



# HE-VA

Maskiner til vækst

Maskiner til vækst

Maskiner til vækst

Maskiner til vækst

Maskiner til vækst

Maskiner til vækst

Brugervejledning  
Reservevedelsliste  
Overensstemmelseserklæring



Vigtigt: Før maskinen tages i brug er det vigtigt at gennemlæse denne brugervejledning.

## Front-Roller Compact

1,50 m / 2,60 m / 3,00 m / 3,50 m (fast)



N. A. Christensensvej 34  
DK-7900 Nykøbing Mors  
Tel: 97724288

[www.he-va.com](http://www.he-va.com)

# Indholdsfortegnelse

<b>EF-OVERENSSTEMMELSESERKLÆRING .....</b>	<b>3</b>
<b>Kontrol ved modtagelse .....</b>	<b>4</b>
<b>Maskinbeskrivelse .....</b>	<b>4</b>
Anvendelsesområde.....	4
Reklamationer .....	5
<b>Brugsanvisning.....</b>	<b>5</b>
Igangsætning .....	5
Fra- og tilkobling.....	6
Smøring.....	7
<b>Mærkater på maskinen .....</b>	<b>8</b>
Sikkerheds- og andre mærkninger på maskinen.....	8
Vedligeholdelse .....	9
<b>Spring-Board.....</b>	<b>10</b>
Montering af cylinder på Spring-Board .....	10
Eftermontering af Forharve og Spring-Board .....	10
<b>Reservedelsliste.....</b>	<b>11</b>
Træk.....	12
Frontspejl .....	13
Stabiliseringsanordning .....	14
Ramme .....	15
Lejebuk m. støttebensrør .....	16
Lejebuk .....	17
Aksel .....	18
Ringeoversigt .....	19
Afskraber.....	23
<b>Reserveselsliste – Ekstraudstyr .....</b>	<b>25</b>
Forharve.....	25
Spring-Board 2,6 - 3,0 og 3,5 m .....	27
Refleks/Markeringslygte 1,5 – 2,6 – 3,0 – 3,5 m .....	30
Vægtkonsoller .....	32
<b>Noter .....</b>	<b>33</b>
<b>Noter .....</b>	<b>34</b>
<b>Noter .....</b>	<b>35</b>



## **EF-OVERENSSTEMMELSESERKLÆRING**

i henhold til Rådets maskindirektiv 2006/42/EF  
gældende fra og med den 29. December 2009

HE-VA ApS  
N. A. Christensensvej 34,  
DK-7900 Nykøbing Mors

erklærer herved, at nedenstående maskine er fremstillet i overensstemmelse  
med Rådets direktiv 2006/42/EF.

Erklæringen omfatter følgende produkt:

HE-VA Front-Roller Compact 1,5 / 2,6 / 3,0 / 3,5 m (fast)

Nykøbing d. 05. Dec. 2025

  
Villy Christiansen

Undertegnede er også ansvarlig for udarbejdelse af det tekniske dossier for ovennævnte maskine.

## Kontrol ved modtagelse

Både ved modtagelse hos forhandler/leverandør og hos brugerne kontrolleres Front-Roller Compact for eventuelle beskadigelser.

## Maskinbeskrivelse

### Anvendelsesområde

Front-Roller Compact er en frontmonteret tromle til pakning af jorden i forbindelse med såbedstilberedning og såning med kombiharve, rotorharve, tandfræsere etc. Front-Roller Compact kan anvendes til alle jordtyper, men egner sig bedst til lette og mellemsvære jordtyper.

Front-Roller Compact tilkøbes i traktorens Front-Lift. Er Front-Liften udstyret med dobbeltvirkende hydraulik er det muligt at lægge vægt fra traktoren over på Front-Roller Compact. For at opnå optimal styreevne ved vægtoverførelse fra traktor til tromle, bør Front-Liften være udstyret med affjedring, hvorved der fås en fjedrende forbindelse mellem traktor og tromle. Desuden bør traktoren være udstyret med firehjulstræk.

Front-Roller Compact kan som ekstraudstyr monteres med Forharve og/eller Spring-Board samt konsoller for ekstra vægte.

<b>Tekniske specifikationer</b>	<b>1,5 m</b>	<b>2,6 m</b>	<b>3,0 m</b>	<b>3,5 m</b>
Arbejdsbredde	1,50m	2,60m	3,00m	3,50m
Totalbredde	1,73m	2,66m	3,08m	3,55m
Transportbredde	1,73m	2,66m	3,08m	3,55m
Længde	830mm	830mm	830mm	830mm
<b>Vægt uden ekstraudstyr</b>	<b>1,5 m</b>	<b>2,6 m</b>	<b>3,0 m</b>	<b>3,5 m</b>
Cambridge-ringe m. 3 eger, Ø51cm/21"	670kg	885kg	990kg	1095kg
Cambridge-ringe m 8 eger, Ø51cm/21"	835kg	1140kg	1290kg	1370kg
Cambridge-ringe m. 9 eger, Ø56cm/22,5"	880kg	1210kg	1370kg	1530kg
Cambridge-ringe m. 10 eger, Ø62cm/24"	975kg	1260kg	1545kg	1730kg
Stjerneringe, Ø45/Ø50cm	715kg	955kg	1090kg	1215kg
Stjerneringe, Ø55/Ø60cm	860kg	1175kg	1350kg	1525kg
Crosskill-ringe, Ø48,5/53cm	715kg	990kg	1040kg	1250kg
Crosskill-ringe, Ø55/60cm	900kg	1175kg	1335kg	1490kg
V-profilring 60cm	600kg	890kg	965kg	1130kg
Vægttillæg – dobbeltramme	42kg	42kg	42kg	42kg
Maksimal vægt som kan overføres fra traktoren	800kg			
Støjniveau	Under 70 dB (A)			

Front-Roller Compact opfylder DS/ISO 8759/2, front-trepunktsophæng (kategori II).

Fra midt til midt af liftarmenes koblingspunkt er der 870mm

Tekniske specifikationer	1,5 m	2,6 m	3,0 m	3,5 m
Vægttillæg – Forharve	-	211kg	232kg	252kg
Vægttillæg – Spring-Board	-	240kg	269kg	297kg
Olieudtag til Spring-Board	1 dobbeltvirkende foran på traktor			

### Reklamationer

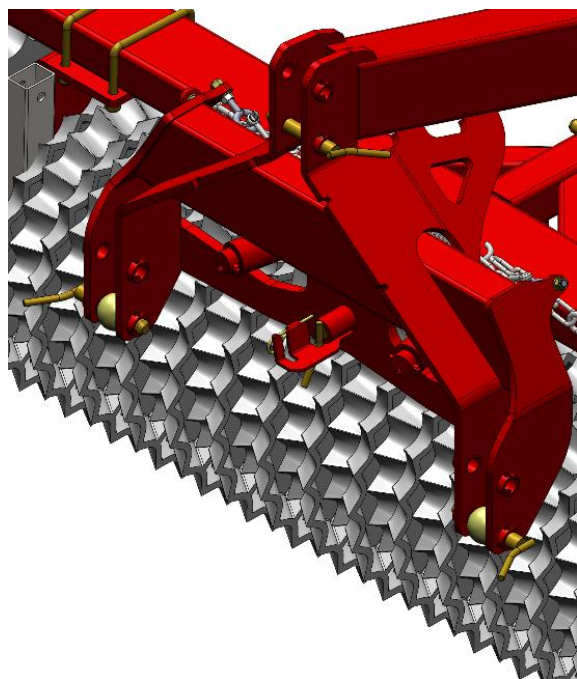
Reklamationer udføres på forhandlers værksted indenfor normal arbejdstid. Såfremt det ikke er muligt at udføre arbejdet indenfor normal arbejdstid betales for overarbejdsbetaling. Maskiner – der indleveres til reklamationsarbejde – skal indleveres i rengjort stand.

## Brugsanvisning

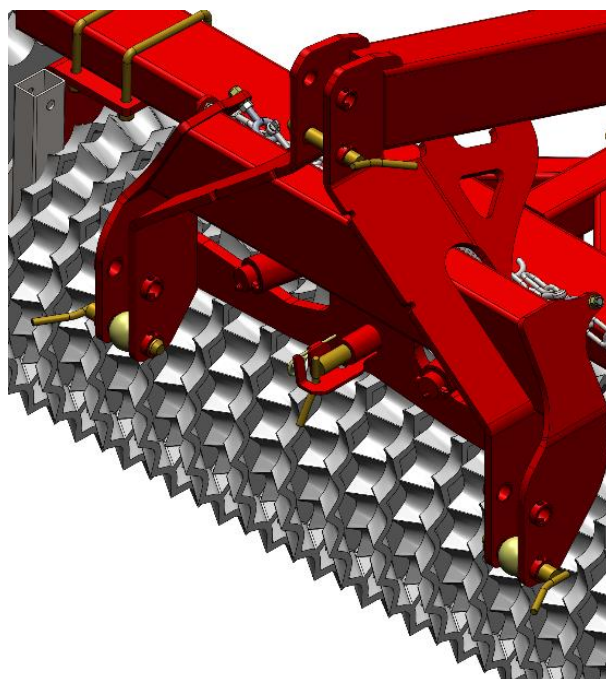
### Igangsætning

#### Front-Roller Compact

Under transport låses Front-Roller Compacts ramme fast i forhold til maskinens træk. Før arbejdet påbegyndes, skal naglen flyttes fra transportstilling til arbejdsstilling. Dette gøres ved at hive hårnålssplitten ud, flytte naglen fra en udskæring til den anden og sætter hårnålssplitten i igen.



Front-Roller Compact i transportstilling.



Front-Roller Compact i arbejdsstilling.

- Når naglen er i arbejdsstilling, er tromlen selvstyrende og følger således traktoren.
- I arbejdsstilling skal tromlen være vandret i kørselsretningen
- Når der drejes skarpt, f.eks. ved vending eller når der bakkes, skal Front-Roller Compact hæves.
- Når tromlen tilkobles i HE-VA Front-Lift med affjedringsudstyr gør følgende sig gældende:

Når der lægges vægt fra traktoren over på tromlen, får man den bedste kombination af pakke- og styreevne, når Front-Liftens manometer står på 35 – 60 bar (afhængig af traktorens vægt)

## Forharve

Før arbejdsdybden justeres, skal man sikre sig, at tromlen kører vandret. Ved justering af arbejdsdybden skal de to spindler følges ad. Dvs. at den ene spindel maksimalt må drejes 5 omgange, før end den anden spindel drejes et tilsvarende antal omgange i samme retning. For hver omgang håndsvinget drejes, hæves/sænkes Forharven 5mm.

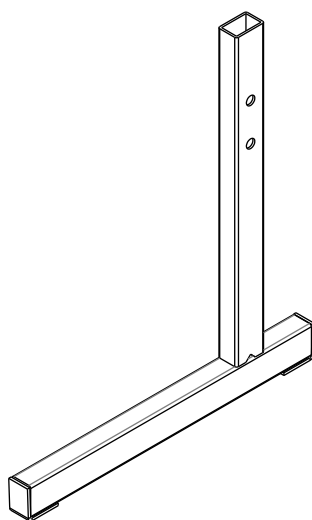
## Spring-Board

Spring-Board kræver dobbeltvirkende olieudtag på traktoren. Tandvinklen reguleres hydraulisk fra førerkabinen, og dybdejustering foretages manuelt. Tænderne arbejder uafhængige af hinanden, men kan sammenkobles med et tværlåsesystem (ekstraudstyr), hvis der ønskes en større planerings-effekt. Omskiftning sker nemt og hurtigt uden brug af værktøj

## Fra- og tilkobling

Front-Roller Compact er forsynet med støtteben, som skal sænkes når maskinen frakobles. Før frakobling skal evt. monteret Spring-Board hæves og hydrauliksystemet være trykløst. Ligeledes skal Forharven hæves, således, at tromlens vægt ikke hviler på harvens tænder men på støttebenene.

Front-Roller 1,5m - 4,0m



## Smøring

### Front-Roller Compact

Ved smøring, vedligeholdelse og reparation skal traktoren bremses og motoren standses. Front-Roller Compact sænkes eller understøttes på forsvarlig vis således, at den ikke kan falde ned i tilfælde af svigt i Front-Liftens eller traktorens hydrauliksystem.

Der er 4 smøresteder på 1,5 – 3,5m (fast). De skal smøres for ca. hver 10 timers drift og efter rengøring for at presse evt. vand og snavs ud. Smørestederne er ved kugleleje, bærerulle og cylinder.

Bemærk!

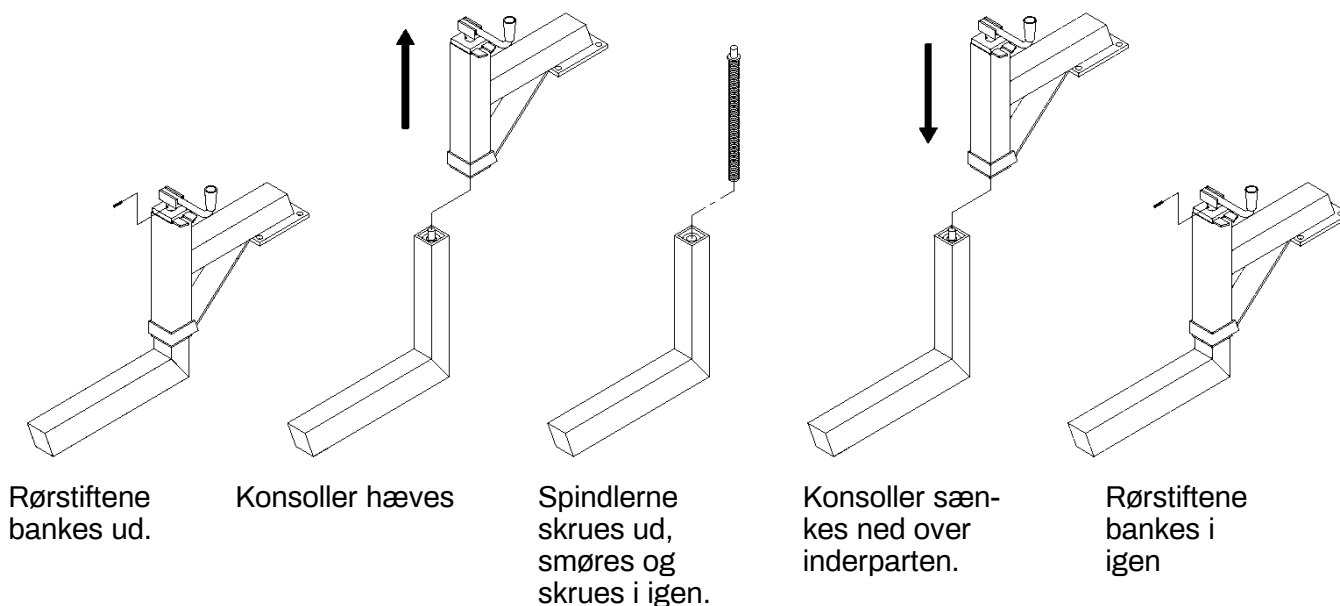
De dobbelttætnede kuglelejer bør dog kun smøres hvert 20. time og med 1-2 slag for ikke at presse tætningsringene ud.

### Forharve

Forharvens spindler er ikke udstyret med smørepipler. En gang årligt efter sæsonen, skilles spindlerne og smøres med kugleleje-fedt.

Bemærk!

Før Forharven adskilles, skal harvens spidser hvile mod underlaget, da harven ellers vil falde ned, når rørstifterne bankes ud.



## Mærkater på maskinen

Der er anbragt flere mærkater på Deres maskine, de indeholder **sikkerhedsmæssige** og praktiske anvisninger om maskinens korrekte brug. Venligst læs disse anvisninger, og gør maskinens bruger opmærksom på mærkaterne og **sikkerhedsbestemmelserne** i denne brugervejledning. Hold mærkaterne rene og læselige, er de ikke det, skal de udskiftes.

### Sikkerheds- og andre mærkninger på maskinen



Læs nøje instruktionsbogen igennem før maskinen tages i brug og overhold sikkerhedsanvisningerne  
Genbestillingsnr.: 1305028



Nummerskilt med maskinnummer og produktionsår.



Efterspænd alle bolte efter kort tids brug. Hvis dette ikke overholdes, bortfalder vore garantiforpligtelser.  
Genbestillingsnr.: 1305030

Maximale tilspændingsmomenter i Nm. med oliesmurt gevind			
Metrisk gevind	Kvalitet 8.8	Kvalitet 10.9	Kvalitet 12.9
M10x1,5	47	65	79
M12x1,75	81	114	136
M14x2,0	128	181	217
M16x2,0	197	277	333
M18x2,5	275	386	463
M20x2,5	385	541	649
M22x2,5	518	728	874
M24x3,0	665	935	1120
Hjulbolt M18x1,5 fingevid	385 Nm		
Hjulbolt M22x1,5 fingevid	550 Nm		

## Vedligeholdelse

### Hele maskinen

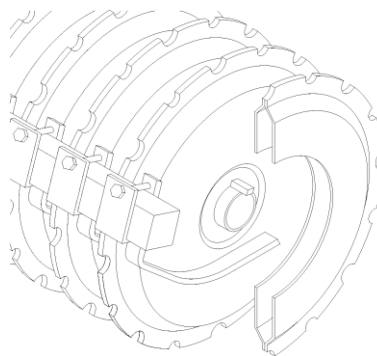
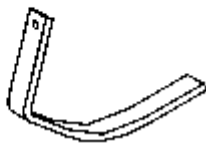
- Efter de første 10 driftstimer efterspændes alle bolte.
- Kontroller desuden jævnligt at alle bolte er spændte.
- Før vinteropbevaring vaskes maskinen og smøres. Ved vask med højtryksrensere undgå da at sprøjte direkte på kuglelejerne. Efter vask kan maskinen evt. indsprøjtes i olie.
- Kontrollér jævnligt at alle ringe er hele og der ikke sidder fastklemte sten i ringene.

### Forharve/Spring-Board

Spidserne vendes/udskiftes før der opstår slid på selve tanden.

### Afskrabere

Front-Roller Compact med V-profilringe er udstyret med afskrabere af specialstål imellem pakkingene. Centrering af afskraber tjekkes dagligt for at undgå unødigt slid og for at opnå optimal skrabe-effekt.

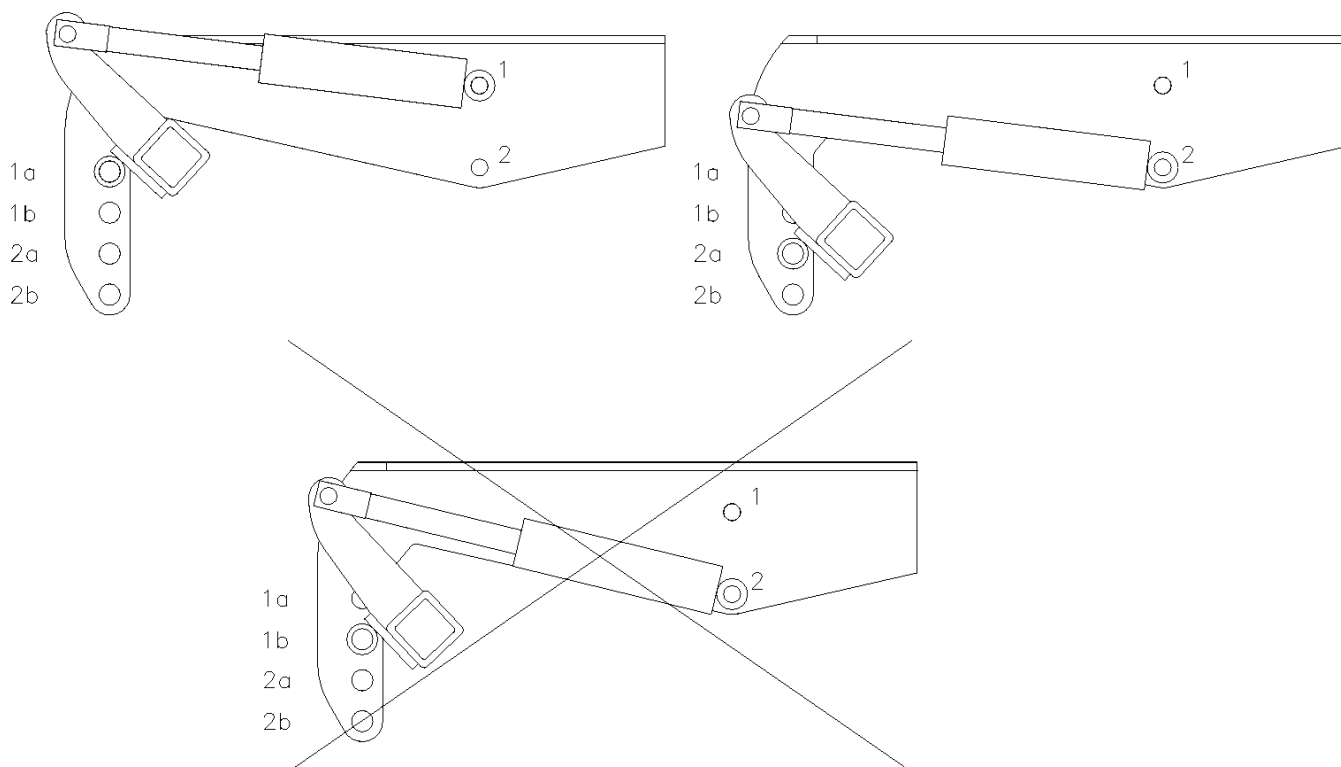


## Spring-Board

### Montering af cylinder på Spring-Board

Hydraulikcylinderne monteres som vist på nedenstående billede. Det er vigtig at få dem monteret korrekt for at få det rigtige moment på cylindererne

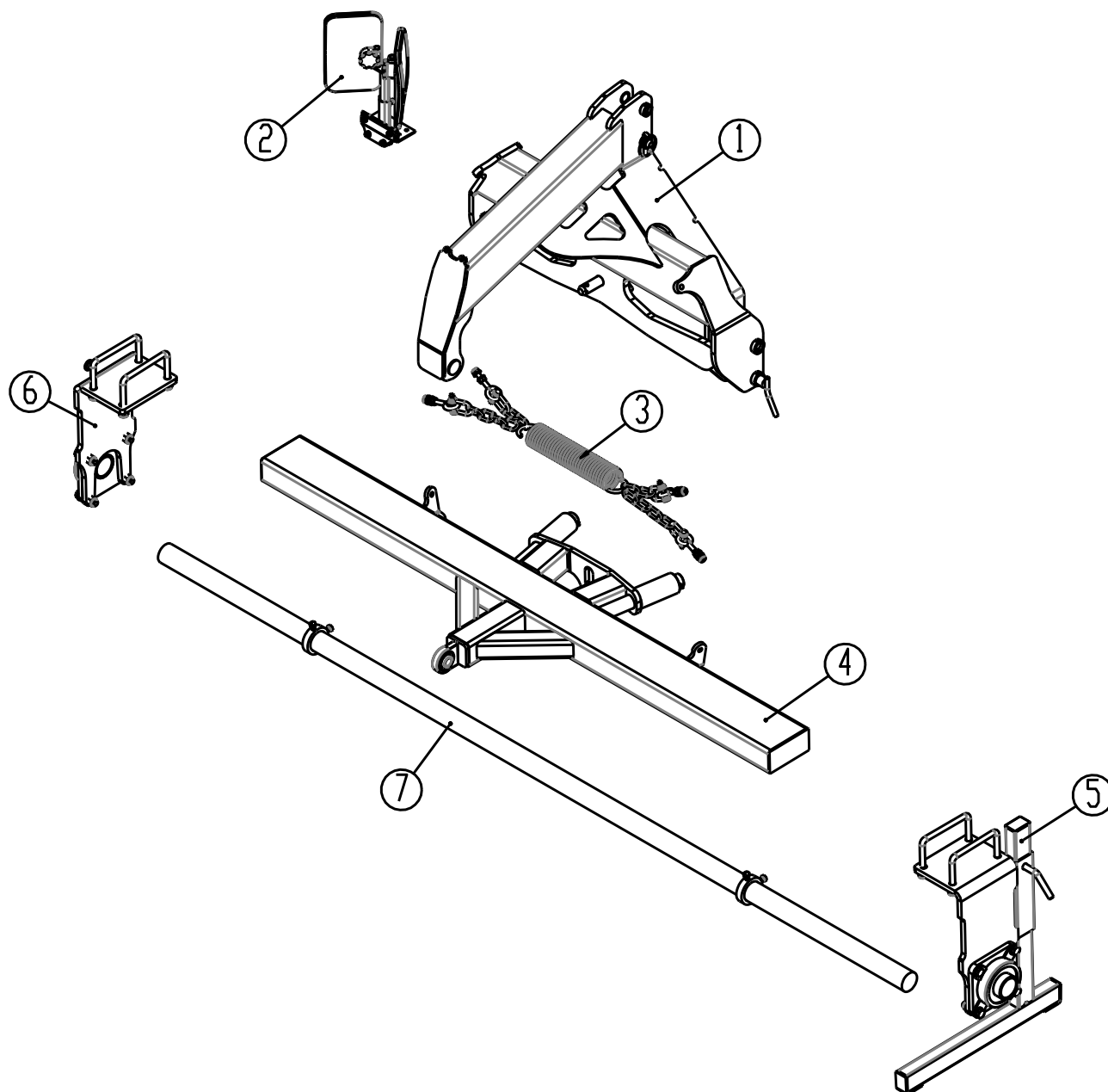
Ringtypen bestemmer om cylindererne skal monteres i hul 1 eller 2. Er det en maskine med 450 eller 550 mm ringe skal cylindererne placeres i hul 1 og hul 1a eller 1b. Er det en maskine med 620 mm ringe skal cylindererne placeres i hul 2 og hul 2a eller 2b.



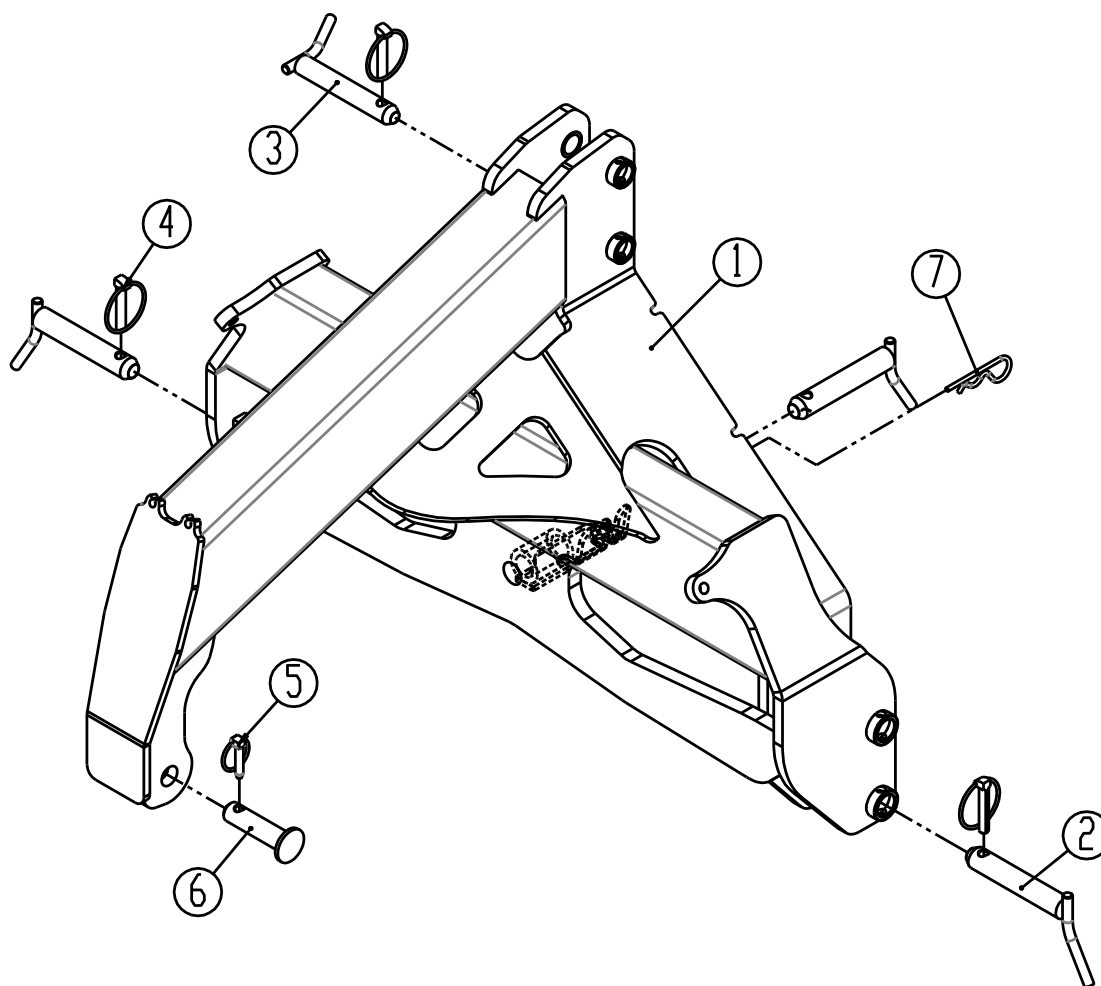
### Eftermontering af Forharve og Spring-Board

Både Forharve og Spring-Board kan monteres direkte på rammen. I det tilfælde at, Front-Roller Compact ønskes monteret med både Spring-Board og Forharve, er det nødvendigt at anvende en dobbeltramme. Spring-Board monteres på den forreste bjælke og Forharve på den bagerste.

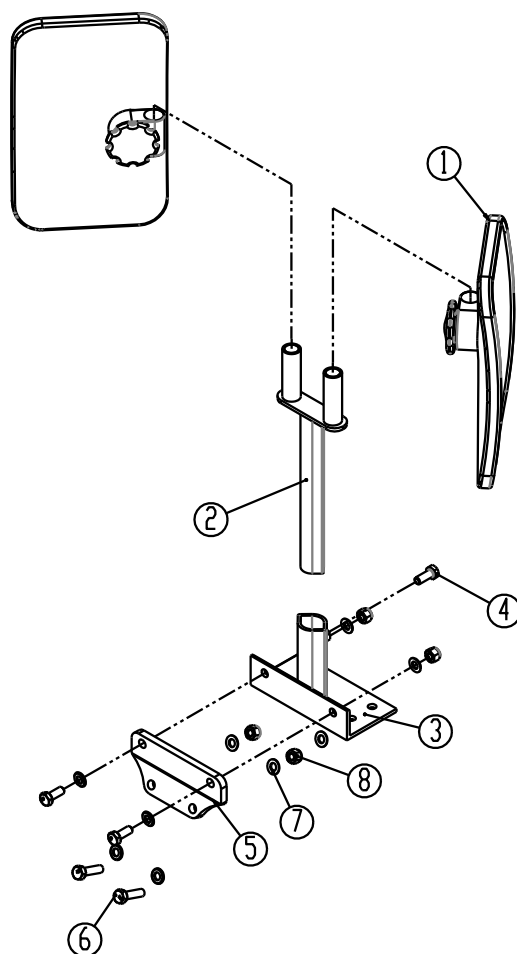
## Reservedelsliste



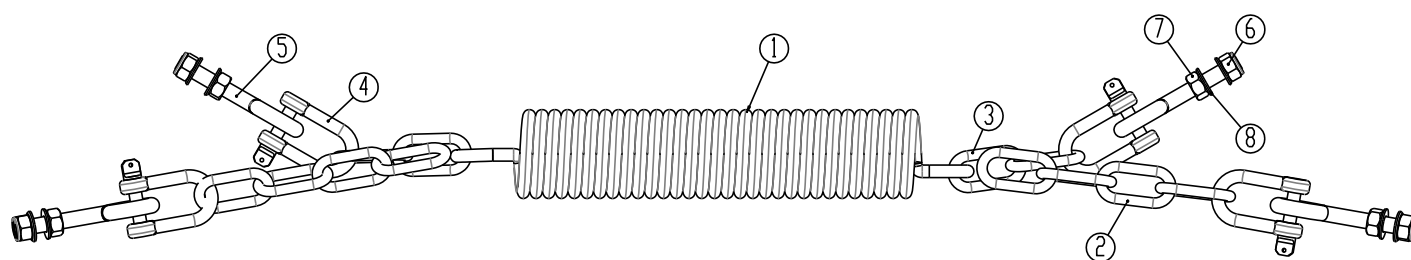
Pos.	Varenr.	Betegnelse	1,5	2,6	3,0	3,5
1	1270257	Træk	1	1	1	1
2	1270747	Frontspejl	1	1	1	1
3	1270749	Stabiliseringsanordning	1	1	1	1
4	1270266	Ramme	1	1	1	1
5	630401202	Lejebuk m. støttebensrør	1	1	1	1
6	630401201	Lejebuk	1	1	1	1
7	Side 18	Aksel f/gods	1	1	1	1

**Træk**

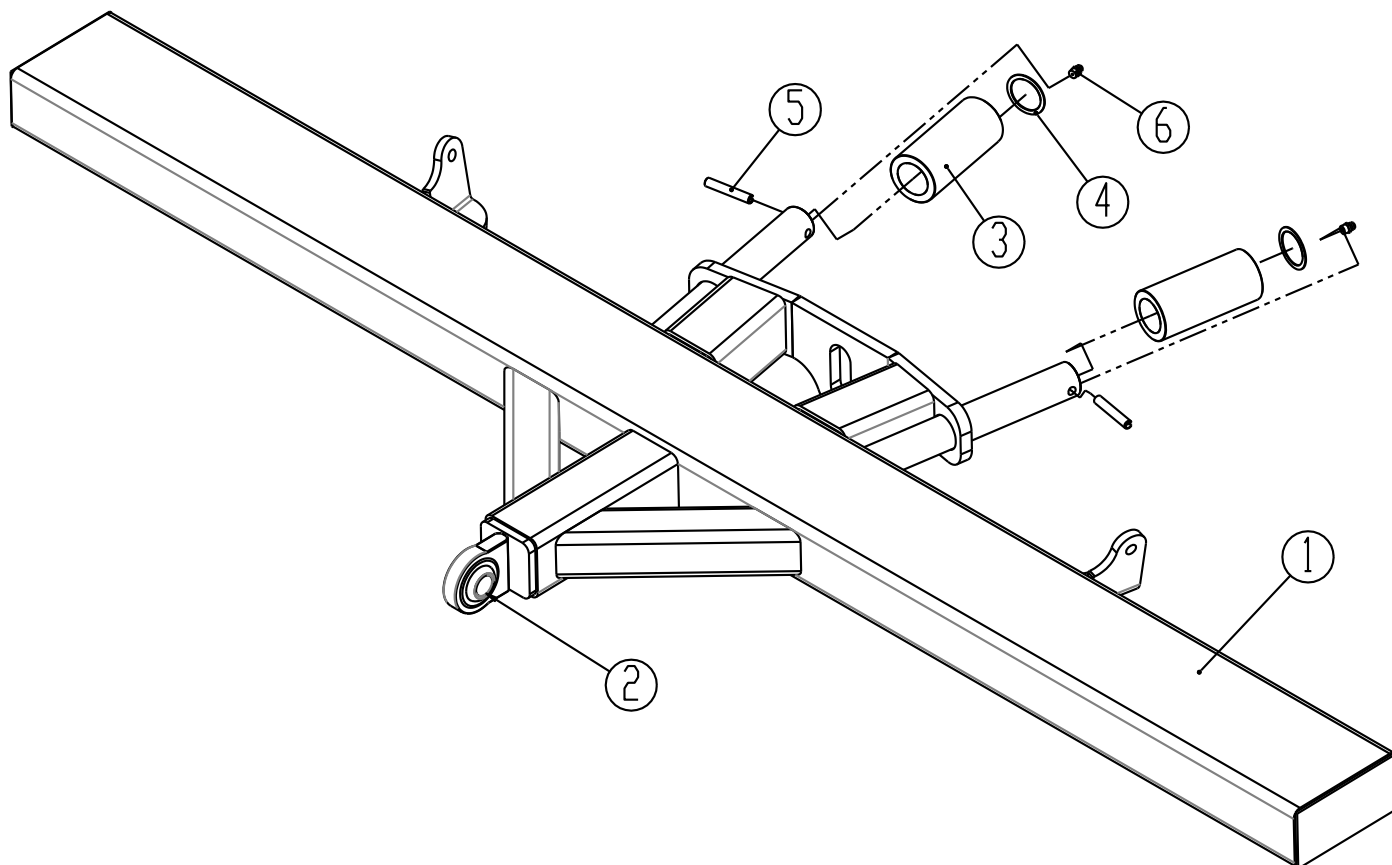
Pos.	Varenr.	Betegnelse	1,5	2,6	3,0	3,5
1	1270257	Træk	1	1	1	1
2	69528129B	Nagle Ø28	3	3	3	3
3	69525129B	Nagle Ø25	1	1	1	1
4	690134008	Traktorsplit Ø11,5, Ø60 ring	3	3	3	3
5	690134004	Traktorsplit Ø10	1	1	1	1
6	69525077J	Nagle Ø25 L=77 mm	1	1	1	1
7	0377600	Hårnålesplit Ø6	1	1	1	1

**Frontspejl**

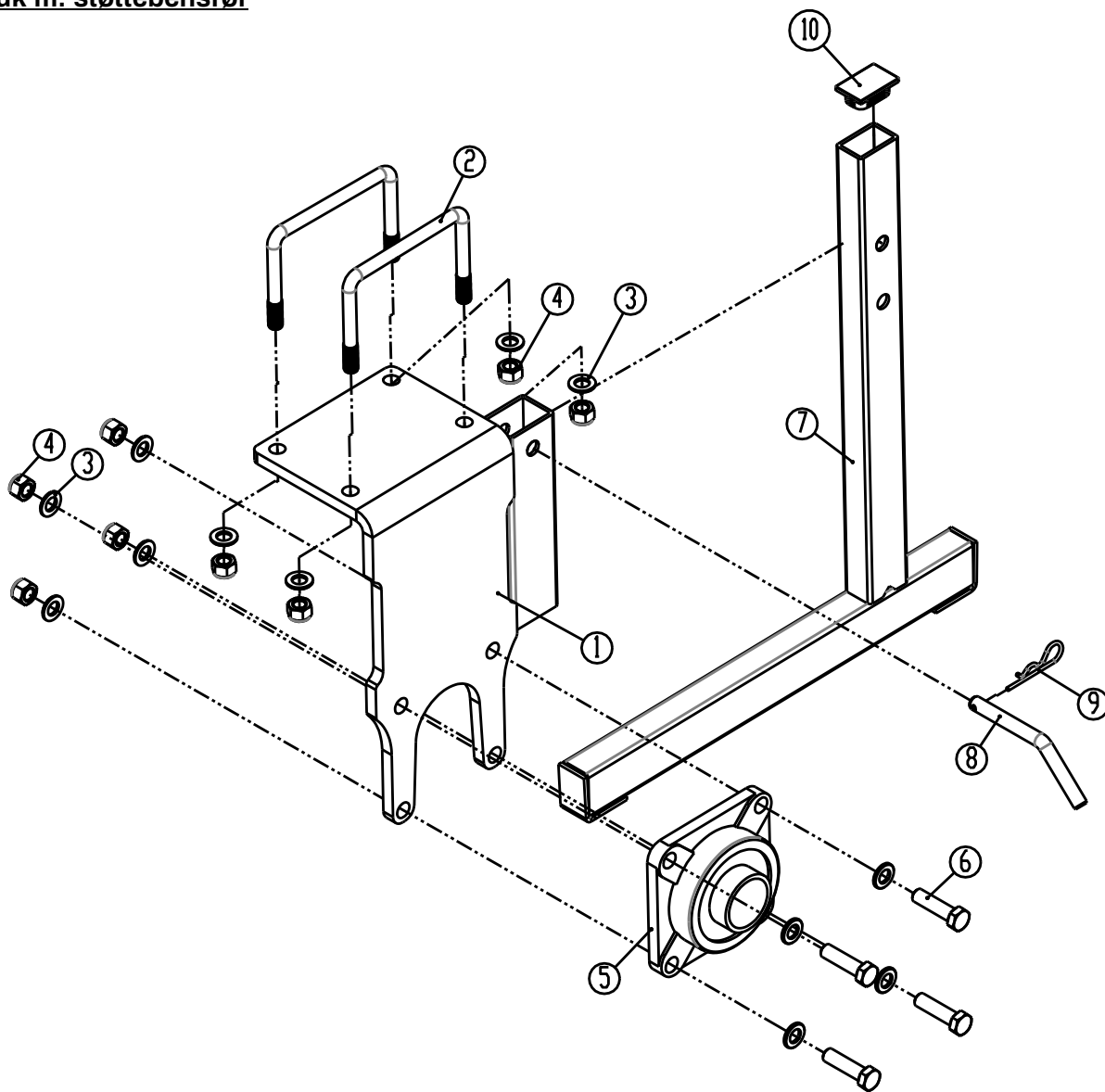
Pos.	Varenr.	Betegnelse	1,5	2,6	3,0	3,5
1	7357692	Spejl	2	2	2	2
2	1270746	Justeringsrør	1	1	1	1
3	1270727	Montageplade	1	1	1	1
4	0234750	Bolt M8x20	3	3	3	3
5	1270728	Monteringsbeslag	1	1	1	1
6	0234760	Bolt M8x30	2	2	2	2
7	0272250	Facetskive Ø8	8	8	8	8
8	0264050	Låsemøtrik M8	4	4	4	4

**Stabiliseringsanordning**

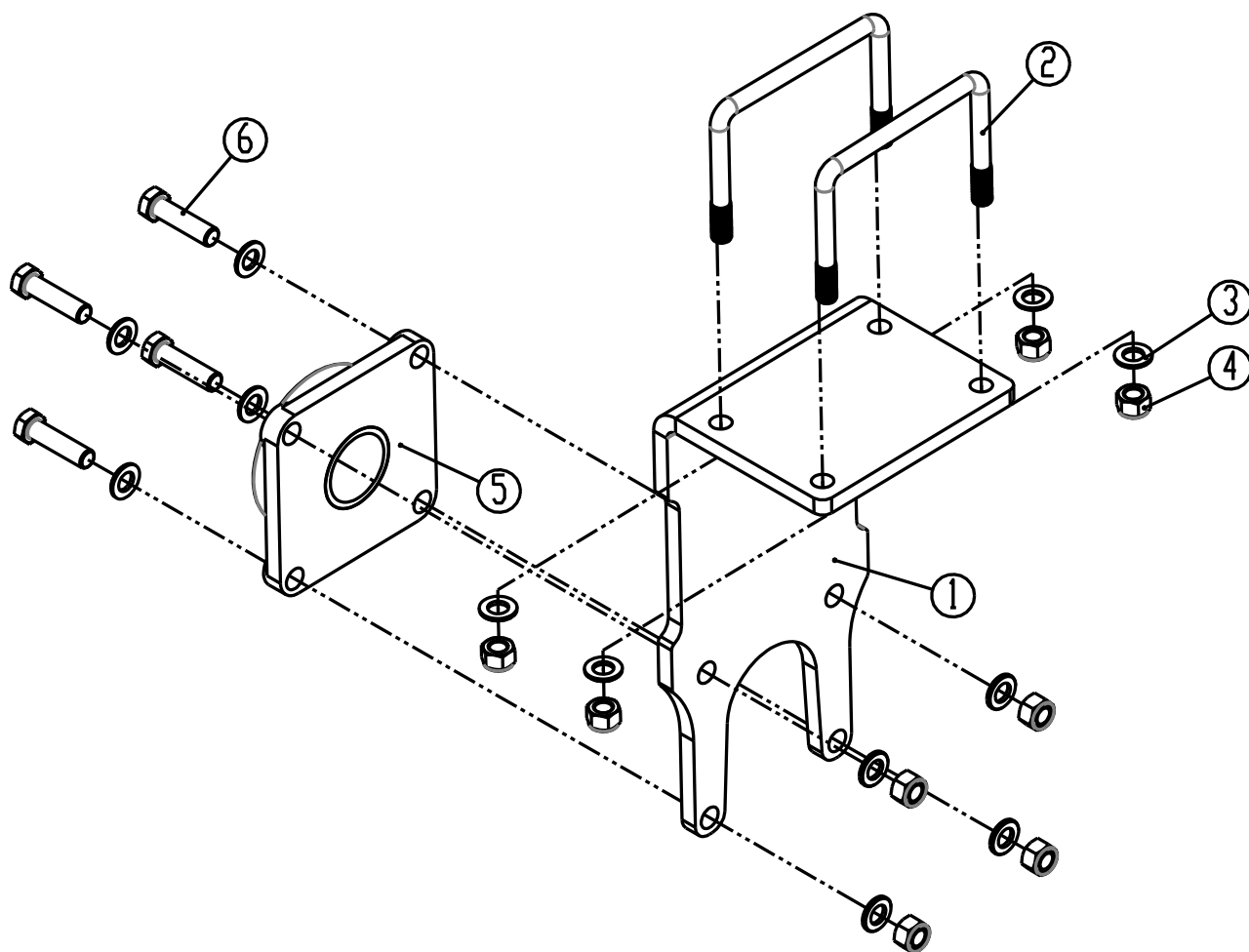
Pos.	Varenr.	Betegnelse	1,5	2,6	3,0	3,5
1	690139001	Fjeder	1	1	1	1
2	1270710	Kædesamling m/ 4 led	2	2	2	2
3	1270712	Kædesamling m/ 2 led	2	2	2	2
4	690304500	Sjærkel Ø10	4	4	4	4
5	0234779	Øjeskrue M12x70	4	4	4	4
6	0264070	Låsemøtrik M12	4	4	4	4
7	0261370	Kontramøtrik M12	4	4	4	4
8	0272270	Facetskive Ø12	8	8	8	8

**Ramme**

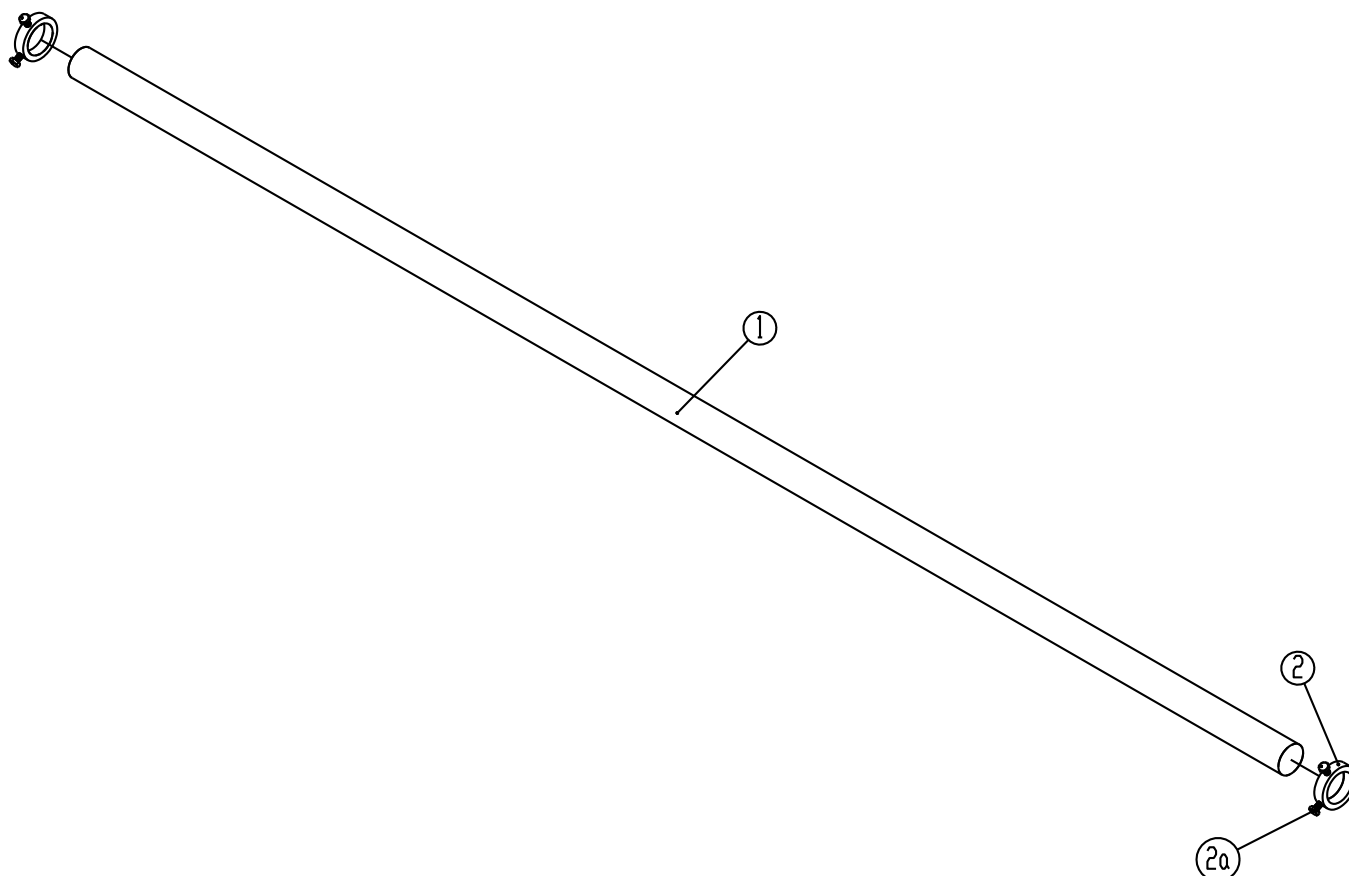
Pos.	Varenr.	Betegnelse	1,5	2,6	3,0	3,5
1	1270266	Ramme	1	1	1	1
2	690302104	Kugleled Ø25	1	1	1	1
3	630440300	Bøsning Ø60	2	2	2	2
4	690140652	Passkive Ø40/Ø50X1,0mm	2	2	2	2
5	690130167	Spændstift Ø10X60mm	2	2	2	2
6	0432500	Smørenippel M8	2	2	2	2

**Lejebuk m. støttebensrør**

Pos.	Varenr.	Betegnelse	1,5	2,6	3,0	3,5
1	630401202	Lejebuk med støttebensrør	1	1	1	1
2	690110102	Dragbånd M16x80x160x80	2	2	2	2
3	0272290	Facetskive Ø16	12	12	12	12
4	0264090	Låsemøtrik M16	8	8	8	8
5	690140821	Leje UCF 212	1	1	1	1
6	0235840	Bolt M16x60	4	4	4	4
7	634400620	Støtteben	1	1	1	1
8	69516094A	Nagle Ø16 L=94	1	1	1	1
9	690133005	Hårnålesplit Ø4	1	1	1	1
10	690109205	Plastikprop 60x40x2	1	1	1	1

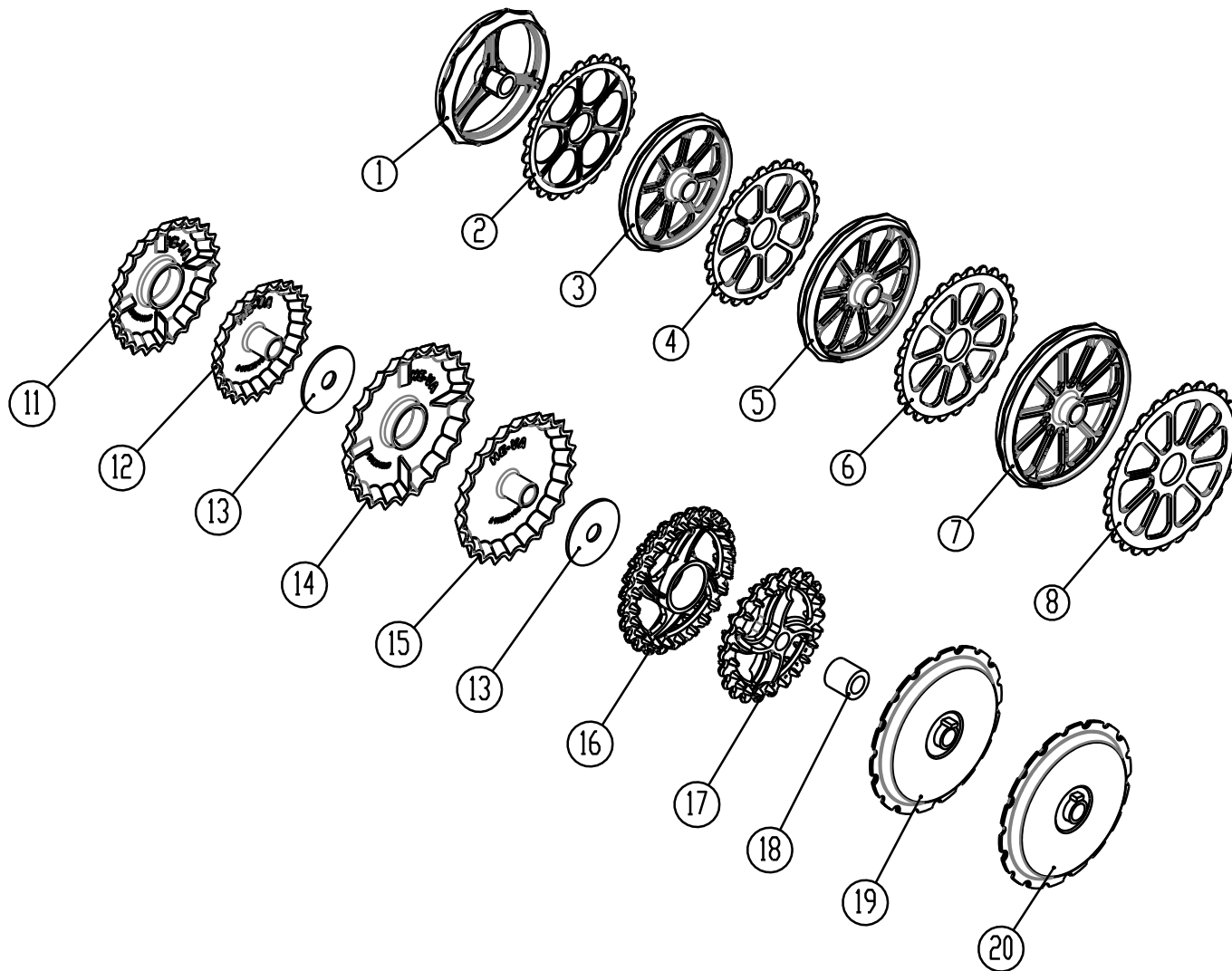
**Lejebuk**

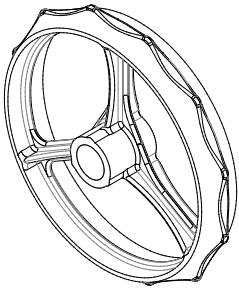
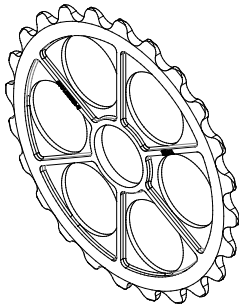
Pos.	Varenr.	Betegnelse	1,5	2,6	3,0	3,5
1	630401201	Lejebuk	1	1	1	1
2	690110102	Dragbånd M16x80x160x80	2	2	2	2
3	0272290	Facetskive Ø16	12	12	12	12
4	0264090	Låsemøtrik M16	8	8	8	8
5	690140821	Leje UCF 212	1	1	1	1
6	0235840	Bolt M16x60	4	4	4	4

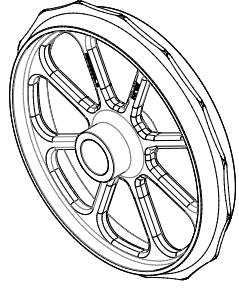
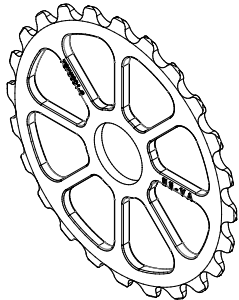
**Aksel**

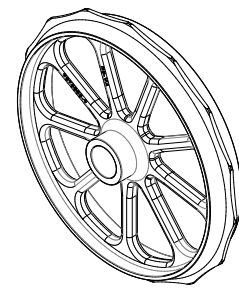
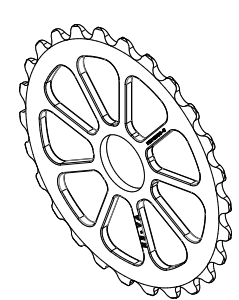
Pos.	Varenr.	Betegnelse	1,5	2,6	3,0	3,5
1	678621730	Aksel 1730mm (Ø60)	1			
1	678612660	Aksel 2660mm (Ø60)		1		
1	678613080	Aksel 3080mm (Ø60)			1	
1	1270397	Aksel 3550mm (Ø60)				1
2	671040400	Stopring l = 20 mm m/bolte	2	4	4	4
2	630651200	Stopring l = 27 mm m/bolte	2	4	4	4
2a	690101101	Bolt M12x25	4	8	8	8

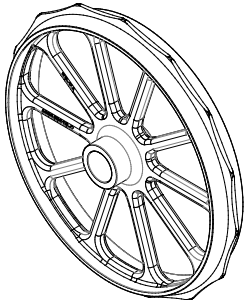
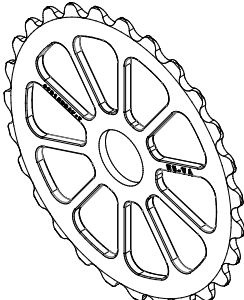
**Ringeversigt**

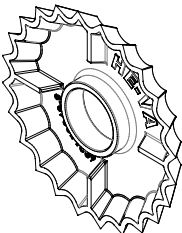
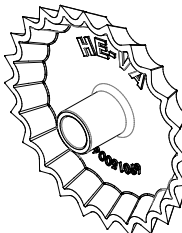



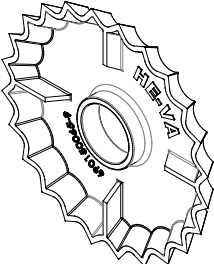
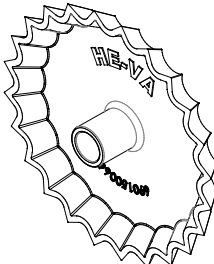

Cambridge ringe Ø510 mm med 3 eger		Beskrivelse	Kvalitet	Varenr.
		Pos. 1 Nav 104 mm	GG25	690150030
		Pos. 1 Nav 104 mm	GGG50	690150088
		Pos. 1 Nav 80 mm	GGG50	690150087
		Pos. 1 Nav 72 mm v/leje	GGG50	630764031
		Pos. 1 Nav 82 mm v/leje	GGG50	630764030
		Pos. 2		690150032
<b>Pos. 1</b> 510 mm Glatring (3 eger)	<b>Pos. 2</b> 510 mm Takring (6 eger)			

Cambridge ringe Ø510 mm med 8 eger		Beskrivelse	Kvalitet	Varenr.
		Pos. 3 Nav 104 mm	GG25	7375003
		Pos. 3 Nav 104 mm	GGG50	7375010
		Pos. 3 Nav 80 mm	GG25	7375004
		Pos. 3 Nav 80 mm	GGG50	7375008
		Pos. 3 Nav 72 mm v/leje	GGG50	7375025
		Pos. 3 Nav 82 mm v/leje	GGG50	7375026
		Pos. 4	GG25	7375001
		Pos. 4	GGG50	7375013
<b>Pos. 3</b> 510 mm Glatring (8 eger)	<b>Pos. 4</b> 510 mm Takring (8 eger)			

Cambridge ringe Ø560 mm med 9 eger		Beskrivelse	Kvalitet	Varenr.
		Pos. 5 Nav 104 mm	GG25	7375005
		Pos. 5 Nav 104 mm	GGG50	7375009
		Pos. 5 Nav 80 mm	GG25	7375007
		Pos. 5 Nav 80 mm	GGG50	7375011
		Pos. 5 Nav 72 mm v/leje	GGG50	7375023
		Pos. 5 Nav 82 mm v/leje	GGG50	7375024
		Pos. 6	GG25	7375000
		Pos. 6	GGG50	7375012
		<b>Pos. 5</b> 560 mm Glatring (9 eger)	<b>Pos. 6</b> 560 mm Takring (9 eger)	

Cambridge ringe Ø620 mm med 10 eger		Beskrivelse	Kvalitet	Varenr.
		Pos. 7 Nav 104 mm	GG25	690150113
		Pos. 7 Nav 104 mm	GGG50	7375016
		Pos. 7 Nav 80 mm	GG25	690150111
		Pos. 7 Nav 80 mm	GGG50	7375015
		Pos. 7 Nav 72 mm v/leje	GGG50	7375021
		Pos. 7 Nav 82 mm v/leje	GGG50	7375022
		Pos. 8	GG25	690150067
	GGG50	690150116		
<b>Pos. 7</b> 620 mm Glatrings (10 eger)	<b>Pos. 8</b> 620 mm Takring (10 eger)			

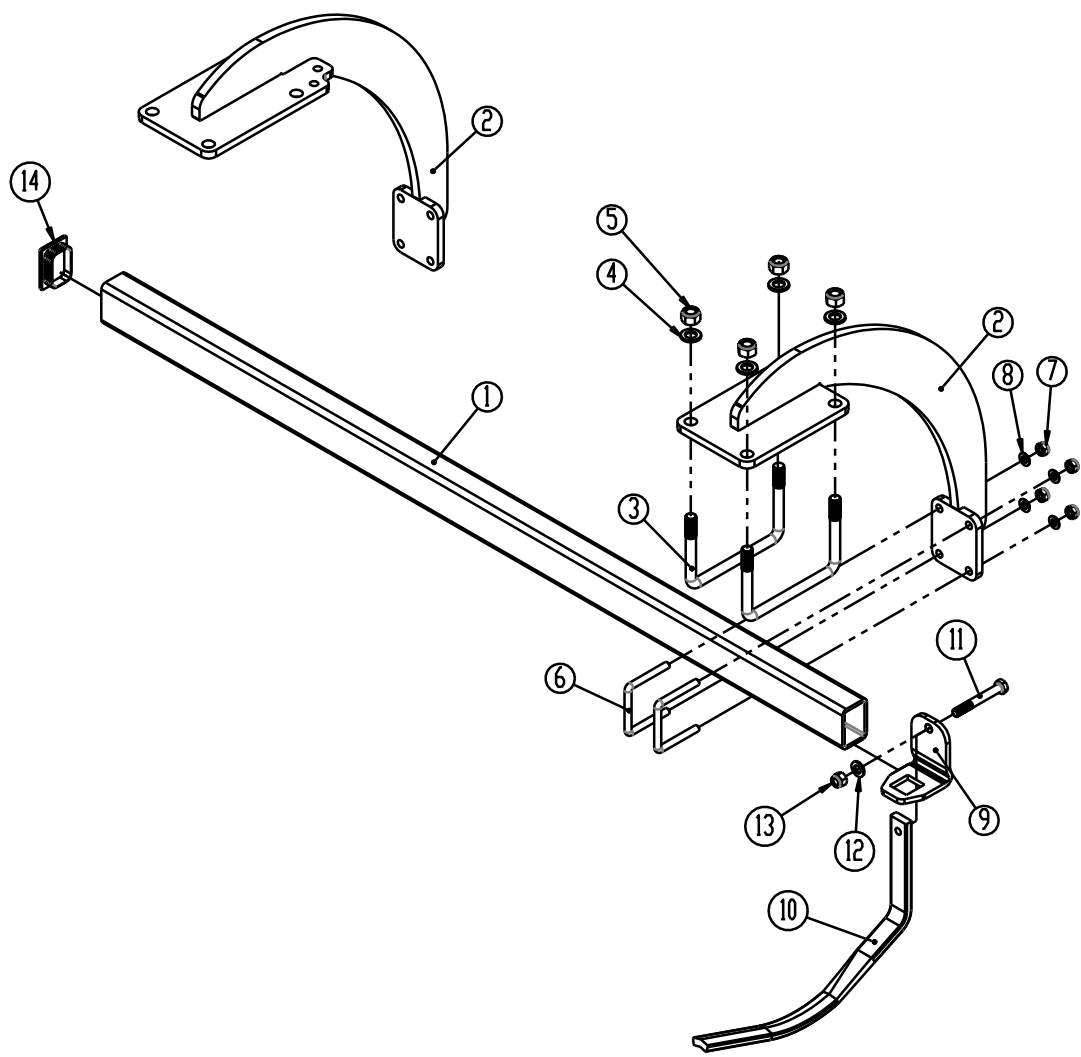
Stjernerings Ø450/Ø500 mm			Beskrivelse	Kvalitet	Varenr.
			Pos. 11 Ø500/Ø135	GGG50	690150063
			Pos. 12 Ø485	GGG50	690150064
			Pos. 13 Monteringsplade		690150112
<b>Pos. 11</b> 500 mm	<b>Pos. 12</b> 485 mm	<b>Pos. 13</b> 235 mm			

Stjernerings Ø550/Ø600 mm			Beskrivelse	Kvalitet	Varenr.
			Pos. 14 Ø600/Ø135	GGG50	690150065
			Pos. 15 Ø550	GGG50	690150066
			Pos. 13 Monteringsplade		690150112
<b>Pos. 14</b> 600 mm	<b>Pos. 15</b> 550 mm	<b>Pos. 13</b> 235 mm			

Crosskill 485/530 mm – 550/600 mm			Beskrivelse	Kvalitet	Varenr.
			Pos. 16 530 mm	GG25	690150011
			Pos. 17 485 mm	GG25	690150034
			Pos. 16 600 mm	GG25	690150075
			Pos. 17 550 mm	GG25	690150074
			Pos. 18 Nav Ø104		690150076
<b>Pos. 16</b> Løs Crosskill	<b>Pos. 17</b> Fast Crosskill	<b>Pos. 18</b> Nav			

V-profil ring Ø600 mm			Beskrivelse	Kvalitet	Varenr.
			Pos. 19 600 mm	S235	90150036
			Pos. 20 Ø600 m/kort medbringer v/leje	S235	90150053
<b>Pos. 19</b> V-profil Ø600	<b>Pos. 20</b> Kort medbringer				

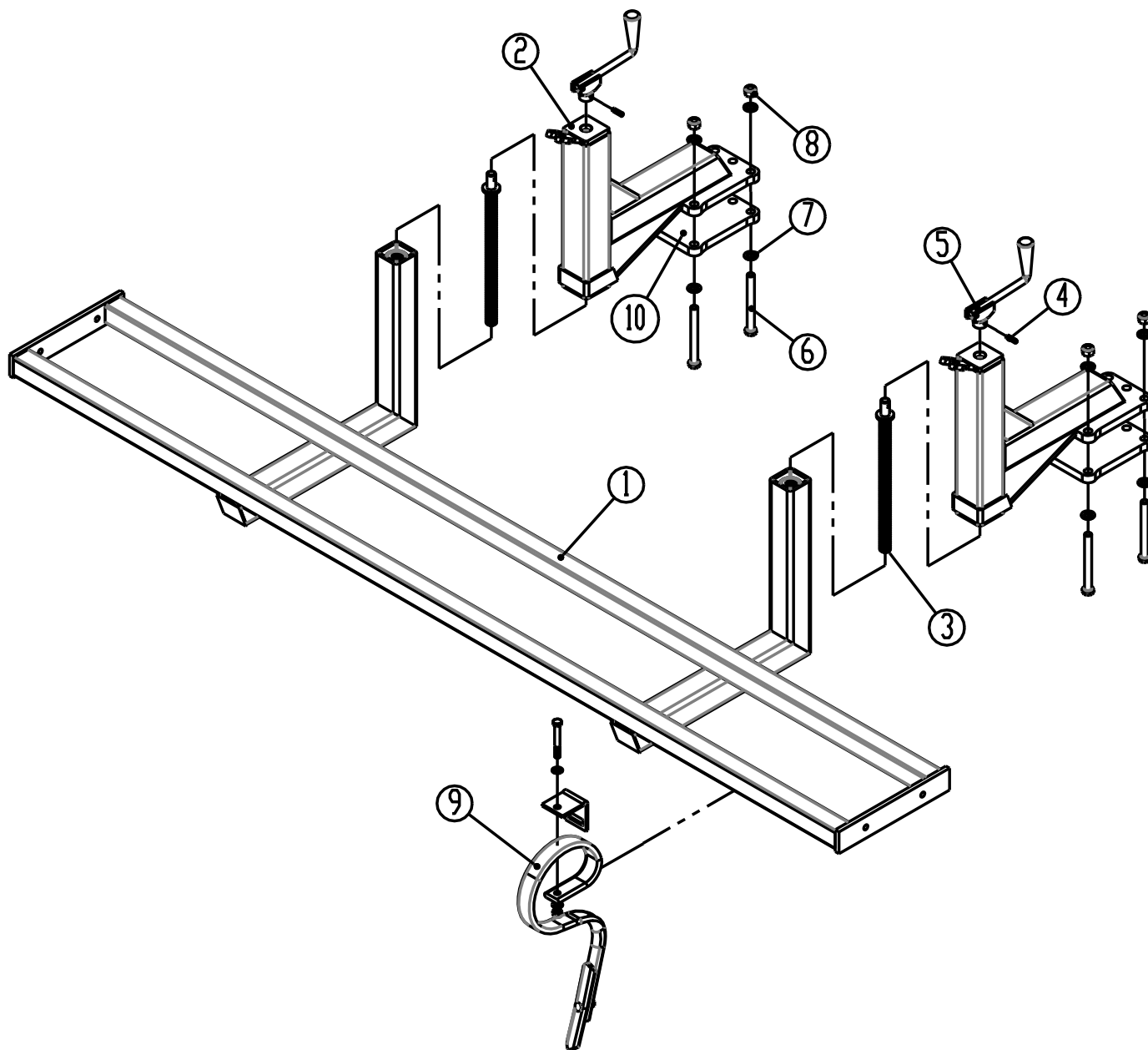
**Afskraber**



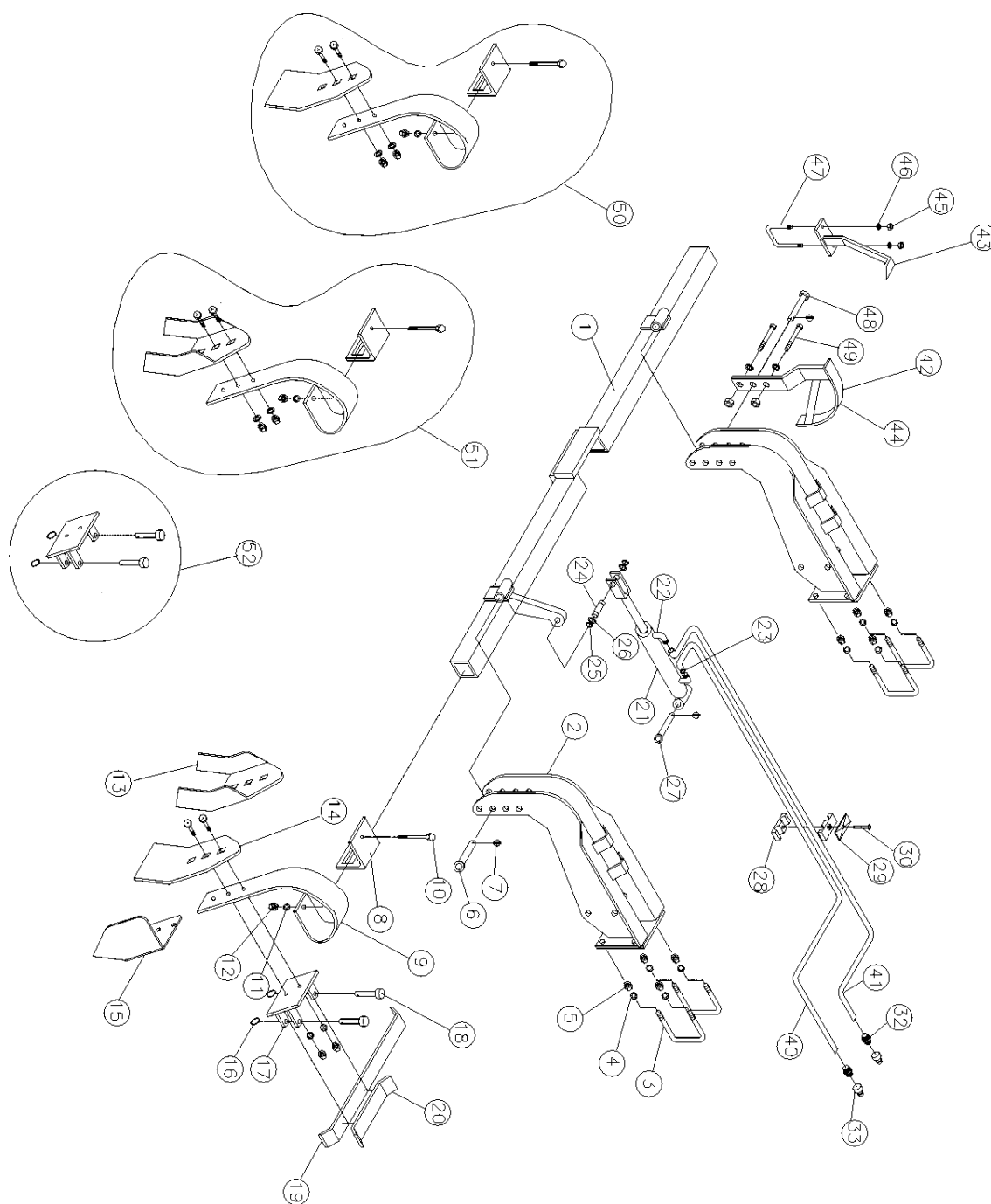
Pos.	Varenr.	Betegnelse	1,5m	2,6m	3,0m	3,5m
1	634400870	Afskraberbulle 1,5m	1			
1	634400871	Afskraberbulle 2,6m		1		
1	634400872	Afskraberbulle 3,0m			1	
1	634400874	Afskraberbulle 3,5m				1
2	634400865	Beslag f/afskraberbulle <b>Indtil maskinnr. 706737</b>	2	2	2	2
2	634400867	Beslag f/afskraberbulle <b>Fra maskinnr. 706744</b>	2	2	2	2
2	1270182	Beslag f/afskraberbulle (V) <b>Fra maskinnr. 709502</b>	1	1	1	1
2	1270184	Beslag f/afskraberbulle (H) <b>Fra maskinnr. 709502</b>	1	1	1	1
3	690110102	Dragbånd M16x80x160x80 <b>Fra maskinnr. 709502</b>	4	4	4	4
3	690110101	Dragbånd M16x100x110x100	4	4	4	4
4	0272290	Facetskive Ø16	8	8	8	8
5	0264070	Låsemøtrik M16	8	8	8	8
6	690110020	Dragbånd M10x70x70x70	4	4	4	4
6	690110025	Dragbånd M10x50x70x50 <b>Fra maskinnr. 709502</b>	4	4	4	4
7	0264070	Låsemøtrik M10	8	8	8	8
8	0272260	Facetskive Ø10	8	8	8	8
9	690152030	Spændestykke	12	16	20	23
10	630938525	Afskraber f/V-profilring (lang)	12	16	20	23
10	630938539	Afskraber f/V-profilring (lang) <b>Fra maskinnr. 710169</b>	12	16	20	23
11	690103098	Bolt M12x110	12	16	20	23
12	0272270	Facetskive Ø12	12	16	20	23
13	0264070	Låsemøtrik M12	12	16	20	23
14	0489487	Plastprop f/70x50, sort	2	2	2	2

## Reserveselsliste – Ekstraudstyr

### Forharve



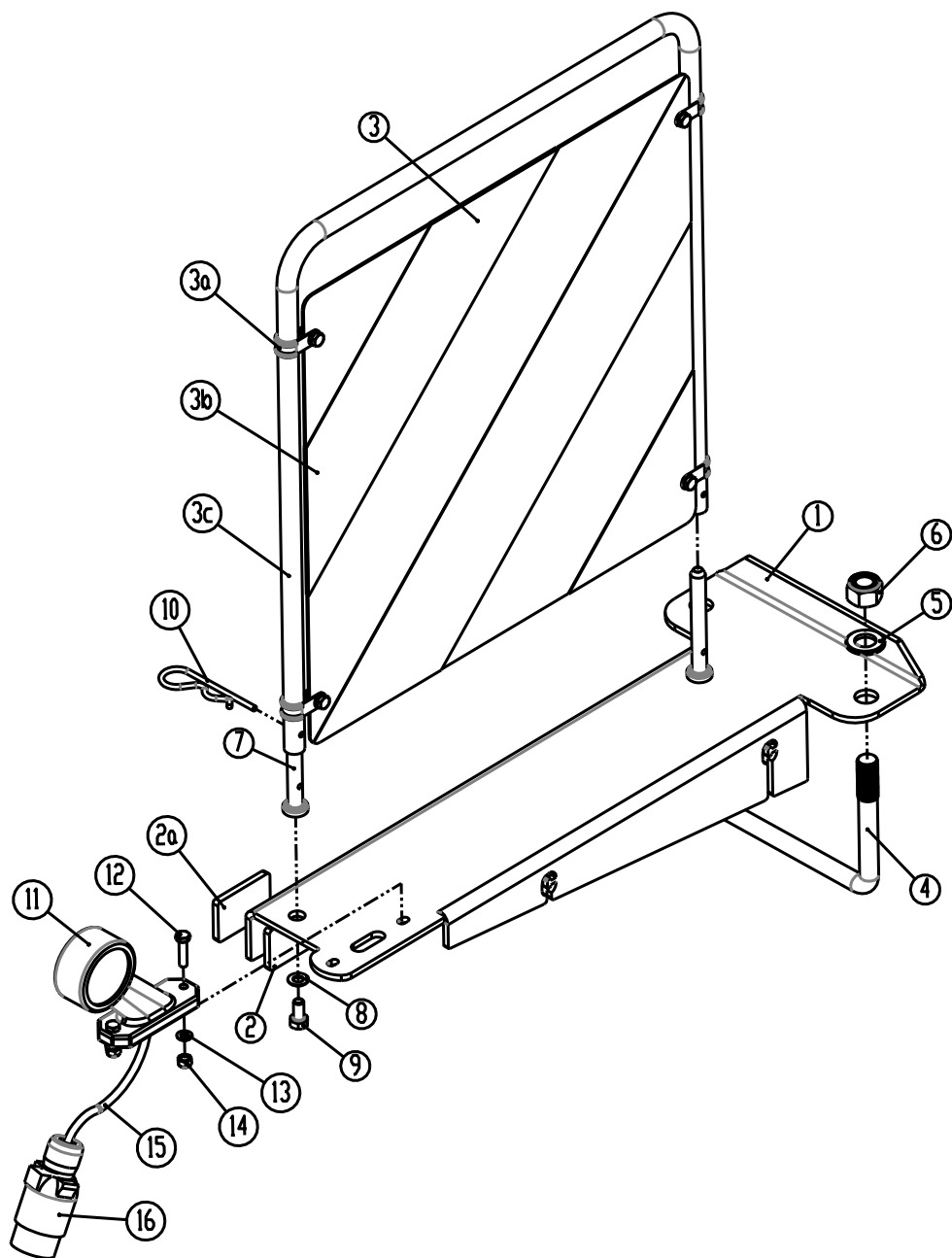
Pos.	Varenr.	Betegnelse	2,6	3,0	3,5
1	631305100	Ramme 2,6m	1		
1	631315100	Ramme 3,0m		1	
1	1270107	Ramme 3,5m			1
2	1270153	Frontharvehorn type 2	2	2	2
3	690304101	Spindel, TR28x5 L = 410 mm	2	2	2
4	690130158	Rørstift Ø8x30	2	2	2
5	690304102	Håndsving	2	2	2
6	0235950	Bolt M16x150 8.8	8	8	8
7	0272290	Facetskive Ø16	16	16	16
8	0264090	Låsemøtrik M16	16	16	16
9	0422170	Harvetand m/spids komplet, 45x12 mm **Jack-Pot**	15	17	20
9a	0422171	Harvetand Jackpot (lige) 45x12mm m/spids	15	17	20
9a	0422371	Spændestykke f/tand 45x12	15	17	20
9a	0422025	Spids, lige - f/harvetand	15	17	20
9a	0386220	Radrenserbolt M10x45 m/møtrik	15	17	20
9a	0235450	Bolt M12x90 8.8	15	17	20
9a	0272270	Facetskive Ø12	30	34	40
9a	0264070	Låsemøtrik M12	15	17	20
10	1270151	Spændeplade	2	2	2

**Spring-Board 2,6 - 3,0 og 3,5 m****Bemærk:**

Antal slanger og slangelængder kan variere alt efter maskintype, kontrollér derfor mål og antal inden bestilling af reservedele.

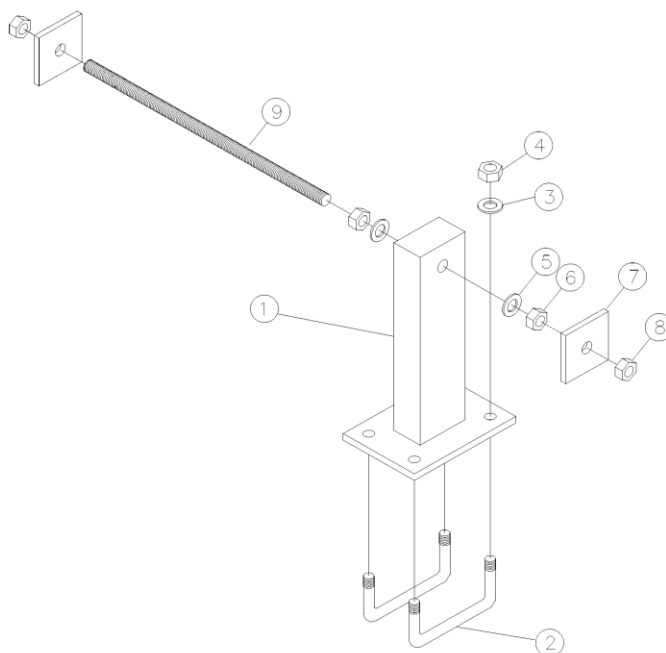
Pos.	Varenr.	Betegnelse	2,6	3,0	3,5
1	633230260	Bulle	1	0	0
1	633240300	Bulle	0	1	0
1	671840350	Bulle	0	0	1
2	633244510	Horn	2	2	2
3	690110405	Dragbånd M18x160x80x160	4	4	4
4	0272300	Facetskive Ø18	8	8	8
5	0264100	Låsemøtrik M18	8	8	8
6	69525087F	Nagle Ø25 L = 87	1	1	1
7	690134001	Traktorsplit Ø4,5	3	3	3
8	633052200	Spændestykke f/tand	10	12	14
9	633052050	Tand (10x80)	10	12	14
9a	633052000	Tand komplet	10	12	14
10	690103098	Bolt M12x110 10.9	10	12	14
11	0272270	Facetskive Ø12	10	12	14
12	0264070	Låsemøtrik M12	10	12	14
13	633052150	Skorpebryderspids inkl. Bolte	10	12	14
14	633052100	Tandspids (8x150) inkl. Bolte	10	12	14
15	633052250	Kantudstyr (V)	1	1	1
15	633052255	Kantudstyr (H)	1	1	1
16	690134000	Sikringsring Ø30x3	20	24	28
17	633055500	Tandbeslag f/tværlåsesystem	10	12	14
18	69512040K	Nagle Ø12,5x40	20	24	28
19	633055710	Låsestang f/tværlåsesystem (lang)	9	11	13
20	633055700	Låsestang f/tværlåsesystem (kort)	2	2	2
21	690200160	Cylinder 50/30x155	1	1	1
22	690203006	Indskruring, vinkel 10-3/8" BSP	2	2	2
23	690207901	Drøvling 1mm	1	1	1
24	69520046D	Nagle Ø20 L = 46	1	1	1
25	691372020	Låsering Ø20	2	2	2
26	690115010	Spændeskive Ø20/Ø28x1mm	2	2	2
27	69520087F	Nagle Ø20 L = 87	1	1	1
28	690210210	Rørholder dobbelt Ø14/Ø14	2	2	2
29	690210211	Topplade f/dob. Rørholder	1	1	1

Pos.	Varenr.	Betegnelse	2,6	3,0	3,5
30	690103054	Bolt M8x40	1	1	1
32	690203003	Indskruining, lige 10-1/2" BSP	2	2	2
33	690203001	Lynkobling ½" E402, han	2	2	2
40	690201033	Hydr. slange 2500 mm ¼" st/st (enkelt ramme)	1	1	1
40	690201060	Hydr. slange 3000 mm ¼" st/st (dobbelt ramme)	1	1	1
41	690201033	Hydr. slange 2500 mm ¼" st/st (enkelt ramme)	1	1	1
41	690201060	Hydr. slange 3000 mm ¼" st/st (dobbelt ramme)	1	1	1
42	633151000	Skala f/dybdekontrol	1	1	1
43	633152000	Indikator f/dybdekontrol	1	1	1
44	698500018	Klistermærke til skala f/dybdekontrol	1	1	1
45	0264060	Låsemøtrik M10	4	4	4
46	0272260	Facetskive Ø10	4	4	4
47	690110020	Dragbånd M10x70x70x70 mm	1	1	1
48	69525095F	Nagle Ø25 L=95	1	1	1
49	690101083	Bolt M10x35	2	2	2
50	633052000	Tand m/flad tandspids (komplet)	10	12	14
51	633052025	Tand m/skorpebryderspids (komplet)	10	12	14
52	633055510	Tandbeslag f/tværlåsesystem (komplet)	10	12	14

**Refleks/Markeringslygte 1,5 – 2,6 – 3,0 – 3,5 m**

Pos.	Varenr.	Betegnelse	Pr. stk
1	690160069	Refleksholder, venstre f/Front-Roller 1,5m – 2,6m – 3,0m – 3,5m	1
1	690160068	Refleksholder. Højre f/Front-Roller 1,5m – 2,6m – 3,0m – 3,5m	1
2	690160048	Refleks, selvklæbende hvid 57x38	1
2a	690160046	Refleks, selvklæbende rød 57x38	1
3	690160074	Fuldmonteret advarselsskilt	1
3a	690160072	ABA Gummiclamps 15,9	4
3b	690160071	Advarselsskilt 423x423 dobbelt	1
3c	690160073	Rør for advarselsskilt Ø16	1
4	690110102	Dragbånd M16x80x160x80	1
5	0272290	Facetskive Ø16	2
6	0264090	Låsemøtrik M16	2
7	7357599	Flangetap	2
8	0272250	Facetskive Ø8	2
9	0234740	Stålbolt M8x16, 8.8	2
10	0377400	Hårnålesplit Ø4	2
11	7357507	Markeringslygte (V)	1
11	7357509	Markeringslygte (H)	1
12	690103029	Bolt M6x25	2
13	0272240	Facetskive Ø6	2
14	0264040	Låsemøtrik M6, fzb DIN985	2
15	690160080	Kabel 5 x 1 mm <sup>2</sup> L = xxxx mm (opgiv længde ved bestilling)	1
16	690160070	Stik 7 polet (han stik) DIN 72 577 ISO 1724	1

Bemærk: Antal kabler og kabellængder kan variere alt efter maskintype, kontrollér derfor mål og antal inden bestilling af reservedele.

**Vægtkonsoller**

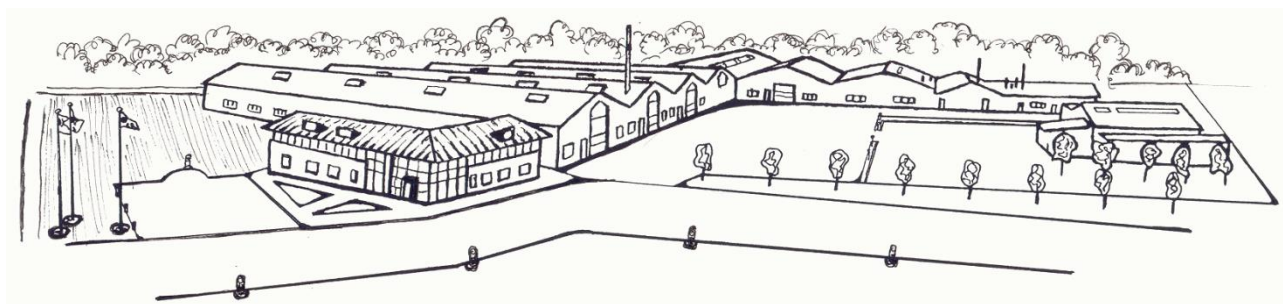
Pos.	Varenr.	Betegnelse	Stk.
1	634400400	Stander	2
2	690110102	Dragbånd M16x80x160x80	4
3	0272290	Facetskive Ø16	8
4	0264090	Låsemøtrik M16	8
5	0272310	Facetskive Ø20	4
6	0261410	Møtrik M20 (kontramøtrik)	4
7	634400401	Spændeplade	4
8	0264110	Låsemøtrik M20	4
9	630400601	Gevindstang M20 L = 500 mm	2

**Noter**

**Noter**

**Noter**

Maskiner til vækst  
Maskiner til vækst  
Maskiner til vækst  
Maskiner til vækst  
Maskiner til vækst  
Maskiner til vækst



**Ret til konstruktionsændringer uden varsel forbeholdes**