

# HE-VA

Gépek az Ön gyárapodásához

Gépek az Ön gyárapodásához

Kezelési utasítás  
Alkatrész jegyzék  
Megfelelőségi Tanúsítvány

Gépek az Ön gyárapodásához

Gépek az Ön gyárapodásához

Használat előtt mindenképpen olvassa el a kezelési utasítást.

## Tip-Roller

Manual no. 8000335-14 31-03-2026

6.30 m. with 560 & 620 mm. Cambridge, 550/600 mm. Star rings, 550/600 mm. Crosskill rings and 550 & 600 mm. 2D Corrugated rings.

7.30 - 7.60 - 8.20 - 9.50 - 10.20 m with all ring types.

**HE-VA**

N. A. Christensensvej 34  
DK-7900 Nykøbing Mors

Tel: 97724288  
www.he-va.com

## Tartalomjegyzék

<b>EC MEGFELELŐSÉGI TANÚSÍTVÁNY .....</b>	<b>4</b>
<b>A gép leírása .....</b>	<b>5</b>
<b>Szállítási csekk .....</b>	<b>5</b>
<b>Útmutató a kirakodáshoz és a végső összeszereléshez.....</b>	<b>5</b>
<b>Szállítási konzolok .....</b>	<b>5</b>
<b>Műszaki adatok.....</b>	<b>6</b>
<b>Kezelési utasítás .....</b>	<b>6</b>
Szállítás .....	7
<b>Karbantartás .....</b>	<b>8</b>
<b>Zsírzási útmutató .....</b>	<b>9</b>
<b>Biztonsági utasítások .....</b>	<b>10</b>
<b>Biztonsági utasítások – hidraulikus rendszer.....</b>	<b>11</b>
<b>Ártalmatlanítás .....</b>	<b>11</b>
<b>A gépen található jelzések.....</b>	<b>12</b>
<b>Biztonsági és egyéb jelzések.....</b>	<b>12</b>
<b>Spring-Board simító .....</b>	<b>13</b>
Munkahenger felszerelése a Spring-Board simítóra .....	13
<b>Jegyzetek.....</b>	<b>14</b>
<b>Alkatrész lista.....</b>	<b>15</b>
2010. június előtt gyártott gépek vonórudja.....	15
2010. június után gyártott gépek vonórudja .....	17
Középső rész.....	20
Szélső tagok.....	22
Hengerblokk .....	24
Támcsapágy.....	25
Hengerblokkok .....	26
Hengerek, csak 6,3 m és 9,5 m.....	29
Hidraulikus fék .....	30
Légfék.....	31
<b>Hydraulika.....</b>	<b>33</b>

Hidraulika kör: támasztóláb .....	33
Hidraulika rendszer .....	34
<b>Alkatrész jegyzék (Simító egység) .....</b>	<b>37</b>
Középső szekció 6.3m - 9.5m - 10.2m .....	37
Szélső tag (bal) 6.3 m .....	40
Szélső tag (bal) 7.3 – 7.6 - 8.2m.....	41
Szélső tag (bal) 9.5m + 10.2m.....	42
2-soros Spring-Board elmunkáló, középső tag.....	45
2-soros Spring-Board elmunkáló, szélső tag.....	48
Gyorscsereelő rendszer .....	50
<b>LED Világítás .....</b>	<b>51</b>
Közúti világítás.....	51
Kapcsolási rajz .....	52



## EC MEGFELELŐSÉGI TANÚSÍTVÁNY

az EU 2006/42/EC gépdirektívájának megfelelően 2009. December 29-től alkalmazva:

HE-VA ApS  
N. A. Christensensvej 34,  
DK-7900 Nykøbing Mors

megerősíti, hogy az alábbi gép gyártása a 2006/42/EC hivatalos direktíva szerint való

A tanúsítvány a következő gépekre érvényes :

Tip – Roller 6,3m – 7,3m – 7,6m - 8,2m – 9,5m – 10,2m

Nykøbing the 29th December 2009



Villy Christiansen

Alulírott jogosult a fenti gép dokumentációjának összeállítására.



## **A gép leírása**

A Tip-Roller egy 3 részből álló hidraulikus, kerékre szerelt henger. A Tip-Roller a felső talaj tömörítésére, nedvességtartalmának fenntartására és a nem tömör kövek eltávolítására szolgál a művelt terület felszínéről.

A henger szekciói független felfüggesztéssel rendelkeznek. Az szélső tagok középre vannak szerelve egy közbenső csatlakozásban, összekötve az oldalsó részeket a futóművel, ami egyenetlen helyeken is tökéletesen illeszkedik a talajhoz. A szállítási és munkahelyzet közötti váltás hidraulikus erővel történik. A henger alacsony és kompakt szállítási pozícióval rendelkezik, szélessége 2,42 méter.

**A henger használata előtt olvassa el a kézikönyvet, és szigorúan kövesse a biztonsági utasításokat.**

A design előzetes értesítés nélkül módosítható.

## **Szállítási csekk**

Ellenőrizze a hengert, hogy nem sérült-e. Ellenőrizze a hidraulika tömlőket vágások és benyomódás miatti sérülések szempontjából. Ellenőrizze a többi hidraulika alkatrészt is, nem sérültek-e meg szállítás közben.

Ellenőrizze, hogy a keret szerkezete nem sérült-e meg. Azt is ellenőriznie kell, hogy a hengertagokat nem érték-e ütések, amelyek károsíthatták az öntöttvas gyűrűket vagy a kettős tömítésű golyócsapágyakat.

Végül ellenőrizze, hogy a szállítókerekek meg vannak-e húzva és rendben vannak-e.

Ellenőrizze a gumibroncsok légnyomását a következő oldalon található Műszaki adatok táblázat szerint

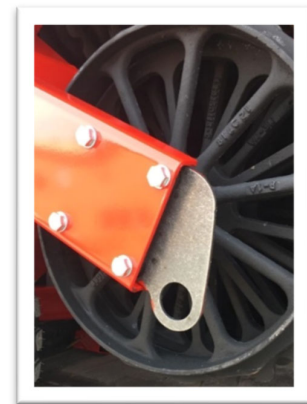
### **Útmutató a kirakodáshoz és a végső összeszereléshez**

A henger szállítás közbeni helyének minimalizálása érdekében a henger részben szétszerelve szállítjuk a gyárból, ezért használat előtt végleges összeszerelést igényelhet.

#### **Szállítási konzolok**

Szállításkor a gép tartókonzolokkal van felszerelve, amelyek nincsenek festve.

Ezek a konzolok láncok vagy hevederek rögzítésére szolgálnak és használat előtt szét kell őket szerelni.



## Műszaki adatok

3 szekciós hidraulikus, futóművel szerelt, szántóföldi henger, minden szakasza szabadon tud mozogni. A hengert 6,3 - 7,3 - 8,2 - 9,5 vagy 10,2 méteres munkaszélességgel szállítjuk, 5 különböző gyűrűtípussal: Cambridge-Cam-Csillag-2D hullám-gyűrű és Teli henger.

A 8,2 m-es oldalsó részek és mind a 3 9,5 és 10,5 m-es szakasz támcsapágyakkal van ellátva.

### Műszaki adatok

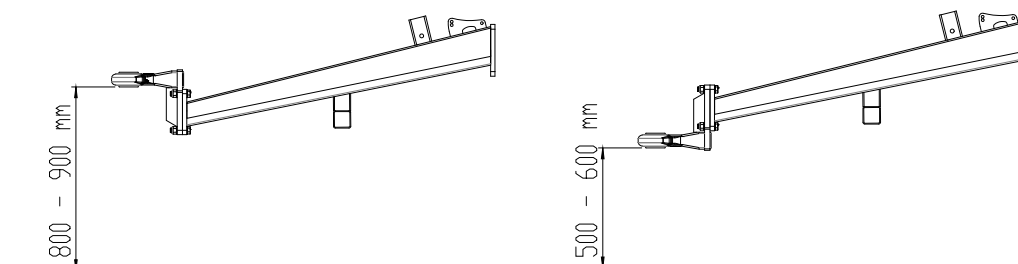
Munkaszélesség	6,3 m	7,3 m	7,6 m	8,2 m	9,5 m	10,2 m
Teljes szélesség munkahelyzetben	6,55 m	7,55 m	7,85 m	8,45 m	9,75 m	10,45 m
Hossz	4,95 m	4,95 m	4,95 m	4,95 m	5,8 m	5,8 m
Szállítási szélesség	2,42 m	2,42 m	2,42 m	2,42 m	2,46 m	2,46 m
Szállítási magasság simító nélkül/simítóval	1,72 / 2,54	1,72 / 2,54	1,72 / 2,54	1,72 / 2,54	1,72 / 2,54	1,72 / 2,54
Alapgép súlya (kg) a gyűrű típusától függően	2.110 - 4.190	2.710- 4.780	2.778 – 4.984	3.010 - 5.200	4.820 - 6.350	5.020 - 6.850
Kerékméret	11.5/80x15.3 – 14 PLY				400/60x15,5 - 16 PLY	
Max abroncsnyomás bar/psi	4,7/68				4,3/62	
Kerékméret	400/60x15,5 - 16 PLY				500/50x17 - 18 PLY	
Max abroncsnyomás bar/psi	4,3/62				3,6/52	
Kerékméret	-				480/45x17 – 18 PLY	
Max abroncsnyomás bar/psi	-				4,6	
Olajnyomás	min. 150 bar					
Hidraulikus kimenetek	2 db dupla					
Gyorscsatlakozók, standard	Sterling type E 402					
Hidraulika olaj	Hydro Texaco HD32, Specifikation DIN 51524-3 / ISO 11158 L-HV					

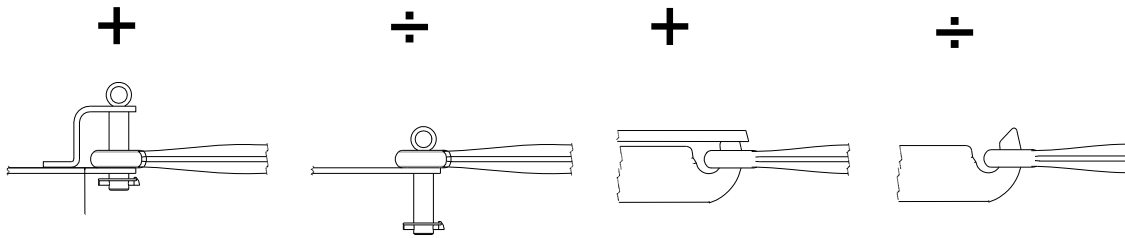
## Kezelési utasítás

### Melléklet

Szállításkor a henger szállítási helyzetben van. Amikor a henger fel van csatolva, ellenőrizze, hogy a vonóhorog magassága 500-600 vagy 800-900 mm között van. Tolasson rá a traktorral, helyezze be és rögzítse a biztosító csapot.

Figyelem: Ellenőrizze, hogy a vonószem illeszkedik-e a traktor vonórúdjának magasságához





Emelje fél a támasztólábat, és helyezze be a vonórúd tetején lévő szállítási tartójába. Most csatlakoztassa a négy hidraulikatömlőt.

A hidraulika csövek a billentő munkahengerhez **pirossal** vannak jelölve.

A hidraulika csövek a szárnynyitó munkahengerhez **kékkel** vannak jelölve.

### Fontos:

Ellenőrizzük, hogy a gyárban felszerelt gyorscsatlakozó illik a traktoron lévő gyorscsatlakozóhoz.

Most adjunk nyomást a billentő munkahengernek (piros), ezáltal az oldalsó tagok szabadon kiemelkednek a szállítási helyzetből. Ezután tegyük nyomás alá a kék, oldaltagi munkahengert, ezáltal az oldaltagok hátranyílnak, amennyire csak lehet.

Most tehermentesítsük a billentő munkahengert és a henger átfordul, egészen munkapozícióig. Amikor a billentő munkahenger az alsó pozícióban van, zárjuk a munkahenger körét és a henger munkára kész.

### Szállítás

Amikor szállítási helyzetbe állítjuk, a henger visszabilen, ha a billentő munkahengerbe nyomást adunk. Ezután helyezük nyomás alá az oldaltagi munkahengert és a két oldaltagot engedjük előre, egészen a vonórúd szállítási ütközőjéig. Amikor mindkét oldaltag párhuzamos a vonórúddal, akkor engedjük le őket a szállító kengyelekbe a billentő munkahenger nyomásmentesítésével. Ezután minden hidraulikatömlőt nyomásmentesítünk és a henger kész a szállításra.

### **Közúti szállítással kapcsolatos információ**

A közúton való szállítás előtt bizonyosodjon meg arról, hogy a gép és traktor kapcsolata megfelel a hatályos törvényi előírásoknak (engedélyezett össztömeg, tengelysúly-terhelés, szállítási szélesség, világítás, figyelmeztető táblák, stb.). A szállító kerekek és a King-Roller vázfelépítése maximum 30 km/ó-s sebességre lett kialakítva. Amennyiben túllépi ezt a sebességet, minden garanciális feltétel érvényét veszti.

### **Első tengely-terhelés**

A gép csatolása után, maximális terhelés mellett ellenőrizze a traktor vezetési tulajdonságait. Ellenőrizze, hogy az első tengelyt megfelelő terhelés éri. Minimum a traktor súlyának 20%-a legyen az első tengelyen. Az engedélyezett tengelysúly-terhelést és az engedélyezett össztömeget mindig figyelembe kell venni.

**Fontos! A vezetési, kezelési és fékezési tulajdonságok megváltoznak a csatolt gép kombinációjával.**



## Munkamenetben

Sebesség: max. 10 km/ó.

Forduláskor a lehető legszélesebb ívekben haladjon. A fordulást nem szabad élesebben végrehajtani, minthogy az összes hengergyűrű még forogni tudjon.

Csak szállítási helyzetbe való felkészüléskor engedje le a kerekeket.

Ne hajtson át olyan nagy köveken, amelyek nem mozgathatók.

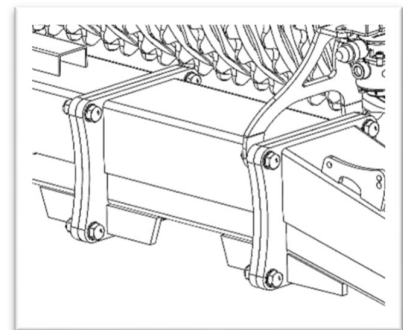
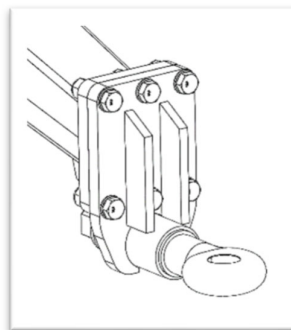
## Karbantartás

- A. Kb. 10 munkaóra után ellenőrizzük a kerekek nyomását, a csapágyakat és a kerékanyákat. Ellenőrizzük a tömlőket, csatlakozókat és munkahengereket, hogy nem folynak-e és nem lazultak-e ki.

Maximum torque according to ISO 898-1 in Nm. <b>With lubricated thread</b>			
Metric thread	Quality 8.8	Quality 10.9	Quality 12.9
M10x1,5	47	65	79
M12x1,75	81	114	136
M14x2,0	128	181	217
M16x2,0	197	277	333
M18x2,5	275	386	463
M20x2,5	385	541	649
M22x2,5	518	728	874
M24x3,0	665	935	1120
Wheel nut M18x1,5 fine thread		385 Nm	
Wheel nut M22x1,5 fine thread		550 Nm	

### Szabályozási szigorítás:

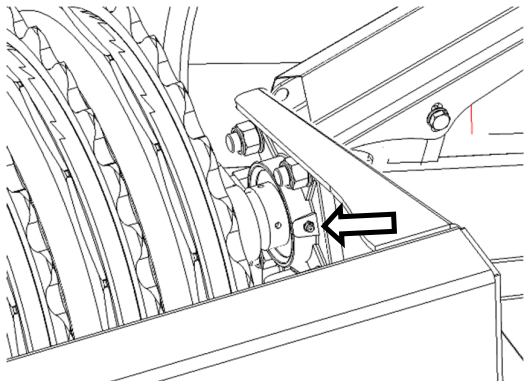
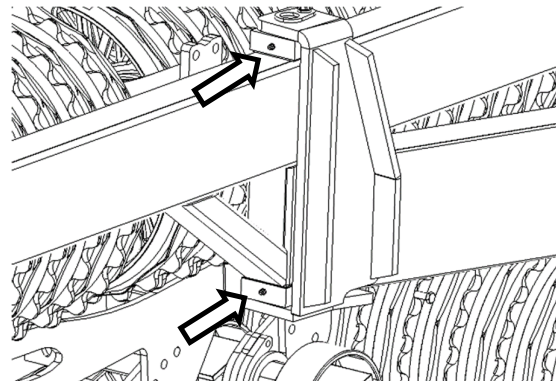
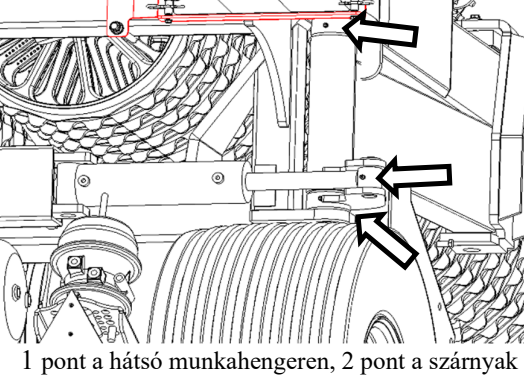
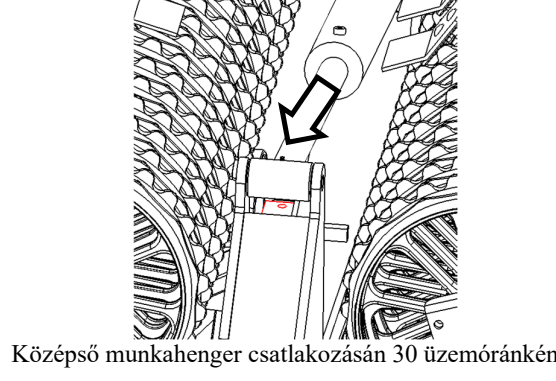
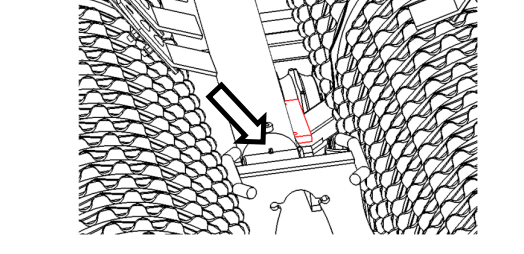
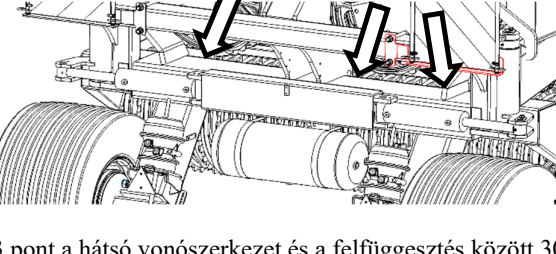
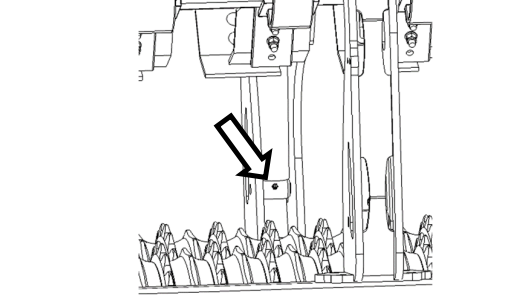
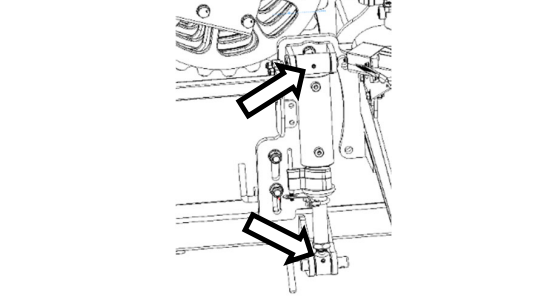
- karima vonószemhez, 6 db M16 vagy M20, 10.9-es keménység
- karimák a vonórúd és a hátsó rész vonórúd 6 vagy 12 csavar M16 vagy M20, 10.9-es keménység



- B. Kb. minden 10 munkaóra után zsírozzuk az összes forgó alkatrészt az oldaltagoknál és ugyancsak zsírozzuk a három zsírpontot a szárnyak munkahengerénél. Minden 30 munkaóra után zsírozzuk a billentő munkahengert, a billentő munkahenger csapjait és a három zsírpontját a vonórúdnak.
- C. Szezon után zsírozzuk a hengert és töltjük fel olajjal, illetve a hidraulika munkahengerek szárait olajozza vagy zsírozza be.



## Zsírzási útmutató

 <p>Minden henger végén, szezononként kétszer és mosás után</p>	 <p>A szárnyak illesztésénél két ponton, 10 üzemóránként</p>
 <p>1 pont a hátsó munkahengeren, 2 pont a szárnyak csatlakozásán, 10 üzemóránként</p>	 <p>Középső munkahenger csatlakozásán 30 üzemóránként</p>
 <p>Középső munkahenger elején 30 üzemóránként</p>	 <p>3 pont a hátsó vonószerkezet és a felfüggesztés között 30 üzemóránként</p>
 <p>1 pont minden Spring-Board munkahengernél 10 üzemóránként</p>	 <p>2 pont a nyomvonal-lazító munkahengernél 10 üzemóránként</p>



## **Biztonsági utasítások**

Ne használja a gépet, amennyiben a veszélyes zónában emberek tartózkodnak.

Amennyiben a veszélyes zónában emberek tartózkodnak (például beállítást vagy szerelést végeznek, fel- és lekapcsolásnál) a következő pontoknak kell megfelelni:

- A gépet stabilan a talajra kell eresztetni.
- A hidraulikus nyomást el kell engedni.
- A traktort le kell állítani és a kulcsot ki kell venni.
- A vezetőnek üzemeltetés során meg kell győződnie arról, hogy senki nem tartózkodik a veszélyeztetett zónában.
- A HE-VA gyártó nem vonható felelősségre bármilyen, a gép karbantatása közben bekövetkező baleset miatt.
- Idővel a gumik elhasználódnak és robbanás-veszélyessé válhatnak a szállítás vagy nyomás-beállítás során.
- Vezessen óvatosan, mikor különböző út-típusokra vált. Figyeljen az út menti árkokra és a nagyobb gödrökre az úton, ezek kibillenthetik a gépet a magas szállítási pozíció miatt, főként simító-egységgel szerelt hengereknél.
- A gépet nem üzemelheti olyan személy, aki nem kapott megfelelő képzést.

A legtöbb baleset olyan üzemelési, szállítási és szerelési esetben történik, mikor a legegyszerűbb biztonsági feltételek nem biztosítottak. Ebből az okból adódik, hogy bárki üzemelteti a gépet, köteles betartani minden biztonsági és egyéb utasítást, mely a géphez kapcsolható. Az eszköz olyan személyek által üzemeltethető és karbantartható, akik képzettek a munkára és felismerik az esetleges veszélyeket.

**Figyelem!** A mozgó alkatrészek és a nem megfelelő rögzítés baleseteket okozhat.

**Fontos!** Szigorúan tilos a gép vázán tartózkodni üzemeltetés közben.



## **Biztonsági utasítások – hidraulikus rendszer**

1. A maximum megengedett nyomás 225 bar.
2. Javasolt a traktor és az eszköz közötti hidraulikus csatlakozások megjelölése a helytelen üzemeltetés elkerülése érdekében.
3. Hidraulikus szivárgás ellenőrzése esetén viselni kell a szükséges védőfelszerelést. (Biztonsági szemüveg, kesztyű, stb.)  
Magas nyomáson a hidraulika olaj felsértheti a bőrt és súlyos sérüléseket okozhat.  
Sérülés esetén azonnal forduljon orvoshoz. **Fertőzésveszély!**
4. A hidraulika rendszerrel kapcsolatos bármilyen munka során az eszközt a talajra kell ereszteni. A nyomást el kell engedni, a motort leállítani és a kulcsot eltávolítani.
5. Ellenőrizze a hidraulika tömlőket rendszeresen, minimum fél évente, hogy csökkentse az előregedés, használat során keletkező sérülések okozta károkat. Szükség esetén azonnal cserélje a sérült tömlőket.
6. A hidraulika tömlők maximális élettartama 5 év. Az új tömlőknek meg kell felelniük a gyári tömlőkkel.

## **Ártalmatlanítás**

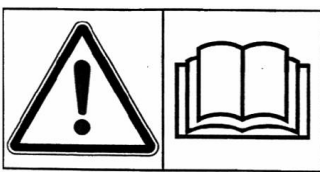
Az évek múltával az eszközt egy regisztrált és hivatalos kereskedőnél kell elhelyezni, ezzel megelőzendő a használt hidraulika olaj nem megfelelő tárolása és a selejtezett alkatrészek szétválogatása további újrahasznosításra.



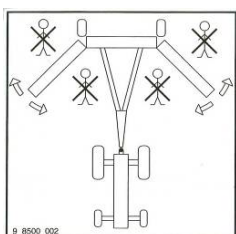
## A gépen található jelzések

A gépen számos jelzés kerül elhelyezésre, melyek a biztonságos üzemelést szolgálják. Kérjük olvassa el figyelmesen ezeket és tájékoztasson minden felhasználót a biztonsági utasításokról. Tartsa a jelzéseket tisztán és olvashatón, szükség esetén cserélje őket.

### Biztonsági és egyéb jelzések



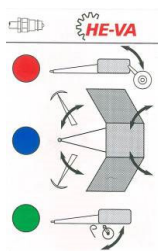
Tanulmányozza a használati útmutatót mielőtt üzembe helyezi a gépet és figyeljen a biztonsági utasításokra.



Figyeljen arra, hogy senki ne tartózkodjon a gép veszélyeztetett zónáján belül nyitás és összecsukás idejében.



Gyártási szám és év tábla.



Hidraulikus rendszer jelzései:  
**Piros:** középső munkahenger  
**Kék:** hátsó munkahenger  
**Zöld:** simítóegység munkahenger

**HUSK - PLEASE NOTE -  
 ACHTUNG - ATTENTION**  
**EFTERSPÆND BOLTE**  
**TIGHTEN UP THE BOLTS**  
**BOLZEN NACHZIEHEN**  
**RESSERRER LES BOULONS**

Ellenőrizze a csavarok szorosságát. Elmúlásztás esetén a garancia nem érvényes.



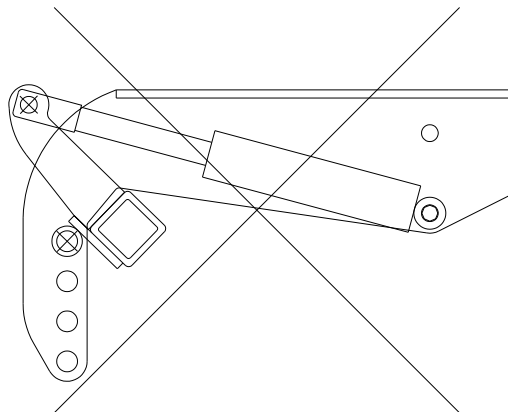
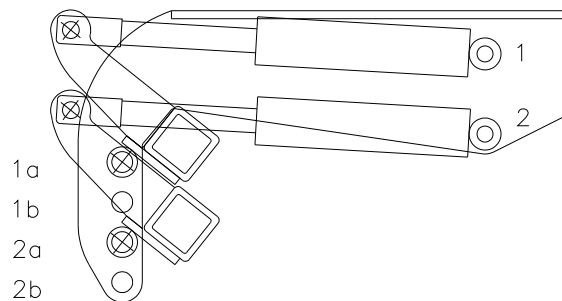
## Spring-Board simító

A Spring-Board simítóhoz egy kettősműködésű hidraulikakör szükséges a traktoron. A simító szöge hidraulikusan állítható a vezetőfülkéből, mélysége mechanikusan állítható. A simító lapok egymástól függetlenül működnek, de egymáshoz is kapcsolhatóak az ún. összekötő rendszerrel, ha jobb simító hatás szükséges. Az átszerelés könnyen megoldható, szerszámok használata nélkül.

### Munkahenger felszerelése a Spring-Board simítóra

A hidraulika munkahengerek az alábbiak szerint helyezkednek el. Nagyon fontos, hogy megfelelően legyenek felszerelve, hogy a jó munkát tudjanak végezni.

A gyűrűtípus határozza meg, hogy a munkahengereket az 1. vagy a 2.lyukba helyezzük. Ha a henger 450mm-es vagy 550mm-es gyűrűvel szerelt, akkor a munkahengernek az 1.-be kell kerülnie és 1a-ba vagy 1.b-be. Ha a gép 620mm-es gyűrűvel van szerelve, akkor a munkahengernek a 2. lyukba, illetve 2.a-ba vagy 2.b-be kell kerülnie.



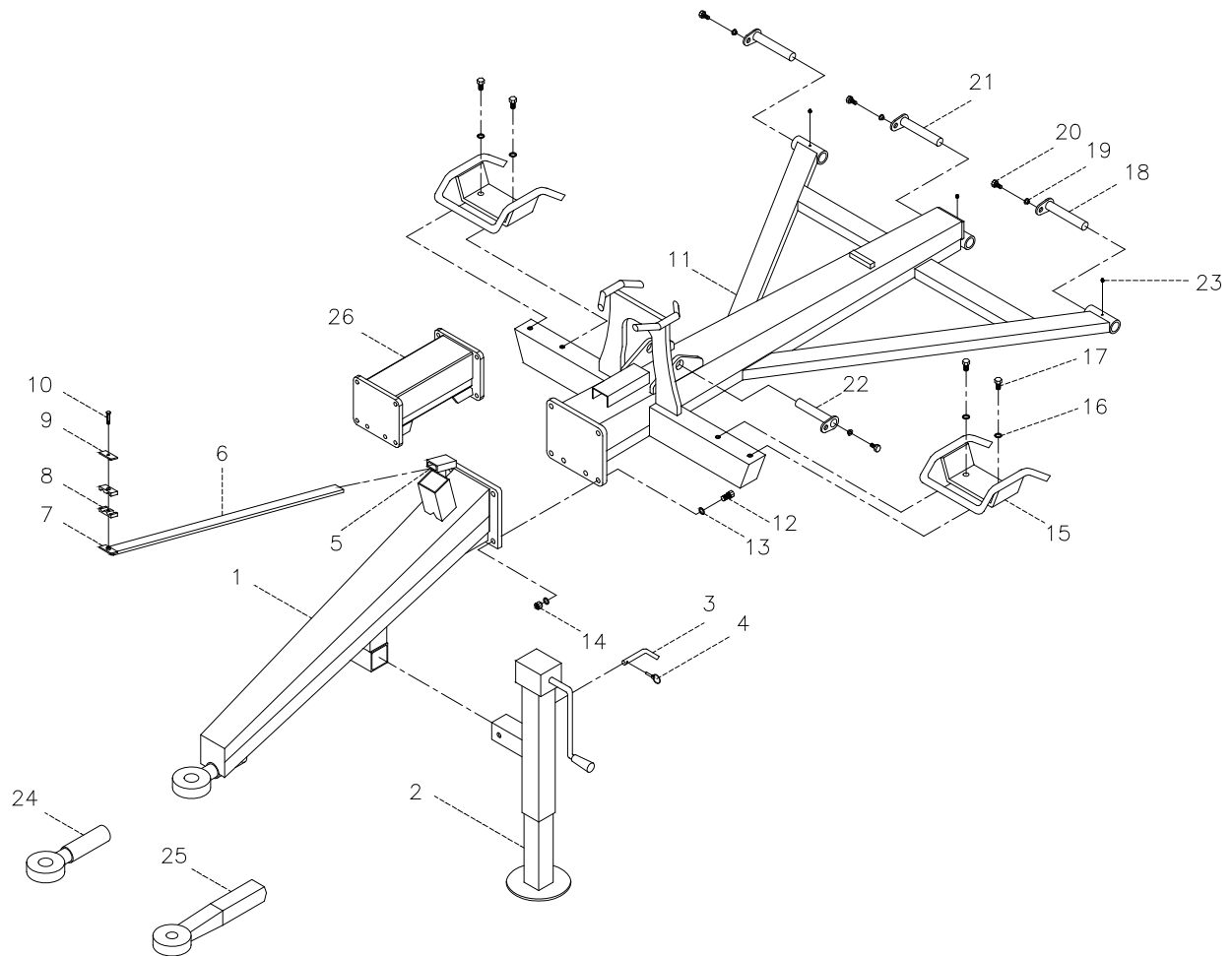
## **Jegyzetek**

--	--



## Alkatrész lista

### 2010. Júniusa előtt gyártott gépek vonórudja

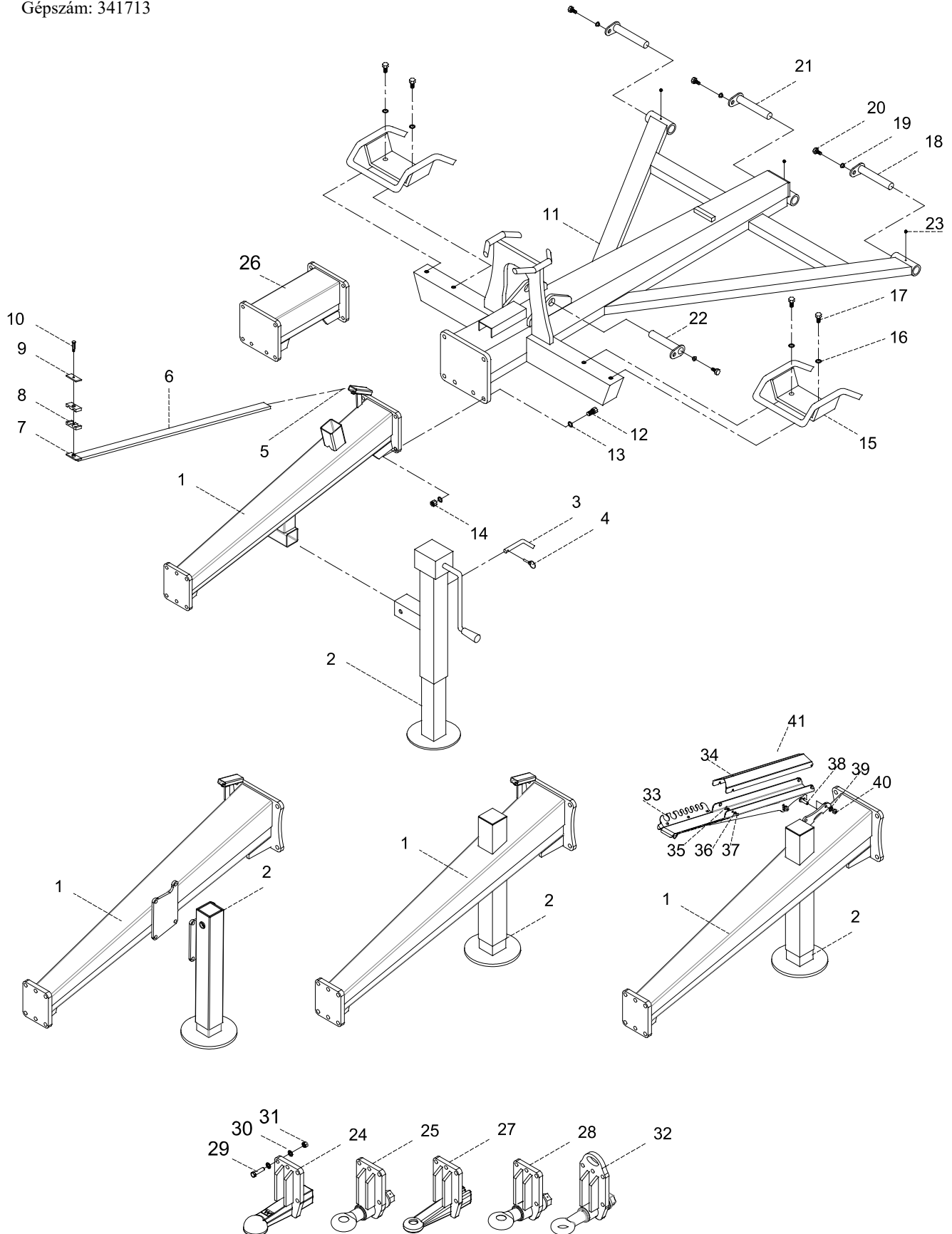


Pos.	Art. No.	Designation	6,3	7,3/7,6	8,2	9,5	10,2
1	630771010	Front drawbar (Danish)	1	1	1		
1	630831000	Front drawbar (Danish)				1	1
1	630771100	Front drawbar (German)	1	1	1		
1	630831100	Front drawbar (German)				1	1
2	690141102	Support leg 6000 kg	1	1	1	1	1
3	69516094A	Pin ø16 L=94	1	1	1	1	1
4	690133005	Hairpin split ø4	1	1	1	1	1
5	690103075	Bolt M10x25	2	2	2	2	2
6	630771200	Parking device f/hose	1	1	1	1	1
7	690210212	Welding plate f.double pipe support	1	1	1	1	1
8	690210210	Pipe support double ø14/ø14	4	4	4	4	4
9	690210211	Top plate f/double pipe support	1	1	1	1	1
10	690210213	Screw f/double pipe support	1	1	1	1	1
11	630775000	Rear drawbar	1				
11	630785000	Rear drawbar		1			
11	630765000	Rear drawbar			1		
11	630835000	Rear drawbar				1	1
12	690103190	Bolt M16x65 8.8	6	6	6		
12	690103164	Bolt M20x70 8.8				6	6
13	690117013	Faceted disc ø16	12	12	12		
13	690117005	Faceted disc ø20				12	12
14	690113008	Self-locking nut M16	6	6	6		
14	690113009	Self-locking nut M20				6	6
15	630530300	Transport fittings 18"/ø450 mm	2	2	2	2	2
15	630530400	Transport fittings 21"/ø500 mm	2	2	2	2	2
15	630805100	Transport fittings 24"/ø625 mm	2	2	2	2	2
16	690117013	Faceted disc ø16	4	4	4	4	4
17	690103128	Bolt M16x55 8.8	4	4	4	4	4
18	69435175G	Pin ø35 L=175	2	2	2	2	2
19	630532600	Locking sleeve for pin head	4	4	4	4	4
20	690101101	Bolt M12x25	4	4	4	4	4
21	69435185G	Pin ø35 L=185	1	1	1	1	1
22	69435170G	Pin ø35 L=170	1	1	1	1	1
23	690136029	Lubricating nipple M8	3	3	3	3	3
24	690141211	Towing eye (Danish)	1	1	1	1	1
25	690105003	Towing eye (German)	1	1	1	1	1
26	630801001	Drawbar extension 500mm (Extra equipment)	1	1	1		
26	630801003	Drawbar extension 500mm				1	1



**2010. júniusa után gyártott gépek vonórudja**

Gépszám: 341713



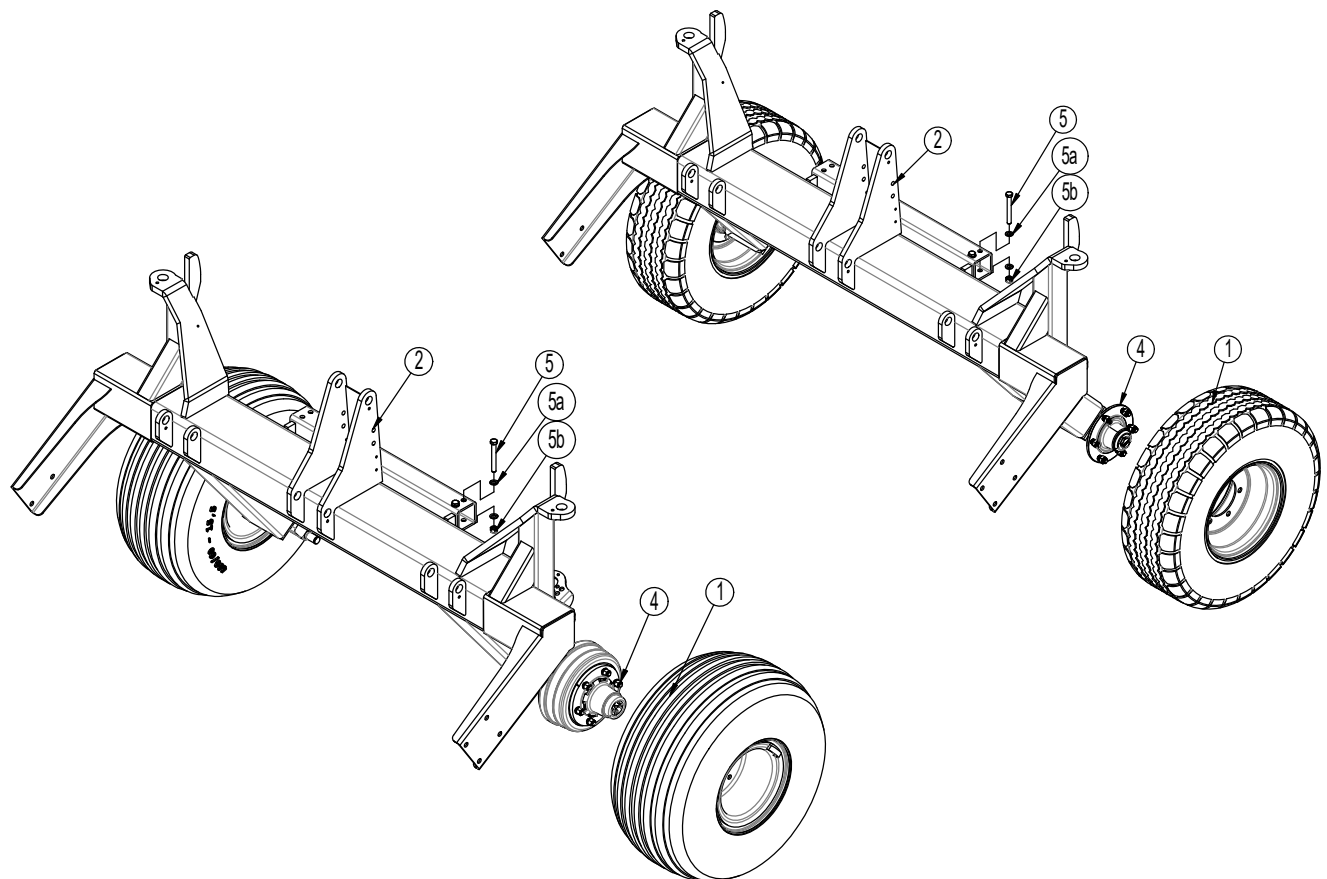
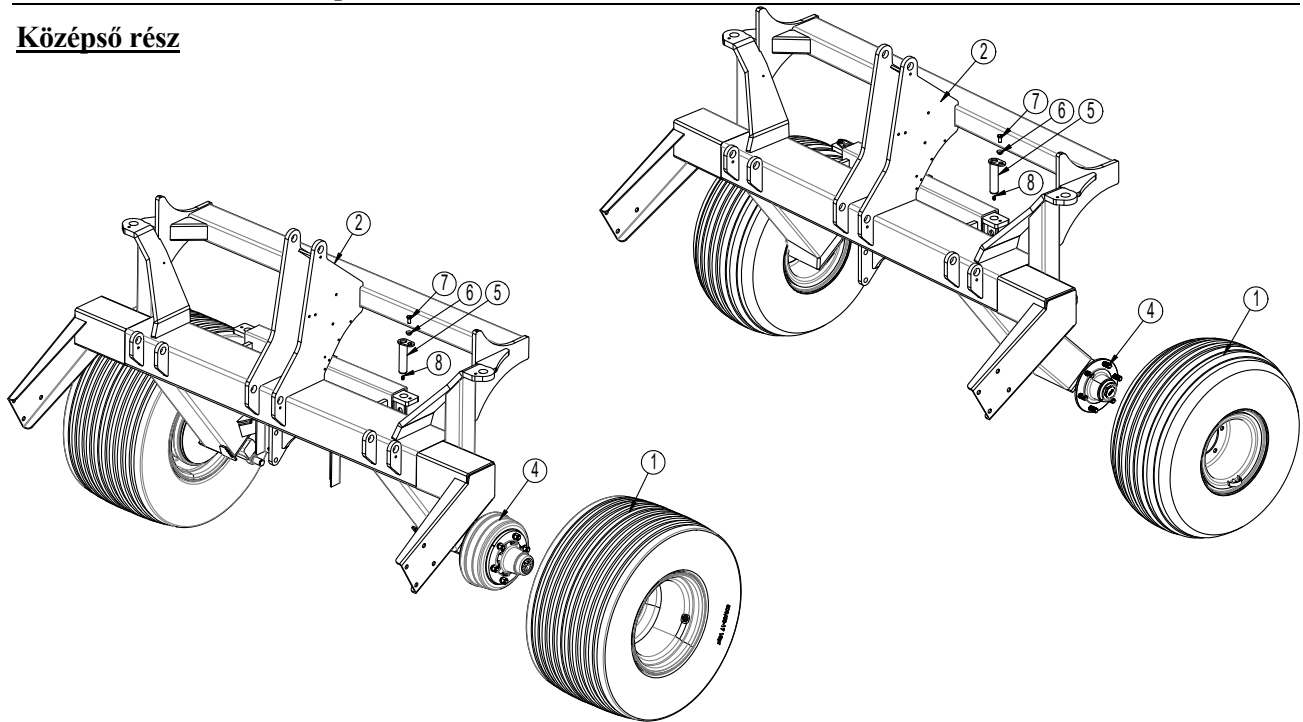
Pos.	Art. No.	Designation	6,3	7,3	7,6	8,2	9,5	10,2
1	630771000	Drawbar	1	1	1	1		
1	630771020	Drawbar <b>(after machin no. 344524)</b>	1	1	1	1		
1	630831015	Drawbar <b>(after machin no. 341713)</b>					1	1
1	1210869	Drawbar w/centre mounted supportleg	1	1	1	1		
1	630831021	Drawbar w/centre mounted supportleg <b>(after machin no. 342015)</b>					1	1
1	630771023	Drawbar for new parking device for hoses	1	1	1	1		
1	630831027	Drawbar for new parking device for hoses and w/centre mounted supportleg <b>(after machin no. 359540)</b>					1	1
2	690141102	Support leg 6000 kg	1	1	1	1	1	1
2	690141099	Support leg hydraulic <b>(after machin no. 341713)</b>					1	1
2	690141098	Support leg hydraulic <b>(after machin no. 342015)</b>	1	1	1	1	1	1
2	630141109	Support leg hydraulic <b>(after machin no. 359540)</b>					1	1
3	69516094A	Pin Ø16 L=94	1	1	1	1	1	1
4	690133005	Hairpin splitØ4	1	1	1	1	1	1
5	690103075	Bolt M10x25	2	2	2	2	2	2
6	630771200	Parking device f/hose	1	1	1	1	1	1
7	690210212	Welding plate f/double pipe support	1	1	1	1	1	1
8	690210210	Pipe support double Ø14/Ø14	4	4	4	4	4	4
9	690210211	Top plate f/double pipe support	1	1	1	1	1	1
10	690210213	Screw / double pipe support M8x65 mm	1	1	1	1	1	1
11	630775000	Rear drawbar	1					
11	630775020	Rear drawbar <b>(after machin no 344524)</b>	1					
11	630785000	Rear drawbar		1	1			
11	630785020	Rear drawbar <b>(after machin no 344524)</b>		1	1			
11	630765000	Rear drawbar				1		
11	630765020	Rear drawbar <b>(after machin no 344524)</b>				1		
11	630835000	Rear drawbar					1	1
11	630835025	Rear drawbar <b>(after machin no 348298)</b>					1	1
12	690103275	Bolt M16x65 10.9	6	6	6	6		
12	690103173	Bolt M20x70 10.9 <b>(after machin no 344524)</b>	6	6	6	6		
12	690103173	Bolt M20x70 10.9					6	6
13	690117013	Faceted disc Ø16	12	12	12	12		
13	690117005	Faceted disc Ø20 <b>(after machin no 344524)</b>	12	12	12	12		
13	690117005	Faceted disc Ø20					12	12
14	690113008	Self locking nut M16	6	6	6	6		
14	690113009	Self locking nut M20 <b>(after machin no 344524)</b>	6	6	6	6		
14	690113009	Self locking nut M20					6	6
15	630530300	Transport fitting 18"/Ø450 mm	2	2	2	2	2	2
15	630530400	Transport fitting 21"/Ø500 mm	2	2	2	2	2	2
15	630805100	Transport fitting 24"/Ø625 mm	2	2	2	2	2	2
16	690119008	Faceted discØ16	4	4	4	4	4	4
17	690103128	Bolt M16x55 8.8	4	4	4	4	4	4
18	69435175G	Pin Ø35 L=175	2	2	2	2	2	2



Pos.	Art. No.	Designation	6,3	7,3	7,6	8,2	9,5	10,2
19	630532600	Locking sleeve for pin head	4	4	4	4	4	4
20	690101101	Bolt M12x25	4	4	4	4	4	4
21	69435185G	Pin Ø35 L=185	1	1	1	1	1	1
22	69435170G	Pin Ø35 L=170	1	1	1	1	1	1
23	690136029	Lubricating nipple M8	3	3	3	3	3	3
24	630757023	Drawbar ball type	1	1	1	1	1	1
24a	690105012	Loose towing eye ball type	1	1	1	1	1	1
25	630757028	Drawbar Ø50 pivoted M16 bolts	1	1	1	1		
25a	690141211	Loose towing eye, Ø50 turnable	1	1	1	1		
26	630779000	Drawbar extension 500mm (extra equipment)	1	1	1	1		
26	630779020	Drawbar extension 500mm (extra equipment) <b>(after machin no 344524)</b>	1	1	1	1		
26	630801003	Drawbar extension					1	1
27	630757013	Drawbar Ø40 solid M16 bolts	1	1	1	1		
27a	690105003	Loose towing eye, Ø40	1	1	1	1		
27	630757030	Drawbar Ø40 solid , strong model M20 bolts					1	1
27b	690105009	Loose drawbar, ø40, strong model					1	1
28	630757017	Drawbar Ø50 pivoted M20 bolts					1	1
28a	690105006	Loose towing eye, Ø50 turnable					1	1
29	690103069	Bolt M20x80 10.9					6	6
29	690103275	Bolt M16x65 10.9	6	6	6	6		
30	0272310	Faceted disc Ø20					12	12
30	0272290	Faceted disc Ø16	12	12	12	12		
31	0264110	Self locking nut M20					6	6
31	0264090	Self locking nut M16	6	6	6	6		
32	630757043	Drawbar pivoted M16 bolts, homologated	1	1	1	1		
32a	690105004	Loose towing eye turnable, homologeret	1	1	1	1		
33	7345001	Plate for parking device f/hose. 8 seats	1	1	1	1	1	1
33	7345002	Plate for parking device f/hose. 14 seats	1	1	1	1	1	1
34	7345003	Cover for parkingdevice hydr. hose	1	1	1	1	1	1
35	0246060	Bolt M6x16 FZB DIN603	4	4	4	4	4	4
36	0272240	Faceted disc 6mm, fzb	4	4	4	4	4	4
37	0264040	Self locking nut M6, fzb DIN985	4	4	4	4	4	4
38	0235360	Bolt (setbolt) M12x40mm,8.8 fzg	2	2	2	2	2	2
39	0272270	Faceted disc Ø12	4	4	4	4	4	4
40	0264070	Self locking nut M12	2	2	2	2	2	2
41	7345010	Complete parking device 8 seats (pos 33-40)						
41	7345019	Complete parking device 14 seats (pos 33-40)						

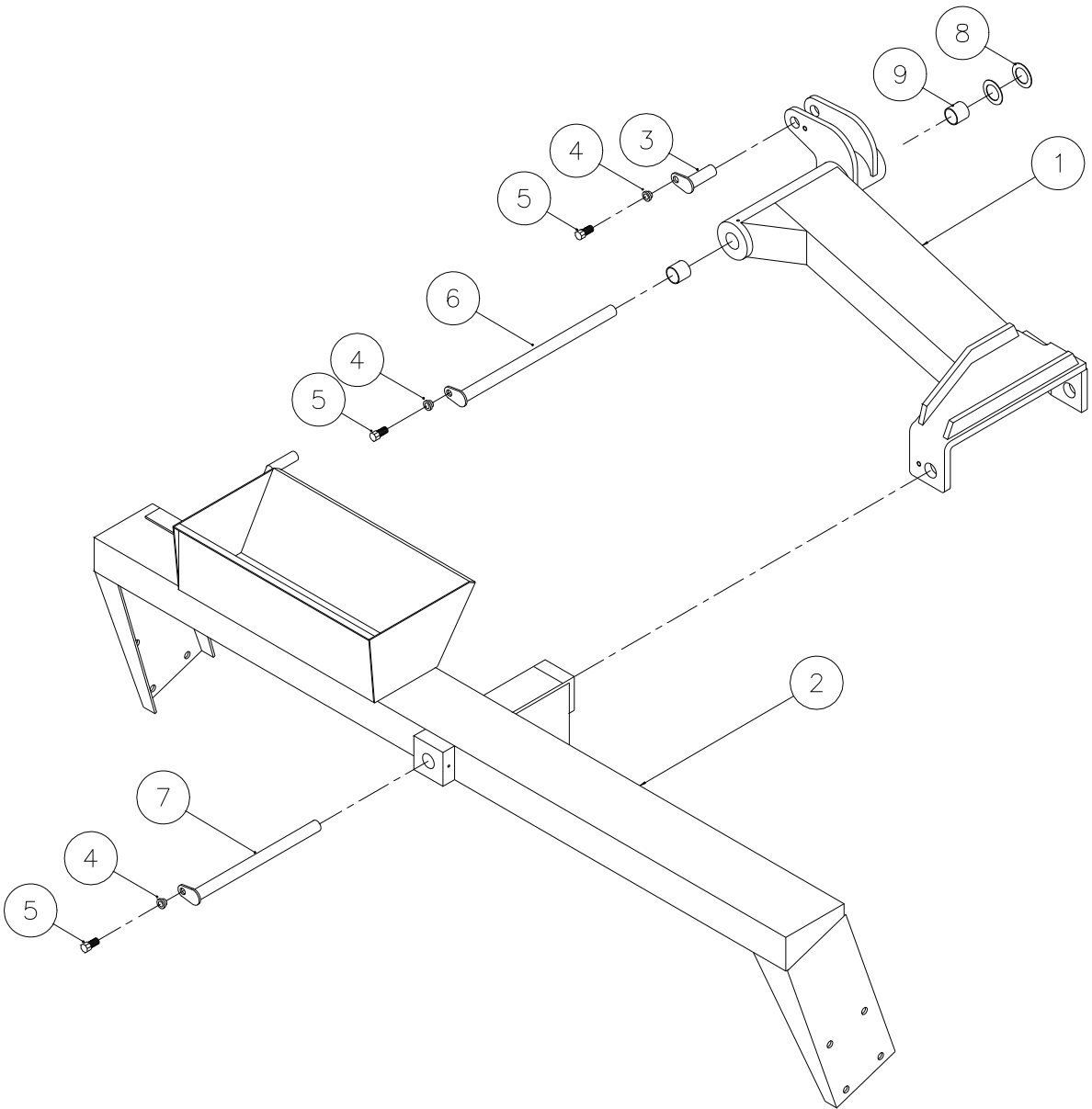


**Középső rész**



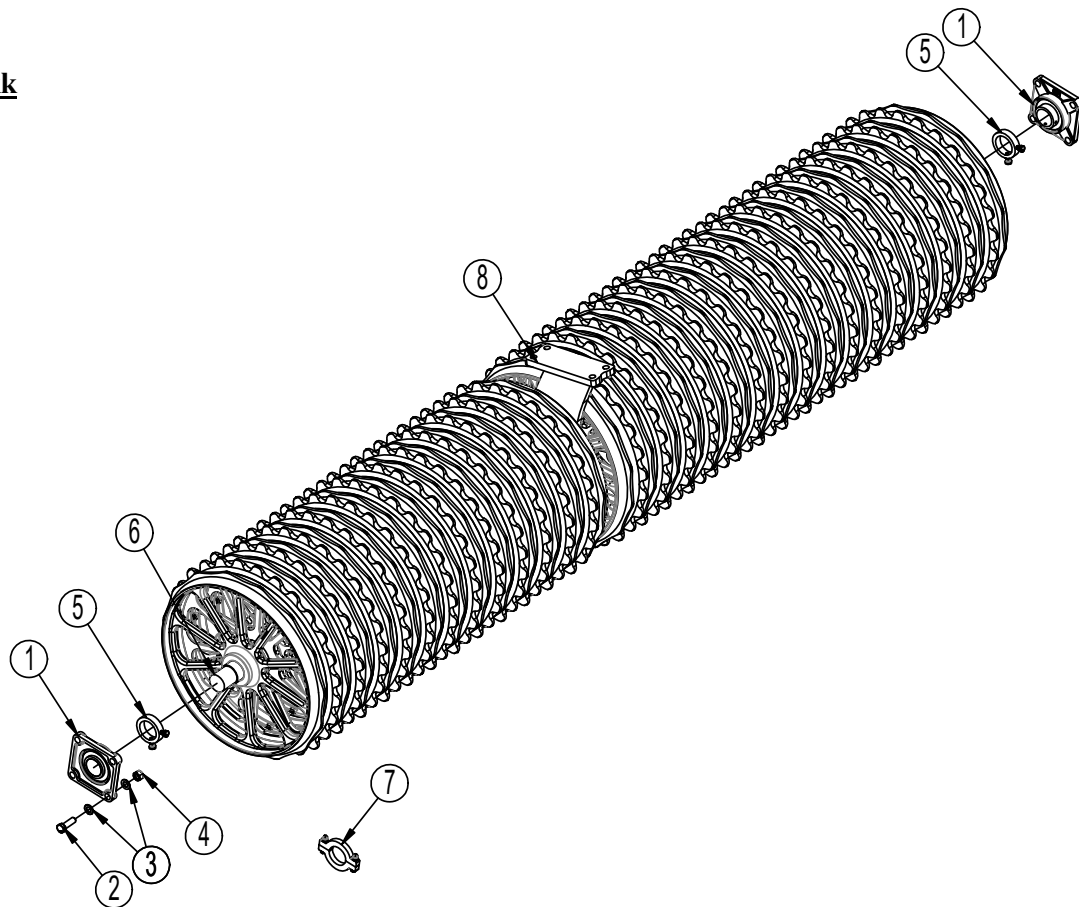
Pos.	Art. No.	Designation	6.3	7.3/7.6	8.2	9.5	10,2
1	690141215	Wheel 11,5 / 80 x 15,3 - 14 PLY	2	2	2		
1	0396330	Wheel 400/60 x 15.5, 16ply Right				1	1
1	0396340	Wheel 400/60 x 15.5, 16ply Left				1	1
1	690141360	Wheel 500/50x17 – 18ply Right (additional)				1	1
1	690141362	Wheel 500/50x17 – 18ply Left (additional)				1	1
2	630762000	Center frame	1	1	1		
2	1210462	Center frame from 2020	1	1	1		
2	630832000	Center frame				1	1
2	630832039	Center frame (from machine no. 341663)				1	1
2	630762100	Center frame with brake	1	1	1		
2	1210422	Center frame with brake from 2020	1	1	1		
2	630832100	Center frame with brake				1	1
2	630832110	Center frame with brake (from machine no. 341663)				1	1
2	1210414	Center frame with brake Dual brake from 2020				1	1
2	1210415	Center frame with brake Hydr. brake from 2020				1	1
3	690142001	Warning triangle	1	1	1	1	1
3a	690103014	Bolt M5x20	2	2	2	2	2
3b	690113002	Self-locking nut M5	2	2	2	2	2
3c	690117002	Faceted washer ø5	2	2	2	2	2
4	690141025	Hub 1700 kg TVZ (see hub cap)	2	2	2		
4	0395440	Hub 1700 kg He-Va (see hub cap)	2	2	2		
4	690141030	Hub 2500 kg TVZ (see hub cap)				2	2
4	0395442	Hub 2500 kg He-Va (see hub cap)				2	2
4	690141032	Hub w/brake 3750 kg TVZ, Axle 70x70	2	2	2	2	2
4	7297579	Hub w/brake 3750 kg TVZ, (from may 2020)	2	2	2	2	2
4a	690141039	Hub bolt M18x1.5x49	12	12	12	12	12
4b	0396470	Hub nut M18	12	12	12	12	12
4a	690141042	Hub bolt M18x1.5x61mm TVZ brake hub	12	12	12	12	12
4b	0396470	Hub nut M18	12	12	12	12	12
4f	690141314	Hub cap ø62 1700 kg hub TVZ (see hub cap)	2	2	2		
4f	0395436	Hub cap ø78 1700 kg hub He-va (see hub cap)	2	2	2		
4f	690141033	Hub cap ø80 2500 kg hub TVZ (see hub cap)				2	2
4f	0395437	Hub cap ø88 2500 kg hub He-va (see hub cap)	2	2	2	2	2
4f	690141034	Hub cap Ø90 for hub with brake	2	2	2	2	2
5	0235930	Bolt M16x130	4	4	4	4	4
5a	0264090	Self-locking nut M16	4	4	4	4	4
5b	0272290	Faceted washer ø16	8	8	8	8	8
5	694351481	Pin Ø35 L=148 (from machine no. 341663)				2	2
5a	690136029	Lubricating nipple (from machine no. 341663)				2	2
6	630532600	Locking sleeve (from machine no. 341663)				2	2
7	690101101	Bolt M12x25 8.8 (from machine no. 341663)				2	2





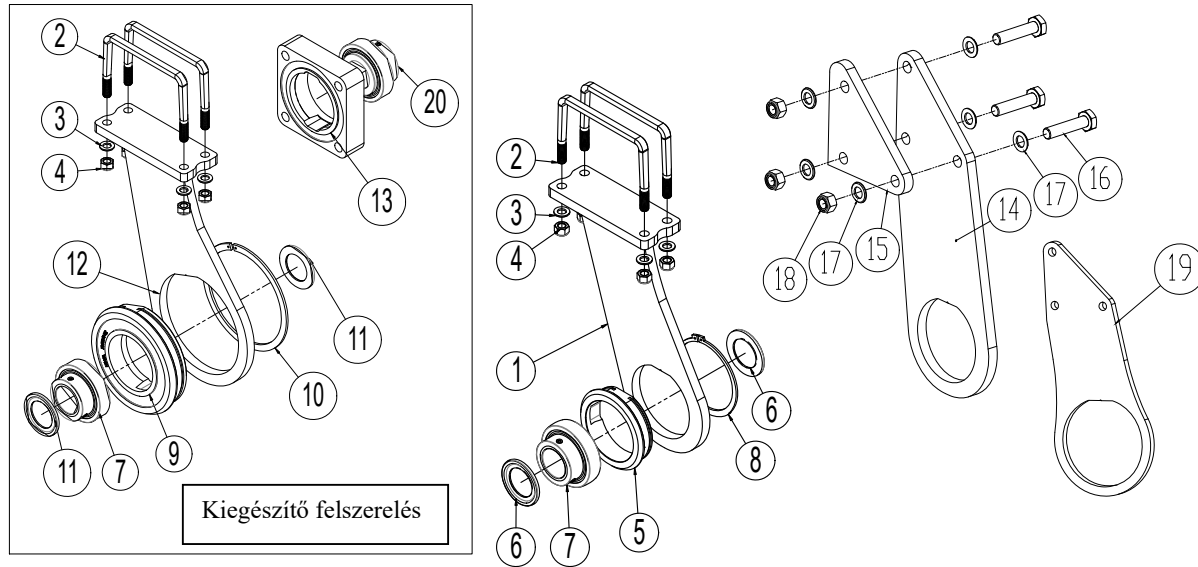
Pos.	Art. No.	Designation	6.3	7.3	7.6	8.2	9.5	10.2
1	630773000	Wing right	1					
1	630783000	Wing right		1				
1	630763000	Wing right			1	1		
1	630833000	Wing right					1	1
1	630833300	Wing right <b>(from machin no. 341663)</b>					1	
1	630833011	Wing right <b>(from machin no. 341663)</b>						1
1	630773100	Wing left	1					
1	630783100	Wing left		1	1			
1	630763100	Wing left				1		
1	630833100	Wing left					1	1
1	630833200	Wing left <b>(from machin no. 341663)</b>					1	
1	630833012	Wing left <b>(from machin no. 341663)</b>						1
2	630774000	Side section right	1					
2	630784000	Side section right		1				
2	1210770	Side section right			1			
2	630764000	Side section right				1		
2	630834000	Side section right					1	
2	630514000	Side section right						1
2	630514200	Side section right <b>(from machin no. 341663)</b>						1
2	630774100	Side section left	1					
2	630784100	Side section left		1				
2	1210772	Side section left			1			
2	630764100	Side section left				1		
2	630834100	Side section left					1	
2	630514100	Side section left						1
2	630514300	Side section left <b>(from machin no. 341663)</b>						1
3	69430090G	Pin ø30 L=90	2	2	2	2	2	2
3	69435090G	Pin Ø35 L=90 <b>(from machin no. 341663)</b>					2	2
4	630532600	Lock bush f/pin head	6	6	6	6	6	6
5	690101101	Bolt M12x25	6	6	6	6	6	6
6	69440525G	Pin ø40 L=525	2	2	2	2	2	2
7	69440508G	Pin ø40 L=508	2	2	2	2		
7	69440550G	Pin ø40 L=550					2	2
8	690140714	Sliding disc ø42/ø66x1.5	4	4	4	4	4	4
9	690140715	Sliding sleeve ø40/ø44 L=40	4	4	4	4	4	4



**Hengerblokk**

Pos.	Art. No.	Designation	6,3	7,3	7,6	8,2	9,5	10,2
1	690140813	Bearing UCF 211 ø55, complete bearing	6	6	6	6	6	6
2	690103197	Bolt M16x50 8.8 fzb	24	24	24	24	24	24
3	0272290	Facet washer Ø16 DIN125B	48	48	48	48	48	48
4	0264090	Self-locking nut M16	24	24	24	24	24	24
5	671040400	Stop bushing w/2 pc. M12 bolts (til Ø60 shaft)	3	3	3	5	6	6
6	678692370	Shaft f/middle section Ø60 CrNiMo6	1	1	1	1		
6	678632370	Shaft f/middle section Ø60 ST60 L=2370					1	1
6	678662370	Shaft f/side section Ø60 ST70 L=2370	2					
6	678632913	Shaft f/side section Ø60 CrNi L=2913		2				
6	678633113	Shaft f/side section Ø60 CrNi L=3113			2			
6	678633283	Shaft f/side section Ø60 ST60 L=3283				2		
6	678633980	Shaft f/side section Ø60 ST60 L=3980					2	
6	678634295	Shaft f/side section Ø60 ST60 L=4295						2
7	690150090	Spacer rings 15 mm, incl bolte						
7	690150099	Spacer rings 20 mm, incl bolte						
7	690150091	Spacer rings 25 mm, incl bolte						
8	Støtteleje	For side sections see next page				2	2	2
8	Støtteleje	For middle section sections see next page					1	1

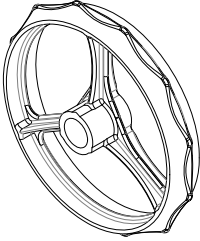
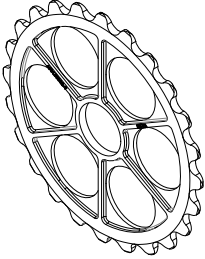
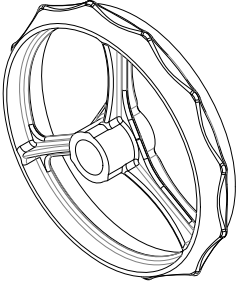
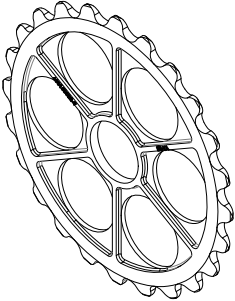
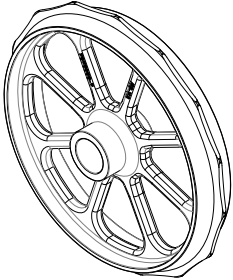
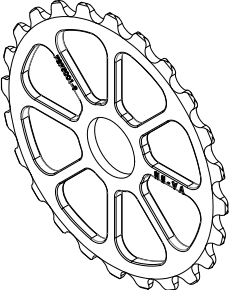


**Támcsapágy**

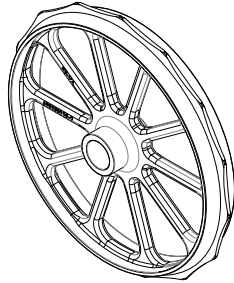
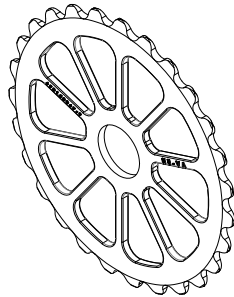
Pos.	Art. No.	Designation	8,2	9,5	10,2
1	630764006	Console for bearing with Ø60 axle	2	2	2
2	0382852	U-bolt M16x100x200x100	4	4	4
3	0272290	Facetwasher Ø16 DIN125B	8	8	8
4	0264090	Self-locking nut M16	8	8	8
5	630764008	Housing for bearing	2	2	2
6	7355000	Disc	4	4	4
7	690140116	Bearing UC312 R6	2	3	3
8	691370150	Seeger circlip ring Ø150 DIN471	2	3	3
9	7355040	Rubber damped support bearing	2	3	3
10	691370220	Seeger circlip ring Ø220 DIN471	2	3	3
11	7355000	Disc	4	6	6
12	1210139	Console for rubber damped support bearing with Ø60 axle (Kiegészítő felszerelés)	2	2	2
13	7355034	Housing for rubber damped bearings at ends of roller sections UCRSF 211	6	6	6
14	630832023	Plate for support bearing, middlesektion		1	1
15	630832042	Shims to plate for supportbearing at middle section. Available in 7 diff. thicknesses. Do always measure before ordering		1	1
16	0236180	Bolt M20x90 8.8		3	3
17	0272310	Facet washer Ø20	4	6	6
18	0264110	Self-locking nut M 20	2	3	3
19	1210138	Plate for support bearing when rubber damped bearings ( Kiegészítő felszerelés)		1	1
20	7355064	Bearing UC211 R6 ø55 for ends of roller shaft when using rubber damped housing	6	6	6

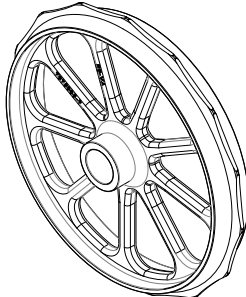
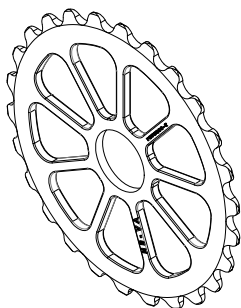
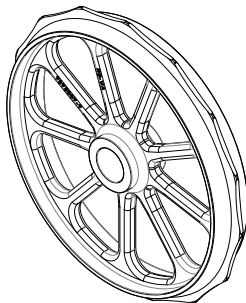


**Hengerblokkok**

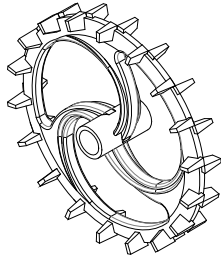
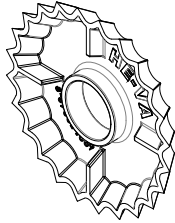
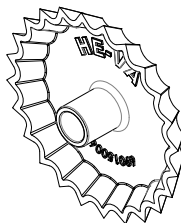

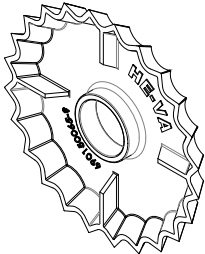
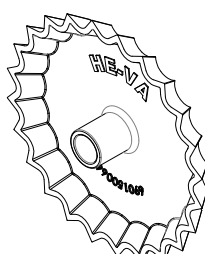

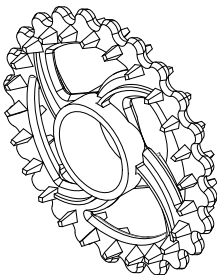
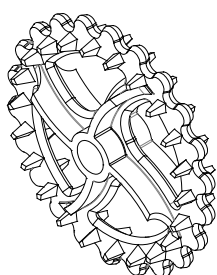

Cambridge rings Ø450 mm		Description	Quality	Part no.
Pos. 1 450 mm Lenient (3 spokes) 	Pos. 2 450 mm Breaker 	Pos. 1. Hub 104 mm	GG25	690150039
		Pos. 1. Hub 80 mm	GG25	690150041
		Pos. 1. Hub 72 mm ☐	GG25	630764021
		Pos. 1. Hub 82 mm ☐	GG25	630764020
		Pos. 2	GG25	690150040
☐ = At the bearing				
Cambridge rings Ø510 mm		Description	Quality	Part no.
Pos. 3 510 mm Lenient (3 spokes) 	Pos. 4 510 mm Breaker 	Pos. 3 Hub 104 mm	GG25	690150030
		Pos. 3 Hub 104 mm	GGG50	690150088
		Pos. 3 Hub 80 mm	GGG50	690150087
		Pos. 3 Hub 72 mm ☐	GGG50	630764031
		Pos. 3 Hub 82 mm ☐	GGG50	630764030
		Pos. 4		690150032
Cambridge rings Ø510 mm		Description	Quality	Part no.
Pos. 8 510 mm Lenient (8 spokes) 	Pos. 9 510 mm Breaker (8 spokes) 	Pos. 8 Hub 104 mm	GG25	7375003
		Pos. 8 Hub 104 mm	GGG50	7375010
		Pos. 8 Hub 80 mm	GG25	7375004
		Pos. 8 Hub 80 mm	GGG50	7375008
		Pos. 8 Hub 72 mm ☐	GGG50	7375025
		Pos. 8 Hub 82 mm ☐	GGG50	7375026
		Pos. 9	GG25	7375001
		Pos. 9	GGG50	7375013



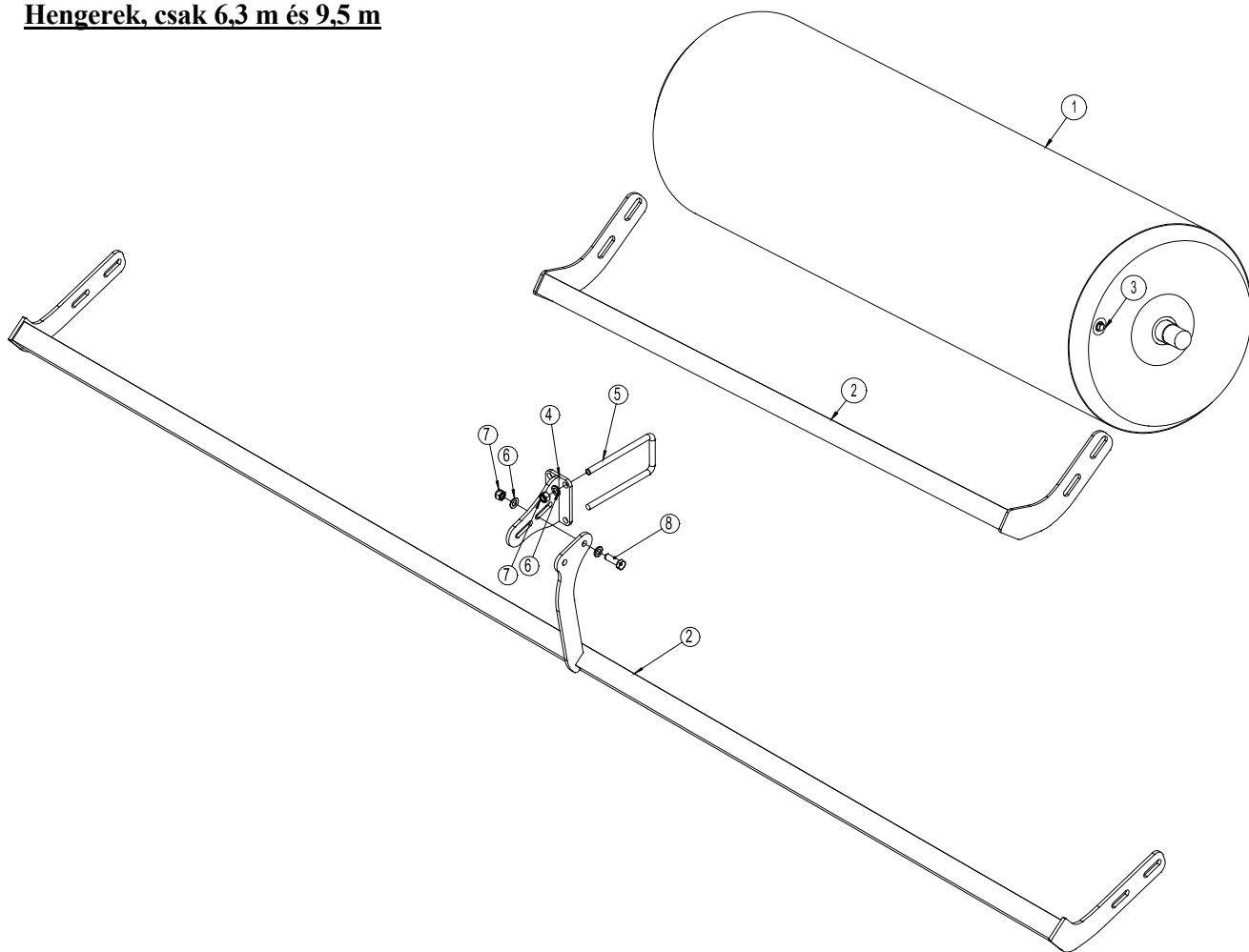
Cambridge rings Ø560 mm		Description	Quality	Part no.
Pos. 10 560 mm Lenient (9 spokes) 	Pos. 11 560 mm Breaker (9 spokes) 	Pos. 10 Hub 104 mm	GG25	7375005
		Pos. 10 Hub 104 mm	GGG50	7375009
		Pos. 10 Hub 80 mm	GG25	7375007
		Pos. 10 Hub 80 mm	GGG50	7375011
		Pos. 10 Hub 72 mm	GGG50	7375023
		Pos. 10 Hub 82 mm	GGG50	7375024
		Pos. 11	GG25	7375000
		Pos. 11	GGG50	7375012

Cambridge rings Ø620 mm		Description	Quality	Part no.
Pos. 12 620 mm Lenient (10 spokes) 	Pos. 13 620 mm Breaker (10 spokes) 	Pos. 12 Hub 104 mm	GG25	690150113
		Pos. 12 Hub 104 mm	GGG50	7375016
		Pos. 12 Hub 80 mm	GG25	690150111
		Pos. 12 Hub 80 mm	GGG50	7375015
		Pos. 12 Hub 72 mm □	GGG50	7375021
		Pos. 12 Hub 82 mm □	GGG50	7375022
		Pos. 13	GG25	690150067
		Pos. 13	GGG50	690150116
2D Rings		Description	Quality	Part no.
Pos. 15 2D rings (8-9-10 spokes) 		Pos. 15 Ø500	GG25	7375004
		Pos. 15 Ø550	GG25	7375007
		Pos. 15 Ø600	GG25	690150111
		Pos. 15 Ø500 Hub 67 mm a/bearing	GGG50	7375049
		Pos. 15 Ø500 Hub 72 mm a/bearing	GGG50	7375025
		Pos. 15 Ø550 Hub 67mm a/bearing	GGG50	7375050
		Pos. 15 Ø550 Hub 72 mm a/bearing	GGG50	7375023
		Pos. 15 Ø600 Hub 67mm a/bearing	GGG50	7375051
		Pos. 15 Ø600 Hub 72 mm a/bearing	GGG50	7375021

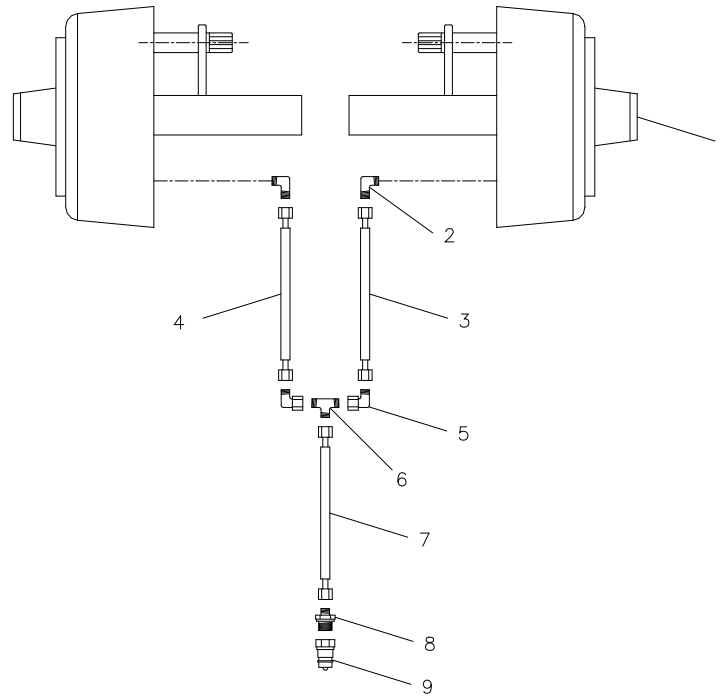


Cam ring 550 mm			Description	Quality	Part no.
Pos. 16 550 mm Knastring 			Pos. 16 Hub 155 mm	GG25	690150007
Star ring Ø450/Ø500 mm			Description	Quality	Part no.
Pos. 17 500 mm 	Pos. 18 450 mm 	Pos. 19 235 mm 	Pos. 17 Ø500/Ø135	GGG50	690150063
			Pos. 18 Ø485	GGG50	690150064
			Pos. 19 Mounting plate		690150112
Star ring Ø550/Ø600 mm			Description	Quality	Part no.
Pos. 20 600 mm 	Pos. 21 550 mm 	Pos. 19 235 mm 	Pos. 20 Ø600/Ø135	GGG50	690150065
			Pos. 21 Ø550	GGG50	690150066
			Pos. 19 Mounting plate		690150112
Crosskill 485/530 mm – 550/600 mm			Description	Quality	Part no.
Pos. 22 Loose Crosskill 	Pos. 23 Rigid Crosskill 	Pos. 24 Hub 	Pos. 22 530 mm	GG25	690150011
			Pos. 23 485 mm	GG25	690150034
			Pos. 22 600 mm	GG25	690150075
			Pos. 23 550 mm	GG25	690150074
			Pos. 24 Hub Ø104		690150076



**Hengerek, csak 6,3 m és 9,5 m**

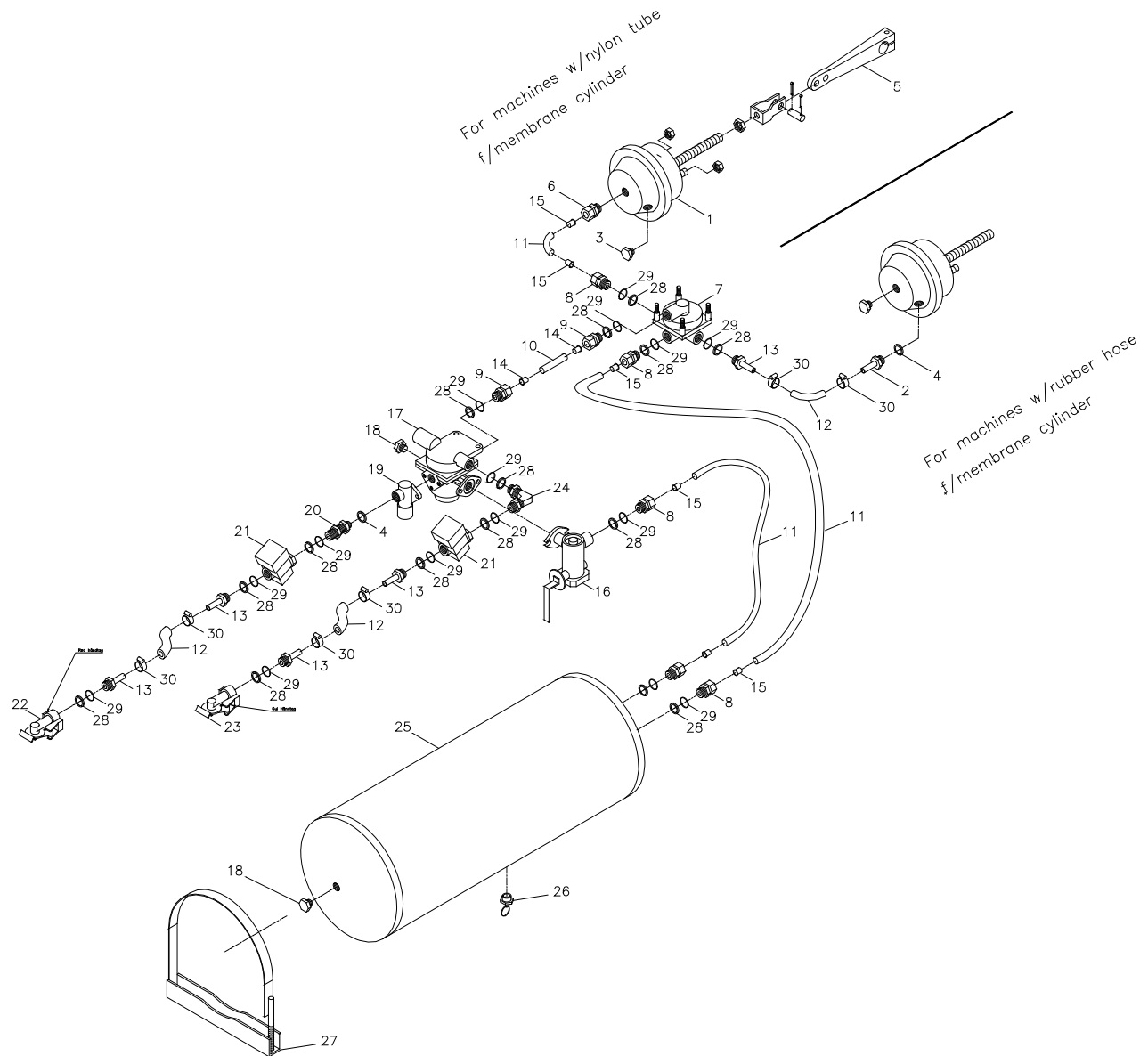
Pos.	Art. No.	Designation	6,3	9,5
1	630330079	Roller Ø610 L=2370	3	
1	630330079	Roller Ø610 middle section L=2370		1
1	1200109	Roller for side sections Ø610 L= 3980		2
2	30536608	Scraper bar middle section	1	
2	1200126	Scraper bar middle section		1
2	630536612	Scraper bar for side section	2	
2	1200119	Scraper bar for side section, right		1
2	1200125	Scraper bar for side section, left		1
3	690203321	Plug ¾" RG-black	3	3
4	1200123	Bracket for Scraper		2
5	690110106	U-bolt M16 x200x100x200		4
6	0272290	Faceted disc Ø16		16
7	0264090	Self-locking nut M16		12
8	690103197	Bolt M16x50 8.8		4

**Hidraulikus fék**

Pos.	Art. No.	Designation	Qty.
1	690141032	Hub with brake, 3750 kg TVZ 300Gx90	2
1a	690141150	Brakecylinder, internal, TVZ	2
1b	690141151	Brakeshoes (set of 2 pcs.) TVZ	3
2	690203006	Fitting, 90angle 10-3/8" BSP	2
3	690201018	Hydraulic hose 1480mm 1/4"	1
4	690201053	Hydraulic hose 1260mm 1/4"	1
5	690203016	Fitting, 90angle 10mm	2
6	690203015	Fitting, T10	1
7	690201025	Hydraulic hose 5640mm 1/4"	1
7a	690201012	Hydraulic hose 6000mm 1/4" ---ONLY 9.5---	1
7b	690201028	Hydraulic hose 6700mm 1/4" ---ONLY 10.2---	1
8	690203003	Fitting, straight 10-1/2" BSP	2
9	690203001	Quick coupling, male E402 1/2"	2



**Légfék**

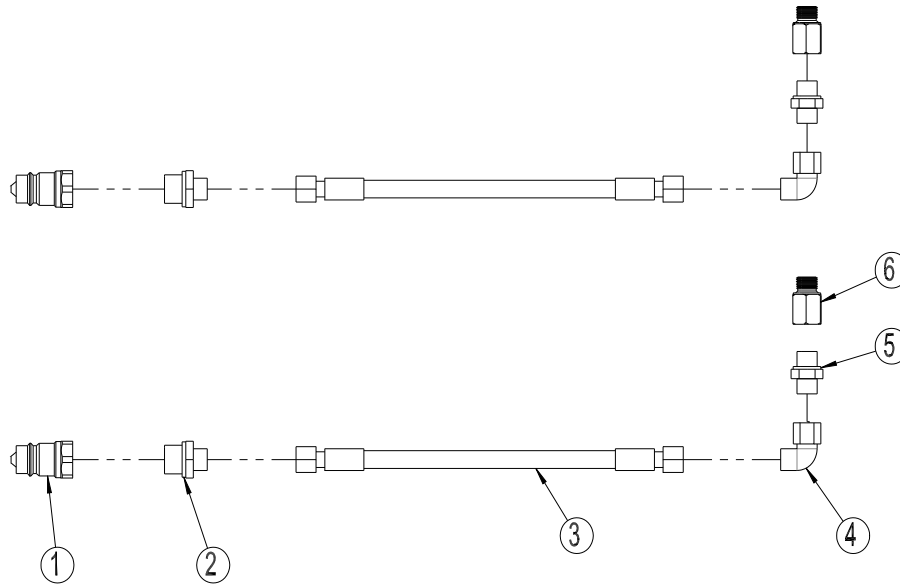


Pos.	Art. No.	Designation	w/nylon tube f/ membrane cyl.	w/rubber hose f/membrane cyl.
1	690190001	Membrane cylinder 16"	2	2
2	690190070	Hose fitting M16x1.5 w/ Ø12	0	2
3	690190005	Test fitting, straight M16x1.5	2	2
4	690208102	Bonded seal PP 45-12	1	3
5	690190010	Mounting set, short U-bracket	2	2
6	690202930	Fitting, straight M16x1.5, Ø15 hose	2	0
7	690190015	Relay valve M22x1.5	1	1
8	690202941	Fitting, straight M22x1.5, Ø15 hose	6	4
9	690202940	Fitting, straight M22x1.5, Ø10 hose	2	2
10	690190080	Nylon tube Ø10x1mm	1	1
11	690190085	Nylon tube Ø15x1.5mm	4	2
12	690190105	Hose Ø14.5x5mm	2	4
13	690190073	Hose fitting M22x1.5, w/Ø12	4	6
14	690190090	Support bushing f/tube Ø10x1.5mm	2	2
15	690190095	Support bushing f/tube Ø15x1.5mm	8	4
16	690190020	Brake power regulator M22x1.5	1	1
17	690190025	Trailer air brake valve M22x1.5	1	1
18	690190026	Plug	2	2
19	690190035	Relief valve	1	1
20	690203420	Fitting, straight M16x1.5+M22x1.5	1	1
21	690190040	Filter M22x1.5	2	2
22	690190045	Hose coupling M22x1.5 (red)	1	1
23	690190046	Hose coupling M22x1.5 (yellow)	1	1
24	690190030	V-fitting M22x1.5	1	1
25	690190050	Air receiver 40 l	1	1
26	690190051	Drainage valve	1	1
27	690190052	Suspension for air receiver	2	2
28	690190060	Pressure ring M22x1.5	15	15
29	690190065	O-ring M22x1.5	15	15
30	690109305	Hose clamp 15-24 mm	4	8



## Hydraulika

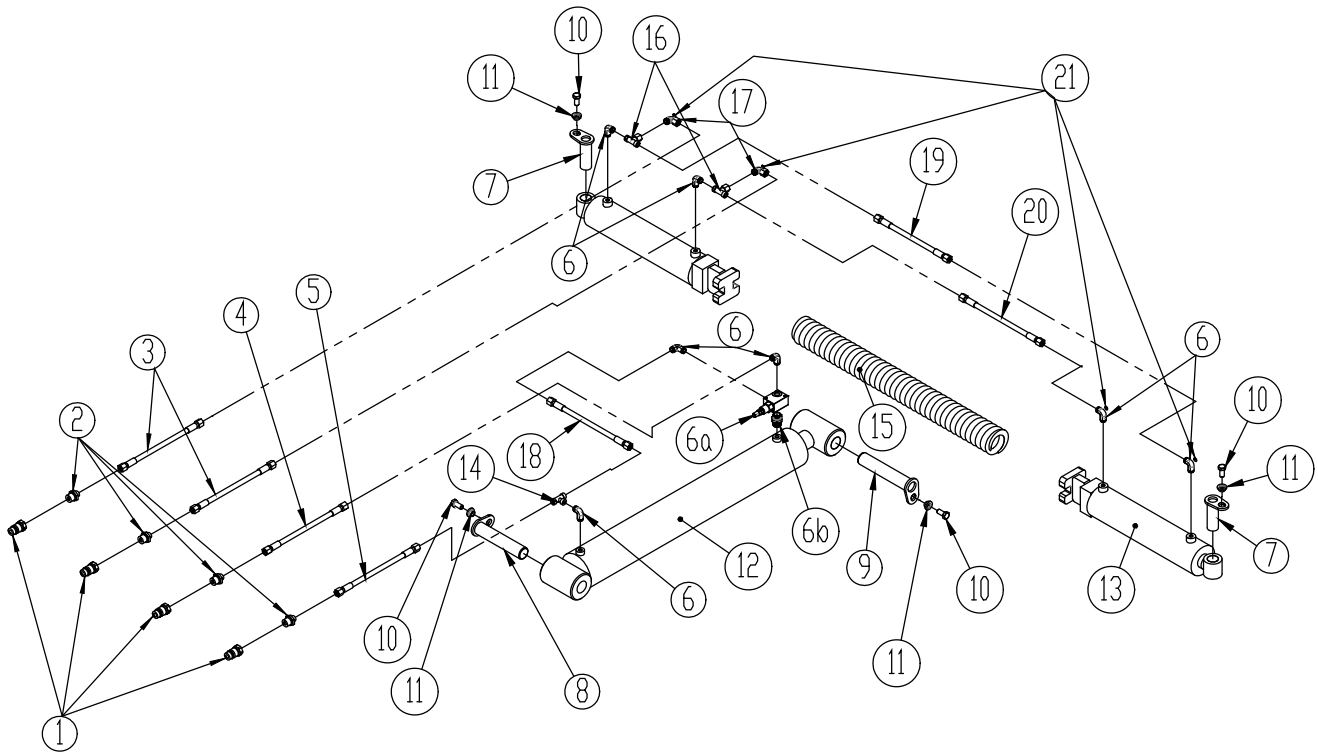
### Hidraulika kör: támasztóláb



Pos	Art. No.	Designation	9,5m	10.2m
1	690203001	Quick coupling (male) 1/2"	2	2
2	690203003	Fitting, straight 10-1/2" BSP	2	2
3	690201044	Hydr.hose 3460 mm 1/4" st/st	2	2
4	690203016	Fitting 90 angel 10mm	2	2
5	690203002	Fitting, straight 10-3/8" BSP	2	2
6	690203903	Fitting, 3/8" - 3/8" BSP L=22mm	2	2



**Hidraulika rendszer**

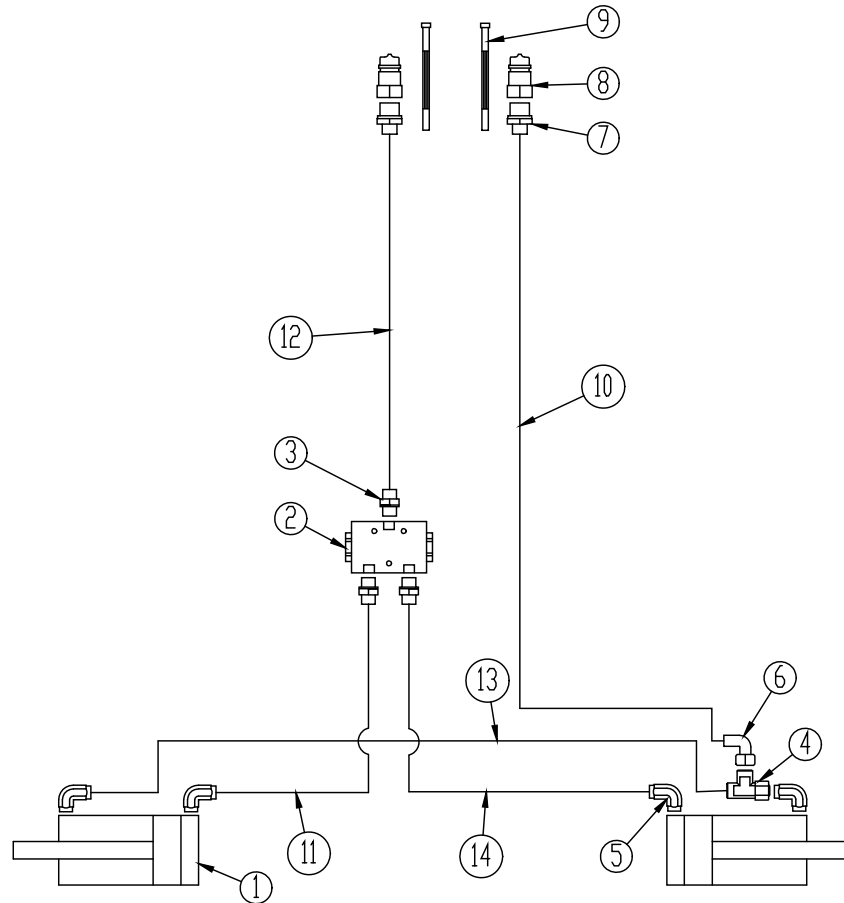


Pos.	Art. No.	Designation	6.3	7.3/7.6	8.2	9.5	10.2
1	690203001	Quick coupling (male) 1/2"	4	4	4	4	4
1a	690210001	Dust cap (blue)	2	2	2	2	2
1b	690210002	Dust cap (red)	2	2	2	2	2
2	690203003	Fitting, straight 10-1/2" BSP	4	4	4	4	4
3	690201025	Hydr. hose 1/4" x 5640 mm)	2				
3	690201012	Hydr. hose 1/4" x 6000 mm		2	2		
3	690201054	Hydr. hose 1/4" x 7100 mm				2	
3	690201066	Hydr. hose 1/4" x 7800mm					2
4	690201029	Hydr. hose 1/4" x 4300 mm	1	1	1		
4	690201025	Hydr. hose 1/4" x 5640 mm				1	
4	690201007	Hydr. hose 1/4" x 6000 mm					1
5	690201007	Hydr. hose 1/4" x 3700 mm	1	1	1		



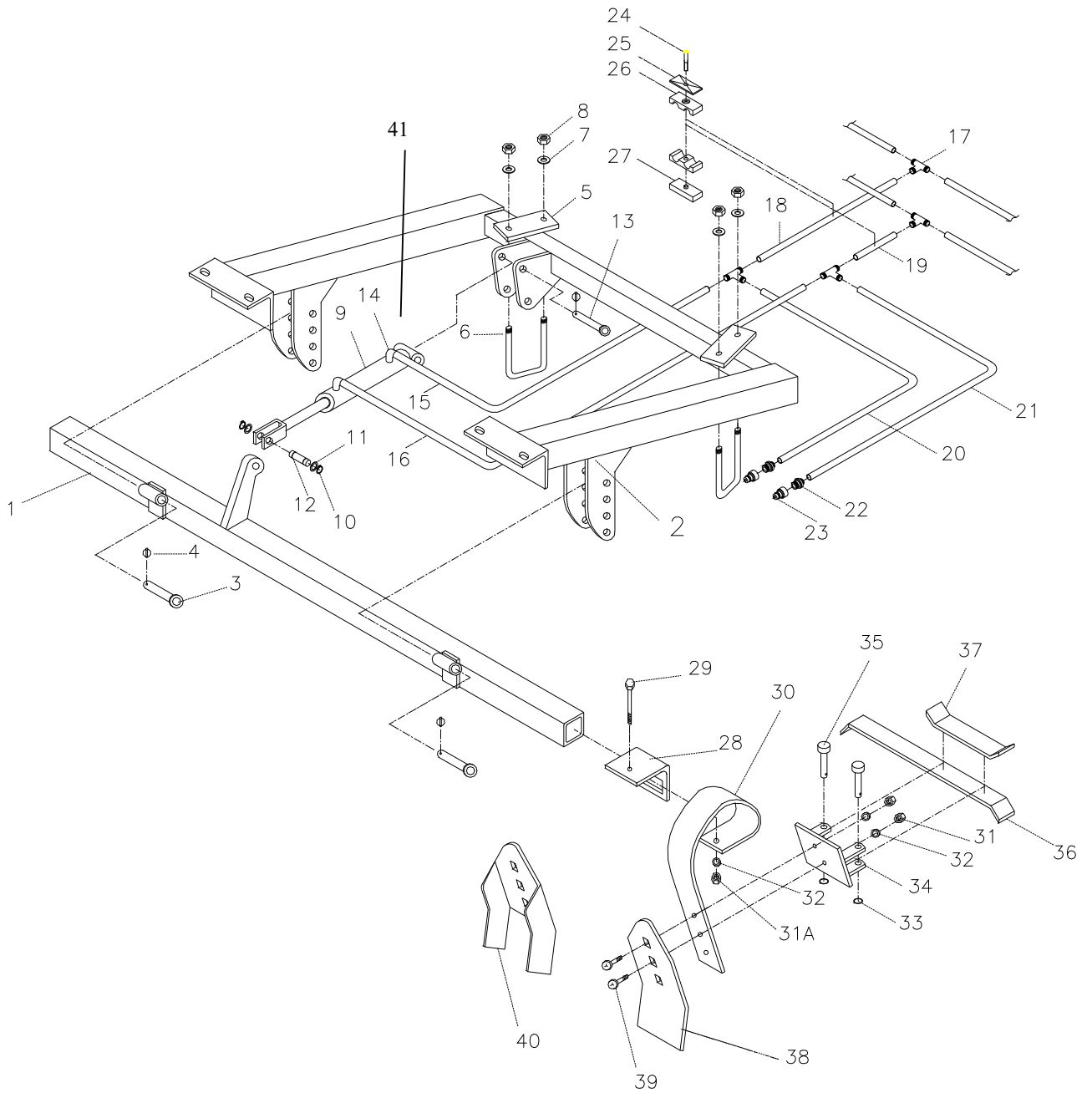
Pos.	Art. No.	Designation	6.3	7.3/7.6	8.2	9.5	10.2
5	690201047	Hydr. hose 1/4" x 4610 mm				1	
5	690201004	Hydr. hose 1/4" x 4950 mm					1
6	690203006	Fitting 90°, 10-3/8" BSP	6	6	6	6	6
6a	690207104	Adjustable pressure relief valve 3/8"	1	1	1	1	1
6b	690203002	Nipple 3/8" x 3/8"	1	1	1	1	1
7	69430090G	Pin ø30 x 90	2	2	2	2	2
7	69435085G	Pin Ø35 L= 85 <b>(from machine no. 341663)</b>				2	2
8	69435170G	Pin ø35 x 170	1	1	1	1	1
9	69435185G	Pin ø35 x 185	1	1	1	1	1
10	690101101	Bolt M12 x 25 mm	4	4	4	4	4
11	630532600	Lock bush for pin head	4	4	4	4	4
12	690200020	Tip cylinder (complete) ø100/50 x 700mm, ø35 mm	1	1			
12a	690200285	Gasket kit 100/50	--	-			
12	690200310	Tip cylinder (complete) ø110/50 x 700mm ø35mm			1		
12a	690200313	Gasket kit 110/50			-		
12	690200014	Tip cylinder (complete) ø100/60 x 1000mm, ø35 mm	1			1	
12a	690200019	Gasket kit 100/60	-			-	
12	690200315	Cylinder 110/60x1000					1
12a	690200316	Gasket set 110/60 (Laizhou)					-
12	7345137	Cylinder 120/60x1000 <b>(from june 2021)</b>					1
12a	690200320	Gasket set 120/60 (Laizhou)					-
13	690200220	Wing cylinder (complete) ø80/40 x 280mm, ø30 mm	2	2	2		
13a	690200143	Gasket kit 80/40	-	-	-		
13	690200257	Wing cylinder (complete) ø90/40 x 280mm, ø30 mm				2	2
13a	690200274	Gasket kit 90/40				-	-
13	690200254	Cylinder Ø90/40x280, Ø35/Ø35 <b>(from machine no. 341663)</b>				2	2
13a	690200274	Gasket kit 90/40				-	-
14	690203004	Adjustable T10V	1	1	1	1	1
15	631031005	Spring ø16 x ø78 x 950 mm	1	1	1	1	1
16	690203014	Adjustable T10L	2	2	2	2	2
17	690203016	Adjustable elbow 10 mm	2	2	2	2	2
18	690201015	Hydr. hose 1/4" x 710 mm	1	1	1		
18	690201055	Hydr. hose 1/4" x 1010mm				1	1
19	690201036	Hydr. hose 1/4" x 1590 mm	1	1	1	1	1
20	690201035	Hydr. hose 1/4" x 990 mm	1	1	1	1	1
21	690207901	Throttle (1 mm)	4	4	4	4	4



**összecsukható. 9,5-10,2 m-re a 355570-es gépszámtól**

Pos	Art. No.	Designation	9,5m	10.2m
1	690200254	Cylinder Ø90/40x280 ø35/ø35 <b>(From machine no. 341663)</b>	2	2
2	0442775	Flowdivider 3/8"	1	1
3	690203002	Fitting straight 10-3/8" BSP	3	3
4	690203120	Fitting T10	1	1
5	690203006	Fitting 90° 10 x 3/8" BSP	4	4
6	690203016	Fitting 90° adjustable 10mm	1	1
7	690203003	Indskruning lige Ø10 x1/2" BSP	2	2
8	690203001	Quick coupling (male) 1/2"	2	2
9		Straps	2	
10	690201074	Hydraulic hose 7450 mm 1/4" st/st	1	
10	690201066	Hydraulic hose 7800 mm 1/4" st/st		1
11	690201040	Hydraulic hose 1590 mm 1/4" st/st	1	
12	690201028	Hydraulic hose 6750 mm 1/4" st/st	1	
12	690201054	Hydraulic hose 7100 mm 1/4" st/st		1
13	0454498	Hydraulic hose 1590 mm 1/4" st/st	1	
14	0454166	Hydraulic hose 450 mm 1/4" st/st	1	





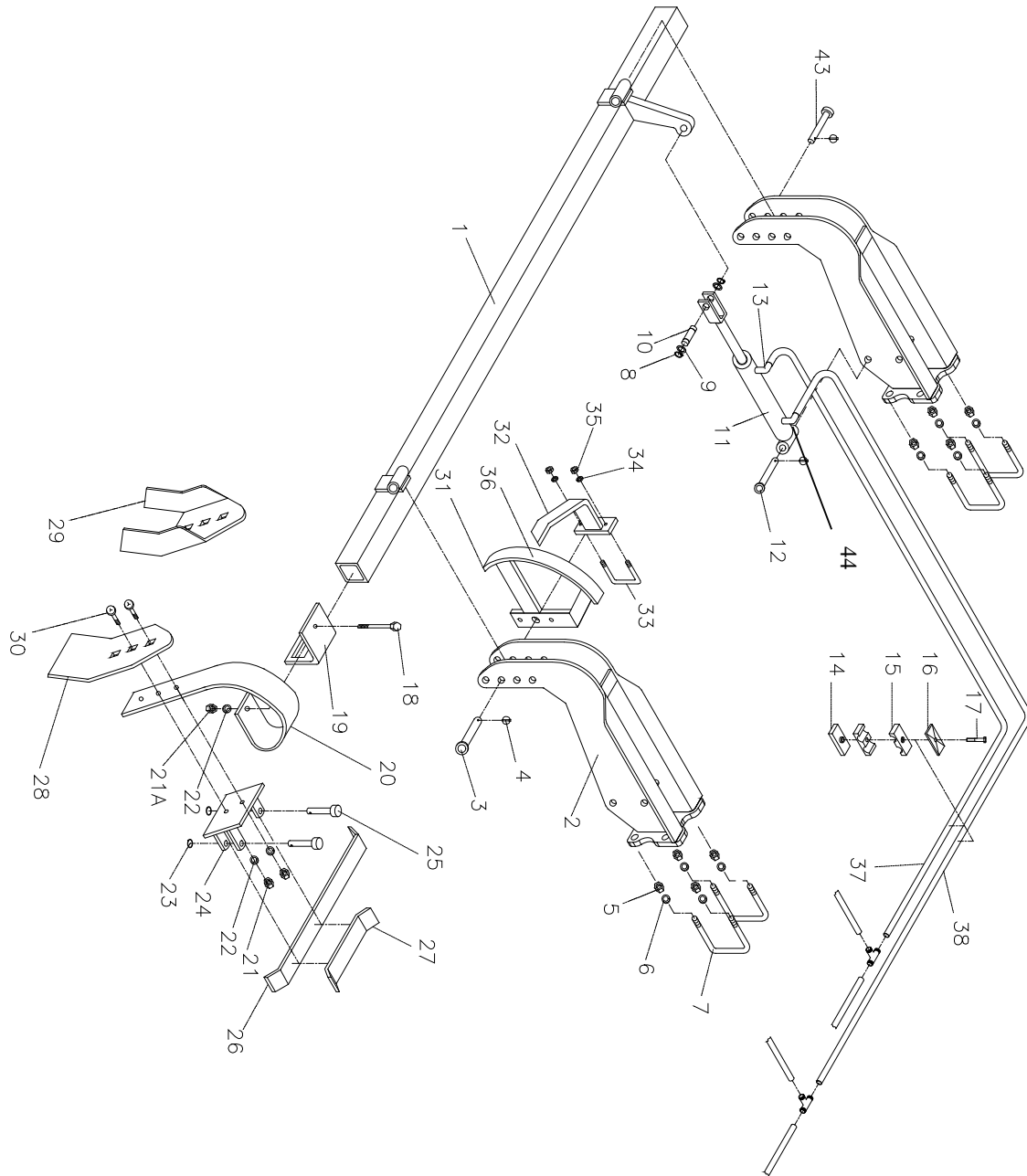
Pos.	Art. No.	Designation	6.3	7.3	8.2	9.5	10.2
1	635053020	Box section for tines	1				
1	633073020	Box section for tines		1	1		
1	635093020	Box section for tines				1	
1	63583010	Box section for tines					1
2	635051000	Suspension for centre section	1				
2	633071000	Suspension for centre section		1			
2	633061000	Suspension for centre section			1		
2	635091000	Suspension for centre section				1	1
3	69525087F	Pin ø25 L=87	2	2	2	2	2
4	690134001	Ring split-pin ø4,5	3	3	3	3	3
5	670861100	Flange	2	2	2	2	2
6	690110101	U-bolt M16x100x100x100	2	2	2	2	2
7	690117013	Faceted disc ø16	4	4	4	4	4
8	690113008	Self-locking nut M16	4	4	4	4	4
9	690200160	Cylinder 50/30x155	1	1	1	1	1
9e	690200045	Gasket set 50/30 mm	1	1	1	1	1
10	691372020	Locking ring Ø20 Din 471	2	2	2	2	2
11	690115010	Washer Ø20/Ø28x1mm	2	2	2	2	2
12	69520046D	Pin ø20 L=46	1	1	1	1	1
13	69520087F	Pin ø20 L=87	1	1	1	1	1
14	690203006	Fitting, 90angle, 10-3/8" BSP	2	2	2	2	2
15	690201051	Hydraulic hose 1/4" L=250 mm	1		1		
15	690201051	Hydraulic hose 1/4" L=250 mm		1			
15	690201042	Hydraulic hose 1/4" L=500 mm				1	1
16	690201009	Hydraulic hose 1/4" L=355 mm	1		1		
16	690201051	Hydraulic hose 1/4" L=250 mm		1			
16	690201009	Hydraulic hose 1/4" L=355 mm				1	1
17	690203015	Header T10	4	4	4	4	4
18	690201032	Hydraulic hose 1/4" L=1130 mm	1			1	
18	690201018	Hydraulic hose 1/4" L=1460 mm		1			
18	690201032	Hydraulic hose 1/4" L=1130 mm			1		
18	690201053	Hydraulic hose 1/4" L=1260 mm				1	1
19	690201053	Hydraulic hose 1/4" L=1260 mm	1	1			
19	690201053	Hydraulic hose 1/4" L=1260 mm			1		
19	690201053	Hydraulic hose 1/4" L=1260 mm				1	1
20	690201038	Hydraulic hose 1/4" L=4000 mm	1				
20	690201029	Hydraulic hose 1/4" L=4300 mm		1			
20	690201045	Hydraulic hose 1/4" L=4800 mm			1		
20	690201025	Hydraulic hose 1/4" L=5640 mm				1	
20	690201012	Hydraulic hose 1/4" L=6000 mm					2



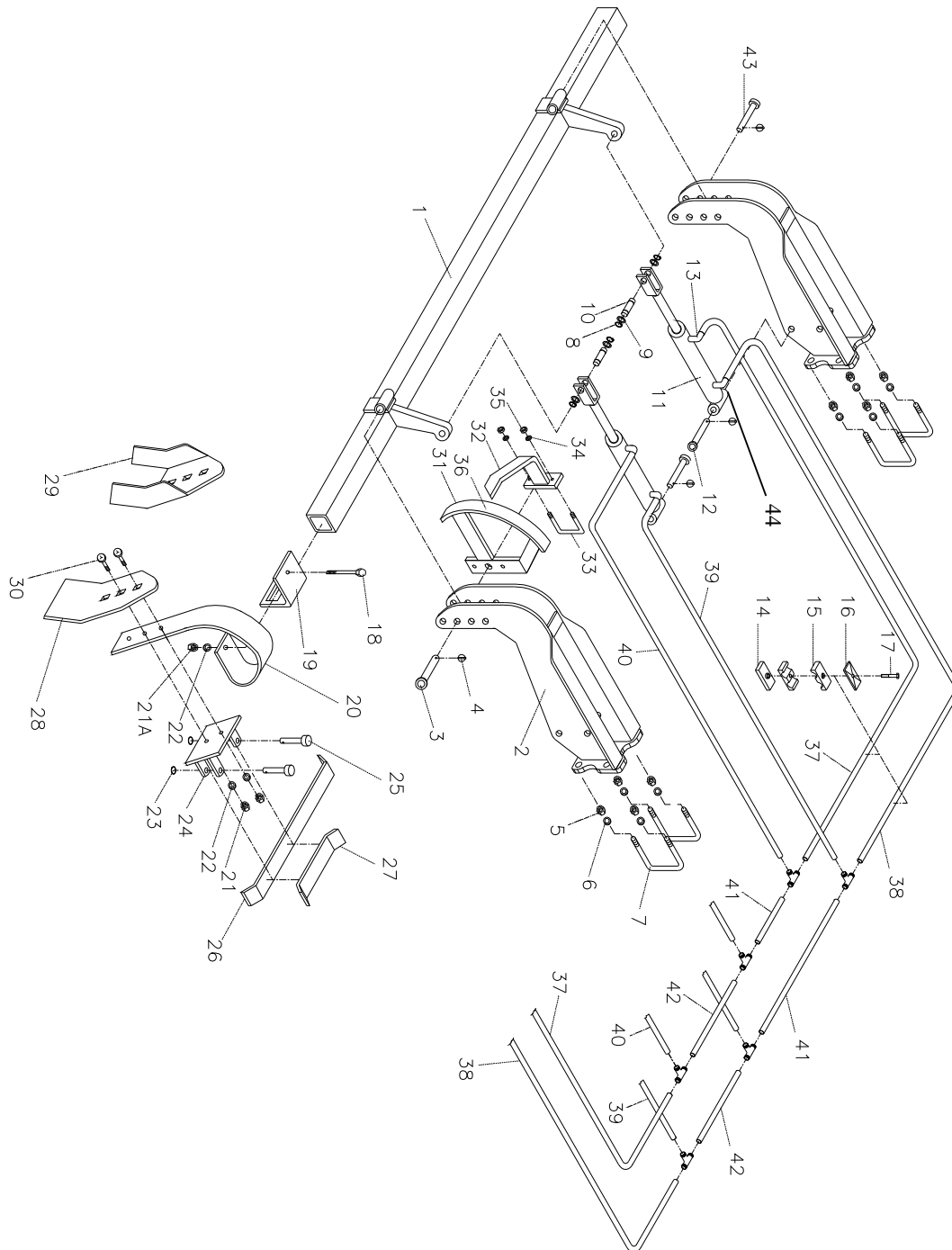
Pos.	Art. No.	Designation	6.3	7.3	8.2	9.5	10.2
21	690201006	Hydraulic hose 1/4" L=3800 mm	1				
21	690201047	Hydraulic hose 1/4" L=4610 mm		1	1		
21	690201025	Hydraulic hose 1/4" L=5640 mm				1	
22	690203003	Fitting, straight 10-1/2" BSP	2	2	2	2	2
23	690203001	Quick coupling (male) E402 1/2"	2	2	2	2	2
24	690210213	Screw f/double pipe support	5	5	5	5	5
25	690210211	Top plate f/double pipe support	5	5	5	5	5
26	690210210	Pipe support double ø14/ø14	10	10	10	10	10
27	690210212	Welding plate for double pipe support (no use)	5	5	5	5	
28	633052200	Clamp for tine	8	6	6	8	8
29	690103098	Bolt M12x110	8	6	6	8	8
30	633052050	Tine (10x80)	8	6	6	8	8
30a	633052000	Tine complete	8	6	6	8	8
31	690113006	Self-locking nut M12	16	12	12	16	16
31A	690113013	Self-locking nut M12 (all metal)	8	6	6	8	8
32	690117014	Faceted disc ø12	24	18	18	24	24
33	690134000	Locking ring 30xø3	16	12	12	16	16
34	633055500	Tine bracket for locking system	8	6	6	8	8
35	69512040K	Pin ø12.5x40	16	12	12	16	16
36	633055710	Long locking bar f/locking system	7	5	5	7	7
37	633055700	Short locking bar f/locking system	2	2	2	2	2
38	633052100	Tine point (8x150)	8	6	6	8	8
39	690101220	Bolt M12x45	16	12	12	16	16
40	633052150	Tine point (crust breaker)	8	6	6	8	8
41	690207901	Restrictor 1mm	1	1	1	1	1



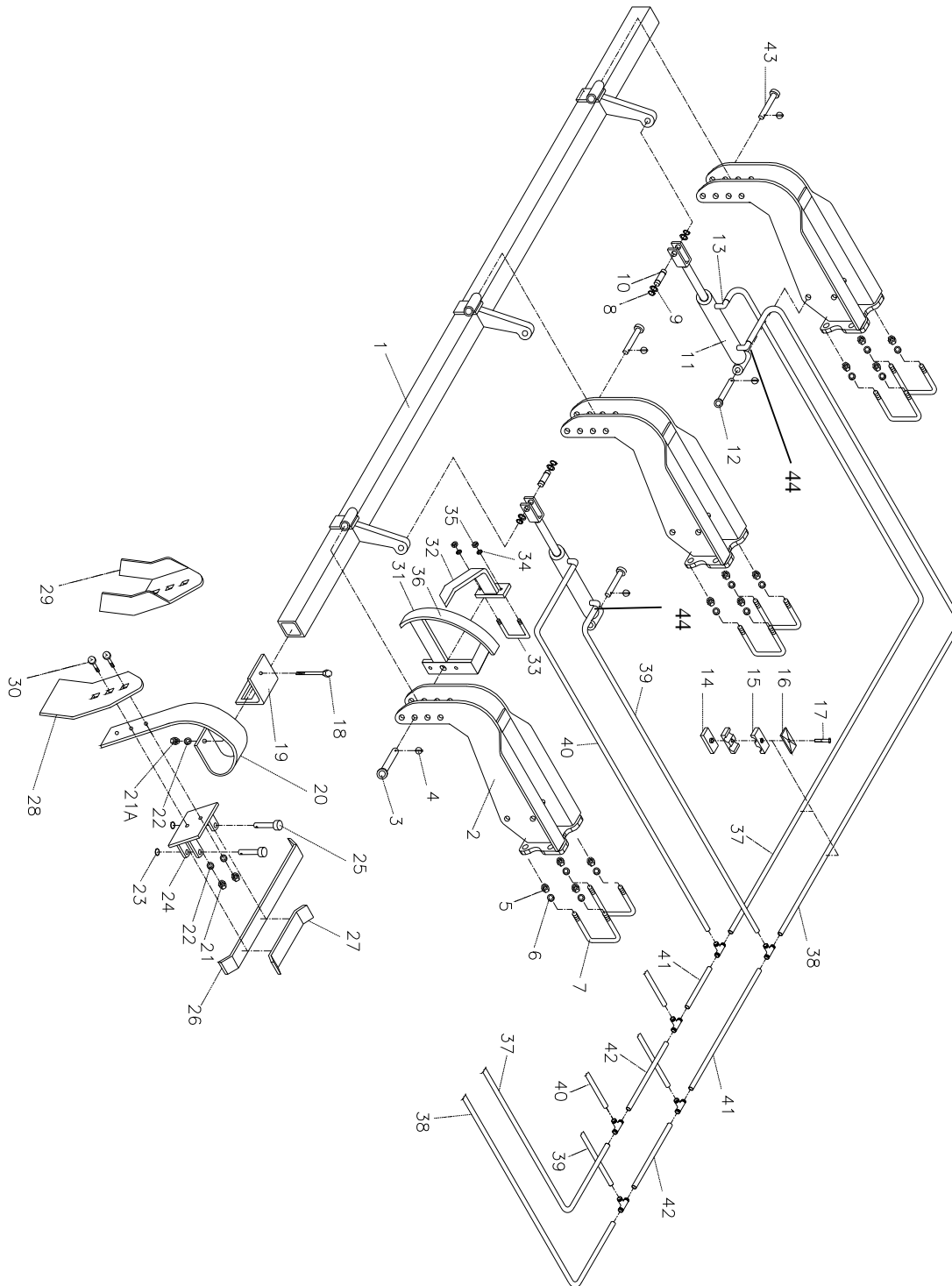
**Szélső tag (bal) 6.3 m**



**Szélső tag (bal) 7.3 – 7.6 - 8.2m**



**Szélső tag (bal) 9.5m + 10.2m**



Pos.	Art. No.	Designation	6.3	7.3	7.6	8.2	9.5	10,2
1	635053010	Box sections f/tines (right)	1					
1	635053030	Box sections f/tines (left)	1					
1	633073010	Box sections f/tines (right)		1				
1	633073030	Box sections f/tines (left)		1				
1	633077010	Box sections f/tines (right)			1			
1	633077030	Box sections f/tines (left)			1			
1	633063010	Box sections f/tines (right)				1		
1	633063030	Box sections f/tines (left)				1		
1	635093010	Box sections f/tines (right)					1	
1	635093030	Box sections f/tines (left)					1	
1	635083000	Box sections f/tines (right)						1
1	635083020	Box sections f/tines Left						1
2	635054500	Horn	4	4	4	4	6	6
2	635054520	Horn <b>(from machine no. 341642)</b>	4	4	4	4	6	6
3	69525095F	Pin ø25 L=95	1	1	1	1	1	1
4	690134001	Ring split-pin ø4,5	6	6	6	6	10	10
5	690113008	Self-locking nut M16	16	16	16	16	24	24
5	690113016	Self-locking nut M18 <b>(from machine no. 341642)</b>	16	16	16	16	24	24
6	690117013	Faceted disc ø16	16	16	16	16	24	24
6	690117015	Faceted disc ø18 <b>(from machine no. 341642)</b>	16	16	16	16	24	24
7	690110106	U-bolt M 16x200x100x200mm	8	8	8	8	12	12
7	690110403	U-bolt M 18x200x100x200mm <b>(from machine no. 341642)</b>	8	8	8	8	12	12
8	691372020	Locking ring Ø20 Din 471	8	8	8	8	8	8
9	690115010	Washer Ø20/Ø28x1mm	8	8	8	8	8	8
10	69520046D	Pin ø20 L=46	4	4	4	4	4	4
11	690200160	Cylinder 50/30 x 155	2	4	4	4	4	4
11e	690200045	Packing set 50/30 mm	2	4	4	4	4	4
12	69520087F	Pin ø20 L=87	2	4	4	4	4	4
13	690203006	Fitting, 90angle, 10-3/8" BSP	4	4	4	4	4	4
13	690203002	Fitting, straight 10-3/8" BSP		4	4	4	4	4
14	690210212	Welding plate f/double pipe support (no use)	8	10	10	10	13	
15	690210210	Pipe support double ø14/ø14	16	20	20	20	24	24
16	690210211	Top plate f/double pipe support	8	10	10	10	12	12
17	690210213	Screw f/double pipe support	8	10	10	10	12	12
18	690103098	Bolt M12x110	16	22	24	26	28	30
19	633052200	Clamp for tine	16	22	24	26	28	30
20	633052050	Tine (10x80)	16	22	24	26	28	30
20a	633052000	Tine complete	16	22	24	26	28	30
21	690113006	Self-locking nut M12	48	66	72	78	76	80

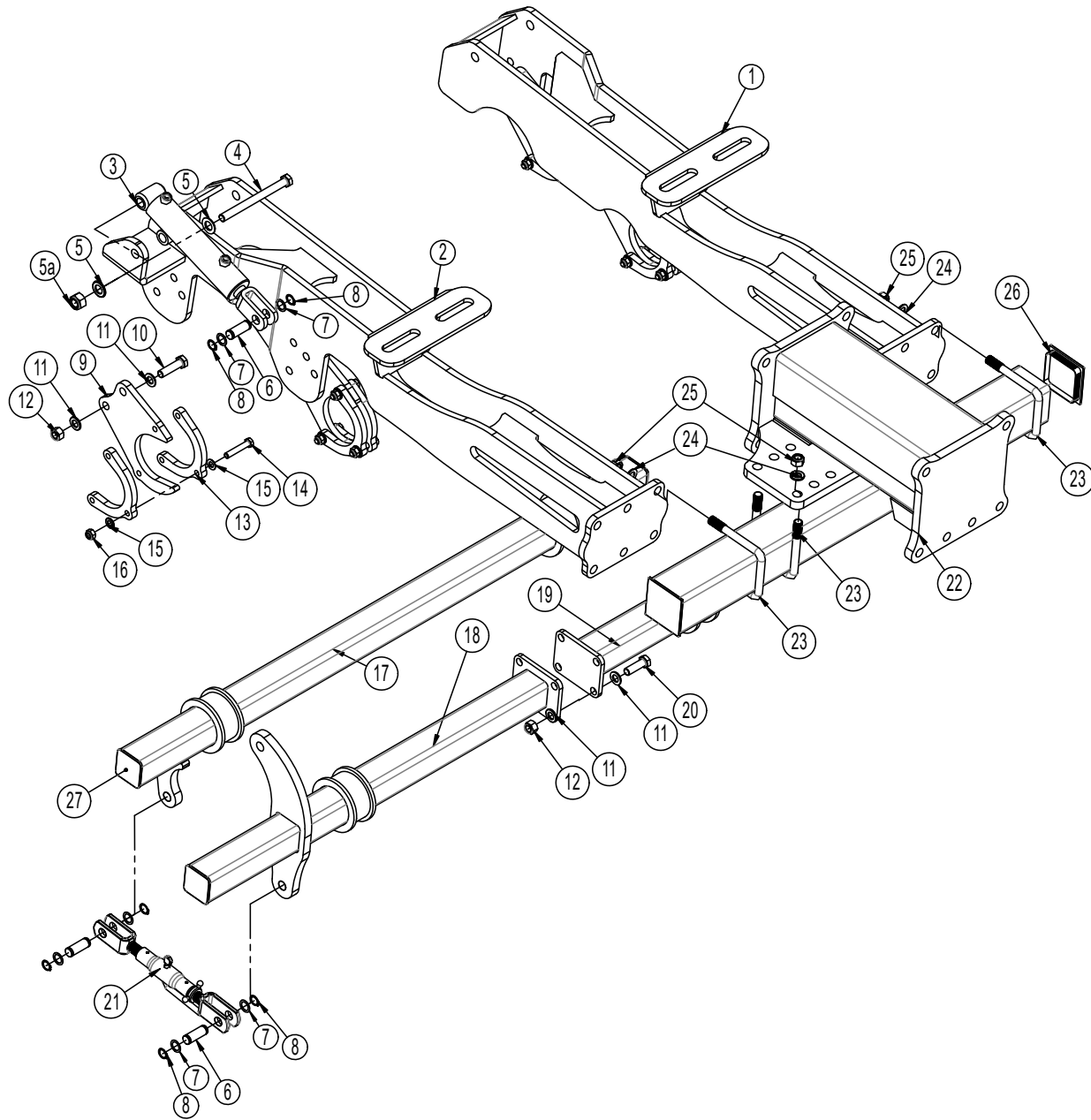


Pos.	Art. No.	Designation	6.3	7.3	7.6	8.2	9.5	10,2
21A	690113013	Self-locking nut M12 (all metal)					38	40
22	690117014	Faceted disc Ø12	48	66	72	78	114	120
23	690134000	Locking ring 30xø3	32	44	48	52	76	80
24	633055500	Tine brackets for locking system	16	22	24	26	38	40
25	69512040K	Pin ø12.5x40	32	44	48	52	76	80
26	633055710	Long locking rod for locking system	30	42	46	50	35	37
27	633055700	Short locking rod for locking system	6	6	6	6	6	6
28	633052100	Tine point (8x150)	16	22	24	26	38	40
29	633052150	Tine point (crust breaker)	16	22	24	26	38	40
30	690101220	Bolt M12x45	32	44	48	52	76	80
31	635151000	Scale f/depth control	1	1	1	1	1	1
32	635152000	Pointer f/depth control	1	1	1	1	1	1
33	690110020	U-bolt M10x70x70x70 mm	1	1	1	1	1	1
34	690117012	Faceted disc Ø10	2	2	2	2	2	2
35	690113005	Self-locking nut M10	2	2	2	2	2	2
36	698500018	Label for scale f/depth control	1	1	1	1	1	1
37	690201048	Hydraulic hose 1/4". L= 3610 mm (right side sect.)	1					
37	690201006	Hydraulic hose 1/4". L= 3800 mm (left side sect.)	1					
37	690201022	Hydraulic hose 1/4" L= 3140 mm		2	2	2		
37	690201044	Hydraulic hose 1/4" L= 3460 mm					2	
37	690201048	Hydraulic hose 1/4" L= 3610mm						2
38	690201044	Hydraulic hose 1/4". L= 3460 mm (right side sect)	1					
38	690201048	Hydraulic hose 1/4" L= 3610 mm. (left side sect.)	1					
38	690201060	Hydraulic hose 1/4" L= 3000 mm		2	2	2		
38	690201005	Hydraulic hose 1/4" L= 3300 mm					2	
38	690201044	Hydraulic hose 1/4" L= 3460 mm						1
39	690201059	Hydraulic hose 1/4" L= 350 mm		2	2	2	2	
40	690201042	Hydraulic hose 1/4" L= 500 mm		2	2	2	2	2
41	690201020	Hydraulic hose 1/4" L= 1625 mm		2	2	2	2	2
42	690201016	Hydraulic hose 1/4" L= 1830 mm		2	2	2	2	2
43	69525087F	Pin Ø25 L=87	3	3	3	3	7	7
44	690207901	Restrictor 1mm	2	2	2	2	4	4

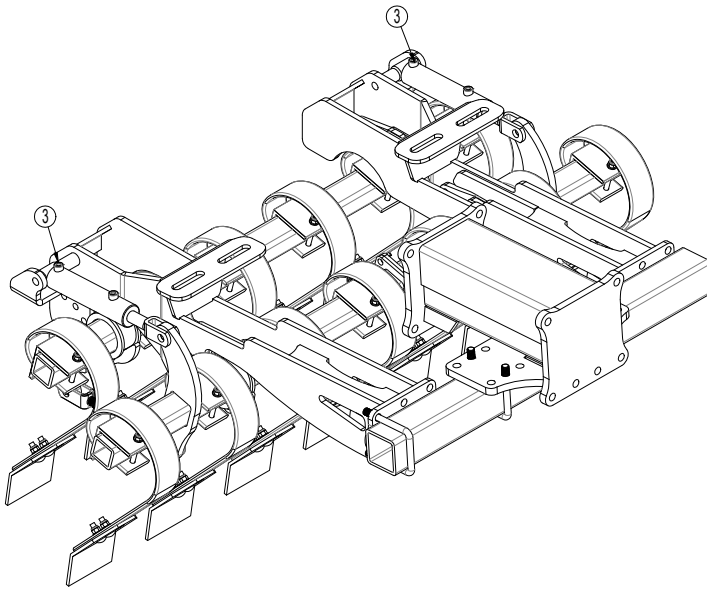


**2-soros Spring-Board elmunkáló, középső tag**

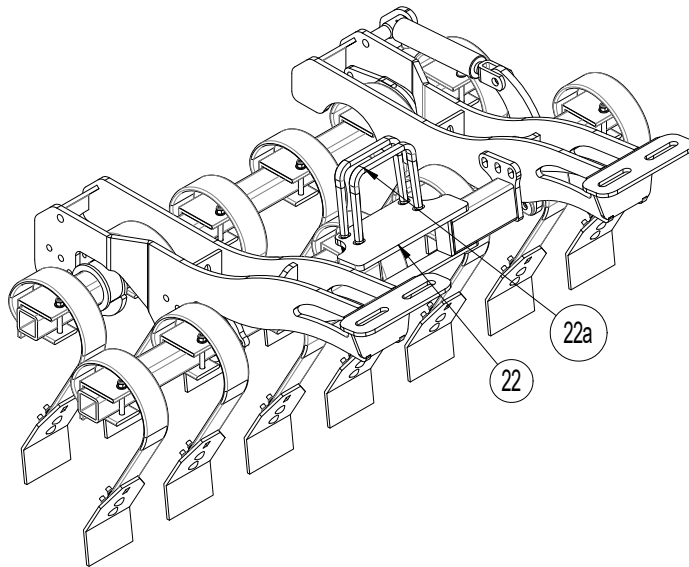
7,3-7,6 m



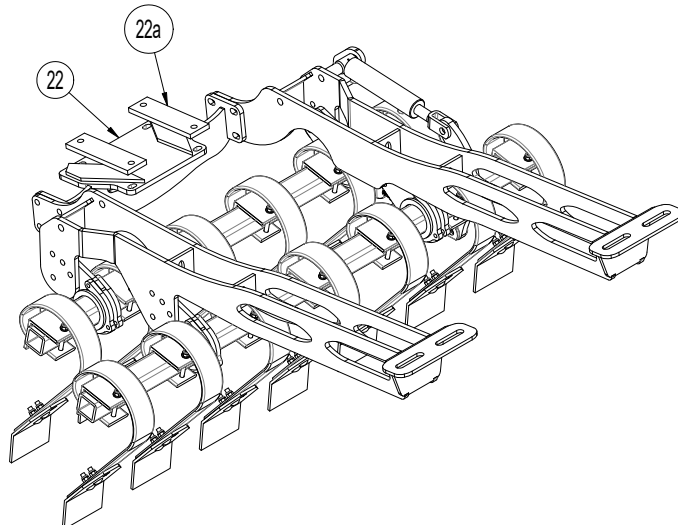
6,3m



8,2m



9,5 - 10,2m

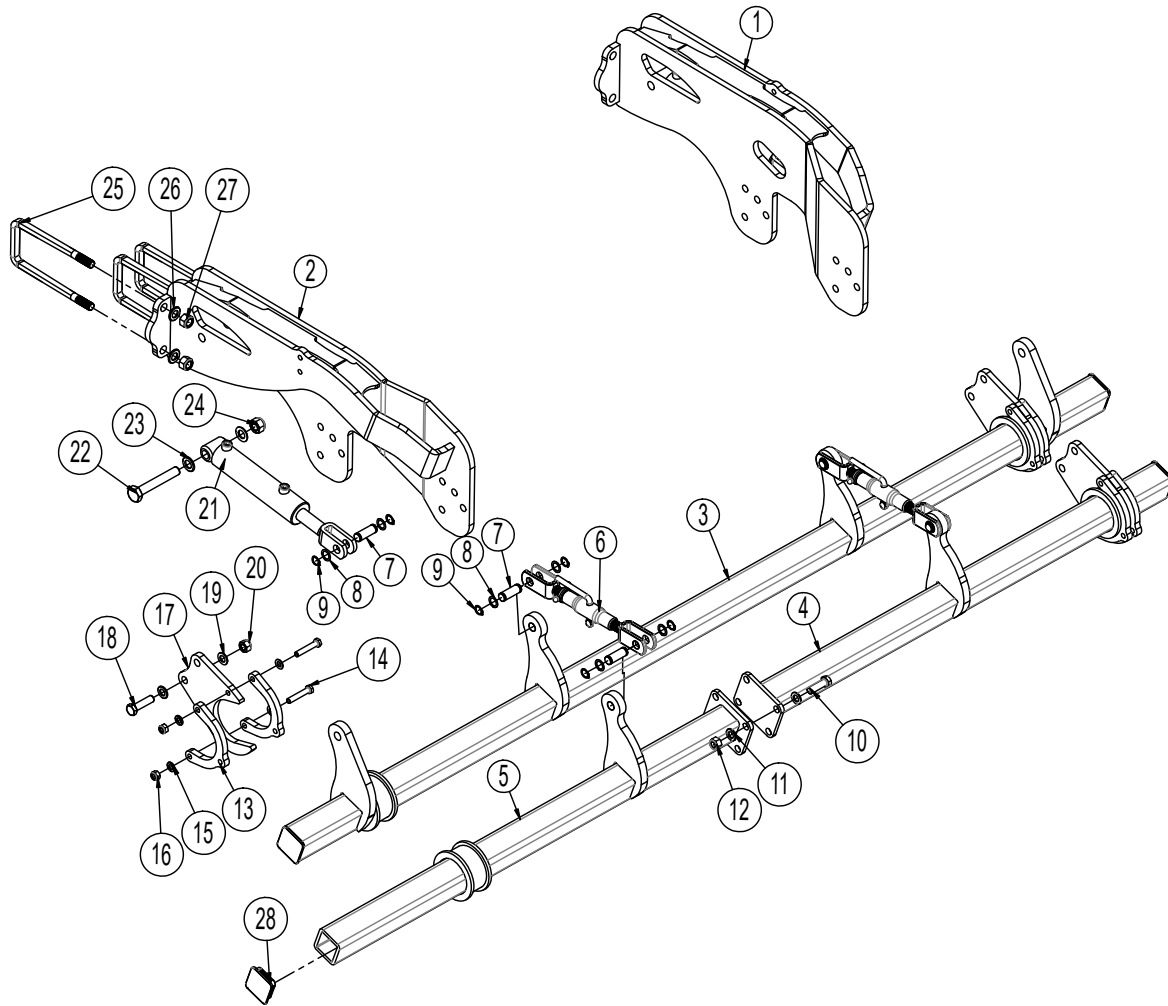


Pos.	Art. No.	Designation	6,3	7,3	7,6	8,2	9,5	10,2
1	1210083	Left horn	1					
1	1210373	Left horn		1	1			
1	1210196	Left horn				1		
1	1210284	Left horn					1	1
2	1210130	Right horn	1					
2	1210376	Right horn		1	1			
2	1210206	Right horn				1		
2	1210287	Right horn					1	1
3	690200160	Cylinder 50/30x155mm ø20/fork	2	1	1	1	1	1
	690200046	Gasketset 50/30 mm (Laizhou)						
4	0236277	Bolt M20x190mm, 8.8 fzb	2	1	1	1	1	1
5	0272310	Faceted disc Ø20	4	2	2	4	2	2
5a	0264110	Self-locking nut M20 DIN985	2	1	1	3	1	1
6	69520046D	Pin Ø20 L=46	6	5	5	5	5	5
7	690115010	Washer Ø20/Ø28x1,0	12	10	10	10	10	10
8	691372020	Seeger circlip ring ø20 DIN 471	12	10	10	10	10	10
9	1215021	Bracket for 70x70mm pipe	4	4	4	4	4	4
10	0235840	Bolt M16x60mm, 8.8 fzb	8	8	8	8	8	8
11	0272290	Faceted disc 16mm, fzb	24	24	24	24	24	24
12	0264090	Self-locking nut M16 DIN985	12	12	12	12	12	12
13	1215009	Lock for tool 70x70x pipe	8	8	8	8	8	8
14	0235410	Bolt M12x65mm, 8.8 fzb	12	12	12	12	12	12
15	0272270	Faceted disc Ø12	12	12	12	12	12	12
16	0264070	Self-locking nut M12 DIN985	12	12	12	12	12	12
17	1210093	Rear bar	1					
17	1210384	Rear bar		1	1			
17	1210193	Rear bar				1	1	1
18	1210137	Right part of front bar	1	1	1			
19	1210136	Left part of front bar	1					
19	1210383	Left part of front bar		1	1			
19	1210191	Front bar				1	1	1
20	690103127	Bolt M16x50 10.9	4	4	4			
21	690302031	Top-link M22, L=315-410mm	2	1	1	1	1	1
22	1330037	Drawbar extension		1	1			
22	1210208	Drawbar extension				1		
22	1210294	Drawbar extension					1	1
22a	1137541	Flange					2	2
22a	690110500	U-bolt M20x180x180x180 mm				2		
23	690110404	U-bolt M18x100x100x100		12	12			
24	0272300	Faceted disc Ø18		24	24			
25	0264100	Self-locking nut M18 DIN985		24	24			
26	0489660	Plug 100x100 Black	2	2	2			
27	690109202	Plug 70x70x3 Black	4	4	4	4	4	4



**2-soros Spring-Board elmunkáló, szélső tag**

7,3 m jobb oldali szekciója

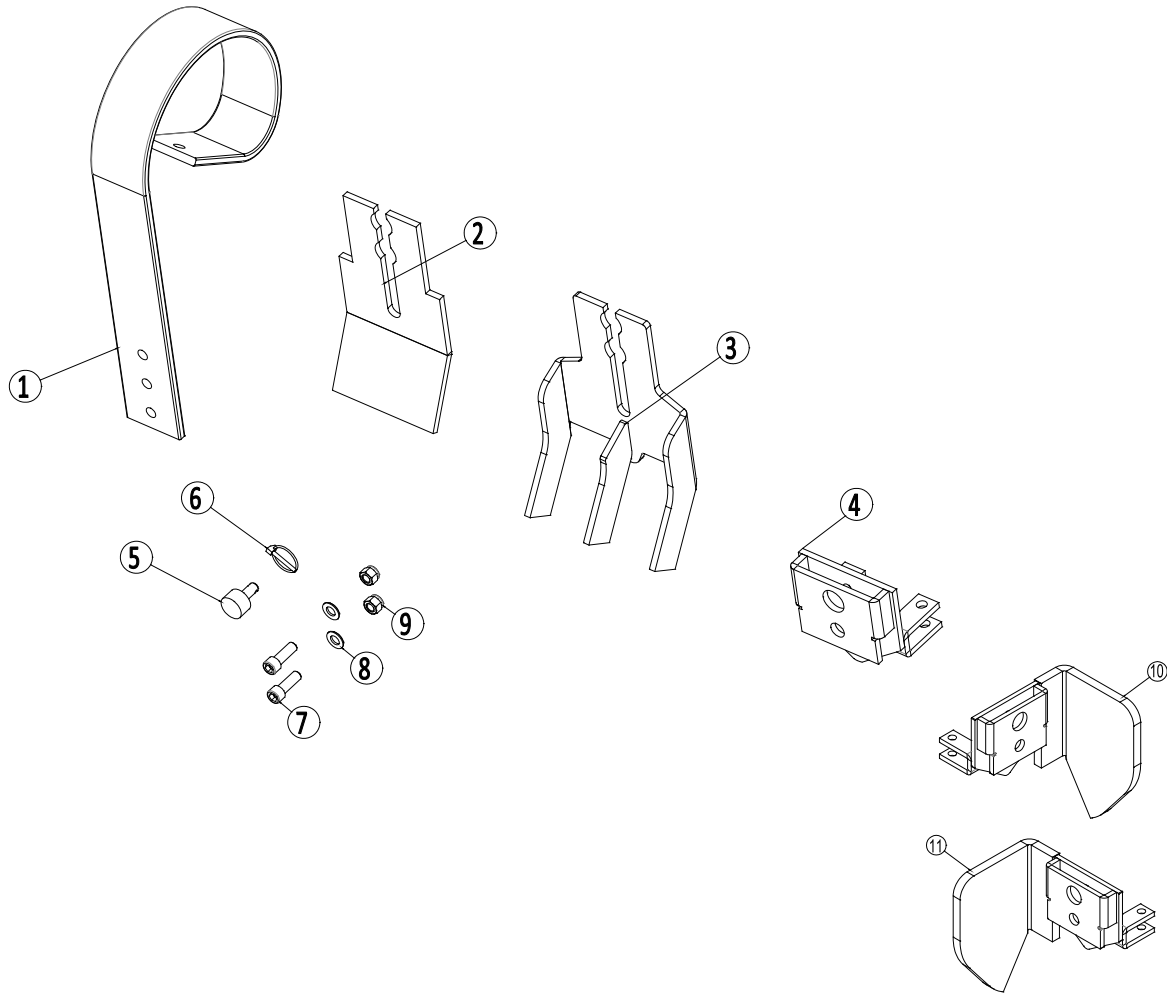


Pos.	Art. No.	Designation	6,3	7,3	7,6	8,2	9,5	10,2
1	1210100	Left horn	2	2	2	2	3	3
2	1210110	Righthorn	2	2	2	2	3	3
3	1210128	Rear bar	2					
3	1210368	Rear bar		2				
3	1210785	Rear bar			2			
3	1210273	Rear bar (R)				1		
3	1210275	Rear bar (L)				1		
3	1210352	Rear bar (R)					1	
3	1210280	Rear bar (L)					1	
3	1210710	Rear bar (R)						1
3	1210714	Rear bar (L)						1
4	1210129	Front bar (R)	1					
4	1210126	Front bar (L)	1					
4	1210353	Front bar (R)					1	
4	1210282	Front bar (L)					1	



Pos.	Art. No.	Designation	6,3	7,3	7,6	8,2	9,5	10,2
4	1210712	Front bar (R)						1
4	1210715	Front bar (L)						1
4	1210663	Left part of front bar (R)		1		1		
4	1210671	Left part of front bar (L)		1				
4	1210796	Left part of front bar (R)			1			
4	1210791	Left part of front bar (L)			1			
4	1210647	Left part of front bar (L)				1		
5	1210665	Right part of front bar (R)		1				
5	1210670	Right part of front bar (L)		1				
5	1210797	Right part of front bar (R)			1			
5	1210788	Right part of front bar (L)			1			
5	1210662	Right part of front bar (R)				1		
5	1210646	Right part of front bar (L)				1		
6	690302031	Top-link M22, L=315-410mm	2	4	4	4	4	4
7	69520046D	Pin Ø20 L=46	8	12	12	12	14	14
8	690115010	Washer Ø20/Ø28x1,0	16	24	24	24	28	28
9	691372020	Seeger circlip ring ø20 DIN 471	16	24	24	24	28	28
10	690103127	Bolt M16x50 10.9	-	4	4	4	-	-
11	0272290	Faceted disc 16mm, fzb	-	8	8	8	-	-
12	0264090	Self-locking nut M16 DIN985	-	4	4	4	-	-
13	1215009	Lock for tool 70x70 mm pipe	8	16	16	16	24	24
14	0235410	Bolt M12x65mm, 8.8 fzb	24	48	48	48	72	72
15	0272270	Faceted disc Ø12	48	96	96	96	144	144
16	0264070	Self-locking nut M12 DIN985	24	48	48	48	72	72
17	1215021	Bracket for 70x70mm pipe	4	8	8	8	12	12
18	0235840	Bolt M16x60mm, 8.8 fzb	8	16	16	16	24	24
19	0272290	Faceted disc 16mm, fzb	16	32	32	32	48	48
20	0264090	Self-locking nut M16 DIN985	8	16	16	16	24	24
21	690200160	Cylinder 50/30x155mm ø20/fork	4	4	4	4	6	6
	690200046	Gasket set 50/30 mm (Laizhou)						
22	0236220	BoltM20x130mm, 8.8 fzb	4	4	4	4	6	6
23	0272310	Faceted disc Ø20	8	8	8	8	12	12
24	0264110	Self-locking nut M20 DIN985	4	4	4	4	6	6
25	0382902	U-Bolt M18x200x100x200	12	12	12	12	18	18
26	0272300	Faceted disc Ø18	24	24	24	24	36	36
27	0264100	Self-locking nut M18 DIN985	24	24	24	24	36	36
28	690109202	Plug 70x70x3 Black	4	4	4	4	4	4



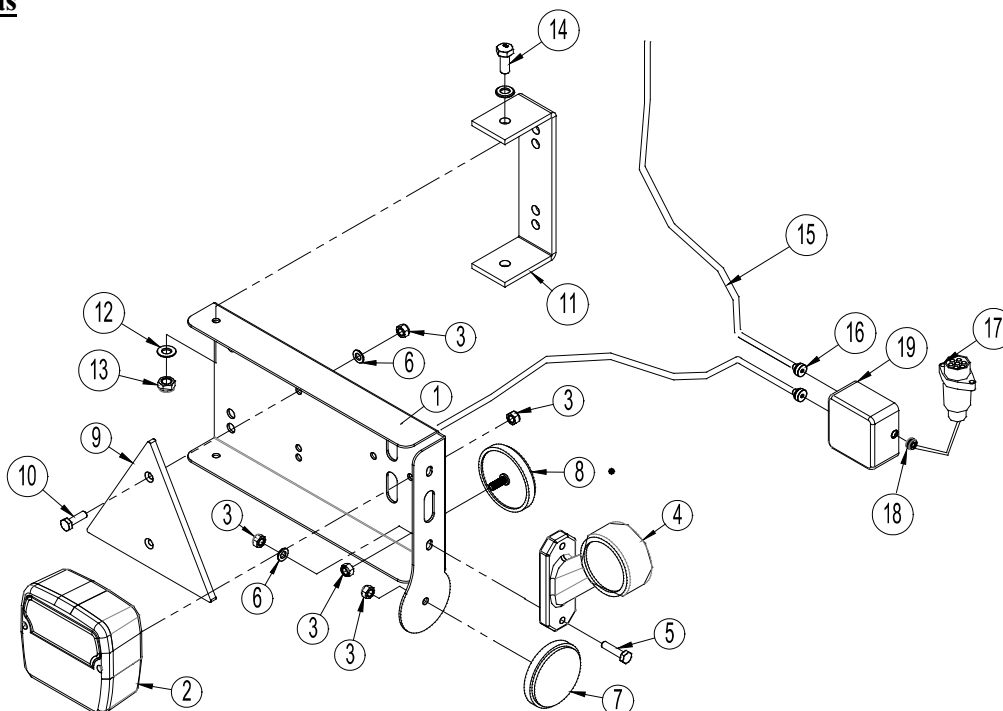
**Gyorscserező rendszer**

Pos	Item no.	Designation	Quantity
1	0422145	Spring-Board tine	1
2	1170388	Flat wearing point – Easy-Change	1
3	1170410	Slicing plate point w/three tines – Easy-Change	1
4	1170389	Easy-Change bracket for transverse locking system	1
5	1170391	Locking pin	1
6	0378200	Ring split Ø4,5 mm	1
7	0227842	Bolt M12 x 35 8.8	2
8	0272270	Facet plate	2
9	0264070	Self-locking nut M12	2
10	1170806	Edge equipment, left	1
11	1170805	Edge equipment, right	1



## LED Világítás

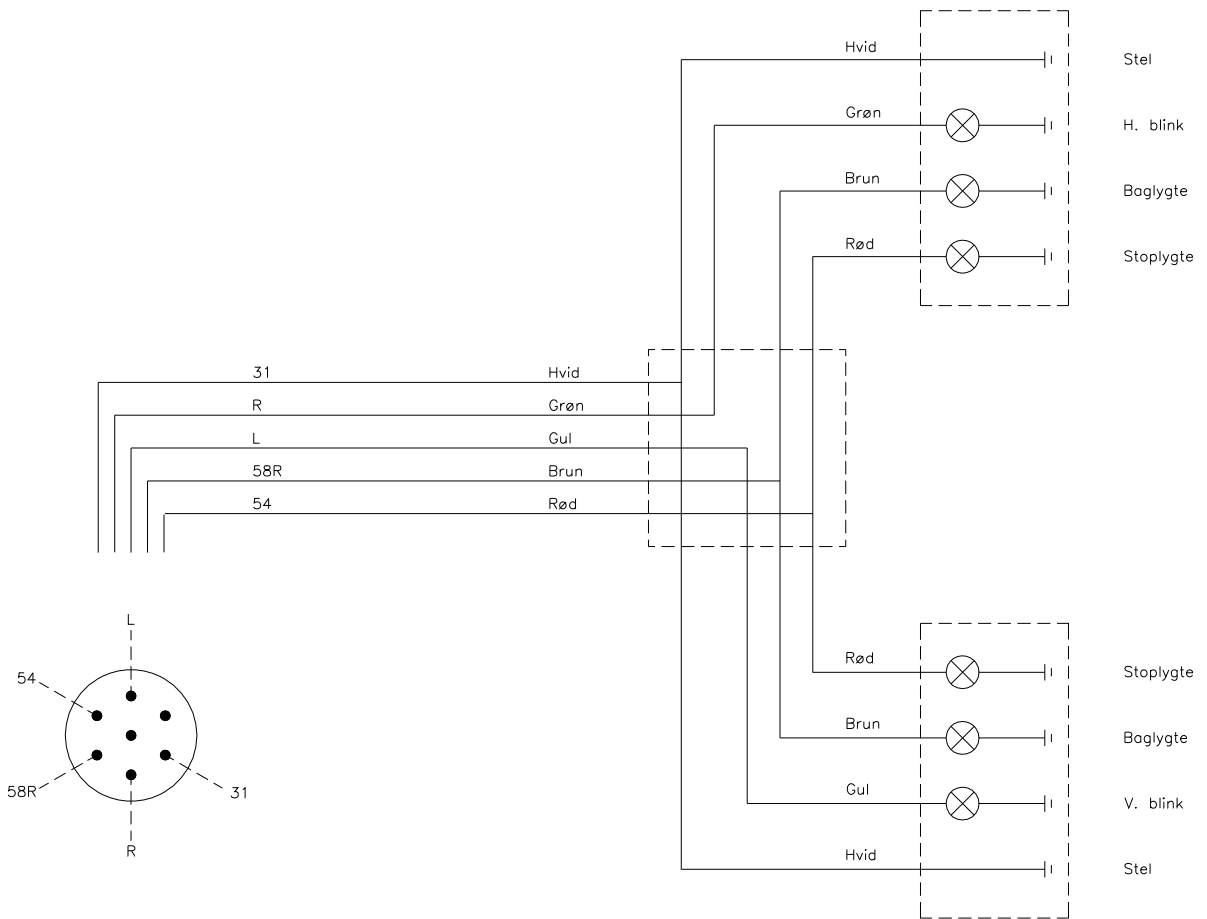
### Közúti világítás



Pos.	Item no.	Designation	Antal
1	7357505	Lightbox (L)	1
	7357508	Lightbox (R)	1
2	7357504	Rear light	2
3	0264030	Locking nut M5	16
4	7357507	Marking lights (L)	1
	7357509	Marking lights (R)	1
5	0234340	Bolt M5x25	4
6	0272240	Facet plate Ø5	8
7	0656240	Reflex, yellow	2
8	0656250	Reflex, white	2
9	690160017	Reflex, red	2
10	0234330	Bolt M6x20	4
11	7357516	Bracket	2
12	0272250	Facetplate Ø8	16
13	0264050	Locking nut M8	8
14	0234750	Bolt M8x20	4
15	690160080	Cable 5 x 1mm <sup>2</sup> (Inform about lenght by ordering sparepart)	
16	7357545	Rutaseal nipple M20 8-12mm Grey RAL7001	2
17	690160070	Plug 7 poles DIN 72 577 – ISO 1724	1
18	7357546	Rubberbushing Nr. 38A Ø10/3 black	1
19	0520492	Junction box 105x105x60	1

**Figyelem: Ellenőrizze a kábelek méretét és számát rendelés előtt.**

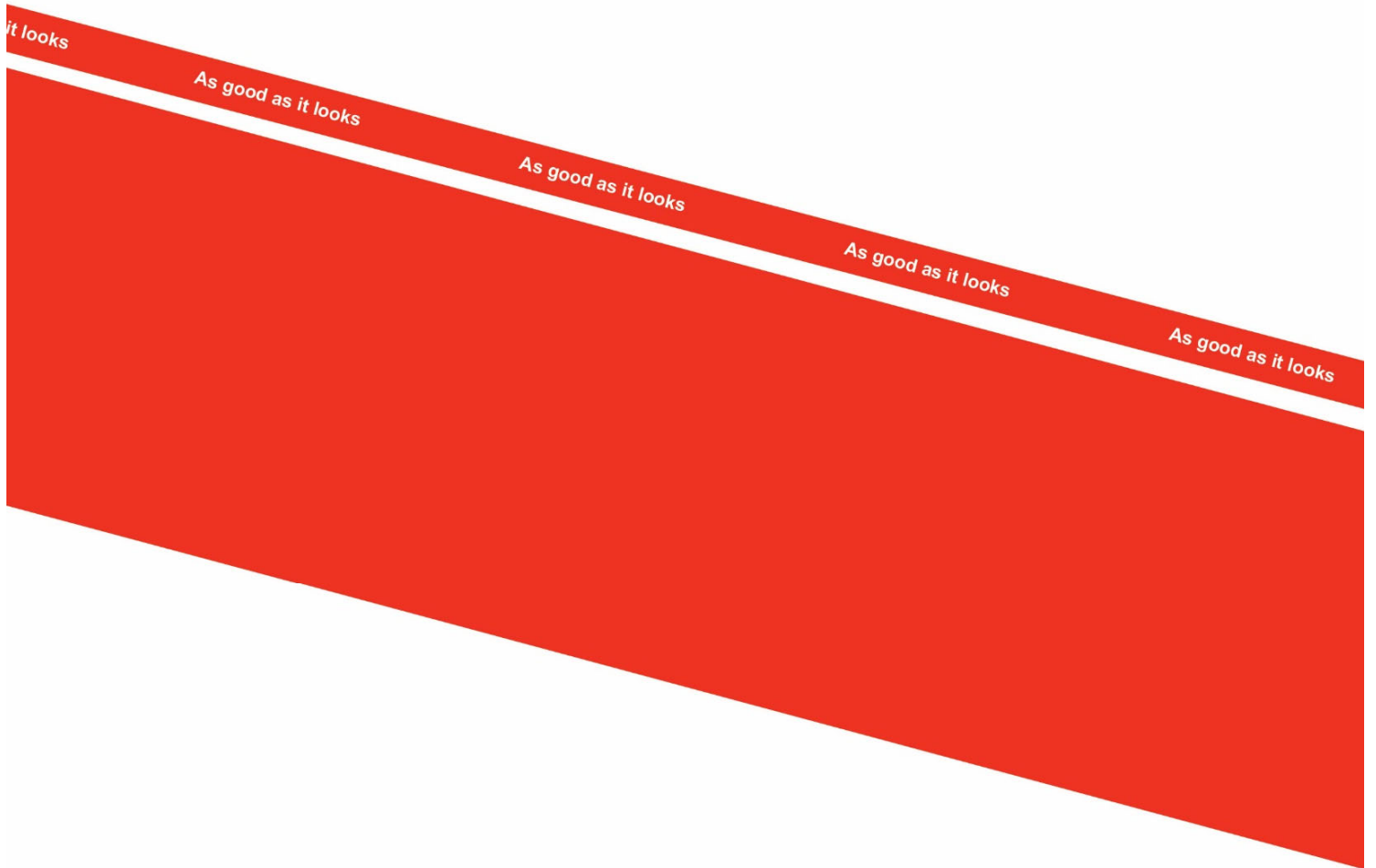












The design is subject to modification without notice.