



*Betriebsanleitung
Konformitätserklärung
Ersatzteilliste*

*Disc Roller
2,5 - 3,0 – 3,5 - 4,0 m (1-teilig)*



Achtung: Vor der Inbetriebnahme, bitte diese Betriebsanleitung gründlich durchlesen, um mit den Sicherheitsanweisungen vertraut zu werden.



N. A. Christensensvej 34
DK-7900 Nykøbing Mors
Tel: +45 9772 4288
Fax: +45 9772 2112
www.he-va.com

Inhaltsverzeichnis

EG-KONFORMITÄTSERKLÄRUNG	4
SICHERHEIT FÜR DISC-ROLLER	5
SICHERHEIT UND ANWEISUNGEN ÜBER HYDRAULIKANLAGE	6
AUFKLEBER AN DER MASCHINE	7
SICHERHEITS- UND ANDERE ANLEITUNGEN AN DER MASCHINE	7
TECHNISCHE SPEZIFIKATIONEN / DATEN	8
INBETRIEBNAHME DER MASCHINE	10
ANKOPPLUNG, AUFGEHÄNGT	10
ANKOPPLUNG, AUFGESATTELT	10
TRANSPORT	11
ABKOPPLUNG, AUFGEHÄNGT	11
ABKOPPLUNG, AUFGESATTELT	11
EINSTELLUNG UND JUSTIERUNG	12
DEICHSEL	12
SCHEIBEN	12
KANTENAUSRÜSTUNG	13
KANTENAUSRÜSTUNG VON MASCHINENNR. 341738	14
ABSTREIFER	15
ABSTREIFER VON 2009 - 2013	15
SPRITZTUCH FÜR DAS MATERIAL	16
SPURLOCKERSATZ (NUR LIEFERBAR FÜR AUFGESATTELTE MASCHINEN)	16
WARTUNG UND BEDIENUNG	17
ERSATZTEILLISTE	18
DEICHSEL (FÜR AUFGESATTELTE MASCHINEN)	18
RAHMEN	20
FAHRGESTELL (FÜR AUFGESATTELTE MASCHINEN)	22
SCHEIBE	24
PACKERWALZE	26
ABSTREIFER	29
KANTENAUSRÜSTUNG	31
KANTENAUSRÜSTUNG VON MASCHINENNR. 341738	33
ERSATZTEILLISTE - ZUSATZAUSRÜSTUNG	35
SPRITZTUCH FÜR DAS MATERIAL	35
SPRING-BOARD 3,0M + 3,5 M	37
SPRING-BOARD (LINKS) 4,0M	38
ELEKTRISCHER TIEFENANSCHLAG FÜR SCHEIBEN	41
BELEUCHTUNG	43
HYDRAULISCHE BREMSANLAGE	45
DRUCKLUFTBREMSANLAGE	46
SPURLOCKERSATZ	48
STÜTZRAD (MODELL FÜR SPRING-BOARD)	50
STÜTZRAD OHNE SPRING-BOARD	52
ERSATZTEILLISTE - HYDRAULIK	54
HYDRAULIK ZWISCHEN DEICHSEL UND RADGESTEL	54
HYDRAULIK FÜR EINSTELLUNG DER SCHEIBEN	55
DIAGRAMME	58
ELEKTRISCHER TIEFENANSCHLAG	58
BELEUCHTUNG	59
HYDRAULIK F/ TIEFENANSCHLAG	60
HYDRAULIK F/ ELEKTRISCHEN TIEFENANSCHLAG	60



EG-KONFORMITÄTSERKLÄRUNG

gemäß der EU-Maschinendirektive 2006/42/EG
gültig bis einschließlich 29. Dezember 2009

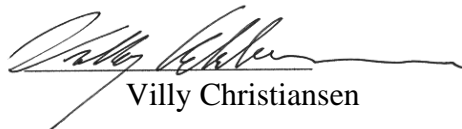
HE-VA ApS
N. A. Christensensvej 34,
DK-7900 Nykøbing Mors

erklärt hiermit, daß die untenstehende Maschine in Übereinstimmung
mit der Ratsdirektive 2006/42/EG hergestellt ist.

Die Erklärung umfaßt folgende Maschine:

Disc-Roller
2,5 - 3,0 - 3,5 - 4,0 m (1-teilig)

Nykøbing 29. Dezember 2009



Villy Christiansen

Der Unterzeichnete ist auch für Ausarbeitung von technischer Dokumentation für die obige
Maschine verantwortlich.

Sicherheit für Disc-Roller

Die Maschine nicht in Betrieb setzen, falls sich ausgesetzte Personen** innerhalb des gefährlichen Gebiets* befinden.

Falls sich ausgesetzte Personen innerhalb des gefährlichen Gebiets befinden (z.B. bei Einstellung, Wartung oder An- und Abkopplung), sind die untenstehenden Punkte zu erfüllen:

1. Die Maschine auf feste Unterlage senken.
2. Die Hydraulik entlasten.
3. Den Schlepper abstellen und den Zündschlüssel abziehen.
4. Der Fahrer muß sicherstellen, daß sich beim Fahren keine Personen innerhalb des gefährlichen Gebiets befinden.

* Gefährliches Gebiet: Auf und unter der Maschine innerhalb eines Abstands von 4 m von der Maschine.

** Ausgesetzte Person: Jede Person, die sich ganz oder teilweise im gefährlichen Gebiet befindet.

Die meisten Unfälle, die im Zusammenhang mit der Arbeit, dem Transport sowie der Wartung der Maschine erfolgen, sind auf Nichtbeachtung von den elementarsten Sicherheitsbestimmungen.

Deshalb ist es von größter Bedeutung, daß jeder, der mit der Maschine arbeitet, die für die Maschine geltenden Sicherheitsanweisungen sorgfältig einhält.

Die Maschine darf nur von Personen bedient, gewartet und ausgebessert werden, die mit dieser Arbeit vertraut sowie mit den möglichen Gefahrenmomenten bekannt sind.

Anweisungen über Abladen und Abstellen

Die Maschine wird serienmäßig in montiertem Zustand mit unserem LKW geliefert. Unser spezialgeschulter Fahrer wird mit dem Abladen der Maschine behilflich sein.

Die Maschine wird mit einem Traktor auf den mitgebrachten Rutschen gemäß den Anleitungen unseres Fahrers vom LKW gefahren.

Die Maschine ist auf eine ebene und feste Unterlage abzustellen.

ACHTUNG!! **Rotierende Teile und weite Kleider sind eine gefährliche Kombination.**

WICHTIG!! **Im Zusammenhang mit Absturzgefahr ist der Aufenthalt auf dem Gestell/Rahmen der Maschine mit Lebensgefahr verbunden, wenn die Maschine nach einem Schlepper fährt.**

Sicherheit und Anweisungen über Hydraulikanlage

- Der maximale Arbeitsdruck beträgt 225 bar.
- Es ist empfehlenswert, die Kupplungsteile an hydraulischen Verbindungen zwischen Schlepper und Gerät zu kennzeichnen, damit Fehlbedienung vermieden werden kann!
- Im Zusammenhang mit dem Suchen nach Undichtigkeiten sind wegen der Gefahr geeignete Hilfsmittel (z.B. Schutzbrille und Handschuhe) zu verwenden.
- Hydrauliköl unter hohem Druck kann durch die Haut dringen und schwere Schäden verursachen. Im Schadensfall umgehend den Arzt aufsuchen. **INFEKTIONSGEFAHR !**
- Vor der Arbeit mit der Hydraulikanlage die Maschine auf feste Unterlage senken. Die Anlage entlasten, den Motor abstellen und den Zündschlüssel abziehen.
- Die Hydraulikschläuche regelmäßig kontrollieren, jedoch mindestens alle 6 Monate, auf Risse, Verschleiß u.a.m. Fehlerhafte Schläuche umgehend auswechseln.
- Die Lebensdauer für Hydraulikschläuche beträgt höchstens 5 Jahre. Neue Hydraulikschläuche müssen die Anforderungen des Herstellers erfüllen.

ANWEISUNG ÜBER TRANSPORT AUF ÖFFENTLICHEN WEGEN

Vor dem Transport auf öffentlichen Wegen ist zu kontrollieren, ob die Kopplung der Maschine mit dem Schlepper mit den geltenden Verkehrsgesetzen übereinstimmt (zugelassenes Gesamtgewicht, zugelassene Achsbelastung, Transportbreite, Scheinwerfer, Warnschilder usw.)

VORDERACHSBELASTUNG

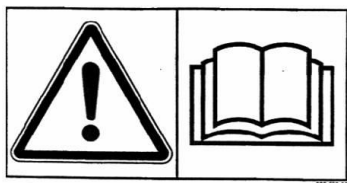
Nach dem Anbau der Maschine und bei maximaler Belastung müssen die Steuereigenschaften des Schleppers sichergestellt werden. Kontrollieren Sie, daß die Vorderachse genügend belastet ist. Die Vorderachsbelastung hat mindestens 20% vom Gewicht des Schleppers zu betragen. Zugelassene Achsbelastung und zugelassenes Gesamtgewicht für den Schlepper müssen immer eingehalten werden.

ACHTUNG! Die Fahr-, Steuer- und Bremseigenschaften werden von der angehängten Maschinenkombination beeinflusst.

Aufkleber an der Maschine

An Ihrer Maschine gibt es mehrere Aufkleber mit **Sicherheitsanleitungen** sowie praktischen Anweisungen in bezug auf die korrekte Anwendung der Maschine. Lesen Sie bitte diese Anleitungen und machen Sie den Benutzer der Maschine auf die **Sicherheitsbestimmungen** dieser Betriebsanleitung aufmerksam. Halten Sie bitte die Aufkleber rein und leserlich; falls dieses nicht der Fall ist, sind sie auszuwechseln.

Sicherheits- und andere Anleitungen an der Maschine



Vor dem Gebrauch die Betriebsanleitung sorgfältig durchlesen und die Sicherheitsbestimmungen einhalten.



Nummerschild mit Maschinenummer und Herstellungsjahr.

**HUSK - PLEASE NOTE -
ACHTUNG - ATTENTION**
**EFTERSPÆND BOLTE
TIGHTEN UP THE BOLTS
BOLZEN NACHZIEHEN
RESSERRER LES BOULONS**

Alle Bolzen nach kurzer Zeit nachziehen. Falls dieses nicht eingehalten wird, werden unsere Garantieverpflichtungen entfallen.

Max. Vorschubmomente in Nm mit ölgeschmierter Gewinde			
Metrische Gewinde	Qualität 8.8	Qualität 10.9	Qualität 12.9
M12	81	114	136
M14	128	181	217
M16	197	277	333
M18	275	386	463
M20	385	541	649
M22	518	728	874
M24	665	935	1120

Technische Spezifikationen / Daten

Aufgehänger Disc Roller 2,5 m - 3,0 m – 3,5 m und 4,0 m mit Ø510 mm Scheiben und Ø600 mm Profilringen

	<u>2,5 m</u>	<u>3,0 m</u>	<u>3,5 m</u>	<u>4,0 m</u>
Arbeitsbreite:	2,5 m	3,0 m	3,5 m	4,0 m
Transportbreite:	2,5 m	3,0 m	3,5 m	4,0 m
Maschinenlänge:	2,8 m	2,8m	2,8 m	2,8 m
Anzahl Scheiben:	18 Stck.	22 Stck.	26 Stck.	30 Stck.
Gewicht mit V-Profilringen:	1650 kg	2080 kg	2395 kg	2710 kg
Anzahl V-Profilringe:	20 Stck.	24 Stck.	28 Stck.	32 Stck.
Anzahl Abstreifer (V-Profilringe):	19 Stck.	23 Stck.	27 Stck.	31 Stck.
Gewicht mit T-Profilringen:	1495 kg	1810 kg	2125 kg	2440 kg
Anzahl T-Profilringe:	20 Stck.	24 Stck.	28 Stck.	32 Stck.
Anzahl Abstreifer (T-Profilringe):	19 Stck.	23 Stck.	27 Stck.	31 Stck.
Anzahl Hydraulikanschlüsse:	1 Stck. doppelwirkende			
Hydraulikdruck (Minimum):	190 bar			
Max. Arbeitstiefe:	12 cm			
Arbeitsgeschwindigkeit (empfohlen):	10 – 16 km/St			

**Aufgesattelter Disc Roller 3,0 m 3,5 m und 4,0 m
mit Ø510 mm Scheiben
und Ø600 mm Profilringen**

	<u>3,0 m</u>	<u>3,5 m</u>	<u>4,0 m</u>
Arbeitsbreite:	3,0 m	3,5 m	4,0 m
Transportbreite:	3,0 m	3,5 m	4,0 m
Maschinenlänge:	5,6 m	5,6 m	5,6 m
Anzahl Scheiben:	22 Stck.	26 Stck.	30 Stck.
Gewicht mit V-Profilringen:	2630 kg	2945 kg	3260 kg
Anzahl V-Profilringe:	24 Stck.	28 Stck.	32 Stck.
Anzahl Abstreifer (V-Profilringe):	23 Stck.	27 Stck.	31 Stck.
Gewicht mit T-Profilringen:	2360 kg	2670 kg	2990 kg
Anzahl T-Profilringe:	24 Stck.	28 Stck.	32 Stck.
Anzahl Abstreifer (T-Profilringe):	23 Stck.	27 Stck.	31 Stck.
Anzahl Hydraulikanschlüsse:	2 Stck. doppelwirkende		
Hydraulikdruck (Minimum):	190 bar		
Bereifung:	11,5/80 x 15,3 - 10 PLY		
Reifendruck bei 15 km/St.:	2,0 bar / 29 p.s.i.		
Reifendruck bei 40 km/St.:	3,4 bar / 49 p.s.i.		
Max. Arbeitstiefe:	12 cm		
Arbeitsgeschwindigkeit (empfohlen):	10 – 16 km/St		

Inbetriebnahme der Maschine

Allgemeines

Die Maschine wird serienmäßig in Transportstellung geliefert. Bei der Inbetriebnahme ist der Schlepper vor der Maschine anzukoppeln.

Wichtig:

Kontrollieren, daß die Zughakenhöhe zwischen 400 und 500 mm liegt.
Kontrollieren, daß die serienmäßig montierten Stecker der Schnellkupplungen für den Schlepper passend sind.

Die Maschine erfordert 1 doppelwirkende Anschlüsse (aufgehängt) oder 2 doppelwirkende Anschlüsse (aufgesattelt).

Die Schläuche für Deichsel-/Radzylinder sind mit **roten** Kabelbindern versehen.

Die Schläuche für Scheibenzylinder sind mit **grünen** Kabelbindern versehen.

Ankopplung, aufgehängt

1. Den Schlepper bis zur Maschine rückwärts fahren und ankoppeln.
2. Alle Hydraulikschläuche an den Anschlüssen des Schleppers montieren.
3. Die Maschine auf maximale Transporthöhe heben.
4. Kantenausrüstung in Arbeitsstellung ausklappen.
5. Jetzt die Scheiben auf und ab bis zur gewünschten Arbeitstiefe bewegen.

Ankopplung, aufgesattelt

1. Den Schlepper bis zur Maschine rückwärts fahren.
2. Alle Hydraulikschläuche an den Anschlüssen des Schleppers montieren.
3. Jetzt den Deichsel- und Radzylinder (rot) unter Druck setzen, damit die Deichsel bis auf angemessene Höhe gehoben wird.
4. Danach den Schlepper rückwärts fahren und die Maschine ankoppeln.
5. Jetzt die Maschine auf maximale Höhe heben und den Tiefenanschlag gegen den Deichselzylinder rückwärts kippen.
6. Kantenausrüstung in Arbeitsstellung ausklappen.
7. Jetzt die Scheiben auf und ab bis zur gewünschten Arbeitstiefe bewegen.

Transport

1. Kantenausrüstung über die Maschinen einklappen.
2. Die Scheiben ganz heben.
3. Danach die Maschine auf maximale Transporthöhe heben.
4. Jetzt ist die Maschine transportbereit.

Abkopplung, aufgehängt

1. Die Maschine auf feste Unterlage setzen und alle Hydraulikschläuche entlasten.
2. Jetzt kann die Maschine abgekoppelt werden.

Abkopplung, aufgesattelt

1. Die Maschine ganz oben heben und den Tiefenanschlag an der Deichsel nach vorne kippen.
2. Jetzt die Maschine auf feste Unterlage senken.
3. Den Deichsel- und Radzylinder (rot) einstellen, damit der Zugsattel los ist.
4. Jetzt kann die Maschine abgekoppelt werden.
5. Den Schlepper etwas nach vorne fahren, wonach alle Hydraulikschläuche entlasten.

**Die Maschine auf feste Unterlage
setzen und die Hydraulik entlasten,
ehe Sie die Maschine verlassen.**



Wichtig:

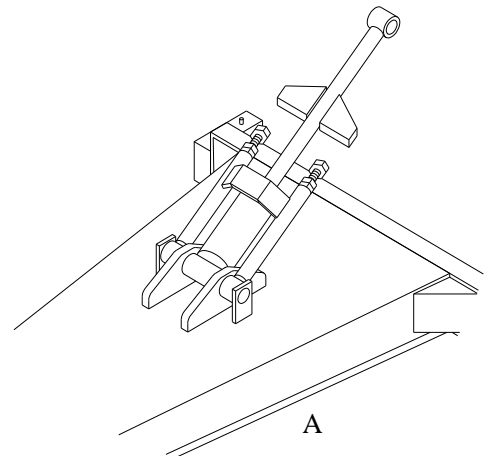
Einstellung und Justierung

Bei der Inbetriebnahme des Disc-Rollers im Feld ist es sehr wichtig, daß die Maschine mit der Erdoberfläche parallel ist. Die Profilwalze hinten sowie der Schlepper tragen die Maschine, was für eine gleichartige Tiefenbearbeitung entscheidend ist.

Deichsel

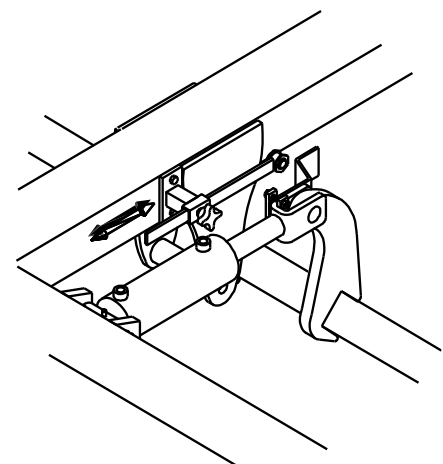
Es ist wichtig, daß der Oberlenker (aufgehängt) oder die beiden Einstellbolzen (A) an der Deichsel (aufgesattelt) korrekt eingestellt sind.

Höhe der Zugöse: ca. 500 mm.



Scheiben

Die Scheiben lassen sich mit einem Master/Slave-Hydrauliksystem nach oben und unten einstellen. Es ist wichtig, die Scheiben häufig ganz nach oben zu bewegen, wodurch das Master/Slave-System nullgestellt wird. Die Tiefenstellung ist an der Skala lesbar (Standard). Wenn elektrischer Tiefenanschlag montiert ist, den Sensor auf die gewünschte Tiefe einzustellen. Das elektrische System läßt sich durch Ausschaltung am Schalter in der Kabine übersteuern, wodurch es möglich ist, die Scheiben an dem Sensor vorbei zu bewegen. Hierdurch ist eine tiefere Bearbeitung möglich, eventuelle auf Vorgewenden und an Fahrgassen.

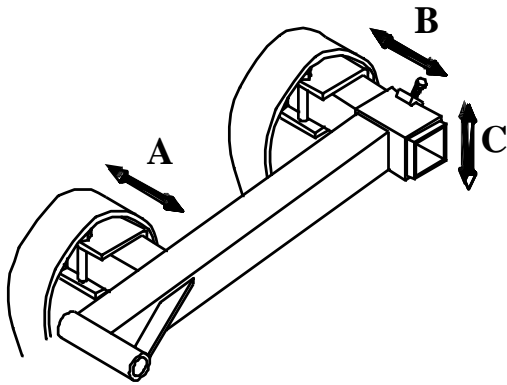
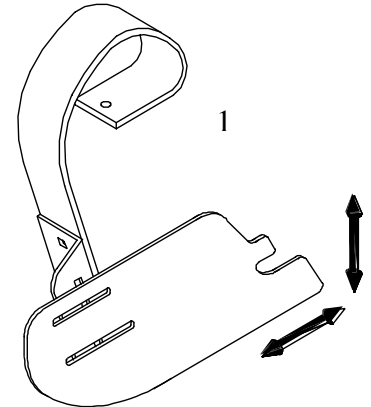


Kantenausrüstung

Der Disc-Roller ist serienmäßig mit Kantenausrüstung versehen.

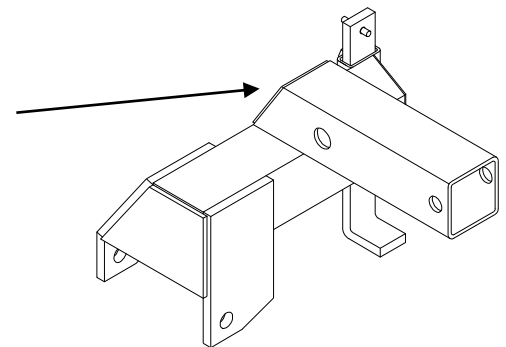
Das Kantenblech (1) wird eingestellt, damit das aufgeworfene Material gesammelt wird.

Das Kantenblech (1) muß ein bißchen über das Feld schweben, damit beim Wenden keine Probleme entstehen.

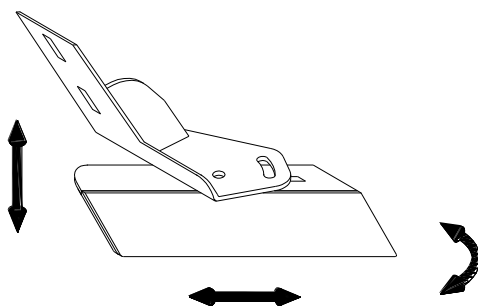


Die Zinke für Kantenblech (A) einstellen, so daß das Material an der hinteren Scheibe vorbei kommen kann. Bei großen Strohmenngen muß es eine größere Passage geben.

Tiefenanschlag
f/Kantenpflug

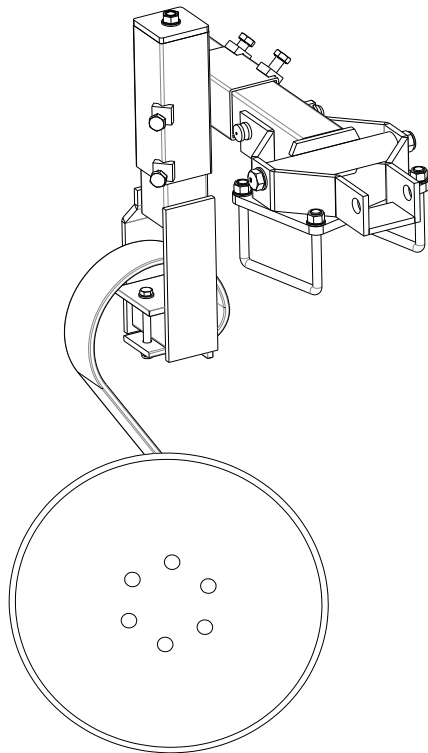


2



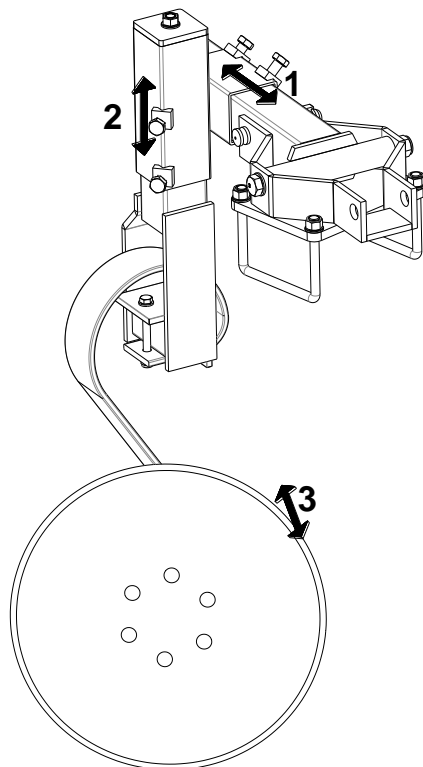
Den Kantenpflug (2) einstellen, so daß das Material in der "Rille" – von der hinteren Scheibe gebildet - plaziert wird.

Kantenausrüstung von Maschinennr. 341738



Neue Kantenausrüstung f/Disc-Roller.

Die Scheibe kann so eingestellt werden, daß aufgeworfenes Material gesammelt wird. Die Scheibe muß ein bißchen über das Feld schweben damit beim Wenden keine Probleme entstehen.

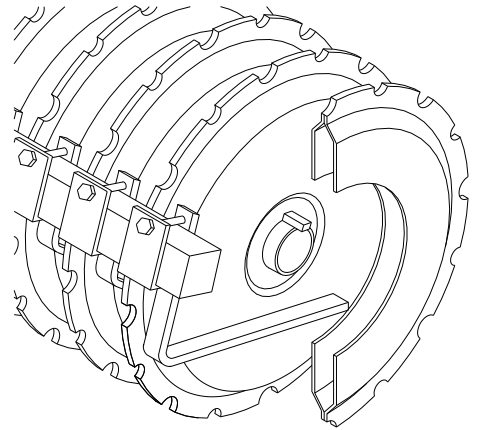
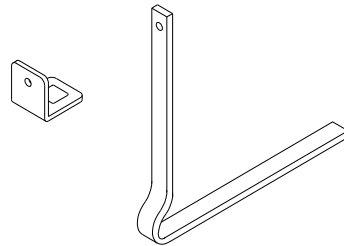


Es gibt 3 Stellen, wo die Kantenausrüstung eingestellt werden kann:

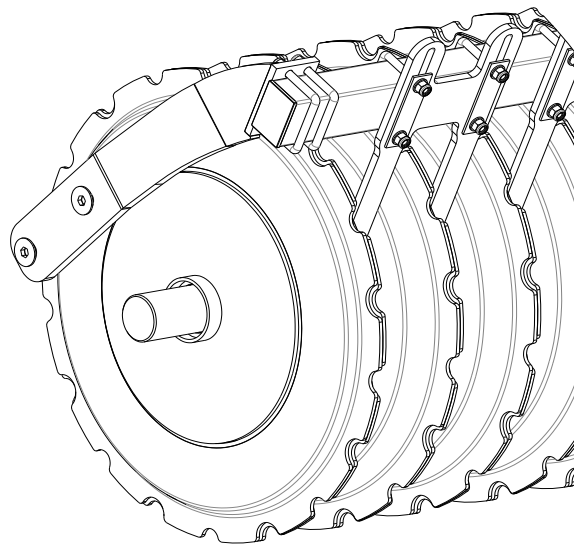
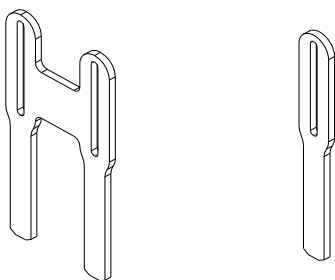
1. Zwei Bolzen lösen – den Arm hinaus/hinein rücken.
2. Die Spindel verwenden – sie hebt und senkt die Scheibe. Zwei Bolzen lösen – durch die Spindel heben/senken und die Bolzen wieder anziehen.
3. Ein Bolzen lösen – die Scheibe mehr oder weniger schrägstellen.

Abstreifer

Der Disc-Roller ist mit Abstreifern aus Edelstahl zwischen den Packerringen versehen.
Die Zentrierung der Abstreifer täglich kontrollieren, um unnötigen Verschleiß zu vermeiden und optimale Schableistung zu erzielen.



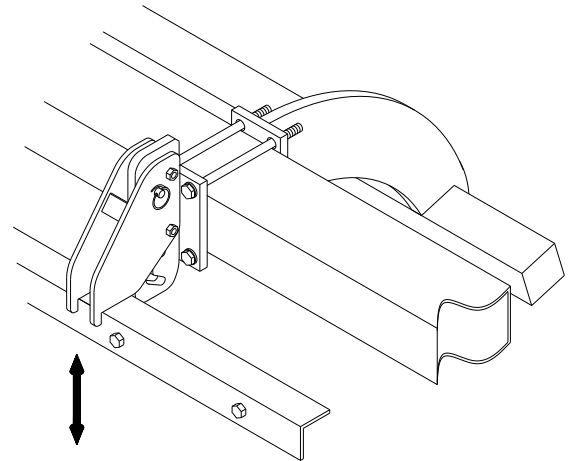
Abstreifer von 2009 - 2013



Spritztuch für das Material

Der Disc-Roller kann mit einem Spritztuch für das Material versehen werden, das die aufgeworfene Erde von den Scheiben vor dem Packen fällt.

Die Ausrüstung ist durch die Demontage von einem Nagel in jedem Beschlag in 5 cm Stufen höhenverstellbar. Die Ausrüstung ist nach Entfernung von Bolzen und Nageln demontierbar.

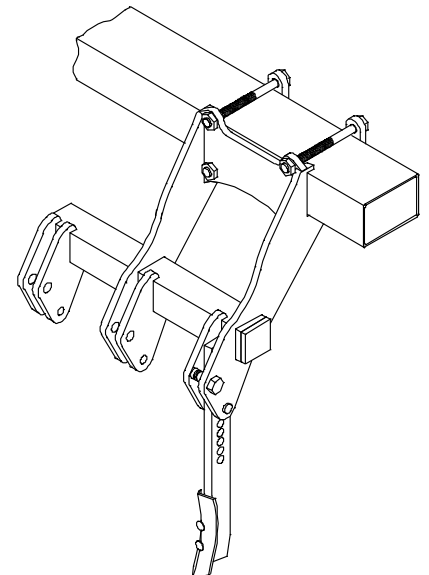


Spurlockersatz (nur lieferbar für aufgesattelte Maschinen)

Der aufgesattelte Disc-Roller kann mit Spurlockersatz versehen werden, der die von den Schlepperrädern verpackte Erde auflockert, was eine einzige Bearbeitung der Erde gewährleistet.

Die Ausrüstung ist durch die Demontage von einem Nagel in jeder Zinke höhenverstellbar.

Die Ausrüstung ist nach Entfernung von Bolzen und Nageln demontierbar.



Wartung und Bedienung

- A. Die Naben an den Scheiben sind so abzuschmieren, daß Fett an die Packungen der Naben erscheint.**

Nach jedem 30 Stunden Betrieb wieder mit Fett schmieren. Falls die Maschine unter schwierigen Verhältnissen (viel Staub) fährt, häufiger abschmieren.

Wichtig:

Die Naben an den Scheiben vor dem Waschen schmieren. Dieses verhindert das Eindringen des Wassers in die Lager. Die Kolbenstangen mit Fett schmieren.



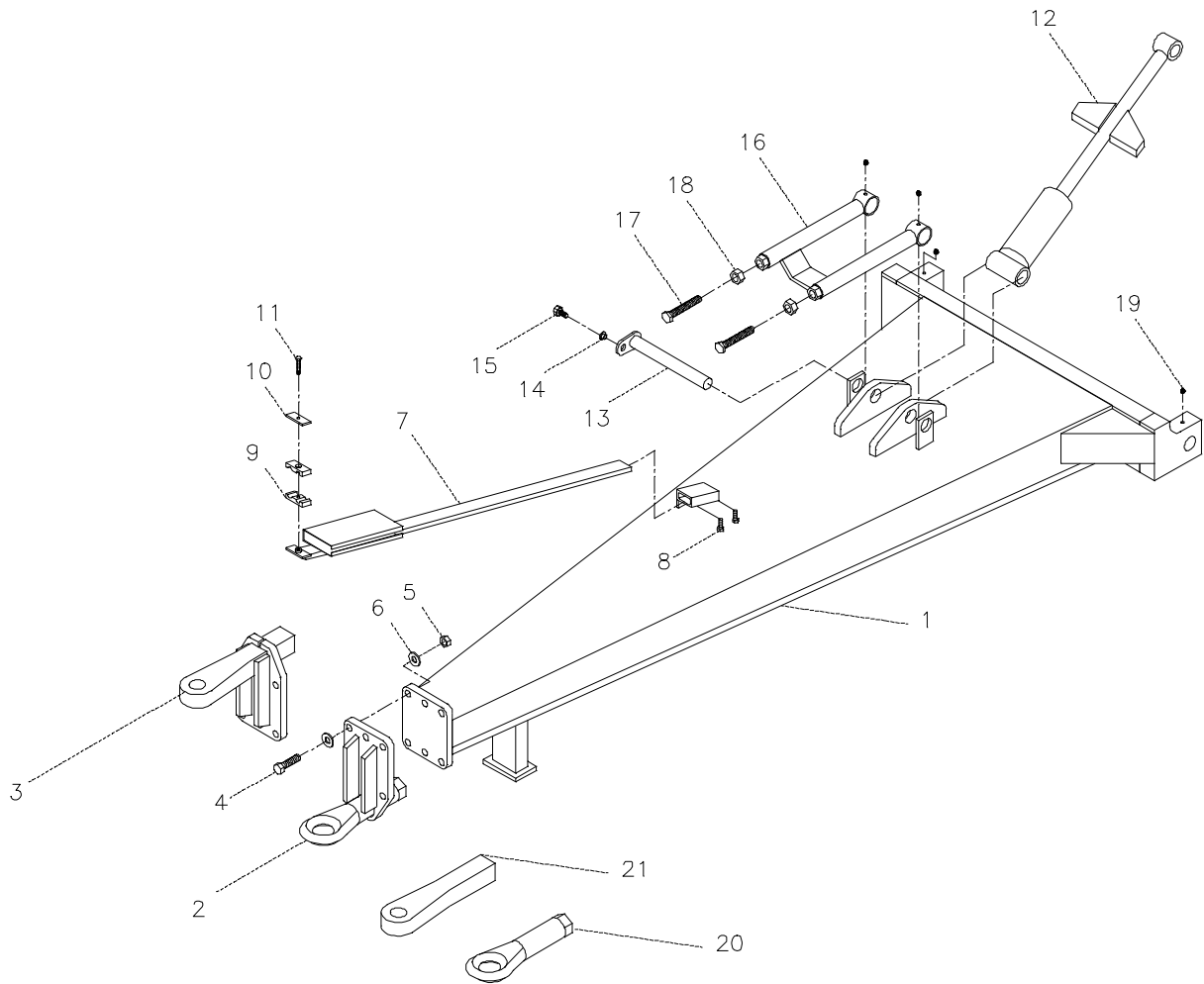
- B.** Nach ungefähr 10 Stunden Betrieb sind Räder, Kugellager und Anschlagringe nachzuspannen. Schläuche, Armaturen und Zylinder sind nach eventuellen Undichtigkeiten zu kontrollieren und nachzuspannen.
- C.** Nach jedem ungefähr 10 Stunden Betrieb sind alle bewegliche Teile in den Seitensektionen sowie die Schmierstellen an Sterz und Radaufhängung zu schmieren
- D.** Nach der Saison ist die Maschine zu schmieren und zu reinigen.

Wichtig:

Das Hydrauliksystem ist mit Öl, Typ Hydro Texaco HD32, gefüllt.

Ersatzteilliste

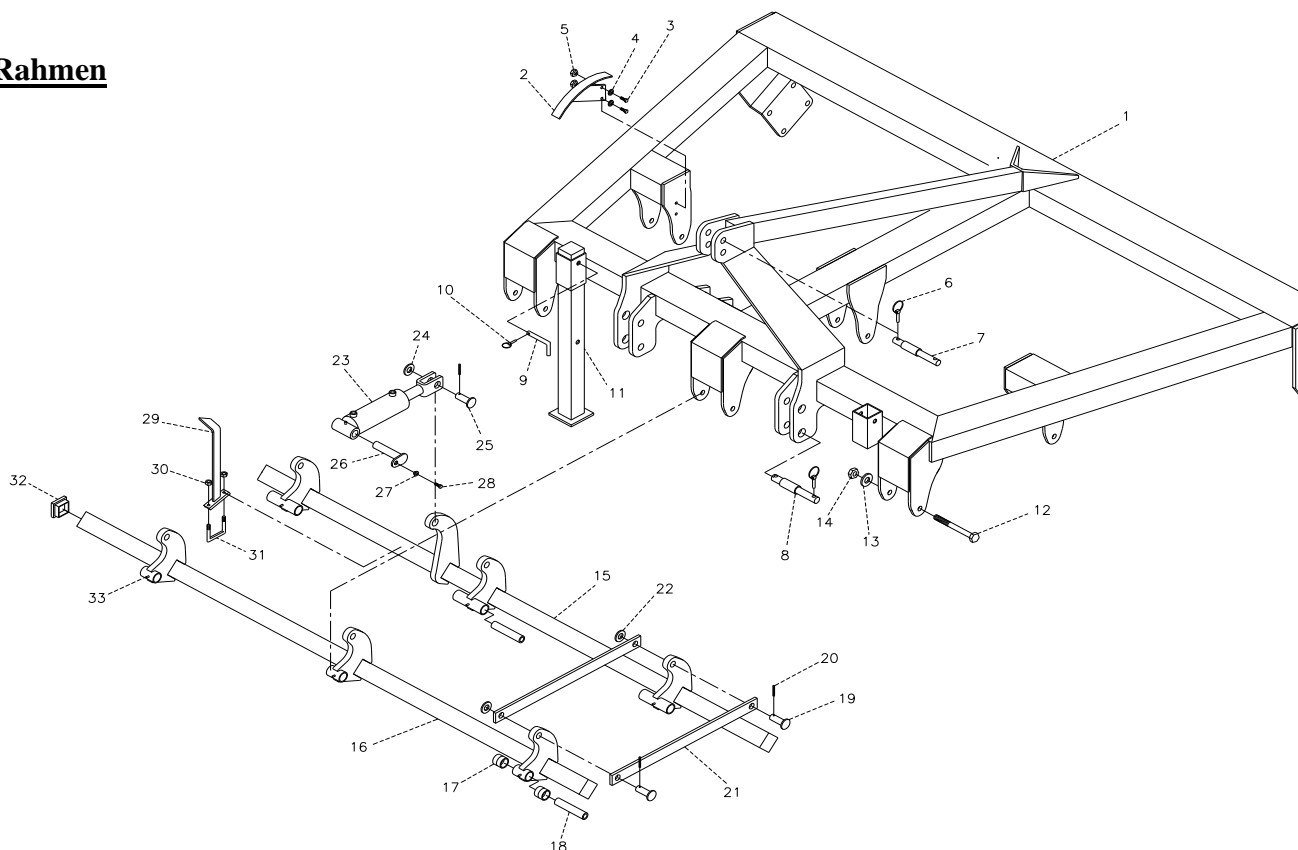
Deichsel (für aufgesattelte Maschinen)



Pos.	Warennummer	Bezeichnung	3,0 m	3,5 m	4,0 m
1	630931000	Haupttrahmen - Deichsel	1	1	1
2	630931035	Frontdreichsel (drehbar)	1	1	1
3	630931037	Frontdreichsel (starr)	1	1	1
4	690103130	Schraube M16x70 10.9	6	6	6
5	690113008	Selbstsichernde Mutter M16	6	6	6
6	690117013	Facettenscheibe Ø16	12	12	12

Pos.	Warennummer	Bezeichnung	3,0 m	3,5 m	4,0 m
7	630771200	Träger für Hydraulikschlauch auf der Deichsel	1	1	1
8	690103075	Schraube M10x25	2	2	2
9	690210210	Rohrträger doppelt Ø14/Ø14	4	4	4
10	690210211	Oberblech f/ doppelten Rohrträger	2	2	2
11	690103054	Schraube M8x40	2	2	2
12	630931026	Zylinder 80/40x155 m/Anschlaghalter	1	1	1
12e	0462970	Dichtungssatz 80/40	1	1	1
13	69435250G	Nagel Ø35 L=250	1	1	1
14	630532600	Verschlussbuchse f/Nagelkopf	1	1	1
15	690101101	Schraube M12x25	1	1	1
16	630931030	Tiefenanschlag f/Deichsel	1	1	1
17	690103763	Schraube M24x80 (Gewindestift)	2	2	2
18	0261425	Mutter M24	2	2	2
19	690136029	Schmiernippel M8	4	4	4
20	690141211	Zugöse (drehbar)	1	1	1
21	690105003	Zugöse (starr)	1	1	1

Rahmen

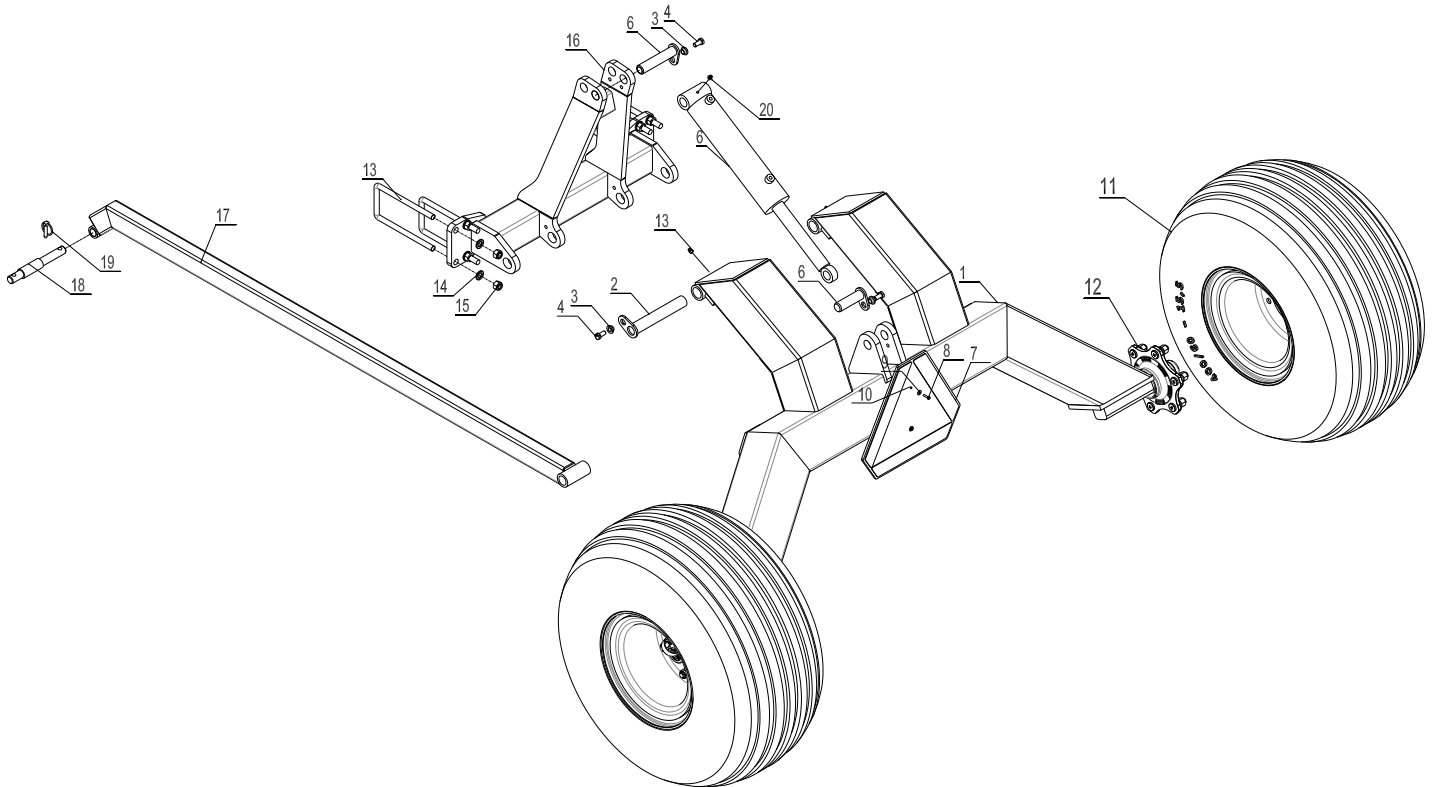


Pos.	Warennummer	Bezeichnung	2,5 m	3,0 m	3,5 m	4,0 m
1	630900000	Hauptrahmen	1	0	0	0
1	630911000	Hauptrahmen	0	1	0	0
1	630920000	Hauptrahmen	0	0	0	1
1	630911500	Hauptrahmen	0	0	1	0
2	630933260	Skala f/Tiefenkontrolle	1	1	1	1
3	690101079	Schraube M10x25	2	2	2	2
4	690117012	Facettenscheibe Ø10	4	4	4	4
5	690113005	Selbstsichernde Mutter M10	2	2	2	2
6	690134004	Klappsplint Ø10	3	3	3	3
7	69525097J	Nagel für Oberlenker Ø25 L= 97 (Kat. II)	1	1	1	1
7	69525105C	Nagel für Oberlenker Ø25/Ø32 L= 105 (KatII) (von Maschinennr. 336430)	1	1	1	1
7	69532100J	Nagel für Oberlenker 32 L= 105 KAT III	1	1	1	1
8	69528105C	Nagel für Unterlenker Ø28/36 L=105 (Kat .II/III)	2	2	2	2
8	69537129B	Nagel Ø37 L=129 (von Maschinennr. 336430)	2	2	2	2
9	69516094A	Stützbeinnagel Ø16 L=94 mm	2	2	2	2
10	690133005	Federsplint Ø4	2	2	2	2

Pos.	Warennummer	Bezeichnung	2,5 m	3,0 m	3,5 m	4,0 m
11	630911070	Stützbein	2	2	2	2
12	690103172	Schraube M20x200	6	6	6	8
13	690117005	Facettenscheibe Ø20	6	6	6	8
14	690113009	Selbstsichernde Mutter M20	6	6	6	8
15	630901115	Balken, hinten	1	0	0	0
15	630911115	Balken, hinten	0	1	0	0
15	630929114	Balken, hinten (links)	0	0	0	1
15	630929111	Balken, hinten (rechts)	0	0	0	1
15	630911515	Balken , hinten	0	0	1	0
16	630901120	Balken, vorn	1	0	0	0
16	630911120	Balken, vorn	0	1	0	0
16	630929104	Balken, vorn (links)	0	0	0	1
16	630929101	Balken, vorn (rechts)	0	0	0	1
16	630911520	Balken, vorn	0	0	1	0
17	630949078	Buchse L=20	12	12	12	16
18	630929130	BK-Rohr Ø30x5 L=148	6	6	6	8
19	69525061F	Nagel Ø25 L=58	6	6	6	8
20	690130140	Spannstift Ø6x60	7	7	7	10
21	630949077	Stange: parallele Führung der Balken	6	6	6	8
22	690117021	Facettenscheibe Ø27	6	6	6	8
23	690200123	Zylinder 80/40x155mm	1	1	1	0
23a	690200143	Dichtungssatz 80/40				
23	690200640	Zylinder 85/30x155 (rechts)	0	0	0	1
23a	690200641	Pakningssæt 85/30				
23	690200620	Zylinder 80/30x155 (links)	0	0	0	1
23a	690200621	Pakningssæt 80/30				
24	690115014	Facettenscheibe Ø30	1	1	1	2
25	69530060F	Nagel Ø30 L=58	1	1	1	2
26	69430145G	Nagel Ø30 L=145	1	1	1	2
27	630532600	Verschlusbuchse f/Nagelkopf	1	1	1	2
28	690101101	Schraube M12x25	1	1	1	2
29	630933264	Zeiger f/Tiefenkontrolle	1	1	1	1
30	690113005	Selbstsichernde Mutter M10	2	2	2	2
31	690110020	U-Bügel M10x70x70x70	1	1	1	1
32	690109200	Plastpfropfen 60x60	4	4	4	8

Pos.	Warennummer	Bezeichnung	2,5 m	3,0 m	3,5 m	4,0 m
33	690136029	Schmiernippel M8	6	6	6	8

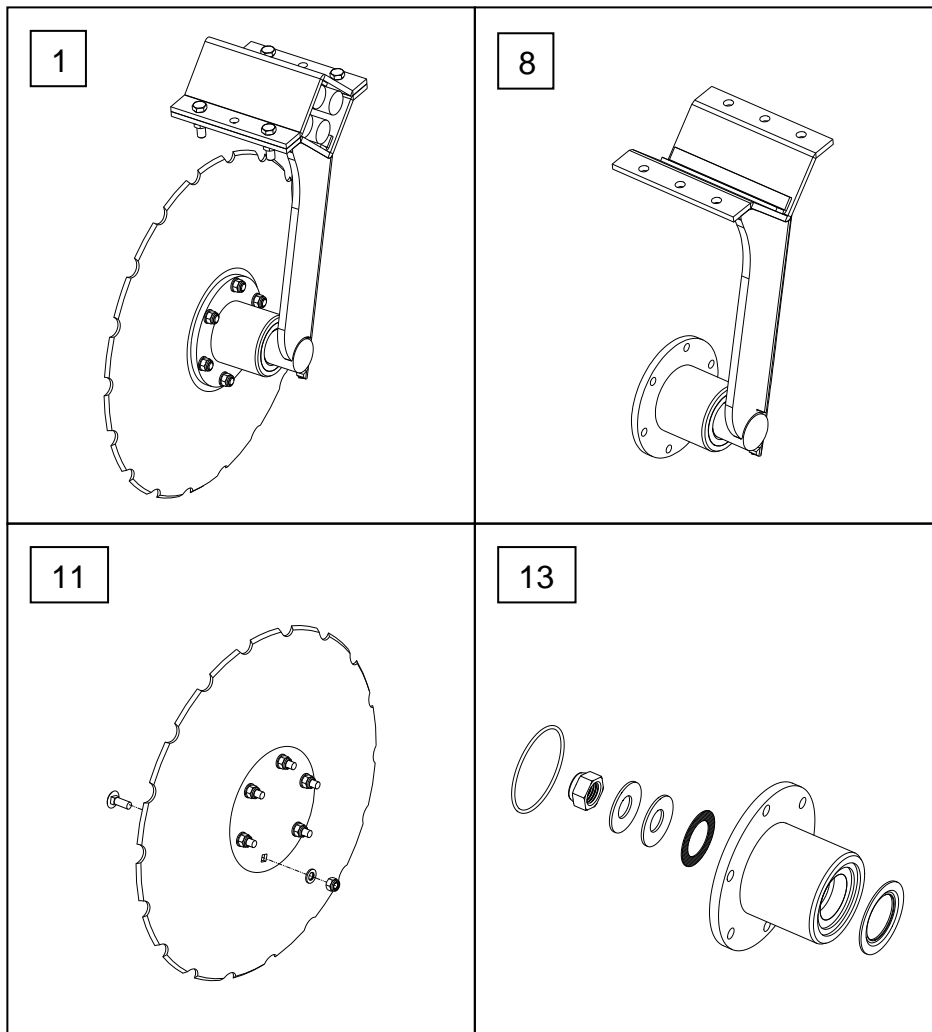
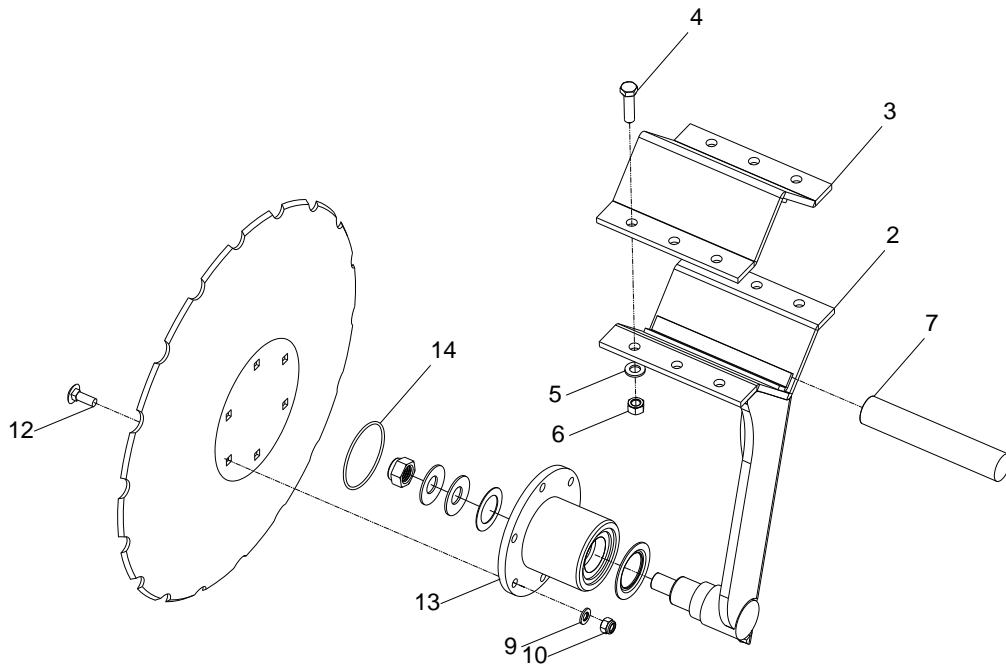
Fahrgestell (für aufgesattelte Maschinen)



Pos.	Warennummer	Bezeichnung	3,0 m	3,5 m	4,0 m
1	630935000	Gestell für das Rad	1	1	1
2	69435220G	Nagel Ø35 L=220	2	2	2
3	630532600	Verschlussbuchse f/Nagelkopf	5	5	5
4	690101101	Schraube M12x25	5	5	5
5	690200085	Zylinder 80/40x255	1	1	1
5e	0462970	Dichtungssatz 80/40	1	1	1
6	69430100G	Nagel Ø30 L=100	3	3	3
7	690142001	Warndreieck	1	1	1
8	690103014	Schraube M5x20	2	2	2

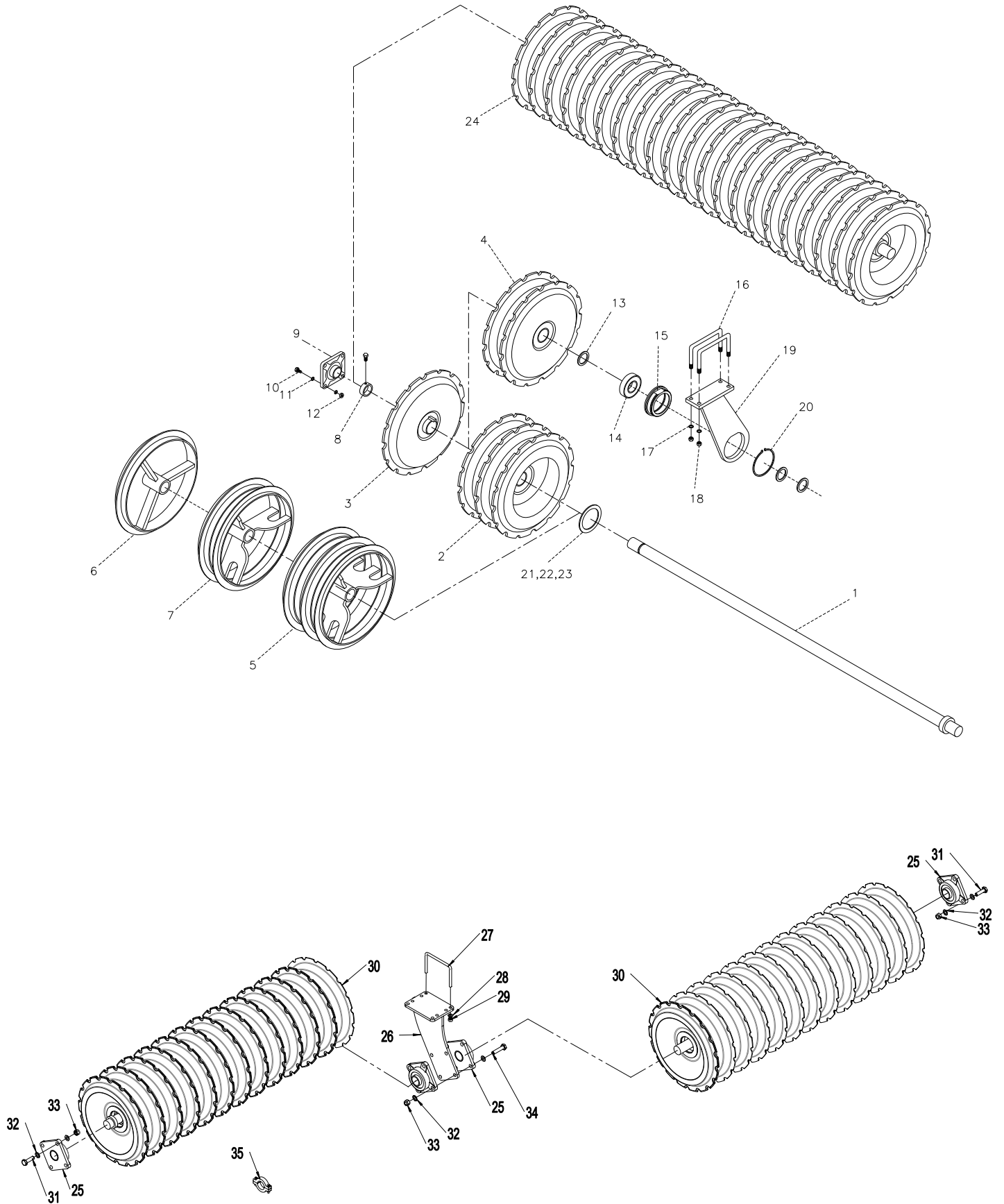
Pos.	Warennummer	Bezeichnung	3,0 m	3,5 m	4,0 m
9	690117002	Facettenscheibe Ø5	2	2	2
10	690113002	Selbstsichernde Mutter M5	2	2	2
11	690141210	Rad 11,5/80 x 15,3 – 10 PLY	2	2	2
12	690141025	Nabe 1700 kg	2	2	2
12	690141031	Nabe m/Bremse 2500 kg Ende	2	2	2
12	69014102	Nabe m/Bremse 3750 kg TVZ	2	2	2
12a	690141039	Radbolzen M18 x 1,5 x 49	12	12	12
12b	690141055	Nabenmutter M18	12	12	12
12f	690141314	Nabendeckel ø62	2	2	2
12f	690141033	Nabendeckel Ø80 (Nabe m/Bremse)	2	2	2
13	690110106	U-Bügel M16x200x100x200	4	4	4
13	690110403	U-Bügel M18x200x100x200 (von Maschinennr. 344738)	4	4	4
14	690117013	Facettenscheibe Ø16	8	8	8
14	690117015	Facettenscheibe Ø18 (von Maschinennr. 344738)	8	8	8
15	690113008	Selbstsichernde Mutter M16	8	8	8
15	690113016	Selbstsichernde Mutter M18 (von Maschinennr. 344738)	8	8	8
16	630915240	Galgen	1	1	1
17	630915254	Druckstange zwischen Galgen und Oberlenkerheft	1	1	1
18	69525105C	Nagel für Oberlenker Ø25/Ø32 L=105 (Kat.II/III) (von Maschinennr. 336430)	1	1	1
19	690134004	Klappsplint Ø10	1	1	1
20	690136029	Schmiernippel M8	2	2	2

Scheibe



Pos.	Warennummer	Bezeichnung	2,5 m	3,0 m	3,5 m	4,0 m
1	630949022	Scheibe komplett (links) (vorne Balken)				
1	630949012	Scheibe komplett (rechts) (hintere Balken)				
2	630949026	Tragarm (links)	9	11	13	15
2	630949016	Tragarm (rechts)	9	11	13	15
3	630949046	Spannblech f/Tragarm	18	22	26	30
4	690103091	Schraube M12x45 10.9	72	88	104	120
5	690117014	Facettenscheibe Ø12	72	88	104	120
6	690113013	Selbstsichernde Mutter M12 (Ganzmetal)	72	88	104	120
7	690210710	Gummirundschnur Ø35 L=190	72	88	104	120
8	630949025	Tragarm komplett (links) (hintere Balken)	9	11	13	15
8	630949015	Tragarm komplett (rechts) (vorne Balken)	9	11	13	15
9	690117012	Facettenscheibe Ø10	108	132	156	180
10	690113005	Selbstsichernde Mutter M10	108	132	156	180
11	690153508	Scheibe (gezacht) Ø508 x 4mm m/6 Löchern und flachem Mittelpunkt) mit Schrauben und Mutter	18	22	26	30
12	690101210	Schraube M10x30 (Flachrundschrabe)	108	132	156	180
13	630949035	Ausbesserungssatz (mit Nabe)				
13	630949032	Ausbesserungssatz (mit Nabe) (von Maschinennr. 344472)				
14	690140910	O-Ring 80 x 3				

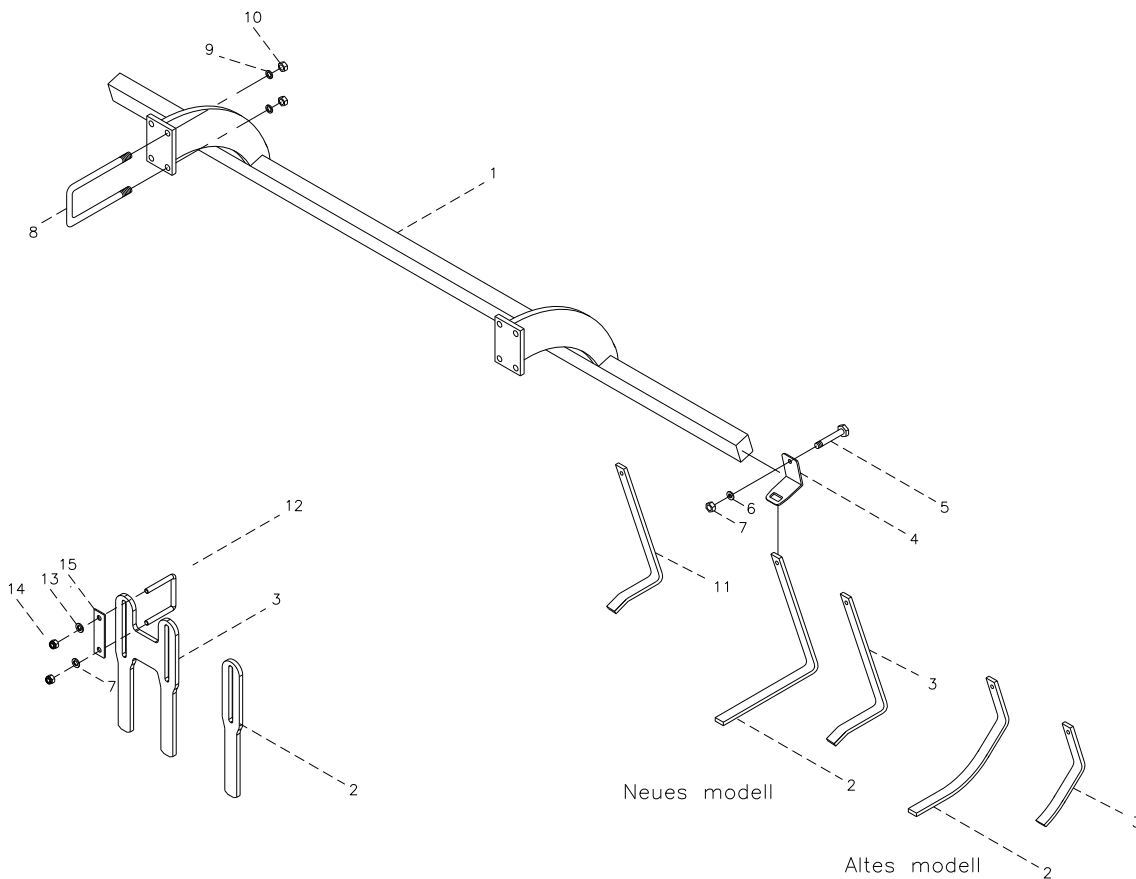
Packerwalze



Pos.	Warennummer	Bezeichnung	2,5 m	3,0 m	3,5 m	4,0 m
1	678602435	Achse L=2435	1	1	0	0
1	678602935	Achse L=2935	0	1	0	0
1	678603935	Achse L=3935	0	0	0	1
1	678603435	Achse L=3435	0	0	1	0
2	690150037	V-Profilring, dreifach, Ø600mm/ Ø60 mm	2	2	2	2
3	690150036	V-Profilring, einfach, Ø600mm/ Ø60 mm	10	14	18	22
4	690150044	V-Profilring, zweifach, Ø600mm/ Ø60 mm	2	2	2	2
5	690150058	T-Profilring, dreifach, Ø600mm/ Ø60 mm	2	2	2	2
6	690150056	T-Profilring, einfach, Ø600mm/ Ø60 mm	10	16	18	22
7	690150057	T-Profilring, zweifach, Ø600mm/ Ø60 mm	2	2	2	2
7A	690150062	T-Profilring, zweifach, Ø600mm/ Ø60 mm	2	2	2	2
8	671040400	Anschlagring m/Schrauben ø60	2	2	2	2
9	690140808	Kugellager UCF 312, ø60, m/4 Löchern	2	2	2	2
10	690103147	Schraube M20x65	8	8	8	8
11	690117005	Facettenscheibe ø20	16	16	16	16
12	690113009	Selbstsichernde Mutter M20	8	8	8	8
13	690137914	Stützscheibe Ø60x75x3 DIN 988	3	3	3	3
14	690140115	Lager UC 312	1	1	1	1
15	630764008	Lagergehäuse f/UC 312 Lager	1	1	1	1
16	690110105	U-Bügel M16x100x200x100	2	2	2	2
17	690117013	Facettenscheibe Ø16	4	4	4	4
18	690113008	Selbstsichernde Mutter M16	4	4	4	4
19	630764006	Konsole für Lager	1	1	1	1
20	691370150	Seeger-Ring. Ø150 DIN 471 (außen)	1	1	2	1
21	690117101	Stützscheibe Ø80x60,5x1mm				
22	690117102	Stützscheibe Ø80x60,5x2mm				
23	690117103	Stützscheibe Ø80x60,5x5mm				
24	690936300	V-Profile Walzen 2435 mm von 2008	1			
24	1160468	V-Profile Walzen 2435 mm von 2013	1			
24	630916300	V-Profile Walzen 2935mm von 2008		1		
24	1160470	V-Profile Walzen 2935mm von 2013		1		
24	630916350	V-Profile Walzen 3435mm von 2008			1	

Pos.	Warennummer	Bezeichnung	2,5 m	3,0 m	3,5 m	4,0 m
24	1160480	V-Profile Walzen 3435mm von 2013			1	
24	630926300	V-Profile Walzen 3935mm von 2008				1
24	1160481	V-Profile Walzen 3935mm von 2013				1
		Efter maskinnummer: 348560				
25	690140808	Leje komplet UCF 312 Ø60				4
26	630920016	Lejekonsol				1
27	690110105	Dragbånd M16x100x200x100				4
28	0272290	Facetskive Ø16				8
29	0264090	Låsemøtrik M16				8
30	7451029	V-profilvalse Ø600 – Aksellængde 1950				2
31	0236150	Stålbolt M20x70 8.8				8
32	0272310	Facetskive Ø20				24
33	0264110	Låsemøtrik M20				12
34	0236180	Bolt M20x90 8.8				4
35	690150091	Afstandsring 25mm, inkl bolte, skiver, møtrikker				
35	690150090	Afstandsring 15mm, inkl bolte, skiver, møtrikker				
35	690150099	Afstandsring 20 mm, inkl bolte, skiver, møtrikker				

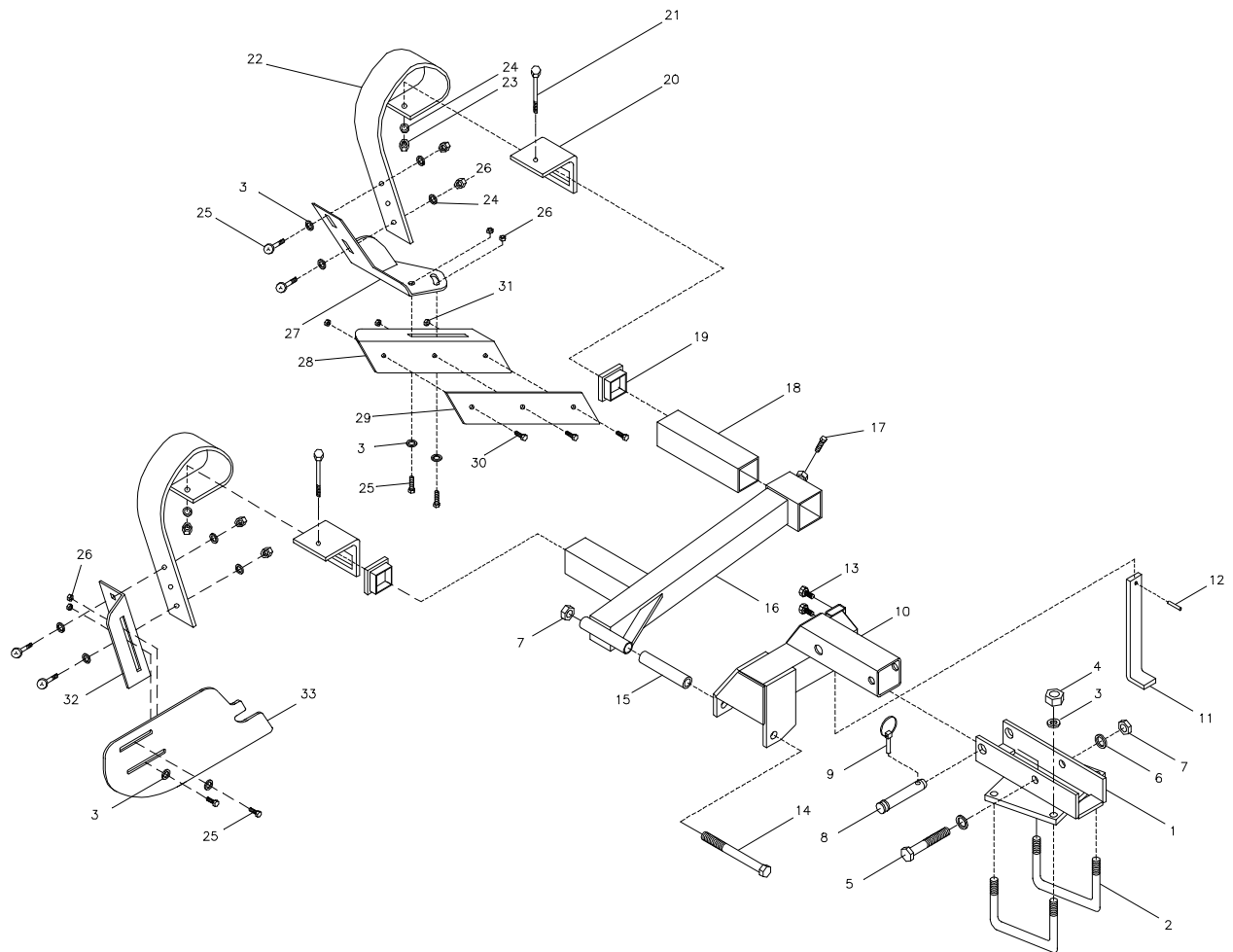
Abstreifer



Pos.	Warennummer	Bezeichnung	2,5 m	3,0 m	3,5 m	4,0 m
1	630918550	Abstreiferbalken m/Halter Altes Modell (von Maschinennr. 336262) Neues Modell		1	0	0
1	630928550	Abstreiferbalken m/Halter (R) Altes Modell (von Maschinennr. 336262) Neues Modell		0	0	1
1	630928560	Abstreiferbalken m/Halter (L) Altes Modell (von Maschinennr. 336262) Neues Modell		0	0	1
1	630918650	Abstreiferbalken m/Halter		0	1	0
1	630908555	Abstreiferbalken m/Halter Model 2009	1			
1	630918555	Abstreiferbalken m/Halter Model 2009		1		

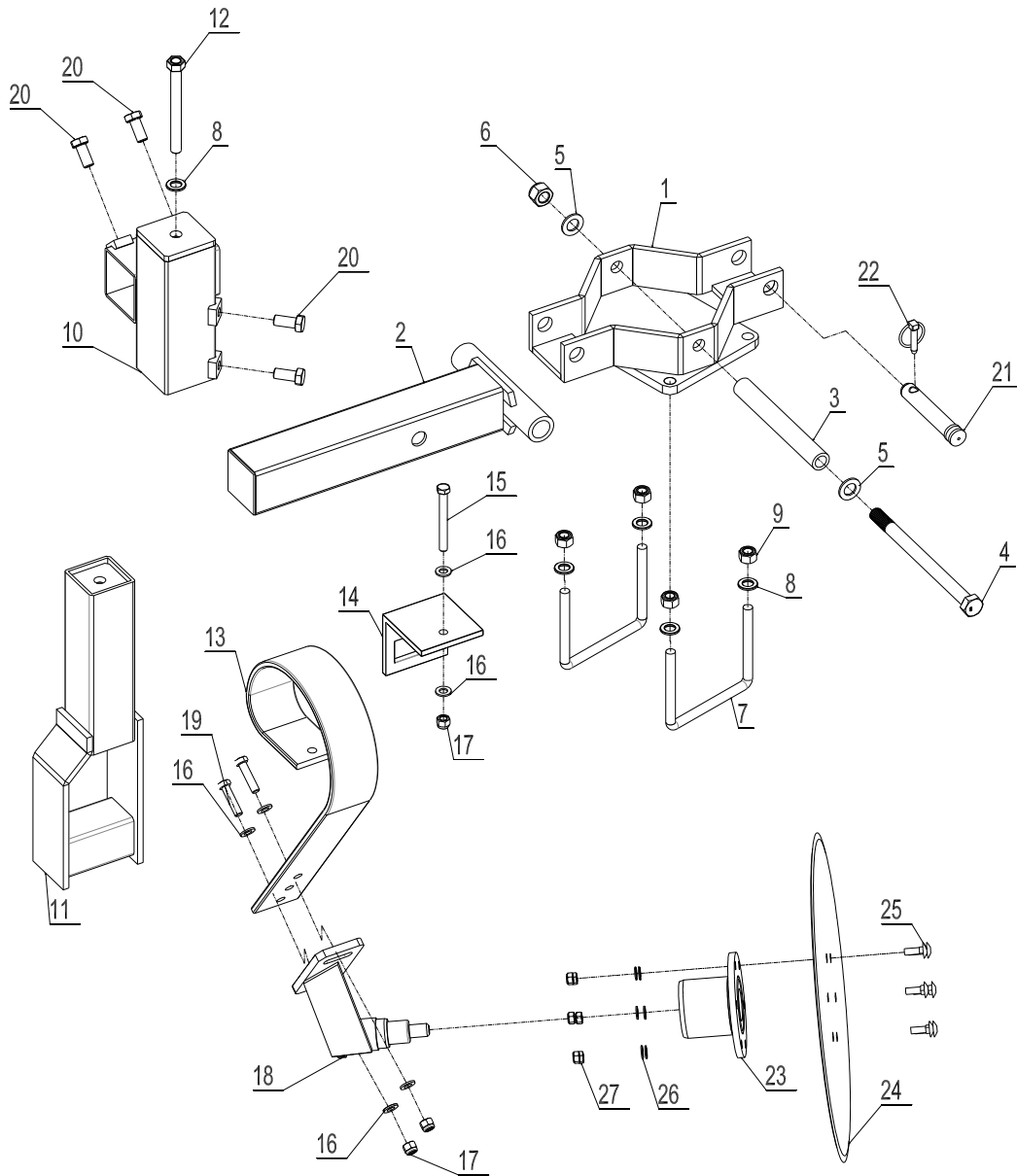
Pos.	Warennummer	Bezeichnung	2,5 m	3,0 m	3,5 m	4,0 m
1	630928555	Abstreiferbalken m/Halter (R) Model 2009				1
1	630928565	Abstreiferbalken m/Halter (L) Model 2009				1
1	630918655	Abstreiferbalken m/Halter			1	
1	630938571	Abstreiferbalken m/Halter von 2013	1			
1	630938572	Abstreiferbalken m/Halter von 2013		1		
1	630938573	Abstreiferbalken m/Halter von 2013			1	
1	630938576	Abstreiferbalken m/Halter (L) von 2013				1
1	630938577	Abstreiferbalken m/Halter (R) von 2013				1
2	630938525	Abstreifer f/V-Profilring und T-Profilring (lang)	16	20	24	28
2	630938523	Abstreifer f/V-Profilring und T-Profilring (lang) (von Maschinennr. 336262)	16	20	24	28
2	630938520	Abstreifer f/V-Profilring, twisted von 2013	16	20	24	28
2	630938505	Afskraber single 2009	1	1	2	1
3	630938527	Abstreifer f/V-Profilring und T-Profilring (kurz)		3	3	3
3	630938524	Abstreifer f/V-Profilring und T-Profilring (kurz) (von Maschinennr. 336262)		3	3	3
3	630938506	Abstreifer doppel 2009	9	11	13	15
4	690152030	Halter		23	27	31
4	630938522	Halter (von Maschinennr. 336262)		23	27	31
5	690103098	Schraubet M12x110		23	27	31
5	690103086	Schraube M12x90 (von Maschinennr. 336262)		23	27	31
6	690117014	Facettenscheibe Ø12		23	27	31
7	690113006	Selbstsichernde Mutter M12		23	27	31
8	690110106	U-Bügel M16x200x100x200	4	4	4	8
9	690117013	Facettenscheibe Ø16	8	8	8	16
10	690113008	Selbstsichernde Mutter M16	8	8	8	16
11	630938526	Abstreifer v/ feste V-Profil Walzen		23	27	31
12	690110025	U-BügelM10 50x70x50	19	23	27	31
13	690117012	Facettenscheibe Ø10	38	46	54	62
14	690113005	Selbstsichernde Mutter M10	38	46	54	62
15	630938507	Halter für Abstreifer 2009	19	23	27	31

Kantenausrüstung



Pos.	Warennummer	Bezeichnung	3,0 m	3,5 m	4,0 m
1	630933275	Halter f/Kantenausrüstung	1	1	1
2	690110103	U-Bügel M16x100x150x100	2	2	2
3	690117013	Facettenscheibe Ø16	12	12	12
4	690113008	Selbstsichernde Mutter M16	4	4	4
5	690103171	Schraube M20x130	1	1	1
6	690117005	Facettenscheibe Ø20	2	2	2
7	690113009	Selbstsichernde Mutter M20	1	1	1
8	69525097J	Nagel für Oberlenker ø25 L=97	1	1	1
9	690134004	Klappsplint ø10	1	1	1

Pos.	Warennummer	Bezeichnung	3,0 m	3,5 m	4,0 m
10	630933277	Zwischenglied f/Kantenausrüstung Altes Modell (von Maschinennr. 335893) Neues Modell	1	1	1
11	630933298	Tiefeneinstellvorrichtung	1	1	1
12	690130161	Spannstift Ø8x40	1	1	1
13	690101079	Schraube M10x25	2	2	2
14	690103172	Schraube M20x200	1	1	1
15	630929130	Rohr Ø30 L=148	1	1	1
16	630933285	Arm f/Kantenpflug Altes Modell (von Maschinennr. 335893) Neues Modell	1	1	1
	690103284	Schraube M16x100 Altes Modell	1	1	1
	690115008	Unterlegscheibe Ø17 x 40 x 6mm Altes Modell	1	1	1
	690112005	Mutter M16 Altes Modell	1	1	1
17	690103124	Schraubet M16x 35	1	1	1
18	630933287	Balken f/Kantenpflug	1	1	1
19	690109202	Plastpfropfen 70x70	4	4	4
20	633052200	Halter f/Zinke	2	2	2
21	690103088	Schraube M12x110	2	2	2
22	633052050	Zinke (10x80)	2	2	2
23	690113013	Selbstsichernde Mutter M12 (Ganzmetal)	2	2	2
24	690117014	Facettenscheibe Ø12	6	6	6
25	690101220	Schraube M12x45 (Flachrundschaube)	8	8	8
26	690113006	Selbstsichernde Mutter M12	8	8	8
27	630949430	Halter f/Kantenpflug	1	1	1
28	630949440	Kantenpflug	1	1	1
29	630949445	Scharen f/Kantenpflug	1	1	1
30	690101210	Schraube M10x30 (Flachrundschaube)	3	3	3
31	690113005	Selbstsichernde Mutter M10	3	3	3
32	630949420	Halter f/Kantenblech	1	1	1
33	630949410	Kantenblech Altes Modell	1	1	1
33	630949412	Kantenblech (von Maschinennr. 335893) Neues Modell	1	1	1

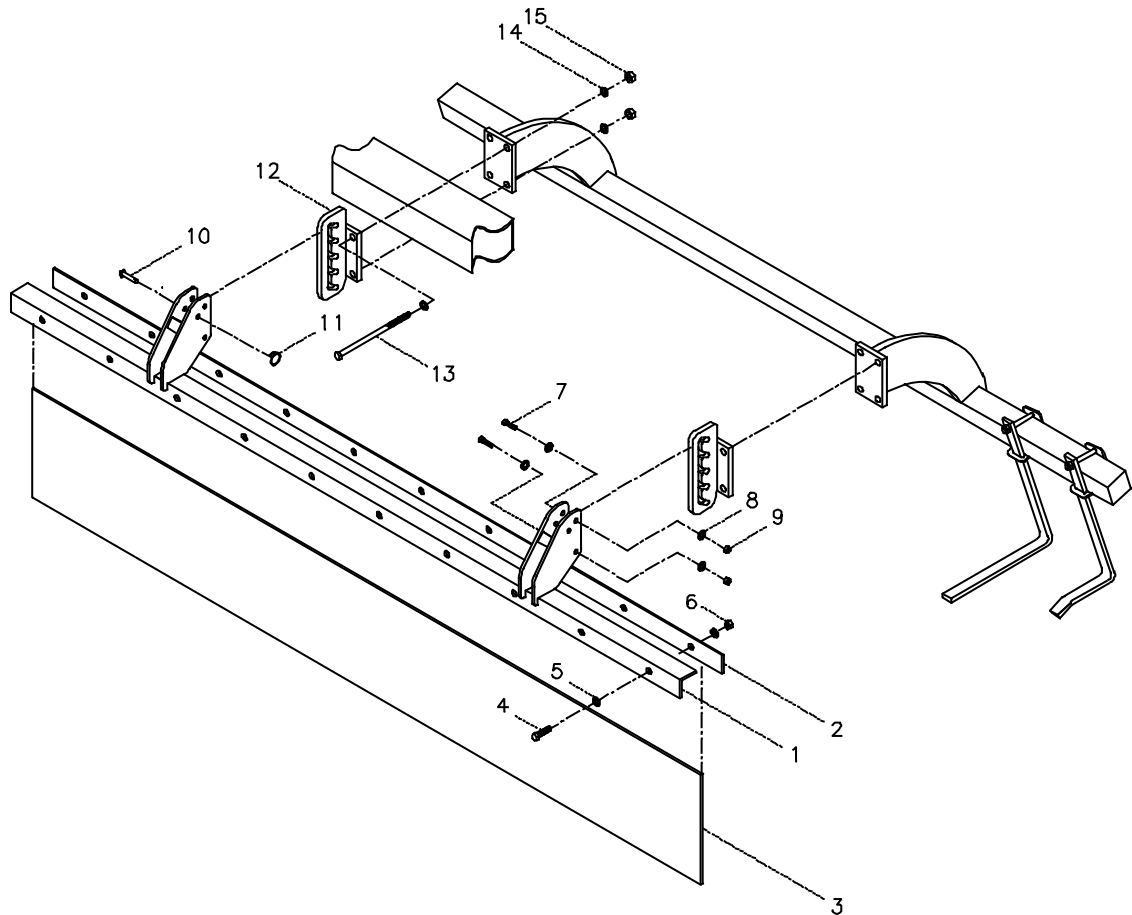
Kantenausrüstung von Maschinennr. 341738


Pos.	Warennummer	Bezeichnung	2,5 m	3,0 m	3,5 m	4,0 m
	630943094	Komplete _Kantenausrüstung	1	1	1	1
1	630943088	Montierter Halter	1	1	1	1
2	630943090	Montiertes Glied	1	1	1	1
3	630943095	Rohr 30x5 L= 233	1	1	1	1
4	690103285	Schraube M20x280 8.8	1	1	1	1
5	690117005	Facettenscheibe Ø20	1	1	2	2
6	690113009	Selbstsichernde Mutter M20	1	1	1	1
7	690110103	U-Bügel M16x100x150x100	1	1	2	2

8	690117013	Facettenscheibe Ø16	1	1	5	5
Pos.	Warennummer	Bezeichnung	2,5 m	3,0 m	3,5 m	4,0 m
9	690113008	Selbstsichernde Mutter M16	1	1	4	4
10	630943099	Montiertes Spindelkreuz	1	1	1	1
11	630943102	Montierter Halter f/Zinke/Spindel	1	1	1	1
12	630943109	Montierter Beschlag	1	1	1	1
13	633052050	Zinke 80x10mm - lang	1	1	1	1
14	633052200	Halter für Zinke	1	1	1	1
15	690103098	Schraube M12x110 10.9	1	1	1	1
16	690117014	Facettenscheibe Ø12	6	6	6	6
17	690113006	Selbstsichernde Mutter M12	3	3	3	3
18	630943080	Montierter Beschlag	1	1	1	1
19	690103096	Schraube M12x50 8.8	2	2	2	2
20	690103117	Schraube M14x40 8.8	4	4	4	4
21	69525107J	Nagel ø28 L=107	1	1	1	1
22	690134004	Klappsplint Ø10	1	1	1	1
23	630949035	Nabe	1	1	1	1
24	690153509	Scheibe, glatt, ø508x4,0mm	1	1	1	1
25	690101210	Schraube M10x30 8.8	6	6	6	6
26	690117012	Facettenscheibe Ø10	6	6	6	6
27	690113005	Selbstsichernde Mutter M10	6	6	6	6

Ersatzteilliste - Zusatzausrüstung

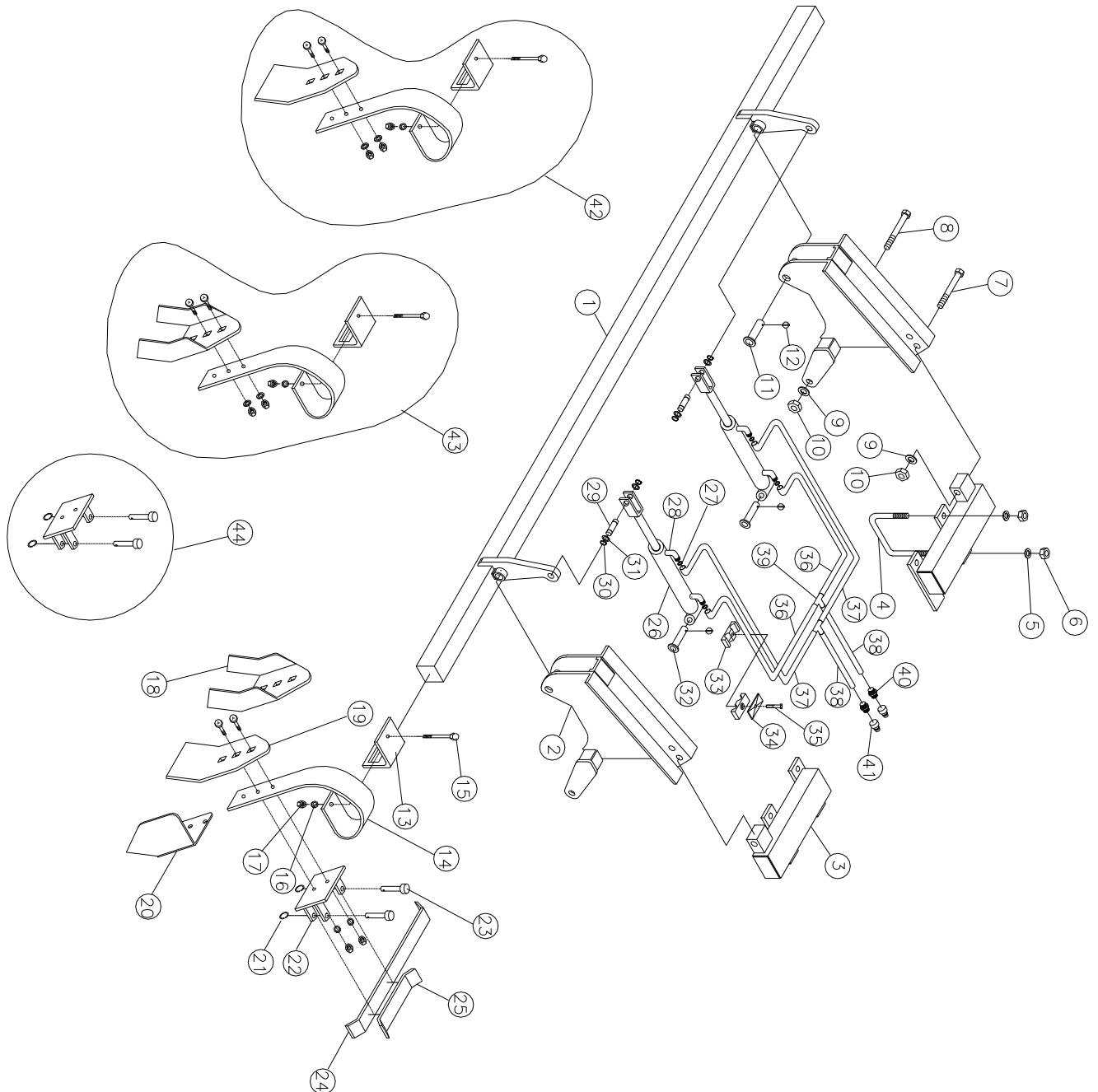
Spritztuch für das Material



Pos.	Warennummer	Bezeichnung	2,5 m	3,0 m	3,5 m	4,0 m
1	630908540	Schiene f/Material-Spritztuch	1			
1	630938594	Schiene f/Material-Spritztuch von 2013	1			
1	630918540	Schiene f/Material-Spritztuch		1		
1	630938593	Schiene f/Material-Spritztuch von 2013		1		
1	630918640	Schiene f/Material-Spritztuch			1	
1	630938595	Schiene f/Material-Spritztuch von 2013			1	
1	630928540	Schiene f/Material-Spritztuch				2
1	630938591	Schiene f/Material-Spritztuch (L) von 2013				1
1	630938592	Schiene f/Material-Spritztuch (R) von 2013				1
2	630908538	Spannblech f/Material-Spritztuch	1	0	0	0
2	630918538	Spannblech f/Material-Spritztuch	0	1	0	0

Pos.	Warennummer	Bezeichnung	2,5 m	3,0 m	3,5 m	4,0 m
2	630928538	Spannblech f/Material-Spritztuch	0	0	0	2
2	630918638	Spannblech f/Material-Spritztuch	0	0	1	0
3	630908528	Gummituch L= 2435mm	1	0	0	0
3	630918528	Gummituch L = 2980mm	0	1	0	0
3	630928528	Gummituch L = 1980 mm	0	0	0	2
3	630918628	Gummituch L = 3480 mm	0	0	1	0
4	690103054	Schraube M8x40	10	12	14	16
5	690117004	Facettenscheibe Ø8	20	24	28	32
6	690113004	Selbstsichernde Mutter M8	10	12	14	16
7	690103096	Schraube M12x50	4	4	4	8
8	690117014	Facettenscheibe Ø12	8	8	8	16
9	690113006	Selbstsichernde Mutter M12	4	4	4	8
10	69512040K	Nagel Ø12,5 L=40	2	2	2	4
11	690134000	Sicherungsring 30 x Ø3	2	2	2	4
12	630938545	Aufhängevorrichtung f/Material-Spritztuch	2	2	2	4
13	690103295	Schraube M16x260	8	8	8	16
14	690117013	Facettenscheibe Ø16	16	16	16	32
15	690113008	Selbstsichernde Mutter M16	8	8	8	16

Spring-Board 3,0m + 3,5 m



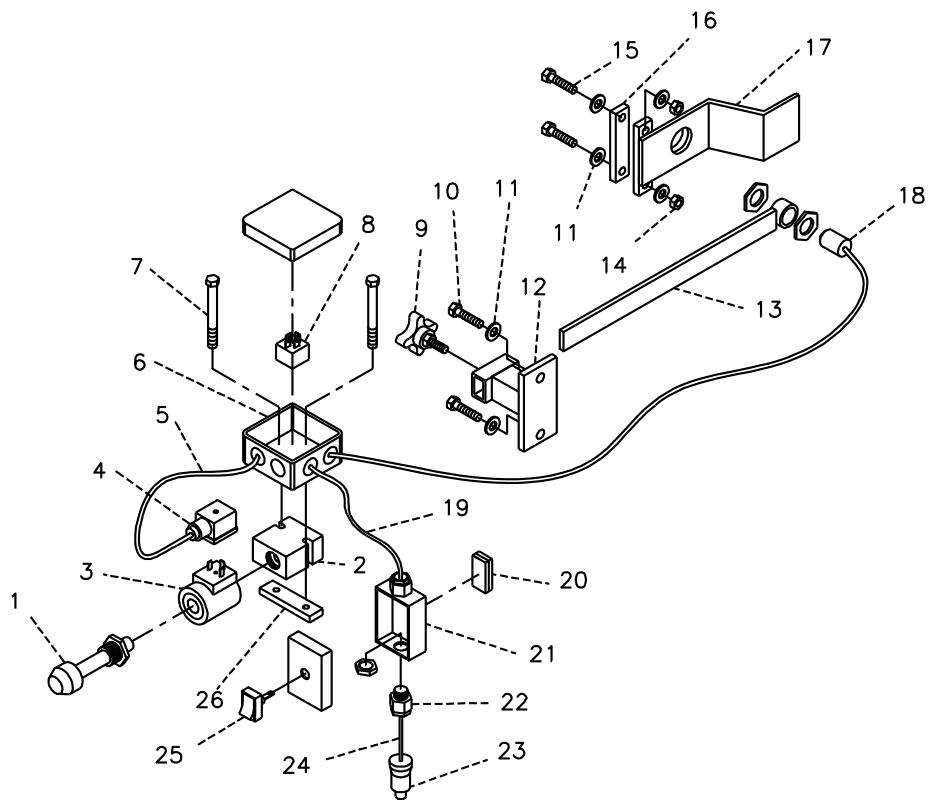
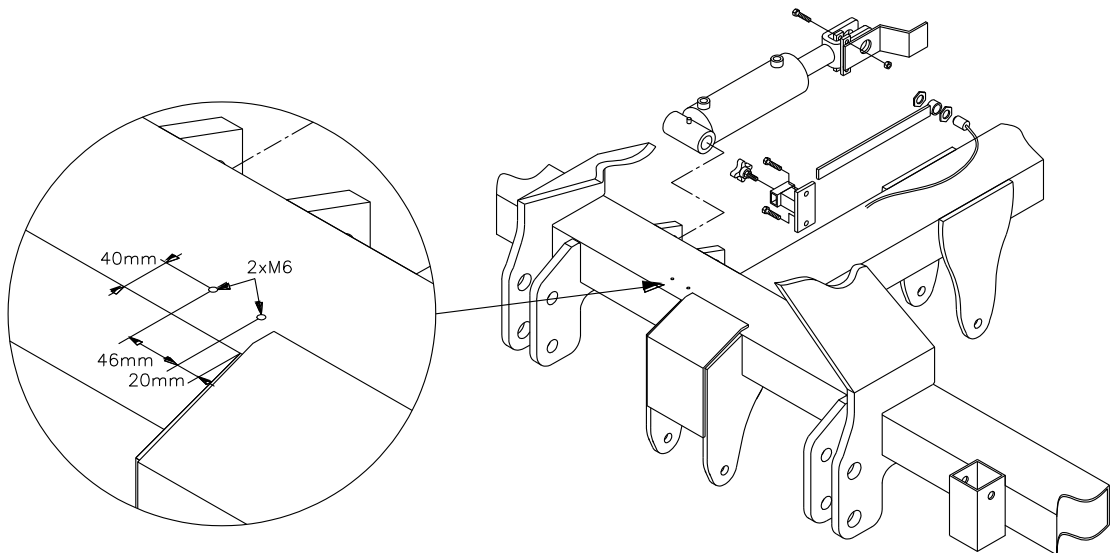
Pos.	Warennummer	Bezeichnung	2,5 m	3,0 m	3,5 m	4,0 m
1	633903000	Balken	1	0	0	0
1	633913000	Balken	0	1	0	0
1	633923000	Balken (links)		0	0	1
1	633923001	Balken (rechts)		0	0	1
1	633913500	Balken		0	1	0
2	633910020	Horn	2	2	2	4
3	633911000	Montagegange (R)	1	1	1	
3	633911010	Montagegange (L)	1	1	1	
3	633921000	Montagegange	0		0	2
4	690110103	U-Bügel M16x100x150x100	4	4	4	4
5	690117013	Facettenscheibe Ø16	8	8	8	8
6	690113008	Selbstsichernde Mutter M16	8	8	8	8
7	690103170	Schraube M20x110	2	2	2	4
8	690103178	Schraube M20x220	2	2	2	4
9	690117005	Facettenscheibe Ø20	4	4	4	8
10	690113009	Selbstsichernde Mutter M20	4	4	4	8
11	69525087F	Nagel Ø25 L=87	2	2	2	4
12	690134001	Klappsplint Ø4,5	4	4	4	6
13	633052200	Halter f/Zinke	10	12	14	16
14	633052050	Zinke (10x80)	10	12	14	16
15	690103098	Schraube M12x110 10.9	10	12	14	16
16	690117014	Facettenscheibe Ø12	10	12	14	16
17	690113006	Selbstsichernde Mutter M12	10	12	14	16
18	633052150	Krustenbrecherschar einschl. Schraube	10	12	14	16
19	633052100	Zinkenspitze (8x150) einschl. Schraube	10	12	14	16
20	633052250	Kantenausrüstung (l)	1	1	1	1
20	633052255	Kantenausrüstung (r)	1	1	1	1
21	690134000	Sicherungsring Ø30x3	20	24	28	32
22	633055500	Zinkenhalter f/Querverriegelung	10	12	14	16
23	69512040K	Nagel Ø12,5x40	20	24	28	32
24	633055710	Sperrstange f/Querverriegelung (lang)	9	11	13	15
25	633055700	Sperrstange f/Querverriegelung (kurz)	2	2	2	2

Pos.	Warennummer	Bezeichnung	2,5 m	3,0 m	3,5 m	4,0 m
26	690200160	Zylinder 50/30x155	2	2	2	2
26a	690200046	Dichtungssatz 50/30				
27	690207901	Abdrosselung 1mm	4	4	4	4
28	690203006	Fitting, Winkel 10-3/8" BSP	4	4	4	4
29	69520046D	Nagel Ø20 L=46	2	2	2	2
30	691372020	Seeger-Ring Ø20	4	4	4	4
31	690115010	Unterlegscheibe Ø20/Ø28 x 1mm	4	4	4	4
32	69520087F	Nagel Ø20 L=87	2	2	2	2
33	690210210	Rohrträger doppelt Ø14/Ø14	4	4	4	4
34	690210211	Oberblech f/ doppelten Rohrträger	2	2	2	2
35	690103054	Schraube M8x40	2	2	2	2
36	690201053	Hydraulikschlauch 1260 mm ¼" st/st	2	2	2	2
37	690201018	Hydraulikschlauch 1460 mm ¼" st/st	2	2	2	2
38	690201029	Hydraulikschlauch 4300 mm ¼" st/st	2	2	2	2
39	690203015	Fitting T10	2	2	2	2
40	690203003	Fitting, gerade 10-1/2" BSP	2	2	2	2
41	690203001	Schnellkupplung, Stecker E402 ½"	2	2	2	2
42	633052000	Zinke m/flacher Zinkenspitze (komplett)				
43	633052025	Zinke m/Krustenbrecherschar (komplett)				
44	633055510	Zinkenhalter f/Querverriegelung (komplett)				

Hinweis:

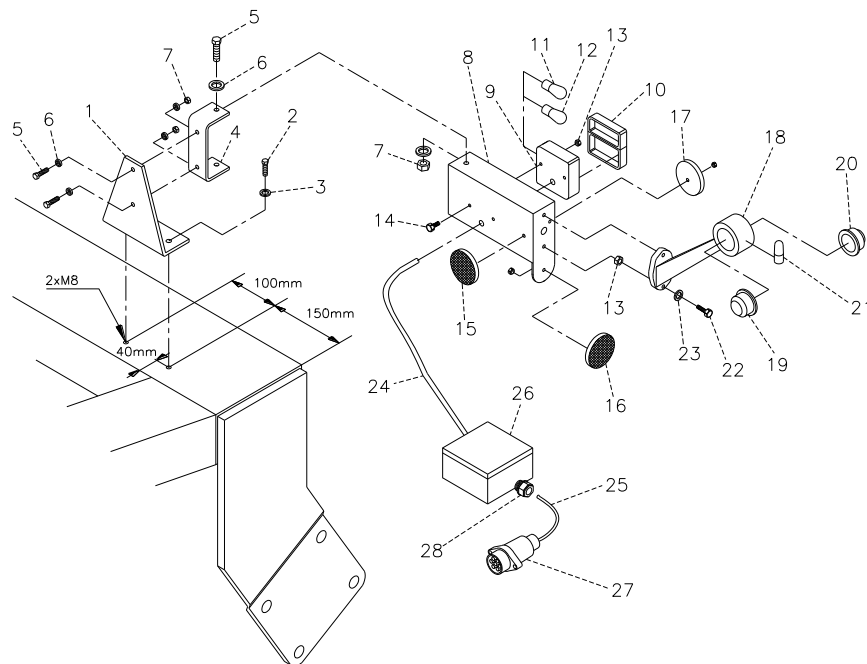
Anzahl der Schläuche und Schlauchlängen kann je nach Maschinentyp variieren, überprüfen Sie daher, Ziele und die Nummer vor der Bestellung von Ersatzteilen.

Elektrischer Tiefenanschlag für Scheiben



Pos.	Warennummer	Bezeichnung	2,5 m	3,0 m	3,5 m	4,0 m
1	690209460	Ventil 10 NO	1	1	1	1
2	690209455	Ventilblock 4B 10/2 1/2"	1	1	1	1
3	690209465	Magnetspule 12VDC 20W	1	1	1	1
4	690209030	Stecker f/Magnetventil DIN 43650	1	1	1	1
5	690209440	Kabel 2 x 0,75 mm ² 0,32m	1	1	1	1
6	690209490	Anschlußkasten 80x80x50	1	1	1	1
7	690103042	Schraube M6x60	2	2	2	2
8	690209450	Relais 12V/30A	1	1	1	1
9	690111080	Rändelschraube M8x20	1	1	1	1
10	690103049	Schraube M8x25	2	2	2	2
11	690117004	Facettenscheibe Ø8	6	6	6	6
12	630949133	Halter f/ Skala/induktiver Sensor	1	1	1	1
13	690209435	Skala f/ induktiver Sensor am el. Tiefenanschlag	1	1	1	1
14	690113004	Selbstsichernde Mutter M8	2	2	2	2
15	690103057	Schraube M8x50	2	2	2	2
16	630939133	Spannblech f/Impulsgeber	1	1	1	1
17	630939131	Impulsgeber f/induktiven Sensor	1	1	1	1
18	690209445	Induktiver Sensor mit 1m Kabel	1	1	1	1
19	690209440	Kabel 2x0,75 mm ² 4,5m	1	1	1	1
20	690210720	Velcrobånd L=65mm	1	1	1	1
21	690209486	Anschlußkasten 72x50x41	1	1	1	1
22	690209475	Verbindungsstück PG11 mit Mutter	2	2	2	2
23	690209470	Stik 2 pol +/- 12V	1	1	1	1
24	690209440	Kabel 2x0,75 mm ² 1,0m	1	1	1	1
25	690209480	Schalter 0-1 (rot) Ø12 Lockmontierung.	1	1	1	1
26	630941061	Spannblech f/Ventilblock	1	1	1	1

Beleuchtung



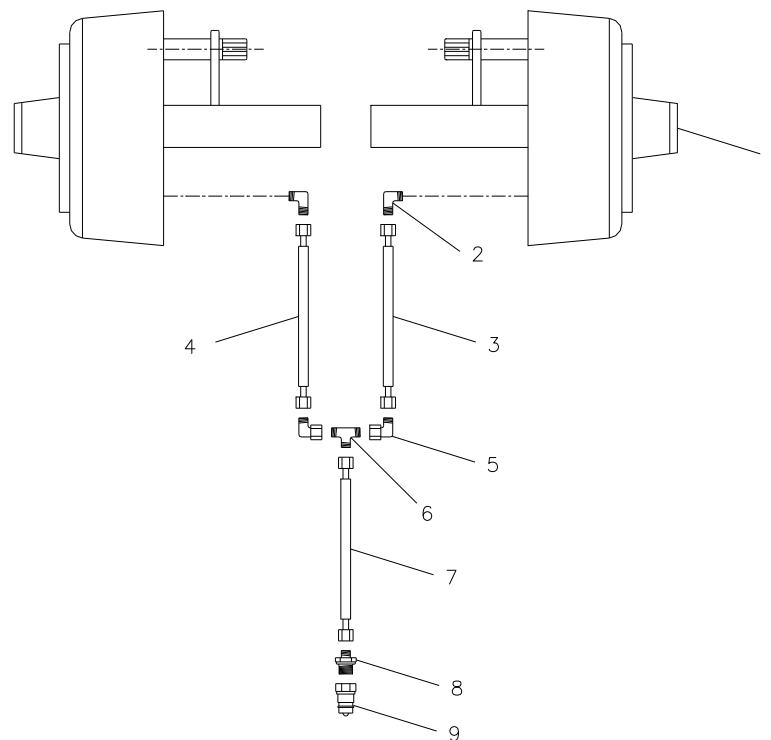
Pos.	Warennummer	Bezeichnung	2,5 m	3,0 m	3,5 m	4,0 m
1	630910110	Konsole f/Beleuchtungskasten		2	2	2
2	690103048	Schraube M8x20		4	4	4
3	690117004	Facettenscheibe Ø8		4	4	4
4	630930110	Beschlag f/Beleuchtungskasten		2	2	2
5	690103025	Schraube M6x20		8	8	8
6	690117003	Facettenscheibe Ø6		16	16	16
7	690113003	Selbstsichernde Mutter M6		8	8	8
8	690160010	Kasten f/Beleuchtung (links)		1	1	1
8	690160011	Kasten f/Beleuchtung (rechts)		1	1	1
9	690160030	Schlussleuchte (komplett)		2	2	2
10	690160031	Glas f/Schlussleuchte		2	2	2
11	690160032	Glühbirne f/Blinkleuchte 12V 1x21W – BA15s		2	2	2
12	690160033	Glühbirne f/Schluss- und Bremsleuchte 12V 1x21/5W – BAY 15d		2	2	2
13	690113002	Selbstsichernde Mutter M5		8	8	8
14	690103014	Schraube M5x20		4	4	4

Pos.	Warennummer	Bezeichnung	2,5 m	3,0 m	3,5 m	4,0 m
15	690160041	Reflex (weis) m/Gewindezapfen und Mutter		2	2	2
16	690160042	Reflex (gelb) m/Gewindezapfen und Mutter	2	2	2	2
17	690160040	Reflex (rot) m/Lock	2	2	2	2
18	690160060	Begrenzungsleuchten (rechts und links)	2	2	2	2
19	690160065	Glas f/Begrenzungsleuchten (weis)	2	2	2	2
20	690160066	Glas f/Begrenzungsleuchten (rot)	2	2	2	2
21	690160067	Glühbirne f/Begrenzungsleuchten 12V 10W – BA15s	2	2	2	2
22	690210100	Schraube M5x16	4	4	4	4
23	690117002	Facettenscheibe Ø5	4	4	4	4
24	690160080	Kabel 5 x 1mm ² (rechts) L = 1,60 m	1	1	0	0
24	690160080	Kabel 5 x 1mm ² (links) L = 1,30 m	1	1	0	0
24	690160080	Kabel 5 x 1mm ² (links) L = 1,85 m	0	0	1	0
24	690160080	Kabel 5 x 1mm ² (links) L = 1,55 m	0	0	1	0
24	690160080	Kabel 5 x 1mm ² (rechts) L = 1,30 m	0	0	0	1
24	690160080	Kabel 5 x 1mm ² (links) L = 2,65 m	0	0	0	1
25	690160080	Kabel 5 x 1mm ² (aufgehängt) L = 3,50 m	1	1	1	0
25	690160080	Kabel 5 x 1mm ² (aufgehängt) L = 4,00 m	0	0	1	1
25	690160080	Kabel 5 x 1mm ² (aufgesattelt) L = 6,50 m	1	1	1	0
25	690160080	Kabel 5 x 1mm ² (aufgesattelt) L = 7,50 m	0	0	1	1
26	690209492	Anschlußkasten 105x105x60	1	1	1	1
27	690160070	Schalter siebenpolig DIN 72 577 – ISO 1724	1	1	1	1
28	690209475	Verbindungsstück PG11 m/Mutter	3	3	3	3

Hinweis:

Anzahl der Kabel und Kabellängen können nach Maschinentyp variieren, überprüfen Sie daher, Ziele und die Nummer vor der Bestellung von Ersatzteilen.

Hydraulische Bremsanlage

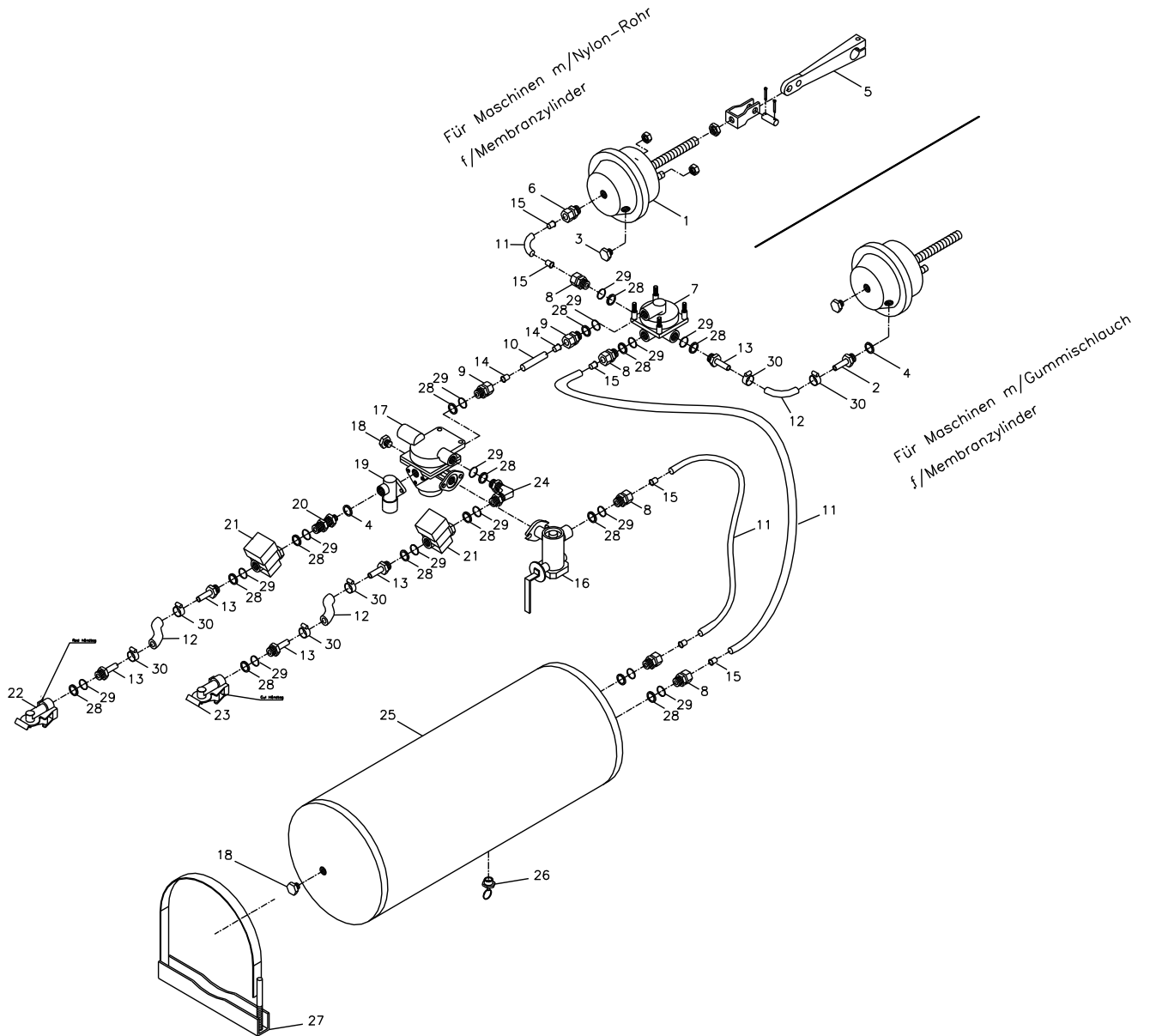


Pos.	Warennummer	Bezeichnung	2,5 m	3,0 m	3,5 m	4,0 m
1		Sehen Sie Pos 12, Seite 18	2	2	0	0
1		Sehen Sie Pos 12, Seite 18	0	0	0	2
		Sehen Sie Pos 12, Seite 18	0	0	2	0
2	690203006	Fitting, Winkel 10-3/8" BSP	2	2	2	2
3	690201020	Hydraulikschlauch 1625 mm 1/4" st/st	1	1	1	1
4	690201020	Hydraulikschlauch 1625 mm 1/4" st/st	1	1	1	1
5	690203016	Fitting, Winkel 10mm	2	2	2	2
6	690203015	Fitting T10	1	1	1	1
7	690201012	Hydraulikschlauch 6000 mm 1/4" st/st	1	1	1	1
8	690203003	Fitting, gerade 10-1/2" BSP	2	2	2	2
9	690203001	Schnellkupplung, Stecker E402 1/2"	2	2	2	2

Hinweis:

Anzahl der Schläuche und Schlauchlängen kann je nach Maschinentyp variieren, überprüfen Sie daher, Ziele und die Nummer vor der Bestellung von Ersatzteilen.

Druckluftbremsanlage

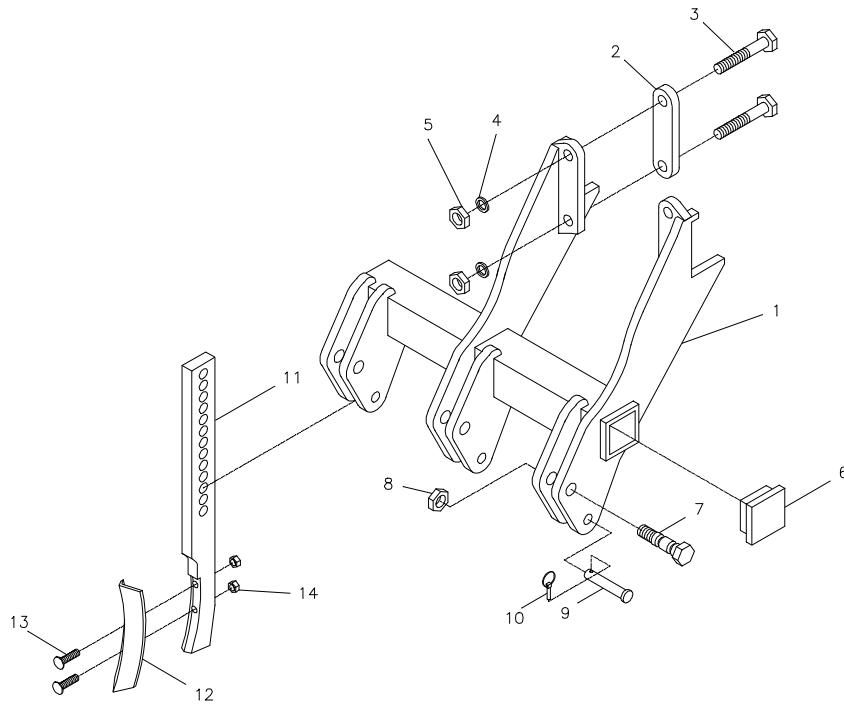


Pos.	Warennummer	Bezeichnung	m/Nylon-Rohr f/Membranzylinder	m/Gummi-schlauch f/Membranzylinder
1	690190001	Membranzylinder 16"	2	2
2	690190070	Schlauch-Fitting M16x1,5 m/ Ø12	0	2
3	690190005	Test-Fitting, gerade M16x1,5	2	2
4	690208102	Bonded seal PP 45-12	1	3
5	690190010	Montierungssatz, kurzer U-Beschlag	2	2
6	690202930	Fitting, gerade M16x1,5, Ø15 Schlauch	2	0
7	690190015	Relaisventil M22x1,5	1	1
8	690202941	Fitting, gerade M22x1,5, Ø15 Schlauch	6	4
9	690202940	Fitting, gerade M22x1,5, Ø10 Schlauch	2	2
10	690190080	Nylon-Rohr Ø10x1mm	1	1
11	690190085	Nylon-Rohr Ø15x1,5mm	4	2
12	690190105	Schlauch Ø14,5x5mm	2	4
13	690190073	Schlauch-Fitting M22x1,5, m/Ø12	4	6
14	690190090	Stützbuchse f/Nylon-Rohr Ø10x1,5mm	2	2
15	690190095	Stützbuchse f/Nylon-Rohr Ø15x1,5mm	8	4
16	690190020	Bremskraftregler M22x1,5	1	1
17	690190025	Anhängerbremssventil M22x1,5	1	1
18	690190026	Pfropfen	2	2
19	690190035	Entlastungsventil	1	1
20	690203420	Fitting, gerade M16x1,5+M22x1,5	1	1
21	690190040	Filter M22x1,5	2	2
22	690190045	Schlauchkupplung M22x1,5 (rot)	1	1
23	690190046	Schlauchkupplung M22x1,5 (gelb)	1	1
24	690190030	V-Fitting M22x1,5	1	1
25	690190050	Druckluftbehälter 40 l	1	1
26	690190051	Drainungsventil	1	1
27	690190052	Aufhängevorrichtung f/Druckluftbehälter	2	2
28	690190060	Druckring M22x1,5	15	15
29	690190065	O-Ring M22x1,5	15	15
30	690109305	Rohrschappel 15-24 mm	4	8

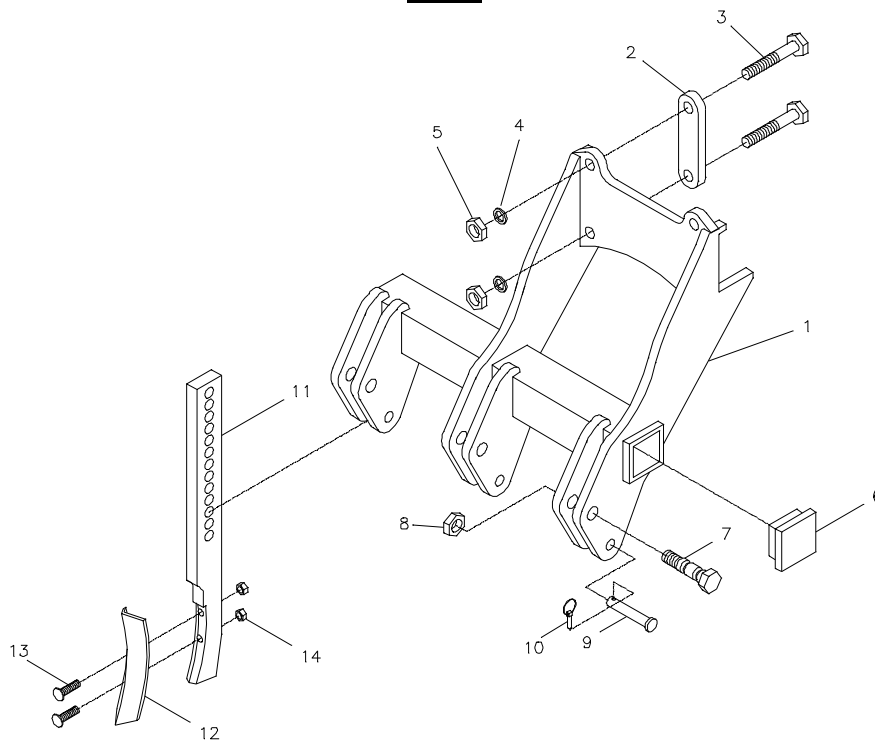
Spurlockersatz

Nur lieferbar für aufgesattelte Maschinen

3,0 m + 3,5 m



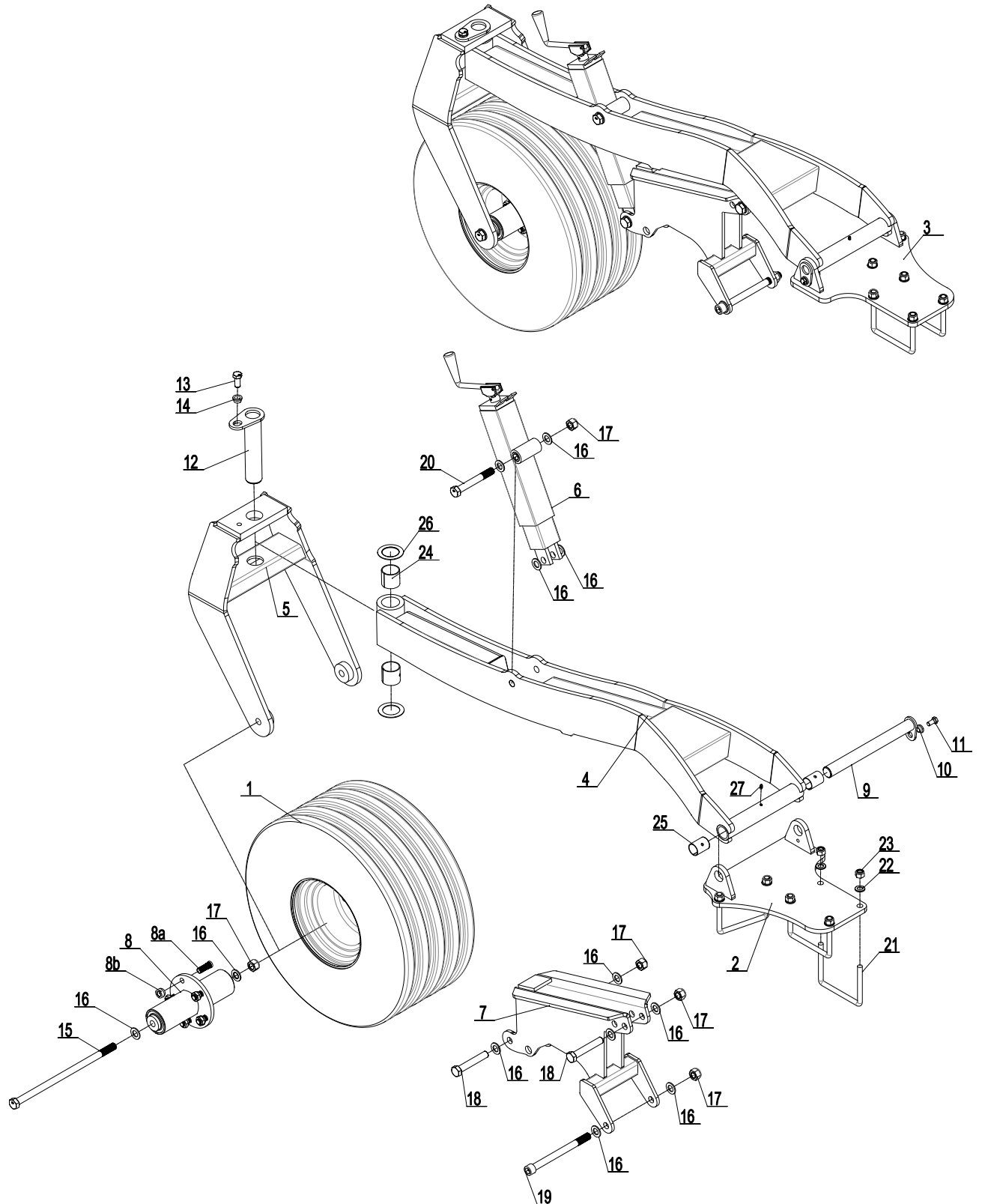
4,0 m



Pos.	Warennummer	Bezeichnung	3,0 m	3,5 m	4,0 m
1	630919025	Halter f/Zinkenträger (rechts)	1	1	0
1	630919020	Halter f/Zinkenträger (links)	1	1	0
1	630919015	Halter f/Zinkenträger (rechts)	0	0	1
1	630919005	Halter f/Zinkenträger (links)	0	0	1
2	630919016	Montageplatte	4	4	4
3	690103195	Schraube M16x200	8	8	8
4	690117013	Facettenscheibe Ø16	8	8	8
5	690113008	Selbstsichernde Mutter M16	8	8	8
6	690109200	Plastpfropfen 60x60	4	4	4
7	690152045	Abscherbolzen M20x85	6	6	6
8	690113009	Selbstsichernde Mutter M20	6	6	6
9	69516074J	Nagel Ø16 L=74	6	6	6
10	690134001	Klappsplint Ø4,5	6	6	6
11	690152042	Spurlockerzinke	6	6	6
12	690152044	Spurlockerspitze	6	6	6
13	690101625	Schraube M10x70 (Pflugschraube)	12	12	12
14	690113005	Selbstsichernde Mutter M10	12	12	12

Stützrad (Modell für Spring-Board)

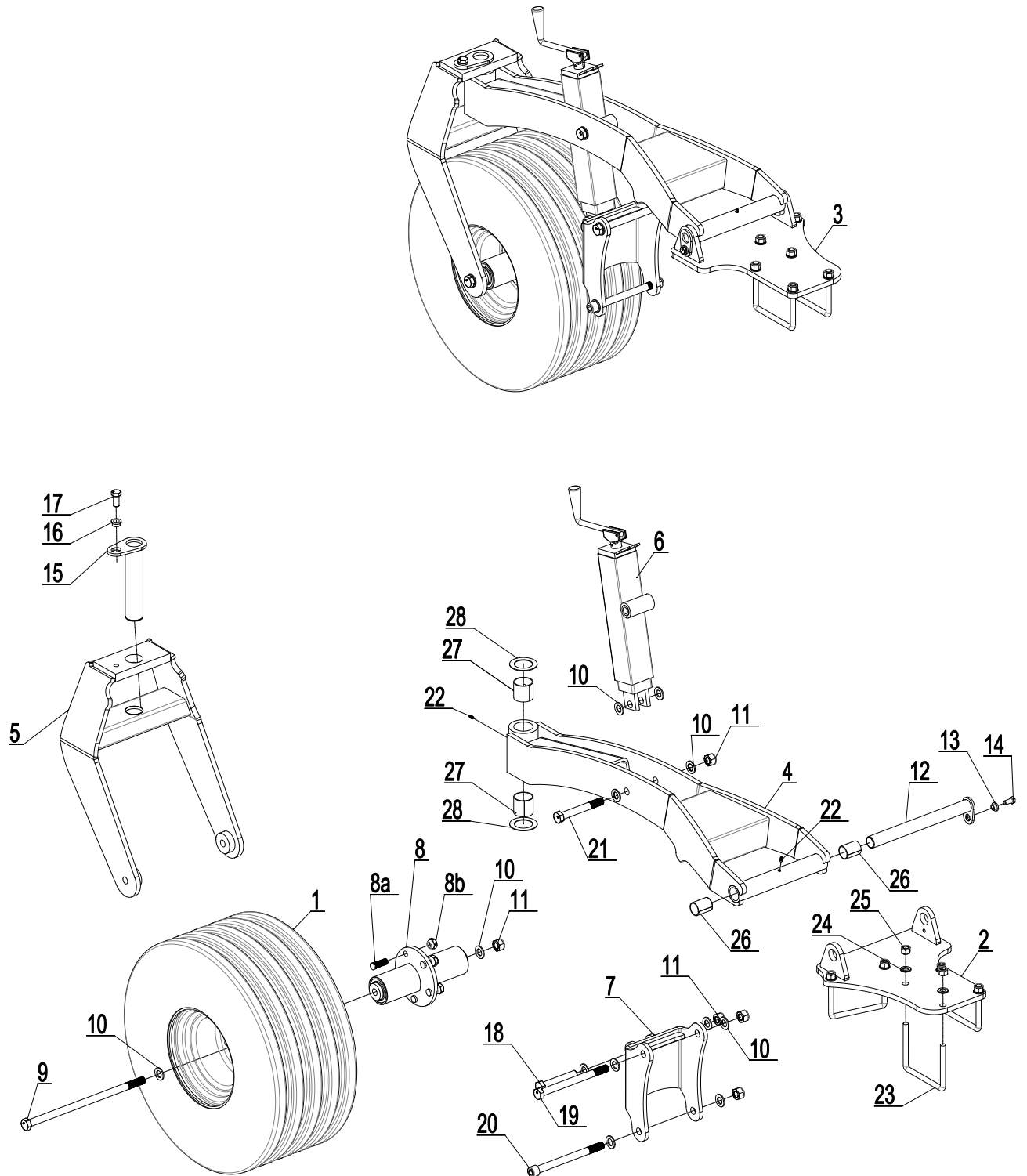
von Maschinennr.: 344861



Pos.	Warennummer	Bezeichnung	4,0 m	5,0 m
1	0395650	Komplettes Rad 300/65x12	2	2
2	630910723	Beschlag hinterest. Stütsrad / links	1	1
3	630910752	Beschlag hinterest. Stütsrad / rechts	1	1
4	630910719	Radaufhängen für Spring-Board	2	2
5	630910729	Radgabel	2	2
6	675101001	Montierte Spindel	2	2
7	633910030	Spring-Board Horn für Tiefenrad	2	2
8	630910750	Nabe für gabelmontieren 5-M16/94-140 - Nabelänge 320mm - M20	2	2
8a	0395271	Radbolzen M16 x 1,5 x 50	10	10
8b	0395291	Nabenmutter M16 x 1,5 R19	10	10
9	69435355G	Nagel Ø35 L=355	2	2
10	630532600	Verschlussbusche f/ Nagelkopf M12 Bolzen	2	2
11	690101101	Bolzen M12x25 8.8	2	2
12	69450230G	Nagel Ø50 L=230	2	2
13	690103124	Bolzen M16x35 8.8	2	2
14	630532700	Verschlussbusche f/ Nagelkopf M16 Bolzen	2	2
15	690103286	Bolzen M20x420 8.8	2	2
16	690117005	Facettenscheibe Ø20	24	24
17	690113009	Selbstsichernde Mutter M20	10	10
18	690103159	Bolzen M20x120 8.8	4	4
19	690103002	Indv. 6-kt M20x240 12.9	2	2
20	690103163	Bolzen M20x150 8.8	2	2
21	690110103	U-Bügel M16x100x150x100	6	6
22	690117013	Facettenscheibe Ø16	12	12
23	690113008	Selbstsichernde Mutter M16	12	12
24	690140710	Lagerbuchse Ø50/55 L=50	4	4
25	690140716	Lagerbuchse Ø35/39 L=50	4	4
26	690140712	Glaitzscheibe Ø52/Ø78x2	4	4
27	690136001	Schmiernippel M6	4	4

Stütsrad ohne Spring-Board

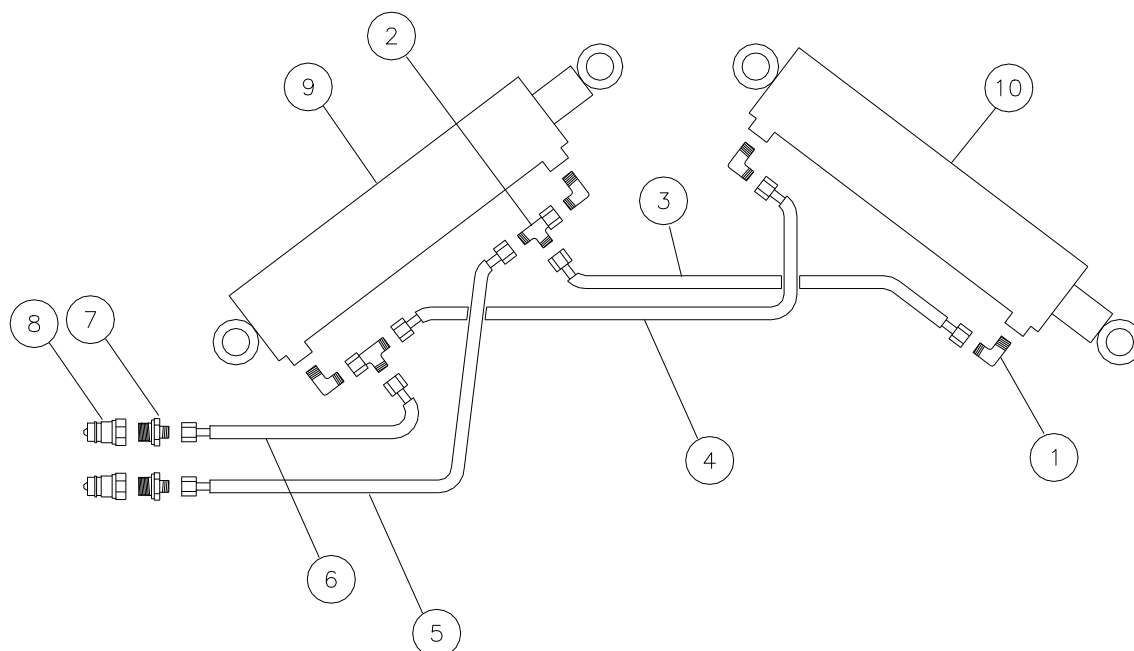
von Maschinennr.: 344861



Pos.	Warennummer	Bezeichnung	4,0 m	5,0 m
1	0395650	Komplettes Rad 300/65x12	2	2
2	630910723	Beschlag hinterest. Stütsrad / links	1	1
3	630910752	Beschlag hinterest. Stütsrad / rechts	1	1
4	630910732	Radaufhängen	2	2
5	630910729	Radgabel	2	2
6	675101001	Montierte Spindel	2	2
7	630910745	Spring-Board Horn für Tiefenrad	2	2
8	630910750	Nabe für gabelmontieren 5-M16/94-140 - Nabelänge 320mm - M20	2	2
8a	0395271	Radbolzen M16 x 1,5 x 50	10	10
8b	0395291	Nabenmutter M16 x 1,5 R19	10	10
9	690103286	Schraube M20x420 8.8	2	2
10	690117005	Facettenscheibe Ø20	24	24
11	690113009	Selbstsichernde Mutter M20	10	10
12	69435355G	Nagel Ø35 L=355	2	2
13	630532600	Verschlussbusche f/ Nagelkopf M12 Schraube	2	2
14	690101101	Schraube M12x25 8.8	2	2
15	69450230G	Nagel Ø50 L=230	2	2
16	630532700	Verschlussbusche f/ Nagelkopf M16 Schraube	2	2
17	690103124	Schraube M16x35 8.8	2	2
18	690103159	Schraube M20x120 8.8	2	2
19	690103183	Schraube M20x240 8.8	2	2
20	690103002	Hexagon Schraube M20x240 12.9	2	2
21	690103163	Schraube M20x150 8.8	2	2
22	690136001	Schmiernippel M6	4	4
23	690110103	U-Bügel M16x100x150x100	6	6
24	690117013	Facettenscheibe Ø16	12	12
25	690113008	Selbstsichernde Mutter M16	12	12
26	690140716	Lagerbuchse Ø35/39 L=50	4	4
27	690140710	Lagerbuchse Ø50/55 L=50	4	4
28	690140712	Gleitscheine Ø52/Ø78x2	4	4

Ersatzteilliste - Hydraulik

Hydraulik zwischen Deichsel und Radgestel



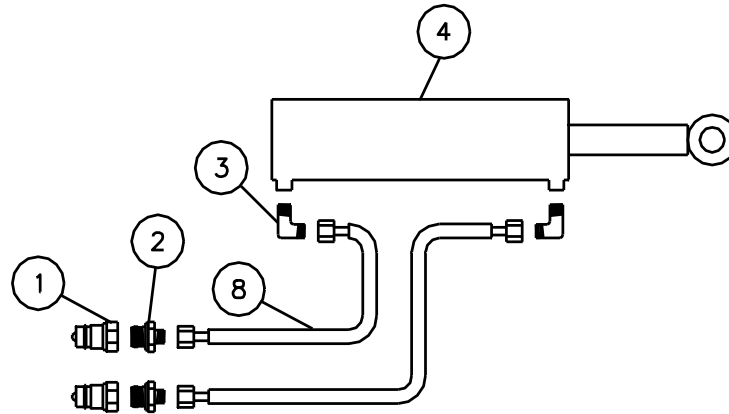
Pos.	Warennummer	Bezeichnung	3,0 m	3,5 m	4,0 m
1	690203106	Fitting, Winkel, 10-3/8" BSP	4	4	4
2	690203017	Fitting, T12L, vormontiert m/O-Ring	2	2	2
3	690201237	Hydraulikschlauch 2800mm 3/8" st/st	1	1	0
3	690201231	Hydraulikschlauch 3320mm 3/8" st/st	0	0	1
4	690201236	Hydraulikschlauch 3000mm 3/8" st/st	1	1	0
4	690201232	Hydraulikschlauch 3520mm 3/8" st/st	0	0	1
5	690201232	Hydraulikschlauch 3520mm 3/8" st/st	1	1	1
6	690201231	Hydraulikschlauch 3320mm 3/8" st/st	1	1	1
7	690203103	Fitting, gerade, 12- 1/2" BSP	2	2	2
8	690203001	Schnellkupplung, Stecker E402 1/2"	2	2	2
9		Sehen Sie Pos. 12, Seite 14	1	1	1
10		Sehen Sie Pos. 23, Seite 18	1	1	1

Hinweis:

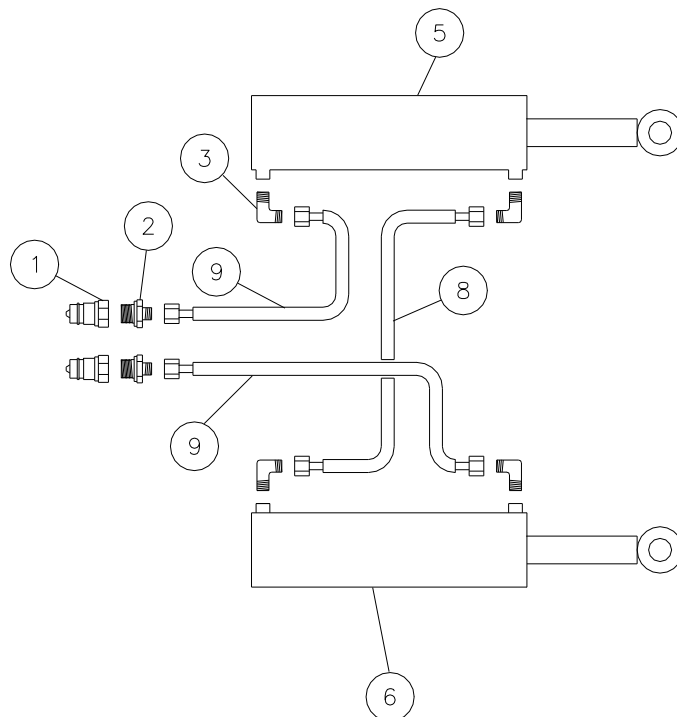
Anzahl der Schläuche und Schlauchlängen kann je nach Maschinentyp variieren, überprüfen Sie daher, Ziele und die Nummer vor der Bestellung von Ersatzteilen.

Hydraulik für Einstellung der Scheiben

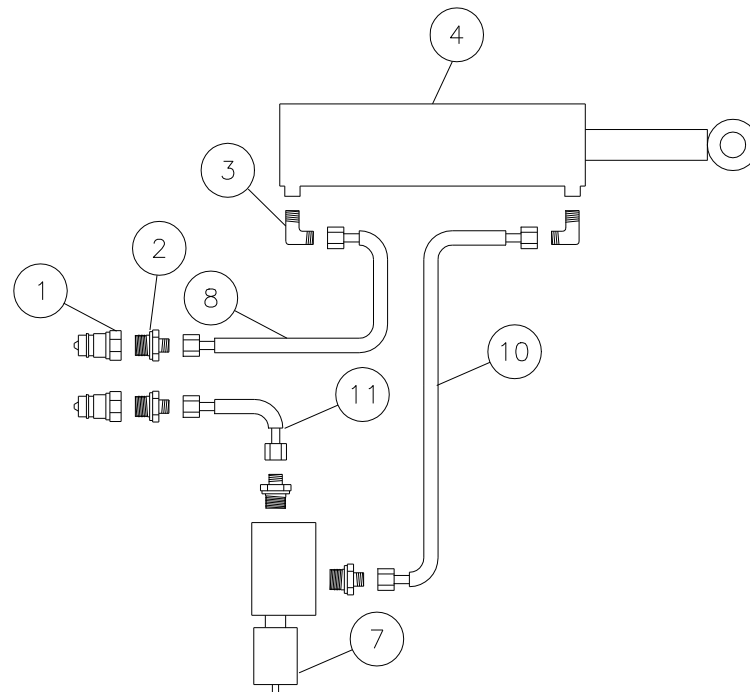
3,0 m + 3,5 m ohne elektrischen Tiefenanschlag



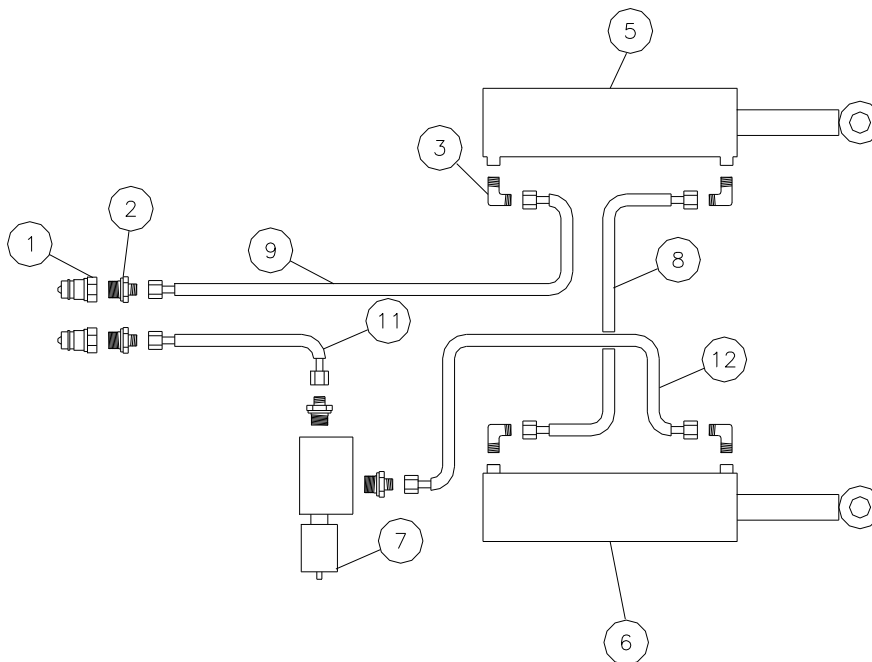
4,0 m ohne elektrischen Tiefenanschlag



3,0 m + 3,5 m mit elektrischem Tiefenanschlag



4,0 m mit elektrischem Tiefenanschlag



Hinweis:

Anzahl der Schläuche und Schlauchlängen kann je nach Maschinentyp variieren, überprüfen Sie daher, Ziele und die Nummer vor der Bestellung von Ersatzteilen.

Ohne elektrischen Tiefenanschlag

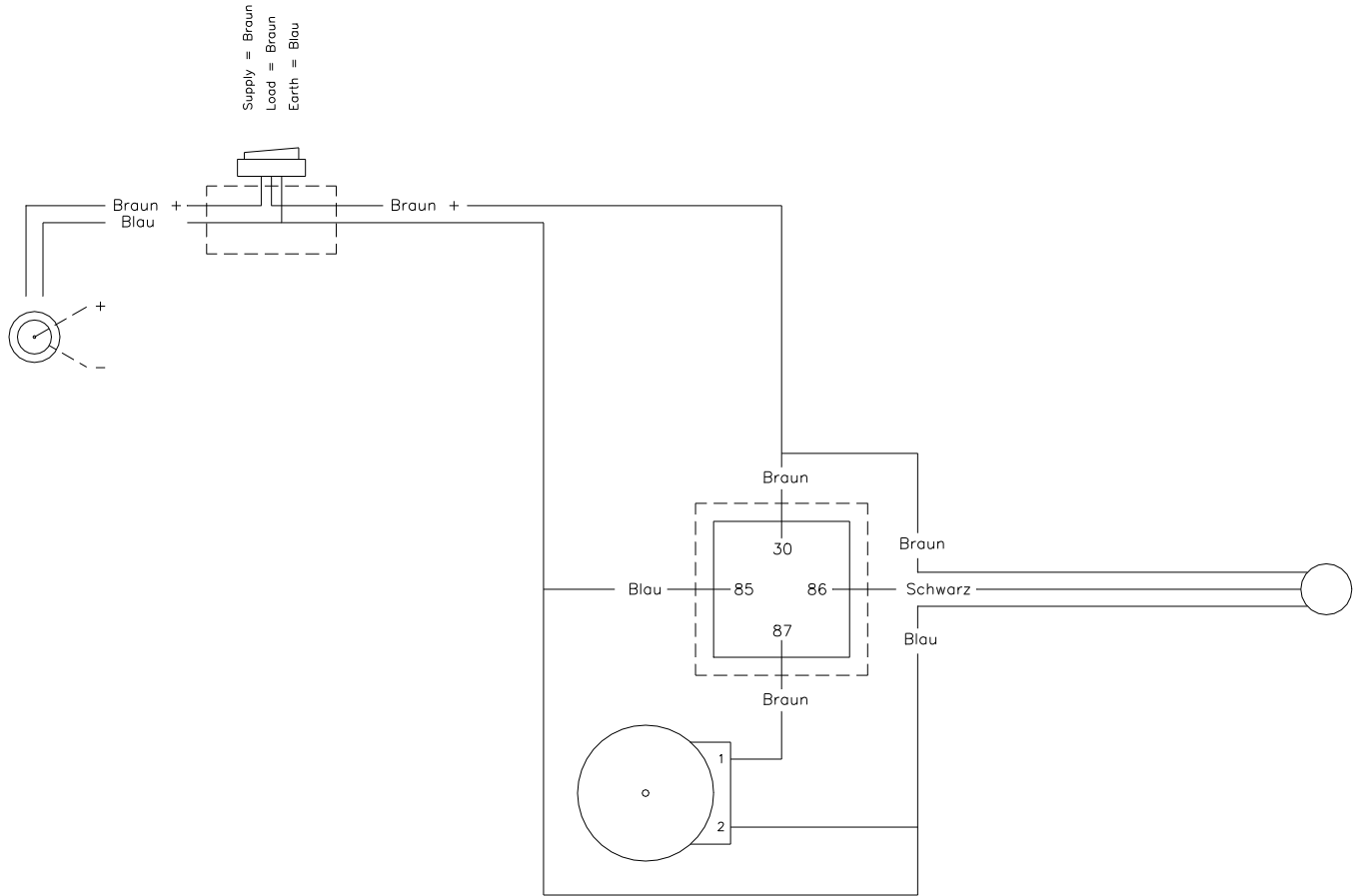
Pos.	Warennummer	Bezeichnung	3,0 m	3,5 m	4,0 m
1	690203001	Schnellkupplung Stecker E402 1/2"	2	2	2
2	690203003	Fitting, gerade, 10-1/2"BSP	2	2	2
3	690203006	Fitting, Winkel, 10-3,8"BSP	2	4	4
4		Sehen Sie Pos. 23, Seite 18	1	1	0
5		Sehen Sie Pos. 23, Seite 18	0		1
6		Sehen Sie Pos. 23, Seite 18	0		1
8	690201045	Hydraulikschlauch 4800mm 1/4" st/st (aufgesattelt)	2	2	0
8	690201021	Hydraulikschlauch 2300mm 1/4" st/st (aufgehängt)	2	2	0
8	690201021	Hydraulikschlauch 2300mm 1/4" st/st (aufgesattelt und aufgehängt)	0	0	1
9	690201004	Hydraulikschlauch 4950mm 1/4" st/st (aufgesattelt)	0	0	2
9	690201033	Hydraulikschlauch 2500mm 1/4" st/st (aufgehängt)	0	0	2

Mit elektrischem Tiefenanschlag

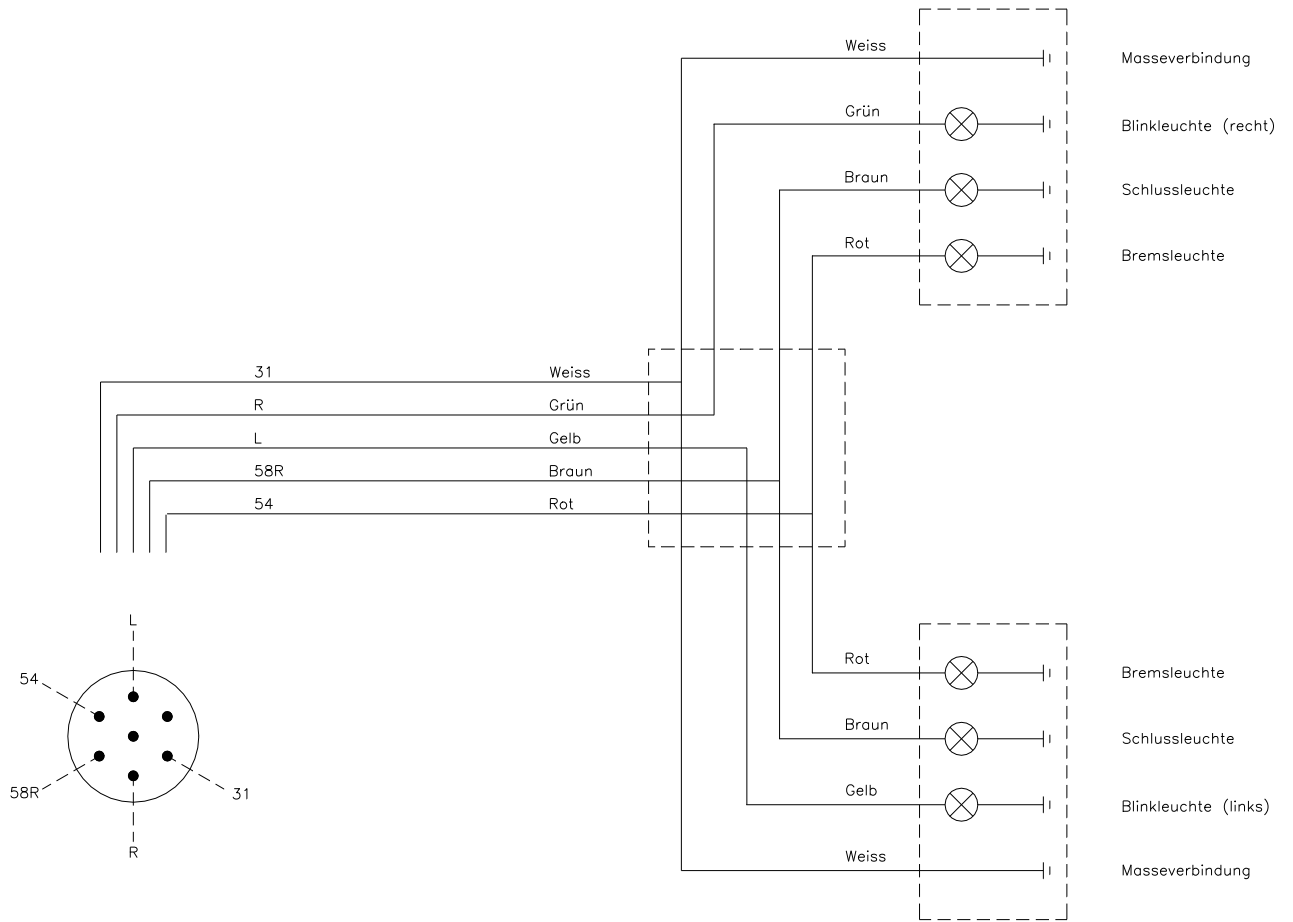
Pos.	Warennummer	Bezeichnung	3,0 m	3,5 m	4,0 m
1	690203001	Schnellkupplung Stecker E402 1/2"	2	2	2
2	690203003	Fitting, gerade, 10-1/2"BSP	4	4	4
3	690203006	Fitting, Winkel, 10-3,8"BSP	2	2	4
4		Sehen Sie Pos. 23, Seite 18	1	1	0
5		Sehen Sie Pos. 23, Seite 18	0	0	1
6		Sehen Sie Pos. 23, Seite 18	0	0	1
7	690209453	Tiefenanschlagventil, elektrisch (komplett)	1	1	1
8	690201045	Hydraulikschlauch 4800mm 1/4" st/st aufgesattelt)	1	1	0
8	690201021	Hydraulikschlauch 2300mm 1/4" st/st aufgehängt)	1	1	0
8	690201021	Hydraulikschlauch 2300mm 1/4" st/st (aufgehängt und aufgesattelt)	0	0	1
9	690201004	Hydraulikschlauch 4950mm 1/4" st/st (aufgesattelt)	0	0	1
9	690201033	Hydraulikschlauch 2500mm 1/4" st/st aufgehängt)	0	0	1
10	690201015	Hydraulikschlauch 710mm 1/4" st/st (aufgehängt und aufgesattelt)	1	1	0
11	690201003	Hydraulikschlauch 4550mm 1/4" st/st (aufgesattelt)	1	1	1
11	690201068	Hydraulikschlauch 1950mm 1/4" st/st (aufgehängt)	1	1	1
12	690201053	Hydraulikschlauch 1260mm 1/4" st/st (aufgehängt und aufgesattelt)	0	0	1

Diagramme

Elektrischer Tiefenanschlag

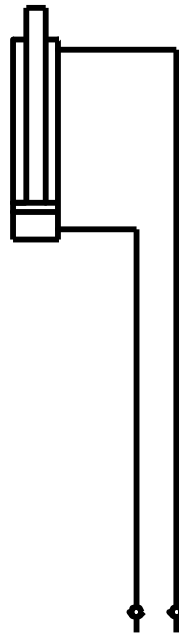


Beleuchtung

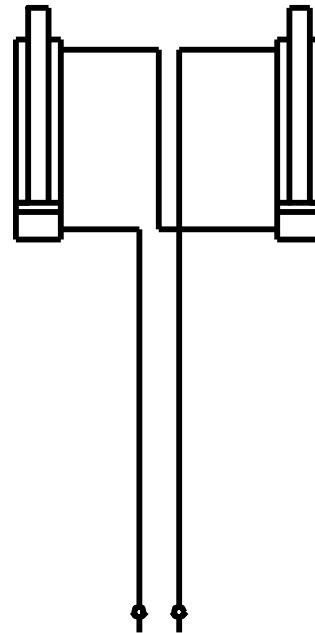


Hydraulik f/ Tiefenanschlag

3,0 m + 3,5m

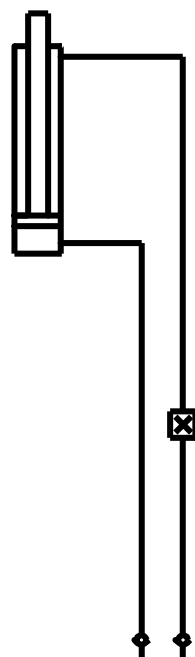


4,0 m

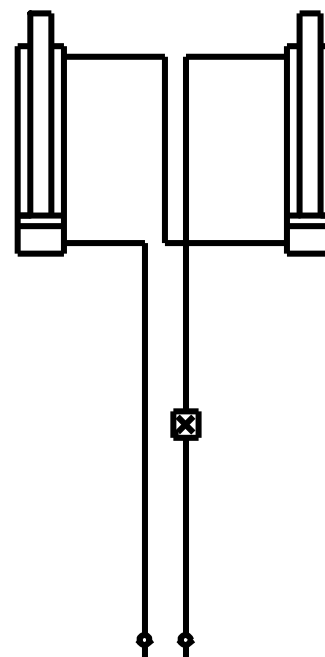


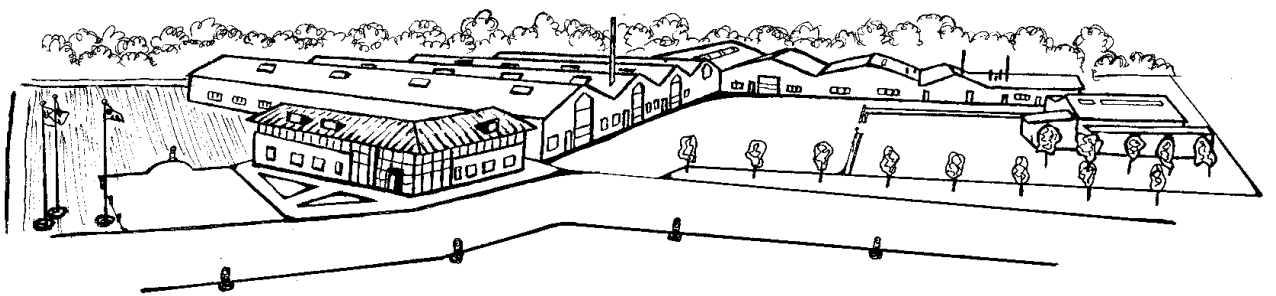
Hydraulik f/ elektrischen Tiefenanschlag

3,0 m + 3,5 m



4,0 m





Fristlose Änderungen der Konstruktion vorbehalten.