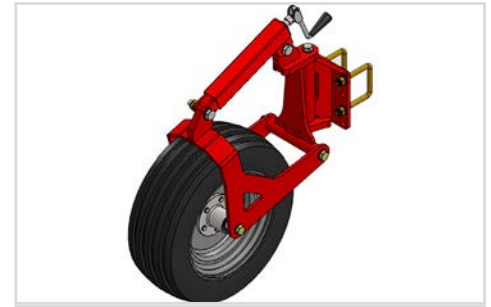


# FRONT-BOARD



Front-Board 4,00 m avec socs fourches.



Roues: 200/60 x 14,5 sur tous modèles

- Roues support montées à l'arrière – assurent un travail précis du sol.
- Réglage de la profondeur de travail par manivelles.
- Réglage hydraulique de l'inclinaison.
- Machine compacte.
- Attelage 3-points avec axes cat. 2 et distance cat. 2.

## MACHINES

Larg. de travail, m	Type	Désignation	Poids, kg	Réf.
3,00	Rigide	Front-Board avec 21 dents, av/réglage hydr. des rangées	1* 520	67501-00
4,00	Rigide	Front-Board avec 29 dents, av/réglage hydr. des rangées	1*/3* 630	67502-00
4,00	Repliable	Front-Board avec 29 dents, av/réglage hydr. des rangées	2* 880	67502-50
5,00	Repliable	Front-Board avec 40 dents, av/réglage hydr. des rangées	2* 1.050	67503-00
6,00	Repliable	Front-Board avec 44 dents, av/réglage hydr. des rangées	2* 1.220	67504-00

<sup>1</sup>Requiert une prise d'huile double effet.

<sup>2</sup>Requiert 2 prises double effet.

<sup>3</sup>Peut être modifié à une largeur de transport de 3,00 m.

## EQUIPEMENT STANDARD

- Roues - 2 pcs.: 200/60x14.5 sur tous modèles.
- 2 rangées à réglage hydraulique de dents Spring-Board avec socs palettes de 150 mm.
- Réglage de l'inclinaison de chaque rangée de dents individuel.
- Béquille, pitons et broches d'attelage.

## EQUIPEMENT EN OPTION

Désignation	Poids, kg	Réf.
LED feux de gabarit avec catadioptres	4	63098-02
Jeu de panneaux avertisseurs (2 pcs.)	8	67055-74
Console porte masse à boulonner (la paire) (spécifier modèle de masse frontale)	32	67086-00
Jeu de déflecteurs de bordure pour soc Spring-Board	11	63301-00
Minoration p/réglage de l'inclinaison par manivelles	-	-

Larg. de travail, m	Désignation	Poids, kg	Réf.
<b>SYSTEME DE LIAISON - POUR SOLIDARISER L'ENSEMBLE DES LAMES SPRING-BOARD</b>			
3,00	Jeu complet, supplément par rangée	35	67601-00
4,00	Jeu complet, supplément par rangée	47	67602-00
5,00	Jeu complet, supplément par rangée	55	67603-00
6,00	Jeu complet, supplément par rangée	71	67604-00

SOCS FOURCHES SUPPLÉMENT POUR SOCS FOURCHES AU LIEU DES SOCS PALETTES 150 MM				
Larg. de travail, m	Désignation	Nbr. de dents avant	Nbr. de dents arrière	Réf.
3,00	Supplément par rangée	10	11	67621-00
4,00	Supplément par rangée	14	15	67622-00
5,00	Supplément par rangée	18	18	67623-00
6,00	Supplément par rangée	22	22	67624-00



"EASY CHANGE" SYSTEME D'ÉCHANGE RAPIDE DES SOCS, INCLUANT 1 JEU DE SOCS PALETTES + 1 JEU DE SOCS FOURCHES À 3 GRIFFES.	
Désignation	Réf.
Supplément par dent	63302-00
Supplément par lame, montage ultérieur.	63302-01