

TOP-CUTTER SOLO



- Frontanbau serienmäßig (zusätzl Heckanbau optional)
- 6 Messer pro Walzenkörper sorgen für eine hohe Laufruhe.
- Der geschlossene Walzenkörper vermeidet Verstopfungen.
- Die Gummiblockdämpfung der Messerwalzenblöcke verhindert Schäden durch Steine o.ä.
- Als Single- oder Twin-Messerwalze erhältlich. Walzendurchmesser (inkl. Messer): Ø390 mm
- Bei den Twin-Modellen sind die Messer auf der vorderen und hinteren Walze gegenläufig angeordnet, so dass ein X-Schnitt erzeugt wird, wodurch die Rotte begünstigt wird.
- Dreipunktanbau mit Bolzen Kat. 2 und Abstand Kat. 2

MODELLE

Arbeitsbreite, m	Typ	Bezeichnung	Gewicht, kg	Art.-Nr.
3,00	Starr	Single - Einzelmesserwalze	678	67055-05
3,00	Starr	Twin - Doppelmesserwalze	990	67055-10
3,50	Starr	Single - Einzelmesserwalze	780	67055-15
3,50	Starr	Twin - Doppelmesserwalze	1.043	67055-20
4,00	Starr	Single - Einzelmesserwalze	890	67055-25
4,00	Starr	Twin - Doppelmesserwalze	1.180	67055-30
4,00	Klappbar	Single - Einzelmesserwalze	1.250	67055-40
4,00	Klappbar	Twin - Doppelmesserwalze	1.620	67055-45
5,00	Klappbar	Single - Einzelmesserwalze	1.360	67055-50
5,00	Klappbar	Twin - Doppelmesserwalze	1.810	67055-55
6,00	Klappbar	Single - Einzelmesserwalze	1.650	67055-60
6,00	Klappbar	Twin - Doppelmesserwalze	2.050	67055-65



ZUSATZAUSRÜSTUNG

Arbeitsbreite, m	Typ	Bezeichnung	Art.-Nr.
3,00 - 4,00	Starr	LED Begrenzungsleuchten mit klarem und rotem Glas zur Frontmontage	67055-72
3,00 - 4,00	Starr	LED Beleuchtung zur Heckmontage	67055-73
3,00 - 4,00	Starr	Ein Satz reflektierender Warntafeln (2 Stck.)	67055-74
4,00 - 6,00	Klappbar	LED Begrenzungsleuchten mit klarem und rotem Glas zur Frontmontage	67055-78
4,00 - 6,00	Klappbar	LED Beleuchtung zur Heckmontage	67055-79
4,00 - 6,00	Klappbar	Ein Satz reflektierender Warntafeln (2 Stck.)	67055-86
3,00 - 4,00	Starr	Front-/Heck-Anbaubock	67055-70
4,00 - 6,00	Klappbar	Front-/Heck-Anbaubock	67055-71
3,00 - 6,00	-	Zusatzgewichte von 30 kg, max. 60 kg/m	67055-75
3,00	Starr	Spritztuch für das Material	67055-80
3,50	Starr	Spritztuch für das Material	67055-81
4,00	Starr	Spritztuch für das Material	67055-82
4,00	Klappbar	Spritztuch für das Material	67055-83
5,00	Klappbar	Spritztuch für das Material	67055-84
6,00	Klappbar	Spritztuch für das Material	67055-85

CUTTER-BOARD – FEDERGELAGERTE PLANIERSCHIENE, MECH. HÖHENVERSTELLBAR ZUR MONTAGE VOR DER MESSERWALZE

Arbeitsbreite, m	Typ	Bezeichnung	Art.-Nr.
3,00	Starr	Cutter-Board	67055-90
3,50	Starr	Cutter-Board	67055-91
4,00	Starr	Cutter-Board	67055-92
4,00	Klappbar	Cutter-Board	67055-93
5,00	Klappbar	Cutter-Board	67055-94
6,00	Klappbar	Cutter-Board	67055-95



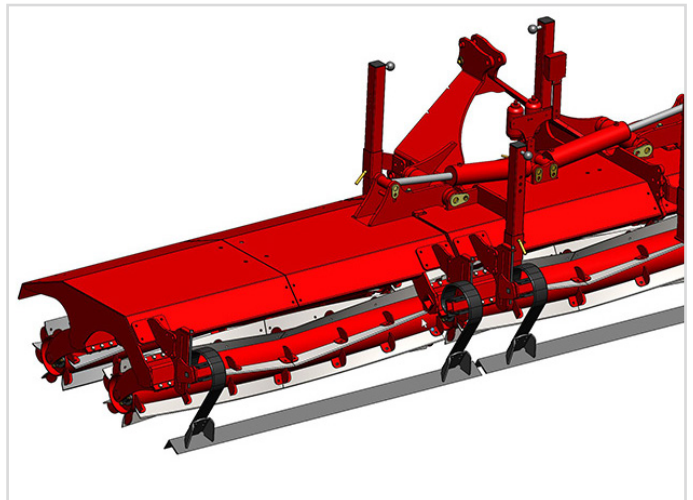
Zusatzgewichte von 30 kg. Max. 60 kg/m



Spritztuch für das Material



Front-/Heck-Anbaubock



Cutter-Board – Federgelagerte Planierschiene