

TOP-CUTTER SOLO



- Standard frontmonteret maskine med mulighed for bagmontering med dobbelt trepunktsophæng (se ekstraudstyr)
- De seks knive sikrer en jævn og stabil arbejdsgang.
- HE-VAs unikke design med en lukket rørkonstruktion forhindrer jord og restprodukter i at samle sig og klæbe fast.
- Fås både med en enkelt knivvalse (SINGLE) og med to knivvalser (TWIN). Diameter på valsen inkl. knive: Ø390 mm
- TWIN-modellernes valser er placeret med modsat snitretning og skærer dermed afgrøderne i 2 forskellige retninger for at opnå en bedre findeling og hurtigere nedbrydning af afgrøderne.
- Trepunktsophæng med kat. 2 nagler og kat. 2 afstand.

MASKINER

Arbejdsbredde, m	Type	Beskrivelse	Vægt, kg	Varenummer
3,00	Fast	Single - enkelt knivvalse	678	67055-05
3,00	Fast	Twin - dobbelt knivvalse	990	67055-10
3,50	Fast	Single - enkelt knivvalse	780	67055-15
3,50	Fast	Twin - dobbelt knivvalse	1.043	67055-20
4,00	Fast	Single - enkelt knivvalse	890	67055-25
4,00	Fast	Twin - dobbelt knivvalse	1.180	67055-30
4,00	Foldbar	Single - enkelt knivvalse	1.250	67055-40
4,00	Foldbar	Twin - dobbelt knivvalse	1.620	67055-45
5,00	Foldbar	Single - enkelt knivvalse	1.360	67055-50
5,00	Foldbar	Twin - dobbelt knivvalse	1.810	67055-55
6,00	Foldbar	Single - enkelt knivvalse	1.650	67055-60
6,00	Foldbar	Twin - dobbelt knivvalse	2.050	67055-65



EKSTRAUDSTYR

Arbejdsbredde, m	Type	Beskrivelse	Varenummer
3,00 - 4,00	Fast	LED-markeringsslygtesæt m/klart og rødt glas til frontmontering	67055-72
3,00 - 4,00	Fast	LED-belysning til bagmontering	67055-73
3,00 - 4,00	Fast	Et sæt reflekterende advarselstavler (2 stk.)	67055-74
4,00 - 6,00	Foldbar	LED-markeringsslygtesæt m/klart og rødt glas til frontmontering	67055-78
4,00 - 6,00	Foldbar	LED-belysning til bagmontering	67055-79
4,00 - 6,00	Foldbar	Et sæt reflekterende advarselstavler (2 stk.)	67055-86
3,00 - 4,00	Fast	Dobbelt trepunktsophæng til front- eller bagmontering	67055-70
4,00 - 6,00	Foldbar	Dobbelt trepunktsophæng til front- eller bagmontering	67055-71
3,00 - 6,00	-	Ekstra vægt á 30 kg, max. 60 kg./m	67055-75
3,00	Fast	Materialedæmperskærm	67055-80
3,50	Fast	Materialedæmperskærm	67055-81
4,00	Fast	Materialedæmperskærm	67055-82
4,00	Foldbar	Materialedæmperskærm	67055-83
5,00	Foldbar	Materialedæmperskærm	67055-84
6,00	Foldbar	Materialedæmperskærm	67055-85

CUTTER-BOARD - FJEDERMONTETERET PLANKE, MEKANISK HØJDEJUSTERBAR MONTERES FORAN TOP-CUTTER SOLO I MAJS- OG RAPSSTUBBE

Arbejdsbredde, m	Type	Beskrivelse	Varenummer
3,00	Fast	Cutter-Board	67055-90
3,50	Fast	Cutter-Board	67055-91
4,00	Fast	Cutter-Board	67055-92
4,00	Foldbar	Cutter-Board	67055-93
5,00	Foldbar	Cutter-Board	67055-94
6,00	Foldbar	Cutter-Board	67055-95



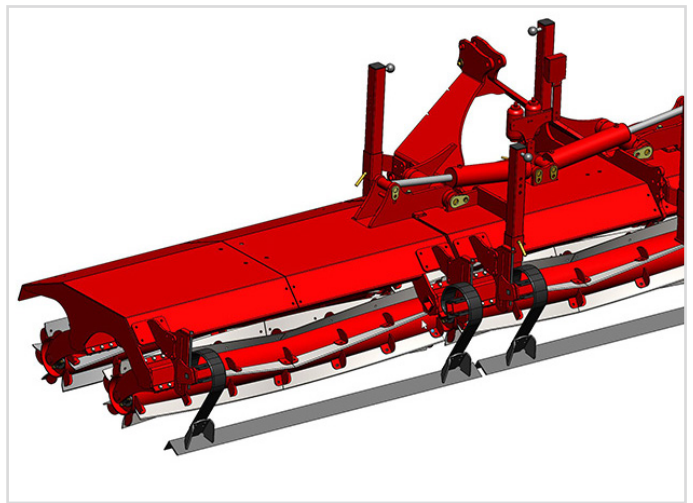
Ekstra vægte á 30 kg. Max 60 kg./m



Materialedæmperskærm



Dobbelt trepunktsophæng til front- eller bagmontering



Cutter-Board - fjedermonteteret planke