

TOP-CUTTER SOLO



- Standard frontmonterad maskin med möjlighet för bakmontering med dubbla trepunktsfäste (se under extra utrustning)
- De sex bladen säkerställer en smidig och stabil arbetsprocess.
- HE-VAs unika design med sluten rörkonstruktion förhindrar att jord och rester ackumuleras och fastnar på konstruktioner.
- Fås både med enkel knivvals (SINGLE) och med dubbel knivvals (TWIN). Diameter på valsen inkl. kniv: Ø390 mm
- Twin-modellernas valsar är placerade i motsatt skärinkel som därmed skär materialet i 2 olika riktningar för att uppnå än bättre finfördelning samt snabbare nedbrytning av mellangrödan.
- Trepunktsfäste med kat. 2 sprintar och kat. 2 avstånd.

MASKINER

Arbetsbredd, m	Typ	Benämning	Vikt, kg	Art.nr.
3,00	Hel	Single - enkel knivrulle	678	67055-05
3,00	Hel	Twin - dubbel knivrulle	990	67055-10
3,50	Hel	Single - enkel knivrulle	780	67055-15
3,50	Hel	Twin - dubbel knivrulle	1.043	67055-20
4,00	Hel	Single - enkel knivrulle	890	67055-25
4,00	Hel	Twin - dubbel knivrulle	1.180	67055-30
4,00	Fällbar	Single - enkel knivrulle	1.250	67055-40
4,00	Fällbar	Twin - dubbel knivrulle	1.620	67055-45
5,00	Fällbar	Single - enkel knivrulle	1.360	67055-50
5,00	Fällbar	Twin - dubbel knivrulle	1.810	67055-55
6,00	Fällbar	Single - enkel knivrulle	1.650	67055-60
6,00	Fällbar	Twin - dubbel knivrulle	2.050	67055-65



EXTRAUTRUSTNING

Arbetsbredd, m	Typ	Benämning	Art.nr.
3,00 - 4,00	Hel	LED-markeringssljus m/klart och rött glas för frontmontering	67055-72
3,00 - 4,00	Hel	LED-belysning v/bakmontering	67055-73
3,00 - 4,00	Hel	En sats med reflekterande varningsskyltar (2 st.)	67055-74
4,00 - 6,00	Fällbar	LED-markeringssljus m/klart och rött glas för frontmontering	67055-78
4,00 - 6,00	Fällbar	LED-belysning v/bakmontering	67055-79
4,00 - 6,00	Fällbar	En sats med reflekterande varningsskyltar (2 st.)	67055-86
3,00 - 4,00	Hel	Dubbla trepunktsfäste för front- eller bakmontering	67055-70
4,00 - 6,00	Fällbar	Dubbla trepunktsfäste för front- eller bakmontering	67055-71
3,00 - 6,00	-	Extra vikt 30 kg, max. 60 kg./m	67055-75
3,00	Hel	Material-dämpare	67055-80
3,50	Hel	Material-dämpare	67055-81
4,00	Hel	Material-dämpare	67055-82
4,00	Fällbar	Material-dämpare	67055-83
5,00	Fällbar	Material-dämpare	67055-84
6,00	Fällbar	Material-dämpare	67055-85

CUTTER-BOARD - FJÄDERMONTERAD PLANKA, MEKANISK HÖJDJUSTERING MONTERAS FRAMFÖR TOP-CUTTER SOLO I MAJS- OCH RAPSSTUBB

Arbetsbredd, m	Typ	Benämning	Art.nr.
3,00	Hel	Cutter-Board	67055-90
3,50	Hel	Cutter-Board	67055-91
4,00	Hel	Cutter-Board	67055-92
4,00	Fällbar	Cutter-Board	67055-93
5,00	Fällbar	Cutter-Board	67055-94
6,00	Fällbar	Cutter-Board	67055-95



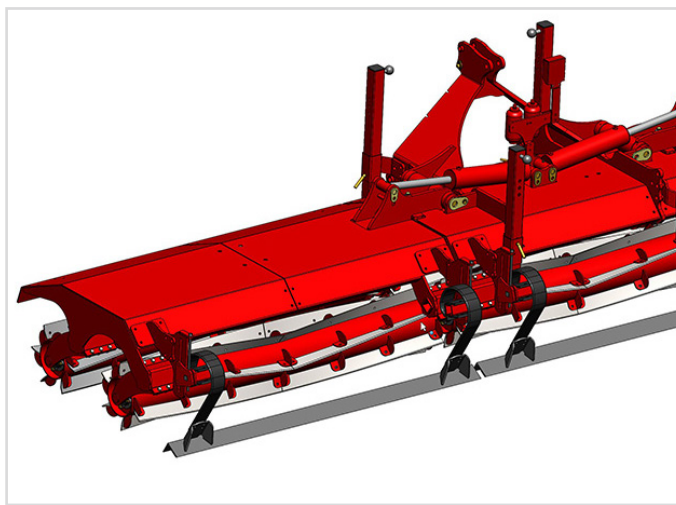
Extra vikt 30 kg, max. 60 kg./m



Material-dämpare



Dubbelt trepunktsfäste för front- eller bakmontering



Cutter-Board - fjädermonterad plank