

HE-VA

Maschinen für Wachstum

Maschinen für Wachstum



Maschinen für Wachstum



Maschinen für Wachstum



Maschinen für Wachstum

Achtung: Vor der Inbetriebnahme bitte diese Betriebsanleitung gründlich durchlesen, um mit den Sicherheitsanweisungen vertraut zu werden.

Tip-Roller

Betriebsanleitung nr. 8000332-14 24.04.26

6,30 m. mit 560 & 620 mm. Cambridge, 550/600 mm. Sternringen, 550/600 mm. Crosskill ringen sowie 550 & 600 mm. 2D-Ringen Gewellt.

7,30 - 7,60 - 8,20 - 9,50 - 10,20 m mit allen Ringtypen.

HE-VA

N. A. Christensensvej 34
DK-7900 Nykøbing Mors

Tel: 97724288
www.he-va.com

Inhaltsverzeichnis

Inhaltsverzeichnis	2
EG-KONFORMITÄTSERKLÄRUNG.....	4
Maschinenbeschreibung.....	5
Eingangskontrolle.....	5
Anleitung zum Entladen und Endmontage	5
Transportauflagen	5
Spezifikationen.....	6
Technische spezifikationen.....	6
Bedienungsanleitung.....	6
Ankopplung	6
Transport.....	7
Wartung.....	8
Schmierplan.....	9
Sicherheitshinweise für den Betrieb der Maschine	10
Im Allgemeinen	10
Sicherheit und Anweisungen zu hydraulischen Systemen.....	11
Entsorgung	11
Aufkleber an der Maschine.....	12
Sicherheits- und andere Anleitungen an der Maschine.....	12
Spring-Board.....	13
Montage vom Zylinder am Spring-Board.....	13
Notitzen	14
Ersatzteilliste	15
Sterz vor Juni 2010	15
Sterz ab Juni 2010.....	17
Mittelsektion	20
Flügelseitensektion	22
Walzensektion	24
Stützlager	25
Walzenblock	26
Packerwalze nur 6,3 und 9,5 meter	29
Hydraulische Bremsanlage	30
Druckluftbremsanlage.....	31
Hydraulik.....	33
Hydraulische Stützbein.....	33
Kipp und klappen	34
Klappen 9,5 - 10,2m von Maschine Nummer 355570	36

Spring-Board Mittelsektion 6.3 - 9.5 – 10.2m	37
Spring-Board Seitensektion (link) 6.3 m	40
Spring-Board Seitensektion (link) 7.3 -7,6 - 8.2 m.....	40
Spring-Board Seitensektion (link) 9.5 m -10.2 m.....	42
2 Reihen Spring-Board mittel sektion.....	45
2 Reihen Spring-Board Seitensektion	48
Easy – Change	50
LED - Beleuchtung	51
Beleuchtungssatz.....	51
Beleuchtungssatz / eldiagramm	52





EG-KONFORMITÄTSERKLÄRUNG

gemäß der EU-Maschinendirektive 2006/42/EG gültig bis einschließlich 29. Dezember 2009

HE-VA ApS
N. A. Christensensvej 34,
DK-7900 Nykøbing Mors

erklärt hiermit, daß die untenstehende Maschine in Übereinstimmung mit der
Ratsdirektive 2006/42/EG hergestellt ist.

Zur sachgerechten Umsetzung der in den EG-Richtlinien genannten Sicherheits- und
Gesundheitsanforderungen wurden folgende Normen herangezogen:

ISO 12100 Maschinensicherheit;
allgemeine Gestaltungsleitsätze -
Risikobeurteilung und Risikominderung

Die Erklärung umfasst folgende Maschine:
Tip-Roller 6,3m – 7,3m – 7,6m - 8,2m – 9,5m – 10,2m

Nykøbing 29. Juni 2009



Villy Christiansen

Der Unterzeichnende ist auch für Ausarbeitung von technischer Dokumentation
für die obige Maschine verantwortlich.

Maschinenbeschreibung

Der Tip-Roller ist eine 3-teilige hydraulische rädermontierte Ackerwalze. Der Tip-Roller wird für Rückverfestigung vom gepflügten Boden Vorbereitung und sowie für normale Rückverfestigung/Drucken von Steinen verwendet.

Die Walzensegmente sind aufgehängt und frei beweglich im Verhältnis zueinander, wodurch eine perfekte Boden Anpassung erreicht ist. Gleichzeitig kann das Mittelsegment dem Boden ganz unabhängig von den übrigen Segmenten anpassen. Einfache hydraulische Umstellung des Tip-Rollers zwischen Arbeits- und Transportposition, und die niedrige und kompakte Transportposition gewährleistet eine sichere und stabile Transportbreite von nur 2,42 m.

Vor dem Gebrauch die Betriebsanleitung sorgfältig durchlesen und die Sicherheitsbestimmungen einhalten.

Eingangskontrolle

Die Walze ist auf etwaige Schäden zu kontrollieren. Die Hydraulikschläuche sind auf Schnitt- oder Klemmschäden zu kontrollieren. Prüfen, ob die übrigen Hydraulikschläuche beim Transport beschädigt worden sind. Kontrollieren, daß die Rahmenkonstruktion nicht beschädigt worden ist. Ferner sollten Sie sich sichern, daß die Walzenblöcke keinen Stößen ausgesetzt worden sind, welche die gegossenen Walzenringe oder die doppelt abgedichteten Kugellager beschädigt haben.

Überprüfen Sie abschließend, ob die Transporträder festgezogen und in Ordnung sind.

Überprüfen Sie den Luftdruck in den Reifen gemäß der Tabelle mit den technischen Daten auf der nächsten Seite

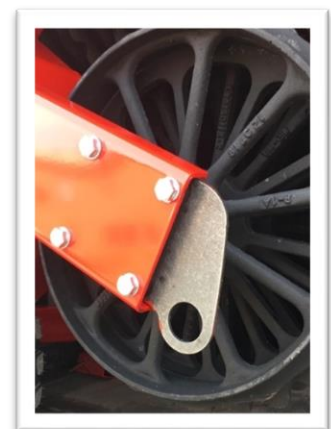
Anleitung zum Entladen und Endmontage

Anweisungen über Abladen und Endmontieren Um die Frachtmaße der Walze zu minimieren, wird die Walze von der Fabrik teilweise zerlegt geliefert. Wenn die Maschine ist nicht fertig montiert, die Maschine soll deshalb fertig montiert werden.

Transportauflagen

Im Auslieferungszustand sind unlackierte Hebehalterungen an der Maschine montiert.

Diese Befestigungen dienen zum Anbringen des Hebezeugs in Verbindung mit dem Be- und Entladen der Maschine und müssen vor dem Einsatz der Maschine entfernt werden.



Spezifikationen

3-sektionen hydraulische Räder-montiert Feldwalze mit freier Beweglichkeit in allen Abschnitten. Die Walze ist mit einer Arbeitsbreite von 6,3 - 7,3 - 8,2 - 9,5 oder 10,2 meter und mit fünf verschiedenen Ringtypen erhältlich: Cambridge- Nochen- Stern- 2D Dach- Cross-killingring und Packerwalze. Die Seitensektionen von 8,2 m und alle 3 Sektionen von 9,5 m und 10,5 m sind mit Stützlagern versehen.

Teknische spezifikationen

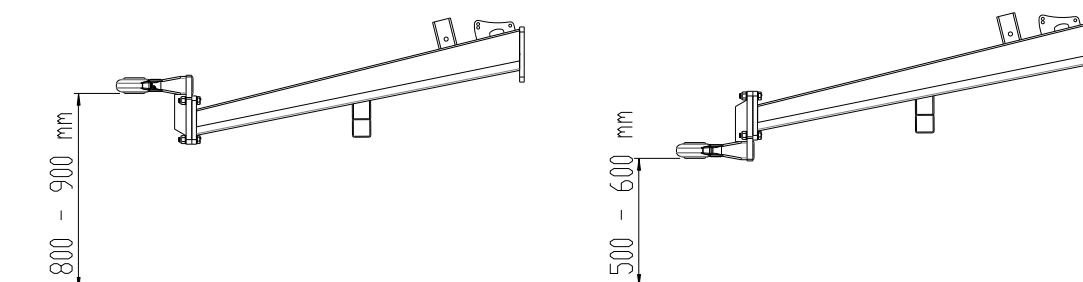
Arbejdsbreite	6,3 m	7,3 m	7,6 m	8,2 m	9,5 m	10,2 m
Gesamtbreite	6,55 m	7,55 m	7,85 m	8,45 m	9,75 m	10,45 m
Maschinenlänge	4,95 m	4,95 m	4,95 m	4,95 m	5,8 m	5,8 m
Transportbreite	2,42 m	2,42 m	2,42 m	2,42 m	2,46 m	2,46 m
Höhe in transport m / o Zubehör	1,72 / 2,54	1,72 / 2,54	1,72 / 2,54	1,72 / 2,54	1,72 / 2,54	1,72 / 2,54
Gewicht kg die Maschine je nach Ringtyp	2.110 - 4.190	2.710- 4.780	2.778 – 4.984	3.010 - 5.200	4.820 - 6.350	5.020 - 6.850
Bereifung	11.5/80x15.3 – 14 PLY				400/60x15,5 - 16 PLY	
Reifendrück Bar/Psi	4,7/68				4,3/62	
Bereifung (zusätzliche Ausrüstung)	400/60x15,5 - 16 PLY				500/50x17 - 18 PLY	
Reifendrück Bar/Psi	4,3/62				3,6/52	
Bereifung (zusätzliche Ausrüstung)	-				480/45x17 – 18 PLY	
Reifendrück Bar/Psi	-				4,6	
Hydraulikdruck	min. 150 bar					
Anzahl HydraulikanschlüÙe	2 stück Doppeltwirkende					
Schnellkupplung standard	Sterling type E 402					
Öltyp	Hydro Texaco HD32, Spezifikation DIN 51524-3 / ISO 11158 L-HV					

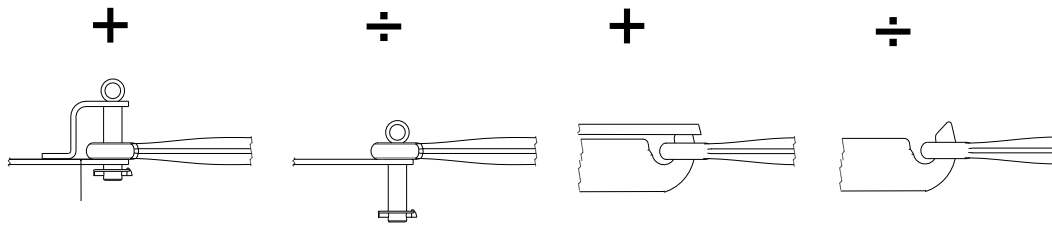
Bedienungsanleitung

Ankopplung

Der Walzen wird ab Werk in Transportstellung geliefert. Ziehen Sie beim Starten den Schlepper für die Trommel fest. Setzen Sie die Zugstange hinten am ein und sichern Sie sie mit dem Spalt wie unten gezeigt.

Hinweis: Prüfen Sie, ob die Zugöse zur Höhe der Zugdeichsel des Schlepper passt





Heben Sie das Stützbein an, und in der Stützbeinhalterung oben auf der Deichsel platziert.
Die Trommel benötigt 1 doppeltwirkenden und 1 einfachwirkenden Auslass.
Verbinden Sie die Hydraulikschläuche mit dem Auslass des Traktors.

Die Schläuche für den Tip-Zylinder sind mit **roten** Bändern versehen.

Die Schläuche für den Flügelzylinder sind mit **blauen** Bändern versehen.

Achtung:

Kontrollieren, dass die serienmäßig montierten Vaterschnellkupplungen in den Mutterschnellkupplungen des Traktors passen.
Jetzt den Tip-Zylinder (rot) unter Druck setzen, damit die Seitensektionen von den Transportbeschlägen frei gekippt werden.
Danach den Flügelzylinder (blau), damit die Flügel möglichst weit nach hinten geschwenkt werden.
Jetzt den Druck am Tip-Zylinder entlasten, wonach die Walze nach vorne, bis zur Arbeitsstellung, kippen wird. Wenn der Tip-Zylinder ganz unten ist, den Hydraulikhebel loslassen, und die Walze ist betriebsbereit.

Transport

Zur Umstellung zum Transport wird der Tip-Zylinder unter Druck gesetzt wird. Dadurch wird die Walze ganz nach hinten gekippt.

Jetzt den Flügelzylinder unter Druck setzen, damit diese nach vorne gegen den Anschlag an den Transportbeschlägen des Sterzes geschwenkt werden.

Wenn die beiden Seitensektionen mit dem Sterz parallel liegen, werden sie in die Transportbeschläge gesenkt, indem der Druck am Tip-Zylinder entlastet wird.

Die Hydraulik wird danach jetzt völlig entlastet, und die Walze ist transportbereit.

Anweisungen über Transport auf öffentlichen Straßen:

Vor dem Transport auf öffentlichen Straßen ist zu kontrollieren, ob die Kopplung der Maschine mit dem Schlepper mit den geltenden Verkehrsgesetzen übereinstimmt (zugelassenes Gesamtgewicht, zugelassene Achsbelastung, Transportbreite, Scheinwerfer, Warnschilder usw.). Die Transporträder und die Konstruktion des Tip-Rollers sind für eine max. Transportgeschwindigkeit von 40 km/St. gebaut. Falls diese Geschwindigkeit überschritten wird, entfällt die Garantie.

Vorderachsbelastung:

Nach dem Anbau der Maschine und bei maximaler Belastung müssen die Steuereigenschaften des Schleppers sichergestellt werden. Kontrollieren Sie, daß die Vorderachse genügend belastet ist. Die Vorderachsbelastung hat mindestens 20% vom Gewicht des Schleppers zu betragen. Zugelassene Achsbelastung und zugelassenes Gesamtgewicht für den Schlepper müssen immer eingehalten werden.

ACHTUNG ! Die Fahr-, Steuer- und Bremseigenschaften werden von der angehängten Maschinenkombination beeinflusst.



Beim rollen

Arbeitsgeschwindigkeit 10 km/St (Maximum).

Beim Vorgewende ist eine Fahrt in großen Bogen falls möglich empfehlenswert. Man soll nicht schärfer abbiegen, als die Walzenringe vorwärts rotieren.

Nicht größere und bodenfeste Steine überfahren, da dies die Walzenringe beschädigen kann.

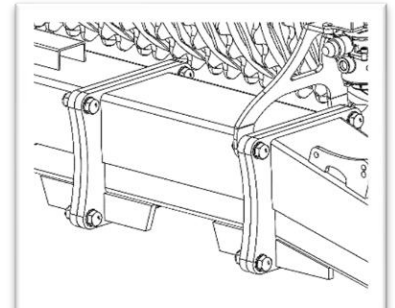
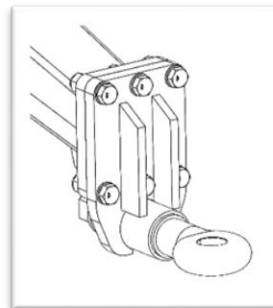
Wartung

- A. Nach ungefähr 10 Stunden Betrieb sind Räder, Kugellager und Anschlagringe nachzuziehen. Schläuche, Armaturen und Zylinder sind auf etwaige Undichtigkeiten zu kontrollieren und nachzuziehen.

Max. Vorschubmomente nach ISO 898-1 in Nm mit ölgeschmierter Gewinde			
Metrische Gewinde	Qualität 8.8	Qualität 10.9	Qualität 12.9
M10x1,5	47	65	79
M12x1,75	81	114	136
M14x2,0	128	181	217
M16x2,0	197	277	333
M18x2,5	275	386	463
M20x2,5	385	541	649
M22x2,5	518	728	874
M24x3,0	665	935	1120
Radbolzen M18x1,5 Feingewinde		385 Nm	
Radbolzen M22x1,5 Feingewinde		550 Nm	

Anziehen prüfen:

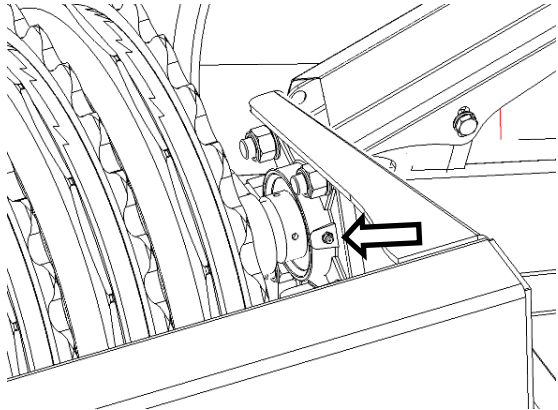
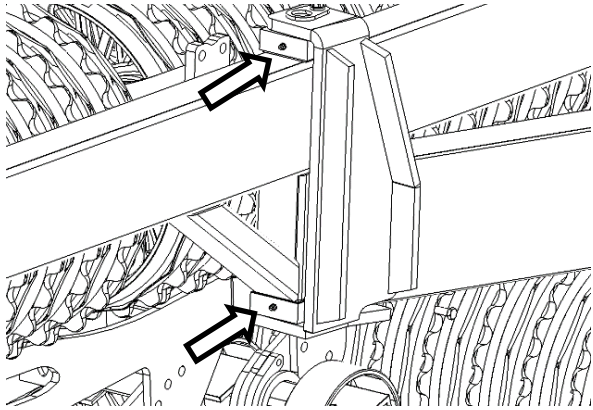
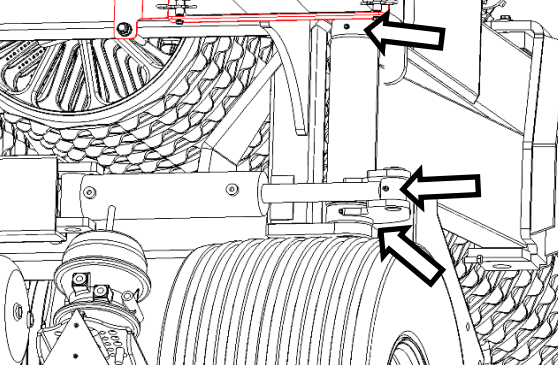
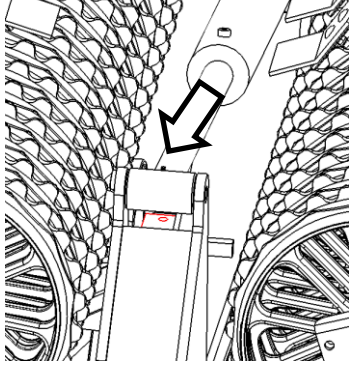
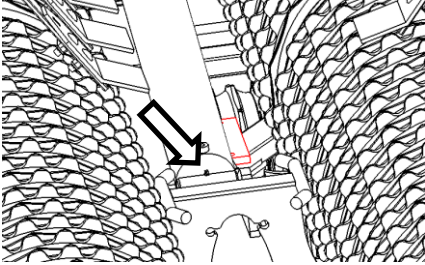
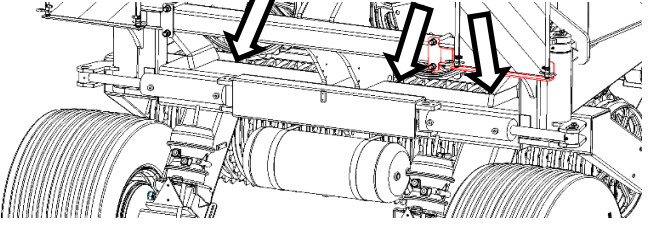
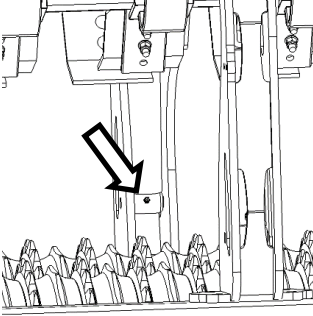
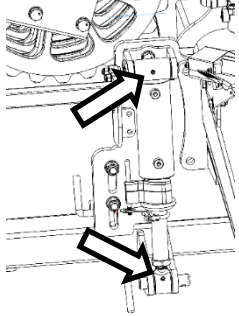
- Flansch zwischen Vorstertz und Rückstertz
6 Schraubbolzen M16 oder M20 qualität 10.9
- Flansch für Holzauge 6 oder 12
Schraubbolzen M16 oder M20 qualität 10,9



- B. Nach ungefähr jeweils 10 Stunden Betrieb sind alle beweglichen Teile der Seitensektionen sowie die 3 Schmierstellen am Flügelzylinder mit Fett zu schmieren. Nach ungefähr jeweils 30 Stunden Betrieb sind der Bolzen des Tip-Zylinders und die 3 Bolzen im Sterz zu schmieren.
- C. Nach der Saison ist die Walze zu reinigen und mit Fett und Öl nachzuschmieren, und die Kolbenstangen in Fett einschmieren.



Schmierplan

 <p>Alle Enden auf Rollenblöcken, zweimal pro Saison und nach dem Waschen</p>	 <p>2 Nippel an Flügeldrehgelenken 10 Stunden</p>
 <p>1 Nippel auf Tippzylinder, 2 Stk. auf innerste Flügelgelenke 10 Stunde</p>	 <p>Stangenende des Tippzylinders 30 Stunde</p>
 <p>Zylinderende des Tippzylinders 30 Stunde</p>	 <p>3 Nippel am Drehgelenk zwischen hinterer Deichsel und Radrahmen 30 Stunde</p>
 <p>1 Nippel auf jeder Spring-Board Zylinder 10 Stunde</p>	 <p>2 Nippel am Spurlockerzylinder 10 hours</p>



Sicherheitshinweise für den Betrieb der Maschine

Im Allgemeinen

Die Maschine nicht in Betrieb nehmen, falls sich **gefährdete Personen**¹ innerhalb des **Gefahrenbereichs** befinden.²

Falls sich gefährdete Personen innerhalb des Gefahrenbereichs befinden (z.B. bei Einstellung, Wartung oder An- und Abkopplung), sind die untenstehenden Punkte zu beachten:

- Die Maschine auf einer festen Unterlage abstellen.
- Die Hydraulik entlasten.
- Den Schlepper abstellen und den Zündschlüssel abziehen.
- Der Fahrer muss sicherstellen, dass sich beim Fahren keine Personen innerhalb des Gefahrenbereichs befinden.
- He-Va kann nicht für Sturzunfälle aufgrund von Verschleiß, Schmierung und anderen Wartungsarbeiten verantwortlich gemacht werden
- Wenn die Reifen weich werden und Explosionsgefahr beim Transport oder bei der Kontrolle des Reifendrucks auftreten kann
- Fahren Sie vorsichtig, wenn Sie von Straße zu Feld und gegenüber fahren. Achten Sie auf Gräben entlang der Straße und Löcher in unbefestigten Straßen, da der Schwerpunkt in Transportposition angemessen hoch ist. Speziell bei Anbau von Zusatzausrüstung
- Die Maschine darf nicht von Personen bedient werden, die nicht entsprechend unterwiesen oder geschult wurden

Die meisten Unfälle, die im Zusammenhang mit der Arbeit, dem Transport sowie der Wartung der Maschine erfolgen, sind auf Nichtbeachtung von den elementarsten Sicherheitsbestimmungen.

Deshalb ist es von größter Bedeutung, dass jeder, der mit der Maschine arbeitet, die für die Maschine geltenden Sicherheitsanweisungen sorgfältig einhält.

Die Maschine darf nur von Personen bedient, gewartet und ausgebessert werden, die mit dieser Arbeit vertraut sowie mit den möglichen Gefahrenmomenten bekannt sind.

VORSICH! Rotierende Teile und lose Kleidung sind eine gefährliche Kombination.

WICHTIG!! Im Zusammenhang mit der Absturzgefahr ist es unmittelbar tödlich, wenn sich eine Person am Rahmen der Maschine aufhält, wenn die Maschine danach mit einem Traktor in Betrieb ist.

¹ Gefährdete Person: Jede Person, die sich ganz oder teilweise im Gefahrenbereich befindet.

² Gefahrenbereich: Auf und unter der Maschine und innerhalb eines Abstands von 4 m um die Maschine.



Sicherheit und Anweisungen zu hydraulischen Systemen

1. Der maximale Arbeitsdruck **ist 225 bar**.
2. Es ist ratsam, die Kupplungsteile durch hydraulische Verbindungen zwischen Traktor und Maschine zu kennzeichnen, damit die Fehlerkontrolle ausgeschlossen ist!
3. Bei der Suche nach Lecks müssen geeignete Hilfsmittel verwendet werden.
(Brillen, Arbeitshandschuhe usw.)
Hochdruckhydrauliköl kann in die Haut eindringen und schwere Verletzungen verursachen.
Bei Verletzungen sofort einen Arzt aufsuchen. **INFEKTIONSGEFAHR!**
4. Senken Sie die Maschine vor Arbeiten an der Hydraulikanlage auf eine feste Oberfläche.
Der Druck wird aus dem System entfernt, der Motor wird angehalten, der Zündschlüssel abgezogen.
5. Überprüfen Sie die Hydraulikschläuche regelmäßig, mindestens jedoch alle 6 Monate auf Risse, Verschleiß und dergleichen. Defekte Schläuche werden sofort ersetzt.
6. Die Lebensdauer von Hydraulikschläuchen beträgt max. 5 Jahre.
Neue Hydraulikschläuche müssen den Anforderungen des Herstellers.

Entsorgung

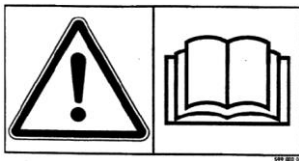
Wenn die Maschine nach langjähriger Verwendung als nicht mehr funktionsfähig gilt, muss sie einem registrierten und zugelassenen Produkthändler übergeben werden. Damit werden die gesetzlich vorgeschriebene Entleerung und Beseitigung von Hydrauliköl sowie Sortiermaterialien zur Weiterverarbeitung für das Recycling durchgeführt.



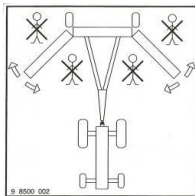
Aufkleber an der Maschine

An Ihrer Maschine gibt es mehrere Aufkleber mit **Sicherheitsanleitungen** sowie praktischen Anweisungen in Bezug auf die korrekte Anwendung der Maschine. Lesen Sie bitte diese Anleitungen und machen Sie den Benutzer der Maschine auf die **Sicherheitsbestimmungen** dieser Betriebsanleitung aufmerksam. Halten Sie bitte die Aufkleber rein und leserlich; falls dieses nicht der Fall ist, sind sie auszuwechseln.

Sicherheits- und andere Anleitungen an der Maschine



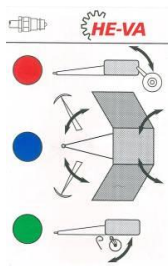
Vor dem Gebrauch die Betriebsanleitung sorgfältig durchlesen und die Sicherheitsbestimmungen einhalten.



Immer dafür sorgen, dass sich keine Menschen in dem Gefahrenbereich der Maschine während der Aus- und Einklappen befinden.



Nummerschild mit Maschinenummer und Herstellungsjahr.



Indikationsaufkleber für die Hydrauliksysteme der Maschine:

- Rot:** Kipp-Hydraulik (Heben vom Mittelsegment)
- Blau:** Flügel-Hydraulik (Klappen- und Gewichtübertragungssystem).
- Grün:** Zusatzausrüstung

**HUSK - PLEASE NOTE -
ACHTUNG - ATTENTION**
**EFTERSPÆND BOLTE
TIGHTEN UP THE BOLTS
BOLZEN NACHZIEHEN
RESSERRER LES BOULONS**

Alle Bolzen nach kurzer Zeit nachziehen. Falls dieses nicht eingehalten wird, werden unsere Garantieverpflichtungen entfallen.



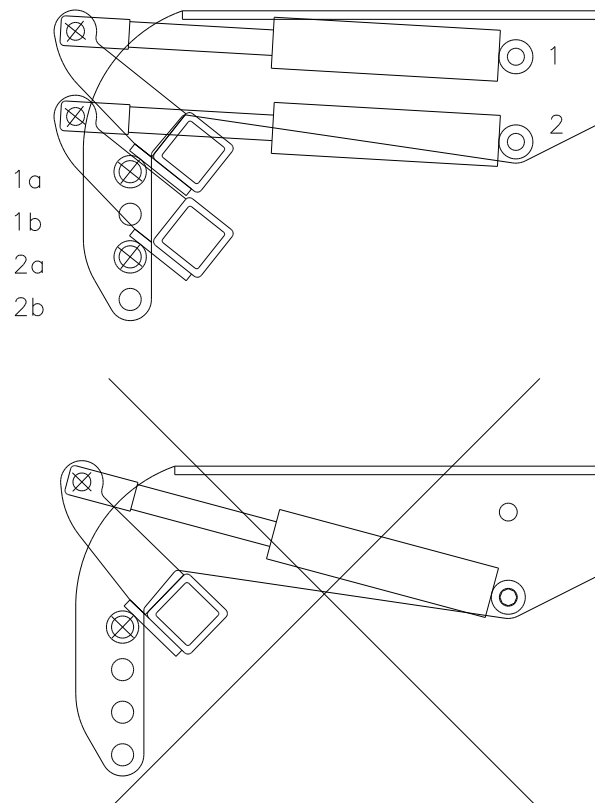
Spring-Board

Das Spring-Board benötigt einen doppelwirkenden Hydraulikanschluss am Traktor. Der Zinkenwinkel ist von der Führerkabine hydraulisch einstellbar und die Tiefenregelung erfolgt manuell. Die Zinken arbeiten unabhängig voneinander, können aber mit Querverschlussbeschlägen (Zusatzrüstung) gekuppelt werden, falls ein verbesserter Planiereffekt erforderlich ist. Die Umstellung erfolgt einfach und schnell ohne Werkzeug.

Montage vom Zylinder am Spring-Board

Die Hydraulikzylinder werden wie unten gezeigt montiert. Es ist wichtig, diese Montage korrekt auszuführen, um das richtige Moment an den Zylindern zu erzielen.

Der Ringtyp bestimmt, ob die Zylinder im Loch 1 oder 2 anzuordnen ist. Im Falle von einer Maschine mit 450 oder 550 mm Ringen sind die Zylinder in Loch 1 und Loch 1a oder 1b anzuordnen. An einer Maschine mit 620 mm Ringen sind die Zylinder in Loch 1 und Loch 2a oder 2b anzuordnen.



Notizen

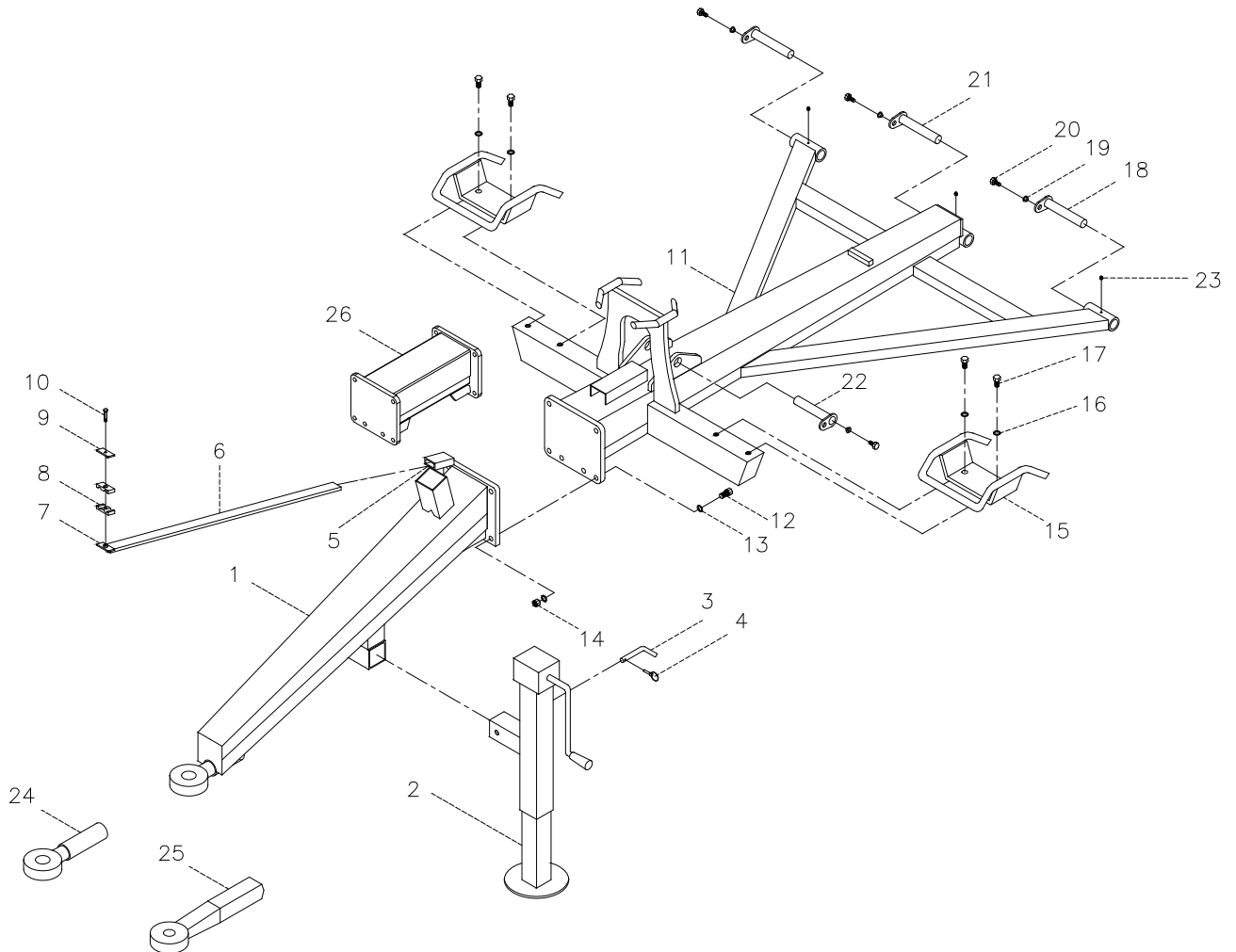
--	--



HINWEIS: Ersatzteillisten sollte wie folgt gelesen werden: Zeichnungen, die er immer für / über der zugehörigen Liste von Teilen eingefügt hat.

Ersatzteilliste

Sterz vor Juni 2010

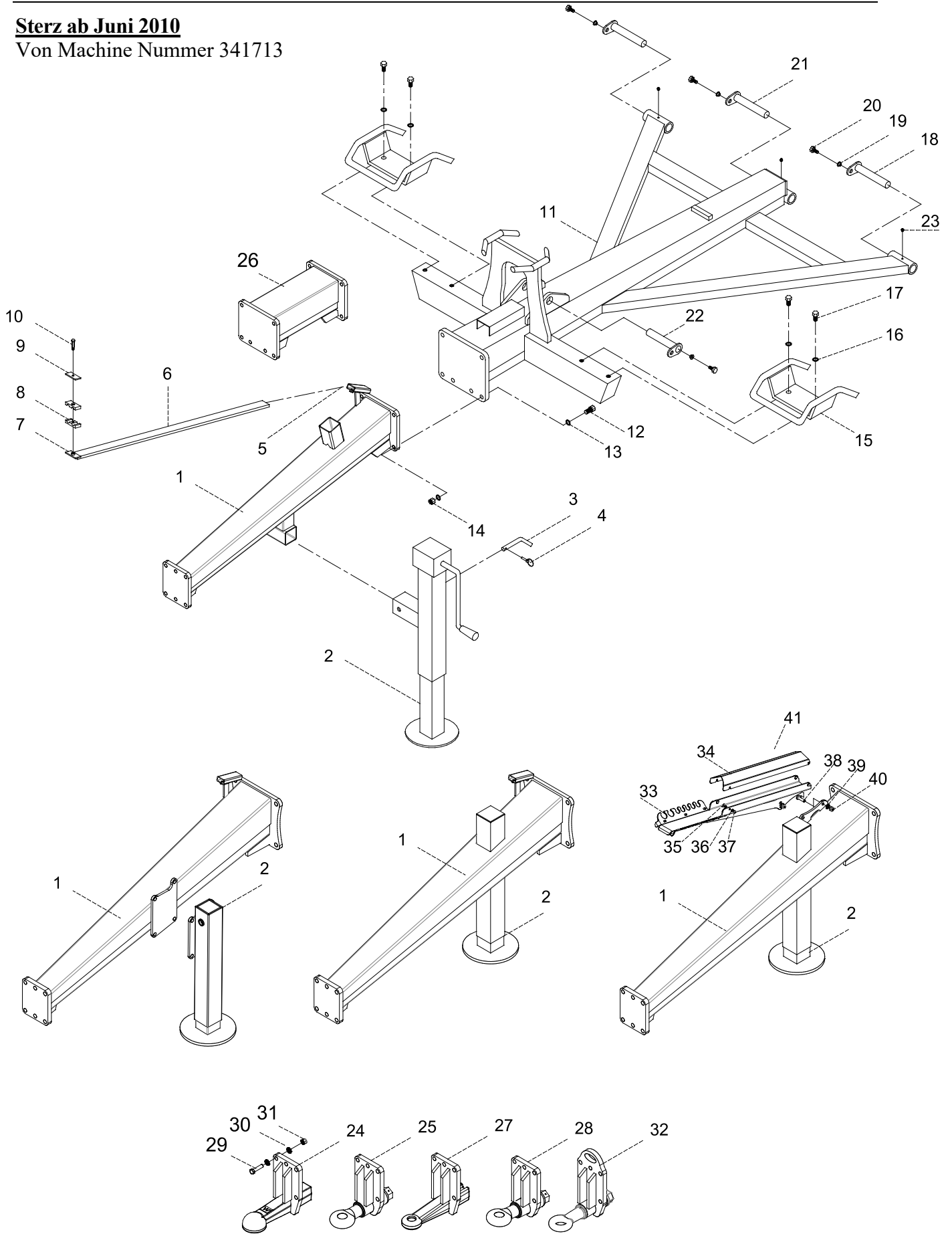


Pos.	Warennr.	Bezeichnung	6.3	7.3/7.6	8.2	9.5	10.2
1	630771010	Vorsterz (dänisch)	1	1	1		
1	630831000	Vorsterz (dänisch)				1	1
1	630771100	Vorsterz (deutsch)	1	1	1		
1	630831100	Vorsterz (deutsch)				1	1
2	690141102	Stütze 6000 kg	1	1	1	1	1
2	690141004	Stütze 6000 kg (deutsch)	1	1	1	1	1
3	69516094A	Nagel ø16 L=94	1	1	1	1	1
4	690133005	Federsplint ø4	1	1	1	1	1
5	690103075	Bolzen M10x25	2	2	2	2	2
6	630771200	Träger für Schlauch	1	1	1	1	1
7	690210212	Schweißplatte für doppelten Rohrhalter	1	1	1	1	1
8	690210210	Rohrhalter doppelt ø14/ø14	4	4	4	4	4
9	690210211	Kopfplatte für doppelten Rohrhalter	1	1	1	1	1
10	690210213	Schraube für doppelten Rohrhalter	1	1	1	1	1
11	630775000	Rücksterz	1				
11	630785000	Rücksterz		1			
11	630765000	Rücksterz			1		
11	630835000	Rücksterz				1	1
12	690103190	Bolzen M16x65 8.8	6	6	6		
12	690103164	Bolzen M20x70				6	6
13	690117013	Fazettenscheibe ø16	12	12	12		
13	690117005	Fazettenscheibe ø20				12	12
14	690103008	Selbstsichernde Mutter M16	6	6	6		
14	690113009	Selbstsichernde Mutter M20				6	6
15	630530300	Transportbeschlag 18"/ø450 mm	2	2	2	2	2
15	630530400	Transportbeschlag 21"/ø500 mm	2	2	2	2	2
15	630805100	Transportbeschlag 24"/ø625 mm	2	2	2	2	2
16	690119008	Federring ø16	4	4	4	4	4
17	690103128	Bolzen M16x55 8.8	4	4	4	4	4
18	69435175G	Nagel ø35 L=175	2	2	2	2	2
19	630532600	Verschlussbuchse/Nagelkopf	4	4	4	4	4
20	690101101	Bolzen M12x25	4	4	4	4	4
21	69435185G	Nagel ø35 L=185	1	1	1	1	1
22	69435170G	Nagel ø35 L=170	1	1	1	1	1
23	690136029	Schmiernippel M8	3	3	3	3	3
24	690141211	Zugöse (dänisch)	1	1	1	1	1
25	690105003	Zugöse (deutsch)	1	1	1	1	1
26	630801001	Deichselverlängerung 500mm (Zusatzausrüstung)	1	1	1		
26	630801003	Deichselverlängerung 500mm				1	1



Sterz ab Juni 2010

Von Machine Nummer 341713



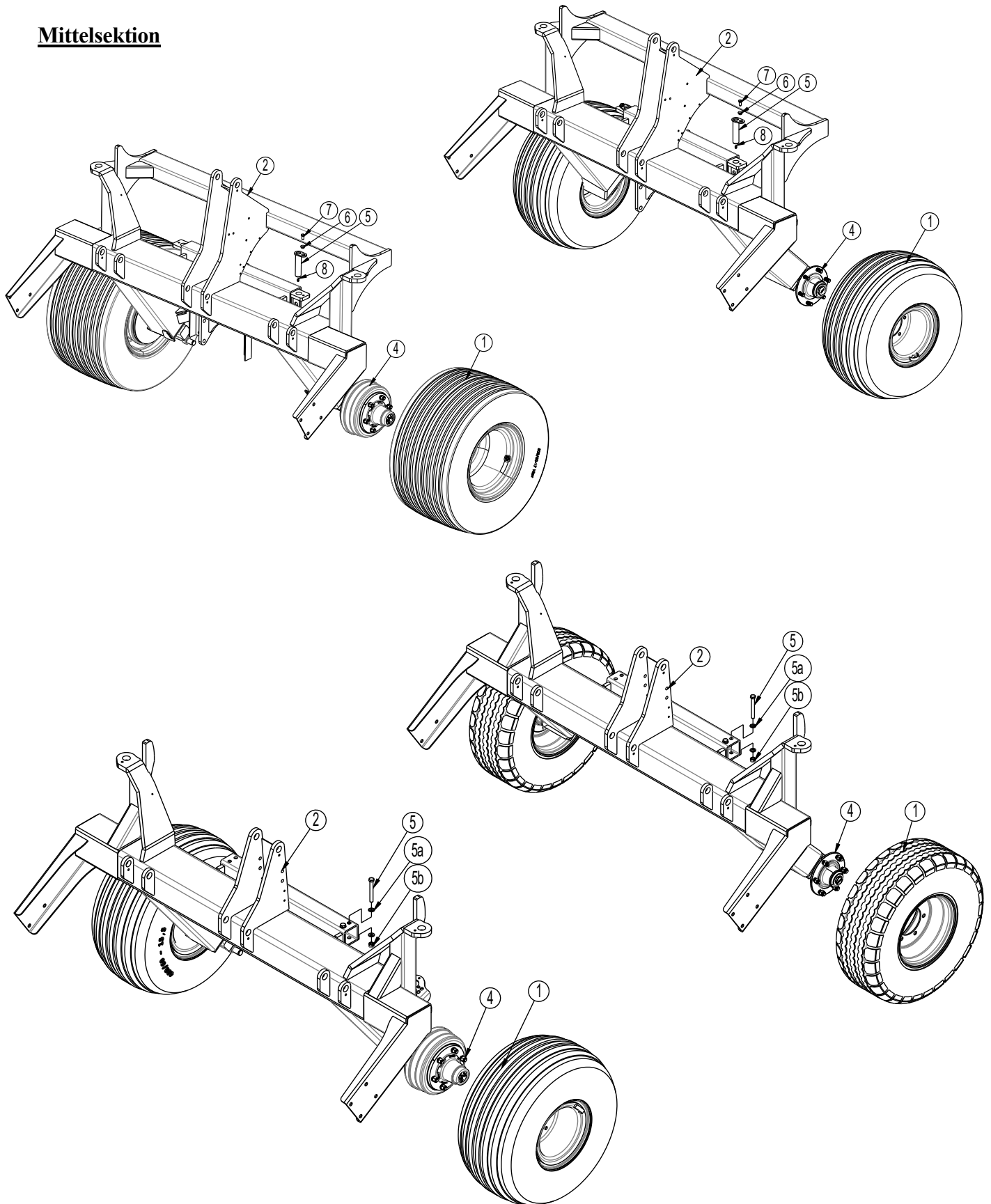
Pos.	Warennr.	Bezeichnung	6,3	7,3	7,6	8,2	9,5	10,2
1	630771000	Vorsterz	1	1	1	1		
1	630771020	Vorstertz (von Maschine Nummer 344524)						
1	630831015	Vorsterz (von Maschine Nummer 341713)					1	1
1	630831021	Vorsterz mit mittelmontiertes Stützbein (von Maschine Nummer 342015)					1	1
1	630771023	Vorsterz für neue Schlauchhalter	1	1	1	1		
1	630831027	Vorsterz für neue Schlauchhalter					1	1
2	690141102	Stütze 6000 kg	1	1	1	1	1	1
2	690141099	Stütze hydraulik (von Maschine Nummer 341713)					1	1
2	690141098	Stütze hydraulik (von Maschine Nummer 342015)	1	1	1	1	1	1
2	690141109	Stütze hydraulik (von Maschine Nummer 359540)					1	1
3	69516094A	Nagel Ø16 L=94	1	1	1	1	1	1
4	690133005	Federsplint Ø4	1	1	1	1	1	1
5	690103075	Bolzen M10x25	2	2	2	2	2	2
6	630771200	Träger für Schlauch	1	1	1	1	1	1
7	690210212	Schweißplatte für doppelten Rohrhalter	1	1	1	1	1	1
8	690210210	Rohrhalter doppelt ø14/ø14	4	4	4	4	4	4
9	690210211	Kopfplatte für doppelten Rohrhalter	1	1	1	1	1	1
10	690210213	Schraube für doppelten Rohrhalter	1	1	1	1	1	1
11	630775000	Rücksterz	1					
11	630775020	Rücksterz (von Maschine Nummer 344524)	1					
11	630785000	Rücksterz		1	1			
11	630785020	Rücksterz (von Maschine Nummer 344524)		1	1			
11	630765000	Rücksterz				1		
11	630765020	Rücksterz (von Maschine Nummer 344524)				1		
11	630835000	Rücksterz					1	1
11	630835025	Rücksterz (von Maschine Nummer 348298)					1	1
12	690103275	Bolzen M16x65 10.9	6	6	6	6		
12	690103173	Bolt M20x70 10.9 (von Maschine Nummer 344524)	6	6	6	6		
12	690103173	Bolzen M20x70 10.9					6	6
13	690117013	Fazettenscheibe ø16	12	12	12	12		
13	690117005	Fazettenscheibe ø20 (von Maschine Nummer 344524)	12	12	12	12		
13	690117005	Fazettenscheibe ø20					12	12
14	690113008	Selbstsichernde Mutter M16	6	6	6	6		
14	690113009	Selbstsichernde Mutter M20 (von Maschine Nummer 344524)	6	6	6	6		
14	690113009	Selbstsichernde Mutter M20					6	6
15	630530300	Transportbeschlag 18"/ø450 mm	2	2	2	2	2	2
15	630530400	Transportbeschlag 21"/ø500 mm	2	2	2	2	2	2
15	630805100	Transportbeschlag 24"/ø625 mm	2	2	2	2	2	2



Pos.	Warennr.	Bezeichnung	6,3	7,3	7,6	8,2	9,5	10,2
16	690119008	Federring ø16	4	4	4	4	4	4
17	690103128	Bolzen M16x55 8.8	4	4	4	4	4	4
18	69435175G	Nagel ø35 L=175	2	2	2	2	2	2
19	630532600	Verschlussbuchse/Nagelkopf	4	4	4	4	4	4
20	690101101	Bolzen M12x25	4	4	4	4	4	4
21	69435185G	Nagel ø35 L=185	1	1	1	1	1	1
22	69435170G	Nagel ø35 L=170	1	1	1	1	1	1
23	690136029	Schmiernippel M8	3	3	3	3	3	3
24	630757023	Zugöse Kugelkopf	1	1	1	1	1	1
24a	690105012	Nicht montiert Zugöse Kugelkopf	1	1	1	1	1	1
25	630757017	Zugöse Ø50 drehbar	1	1	1	1		
25a	690141211	Zugöse Ø50 drehbar, für Anschweißen	1	1	1	1		
26	630779000	Deichselverlängerung 500mm (Zusatzausrüstung)	1	1	1	1		
26	630779020	Deichselverlängerung 500mm (Zusatzausrüstung) (von Maschine Nummer 344524)	1	1	1	1		
26	630801003	Deichselverlängerung 500mm					1	1
27	630757013	Zugöse Ø40 festt M16 Bolzen	1	1	1	1		
27a	690105003	Nicht montiert Zugöse Ø40 festt	1	1	1	1		
27	630757030	Zugöse Ø40 festt M20 Bolzen					1	1
27b	690105009	Nicht montiert Zugöse Ø40 festt , schweres Modell					1	1
28	630757041	Zugöse Ø50 drehbar , M20 Bolzen					1	1
28a	690105006	Nicht montiert Zugöse Ø50 drehbar, schweres Modell					1	1
29	690103069	Bolzen M20x80 10.9					6	6
29	690103275	Bolzen M16x65 10.9	6	6	6	6		
30	0272310	Fazettenscheibe Ø20					12	12
30	0272290	Fazettenscheibe Ø16	12	12	12	12		
31	0264110	Selbstsichernde Mutter M20					6	6
31	0264090	Selbstsichernde Mutter M16	6	6	6	6		
32	6330757043	Zugöse Ø50 drehbar , M16 Bolzen, homologiert	1	1	1	1		
32a	690105004	Nicht montiert Zugöse Ø50 drehbar , homologiert	1	1	1	1		
33	7345001	Schlauchhalter, 8 Stellen	1	1	1	1	1	1
33	7345002	Schlauchhalter, 14 Stellen	1	1	1	1	1	1
34	7345003	Schirm für Schlauchhalter	1	1	1	1	1	1
35	0246060	Bolzen M6x16 DIN603	4	4	4	4	4	4
36	0272240	Facettenscheibe 6mm	4	4	4	4	4	4
37	0264040	Selbstsichernde Mutter M6, DIN985	4	4	4	4	4	4
38	0235360	Bolzen M12x40mm,8.8	2	2	2	2	2	2
39	0272270	Facettenscheibe Ø12	4	4	4	4	4	4
40	0264070	Selbstsichernde Mutter M12 DIN985	2	2	2	2	2	2
41	7345010	Komplett 8 Stellen. für Hosen (pos 33-40)						
41	7345019	Komplett 14 Stellen. für Hosen (pos 33-40)						



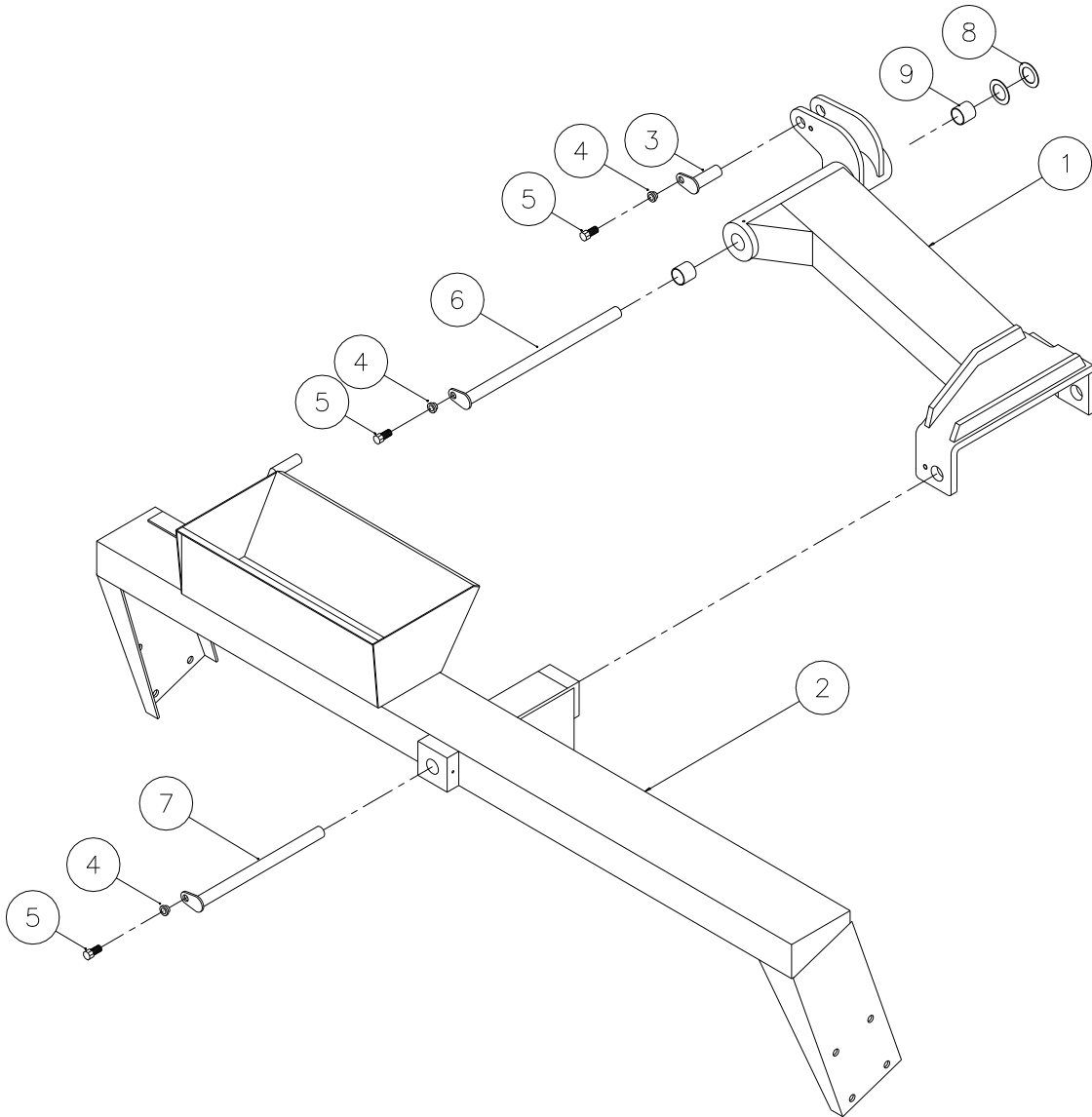
Mittelsektion



Pos.	Warennr.	Bezeichnung	6,3	7,3/7,6	8,2	9,5	10,2
1	690141215	Rad 11.5 / 80 x 15.3 - 14 PR	2	2	2		
1	0396330	Rad 400/60 x 15.5, 16ply Rechts				1	1
1	0396340	Rad 400/60 x 15.5, 16ply links				1	1
1	690141360	Rad 500/50x17 – 18ply Rechts (Zusatzausstattung)				1	1
1	690141362	Rad 500/50x17 – 18ply Links (Zusatzausstattung)				1	1
2	630762000	Mittelrahmen	1	1	1		
2	1210462	Mittelrahmen ab 2020	1	1	1		
2	630832000	Mittelrahmen				1	1
2	630832039	Mittelrahmen (von Maschine Nummer 341663)				1	1
2	630762100	Mittelrahmen mit Bremsnabe	1	1	1		
2	1210422	Mittelrahmen mit Bremsnabe ab 2020	1	1	1		
2	630832100	Mittelrahmen mit Bremsnabe				1	1
2	630832110	Mittelrahmen mit Bremsnabe (von Maschine Nummer 341663)					
2	1210414	Mittelrahmen mit Bremsnabe (Druckluft/hydraulisk bremse) ab 2020				1	1
2	1210415	Mittelrahmen mit Bremsnabe (hydraulisk bremse) ab 2020				1	1
4	690141025	Nabe 1700 kg TVZ (siehe Nabendeckel)	2	2	2		
4	0395440	Nabe 1700 kg He-Va (siehe Nabendeckel)	2	2	2		
4	690141030	Nabe 2500kg TVZ (siehe Nabendeckel)				2	2
4	0395442	Nabe 2500 kg He-Va (siehe Nabendeckel)				2	2
4	690141032	Nabe m/Bremse 3750 kg TVZ, Welle 70x70	2	2	2	2	2
4	7297579	Nabe m/Bremse 3750 kg TVZ, Welle 70x70 (von Maj 2020)	2	2	2	2	2
4a	690141039	Nabenbolzen M18x1,5x49	12	12	12	12	12
4b	0396470	Nabenmutter M18	12	12	12	12	12
4a	690141042	Nabenbolzen M18 x 1,5 L=61mm TVZ bremsenav	12	12	12	12	12
4b	0396470	Nabenmutter M18	12	12	12	12	12
4f	690141314	Nabendeckel ø60 Nabe 1700 kg TVZ (siehe Deckel)	2	2	2		
4f	0395436	Nabendeckel ø78 1700 kg Nabe He-va (siehe Deckel)	2	2	2		
4f	690141033	Nabendeckel ø80 Nabe 2500 kg TVZ (siehe Deckel)				2	2
4f	0395437	Nabendeckel ø88 2500 kg Nabe He-va (siehe Deckel)				2	2
4f	690141034	Nabendeckel ø90 für Nabe mit Bremse	2	2	2	2	2
5	0235930	Bolzen M16x130	4	4	4	4	4
5a	0264090	Selbstsichernde Mutter M16	4	4	4	4	4
5b	0272290	Fazettenscheibe Ø16	8	8	8	8	8
5	69435148I	Nagel Ø35 L=148 (von Maschine Nummer 341663)				2	2
5a	690136029	Schmiernippel M8 (von Maschine Nummer 341663)				2	2
6	630532600	Verschlussbuchse M12 von Maschine Nummer 341663				2	2
7	690101101	Bolzen M12x25 8.8 (von Maschine Nummer 341663)				2	2

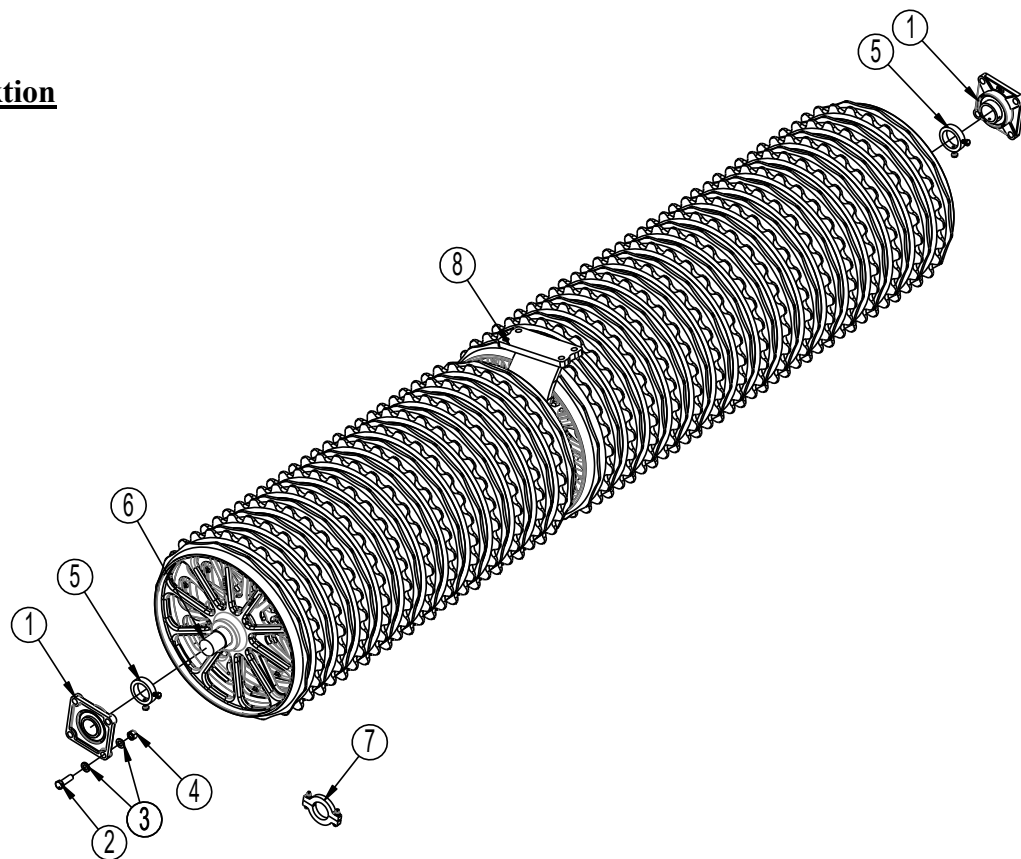


Flügelseitensektion



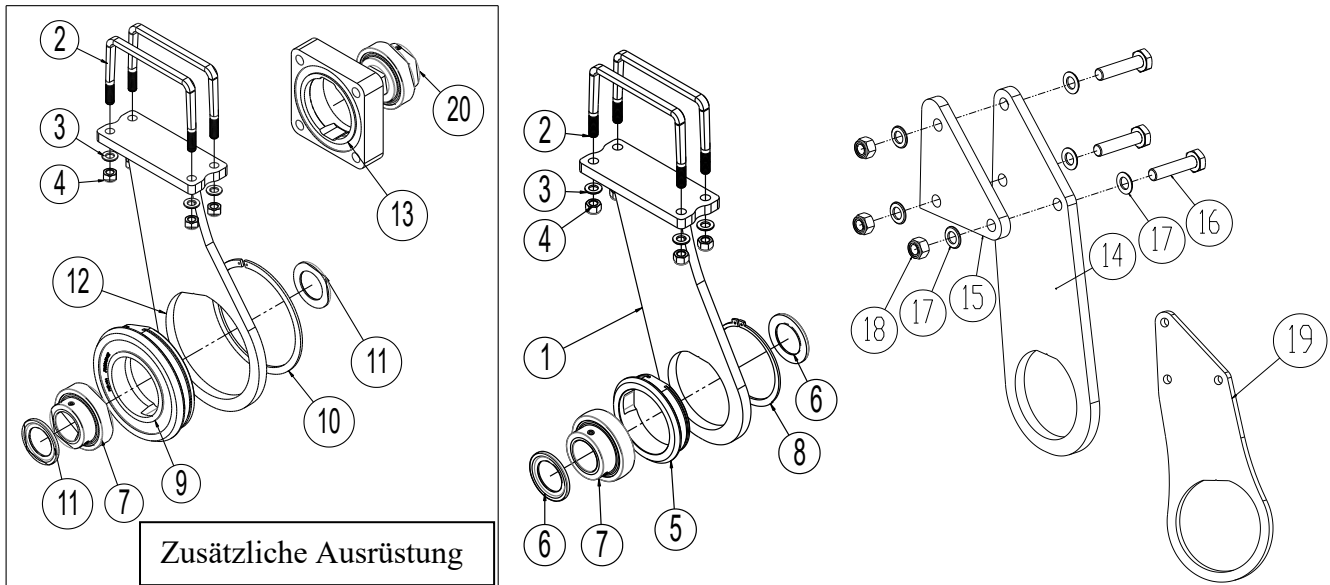
Pos.	Warennr.	Bezeichnung	6.3	7.3	7,6	8.2	9.5	10.2
1	630773000	Flügel rechts	1					
1	630783000	Flügel rechts		1	1			
1	630763000	Flügel rechts				1		
1	630833000	Flügel rechts					1	1
1	630833300	Flügel rechts (von Maschine Nummer 341663)					1	
1	630833011	Flügel rechts (von Maschine Nummer 341663)						1
1	630773100	Flügel links	1					
1	630783100	Flügel links		1	1			
1	630763100	Flügel links				1		
1	630833100	Flügel links					1	1
1	630833200	Flügel links (von Maschine Nummer 341663)					1	
1	630833012	Flügel links (von Maschine Nummer 341663)						1
2	630774000	Seitensektion rechts	1					
2	630784000	Seitensektion rechts		1				
2	1210770	Seitensektion rechts			1			
2	630764000	Seitensektion rechts				1		
2	630834000	Seitensektion rechts					1	
2	630514000	Seitensektion rechts						1
2	630514200	Seitensektion rechts (von Maschine Nummer 341663)						1
2	630774100	Seitensektion links	1					
2	630784100	Seitensektion links		1				
2	1210772	Seitensektion links			1			
2	630764100	Seitensektion links				1		
2	630834100	Seitensektion links					1	
2	630514100	Seitensektion links						1
2	630514300	Seitensektion links (von Maschine Nummer 341663)						1
3	69430090G	Nagel ø30 L=90	2	2	2	2	2	2
3	69435090G	Nagel Ø35 L=90 (von Maschine Nummer 341663)					2	2
4	630532600	Verschlussbuchse f/Nagelkopf	6	6	6	6	6	6
5	690101101	Bolzen M12x25	6	6	6	6	6	6
6	69440525G	Nagel ø40 L=525	2	2	2	2	2	
7	69440508G	Nagel ø40 L=508	2	2	2	2		
7	69440550G	Nagel ø40 L=550					2	2
8	690140714	Gleitscheibe ø42/ø66x1.5	4	4	4	4	4	4
9	690140715	Gleitbuchse ø40/ø44 L=40	4	4	4	4	4	4



Walzensektion

Pos.	Warennr.	Bezeichnung	6,3	7,3	7,6	8,2	9,5	10,2
1	690140813	Lager UCF 211, Ø55, 4-Löcher, Ø60 Welle	6	6	6	6	6	6
2	690103197	Bolzen M16x50 8.8	24	24	24	24	24	24
3	0272290	Facettenscheibe Ø16	48	48	48	48	48	48
4	0264090	Mutter, Selbstsichernde M16	24	24	24	24	24	24
5	671040400	Distanzring m/bolzen Ø60 Welle	3	3	3	5	6	6
6	678692370	Welle f/Mittelsektion Ø60 CrNiMo6 L=2370	1	1	1	1		
6	678632370	Welle f/Mittelsektion Ø60 ST60 L=2370					1	1
6	678632370	Welle f/Seitensektion Ø60 ST60 L=2370	2					
6	678632913	Welle f/Seitensektion Ø60 ST60 L=2913		2				
6	678633113	Welle f/Seitensektion Ø60 CrNi L=3113			2			
6	678633283	Welle f/Seitensektion Ø60 ST60 L=3283				2		
6	678633980	Welle f/Seitensektion Ø60 ST60 L=3980					2	
6	678634295	Welle f/Seitensektion Ø60 ST60 L=4295						2
7	690150090	Distanzring 15mm. Inkl. Bolzen - Scheibe - Muttern						
7	690150099	Distanzring 20mm. Inkl. Bolzen - Scheibe - Muttern						
7	690150091	Distanzring 25mm. Inkl. Bolzen - Scheibe - Muttern						
8	Stützlager	Seitensektion, siehe nächster Abschnitt				2	2	2
8	Stützlager	Mittelsektion, siehe nächster Abschnitt					1	1

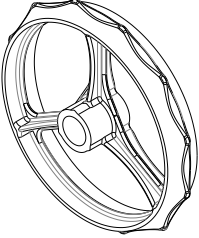
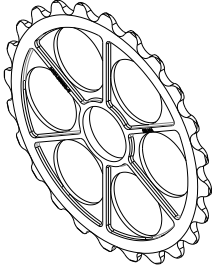


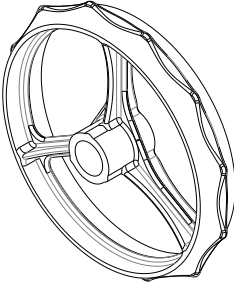
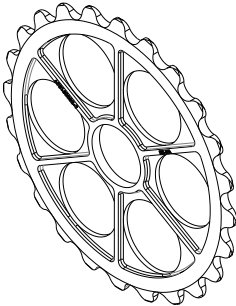
Stützlager

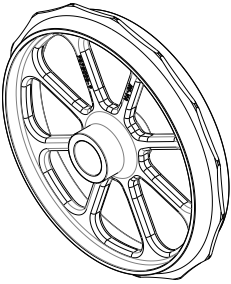
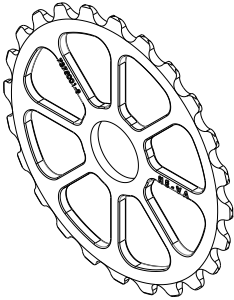
Pos.	Warennr.	Bezeichnung	8,2	9,5	10,2
1	630764006	Lagerkonsole für Ø60 Welle	2	2	2
2	0382852	U-bolt M16x100x200x100	4	4	4
3	0272290	Facettenscheibe Ø16 DIN125B	8	8	8
4	0264090	Muttern selbstsichernde M16	8	8	8
5	630764008	Lagergehäuse für Stützlager	2	2	2
6	7355000	Anlaufscheibe, schmal, für UC312-Lager	4	4	4
7	690140116	Lager UC312 R6	2	3	3
8	691370150	Seeger-Ring Ø150 DIN471	2	3	3
9	7355040	Gummigedämpft Stützlager	2	3	3
10	691370220	Seeger-Ring Ø220 DIN471	2	3	3
11	7355000	Anlaufscheibe, schmal, für UC312-Lager	4	6	6
12	1210139	Lagerkonsole für Gummigedämpft Stützlager wann Ø60 Welle (Zusätzliche Ausrüstung)	2	2	2
13	7355034	Gummidämpft gehäuse für die Wellenende der Trommelsektionen UCRSF 211	6	6	6
14	630832023	Platte für Stützlager Mittelsektionen		1	1
15	630832042	Sims f/ Stützlager, Mittelteil, in 7 verschiedenen Plattendicke erhältlich, bei Bestellung immer die dicke prüfen		1	1
16	0236180	Schraubbolzen M20x90 8.8		3	3
17	0272310	Facettenscheribe Ø20	4	6	6
18	0264110	Muttern selbstsichernde M20	2	3	3
19	1210138	Platte f/Stützlager Mittelsektionen wann Gummidämpft Stützlager (Zusätzliche Ausrüstung)		1	1
20	7355064	Lager (Kugellager) UC211 R6 (Ø55)	6	6	6



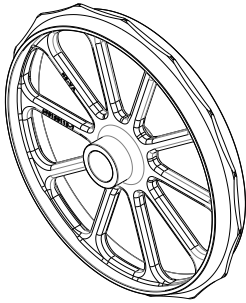
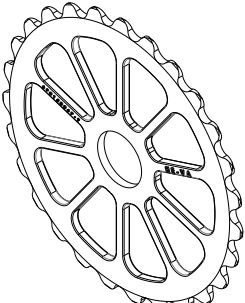
Walzenblock

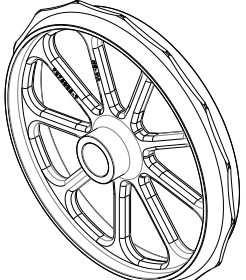
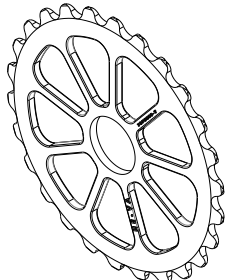
Cambridge Ringe Ø450 mm mit 3 Speichen		Bezeichnung	Qualität	Warennr.
Pos. 1 450 mm Glattring (3 Speichen) 	Pos. 2 450 mm Zakenring 	Pos. 1. Nabe 104 mm	GG25	690150039
		Pos. 1. Nabe 80 mm	GG25	690150041
		Pos. 1. Nabe 72 mm v/leje	GG25	630764021
		Pos. 1. Nabe 82 mm b/lager	GG25	630764020
		Pos. 2	GG25	690150040

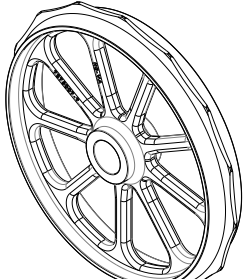
Cambridge ringe Ø510 mm mit 3 Speichen		Bezeichnung	Qualität	Warennr.
Pos. 3 510 mm Glattring (3 Speichen) 	Pos. 4 510 mm Zakenring 	Pos. 3 Nabe 104 mm	GG25	690150030
		Pos. 3 Nabe 104 mm	GGG50	690150088
		Pos. 3 Nabe 80 mm	GGG50	690150087
		Pos. 3 Nabe 72 mm	GGG50	630764031
		Pos. 3 Nabe 82 mm	GGG50	630764030
		Pos. 4		690150032

Cambridge ringe Ø510 mm mit 8 Speichen		Bezeichnung	Qualität	Warennr.
Pos. 8 510 mm Glattring (8 Speichen) 	Pos. 9 510 mm Zakenring 	Pos. 8 Nabe 104 mm	GG25	7375003
		Pos. 8 Nabe 104 mm	GGG50	7375010
		Pos. 8 Nabe 80 mm	GG25	7375004
		Pos. 8 Nabe 80 mm	GGG50	7375008
		Pos. 8 Nabe 72 mm	GGG50	7375025
		Pos. 8 Nabe 82 mm	GGG50	7375026
		Pos. 9	GG25	7375001
		Pos. 9	GGG50	7375013

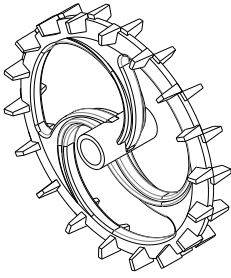
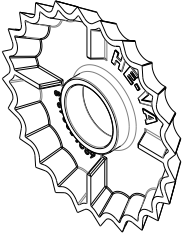
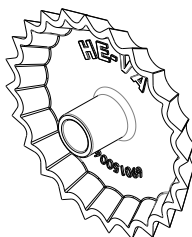

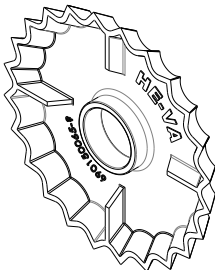
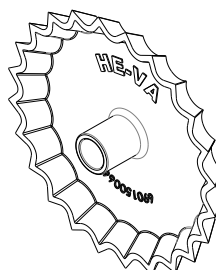

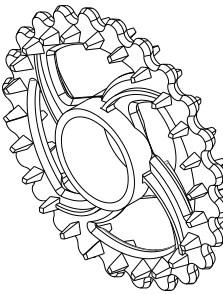
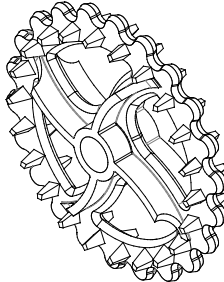
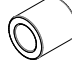


Cambridge ringe Ø620 mm mit 10 Speichen		Bezeichnung	Qualität	Warennr.
Pos. 12 620 mm Glattring (10 Speichen) 	Pos. 13 620 mm Zakenring (10 Speichen) 	Pos.12 Nabe 104 mm	GG25	690150113
		Pos.12 Nabe 104mm	GGG50	7375016
		Pos. 12 Nabe 80 mm	GG25	690150111
		Pos. 12 Nabe 80 mm	GGG50	7375015
		Pos. 12 Nabe 72 mm b/Lager	GGG50	7375021
		Pos. 12 Nabe 82 mm b/Lager	GGG50	7375022
		Pos. 13	GG25	690150067
		Pos. 13	GGG50	690150116

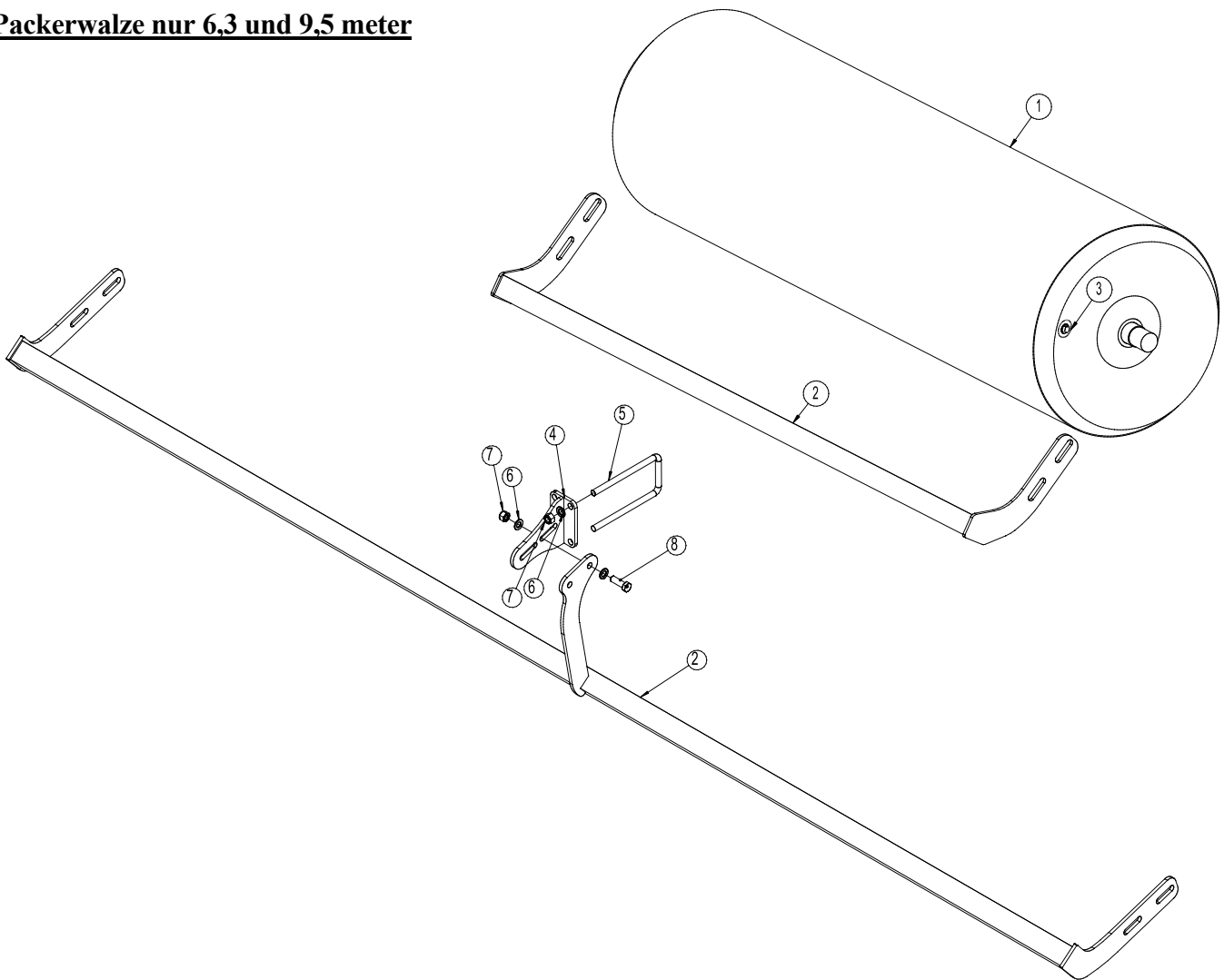
Cambridge ringe Ø560 mm mit 9 Speichen		Bezeichnung	Qualität	Warennr.
Pos. 10 560 mm Glattring (9 Speichen) 	Pos. 11 560 mm Zakenring 	Pos.10 Nabe 104mm	GG25	7375005
		Pos.10 Nabe 104mm	GGG50	7375009
		Pos. 10 Nabe 80 mm	GG25	7375007
		Pos. 10 Nabe 80 mm	GGG50	7375011
		Pos. 10 Nabe 72 mm	GGG50	7375023
		Pos. 10 Nabe 82 mm	GGG50	7375024
		Pos. 11	GG25	7375000
		Pos. 11	GGG50	7375012

2D Gewelt		Bezeichnung	Qualität	Warennr.
Pos. 15 2D Gewellt (8-9-10 Speichen) 	Pos. 15 Ø500	GG25	7375004	
	Pos. 15 Ø550	GG25	7375007	
	Pos. 15 Ø600	GG25	690150111	
	Pos.15 Ø500 Nabe 67mm	GGG50	7375049	
	Pos.15 Ø500 Nabe 72mm	GGG50	7375025	
	Pos.15 Ø550 Nabe 67mm	GGG50	7375050	
	Pos.15 Ø550 Nabe 72mm	GGG50	7375023	
	Pos.15 Ø600 Nabe 67mm	GGG50	7375051	
	Pos.15 Ø600 Nabe72 mm	GGG50	7375021	



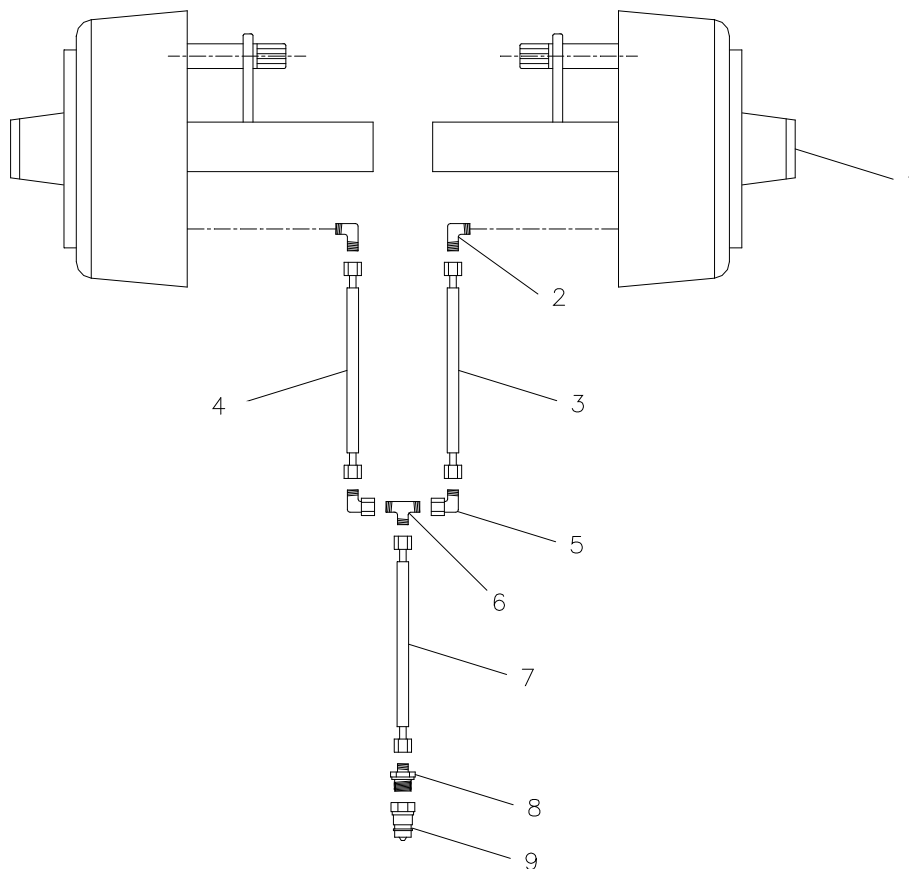
Nockenring 550 mm			Bezeichnung	Qualität	Warennr.
			Pos. 16 Nabe 155 mm	GG25	690150007
Sternring Ø450/Ø500 mm			Bezeichnung	Qualität	Warennr.
Pos. 17 500 mm 	Pos. 18 485 mm 	Pos. 19 235mm 	Pos. 17 Ø500/Ø135	GGG50	690150063
			Pos. 18 Ø485	GGG50	690150064
			Pos. 19 Montierungsplatte		690150112
Sternring Ø550/Ø600 mm			Bezeichnung	Qualität	Warennr.
Pos. 20 600 mm 	Pos. 21 550 mm 	Pos. 19 235 mm 	Pos. 20 Ø600/Ø135	GGG50	690150065
			Pos. 21 Ø550	GGG50	690150066
			Pos. 19 Montierungsplatte		690150112
Crosskill 485/530 mm – 550/600 mm			Bezeichnung	Qualität	Warennr.
Pos. 22 Loser Crosskill 	Pos. 23 Fester Crosskill 	Pos. 24 Nabe 	Pos. 22 530 mm	GG25	690150011
			Pos. 23 485 mm	GG25	690150034
			Pos. 22 600 mm	GG25	690150075
			Pos. 23 550 mm	GG25	690150074
			Pos. 24 Nabe Ø104		690150076



Packerwalze nur 6,3 und 9,5 meter

Pos.	Warennr.	Bezeichnung	6,3	9,5
1	630330079	Walze f/Seitensegment + Mittelsegment Ø610 L=2370	3	
1	630330079	Walze f/Mittelsegment L=2370		1
1	1200109	Walze f/Seitensegment Ø610 L= 3980		2
2	30536608	Abstreiferbalken Mittelsegment	1	
2	1200126	Abstreiferbalken Mittelsegment		1
2	630536612	Abstreiferbalken f/Seitensegment	2	
2	1200119	Abstreiferbalken f/Seitensegment, rechts		1
2	1200125	Abstreiferbalken f/Seitensegment, links		1
3	690203321	Pfropfen ¾" RG-schwarz	3	3
4	1200123	Halter für Abstreiferbalken		2
5	690110106	U-Bügel M16 x200x100x200		4
6	0272290	Facettenscheibe Ø16		16
7	0264090	Selbstsichernde Mutter M16		12
8	690103197	Schraube M16x50 8.8		4

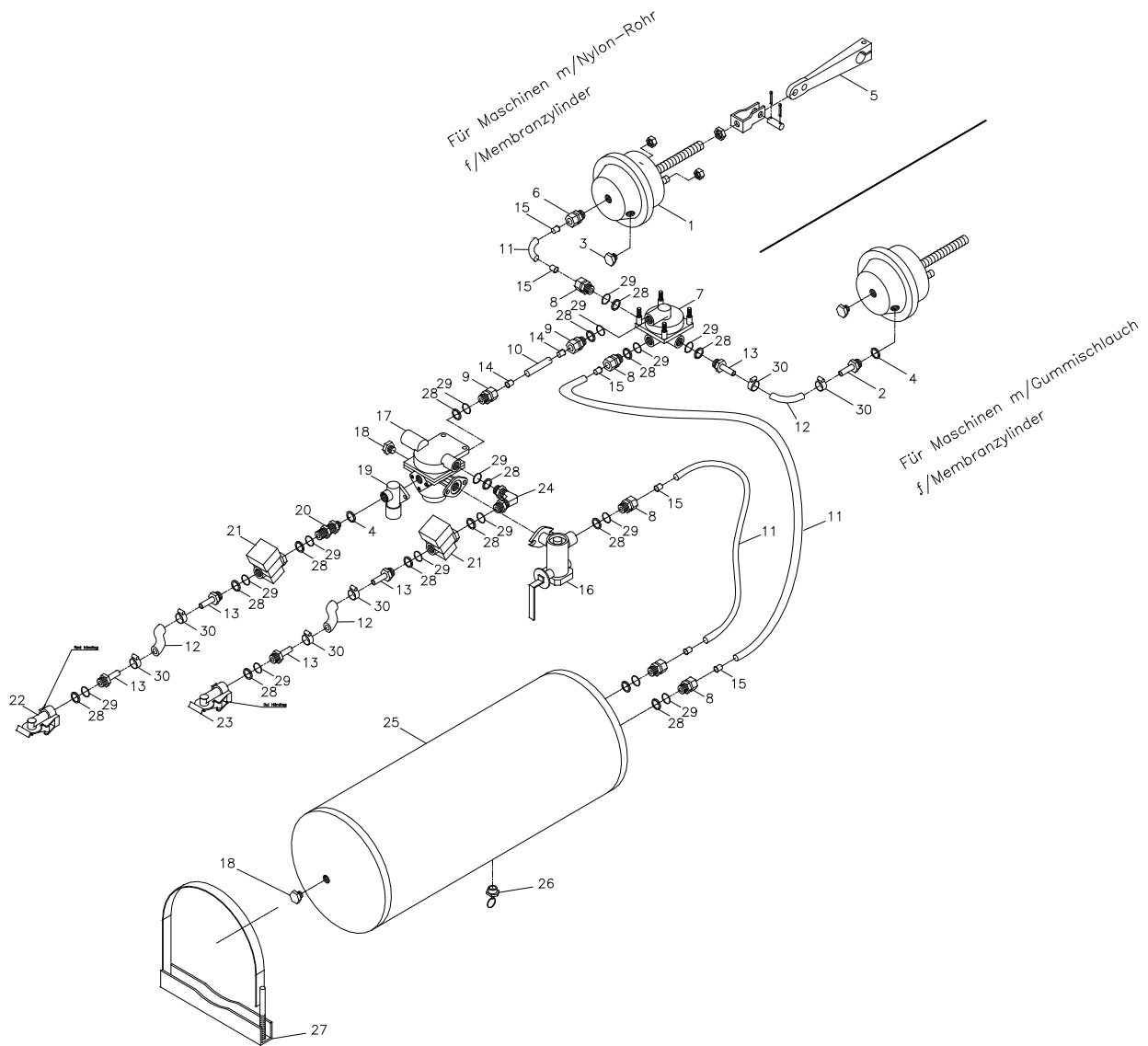


Hydraulische Bremsanlage

Pos.	Warennr.	Bezeichnung	Stck.
1	690141032	Nabe mit Bremse 3750 kg TVZ, Achse 70x70	2
1a	690141150	Bremszylinder, innen,TVZ	2
1b	690141151	Bremsbacke (satz von 2 Stck.) TVZ	2
2	690203006	Fitting, Winkel 10-3/8" BSP	2
3	690201018	Hydraulikschlauch 1480 mm 1/4"	1
4	690201053	Hydraulikschlauch 1260 mm 1/4"	1
5	690203016	Fitting, Winkel 10mm	2
6	690203015	Fitting T10	1
7	690201025	Hydraulikschlauch 5640 mm 1/4"	1
7a	690201012	Hydraulikschlauch 6000 mm 1/4" ---NUR 9.5---	1
7b	690201028	Hydraulikschlauch 6700 mm 1/4" ---NUR 10.2---	1
8	690203003	Fitting, gerade 10-1/2" BSP	2
9	690203001	Schnellkupplung, Stecker E402 1/2"	2



Druckluftbremseanlage

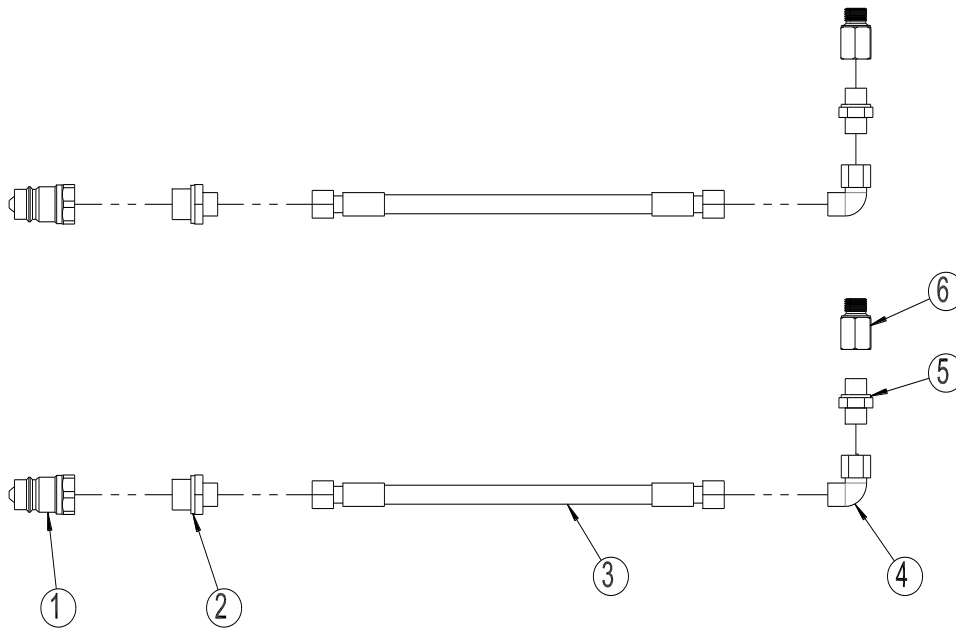


Pos.	Warennr.	Bezeichnung	m/Nylon-Rohr f/ Membranzyl.	m/Gummischlauch f/Membranzyl.
1	690190001	Membranzylinder 16"	2	2
2	690190070	Schlauch-Fitting M16x1,5 m/ Ø12	0	2
3	690190005	Test-Fitting, gerade M16x1,5	2	2
4	690208102	Bonded seal PP 45-12	1	3
5	690190010	Montierungssatz, kurzer U-Beschlag	2	2
6	690202930	Fitting, gerade M16x1,5, Ø15 Schlauch	2	0
7	690190015	Relaisventil M22x1,5	1	1
8	690202941	Fitting, gerade M22x1,5, Ø15 Schlauch	6	4
9	690202940	Fitting, gerade M22x1,5, Ø10 Schlauch	2	2
10	690190080	Nylon-Rohr Ø10x1mm	1	1
11	690190085	Nylon-Rohr Ø15x1,5mm	4	2
12	690190105	Schlauch Ø14,5x5mm	2	4
13	690190073	Schlauch-Fitting M22x1,5, m/Ø12	4	6
14	690190090	Stützbuchse f/Nylon-Rohr Ø10x1,5mm	2	2
15	690190095	Stützbuchse f/Nylon-Rohr Ø15x1,5mm	8	4
16	690190020	Bremskraftregler M22x1,5	1	1
17	690190025	Anhängerbremssventil M22x1,5	1	1
18	690190026	Pfropfen	2	2
19	690190035	Entlastungsventil	1	1
20	690203420	Fitting, gerade M16x1,5+M22x1,5	1	1
21	690190040	Filter M22x1,5	2	2
22	690190045	Schlauchkupplung M22x1,5 (rot)	1	1
23	690190046	Schlauchkupplung M22x1,5 (gelb)	1	1
24	690190030	V-Fitting M22x1,5	1	1
25	690190050	Druckluftbehälter 40 l	1	1
26	690190051	Drainungsventil	1	1
27	690190052	Aufhängevorrichtung f/Druckluftbehälter	2	2
28	690190060	Druckring M22x1,5	15	15
29	690190065	O-Ring M22x1,5	15	15
30	690109305	Rohrschappel 15-24 mm	4	8



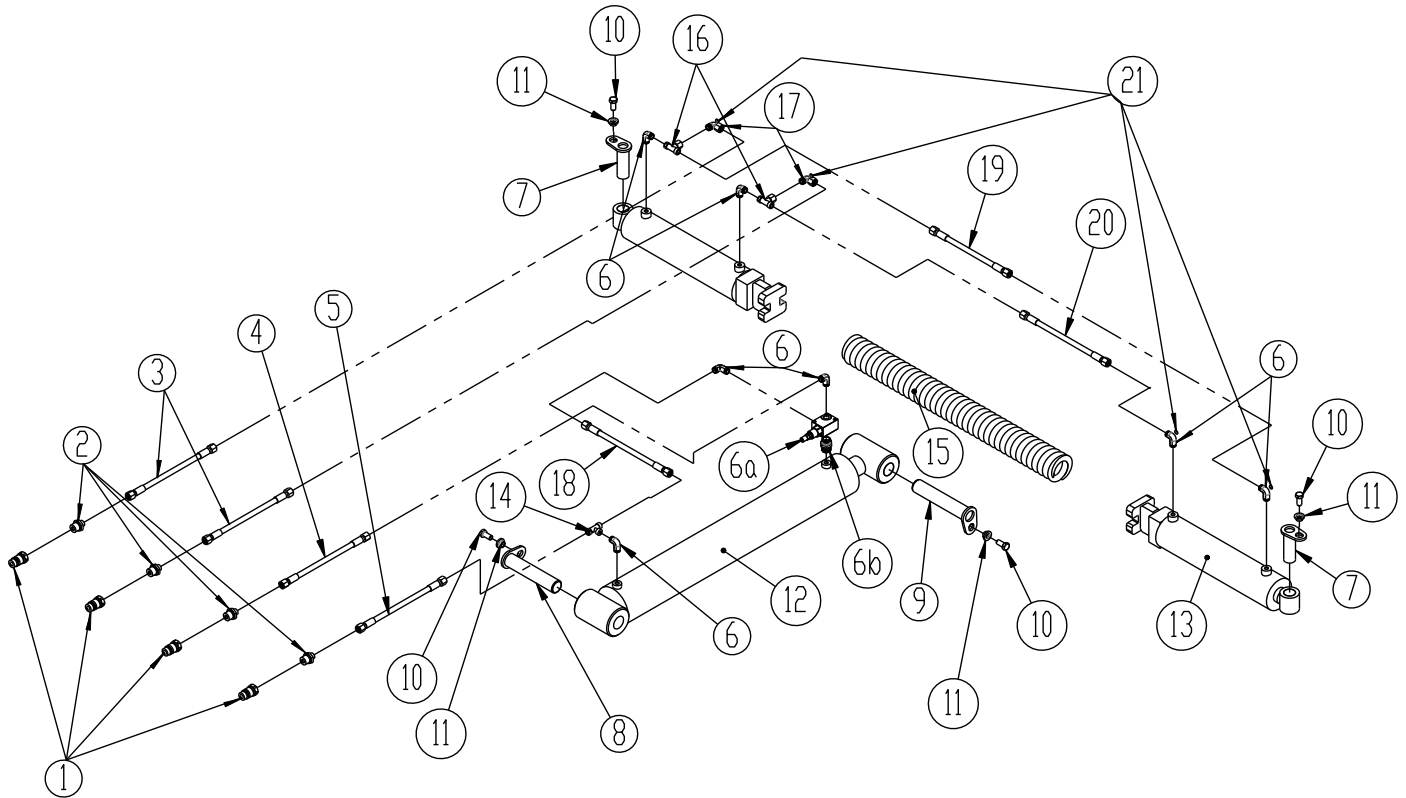
Hydraulik

Hydraulische Stützbein



Pos	Warennr.	Bezeichnung	9,5m	10.2m
1	690203001	Schnellkupplung (Stecker) ½"	2	2
2	690203003	Fitting, gerade 10-½" BSP	2	2
3	690201044	Hydr. Schlauch 3460 mm 1/4" st/st	2	2
4	690203016	Einstellbarer Winkel 10 mm	2	2
5	690203002	Fitting, gerade 10-3/8" BSP	2	2
6	690203903	Fitting, 3/8" – 3/8" BSP L=22mm	2	2



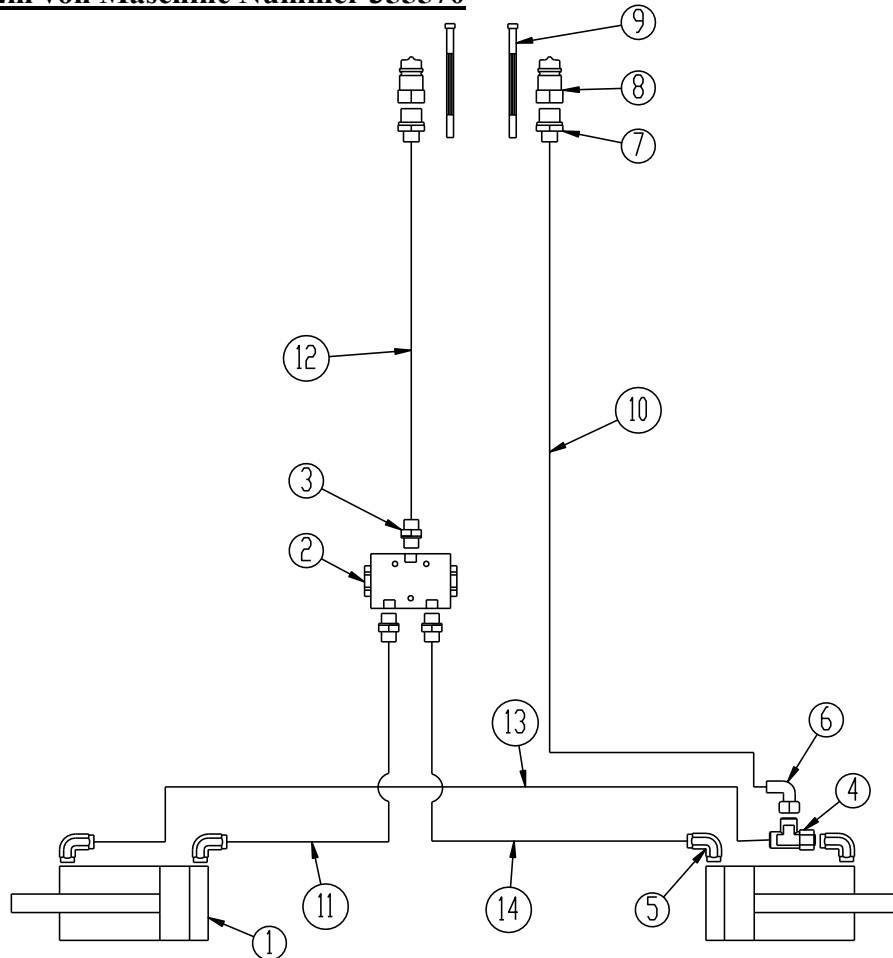
Kipp und klappen

Pos.	Warennr.	Bezeichnung	6.3	7.3/7.6	8.2	9.5	10.2
1	690203001	Schnellkupplung (Stecker) ½"	4	4	4	4	4
1a	690210001	Staubkappe (blau)	2	2	2	2	2
1b	690210002	Staubkappe (rot)	2	2	2	2	2
2	690203003	Fitting, gerade 10-½" BSP	4	4	4	4	4
3	690201025	Hydr. Schlauch 1/4" x 5640 mm	2				
3	690201012	Hydr. Schlauch 1/4" x 6000 mm		2	2		
3	690201054	Hydr. Schlauch 1/4" x 7100 mm				2	
3	690201066	Hydr. Schlauch 1/4" x 7800 mm					2
4	690201029	Hydr. Schlauch 1/4" x 4300 mm	1	1	1		
4	690201025	Hydr. Schlauch 1/4" x 5640 mm				1	
4	690201012	Hydr. Schlauch 1/4" x 6000 mm					1
5	690201007	Hydr. Schlauch 1/4" x 3700 mm	1	1	1		



Pos.	Warennr.	Bezeichnung	6.3	7.3/7.6	8.2	9.5	10.2
5	690201047	Hydr. Schlauch 1/4" x 4610 mm				1	
5	690201004	Hydr. Schlauch 1/4" x 4950 mm					1
6	690203006	Fitting, Winkel 10-3/8" BSP	6	6	6	6	6
6a	690207104	Einstellbares Überdruckventil 3/8"	1	1	1	1	1
6b	690202810	Nippel 3/8" x 3/8"	1	1	1	1	1
7	69430090G	Nagel Ø30 x 90 mm	2	2	2	2	2
7	69435085G	Nagel Ø35 L=85 (von Maschine Nummer 341663)				2	2
8	69435170G	Nagel Ø35 x 170 mm	1	1	1	1	1
9	69435185G	Nagel Ø35 x 185 mm	1	1	1	1	1
10	690101101	Bolzen M12 x 25	4	4	4	4	4
11	630532600	Verschlussbuchse für Nagelkopf	4	4	4	4	4
12	690200020	Tipp-Zylinder (komplett)Ø100/50 x 700mm, Ø35 mm	1	1			
12a	690200285	Dichtung 100/50					
12	690200310	Tipp-Zylinder (komplett)Ø110/50 x 700mm, Ø35 mm			1		
12a	690200311	Dichtung 110/50					
12	690200014	Tipp-Zylinder (komplett)Ø100/60 x1000mm, Ø35mm				1	
12a	690200012	Dichtung 100/60					
12	690200315	Tipp-Zylinder (komplett) Ø110/60x1000					1
12a	690200316	Dichtung 100/60					
12	7345137	Tipp-Zylinder 120/60x1000 (fra juni 2021)					1
12a	690200320	Dichtung 120/60 (Laizhou)					-
13	690200220	Wingzylinder (komplett) Ø80/40 x 280mm, Ø30 mm	2	2	2		
13a	690200143	Dichtung 80/40					
13	690200257	Wingzylinder (komplett) Ø90/40 x 280mm, Ø30 mm				2	2
13a	690200274	Dichtung 90/40					
13	690200254	Zylinder Ø90/40x280, Ø35/Ø35 (von Maschine Nummer 341663)				2	2
13a	690200274	Dichtung 90/40					
14	690203004	Einstellbares T10V	1	1	1	1	1
15	631031005	Feder Ø16 x Ø78 x 950 mm	1	1	1	1	1
16	690203014	Einstellbares T10L	2	2	2	2	2
17	690203016	Einstellbarer Winkel 10 mm	2	2	2	2	2
18	690201015	Hydr. Schlauch 1/4" x 710 mm	1	1	1		
18	690201055	Hydr. Schlauch 1/4" x 1010 mm				1	1
19	690201036	Hydr. Schlauch 1/4" x 1590 mm	1	1	1	1	1
20	690201035	Hydr. Schlauch 1/4" x 990 mm	1	1	1	1	1
21	690207901	Drossel (1 mm)	4	4	4	4	4

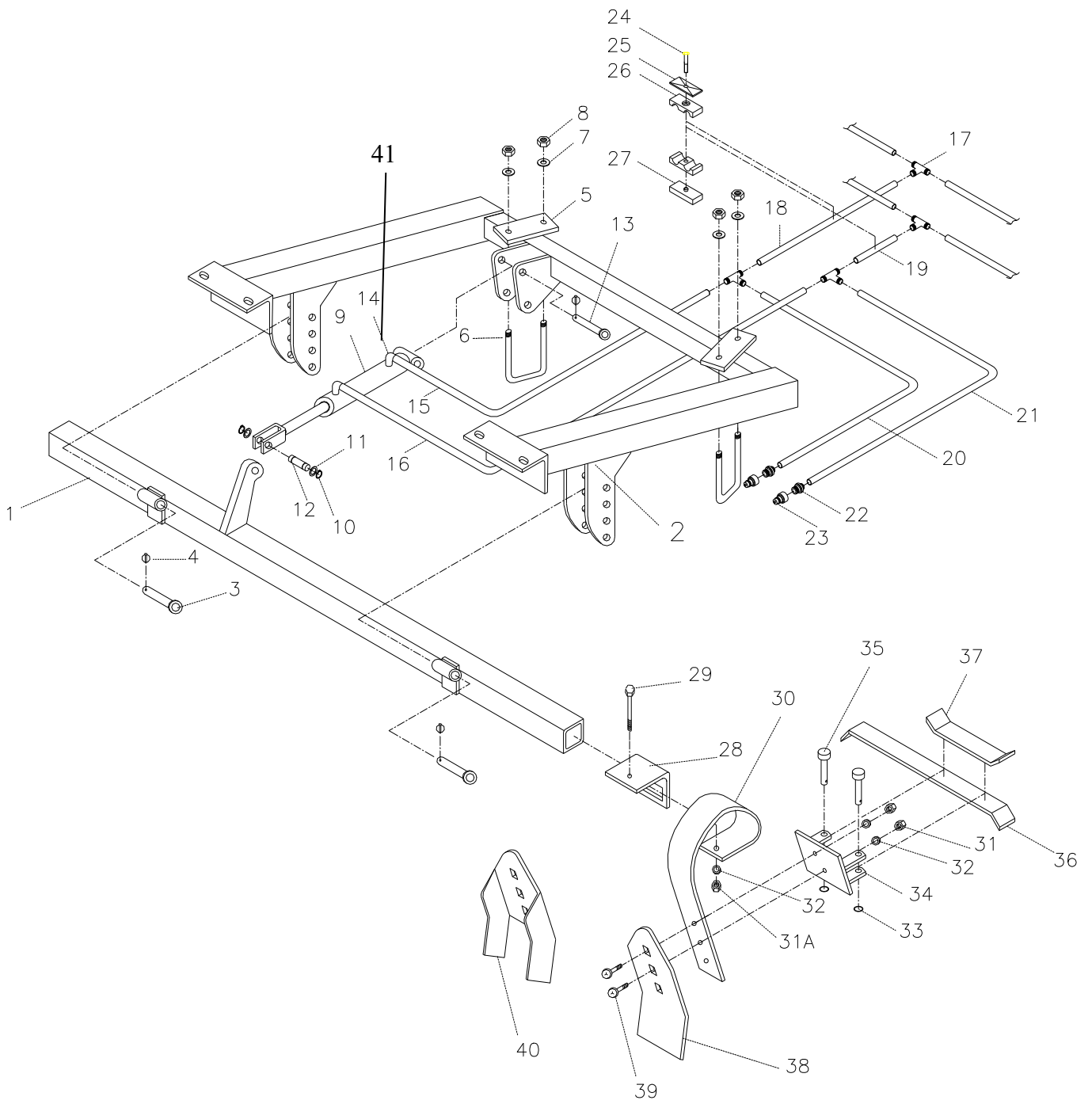


Klappen 9,5 - 10,2m von Maschine Nummer 355570

Pos	Warennr.	Bezeichnung	9,5m	10.2m
1	690200254	Zylinder Ø90/40x280 ø35/ø35 (Von machine Nummer 341663)	2	2
2	0442775	Flowdivider 3/8"	1	1
3	690203002	Fitting gerade 10-3/8" BSP	3	3
4	690203120	Fitting T10	1	1
5	690203006	Fitting Winkel 10 x 3/8" BSP	4	4
6	690203016	Fitting Winkel einstellbar 10mm	1	1
7	690203003	Fitting gerade Ø10 x1/2" BSP	2	2
8	690203001	Schnellkupplung (Stecker) 1/2"	2	2
9		Streifen	2	
10	690201074	Hydraulikschlauch 7450 mm 1/4" st/st	1	
10	690201066	Hydraulikschlauch 7800 mm 1/4" st/st		1
11	690201040	Hydraulikschlauch 1590 mm 1/4" st/st	1	
12	690201028	Hydraulikschlauch 6750 mm 1/4" st/st	1	
12	690201054	Hydraulikschlauch 7100 mm 1/4" st/st		1
13	0454498	Hydraulikschlauch 1590 mm 1/4" st/st	1	
14	0454166	Hydraulikschlauch 450 mm 1/4" st/st	1	



Spring-Board Mittelsektion 6.3 - 9.5 - 10.2m



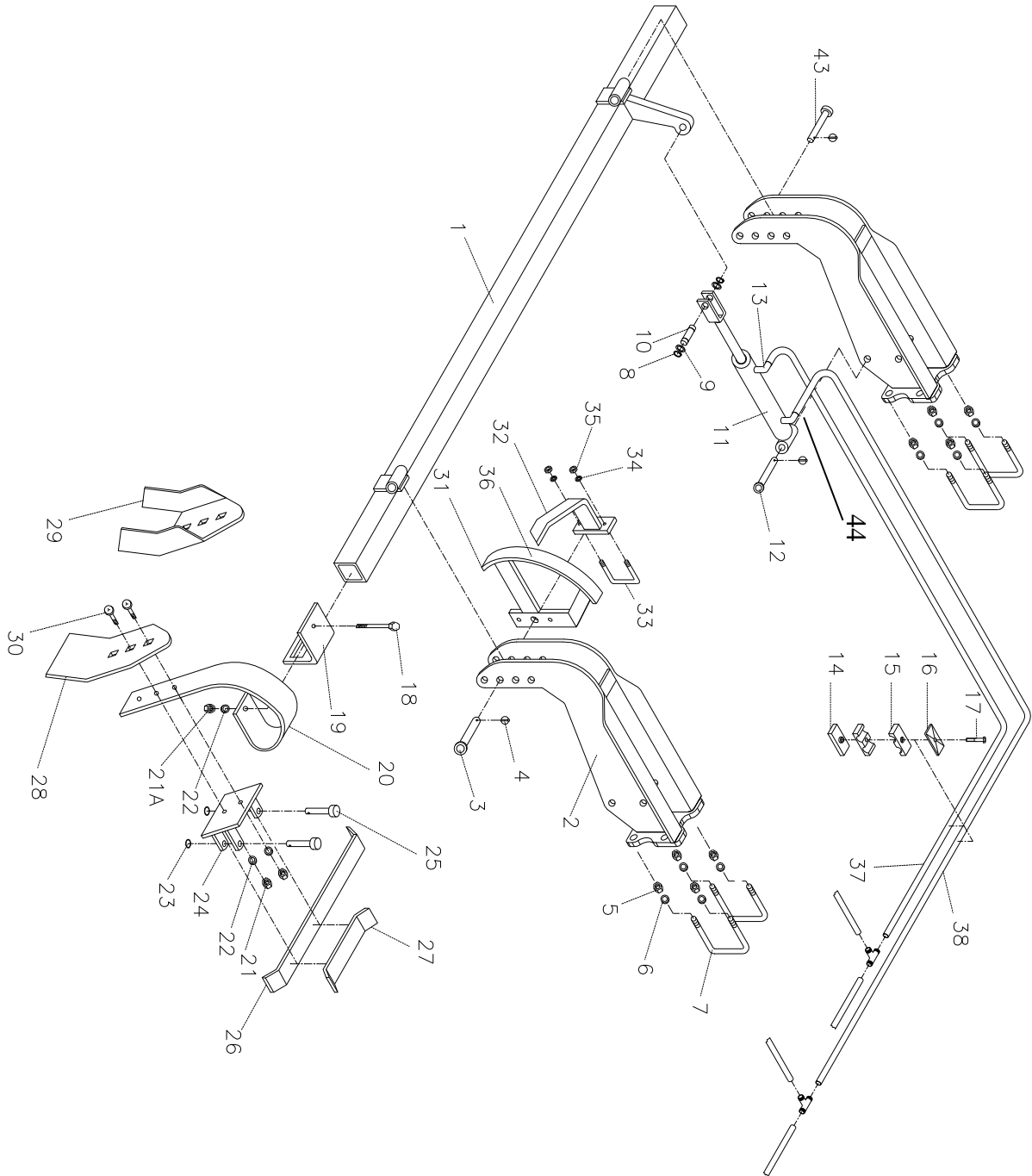
Pos.	Warennr.	Bezeichnung	6.3	7.3	8.2	9.5	10.2
1	635053020	Zinkenträger	1				
1	633073020	Zinkenträger		1	1		
1	635093020	Zinkenträger				1	
1	635083010	Zinkenträger					1
2	635051000	Aufhängung für Mittelsektion	1				
2	633071000	Aufhängung für Mittelsektion		1			
2	633061000	Aufhängung für Mittelsektion			1		
2	635091000	Aufhängung für Mittelsektion				1	1
3	69525087F	Nagel ø25 L=87	2	2	2	2	2
4	690134001	Klappsplint ø4,5	3	3	3	3	3
5	670861100	Flansch	2	2	2	2	2
6	690110101	Zugband M16x100x100x100	2	2	2	2	2
7	690117013	Fazettenscheibe ø16	4	4	4	4	4
8	690113008	Selbstsichernde Mutter M16	4	4	4	4	4
9	690200160	Zylinder 50/30x155	1	1	1	1	1
9e	690200045	Dichtungssatz 50/30 mm	1	1	1	1	1
10	691372020	Anschlagring Ø20 Din 471	2	2	2	2	2
11	690115010	Unterlegscheibe Ø20/Ø28x1mm	2	2	2	2	2
12	69520046D	Nagel ø20 L=46	1	1	1	1	1
13	69520087F	Nagel ø20 L=87	1	1	1	1	1
14	690203006	Fitting, Winkel 10-3/8" BSP	2	2	2	2	2
15	690201051	Hydraulikschlauch 1/4" L=250 mm	1		1		
15	690201051	Hydraulikschlauch 1/4" L=250 mm		1			
15	690201042	Hydraulikschlauch 1/4" L=500 mm				1	1
16	690201009	Hydraulikschlauch 1/4" L=355 mm	1		1		
16	690201051	Hydraulikschlauch 1/4" L=250 mm		1			
16	690201009	Hydraulikschlauch 1/4" L=355 mm				1	1
17	690203015	Sammler T10	4	4	4	4	4
18	690201032	Hydraulikschlauch 1/4" L=1130 mm	1			1	
18	690201018	Hydraulikschlauch 1/4" L=1460 mm		1			
18	690201032	Hydraulikschlauch 1/4" L=1130 mm			1		
18	690201053	Hydraulikschlauch 1/4" L=1260 mm				1	1
19	690201053	Hydraulikschlauch 1/4" L=1260 mm	1	1			
19	690201053	Hydraulikschlauch 1/4" L=1260 mm			1		
19	690201053	Hydraulikschlauch 1/4" L=1260 mm				1	1
20	690201038	Hydraulikschlauch 1/4" L=4000 mm	1				
20	690201029	Hydraulikschlauch 1/4" L=4300 mm		1			
20	690201045	Hydraulikschlauch 1/4" L=4800 mm			1		
20	690201025	Hydraulikschlauch 1/4" L=5640 mm				1	



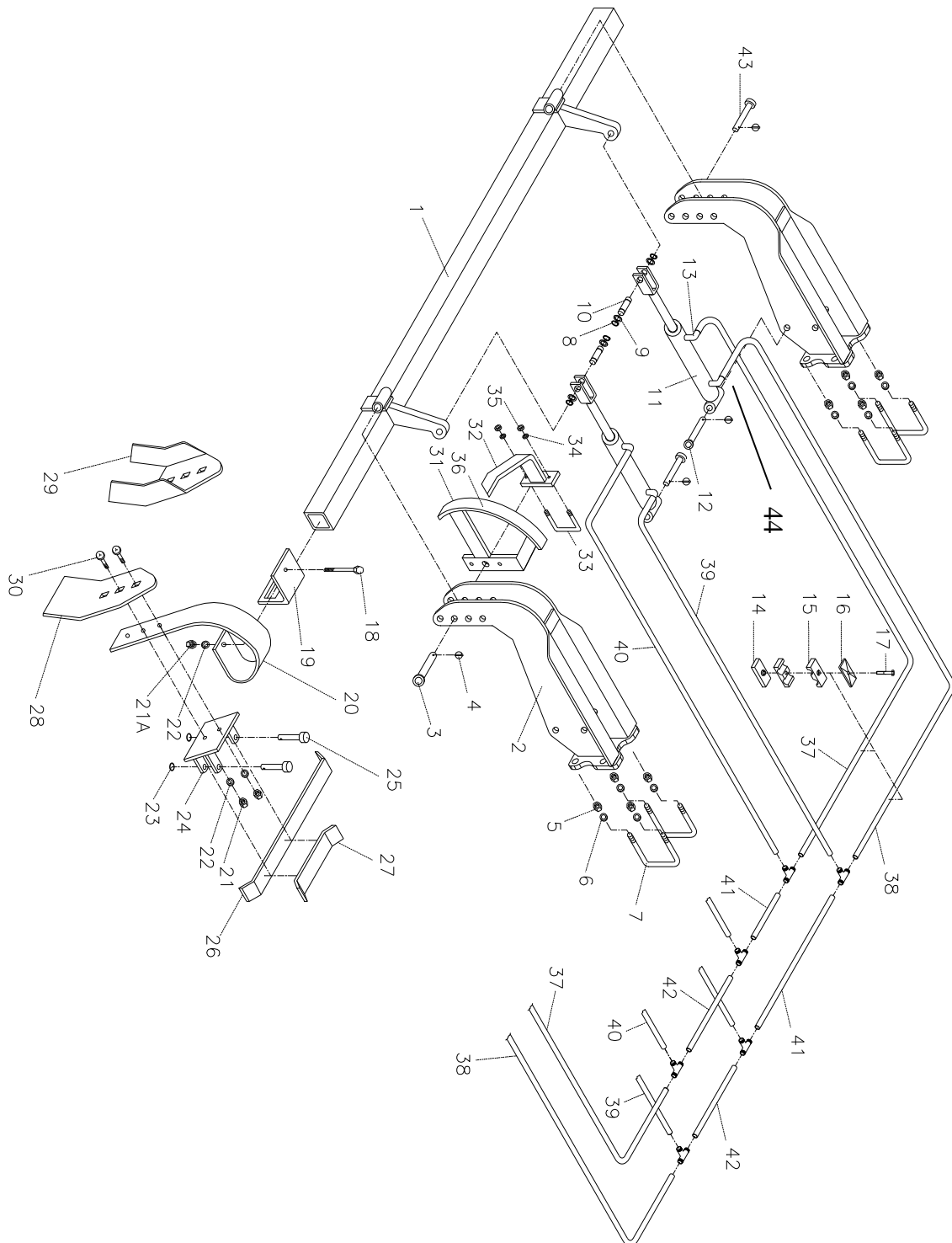
Pos.	Warennr.	Bezeichnung	6.3	7.3	8.2	9.5	10.2
20	690201012	Hydraulikschlauch 1/4" L=6000 mm					2
21	690201006	Hydraulikschlauch 1/4" L=3800 mm	1				
21	690201047	Hydraulikschlauch 1/4" L=4610 mm		1	1		
21	690201025	Hydraulikschlauch 1/4" L=5640 mm				1	
22	690203003	Fitting, gerade 10-1/2" BSP	2	2	2	2	2
23	690203001	Schnellkupplung, Stecker E402 1/2"	2	2	2	2	2
24	690210213	Schraube f/doppelten Rohrhalter	5	5	5	5	5
25	690210211	Kopfplatte f/doppelten Rohrhalter	5	5	5	5	5
26	690210210	Rohrhalter doppelt ø14/ø14	10	10	10	10	10
27	690210212	Schweißplatte f/doppelten Rohrhalter(bis 2008)	5	5	5	5	
28	633052200	Halter f/Zinke	8	6	6	8	8
29	690103098	Bolzen M12x110	8	6	6	8	8
30	633052050	Zinke (10x80)	8	6	6	8	8
30	633052000	Zinke komplett	8	6	6	8	8
31	690113006	Selbstsichernde Mutter M12	16	12	12	16	16
31a	690113013	Selbstsichernde Mutter M12 (ganzmetal)	8	6	6	8	8
32	690117014	Fazettenscheibe ø12	24	18	18	24	24
33	690134000	Sicherungsring 30xø3	16	12	12	16	16
34	633055500	Zinkenbeschlag f/Verschlusssystem	8	6	6	8	8
35	69512040K	Nagel ø12,5 40	16	12	12	16	16
36	633055710	Lange Verschlussstange f/Verschlusssystem	7	5	5	7	7
37	633055700	Kurze Verschlussstange f/Verschlusssystem	2	2	2	2	2
38	633052100	Zinkenspitze (8x150)	8	6	6	8	8
39	690101220	Bolzen M12x45	16	12	12	16	16
40	633052150	Zinkenspitze (Krustenbrecher)	8	6	6	8	8
41	690207901	Drossel (1mm)	1	1	1	1	1



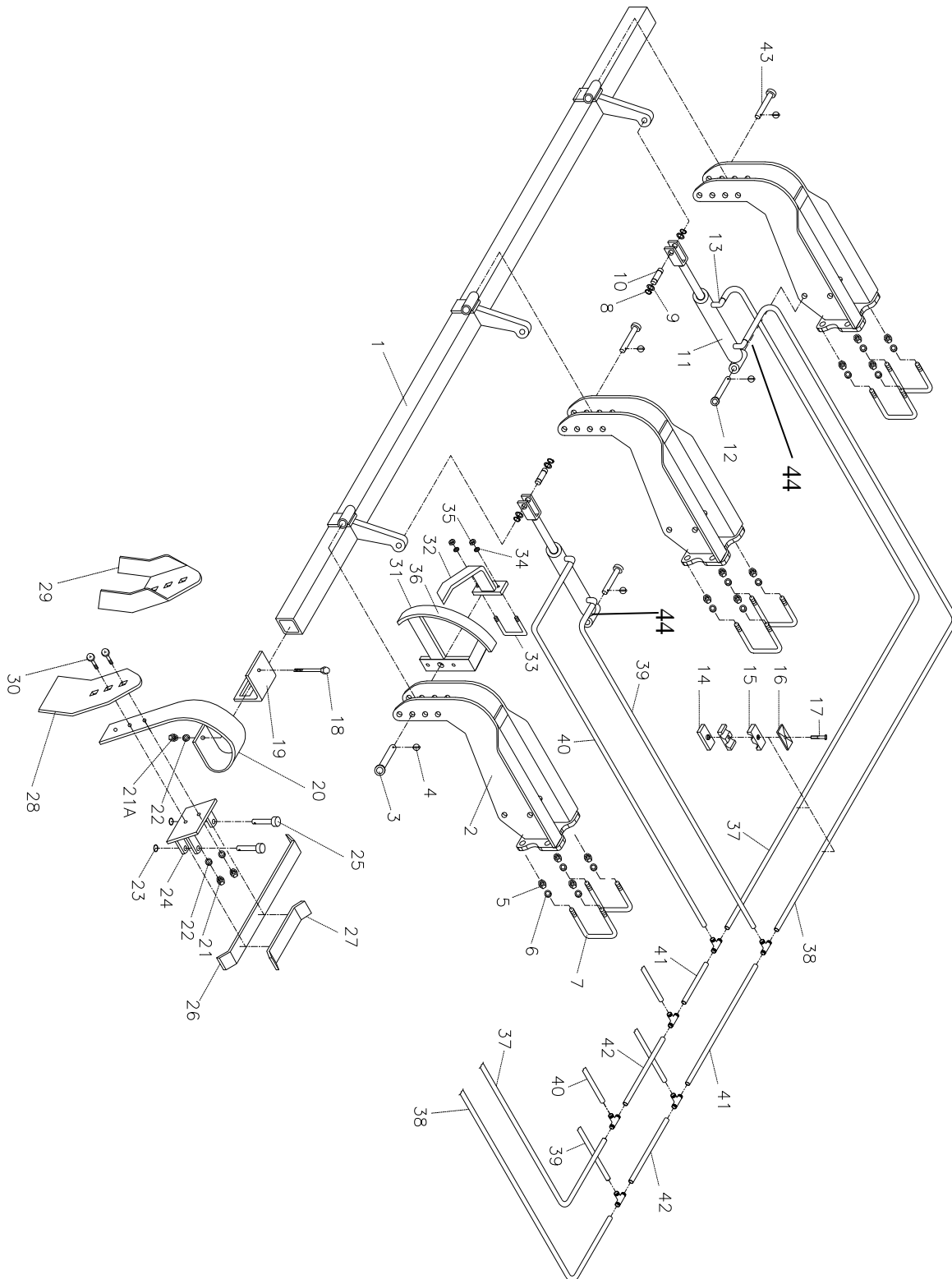
Spring-Board Seitensektion (link) 6.3 m



Spring-Board Seitensektion (link) 7.3 - 7.6 - 8.2 m



Spring-Board Seitensektion (link) 9.5 m -10.2 m



Pos.	Warennr.	Bezeichnung	6.3	7.3	7.6	8.2	9.5	10.2
1	635053010	Zinkentrager (rechts)	1					
1	635053030	Zinkentrager (links)	1					
1	633073010	Zinkentrager (rechts)		1				
1	633073030	Zinkentrager (links)		1				
1	633077010	Zinkentrager (rechts)			1			
1	633077030	Zinkentrager (links)			1			
1	633063010	Zinkentrager (rechts)				1		
1	633063030	Zinkentrager (links)				1		
1	635093010	Zinkentrager (rechts)					1	
1	635093030	Zinkentrager (links)					1	
1	635083000	Zinkentrager (rechts)						1
1	635083020	Zinkentrager (links)						1
2	635054500	Horn	4	4	4	4	6	6
2	635054520	Horn (Von Maschin Nummer 341642)	4	4	4	4	6	6
3	69525095F	Nagel Ø25 L=95	1	1	1	1	1	1
4	690134001	Ringsplint Ø4,5	6	6	6	6	10	10
5	690113008	Selbstsichernde Mutter M16	16	16	16	16	24	24
5	690113016	Selbstsichernde Mutter M18 (Von Maschin Nummer 341642)	16	16	16	16	24	24
6	690117013	Fazettenscheibe Ø16	16	16	16	16	24	24
6	690117015	Fazettenscheibe Ø18 (Von Maschin Nummer 341642)	16	16	16	16	24	24
7	690110106	U-Bügel M16x200x100x200mm	8	8	8	8	12	12
7	690110403	U-Bügel M18x200x100x200mm (Von Maschin Nummer 341642)	8	8	8	8	12	12
8	691372020	Sicherungsring Ø20 Din 471	8	8	8	8	8	8
9	690115010	Unterlegscheibe Ø20/Ø28x1mm	8	8	8	8	8	8
10	69520046D	Nagel Ø20 L=46	4	4	4	4	4	4
11	690200160	Zylinder 50/30 x 155	2	4	4	4	4	4
11e	690200045	Dichtungssatz 50/30 mm	2	4	4	4	4	4
12	69520087F	Nagel Ø20 L=87	2	4	4	4	4	4
13	690203006	Fitting, Winkel 10-3/8" BSP	4	4	4	4	4	4
13	690203002	Fitting, gerade 10-3/8" BSP		4	4	4	4	4
14	690210212	Schweißplatte f/Doppelrohrhalter (bis 2008)	8	10	10	10	13	
15	690210210	Rohrhalter doppelt ø14/ø14	16	20	20	20	24	24
16	690210211	Kopfplatte f/Doppelrohrhalter	8	10	10	10	12	12
17	690210213	Schraube f/Doppelrohrhalter	8	10	10	10	12	12
18	690103098	Bolzen M12x110	16	22	24	26	28	30
19	633052200	Halter f/Zinke	16	22	24	26	28	30
20	633052050	Zinke (10x80)	16	22	24	26	28	30

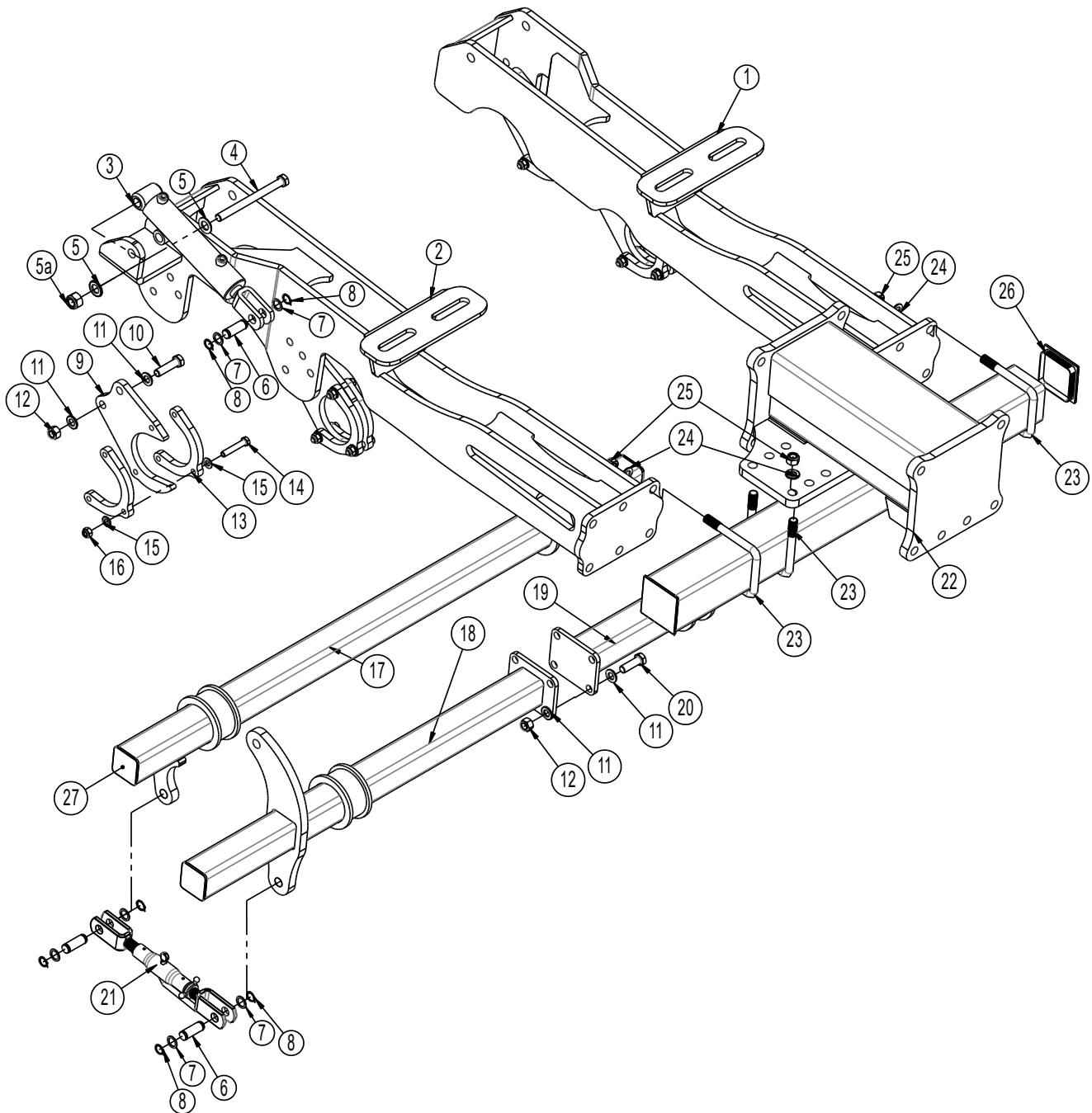


Pos.	Warennr.	Bezeichnung	6.3	7.3	7.6	8.2	9.5	10.2
20a	633052000	Zinke komplett	16	22	24	26	28	30
21	690113006	Selbstsichernde Mutter M12	48	66	72	78	76	80
21a	690113013	Selbstsichernde Mutter M12 (ganzmetal)					38	40
22	690117014	Fazettenscheibe Ø12	48	66	72	78	114	120
23	690134000	Sicherungsring 30xø3	32	44	48	52	76	80
24	633055500	Zinkenbeschlag f/Verschlusssystem	16	22	24	26	38	40
25	69512040K	Nagel ø12.5x40	32	44	48	52	76	80
26	633055710	Lange Verschlussstange f/Verschlusssystem	30	42	46	50	35	37
27	633055700	Kurze Verschlussstange f/Verschlusssystem	6	6	6	6	6	6
28	633052100	Zinkenspitze (8x150)	16	22	24	26	38	40
29	633052150	Zinkenspitze (Krustenbrecher)	16	22	24	26	38	40
30	690101220	Bolzen M12x45	32	44	48	52	76	80
31	635151000	Skala f/Tiefenkontrolle	1	1	1	1	1	1
32	635152000	Zeiger f/Tiefenkontrolle	1	1	1	1	1	1
33	690110020	Zugband M10x70x70x70 mm	1	1	1	1	1	1
34	690117012	Fazettenscheibe ø10	2	2	2	2	2	2
35	690113005	Selbstsichernde Mutter M10	2	2	2	2	2	2
36	698500018	Etikett für Skala f/Tiefenkontrolle	1	1	1	1	1	1
37	690201048	Hydraulikschl. 1/4" rechte Seitensekt. L= 3610 mm	1					
37	690201006	Hydraulikschl. 1/4" linke Seitensekt. L= 3800 mm	1					
37	690201022	Hydraulikschlauch 1/4" L= 3140 mm		2	2	2		
37	690201044	Hydraulikschlauch 1/4" L= 3460 mm					2	
37	690201048	Hydraulikschlauch 1/4" L= 3610 mm						2
38	690201044	Hydraulikschl. 1/4" rechte Seitensekt. L=3460 mm	1					
38	690201048	Hydraulikschl. 1/4" linke Seitensekt. L=3610 mm	1					
38	690201060	Hydraulikschl. 1/4" L= 3000 mm		2	2	2		
38	690201005	Hydraulikschl. 1/4" L= 3300 mm					2	
38	690201044	Hydraulikschl. 1/4" L= 3460mm						1
39	690201059	Hydraulikschl. 1/4" L= 350 mm		2	2	2	2	
40	690201042	Hydraulikschl. 1/4" L= 500 mm		2	2	2	2	2
41	690201020	Hydraulikschl. 1/4" L= 1625 mm		2	2	2	2	2
42	690201016	Hydraulikschl. 1/4" L= 1830 mm		2	2	2	2	2
43	69525087F	Nagle Ø25 L=87	3	3	3	3	7	7
44	690207901	Drossel (1mm)	2	2	2	2	4	4

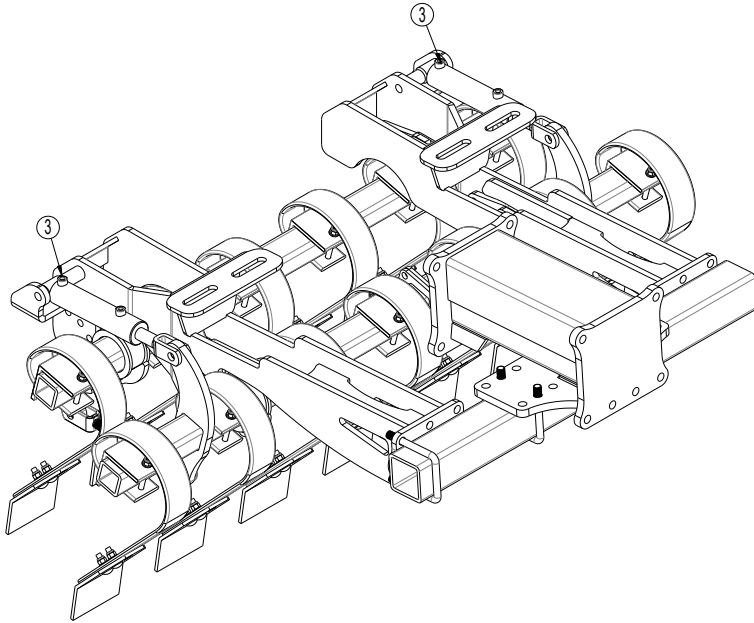


2 Reihen Spring-Board mittel section

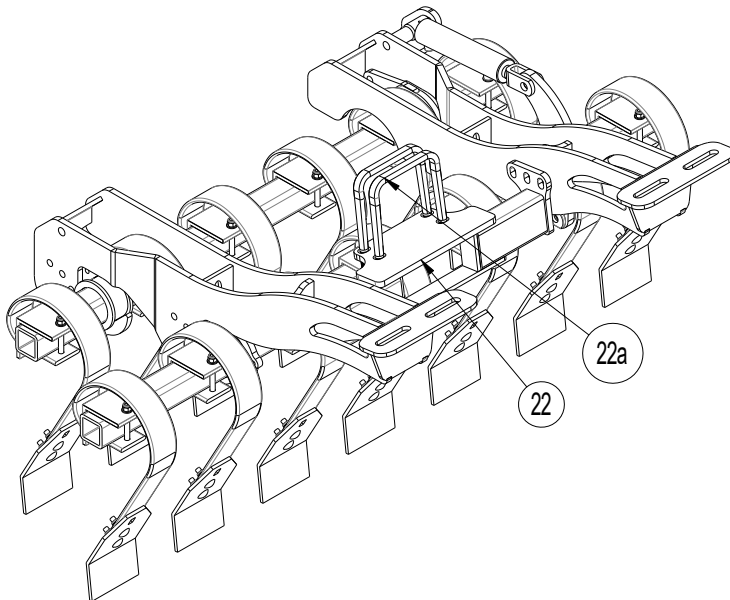
7,3 – 7,6 m gezeigt



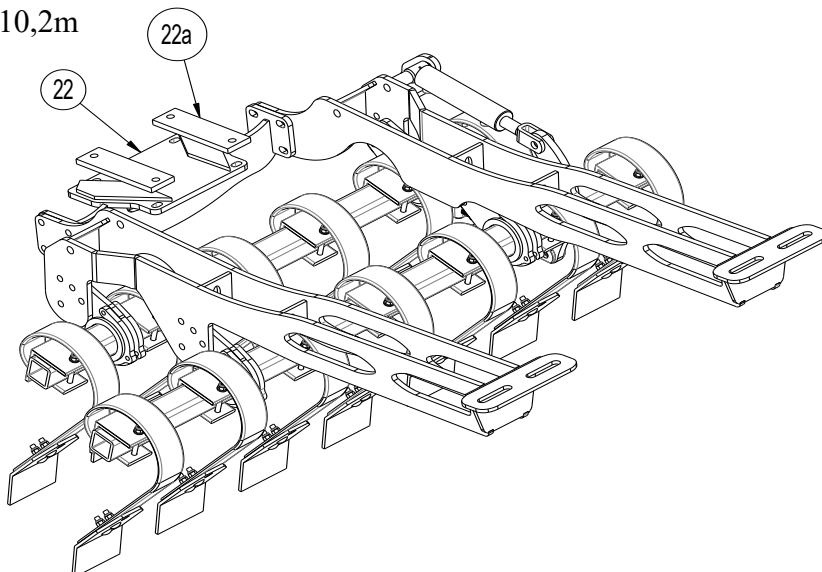
6,3m



8,2m



9,5 – 10,2m

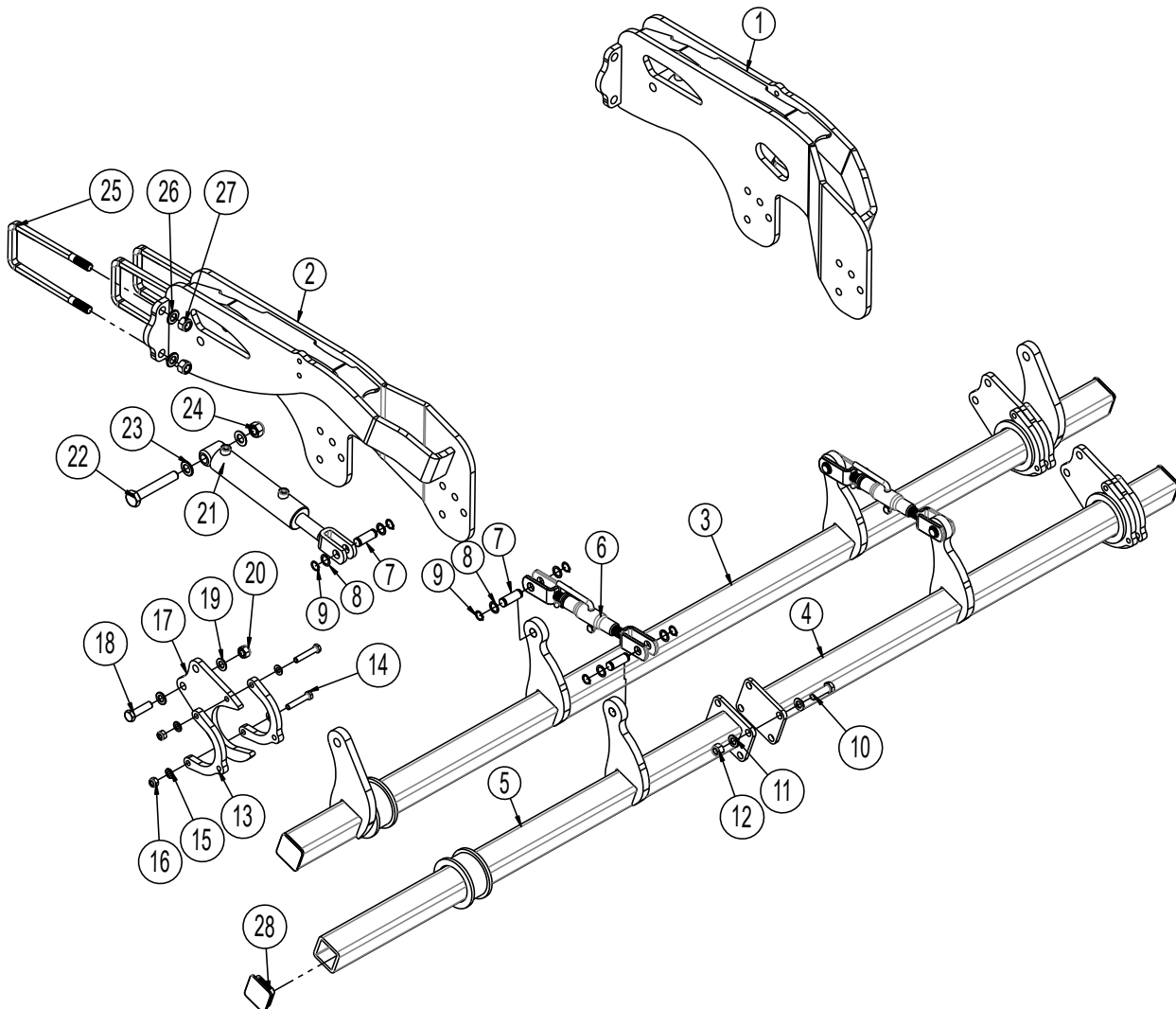


Pos.	Warennr	Bezeichnung	6,3	7,3	7,6	8,2	9,5	10,2
1	1210083	Horn links	1					
1	1210373	Horn links		1	1			
1	1210196	Horn links				1		
1	1210284	Horn links					1	1
2	1210130	Horn rechts	1					
2	1210376	Horn rechts		1	1			
2	1210206	Horn rechts				1		
2	1210287	Horn rechts					1	1
3	690200160	Zylinder 50/30x155mm ø20/gaffel	2	1	1	1	1	1
	690200046	Dichtungssatz 50/30 mm (Laizhou)						
4	0236277	Bolzen M20x190mm, 8.8 fzb	2	1	1	1	1	1
5	0272310	Fazettenscheibe Ø20	4	2	2	4	2	2
5a	0264110	Selbstsichernde Mutter M20 DIN985	2	1	1	3	1	1
6	69520046D	Nagel Ø20 L=46	6	5	5	5	5	5
7	690115010	Unterlegscheibe Ø20/Ø28x1,0	12	10	10	10	10	10
8	691372020	Sicherungsring Ø20 Din 471 extern (A2)	12	10	10	10	10	10
9	1215021	Halter for 70x70mm Rohr	4	4	4	4	4	4
10	0235840	Bolzen M16x60mm, 8.8 fzb	8	8	8	8	8	8
11	0272290	Fazettenscheibe 16mm, fzb	24	24	24	24	24	24
12	0264090	Selbstsichernde Mutter M16 DIN985	12	12	12	12	12	12
13	1215009	Schloss für Werkzeug 70x70 Rohr	8	8	8	8	8	8
14	0235410	Bolzen M12x65mm, 8.8 fzb	12	12	12	12	12	12
15	0272270	Fazettenscheibe Ø12	12	12	12	12	12	12
16	0264070	Selbstsichernde Mutter M12 DIN985	12	12	12	12	12	12
17	1210093	Zinken träger, hinteren	1					
17	1210384	Zinken träger, hinteren		1	1			
17	1210193	Zinken träger, hinteren				1	1	1
18	1210137	Zinken träger, vorne, rechter Teil	1	1	1			
19	1210136	Zinken träger, vorne, linker Teil	1					
19	1210383	Zinken träger, vorne, linker Teil		1	1			
19	1210191	Zinken träger, vorne				1	1	1
20	690103127	Bolzen M16x50 10.9	4	4	4			
21	690302031	Oberlenker M22, L=315-410mm	2	1	1	1	1	1
22	1330037	Deichselverlängerung		1	1			
22	1210208	Deichselverlängerung				1		
22	1210294	Deichselverlängerung					1	1
22a	1137541	Flange					2	2
22a	690110500	U-bolt M20x180x180x180 mm				2		
23	690110404	U-bolt M18x100x100x100		12	12			
24	0272300	Fazettenscheibe Ø18		24	24			
25	0264100	Selbstsichernde Mutter M18 DIN985		24	24			
26	0489660	Kunststoffstopfen100x100 Schwarz	2	2	2			
27	690109202	Kunststoffstopfen70x70x3 Schwarz	4	4	4	4	4	4



2 Reihen Spring-Board Seitensektion

Rechts Seitensektion 7,3m gezeigt



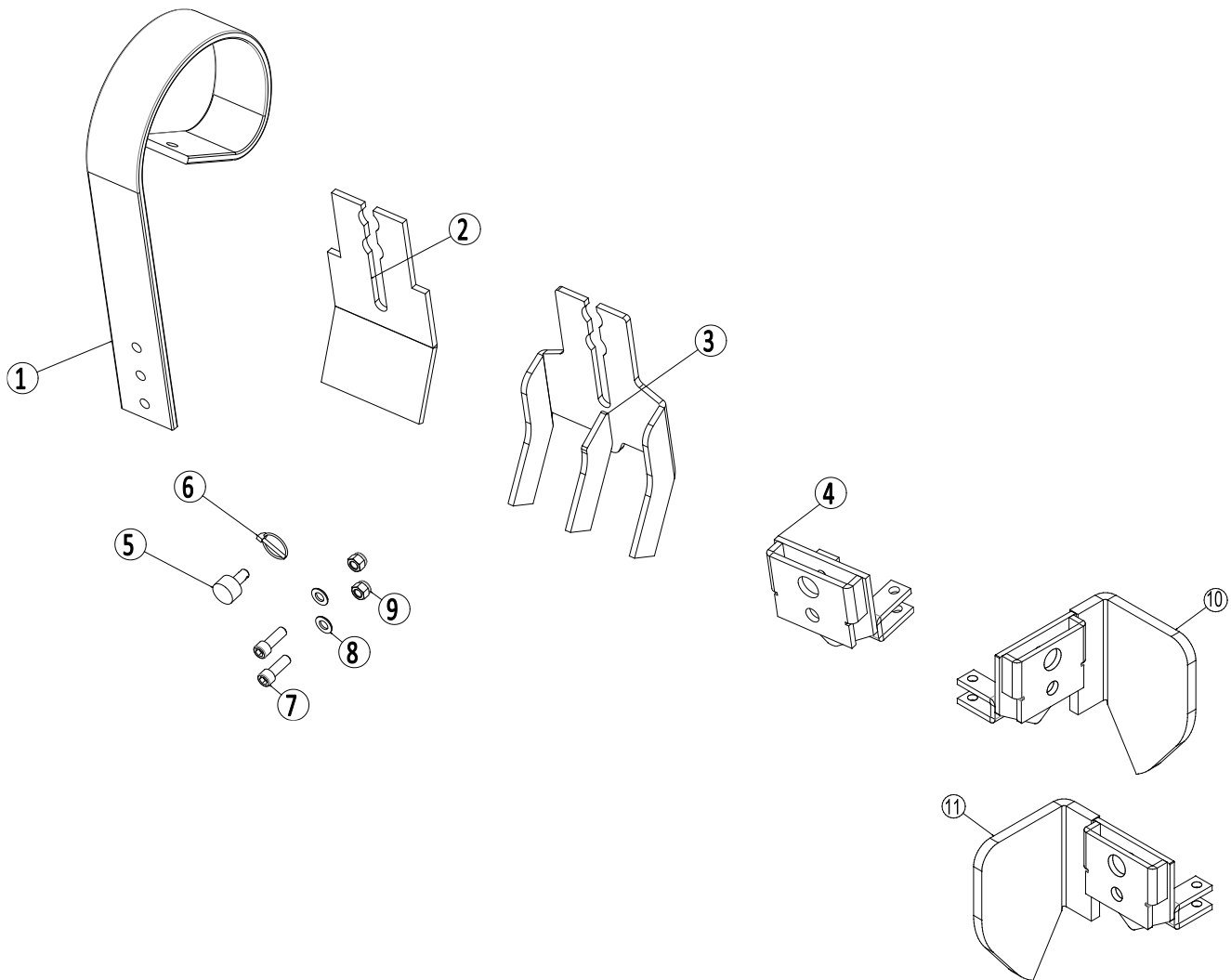
Pos.	Warennr.	Bezeichnung	6,3	7,3	7,6	8,2	9,5	10,2
1	1210100	Horn links	2	2	2	2	3	3
2	1210110	Horn rechts	2	2	2	2	3	3
3	1210128	Zinken träger, hinteren	2					
3	1210368	Zinken träger, hinteren		2				
3	1210785	Zinken träger, hinteren			2			
3	1210273	Zinken träger, hinteren (R)				1		
3	1210275	Zinken träger, hinteren (L)				1		
3	1210352	Zinken träger, hinteren (R)					1	
3	1210280	Zinken träger, hinteren (L)					1	
3	1210710	Zinken träger, hinteren (R)						1
3	1210714	Zinken träger, hinteren (L)						1
4	1210129	Zinken träger, vorne (R)	1					
4	1210126	Zinken träger, vorne (L)	1					
4	1210353	Zinken träger, vorne (R)					1	



Pos.	Warennr.	Bezeichnung	6,3	7,3	7,6	8,2	9,5	10,2
4	1210282	Zinken träger, vorne (L)					1	
4	1210712	Zinken träger, vorne (R)						1
4	1210715	Zinken träger, vorne (L)						1
4	1210663	Zinken träger, vorne (R) linker teil		1		1		
4	1210671	Zinken träger, vorne (L) linker teil		1				
4	1210796	Zinken träger, vorne (R) linker teil			1			
4	1210791	Zinken träger, vorne (L) linker teil			1			
4	1210647	Zinken träger, vorne (L) linker teil				1		
5	1210665	Zinken träger, vorne (R) rechter teil		1				
5	1210670	Zinken träger, vorne (L) rechter teil		1				
5	1210797	Zinken träger, vorne (R) rechter teil			1			
5	1210788	Zinken träger, vorne (L) rechter teil			1			
5	1210662	Zinken träger, vorne (R) rechter teil				1		
5	1210646	Zinken träger, vorne (L) rechter teil				1		
6	690302031	Oberlenker Ø21- M22 L=315-410mm	2	4	4	4	4	4
7	69520046D	Nagel Ø20 L=46	8	12	12	12	14	14
8	690115010	Unterlegscheibe Ø20/Ø28x1,0	16	24	24	24	28	28
9	691372020	Anschlagring Ø20 Din 471 extern (A2)	16	24	24	24	28	28
10	690103127	Bolzen M16x50 10.9	-	4	4	4	-	-
11	0272290	Fazettenscheibe 16mm, fzb	-	8	8	8	-	-
12	0264090	Selbstsichernde Mutter M M16 DIN985	-	4	4	4	-	-
13	1215009	Schloss für Werkzeug 70x70 Rohr	8	16	16	16	24	24
14	0235410	Bolzen M12x65mm, 8.8 fzb	24	48	48	48	72	72
15	0272270	Fazettenscheibe Ø12	48	96	96	96	144	144
16	0264070	Selbstsichernde Mutter M12 DIN985	24	48	48	48	72	72
17	1215021	Halter für70x70mm Rohr	4	8	8	8	12	12
18	0235840	Bolzen M16x60mm, 8.8 fzb	8	16	16	16	24	24
19	0272290	Fazettenscheibe 16mm, fzb	16	32	32	32	48	48
20	0264090	Selbstsichernde Mutter M16 DIN985	8	16	16	16	24	24
21	690200160	Zylinder 50/30x155mm ø20/Gaffel	4	4	4	4	6	6
	690200046	Dichtungssatz 50/30 mm (Laizhou)						
22	0236220	Bolzen M20x130mm, 8.8 fzb	4	4	4	4	6	6
23	0272310	Fazettenscheibe Ø20	8	8	8	8	12	12
24	0264110	Selbstsichernde Mutter M20 DIN985	4	4	4	4	6	6
25	0382902	U-bolt M18x200x100x200	12	12	12	12	18	18
26	0272300	Fazettenscheibe Ø18	24	24	24	24	36	36
27	0264100	Selbstsichernde Mutter M18 DIN985	24	24	24	24	36	36
28	690109202	Plastprop/rørben 70x70x3 Sort	4	4	4	4	4	4



Easy – Change

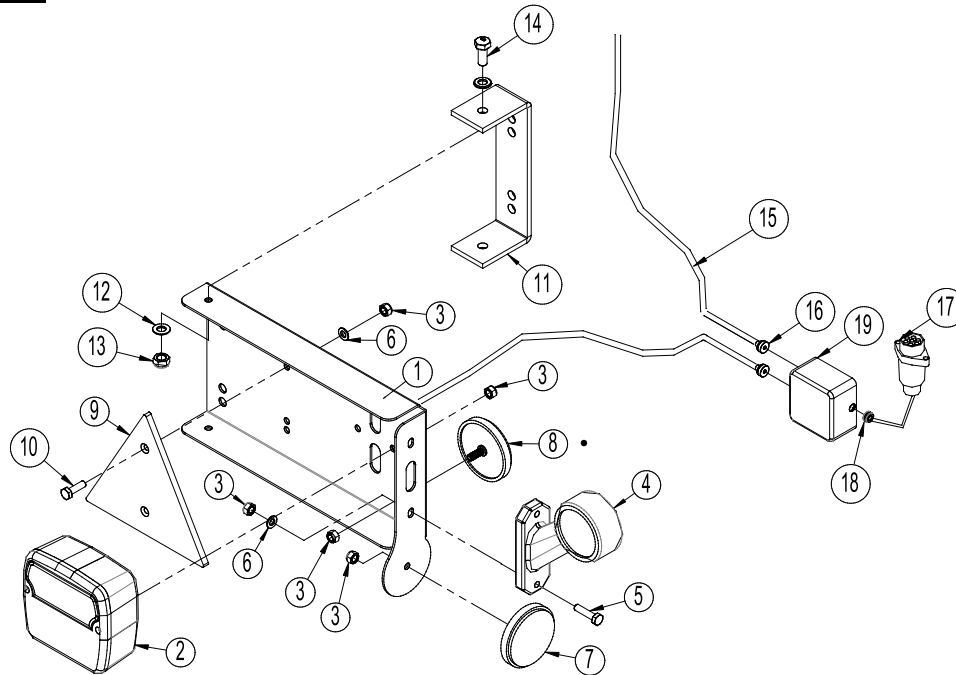


Pos.	Warennr.	Bezeichnung	Anzahl
1	0422145	Spring-Board Zinke	1
2	1170388	Spring-Board Verschleisschar– Easy-Change	1
3	1170410	Krustenbrecherschar m/3 Zinken– Easy-Change	1
4	1170389	Easy-Change Beschlag für Querverriegelung	1
5	1170391	Verschlussnagel	1
6	0378200	Ringsplint Ø4,5 mm	1
7	0227842	Insex DIN912 M12x35mm Fzb 8.8	2
8	0272270	Facettenscheibe Ø12	2
9	0264070	Selbstsichernde Mutter M12	2
10	1170806	Wurfweitenbegrenzer, links	1
11	1170805	Wurfweitenbegrenzer, rechts	1



LED - Beleuchtung

Beleuchtungssatz

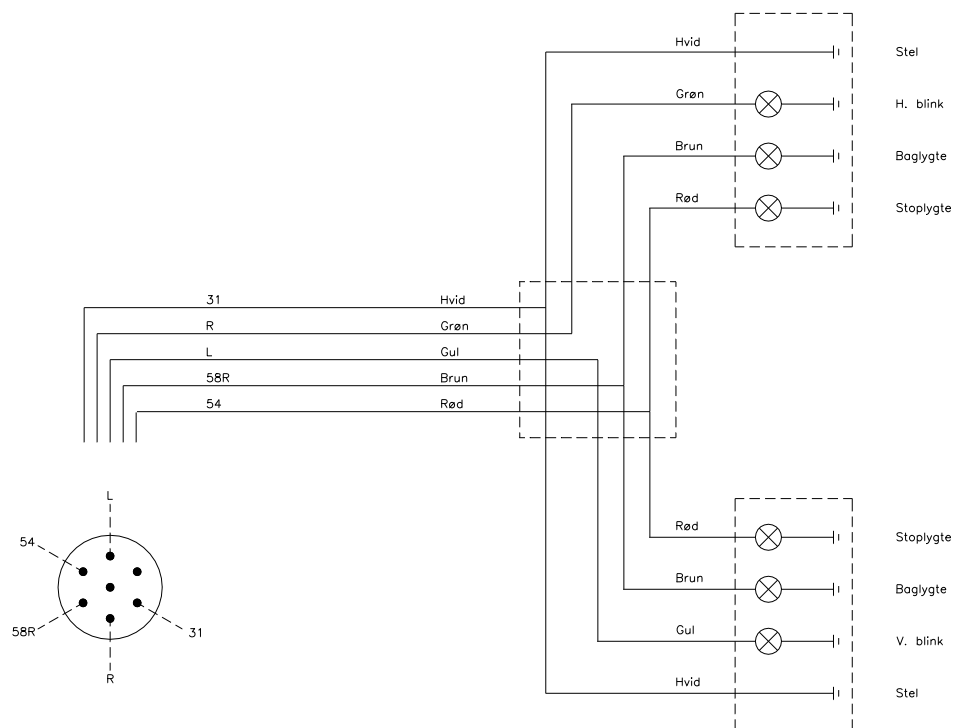


Pos.	Warennr.	Bezeichnung	Anzahl
1	7357505	Beleuchtungskasten (links)	1
	7357508	Beleuchtungskasten (rechts)	1
2	7357504	Schlußleuchte (komplett)	2
3	0264030	Selbstsichernde Mutter M5	16
4	7357507	Begrenzungsleuchten (links)	1
	7357509	Begrenzungsleuchten (rechts)	1
5	0234340	Schraube M5x25	4
6	0272240	Facettenscheibe Ø5	8
7	0656240	Reflex (gelb)	2
8	0656250	Reflex (weis)	2
9	0521030	Reflex (rot) 125/145	2
10	0233860	Schraube M5x20	4
11	7357516	Beschlag f/Beleuchtungskasten	2
12	0234330	Facettenscheibe Ø6	16
13	0264040	Selbstsichernde Mutter M6	8
14	0234330	Schraube M6x20	4
15	690160080	Kabel 5 x 1mm ² (geben Sie die Länge bei der Bestellung an)	
16	7357545	Rutaseal nippel M20 8-12mm Grå RAL7001	2
17	690160070	Stecker sieben polig DIN 72 577-ISO 1724	1
18	7357546	Gummidurchführung Nr. 38A Ø10/3 Swartz	1
19	0520492	Anschlußkasten 105x105x60	1

Hinweis:

Anzahl der Kabel und Kabellängen können nach Maschinentyp variieren, überprüfen Sie daher, Ziele und die Nummer vor der Bestellung von Ersatzteilen.



Beleuchtungssatz / eldiagramm







Maschinen zum Wachstum

Maschinen zum Wachstum

Maschinen zum Wachstum

Maschinen zum Wachstum

Maschinen zu



Fristlose Änderungen der Konstruktion vorbehalten.