

HE-VA



Brugervejledning
 Reservedelsliste
 Overensstemmelseserklæring

Vigtigt: Før maskinen tages i brug er det vigtigt at gennemlæse denne brugervejledning.

Disc-Roller XL Contour

Liftofhængt: 2,50 - 3,00 - 3,50 - 4,00 m

Manual nr. 8000010-04 29-04-2026



N. A. Christensensvej 34
 DK-7900 Nykøbing Mors
 Tel: 97724288

www.he-va.com

Indhold

EF-OVERENSSTEMMELSESERKLÆRING	4
Maskinbeskrivelse	5
Kontrol ved modtagelse	5
Klargøring af maskinen	5
Sikkerhed omkring Disc-Roller XL Contour	6
Sikkerhed og anvisninger omkring hydraulikanlæg	7
Reklamationer/bortskaffelse	7
Mærkatere på maskinen	8
Sikkerheds- og andre mærkninger på maskinen	8
Tekniske specifikationer / data	9
Liftofhængt Disc Roller XL Contour	9
Bugseret Disc Roller XL Contour	10
Opstart af maskinen	11
Tilkobling, liftofhængt	11
Tilkobling, bugseret	12
Transport	12
Frakobling, liftofhængt	12
Frakobling, bugseret	12
Indstilling og justering	13
Træk	13
Disc	13
Kantudstyr	14
Afskraber	15
Materiale-dæmpeskærm	15
Vedligeholdelse	16
Smørring	16
Noter	17
Reservedelsliste	18
Stjært (Bugseret model)	18
Hjulstel (Bugseret model)	20
Ramme 2,5 - 3,0 - 3,5 - 4,0m	22
Disc-Buller	24
Disc	26
Komplet stilk	26
Kantudstyr	27
Enkelt V-Profilvalse – afskraber – materialedæmper skærm – U-Profilvalse	29
Dobbelt U/V-Profilvalse – materialedæmper skærm	30
Materialedæmperskærm v. montering af afskraber	33
Lygtesæt	34
Ekstraudstyr	36
El-dybdestop for disc	36
Gummidæmpede lejer og beskyttelsesskærm til alm. Lejer	38
Spring-Board 2,5 m – 3,0 m – 3,5 m	39

Spring-Board 4,0 m	40
Langfinger efterharve 2,5m – 3,5m (Liftophængt model).....	43
Langfinger efterharve 4,0m (Liftophængt model).....	43
Langfinger efterharve 2,5 m (Bugseret)	45
Langfinger efterharve 3,0 – 3,5 – 4,0 m. (Bugseret)	46
Støttehjul med Spring-Board	49
Støttehjul uden Spring-Board	51
Spindel til støttehjul	53
Top-Cutter	54
Springboard på Top-Cutter beslag	54
Diagrammer	57
El-dybdestop.....	57
Hydraulisk bremseser	58
Tryklufsbremser	59
Noter.....	63





EF-OVERENSSTEMMELSESERKLÆRING

i henhold til Rådets maskindirektiv 2006/42/EF
gældende fra og med den 29. December 2009

HE-VA ApS
N. A. Christensensvej 34,
DK-7900 Nykøbing Mors

erklærer herved, at nedenstående maskine er fremstillet i overensstemmelse
med Rådets direktiv 2006/42/EF.

Erklæringen omfatter følgende produkt:

Disc-Roller XL Contour
2,5 – 3,0 – 3,5 – 4,0m Liftofhængt og bugseret

Nykøbing d. 26. April 2026


Villy Christiansen

Undertegnede er også ansvarlig for udarbejdelse af det tekniske dossier for ovennævnte maskine.



Maskinbeskrivelse

Disc-Roller XL Contour er en alsidig discharve. Den kan bruges til at blande stub og øvrige afgrøderester med en arbejdsdybde på ned til 175 mm i reduceret jordbehandling. Ligeledes er den også et enestående redskab til bearbejdning af pløjejord før såning.

Med en høj egenvægt og store discs opnås en meget effektiv gennemskæring samtidig med, at man får en god sammenpakning af den bearbejdede jord. Trods god gennemgang af jord og plantemateriale, er den kompakt opbygget og er derfor nem at manøvrere både i marken og på vejen.

De større discs fås derudover i to varianter, én med finere og én med grovere skæreprøfil. Fælles for begge er at de trænger dybere ned i jorden, hvor de effektivt indarbejder plante- og stubmateriale - selv større mængder afgrøderester som majs stængler eller efterafgrøder indarbejdes uden problemer.

De store discs er placeret forskudt, hvilket tillader maksimal bevægelse og blanding af jord og stråmateriale også ved overfladebearbejdning, og da de ligeledes er kraftigere og designet med større takker får de et godt jordgreb. Risikoen for at rotationen blokeres under kørslen er minimeret.

Disc-Roller XL Contour er designet med en større frihøjde i rammekonstruktionen end de mindre discharver for at give plads til de store discs og sikre et godt jordflow. Med et godt jordflow kan plantematerialet nemmere indarbejdes og der skabes optimale spiringsbetingelser

Kontrol ved modtagelse

Klargøring af maskinen

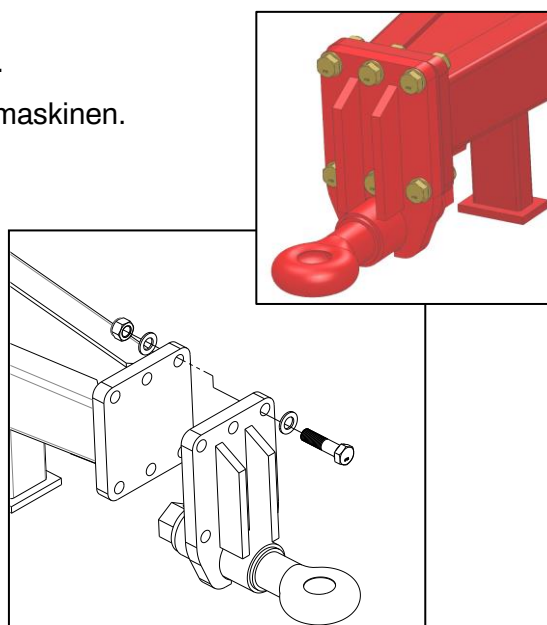
Kontrollér:

- maskinen for eventuelle beskadigelser.
- transportskader på maling - udbedres.
- hydraulikslangerne for snit- eller klembeskadigelser. Efterse at de øvrige hydraulikkomponenter ikke er beskadiget under transporten.
- at rammekonstruktionen ikke har lidt overlast.
- at transporthjulene er fastspændte og i orden.
- lufttrykket i henhold til tekniske specifikationer.
- at afstandsclips for dybdejustering medfølger maskinen.
- trafiklys anlæg - afprøves hvis monteret.

Kontrollér tilspænding,

efter specifikationerne på side 9 - 10:

- af hjulbolte
- af flange for trækøje/kugletræk



Sikkerhed omkring Disc-Roller XL Contour

Maskinen må ikke igangsættes, hvis der befinder sig udsatte personer* indenfor farligt område**

Når der befinder sig udsatte personer indenfor farligt område (f. eks. ved indstilling, vedligeholdelse eller til/og frakobling) skal følgende punkter være opfyldt:

1. Maskinen skal være sænket ned til fast underlag.
2. Hydraulikken skal være aflastet.
3. Traktoren skal være stoppet og nøglen fjernet fra tændingen.
4. Føreren skal sikre sig, at der under brugen ikke er udsatte personer indenfor farligt område.

* **Udsat person: Enhver person, der helt eller delvis befinder sig i farligt område.**

** **Farligt område: På og under maskinen indenfor en afstand af 4 m fra maskine.**

De fleste uheld, der sker i forbindelse med maskinens arbejde, transport og vedligeholdelse, skyldes tilsidesættelse af de mest elementære sikkerhedsbestemmelser.

Derfor er det af største betydning, at enhver, der arbejder med maskinen, nøje overholder de sikkerhedsanvisninger og andre anvisninger, der er gældende for selve maskinen.

Maskinen må kun betjenes, vedligeholdes og repareres af personer, der er fortrolige med dette arbejde, og tillige er bekendte med de faremomenter, der kan opstå.

PAS PÅ!! Roterende dele og løsthængende tøj er en farlig kombination.

VIGTIG!! I forbindelse med nedstyrtningsfare er det direkte livsfarligt med personophold på maskinens stativ/ramme, når maskinen er i drift efterspændt en traktor.



Sikkerhed og anvisninger omkring hydraulikanlæg

1. Det maksimale arbejdstryk er 225 bar.
2. Det tilrådes at mærke koblingsparterne ved hydrauliske forbindelser mellem traktor og redskab, så fejlbetjening udelukkes!
3. Ved søgning efter lækager skal der pga. fare anvendes egnede hjælpemidler.
(Beskyttelsesbriller, arbejdshandsker m.m.)
Hydraulikolie under højt tryk kan trænge gennem huden og forårsage alvorlige skader.
Ved skader søges omgående læge. **INFEKTIONSFARE!**
4. Før arbejdet med hydraulikanlægget sænkes maskinen til fast underlag.
Trykket fjernes fra anlægget, motoren standses, tændingsnøglen fjernes.
5. Hydraulikslangerne kontrolleres regelmæssigt, dog mindst hver 6. måned med hensyn til revner, slid m.m. Defekte slanger udskiftes omgående.
Levetiden for hydraulikslanger er max. 5 år
Nye hydraulikslanger skal svare til fabrikantens krav.

Reklamationer/bortskaffelse

2 års garanti:

Der ydes 2 års garanti for materiale- og konstruktionsfejl forudsat, at HE-VA's brugervejledning er fulgt, og at der udelukkende er anvendt originale HE-VA reserve- og sliddele.

Al reklimationsarbejde udføres kun efter forudgående aftale med HE-VA. Reklamationer udføres på forhandlers værksted inden for normal arbejdstid. Maskiner, der indleveres til reklimationsarbejde, skal indleveres i rengjort stand. Det andet år af garantiperioden omfatter kun leverance af komponenter og ikke udskiftning af disse. Der ydes ikke erstatning for drifts-, avance og andre indirekte tab. Ved frontmonterede redskaber fralægger HE-VA sig ansvaret for skade på traktor af enhver art.

Bortskaffelse: Når maskinen efter mange års brug er at betragte som udtjent skal den afhændes til en registreret og godkendt produkthandler. Denne vil foretage den lovpligtige aftømning og bortskaffelse af hydraulikolie, samt sortering af materialer med henblik på videre forarbejdning til genanvendelse.

ANVISNING OM TRANSPORT PÅ OFFENTLIGE VEJE:

Før transport på offentlige veje kontrolleres, at maskinens sammenkobling med traktoren er i overensstemmelse med de gældende færdselslove (tilladt totalvægt, tilladt akselbelastning, transportbredde, lygter, advarselsskilte).

FORAKSELBELASTNING:

Efter montering af maskinen og ved max. belastning skal traktorens styreegenskaber være sikret. Undersøg, at forakslen er tilstrækkelig belastet. Forakselbelastningen skal mindst udgøre 20% af traktorens vægt. Tilladt akselbelastning og tilladt totalvægt for traktoren skal altid overholdes.

OBS! Køre-, styre-, og bremseegenskaber påvirkes af den efterhængte maskinkombination.



Mærkater på maskinen

Der er anbragt flere mærkater på Deres maskine, de indeholder **sikkerhedsmæssige** og praktiske anvisninger

om maskinens korrekte brug. Venligst læs disse anvisninger, og gør maskinens bruger opmærksom på mærkaterne og **sikkerhedsbestemmelserne** i denne brugervejledning. Hold mærkaterne rene og læselige, er de ikke det, skal de udskiftes.

Sikkerheds- og andre mærkninger på maskinen



Læs nøje instruktionsbogen igennem før maskinen tages i brug og overhold sikkerhedsanvisningerne
Genbestillingsnr.: 1305028



Typeskilt med maskinnummer og produktionsår.



Efterspænd alle bolte efter kort tids brug. Hvis dette ikke overholdes, bortfalder vore garantiforpligtelser.
Genbestillingsnr.: 1305030

Maximale tilspændingsmomenter i Nm. med oliesmurt gevind			
Metrisk gevind	Kvalitet 8.8	Kvalitet 10.9	Kvalitet 12.9
M10x1,5	47	65	79
M12x1,75	81	114	136
M14x2,0	128	181	217
M16x2,0	197	277	333
M18x2,5	275	386	463
M20x2,5	385	541	649
M22x2,5	518	728	874
M24x3,0	665	935	1120
Hjulbolt M18x1,5 fingegevind		385 Nm	
Hjulbolt M22x1,5 fingegevind		550 Nm	



Tekniske specifikationer / data

Liftofhængt Disc Roller XL Contour

Model	Valsetype / Diameter	Antal ringe	Arbejdsbredde	Vægt kg	Antal disc	Kraftbehov HK
2,5 m	Svær rørvalse 550m	-	2,25 m	1330	18	80 +
	Vinkeljernsvalse 600 mm	16	2,25 m	1600	18	80 +
	Enkelt U-Profil 600 mm	16	2,25 m	1680	18	90 +
	Enkelt V-Profil 600 mm	16	2,25 m	1850	18	90 +
	Enkelt V-Profil 700 mm	16	2,25 m	2010	18	90 +
	Twin U-Profil 600-600 mm	16	2,25 m	1820	18	90 +
	Twin V-Profil 600-600 mm	16	2,25 m	2110	18	90 +
	Twin V-Profil 700-700 mm	16	2,25 m	2220	18	90 +
3,0 m	Svær rørvalse 550m	-	2,75 m	1540	22	90 +
	Vinkeljernsvalse 600 mm	20	2,75 m	1890	22	90 +
	Enkelt U-Profil 600 mm	20	2,75 m	1990	22	100 +
	Enkelt V-Profil 600 mm	20	2,75 m	2160	22	100 +
	Enkelt V-Profil 700 mm	20	2,75 m	2340	22	100 +
	Twin U-Profil 600-600 mm	20	2,75 m	2140	22	100 +
	Twin V-Profil 600-600 mm	20	2,75 m	2430	22	100 +
	Twin V-Profil 700-700 mm	20	2,75 m	2560	22	100 +
3,5 m	Svær rørvalse 550m	-	3,25 m	1670	26	100 +
	Vinkeljernsvalse 600 mm	23	3,25 m	2205	26	100 +
	Enkelt U-Profil 600 mm	23	3,25 m	2310	26	110 +
	Enkelt V-Profil 600 mm	23	3,25 m	2485	26	110 +
	Enkelt V-Profil 700 mm	23	3,25 m	2695	26	110 +
	Twin U-Profil 600-600 mm	23	3,25 m	2465	26	110 +
	Twin V-Profil 600-600 mm	23	3,25 m	2775	26	110 +
	Twin V-Profil 700-700 mm	23	3,25 m	2925	26	110 +
4,0 m	Svær rørvalse 550m	-	3,75m	1980	30	110 +
	Vinkeljernsvalse 600 mm	26	3,75m	2520	30	110 +
	Enkelt U-Profil 600 mm	26	3,75m	2630	30	120 +
	Enkelt V-Profil 600 mm	26	3,75m	2810	30	120 +
	Enkelt V-Profil 700 mm	26	3,75m	3050	30	120 +
	Twin U-Profil 600-600 mm	26	3,75m	2790	30	120 +
	Twin V-Profil 600-600 mm	26	3,75m	3120	30	120 +
	Twin V-Profil 700-700 mm	26	3,75m	3295	30	120 +
Antal Hydraulikudtag			1 dobbeltvirkende			
Minimum hydrauliktryk			190 Bar			
Max. arbejdsdybde			12 cm			
Arbejdshastighed (anbefalet)			10 – 16 km/t			



Bugseret Disc Roller XL Contour

Model	Valsetype / Diameter	Antal ringe	Arbejdsbredde	Vægt kg	Antal disc	Kraftbehov HK
2,5 m	Vinkeljernsvalse 600 mm	16	2,25 m	2080	18	80 +
	Enkelt U-Profil 600 mm	16	2,25 m	2310	18	90 +
	Enkelt V-Profil 600 mm	16	2,25 m	2480	18	90 +
	Enkelt V-Profil 700 mm	16	2,25 m	2660	18	90 +
	Twin U-Profil 600-600 mm	16	2,25 m	2470	18	90 +
	Twin V-Profil 600-600 mm	16	2,25 m	2760	18	90 +
	Twin V-Profil 700-700 mm	16	2,25 m	2865	18	90 +
3,0 m	Vinkeljernsvalse 600 mm	20	2,75 m	2190	22	90 +
	Enkelt U-Profil 600 mm	20	2,75 m	2640	22	100 +
	Enkelt V-Profil 600 mm	20	2,75 m	2810	22	100 +
	Enkelt V-Profil 700 mm	20	2,75 m	2990	22	100 +
	Twin U-Profil 600-600 mm	20	2,75 m	2790	22	100 +
	Twin V-Profil 600-600 mm	20	2,75 m	3080	22	100 +
	Twin V-Profil 700-700 mm	20	2,75 m	3210	22	100 +
3,5 m	Vinkeljernsvalse 600 mm	23	3,25 m	2320	26	100 +
	Enkelt U-Profil 600 mm	23	3,25 m	2960	26	110 +
	Enkelt V-Profil 600 mm	23	3,25 m	3135	26	110 +
	Enkelt V-Profil 700 mm	23	3,25 m	3345	26	110 +
	Twin U-Profil 600-600 mm	23	3,25 m	3115	26	110 +
	Twin V-Profil 600-600 mm	23	3,25 m	2425	26	110 +
	Twin V-Profil 700-700 mm	23	3,25 m	2575	26	110 +
4,0 m	Vinkeljernsvalse 600 mm	26	3,75m	2630	30	110 +
	Enkelt U-Profil 600 mm	26	3,75m	3280	30	120 +
	Enkelt V-Profil 600 mm	26	3,75m	3460	30	120 +
	Enkelt V-Profil 700 mm	26	3,75m	3700	30	120 +
	Twin U-Profil 600-600 mm	26	3,75m	3440	30	120 +
	Twin V-Profil 600-600 mm	26	3,75m	3770	30	120 +
	Twin V-Profil 700-700 mm	26	3,75m	3945	30	120 +
Antal Hydraulikudtag			2 dobbeltvirkende			
Minimum hydrauliktryk			190 Bar			
Max. arbejdsdybde			12 cm			
Arbejdshastighed (anbefalet)			10 – 16 km/t			
Hjulmontering			400/60x15.5 16 PLY			
Dæktryk v/15 km/t			2,0 bar / 29 p.s.i			
Dæktryk v/40 km/t			3,4 bar / 49 p.s.i			
Hydrauliksystemet er påfyldt olietype Hydro Texaco HD32, Specifikation DIN 51524-3 / ISO 11158 L-HV						

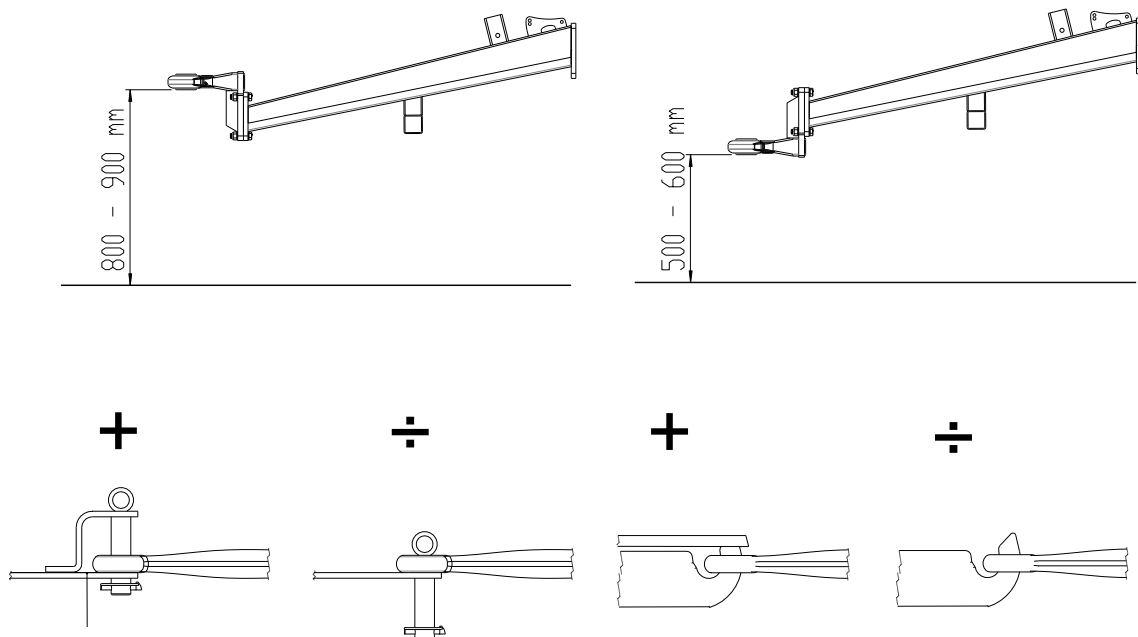


Opstart af maskinen

Generelt

Maskinen er fra fabrikken leveret i transportstilling. Ved opstart spændes traktoren for maskinen.

Vigtigt: Kontroller at prodsøjets trækhøjde passer sammen med traktorens trækhøjde



Maskinen kræver 1 dobbeltvirkende udtag (liftophængt) eller 2 dobbeltvirkende udtag (bugseret)

Slangerne for stjært-/hjul-cylinderen er forsynet med **røde** strips.

Slangerne for disc-cylinderen er forsynet med **grønne** strips.

Tilkobling, liftophængt

1. Traktoren bakkes til maskinen og spændes på.
2. Alle hydraulikslangerne monteres på traktorens udtag.
3. Maskinen løftes til max. transporthøjde.
4. Kantudstyr foldes ud til arbejdsstilling.
5. Discene kan nu køres op og ned til ønskede arbejdsdybde.



Tilkobling, bugseret

1. Traktoren bakkes tilbage til maskinen.
2. Alle hydraulikslangerne monteres på traktorens udtag.
3. Der sættes nu tryk på stjært- og hjulcylinderen (**rød**), således at stjærten løftes op til passende højde.
4. Derefter bakkes traktoren tilbage, og maskinen spændes på.
5. Nu hæves maskinen til max. højde, og dybdestop vippes bagover mod stjærtcylinder.
6. Kantudstyr foldes ud til arbejdsstilling.
7. Discene kan nu køres op og ned til ønsket arbejdsdybde.

Transport

1. Kantudstyr foldes ind over maskinen.
2. Discene hæves helt.
3. Maskinen hæves derefter til max. transporthøjde.
4. Nu er maskinen klar til transport.

Frakobling, liftophængt

1. Maskinen sættes ned på fast underlag og alle hydraulikslangerne aflastes.
2. Nu kan maskinen frakobles.

Frakobling, bugseret

1. Maskinen løftes helt i top, og dybdestop på stjært vippes fremover.
2. Nu sænkes maskinen ned på fast underlag.
3. Stjært- og hjulcylinderen (**rød**) justeres, så træknaglen er løs.
4. Nu kan maskinen frakobles.
5. Traktoren køres lidt frem, hvorefter alle hydraulikslangerne aflastes.

Vigtigt:

**Sæt maskinen på fast underlag
og aflast hydraulikken,
før maskinen forlades.**



Indstilling og justering

Ved opstart af Disc-Roller XL Contour i marken, er det vigtigt, at maskinen er vandret i forhold til kørselsretningen.

Profilvalsen bagerst samt traktoren bærer maskinen, hvilket er afgørende for en ensartet dydebearbejdning.

Træk

Den vandrette position justeres på:

Liftofhængte maskiner:

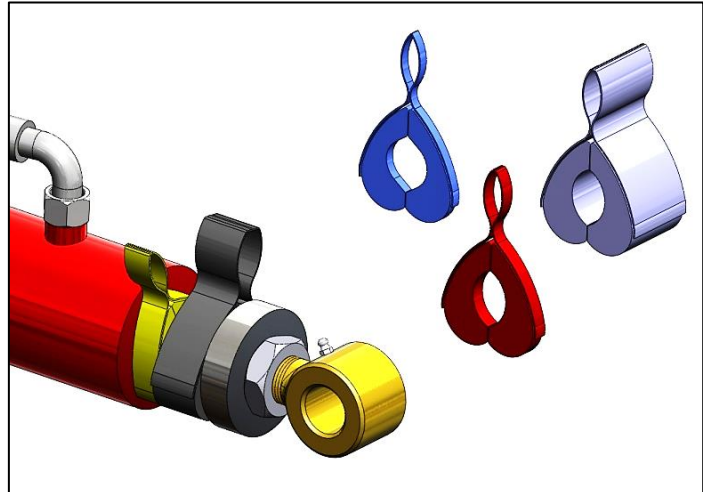
Ved hjælp af topstangen

Bugserede maskiner:

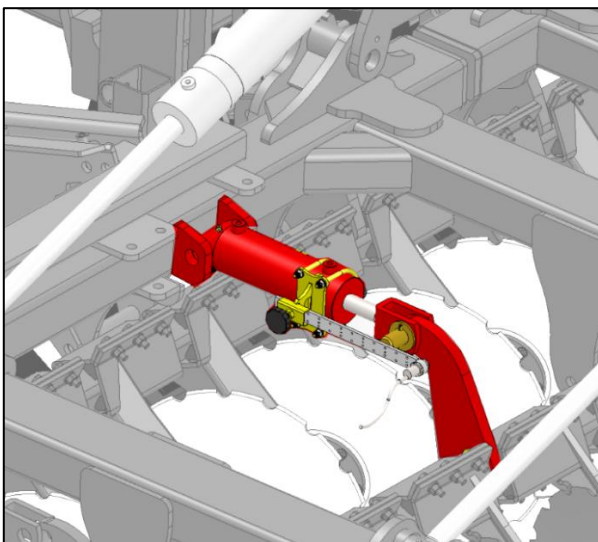
Ved hjælp af afstandsclips på
stjærtcylinderen

Højde på trækøje: ca. 500 - 550 mm

For tysk trækøjde: ca. 800 – 850 mm



Disc



Discene reguleres op og ned via et master-slave hydrauliksystem.

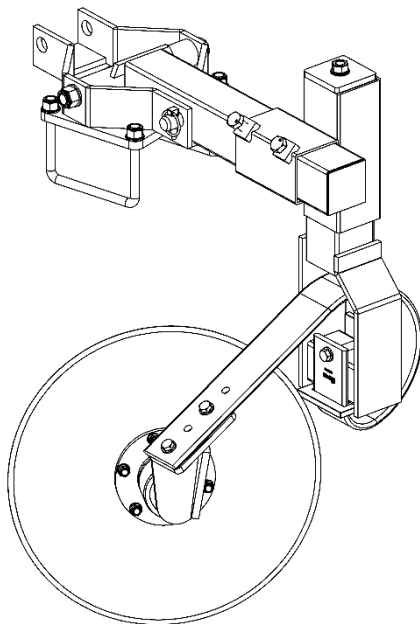
Det er vigtigt, at discene jævnlgt køres helt i top, derved nulstilles master-slave hydrauliksystemet.

Dybdeposition kan ses på skalaen (standard). Hvis el-dybdestop (ekstra udstyr) er monteret, justeres føleren til den ønskede dybde.

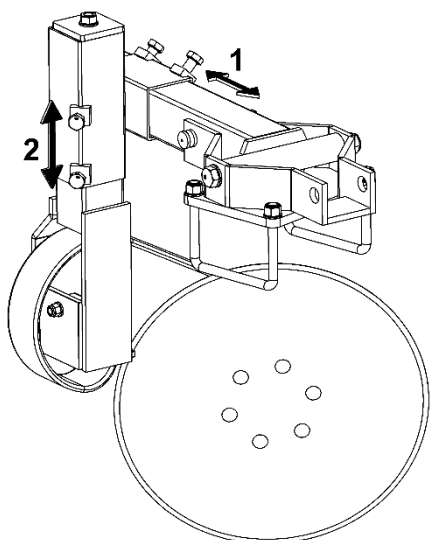
Det elektriske system kan overstyres ved at slukke for kontakten i kabinen, hvorved det er muligt at køre discene forbi føleren, derved opnås en dybere bearbejdning, evt. ved forager og plejespor.



Kantudstyr

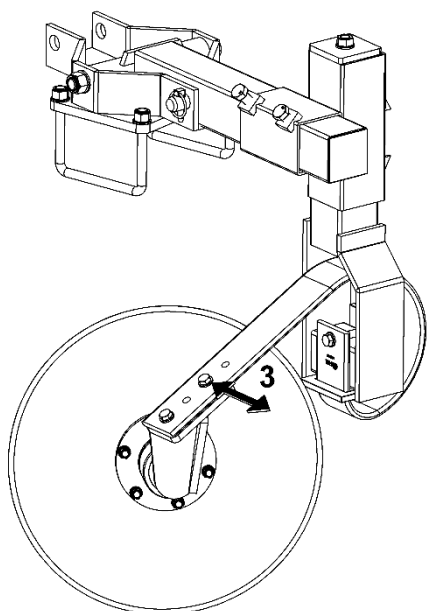


Kantudstyr til Disc-Roller XL Contour
Justerbar kanttallerken for jævn
overgang mellem hvert træk.
Tallerkenen skal svæve lidt over jorden,
så der ikke opstår problemer ved
vending.



Kantudstyret kan justeres tre steder:

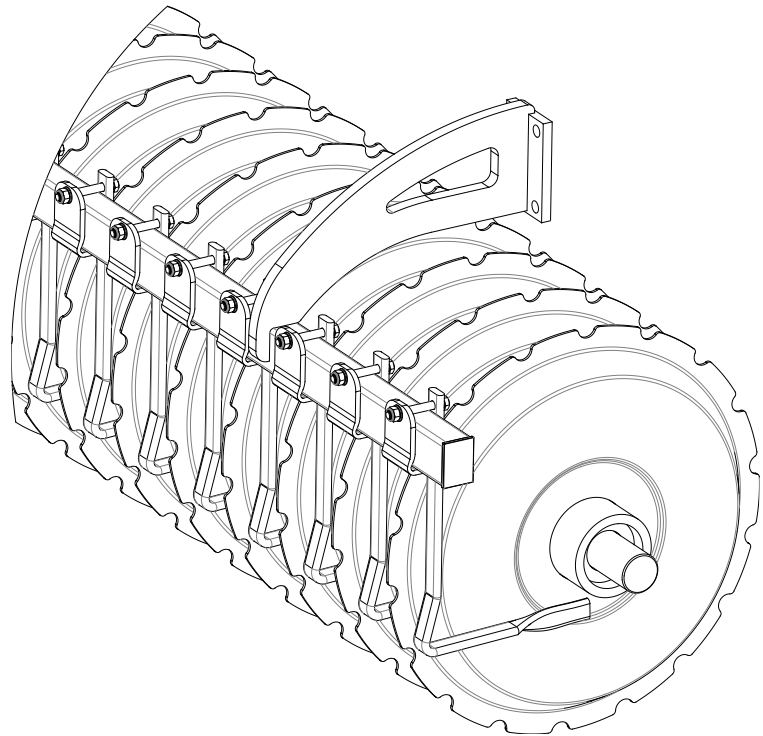
1. To bolte løsnes – flyt armen ud /ind
2. Anvend spindlen - hæver og sænker tallerkenen.
3. En bolt løsnes - skråstil tallerkenen mere eller mindre.



Afskraber

Disc-Roller XL Contour er udstyret med afskraber af specialstål imellem pakkerne på single V-profilvalse og single U-profilvalse samt bølgevalse.

Centrering af afskraber tjekkes dagligt for at undgå unødigt slid og for at opnå optimal skrabereseffekt.

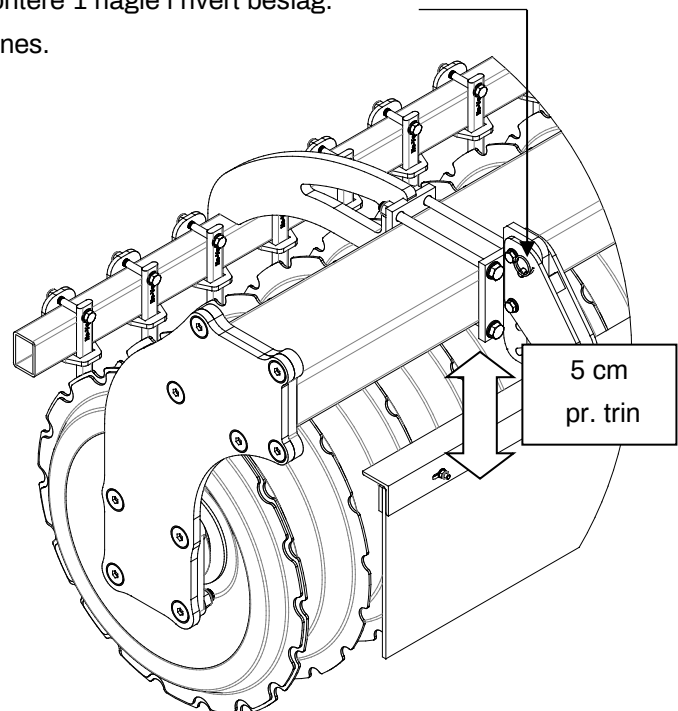


Materiale-dæmpeskærm

Disc-Roller XL kan udstyres med materiale-dæmpeskærm, som fælder den opkastede jord fra discene ned før pakningen.

Udstyret kan højdejusteres i 5 cm trin ved at afmontere 1 nagle i hvert beslag.

Udstyret kan afmonteres, hvis bolte og nagler fjernes.



Vedligeholdelse

Smøring

Efterspænd alle bolte efter ca. 10 timers brug. Hvis dette ikke overholdes, bortfalder vore garantiforpligtelser.

- Lejer på valser 2 gange årligt eller efter vask.
- Cylinder og bøsninger på buller smøres for hver 25 timer
- Efter sæsonen smøres og rengøres maskinen og stempelstængerne smøres ind i fedt.

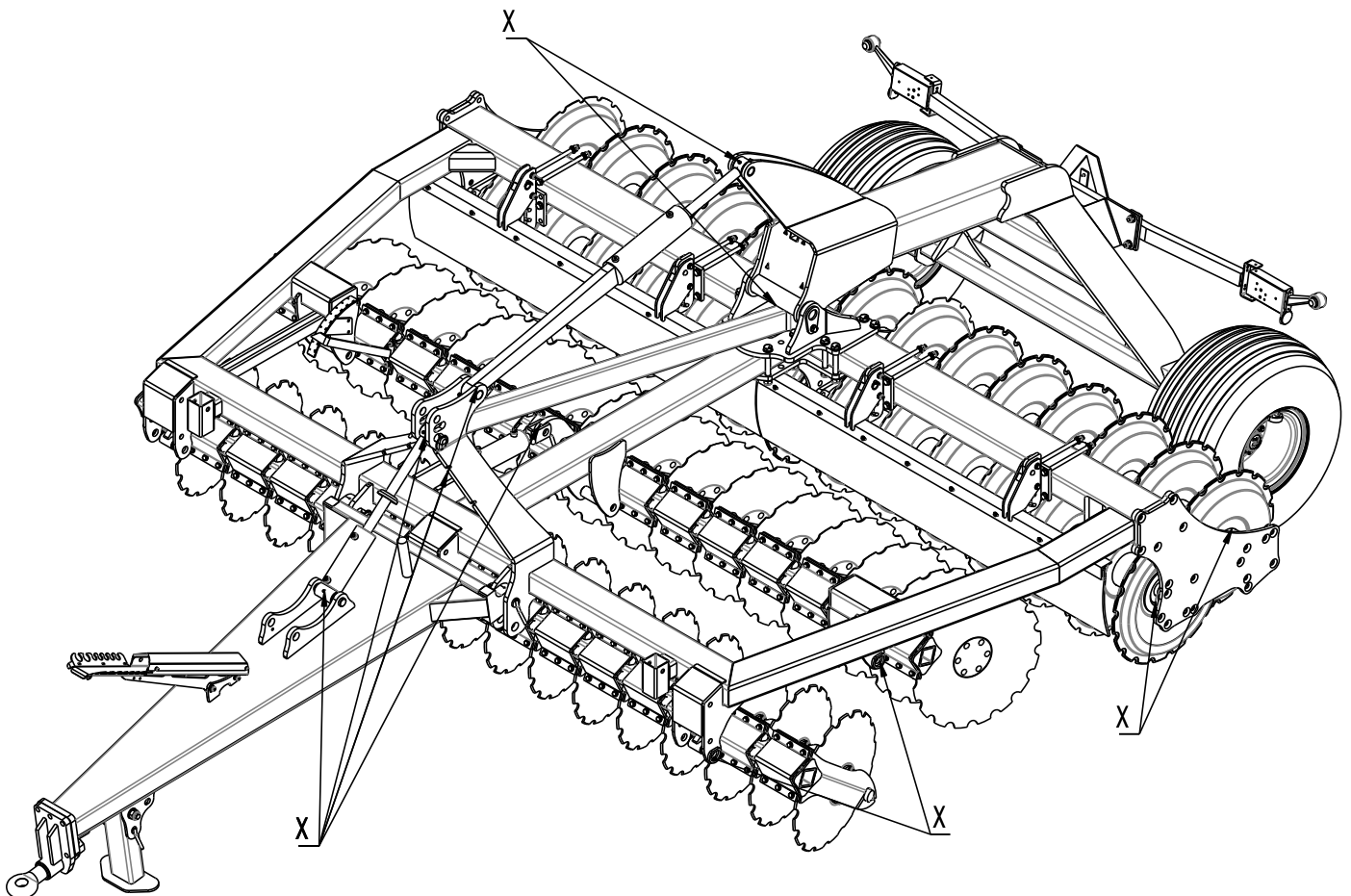
Vigtigt:

Hydrauliksystemet er påfyldt olietype Hydro
Texaco HD32

Efter de første 10 timers drift efterspændes maskinen. Slanges, fittings og cylindre efterses for eventuelle utætheder og efterspændes.

Kontroller jævnligt, at alle bolte er spændte

Før vinteropbevaring vaskes maskinen og smøres. Efter vask kan maskinen evt. indsprøjtes i olie.



X = smøresteder



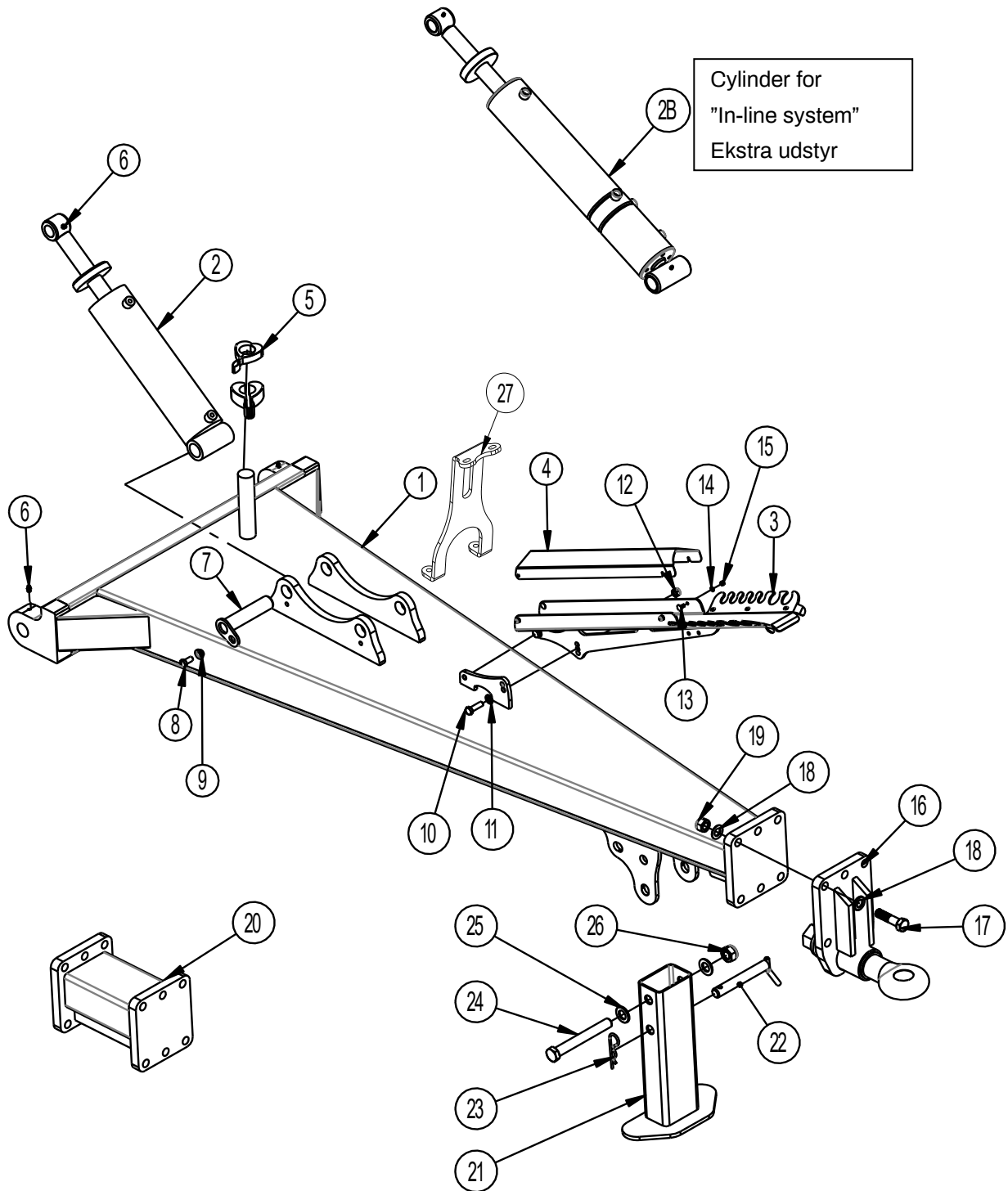
Noter

--	--



Reservedelsliste

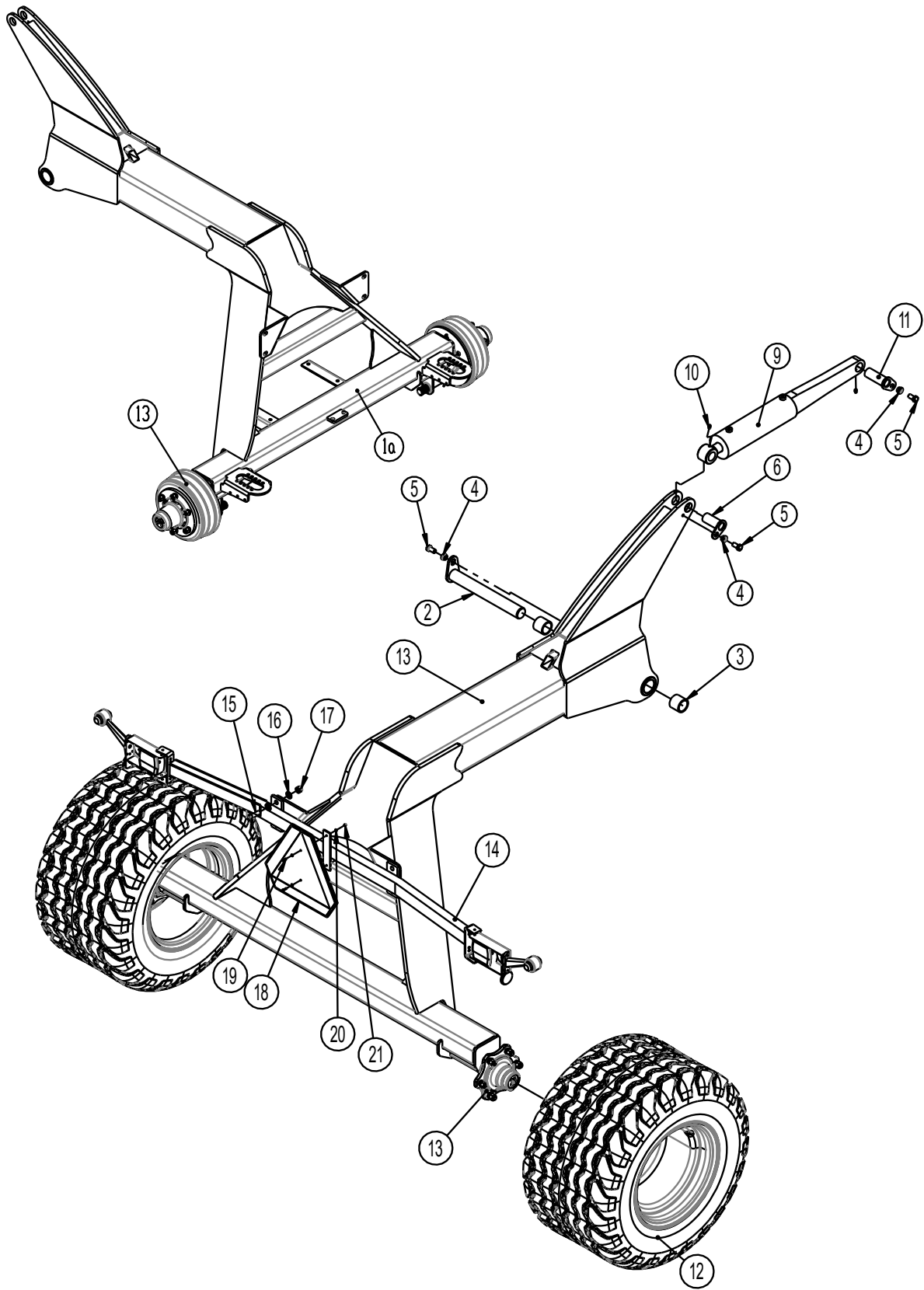
Stjært (Bugseret model)



Pos.	Varenr.	Betegnelse	Pr. maskine
1	1300138	Stjært	1
2	0463302	Cylinder 100/40x280 Ø35/Ø32	1
2a	0463372	Pakningsæt 100/40	
2b	7345041	Cylinder "In-Line system" 100/40 x 280/50	1
3	7345006	Underdel til slangeholder	1
4	7345003	Skærm til slangeholder	1
4a	7345019	Slangeholder, komplet med bolte-skiver-møtrikker	
5	690200664	Afstandsclips 6,2mm, blå	2
5	690200665	Afstandsclips 9,4mm, rød	2
5	690200666	Afstandsclips 18,8mm, gul	2
5	690200667	Afstandsclips 31,6mm, sort	1
5	690200668	Afstandsclips 50,8mm, sølv	2
6	0432510	Smørenippel M8	4
7	69435170G	Nagle Ø35 L=170	1
8	690101101	Bolt M12x25 8.8 m/lim	1
9	630532600	Låsebøsning	1
10	0235360	Stålsætskrue M12x40 8.8	2
11	0272270	Facetskive Ø12	4
12	0264070	Låsemøtrik M12 DIN985	2
13	0246060	Brædebolt M6x16 DIN603	4
14	0272240	Facetskive Ø6	4
15	0264040	Låsemøtrik M6 DIN985	4
16	630757017	Træk komplet, Prodsøje Ø50, svær drejelig	1
17	690103069	Bolt M20x80 10.9	6
18	0272310	Facetskive Ø20	12
19	0264110	Låsemøtrik M20 DIN985	6
20	6301950	Trækstangsforlænger 300 mm (ekstraudstyr)	
21	1285146	Støtteben	1
22	69525155B	Nagle Ø25 L=155 med håndtag og hul for split	1
23	0377600	Hårnålesplit Ø6 DIN 11024	1
24	0236500	Bolt M24x190 8.8	1
25	0272330	Facetskive Ø24 FZB	2
26	0264130	Låsemøtrik M24	1
27	7297691	Holder til tryklufsbremse (kun maskiner med tryklufsbremse)	1



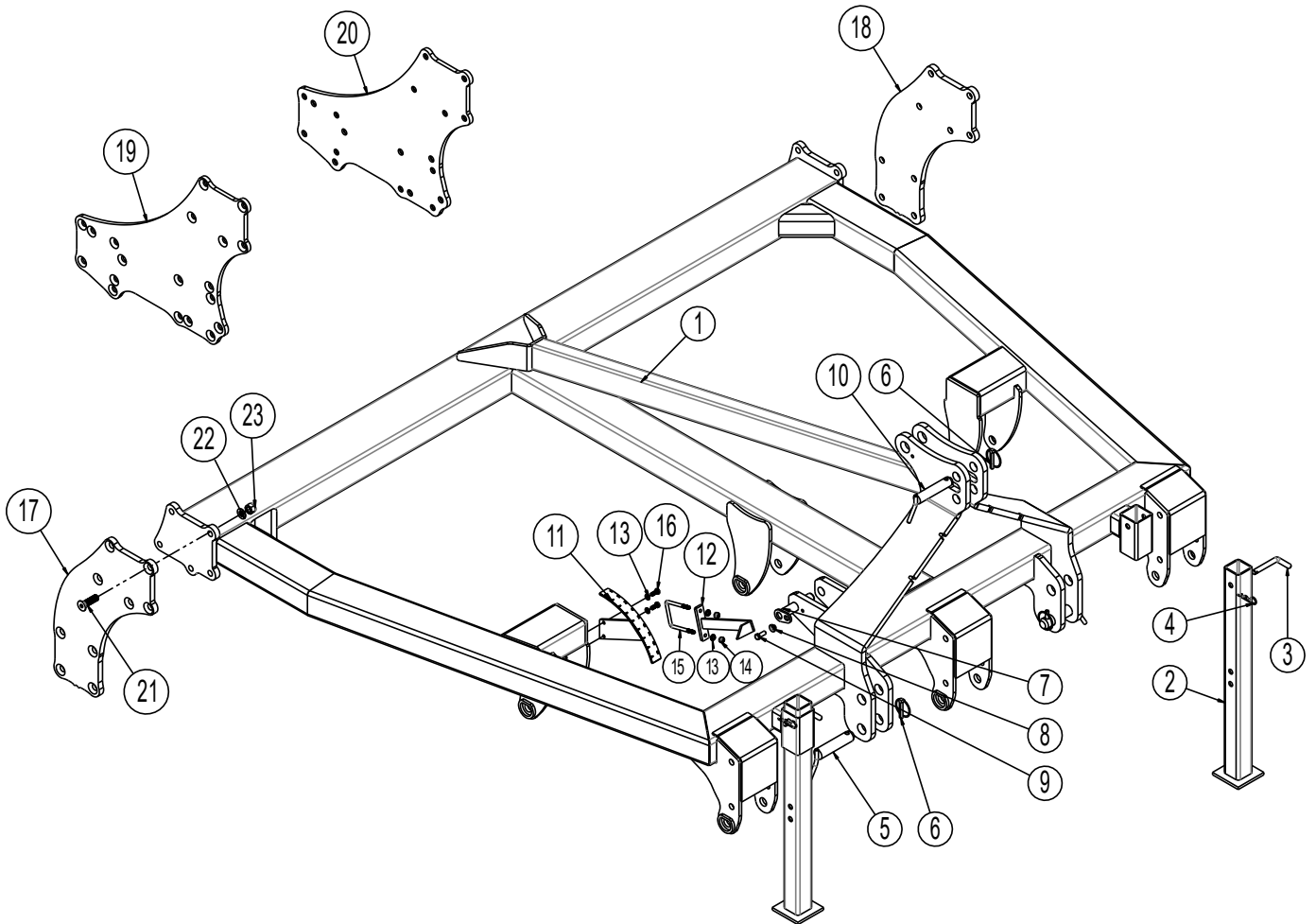
Hjulstel (Bugseret model)



Pos.	Varenr.	Betegnelse	Pr. maskine
1	1300454	Hjulstel, Kort, for enkelt valse	1
1	1141258	Hjulstel, Mellem, for dobbelt valse	1
1a	1300495	Hjulstel med bremsenav. Kort, for enkelt valse	1
1a	1141262	Hjulstel med bremsenav. Mellem, for dobbelt valse	1
2	69450400G	Nagle Ø50 L=400 påsvejst hoved	1
3	0475400	I-presbøsning EG Ø60/50 x 50 mm	2
4	630532700	Låsebøsning for nagelhoved	1
5	690103198	Bolt M16x30 8.8	1
6	69440090G	Nagle Ø40 L=90	1
7	630532600	Låsebøsning for naglehoved	2
8	690101101	Bolt M12x25 m/lim	2
9	7345119	Cylinder 100/40x285 Ø40,5/Ø40,25	1
9a	690200296	Pakningssæt 100/40 (Laizhou)	
10	0432510	Smørenippel M8	2
11	69440110G	Nagle Ø40 L=110	1
12	0396330	Hjul 400/60x15.5 – 16 ply Højre	1
12	0396340	Hjul 400/60x15.5 – 16 ply Venstre	1
12	690141360	Hjul 500/50x17,0 – 18 PLY Højre komplet (ekstra udstyr)	1
12	690141362	Hjul 500/50x17,0 – 18 PLY Venstre komplet (ekstra udstyr)	1
13	0395442	Nav 2500 kg	2
13a	0395437	Navkapsel m/gevind 88x3	2
13b	0396470	Navmøtrik M18 x 1,5	12
13c	0396460	Navbolt M18 x 1,5 L=49	12
13	7297579	Nav m/bremse 3700 kg TVZ	2
13a	690141034	Navkapsel Ø90	2
13b	0396470	Navmøtrik M18 x 1,5	12
13c	690141042	Navbolt M18 x 1,5 x 61	12
14	630835015	Lygtebom	1
15	690103197	Bolt M16x50	4
16	0272290	Facetskive Ø16	8
17	0264090	Låsemøtrik M16	4
18	0521010	Advarselstrekant (i enkelte lande)	1
19	0233860	Bolt M5x20	2
20	0272230	Facetskive Ø5	4
21	0264030	Låsemøtrik M5	2



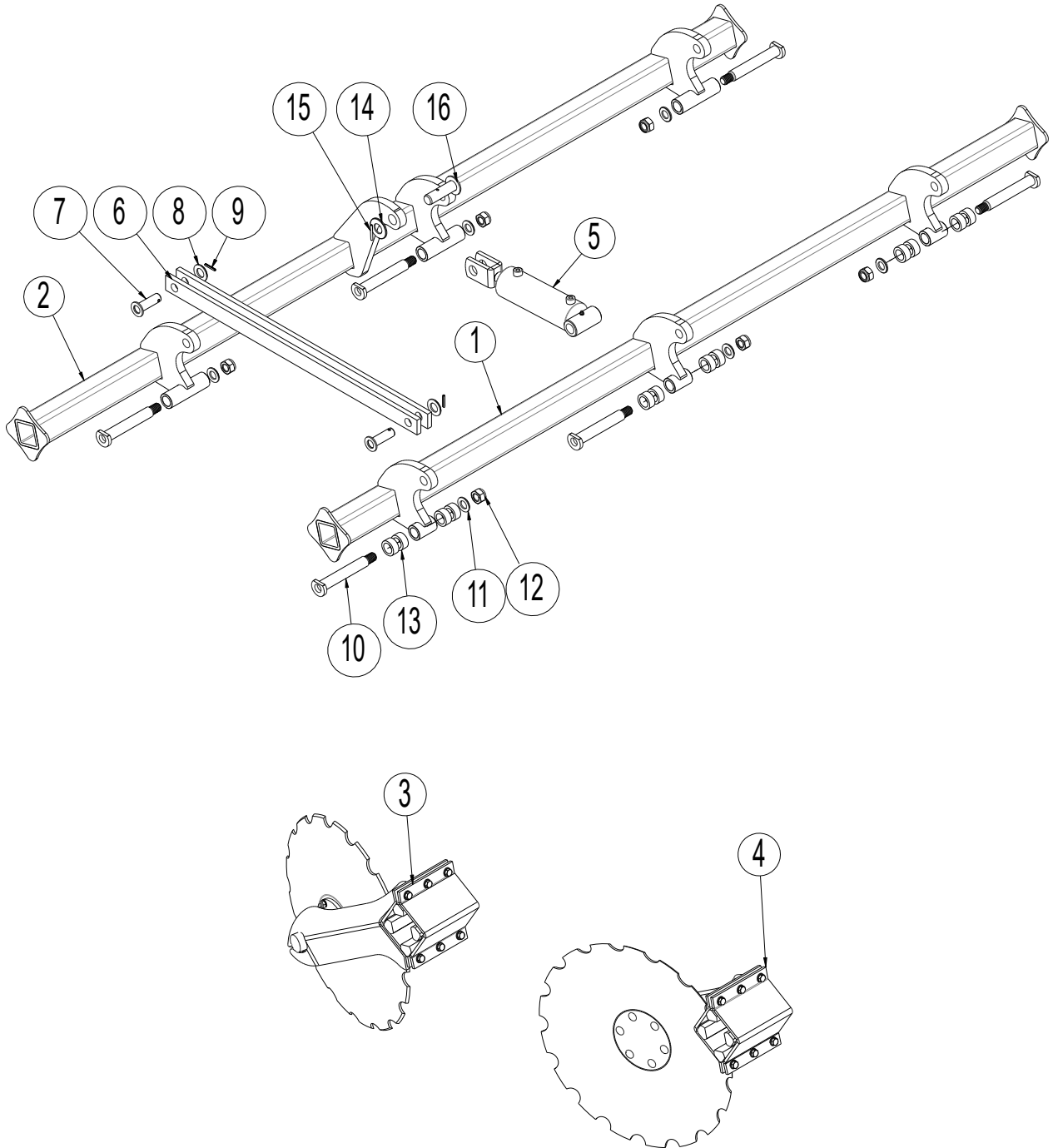
Ramme 2,5 - 3,0 - 3,5 - 4,0m



Pos.	Varenr.	Betegnelse	2,5m	3,0m	3,5m	4,0m
1	1295411	Ramme	1			
1	1295380	Ramme		1		
1	1295370	Ramme			1	
1	1295390	Ramme				1
2	630911070	Støtteben	2	2	2	2
3	1030280	Nagle Ø16 L=94 bukket 45°	2	2	2	2
4	0377400	Hårnålesplit Ø4	2	2	2	2
5	1140600	Nagle m/håndtag Ø37 L = 129	2	2	2	2
6	690134008	Traktorsplit Ø11,5 Ø60 ring	3	3	3	3
7	69430145G	Nagle Ø30 L=145	1	1	1	1
8	630532600	Låsebøsning	1	1	1	1
9	690101101	Bolt M12x25 m/lim	1	1	1	1
10	69532129B	Nagle m/håndtag Ø32 L = 129	1	1	1	1
11	630933260	Dybdekontrol	1	1	1	1
11a	698500018	Transfer 1-9	1	1	1	1
12	1295391	Pegepind for dybdekontrol	1	1	1	1
13	0272260	Facetskive Ø10 DIN125B	4	4	4	4
14	0264060	Låsemøtrik M10 DIN985	2	2	2	2
15	7330083	Dragbånd M10x80x80x80	1	1	1	1
16	0235040	Stålsætskrue M10x25 fzb 8.8	2	2	2	2
17	1295486	Endeplade V-profilvalse Ø600mm Højre	1	1	1	1
17	1295493	Endeplade V-profilvalse Ø700mm Højre	1	1	1	1
18	1295488	Endeplade V-profilvalse Ø600mm Venstre	1	1	1	1
18	1295492	Endeplade V-profilvalse Ø700mm Venstre	1	1	1	1
19	1295217	Endeplade twin-valse Ø600/Ø600mm Venstre	1	1	1	1
19	1295139	Endeplade twin-valse Ø700/Ø700mm Venstre	1	1	1	1
20	1295216	Endeplade twin-valse Ø600/Ø600mm Højre	1	1	1	1
20	1295138	Endeplade twin-valse Ø700/Ø700mm Højre	1	1	1	1
21	0229250	Indv.6-kt M20x70 8.8 UH fzb DIN7991	10	10	10	10
22	0272310	Facetskive Ø20	10	10	10	10
23	0264110	Låsemøtrik M20	10	10	10	10

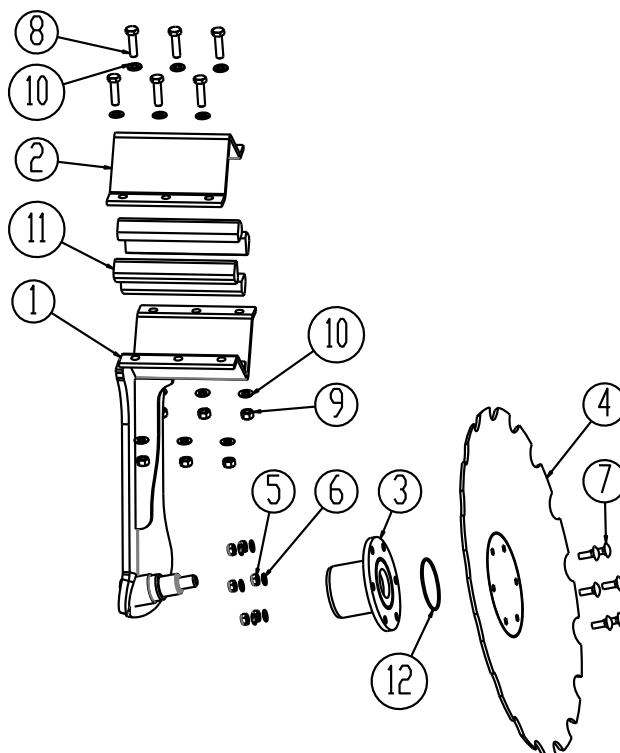


Disc-Buller



Pos.	Varenr.	Betegnelse	2,5m	3,0m	3,5m	4,0m
1	1295408	Disc-bulle forreste	1			
2	1295410	Disc-bulle bagerste	1			
1	1295399	Disc-bulle forreste		1		
2	1295401	Disc-bulle bagerste		1		
1	1295402	Disc-bulle forreste			1	
2	1295404	Disc-bulle bagerste			1	
1	1295405	Disc-bulle forreste				1
2	1295407	Disc-bulle bagerste				1
3	631700004	Komplet stilk venstre (se side 26)	9	11	13	15
4	631700020	Komplet stilk højre (se side 26)	9	11	13	15
5	690200620	Cylinder 80/30x155mm gaffel/ø30	1	1	1	1
	690200621	Pakningssæt 80/30 mm				
6	631700140	Parallelstang mellem disc-bulle Disc-Roller XL	6	6	6	6
7	69525080F	Nagle Ø25 L = 80	6	6	6	6
8	0272340	Facetskive Ø27	6	6	6	6
9	690130132	Spændstift Ø6x40	6	6	6	6
10	631700133	Nagle til horn Ø30 L=210	6	6	6	6
11	0272330	Facetskive Ø24 DIN125B	6	6	6	6
12	0264130	Låsemøtrik M24 fzb DIN985	6	6	6	6
13	630949078	Bøsning f/arm (løs, L=20)	12	12	12	12
14	0272350	Facetskive Ø30 fzb	1	1	1	1
15	690130134	Spændstift Ø6x50	1	1	1	1
16	69530060F	Nagle L = 60 mm.	1	1	1	1

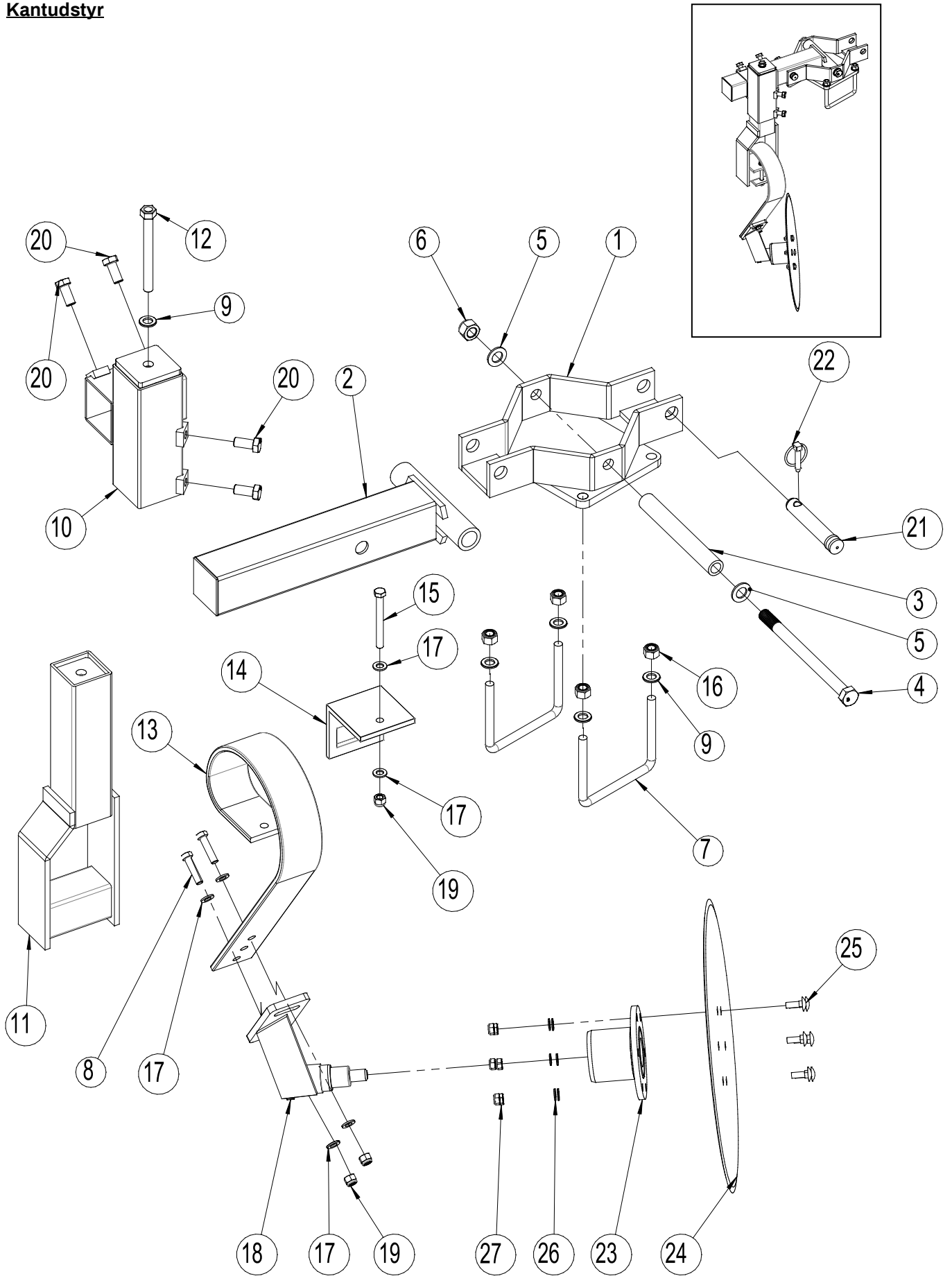


Disc**Komplet stilk****631700004 + 631700020**

Pos.	Varenr.	Betegnelse	Antal
1	631700004	Stilk venstre, Disc-Roller XL Contour	1
1	631700020	Stilk højre, Disc-Roller XL Contour	1
2	631700005	Montagebeslag for gummiophæng	1
3	630949032	Samlet nav	1
4	631700003	Sabre disc, takket Ø608 x 6,0 mm,	1
5	0264060	Låsemøtrik M10 fzb DIN985	6
6	0272260	Facetskive Ø10 fzb DIN125B	6
7	0248421	Bræddebolt M10x30 8.8	6
8	690103091	Bolt M12x45 10.9	6
9	690113013	Låsemøtrik M12 (helmetallisk)	6
10	0272270	Facetskive Ø12 fzb DIN125B	12
11	690210711	Gummirundsnor Ø40 L = 210 mm	4
12	0483738	O-ring ø 84,50 x 3,0mm	1



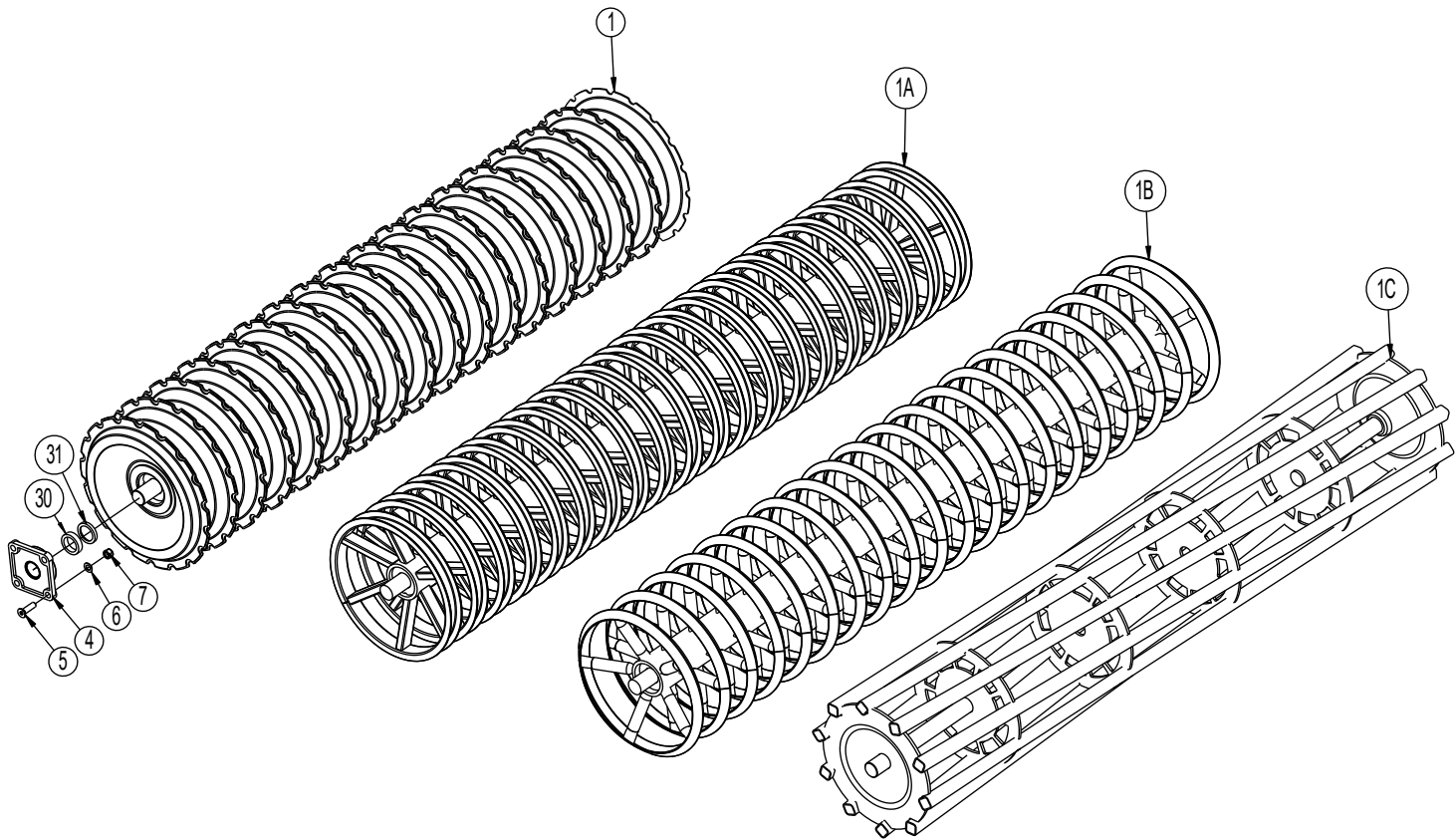
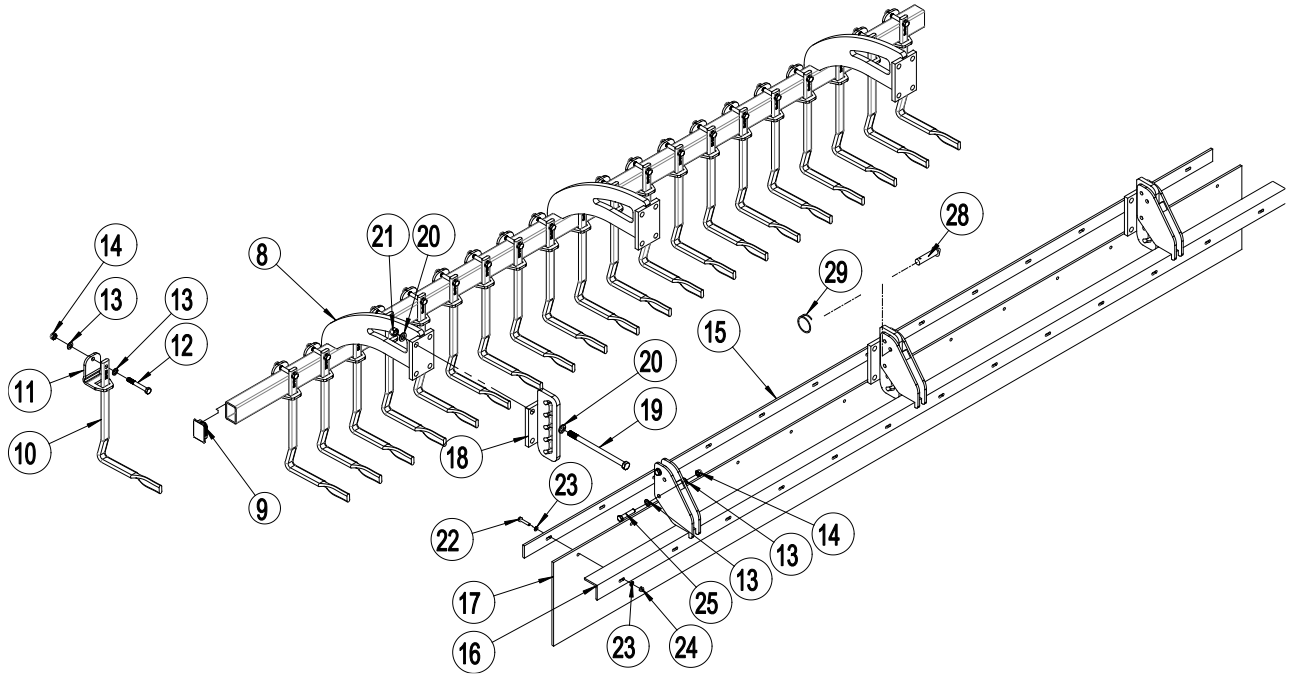
Kantudstyr



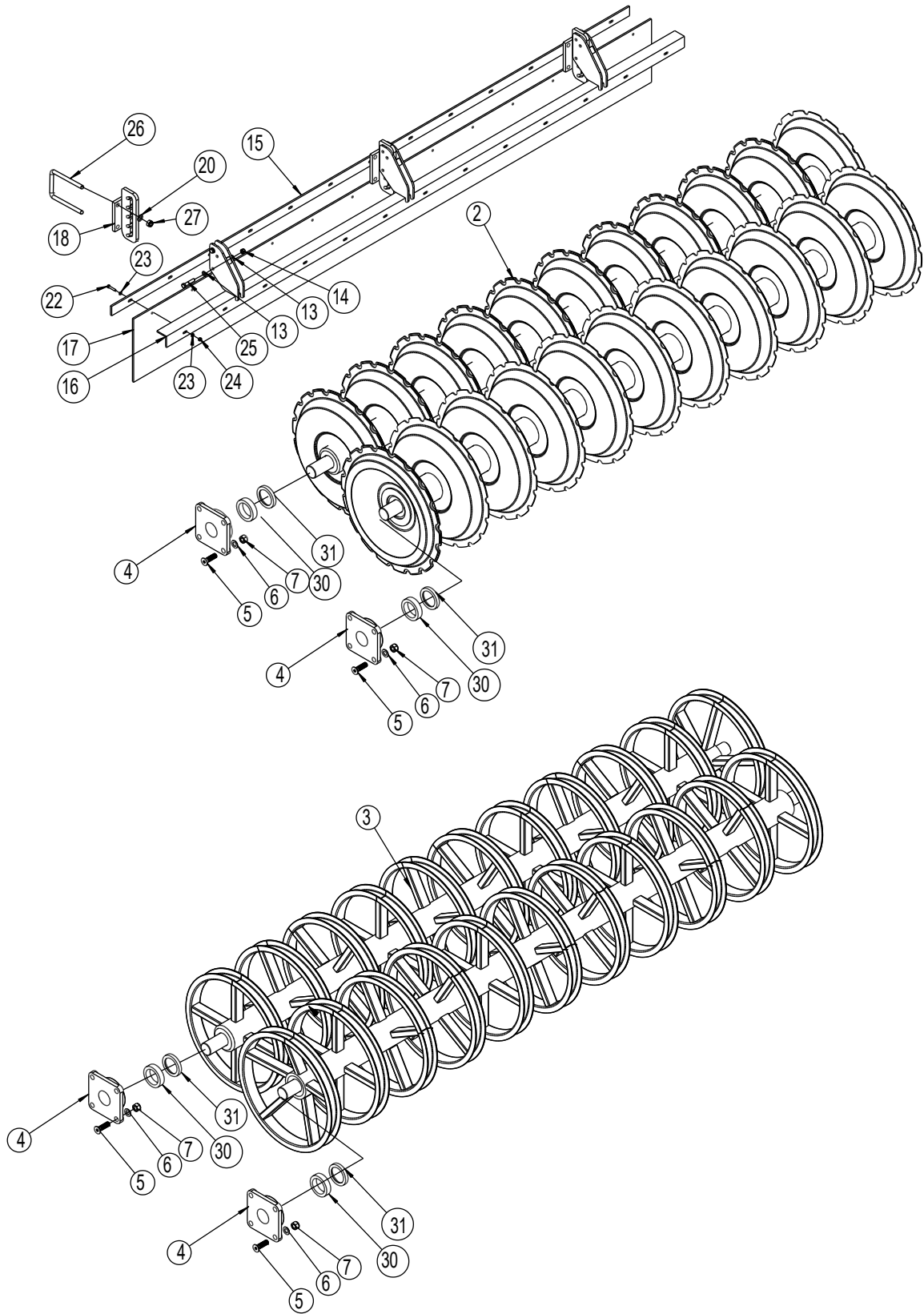
Pos.	Varenr.	Betegnelse	Pr. stk
	630943094	Komplet kantudstyr med 508 mm tallerken	1
1	630943088	Samlet holder	1
2	630943090	Samlet led	1
3	630943095	BK-rør 30x5 L= 233	1
4	0236315	Bolt M20x280 8.8	1
5	0272310	Facetskive Ø20	2
6	0264110	Låsemøtrik M20	1
7	0382800	Dragbånd M16x100x150x100	2
8	0235380	Bolt M12x50 8.8	2
9	0272290	Facetskive Ø16	5
10	630943099	Samlet spindelkryds	1
11	630943102	Samlet tandholder/spindel	1
12	630943109	Samlet justerbolt	1
13	0422145	Springboard tand 80x10mm – lang	1
14	633052200	Spændestykke for Spring-Board tand	1
15	690103098	Bolt M12x110 10.9	1
16	0264090	Låsemøtrik M16	4
17	0272270	Facetskive Ø12	6
18	630943080	Samlet beslag	1
19	0264070	Låsemøtrik M12	3
20	690103124	Bolt M16x35 8.8 sætbolt	4
21	69525107J	Nagle ø28 L=107	1
22	695134004	Traktorsplit Ø10	1
23	630949035	Samlet nav	1
24	690153509	Tallerken, glat, ø508x4,0mm	1
25	0248421	Brædebolt M10x30 8.8	6
26	0272260	Facetskive Ø10	6
27	0264060	Låsemøtrik M10	6



Enkelt V-Profilvalse – afskraber – materialedæmper skærm – U-Profilvalse



Dobbelt U/V-Profilvalse – materialedæmper skærm

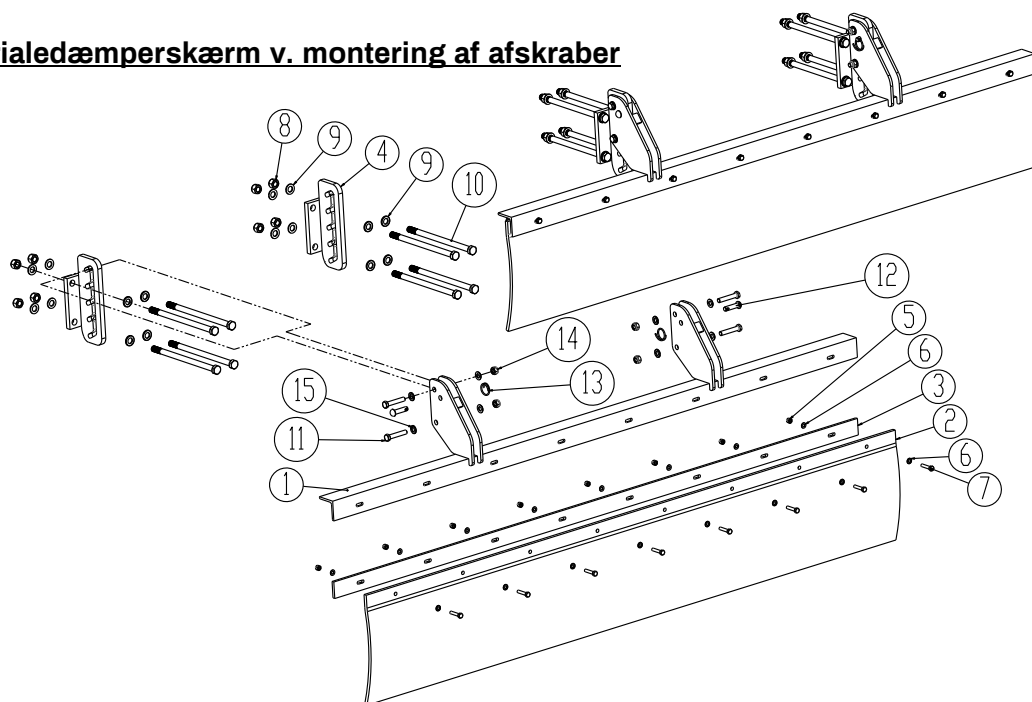


Pos.	Varenr.	Betegnelse	2,5m	3,0m	3,5m	4,0m
1	1160468	Enkelt V-profilvalse Ø600 L=2435	1			
1	1160470	Enkelt V-profilvalse Ø600 L=2935		1		
1	1160480	Enkelt V-profilvalse Ø600 L=3435			1	
1	1160481	Enkelt V-profilvalse Ø600 L=3935				1
1	7451234	Enkelt V-profilvalse Ø700 L=2435	1			
1	7451018	Enkelt V-profilvalse Ø700 L=2935		1		
1	7451049	Enkelt V-profilvalse Ø700 L=3435			1	
1	7451051	Enkelt V-profilvalse Ø700 L=3935				1
1A	7452028	Enkelt U-profilvalse Ø600 L=2425	1			
1A	7450029	Enkelt U-profilvalse Ø600 L=2935		1		
1A	7450048	Enkelt U-profilvalse Ø600 L=3435			1	
1A	7450050	Enkelt U-profilvalse Ø600 L=3935				1
1B	7453017	Vinkeljernsvalse L=2435	1			
1B	7453007	Vinkeljernsvalse L=2935		1		
1B	7453012	Vinkeljernsvalse L=3435			1	
1B	7453018	Vinkeljernsvalse L=3935				1
1C	1048210	Svær rørvalse Ø550 L=2415	1			
1C	1048240	Svær rørvalse Ø550 L=2912		1		
1C	1048280	Svær rørvalse Ø550 L=3435			1	
1C	1048330	Svær rørvalse Ø550 L=3945				1
2	7451210	Twin V-Profilvalse Ø600 L=2423	2			
2	7451078	Twin V-Profilvalse Ø600 L=2935		2		
2	7451061	Twin V-Profilvalse Ø600 L=3435			2	
2	7451254	Twin V-Profilvalse Ø600 L=3935				2
2	7451064	Twin V-Profilvalse Ø700 L=2423	2			
2	7451242	Twin V-Profilvalse Ø700 L=2935		2		
2	7451249	Twin V-Profilvalse Ø700 L=3435			2	
2	7451253	Twin V-Profilvalse Ø700 L=3935				2
3	7452031	Twin U-Profilvalse Ø600 L=2425	2			
3	7450064	Twin U-Profilvalse Ø600 L=2935		2		
3	7450041	Twin U-Profilvalse Ø600 L=3435			2	
3	7450069	Twin U-Profilvalse Ø600 L=3935				2
4	0478972	Leje HCF 312, 4 huls flangeleje med excentrisk spændering, stålstøbt hus	4 (8)	4 (8)	4 (8)	4 (8)
5	0229250	Indv.6-kt M20x70 8.8 UH DIN7991	16 (32)	16 (32)	16 (32)	16 (32)
6	0272310	Facetskive Ø20	16 (32)	16 (32)	16 (32)	16 (32)
7	0264110	Låsemøtrik M20	16 (32)	16 (32)	16 (32)	16 (32)
8	1295658	Afskraberbulle til Ø600 valse	1			
8	1295490	Afskraberbulle til Ø600 valse		1		
8	1295652	Afskraberbulle til Ø600 valse			1	
8	1295663	Afskraberbulle til Ø600 valse (V)				1



Pos.	Varenr.	Betegnelse	2,5m	3,0m	3,5m	4,0m
8	1295662	Afskraberbulle til Ø600 valse (H)				1
8	1295661	Afskraberbulle til Ø700 valse	1			
8	1295496	Afskraberbulle til Ø700 valse		1		
8	1295652	Afskraberbulle til Ø700 valse			1	
8	1295667	Afskraberbulle til Ø700 valse (V)				1
8	1295669	Afskraberbulle til Ø700 valse (H)				1
9	0489487	Plastprop f/profilrør 70x50x2, sort	2	2	2	2
10	630938520	Afskraber kort – vredet 255 mm Ø600 valse	16	20	23	26
10	630938521	Afskraber lang – vredet 320 mm Ø700 valse	16	20	23	26
11	630938522	Spændestykke 50x70 f/afskraber	16	20	23	26
12	0235450	Stålbolt M12x90mm 8.8	16	20	23	26
13	0272270	Facetskive Ø12	32	40	46	52
14	0264070	Låsemøtrik M12	16	20	23	26
15	1295462	Spændeplade L= 2415	1			
15	1295469	Spændeplade L= 2915		1		
15	1295471	Spændeplade L= 3415			1	
15	1295458	Spændeplade L= 1965				2
16	1295460	Monteringsskinne f/mat.-dæmpeskærm	1			
16	1295467	Monteringsskinne f/mat.-dæmpeskærm		1		
16	1295470	Monteringsskinne f/mat.-dæmpeskærm			1	
16	1300304	Monteringsskinne f/mat.-dæmpeskærm				2
17	1295459	Gummidug L= 2435 mm	1			
17	1295466	Gummidug L= 2935 mm		1		
17	1295472	Gummidug L= 3435 mm			1	
17	1295457	Gummidug L= 1965 mm				2
18	630938545	Ophæng f/materiale-dæmpeskærm	2	2	2	4
19	690103295	Bolt M16x260 8.8	8	8	8	16
20	0272290	Facetskive Ø16	16	16	16	32
21	0264090	Låsemøtrik M16	8	8	8	16
22	0234790	Bolt M8x40 8.8	10	12	14	16
23	0272250	Facetskive Ø8	20	24	28	32
24	0264050	Låsemøtrik M8	10	12	14	16
25	0235400	Bolt M12x60 8,8	4	4	4	8
26	0382800	Dragbånd M16x100x150x100	4	4	4	8
27	0264090	Låsemøtrik M16	8	8	8	16
28	69512040K	Nagle Ø12,5 L=40	2	2	2	4
29	0431975	Sikringsring 30 x Ø3	2	2	2	4
30	690600020	Bøsning Ø60 L=20	2 (4)	2 (4)	2 (4)	2 (4)
31	7330021	Trykskive, tilpasset svejsningen, Ø82,5xØ61 L= 12	2 (4)	2 (4)	2 (4)	2 (4)

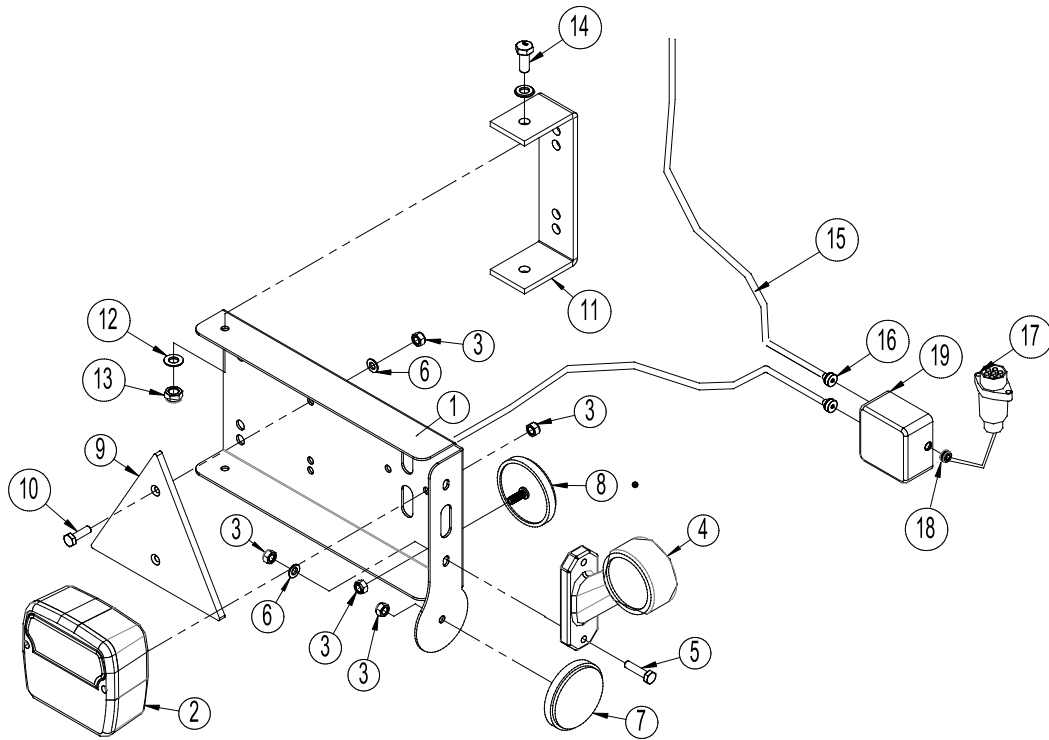


Materialdæmperskærm v. montering af afskraber

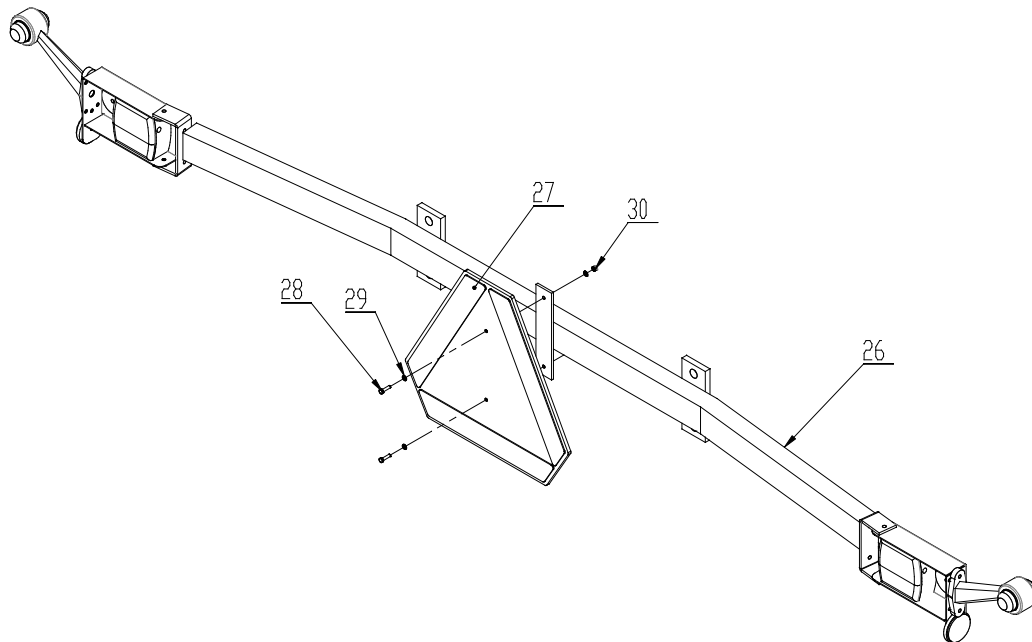
Pos.	Varenr.	Betegnelse	2,5m	3,0m	3,5m	4,0m
1	1295460	Ophængsskinne til materialdæmperskærm	1			
1	1295467	Ophængsskinne til materialdæmperskærm		1		
1	1295470	Ophængsskinne til materialdæmperskærm			1	
1	1300304	Ophængsskinne til materialdæmperskærm				2
2	1295459	Gummidug 340x10 L= 2435	1			
2	1295466	Gummidug 340x10 L= 2935		1		
2	1295472	Gummidug 340x10 L= 3435			1	
2	1295457	Gummidug 340x10 L= 1965				2
3	1295462	Monteringsskinne	1			
3	1295469	Monteringsskinne		1		
3	1295471	Monteringsskinne			1	
3	1295458	Monteringsskinne				2
4	630938545	Ophængskonsol	2	2	2	4
5	0264050	Låsemøtrik M8 fzb DIN 985	10	12	14	16
6	0272250	Facetskive Ø8 fzb	20	24	28	32
7	0234790	Bolt M8 8.8 fzb	10	12	14	16
8	0264090	Låsemøtrik M16 fzb DIN 985	8	8	8	16
9	0272290	Facetskive Ø16 fzb	16	16	16	32
10	0236040	Bolt M16x280 8.8 fzb <i>Boltes sammen m/ afskraber-bulle for enkeltvalse. Ved Twin valser bruges dragbånd nr. 690110106 i stedet for, hhv. 4 og 8 stk.</i>	8	8	8	16
11	0235410	Bolt M12x65 8.8 fzb	4	4	4	8
12	695412040K	Nagle Ø12,5 L= 40 St. 52 yzp	2	2	2	4
13	0431975	Ringsplit EN 10270-1	2	2	2	4
14	0264070	Låsemøtrik M12 fzb	4	4	4	8
15	0272270	Facetskive Ø12 fzb DIN 125B	8	8	8	16



Lygtesæt
Liftofhængt maskine



Bugseret maskine



Pos.	Varenr.	Betegnelse (Liftofhængt model)	Antal
1	7357505	Lygteholder (V)	1
	7357508	Lygteholder (H)	1
2	7357504	Baglygte	2
3	0264030	Låsemøtrik M5	16
4	7357507	Markeringslygte (V)	1
	7357509	Markeringslygte (H)	1
5	0234340	Bolt M5x25	4
6	0272240	Facetskive Ø5	8
7	0656240	Refleks, gul	2
8	0656250	Refleks, hvid	2
9	0521030	Refleks (trekant) rød 125/145	2
10	0233860	Bolt M5x20	4
11	7357516	Beslag	2
12	0234330	Facetskive Ø6	16
13	0264040	Låsemøtrik M6	8
14	0234330	Bolt M6x20	4
15	690160080	Kabel 5 x 1mm ² (opgiv længde ved bestilling)	
16	7357545	Rutaseal nippel M20 8-12mm Grå RAL7001	2
17	690160070	Stik 7 polet DIN 72 577-ISO 1724	1
18	7357546	Gummingennemføring Nr. 38A Ø10/3 sort	1
19	0520492	Samleboks 105x105x60	1
Pos.	Varenr.	Betegnelse (Bugseret model)	Antal
26	630835015	Lygtebom	1
27	0521010	Advarselstrekant (Lande afhængig)	1
28	0233860	Bolt M5 x 20	1
29	0272230	Facetskive Ø5	2
30	0264030	Låsemøtrik M5	4

Bemærk:

Antal kabler og kabellængder kan variere alt efter maskintype, kontrollér derfor mål og antal inden bestilling af reservedele

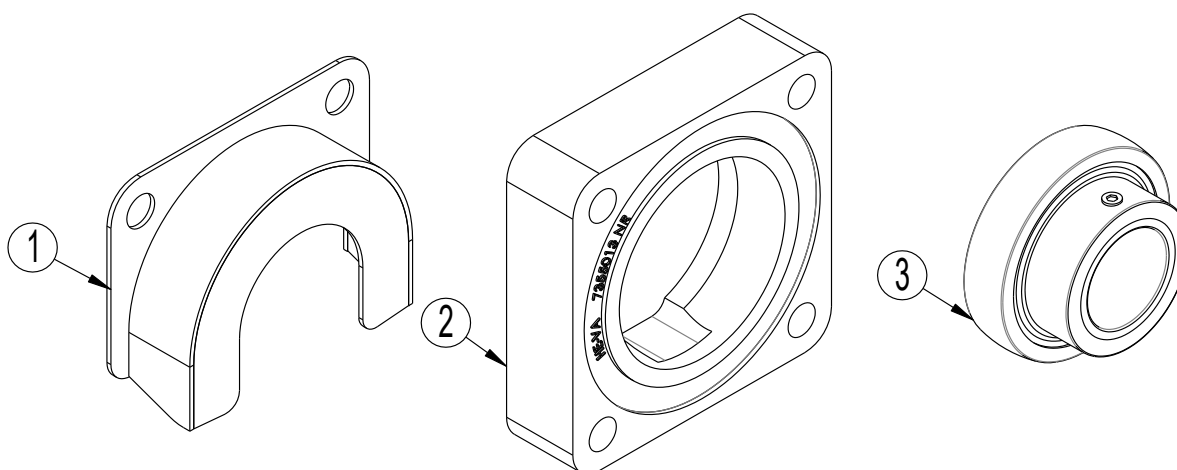


Pos.	Varenr.	Betegnelse	2,5 m	3,0 m	3,5 m	4,0 m
1	690200620	Cylinder 80/40x155mm gaffel/Ø30	1	1	1	1
1a	690200621	Pakningssæt 80/30	1	1	1	1
2	690110001	Dragbånd M8 Ø92	2	2	2	2
3	0272250	Facetskive Ø8	4	4	4	4
4	0264050	Låsemøtrik M8	2	2	2	2
5	1300085	Beslag f/skala/induktiv føler	1	1	1	1
6	0489103	Fingerskrue (krydsgreb) M8x20	1	1	1	1
7	1115480	Skala	1	1	1	1
8	0442768	Induktiv føler M18 (inkl. kabel)	1	1	1	1
9	69530056F	Nagle Ø30 L=56	1	1	1	1
10	0272350	Facetskive Ø30	2	2	2	2
11	0371540	Spændstift ø6x50mm, fzb DIN1481	4	4	4	4
12	0432510	Smørenippel, lige H1 M8x1,25	1	1	1	1
13	0442763	Ventilblok 4B 10/2 1/2"	1	1	1	1
14	0442764	Magnetspole 12VDC 20W	1	1	1	1
15	690209030	Stik f/magnetventil DIN 43650	1	1	1	1
16	0525060	Kabel 2x0,75 mm ² L = 0,32m	1	1	1	1
17	0442762	Ventilpatron 10 NO (57 ltr)	1	1	1	1
18	0520490	Samleboks 80x80x50 (hvid)	1	1	1	1
19	0527120	Relæ 12V/30A	1	1	1	1
20	630941061	Spændeplade f/ventilblok	1	1	1	1
21	0234400	Bolt M6x60	2	2	2	2
22	0272240	Facetskive Ø6	2	2	2	2
23	0264040	Låsemøtrik M6	2	2	2	2
24	0525060	Kabel 2x0,75 mm ² L = 4,5m	1	1	1	1
25	690209486	Samleboks 72x50x41	1	1	1	1
26	690209480	Kontakt 0-1 (rød vippe) Ø12 hulmont.	1	1	1	1
27	690209475	Forskruning PG11 m/møtrik	2	2	2	2
28	0442766	Stik 2 pol +/- 12V	1	1	1	1
29	690209440	Kabel 2x0,75 mm ² L = 1,0m	1	1	1	1
30	690210720	Velcrobånd L=65 mm	1	1	1	1
31	630949133	Beslag f/skala/induktiv føler	1	1	1	1
32	0489100	Fingerskrue (krydsgreb) M8x20	1	1	1	1
33	0234780	Bolt M8x25	2	2	2	2
34	0270050	Facetskive Ø8	2	2	2	2



Pos.	Varenr.	Betegnelse	2,5 m	3,0 m	3,5 m	4,0 m
35	690209435	Skala f/induktiv føler på el-dybdestop	1	1	1	1
36	690209445	Induktiv føler med 1,8m kabel	1	1	1	1
37	630939131	Impulsgiver f/induktiv føler	1	1	1	1
38	630939133	Spændeplade f/impulsgiver	1	1	1	1
39	690103057	Bolt M8x50	2	2	2	2
40	0270050	Facetskive Ø8	4	4	4	4
41	0264050	Låsemøtrik M8	2	2	2	2

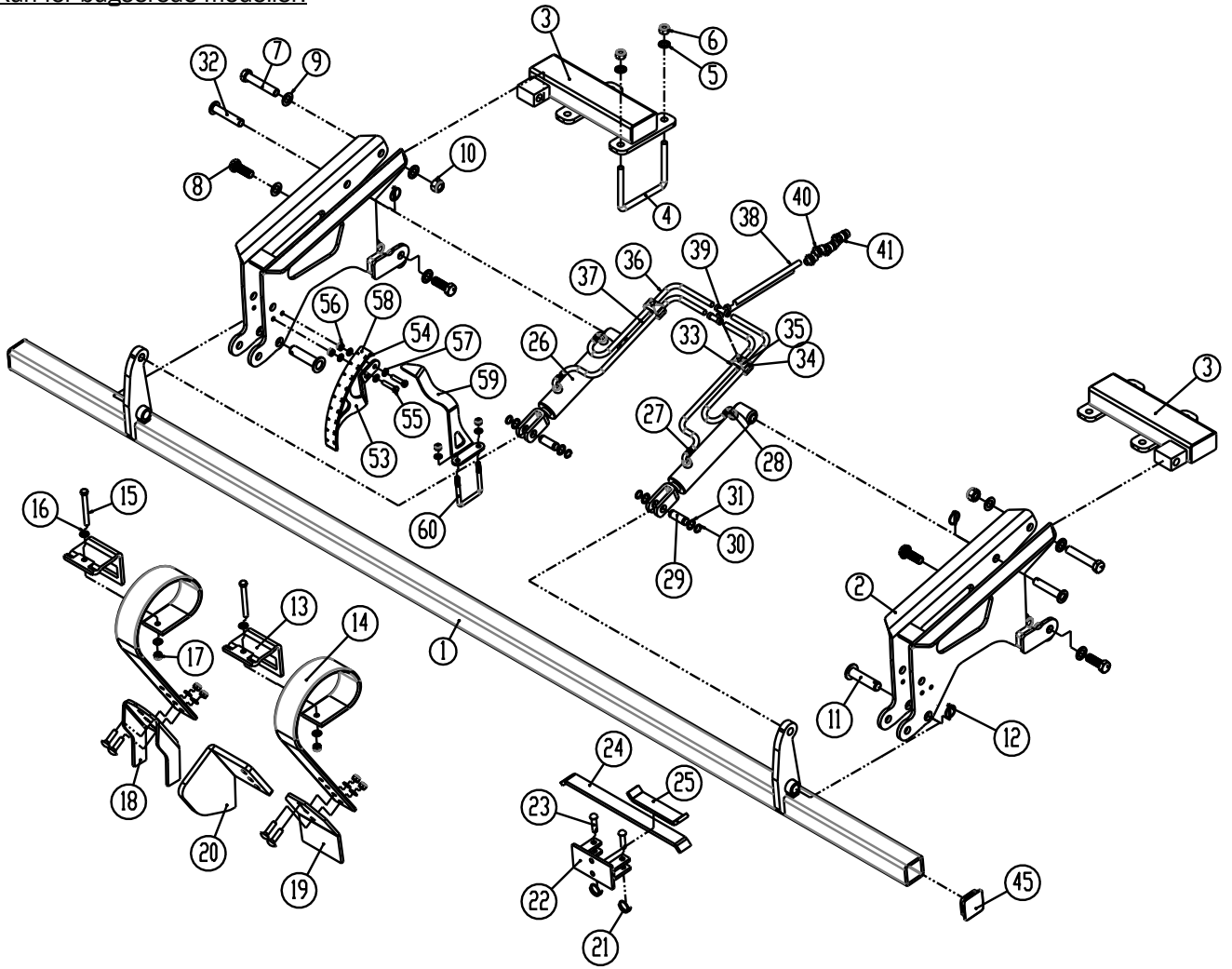
Gummidæmpede lejer og beskyttelseskærm til alm. Lejer



Pos.	Varenr.	Betegnelse	Antal pr. valse
1	7355054	Beskyttelseskærm for HCF 312 leje, (ekstraudstyr, bruges ikke på gummidæmpede lejer)	2
2	7355034	Gummidæmpet lejehus for Ø60 aksel	2
3	690140118	Leje HC 312 R6 (d=60 D=130 B=33)	2

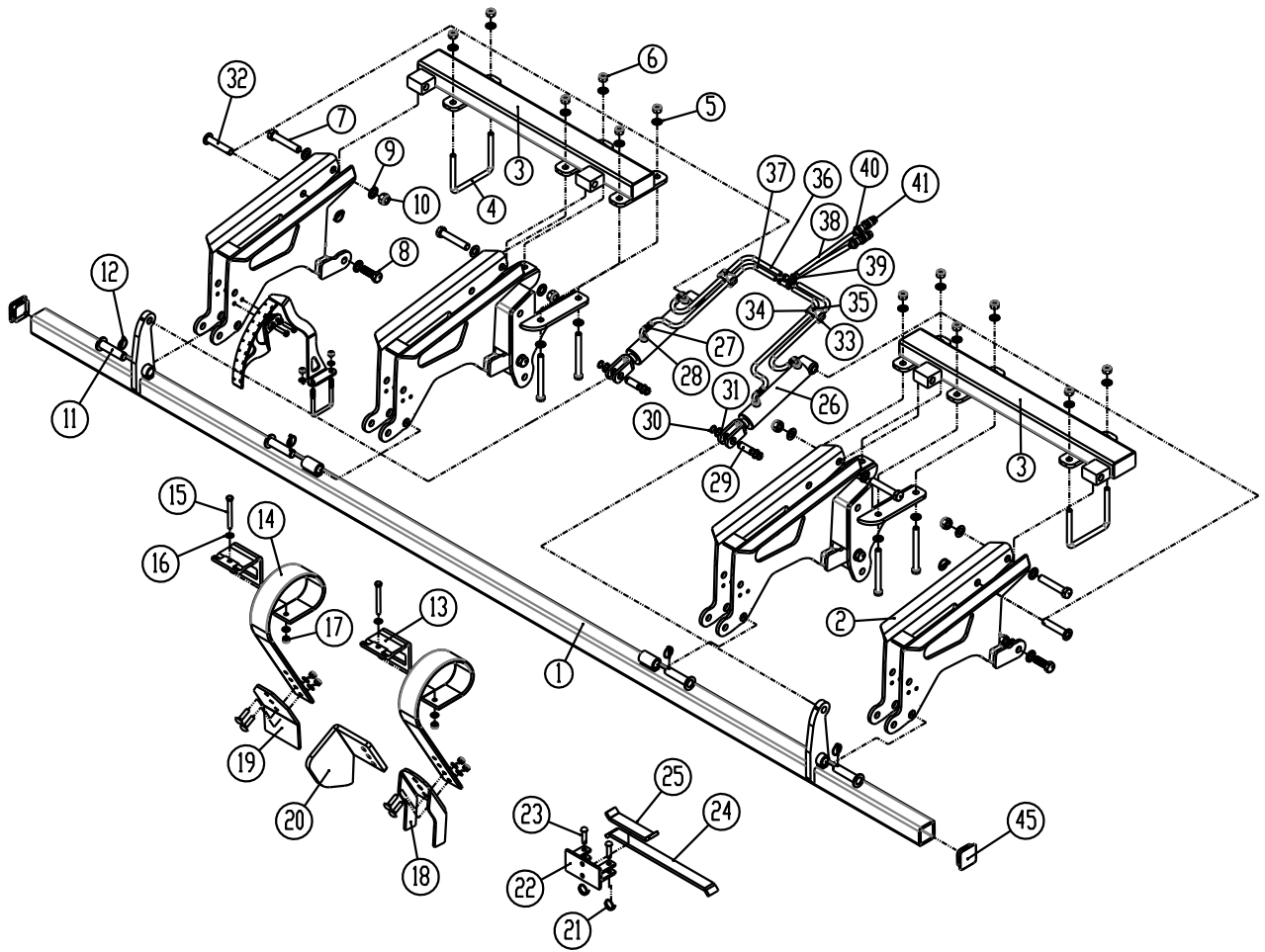
Spring-Board 2,5 m – 3,0 m – 3,5 m

Kun for bugserede modeller.



Spring-Board 4,0 m

Kun for bugserede modeller



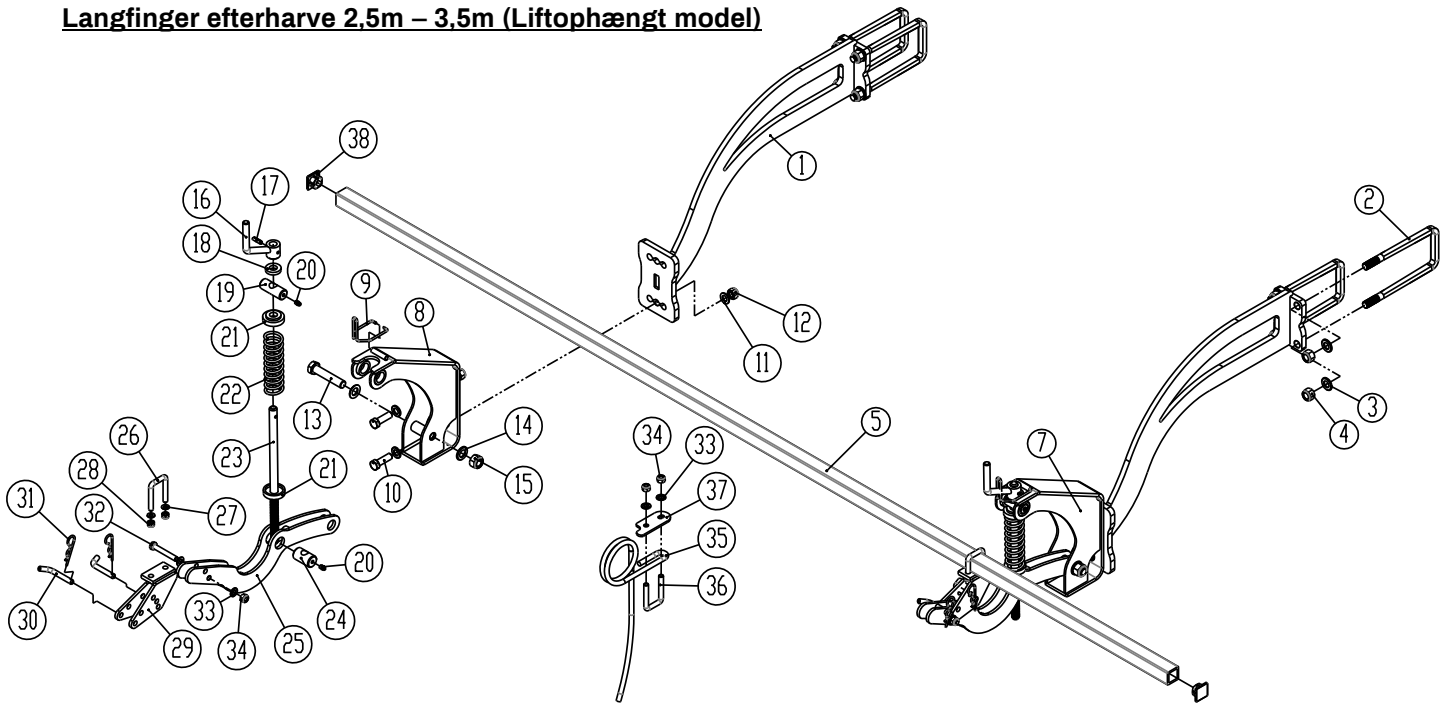
Pos.	Vare nr.	Betegnelse	2,5 m	3,0 m	3,5 m	4,0 m
1	6301030	Bulle	1	0	0	0
1	6301130	Bulle	0	1	0	0
1	6301230	Bulle	0	0	1	0
1	6301330	Bulle	0	0	0	1
2	1295313	Horn	2	2	2	4
3	1295812	Monteringsbom (H)	1	0	0	0
3	1295813	Monteringsbom (V)	1	0	0	0
3	633911000	Monteringsbom (H)	0	1	1	0
3	633911010	Monteringsbom (V)	0	1	1	0
3	1295860	Monteringsbom (H)	0	0	0	1
3	1295857	Monteringsbom (V)	0	0	0	1
4	690110103	Dragbånd M16x100x150x100	4	4	4	2
5	690117013	Facetskive Ø16	8	8	8	12
6	690113008	Låsemøtrik M16	8	8	8	12
7	690103170	Bolt M20x110	2	2	2	4
8	690103178	Bolt M20x55 8,8	4	4	4	8
9	690117005	Facetskive Ø20	8	8	8	16
10	690113009	Låsemøtrik M20	4	4	4	8
11	69525087F	Nagle Ø25 L=87	2	2	2	4
12	690134001	Traktorsplit Ø4,5	4	4	4	6
13	0422390	Spændestykke f/tand	10	12	14	16
14	0422145	Tand (10x80)	10	12	14	16
15	0235470	Bolt M12x110 10.9	10	12	14	16
16	0272270	Facetskive Ø12	10	12	14	16
17	0264070	Låsemøtrik M12	10	12	14	16
18	633052150	Skorpebryderspids	10	12	14	16
19	633052100	Tandspids (8x150)	10	12	14	16
18/19a	0248670	Brædebolt M12x45	20	24	28	32
18/19b	0272270	Facetskive Ø12	20	24	28	32
18/19c	0264070	Låsemøtrik M12	20	24	28	32
20	633052250	Kantudstyr (V)	1	1	1	1
20	633052255	Kantudstyr (H)	1	1	1	1
20a	0248690	Brædebolt M12x 60mm (til kantudstyr)	4	4	4	4
21	690134000	Sikringsring Ø30x3	20	24	28	32



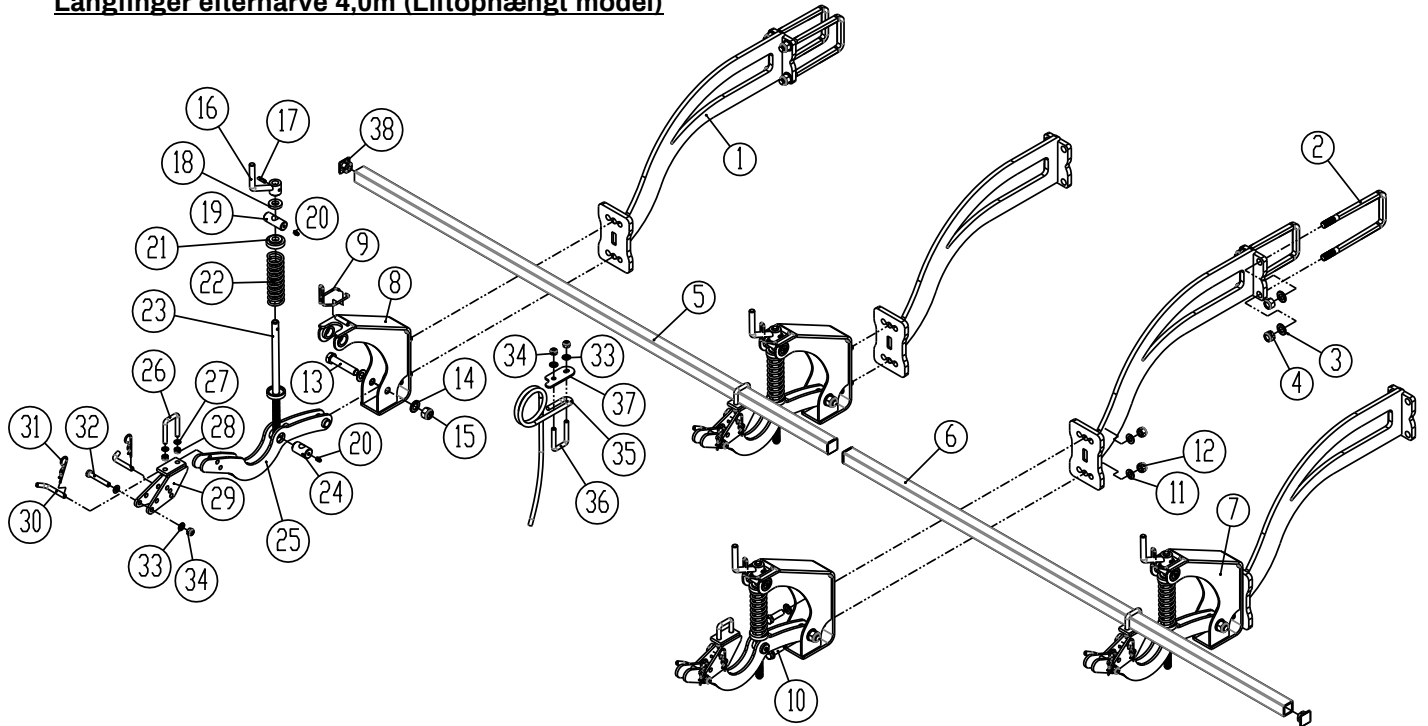
Pos.	Vare nr.	Betegnelse	2,5 m	3,0 m	3,5 m	4,0 m
22	633055500	Tandbeslag f/tværlåsesystem	10	12	14	16
23	69512040K	Nagle Ø12,5x40	20	24	28	32
24	633055710	Låsestang f/tværlåsesystem (lang)	9	11	13	15
25	633055700	Låsestang f/tværlåsesystem (kort)	2	2	2	2
26	690200160	Cylinder 50/30x155	2	2	2	2
26a	690200046	Pakningssæt 50/30				
27	690207901	Drøvling 1mm	4	4	4	4
28	690203006	Indskruning, vinkel 10-3/8" BSP	4	4	4	4
29	69520046D	Nagle Ø20 L=46	2	2	2	2
30	691372020	Låsering Ø20	4	4	4	4
31	690115010	Spændeskive Ø20/Ø28 x 1mm	4	4	4	4
32	69520087F	Nagle Ø20 L=87	2	2	2	2
33	0449430	Rørholder dobbelt Ø14/Ø14	4	4	4	4
34	690210211	Topplade f/dob. rørholder	2	2	2	2
35	690103054	Bolt M8x40	2	2	2	2
36	690201053	Hydr. slange 1260 mm ¼" st/st	2	2	2	2
37	690201018	Hydr. slange 1460 mm ¼" st/st	2	2	2	2
38	690201029	Hydr. slange 4300 mm ¼" st/st	2	2	2	2
39	690203015	Samler T10	2	2	2	2
40	690203003	Indskruning, lige 10-½" BSP	2	2	2	2
41	690203001	Lynkobling ½" E402, han	2	2	2	2
42	633052000	Tand m/flad tandspids (komplet)	10	12	14	16
43	633052025	Tand m/skorpebryderspids (komplet)	10	12	14	16
44	633055510	Tandbeslag f/tværlåsesystem (komplet)				



Langfinger efterharve 2,5m – 3,5m (Liftophængt model)



Langfinger efterharve 4,0m (Liftophængt model)



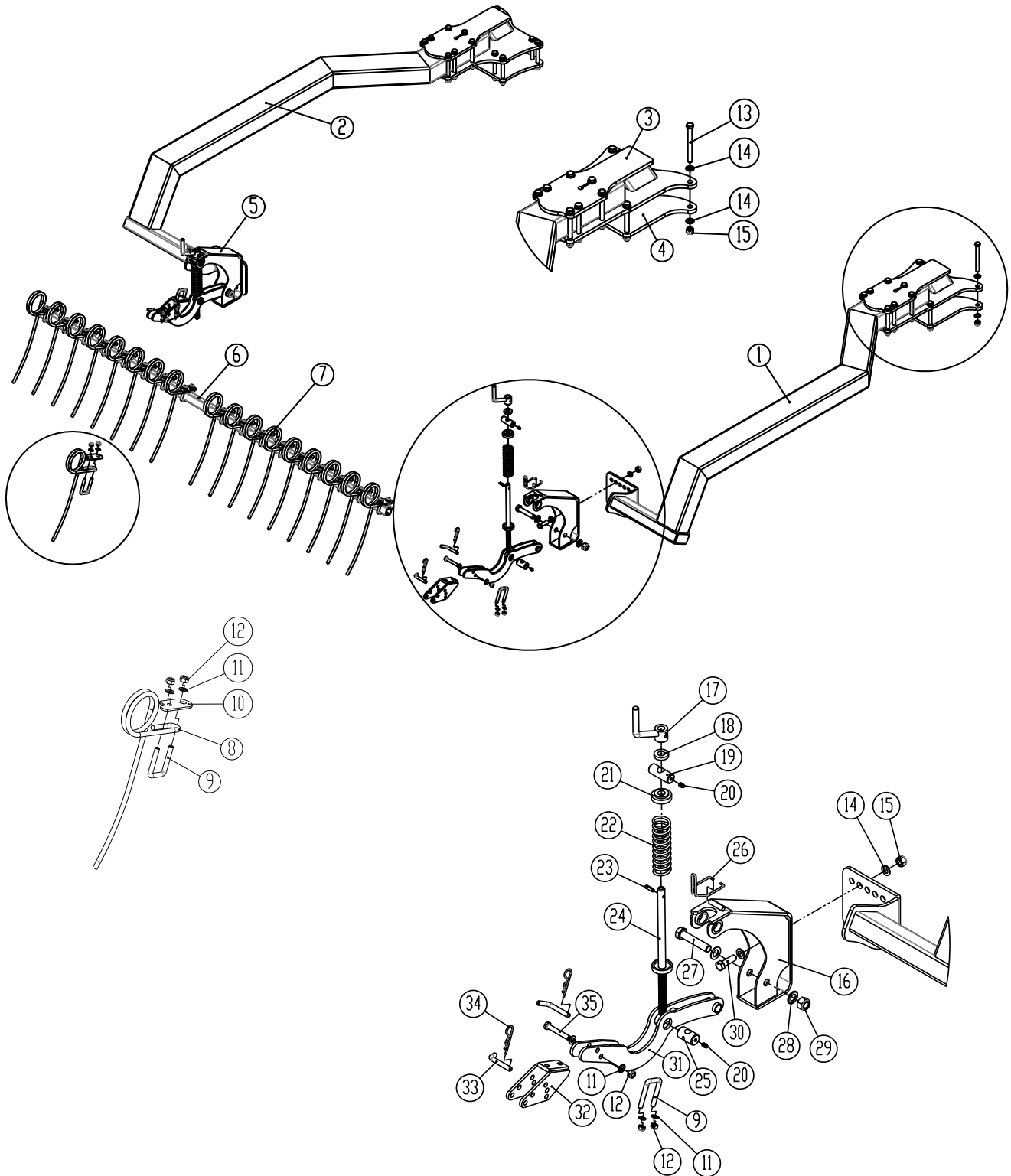
Pos.	Varenr.	Betegnelse	2,5m	3,0m	3,5m	4,0m
1	1295872	Ophæng til efterharve	2	2	2	4
2	0382902	Dragbånd M18x200x100x200mm	4	4	4	8
3	0272300	Facetskive 18mm	8	8	8	16
4	0264100	Låsemøtrik M18	8	8	8	16
5	1295875	Bulle 40x40x5 L= 2500	1	0	0	0
5	1295876	Bulle 40x40x5 L= 3000	0	1	0	0



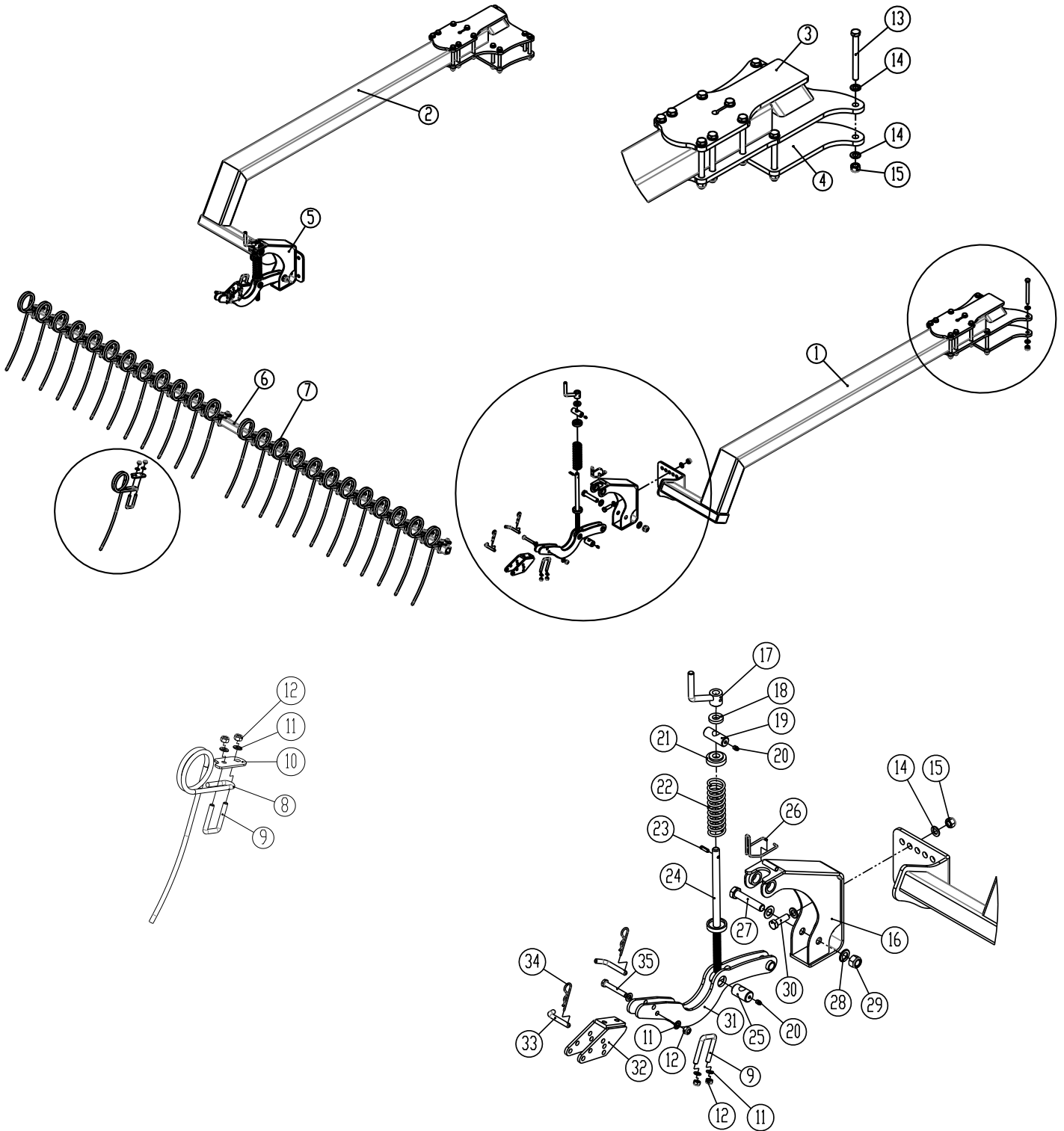
Pos.	Varenr.	Betegnelse	2,5m	3,0m	3,5m	4,0m
5	1295877	Bulle 40x40x5 L= 3500	0	0	1	0
5	1295878	Bulle 40x40x5 L= 2000	0	0	0	1
6	1295879	Bulle 40x40x5 L= 1862	0	0	0	1
7	1140969	Sml. holder for langfinger	2	2	2	4
8	1140966	Kulisse f/efterharve	2	2	2	4
9	0431980	Låsebøjle f. tværpind ø5	2	2	2	4
10	690103197	Bolt M16x50 8.8	4	4	4	8
11	0272290	Facetskive 16mm	8	8	8	16
12	0264090	Låsemøtrik M16	4	4	4	8
13	0236190	Bolt M20x100	2	2	2	4
14	0272310	Facetskive 20mm	4	4	4	8
15	0264110	Låsemøtrik M20	2	2	2	4
16	1036260	Håndsving	2	2	2	4
17	0371660	Spændstift ø8x30mm	2	2	2	4
18	1011410	Stopring	2	2	2	4
19	1011470	Leje f/spindel	2	2	2	4
20	0432500	Smørenippel M8	4	4	4	8
21	1170460	Skive til spindel f. efterharve	2	2	2	4
22	0431250	Trykfjeder	2	2	2	4
23	1170467	Spindel f. kulisse	2	2	2	4
24	1012300	Nagle f/gevindstang	2	2	2	4
25	1170468	Sml. arm f. efterharve	2	2	2	4
26	0382120	Spændebøjle M12 40x40x40	2	2	2	4
27	0272260	Facetskive 10mm	4	4	4	8
28	0264060	Låsemøtrik M10	4	4	4	8
29	1170469	Justerings enhed	2	2	2	4
30	1170478	Nagle ø12mm	4	4	4	8
31	0377400	Hårnålesplit Ø4	4	4	4	8
32	0235370	Bolt M12x80	2	2	2	4
33	0272270	Facetskive 12mm	38	46	54	66
34	0264070	Låsemøtrik M12	38	46	54	66
35	0426115	Langfindertand, komplet.	17	21	25	29
35	0426110	Langfindertand, enkeltvis	17	21	25	29
36	690110050	Spændebøjle M12 40x40x40	17	21	25	29
37	1012521	Spændeplade	17	21	25	29
38	0489580	Plastprop RHS 40x40x2,5, sort	2	2	2	4



Langfinger efterharve 2,5 m (Bugseret)



Langfinger efterharve 3,0 – 3,5 – 4,0 m. (Bugseret)



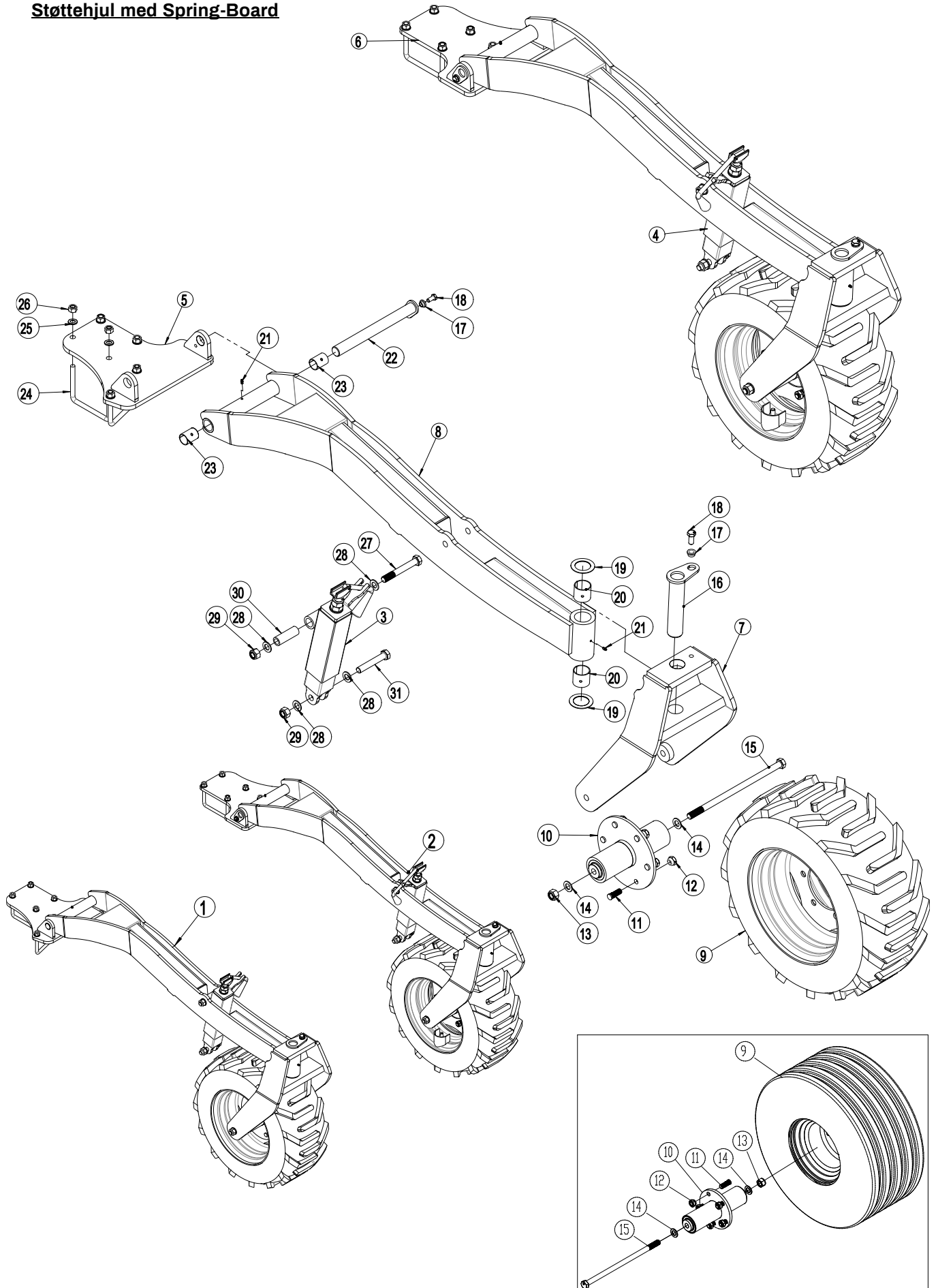
Pos.	Varenr.	Betegnelse	2,5m	3,0m	3,5m	4,0m
1	1295911	Arm for efterharve (H)	1			
1	1300467	Arm for efterharve (H)		1	1	1
2	1295912	Arm for efterharve (V)	1			
2	1300469	Arm for efterharve (V)		1	1	1
3	1300351	Efterharveophæng (H)	1	1	1	1
3	1300353	Efterharveophæng (V)	1	1	1	1
4	1300352	Beslag f/efterharveophæng	2	2	2	2
5	1140969	Samlet holder for langfinger	2	2	2	2
6	1295910	Bulle f/langfingertænder L=2450 mm	1			
6	1300466	Bulle f/langfingertænder L= 3000 mm		1		
6	1295916	Bulle f/langfingertænder L= 3450 mm			1	
6	1300517	Bulle f/langfingertænder L= 4000 mm				1
7	0426115	Langfingertand Ø12 x 100 buet, komplet	18	22	25	29
8	0426110	Langfingertand Ø12 x 100 buet	18	22	25	29
9	0382120	Dragbånd M12x40x40x40	24	24	27	31
10	1012521	Spændeplade	18	22	25	29
11	0272270	Facetskive Ø12	36	44	50	58
12	0264070	Låsemøtrik M12	36	44	50	58
13	0235955	Bolt M16x160 8.8	26	26	26	26
14	0272290	Facetskive Ø16	52	52	52	52
15	0264090	Låsemøtrik M16	26	26	26	26
16	1140966	Samlekulisse for efterharve	2	2	2	2
17	103626	Håndtag	2	2	2	2
18	101141	Skive af 8 mm varmtvalset plade Ø40	2	2	2	2
19	101147	Leje for spindel	2	2	2	2
20	0432500	Smørenippel M8	4	4	4	4
21	1170460	Roset t/fixering af fjeder	8	8	8	8
22	0431250	Trykfjeder Ø6x44x180x12v	2	2	2	2
23	0371660	Spændstift ø8x30mm	2	2	2	2
24	1170459	Spindel f. efterharve ophæng	2	2	2	2
25	1012300	Nagle for gevindstang	2	2	2	2
26	0431980	Låsebøjle f. tværpind	2	2	2	2
27	0236190	Bolt M20x100 8.8	2	2	2	2
28	0272310	Facetskive Ø20	4	4	4	4
29	0264110	Låsemøtrik M20	2	2	2	2
30	690103197	Bolt M16x50 8.8	4	4	4	4



Pos.	Varenr.	Betegnelse	2,5m	3,0m	3,5m	4,0m
31	1170468	Arm for efterharve	2	2	2	2
32	1170469	Justeringsenhed for efterharve	2	2	2	2
33	1170478	Nagle Ø12	4	4	4	4
34	0377400	Hårnålesplit Ø4	4	4	4	4
35	0235440	Bolt M12x80 8.8	2	2	2	2



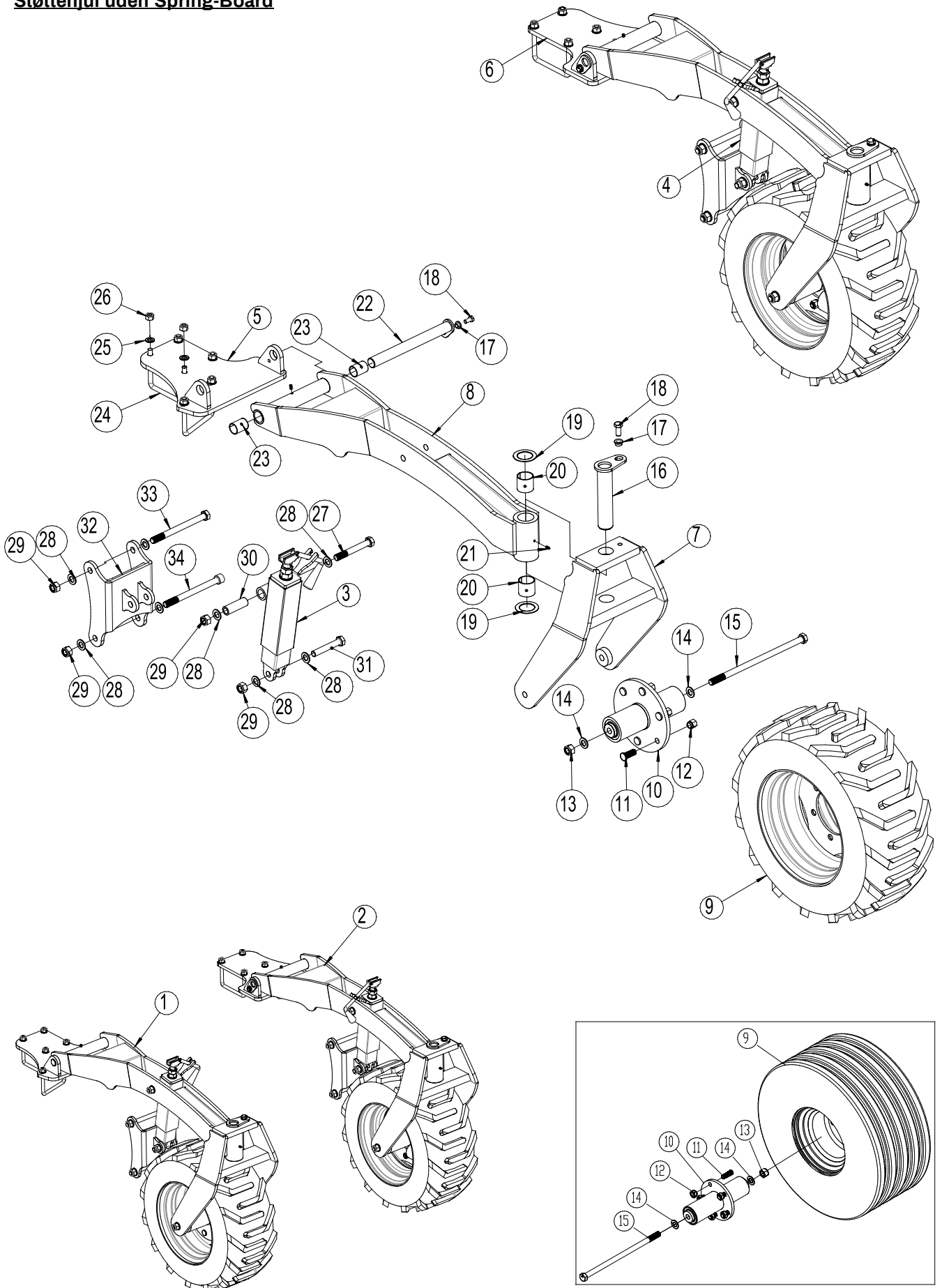
Støttehjul med Spring-Board



Pos.	Varenr.	Betegnelse	2,5m	3,0m	3,5m	4,0m
1	630910772	Støttehjul, højre – komplet	1	1	1	1
2	630910773	Støttehjul, venstre – komplet	1	1	1	1
3	630916557	Spindel, højre	1	1	1	1
4	630916545	Spindel, venstre	1	1	1	1
5	630910752	Bagerste beslag, højre støttehjul	1	1	1	1
6	630910723	Bagerste beslag, venstre støttehjul	1	1	1	1
7	630910740	Hjulgaffel	2	2	2	2
8	630910764	Hjulophæng	2	2	2	2
9	0395650	Hjul 300/65x12, komplet (5 – huls fælg)	2	2	2	2
9	0395653	Hjul 300/55-14,5 SG Flotation, Højre (6 – huls fælg)	1	1	1	1
9a	0395654	Hjul 300/55-14,5 SG Flotation, Vens. (6 – huls fælg)	1	1	1	1
10	7365010	Nav 5-M16/94-140 (5–huls nav)	2	2	2	2
10	7365005	Nav 6-M18x1,5/205 (6 – huls nav)	2	2	2	2
11	0395271	Navbolt M16x1,5 x 50mm (5 – huls nav)	10	10	10	10
12	0395291	Navmøtrik M16 x 1,5 (5 – huls nav)	10	10	10	10
11	0396460	Navbolt M18 x 1.5 L=54mm (6 – huls nav)	12	12	12	12
12	0396470	Navmøtrik M18 x 1.5 (6 – huls nav)	12	12	12	12
13	0264110	Låsemøtrik M20, DIN985	2	2	2	2
14	0272310	Facetskive Ø20	4	4	4	4
15	0236333	Stålbolt M20x420 8.8	2	2	2	2
16	69450230G	Nagle Ø50 L=230, påsvejst hoved	2	2	2	2
17	630532700	Låsebøsning for naglehoved	4	4	4	4
18	690103124	Bolt M16x35 8.8	4	4	4	4
19	690140712	Glideskive Ø52/Ø78x2	4	4	4	4
20	690140710	Lejebøsning Ø50/55 L=50	2	2	2	2
21	0432100	Smørenippel M6	2	2	2	2
22	69435355G	Nagle Ø35 L=355. påsvejst hoved	2	2	2	2
23	690140716	Glideskive Ø35/Ø39 L=50	4	4	4	4
24	0382800	Dragbånd M16x100x150x100	6	6	6	6
25	0272290	Facetskive Ø16	12	12	12	12
26	0264090	Låsemøtrik M16	12	12	12	12
27	0236240	Bolt M20x150 8.8	2	2	2	2
28	0272310	Facetskive Ø20	4	4	4	4
29	0264110	Låsemøtrik M20, DIN985	2	2	2	2
30	675101006	Bøsning BK 30x5 L=89	2	2	2	2
31	0236210	Bolt M20x120 8.8	2	2	2	2



Støttehjul uden Spring-Board

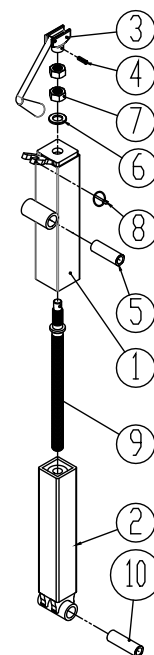


Pos.	Varenr.	Betegnelse	2,5m	3,0m	3,5m	4,0m
1	630910770	Støttehjul, højre – komplet	1	1	1	1
2	630910771	Støttehjul, venstre – komplet	1	1	1	1
3	630916557	Spindel, højre	1	1	1	1
4	630916545	Spindel, venstre	1	1	1	1
5	630910752	Bagerste beslag, højre støttehjul	1	1	1	1
6	630910723	Bagerste beslag, venstre støttehjul	1	1	1	1
7	630910740	Hjulgaffel	2	2	2	2
8	630910742	Hjulophæng	2	2	2	2
9	0395650	Hjul 300/65x12, komplet (5 – huls fælg)	2	2	2	2
9a	0395653	Hjul 300/55-14,5 SG Flotation, Højre (6 – huls fælg)	1	1	1	1
9b	0395654	Hjul 300/55-14,5 SG Flotation, venstre (6 – huls fælg)	1	1	1	1
10	630910750	Nav 5-M16/94-140 (5–huls nav)	2	2	2	2
10	7365005	Nav 6-M18x1,5/205 (6–huls nav)	2	2	2	2
11	0395271	Navbolt M16x1,5 x 50mm (5 – huls nav)	10	10	10	10
12	0395291	Navmøtrik M16 x 1,5 (5 – huls nav)	10	10	10	10
11	0396460	Navbolt M18 x 1.5 L=54mm (6 – huls nav)	12	12	12	12
12	0396470	Navmøtrik M18 x 1.5 (6 – huls nav)	12	12	12	12
13	0264110	Låsemøtrik M20, DIN985	2	2	2	2
14	0272310	Facetskive Ø20	4	4	4	4
15	0236333	Stålbolt M20x420 8.8	2	2	2	2
16	69450230G	Nagle Ø50 L=230, påsvejst hoved	2	2	2	2
17	630532700	Låsebøsning for naglehoved	4	4	4	4
18	690103124	Bolt M16x35 8.8	4	4	4	4
19	690140712	Glideskive Ø52/Ø78x2	4	4	4	4
20	690140710	Lejebøsning Ø50/55 L=50	2	2	2	2
21	690136001	Smørenippel M6	2	2	2	2
22	69435355G	Nagle Ø35 L=355. påsvejst hoved	2	2	2	2
23	690140716	Glidebøsning Ø35/Ø39 L=50	4	4	4	4
24	0382800	Dragbånd M16x100x150x100	6	6	6	6
25	0272290	Facetskive Ø16	12	12	12	12
26	0264090	Låsemøtrik M16	12	12	12	12
27	0236240	Bolt M20x150 8.8	2	2	2	2
28	0272310	Facetskive Ø20	4	4	4	4
29	0264110	Låsemøtrik M20, DIN985	2	2	2	2
30	675101006	Bøsning BK 30x5 L=89	2	2	2	2
31	0236210	Bolt M20x120 8.8	2	2	2	2
32	630910745	Ophæng for spindel	2	2	2	2
33	0236310	Bolt M20x240 8.8	2	2	2	2
34	690103002	Indv.6-kt M20x240 12.9	2	2	2	2



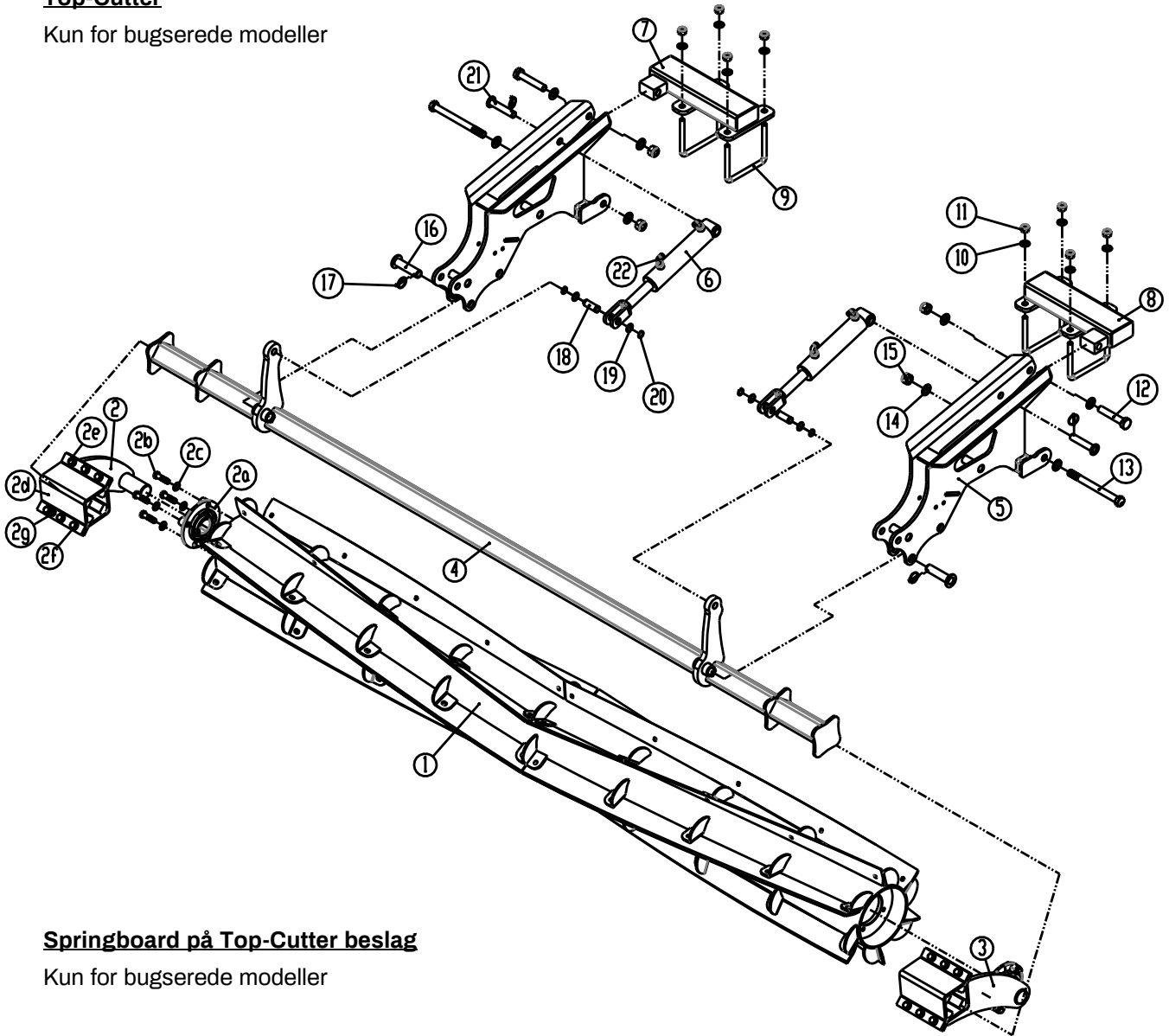
Spindel til støttehjul

Pos.	Varenummer	Betegnelse	Antal
1	675101007	Yderdel komplet	1
2	1237023	Inderdel komplet	1
3	690304102	Håndtag	1
4	0371660	Rørstift Ø8x30 mm	1
5	675101006	BK-rør 30x5 L=89 S235JR	1
6	0272330	Skive Ø24	1
7	0261425	Møtrik M24	2
8	0378200	Ringsplit, ø4,5mm, galv.	1
9	690304122	Spindel, gevindstang 28TR L=455	1
10	1237022	BK-rør 30x5 L=98 S235JR	1



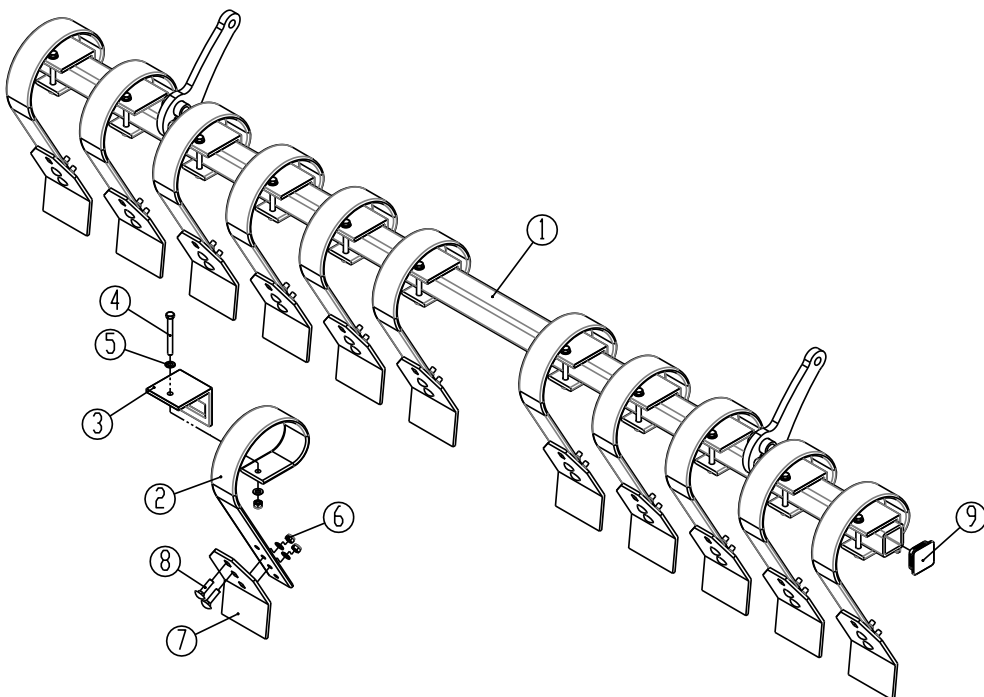
Top-Cutter

Kun for bugserede modeller



Springboard på Top-Cutter beslag

Kun for bugserede modeller



Pos.	Varenr.	Betegnelse	2,5m	3,0m	3,5m	4,0m
-	67410-92	Top-Cutter, komplet	1			
-	67410-94	Top-Cutter, komplet		1		
-	67410-96	Top-Cutter, komplet			1	
-	67410-98	Top-Cutter, komplet				1
1	7455245	Top-Cutter valse 2464mm med skær	1			
1	7455269	Top-Cutter valse 2930mm med skær		1		
1	7455424	Top-Cutter valse 3380mm med skær			1	
1	7455415	Top-Cutter valse 3921mm med skær				1
2	1330942	Højre stilk med ø50 leje	1	1	1	1
3	1330946	Venstre stilk med ø50 leje	1	1	1	1
4	1295923	Bulle f/Top-Cutter L= 2555mm	1			
4	1295922	Bulle f/Top-Cutter L= 3010mm		1		
4	1295934	Bulle f/Top-Cutter L= 3470mm			1	
4	1295938	Bulle f/Top-Cutter L= 4010mm				1
5	1295310	Horn	2	2	2	2
6	690200160	Cylinder 50/30x155	2	2	2	2
6a	690200046	Pakningsæt 50/30 mm				
7	1295812	Monteringsbom, højre	1			
7	633911000	Monteringsbom, højre		1	1	1
8	1295813	Monteringsbom, venstre	1			
8	633911010	Monteringsbom, venstre		1	1	1
9	0382800	Dragbånd M16x100x150x100	4	4	4	4
10	0272290	Facetskive Ø16 DIN125B	8	8	8	8
11	0264090	Låsemøtrik M16	8	8	8	8
12	690103196	Bolt M20x110	2	2	2	2
13	690103178	Bolt M20x220 10.9	2	2	2	2
14	0272310	Facetskive Ø20 DIN125B	8	8	8	8
15	0264110	Låsemøtrik M20	4	4	4	4
16	69525087F	Nagle ø25 L=87	2	2	2	2
17	0378200	Ringsplit Ø4,5	4	4	4	4
18	69520046D	Nagle Ø20 L=46	2	2	2	2
19	690115010	Spændeskive Ø20/Ø28 x1mm	4	4	4	4
20	691372020	Låsering Ø20 DIN471	4	4	4	4
21	69520087F	Nagle Ø20	2	2	2	2
22	690203006	Indskruring, vinkel 10-3/8" BSP	4	4	4	4

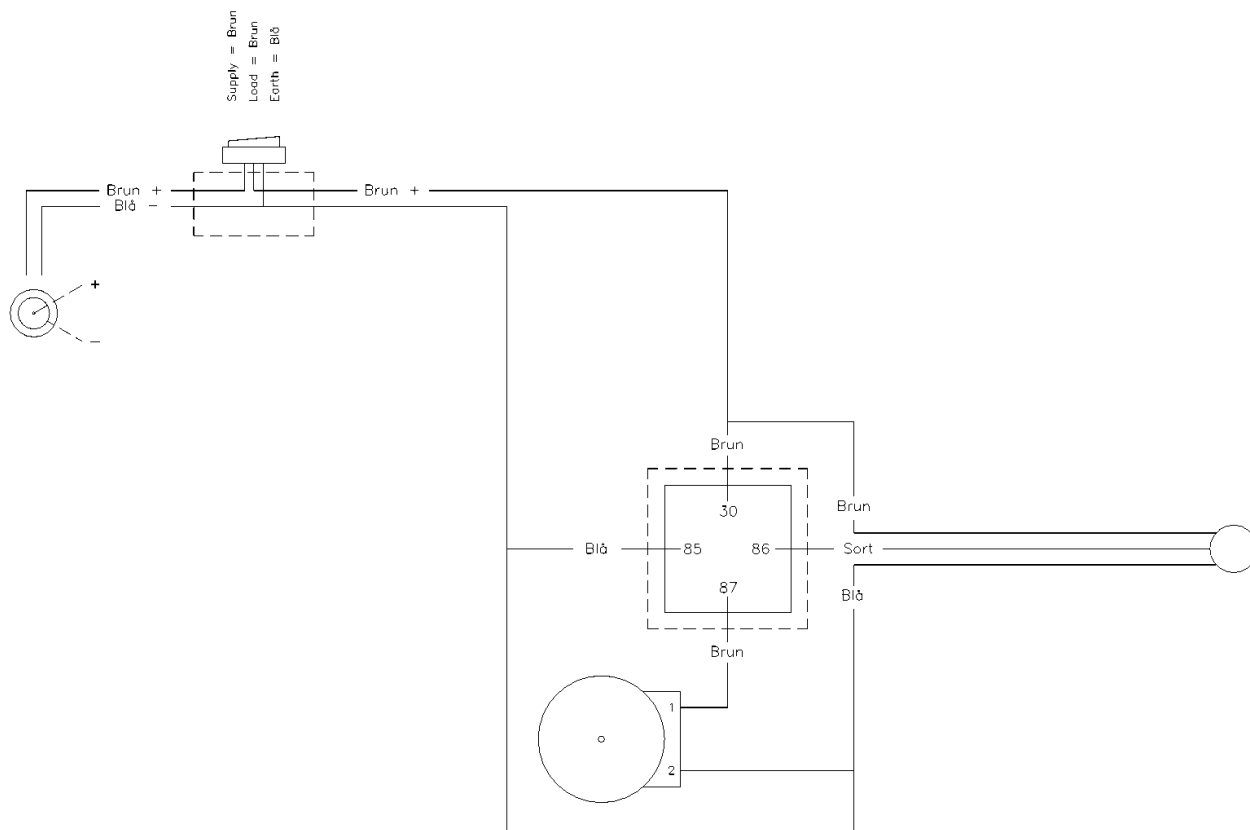


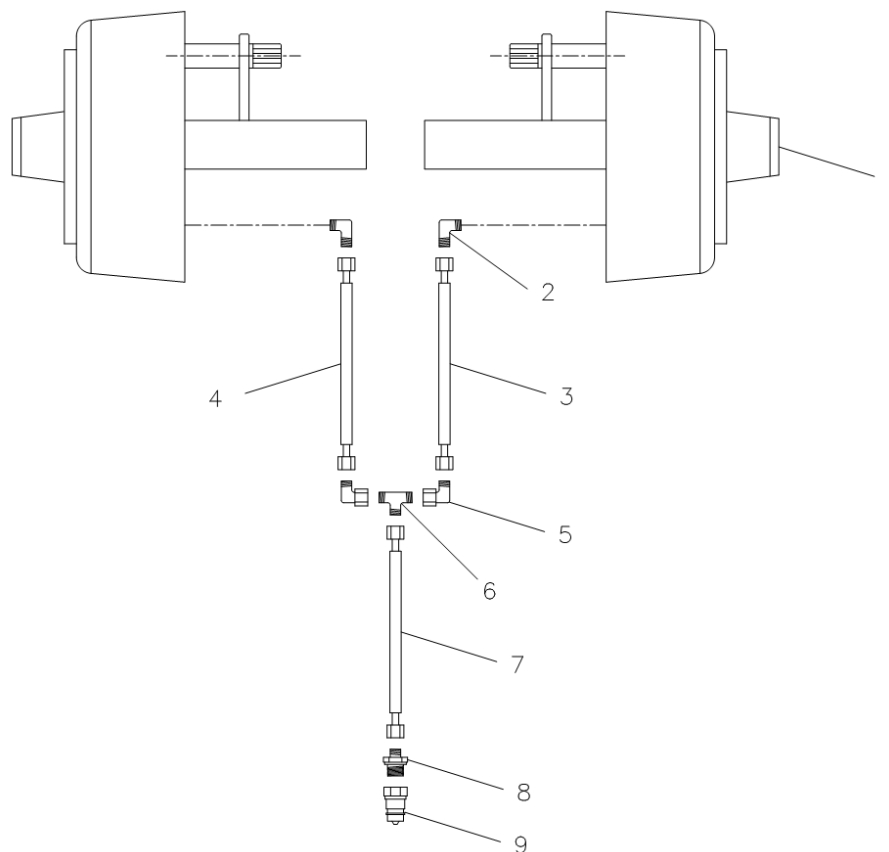
Pos.	Varenr.	Betegnelse	2,5m	3,0m	3,5m	4,0m
-	67410-93	Spring-Board på Top-Cutter beslag, komplet	1			
-	67410-95	Spring-Board på Top-Cutter beslag, komplet		1		
-	67410-97	Spring-Board på Top-Cutter beslag, komplet			1	
-	67410-99	Spring-Board på Top-Cutter beslag, komplet				1
1	1331344	Bulle for Spring-Board tænder L=2400mm	1			
1	1331346	Bulle for Spring-Board tænder L=2900mm		1		
1	1331348	Bulle for Spring-Board tænder L=3400mm			1	
1	1331350	Bulle for Spring-Board tænder L=3900mm				1
2	0422145	Spring-Board tand, 80x10	10	12	14	16
3	633052200	Spændestykke f/Spring-board tand	10	12	14	16
4	690103098	Bolt M12x110 10.9	10	12	14	16
5	0272270	Facetskive Ø12, DIN 125B	40	48	56	64
6	0264070	Låsemøtrik M12, DIN 985	30	36	42	48
7	633052100	Tandspids f/Spring-Board, 8x150	10	12	14	16
8	0248670	Bræddebolt M12x45	20	24	28	32
9	0489610	Plastprop f/ 70x70 rør	2	2	2	2



Diagrammer

El-dybdestop



Hydraulisk bremser

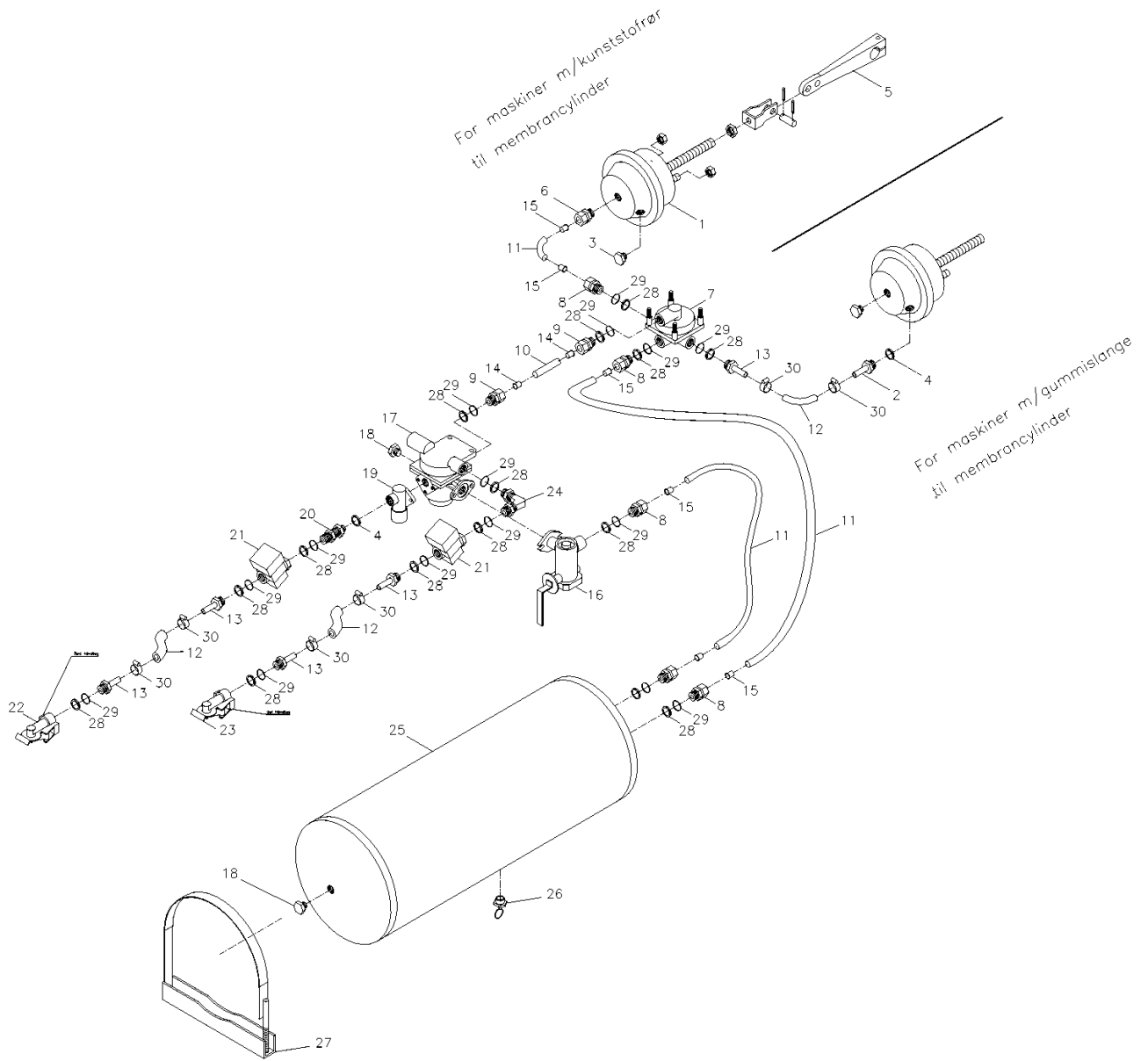
Pos.	Vare nr.	Betegnelse	2,5 m	3,0 m	3,5 m	4,0 m
1		Se siden med hjulstel	2	2	2	2
2	690203006	Indskruining, vinkel 10-3/8" BSP	2	2	2	2
3	690201020	Hydraulikslange 1625 mm 1/4" st/st	1	1	1	1
4	690201020	Hydraulikslange 1625 mm 1/4" st/st	1	1	1	1
5	690203016	Stilbar vinkel 10mm	2	2	2	2
6	690203015	Samler T10	1	1	1	1
7	690201012	Hydraulikslange 6000mm 1/4" st/st	1	1	1	1
8	690203003	Indskruining, lige 10-1/2" BSP	2	2	2	2
9	690203001	Lynkobling, han E402 1/2"	2	2	2	2

Bemærk:

Antal slanger og slangelængder kan variere alt efter maskintype, kontrollér derfor mål og antal inden bestilling af reservedele.



Tryklufsbremser

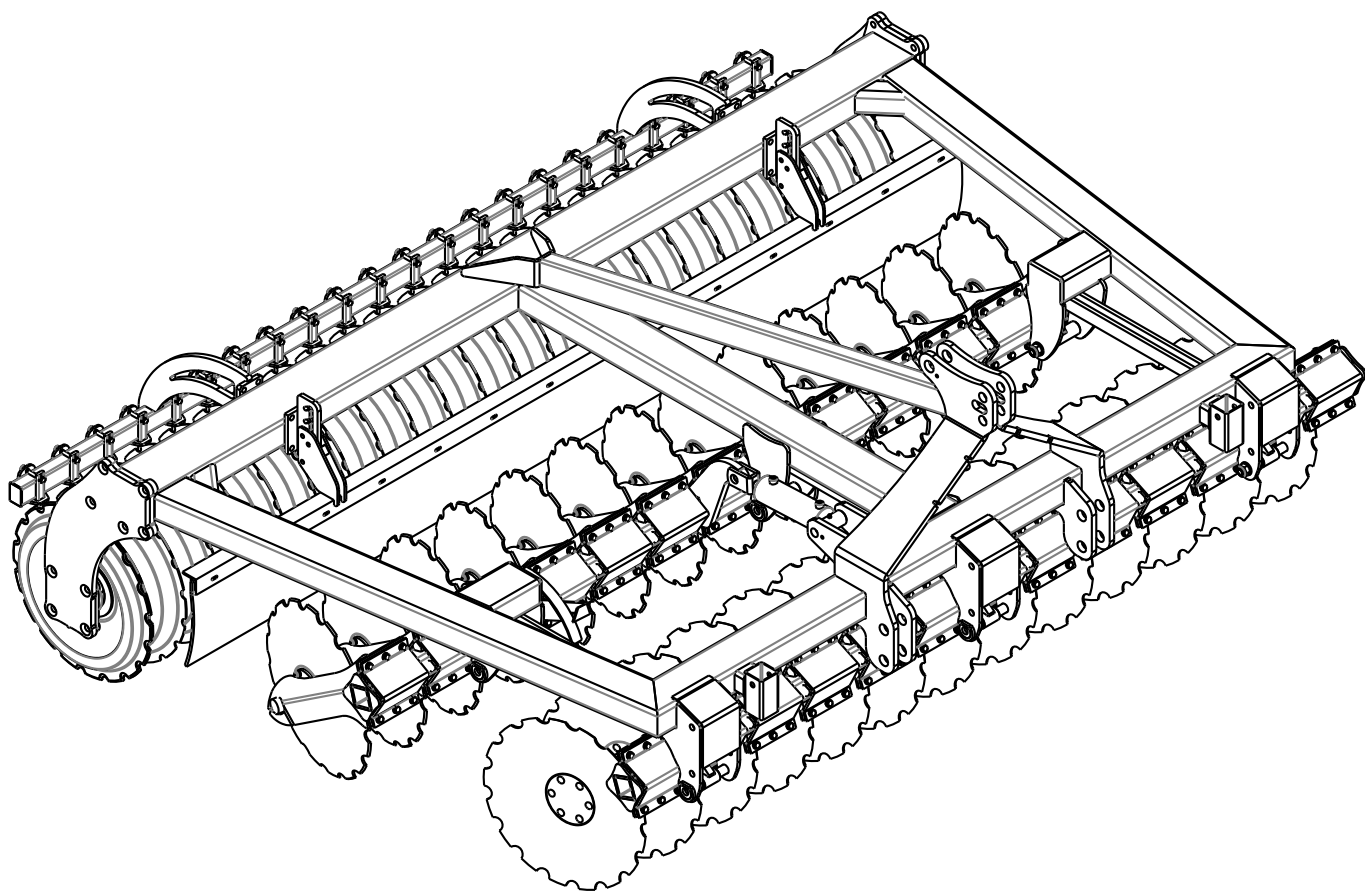


Pos.	Varenr.	Betegnelse	m/kunststofrør til membrancyl.	m/gummislange til membrancyl.
1	690190001	Membrancylinder 16"	2	2
2	690190070	Slangestuds M16x1,5 m/ Ø12 studs	0	2
3	690190005	Prøvetilslutning, lige M16x1,5	2	2
4	690208102	Bonded seal PP 45-12	1	3
5	690190010	Monteringsæt, kort gaffel	2	2
6	690202930	Indskruining, lige M16x1,5, Ø15 slange	2	0
7	690190015	Relæventil M22x1,5	1	1
8	690202941	Indskruining, lige M22x1,5, Ø15 slange	6	4
9	690202940	Indskruining, lige M22x1,5, Ø10 slange	2	2
10	690190080	Kunststofrør Ø10x1mm	1	1
11	690190085	Kunststofrør Ø15x1,5mm	4	2
12	690190105	Slange Ø14,5x5mm	2	4
13	690190073	Slangestuds M22x1,5, m/Ø12 studs	4	6
14	690190090	Indstiksbøsning f/rør Ø10x1,5mm	2	2
15	690190095	Indstiksbøsning f/rør Ø15x1,5mm	8	4
16	690190020	Bremsekraftregulator M22x1,5	1	1
17	690190025	Anhængerbremseventil M22x1,5	1	1
18	690190026	Prop	2	2
19	690190035	Løsnerventil	1	1
20	690203420	Skotforskruning, lige M16x1,5+M22x1,5	1	1
21	690190040	Filter M22x1,5	2	2
22	690190045	Slangekobling M22x1,5 (rød)	1	1
23	690190046	Slangekobling M22x1,5 (gul)	1	1
24	690190030	Vinkelstuds M22x1,5	1	1
25	690190050	Trykluftholder 40ltr	1	1
26	690190051	Afvandingsventil	1	1
27	690190052	Beholderophæng	2	2
28	690190060	Trykring M22x1,5	15	15
29	690190065	O-ring M22x1,5	15	15
30	690109305	Spændebånd 15-24 mm	4	8

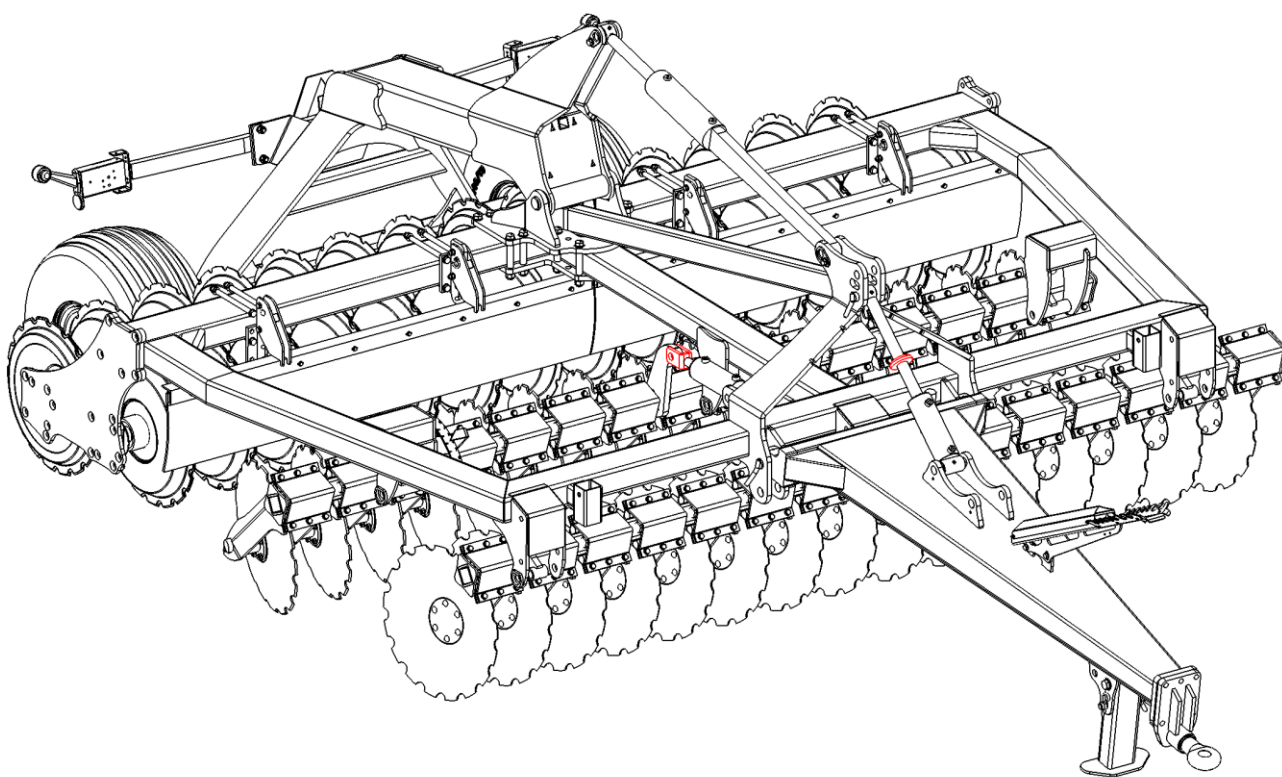
Bemærk:

Antal slanger og slangelængder kan variere alt efter maskintype, kontrollér derfor mål og antal inden bestilling af reservedele.

Liftofhængt maskine



Bugseret maskine



Noter



Maskiner til vækst
Maskiner til vækst
Maskiner til vækst
Maskiner til vækst
Maskiner til vækst
Maskiner til vækst
Maskiner til vækst



Ret til konstruktionsændringer uden varsel forbeholdes