

Zusatzrüstung

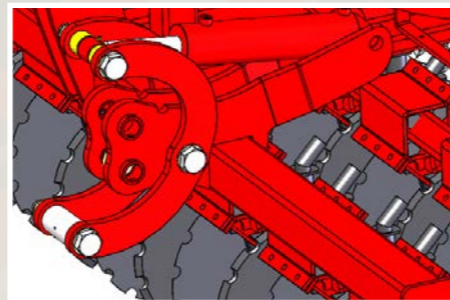
LED-Beleuchtung



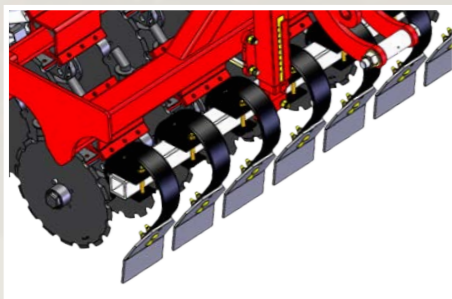
Warntafeln



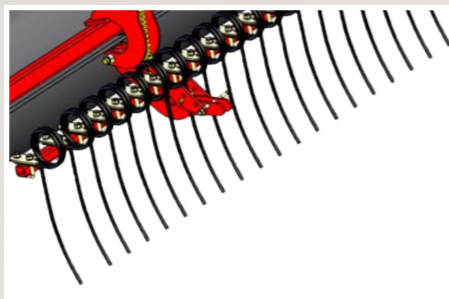
Hydraulische Gewichtsverteilung



Spring-Board vor den Säscharen



Striegel mit 12-mm-Striegelzinken



Multi-Seeder 410 oder 620 Liter



Technische Spezifikationen



3,00 - 3,50 m



1.340 - 2.160 kg



80+ hk

Arbeitsbreite, m	Walzentyp	Anzahl Säschare	Reihenabstand, mm	Kraftbedarf, PS	Gewicht, kg
3,00	450/500 mm Sternwalze	24	125	80+	1.880
3,00	Ø406 mm Glattwalze	24	125	80+	1.340 o/Wasser 1.790 m/Wasser
3,00	450/500 mm Sternwalze	32	94	80+	1.990
3,00	Ø406 mm Glattwalze	32	94	80+	1.450 o/Wasser 1.900 m/Wasser
3,40	450/500 mm Sternwalze	36	94	90+	2.260
3,40	Ø406 mm Glattwalze	36	94	90+	1.650 o/Wasser 2.160 m/Wasser
3,50	450/500 mm Sternwalze	28	125	90+	2.200
3,50	Ø406 mm Glattwalze	28	125	90+	1.570 o/Wasser 2.100 m/Wasser

HE-VA

G-Drill

Die neue Generation
der Grünland- und Getreidesätechnik



Tel.: +45 97 72 42 88
E-mail: info@he-va.com

Web: www.he-va.com

N.A. Christensensvej 34
DK-7900 Nykøbing Mors

Händler

HE-VA behält sich das Recht vor, an Gestaltung und Aufbau ohne vorherige Ankündigung Änderungen vorzunehmen.

G-Drill

Die HE-VA G-Drill ist die neu entwickelte Sämaschine für alle, die bei Grünlandpflege und Neuansaat keine Kompromisse eingehen. Sie wurde speziell für die Neuanlage von Grünlandflächen sowie für eine präzise Nachsaat in bestehenden Beständen konstruiert. Gleichzeitig eignet sie sich auch zur Aussaat von Getreidekulturen. Herzstück des Systems ist der bewährte HE-VA Multi-Seeder, der eine gleichmäßige und zuverlässige Saatgutdosierung gewährleistet.

IHRE VORTEILE AUF IHNEN BLICK

Leistungsstarke Scheibenschare

Gezackte 400-mm-Scheiben ziehen eine saubere Furche – ideal bei vielen Pflanzenresten und für eine sichere Saatablage.

Prazise Saattiefe

Die einstellbare Packerwalze und die starre Scharaufhängung gewährleisten eine konstant exakte Saattiefe.

Hohe Einsatzflexibilität

Ein vielseitiges Ausstattungsprogramm – inklusive Regulierung der Scheibenscharstärke – sorgt für optimale Ergebnisse unter allen Bedingungen.

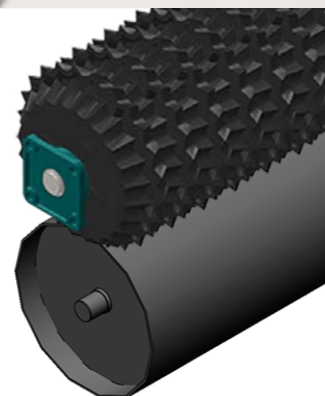
Scheibenschare mit 13° Arbeitswinkel

Die G-Drill arbeitet mit robusten 400 mm Scheibenschare, die in einem optimalen 13°-Winkel zur Fahrtrichtung angeordnet sind. So entsteht eine saubere, bis zu 20 mm tiefe Rille, in die das Saatgut exakt abgelegt wird. Der gezackte Außenrand der Schare sorgt für eine sichere Rotation – selbst bei hoher Pflanzenbedeckung im Altgrasbestand. Das garantiert eine zuverlässige Öffnung des Bodens und einen sicheren Bodenschluss für jedes einzelne Korn.

Walzentypen

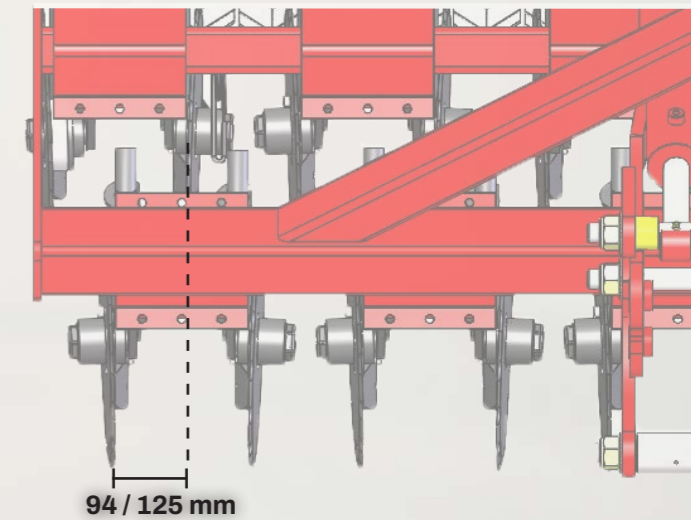
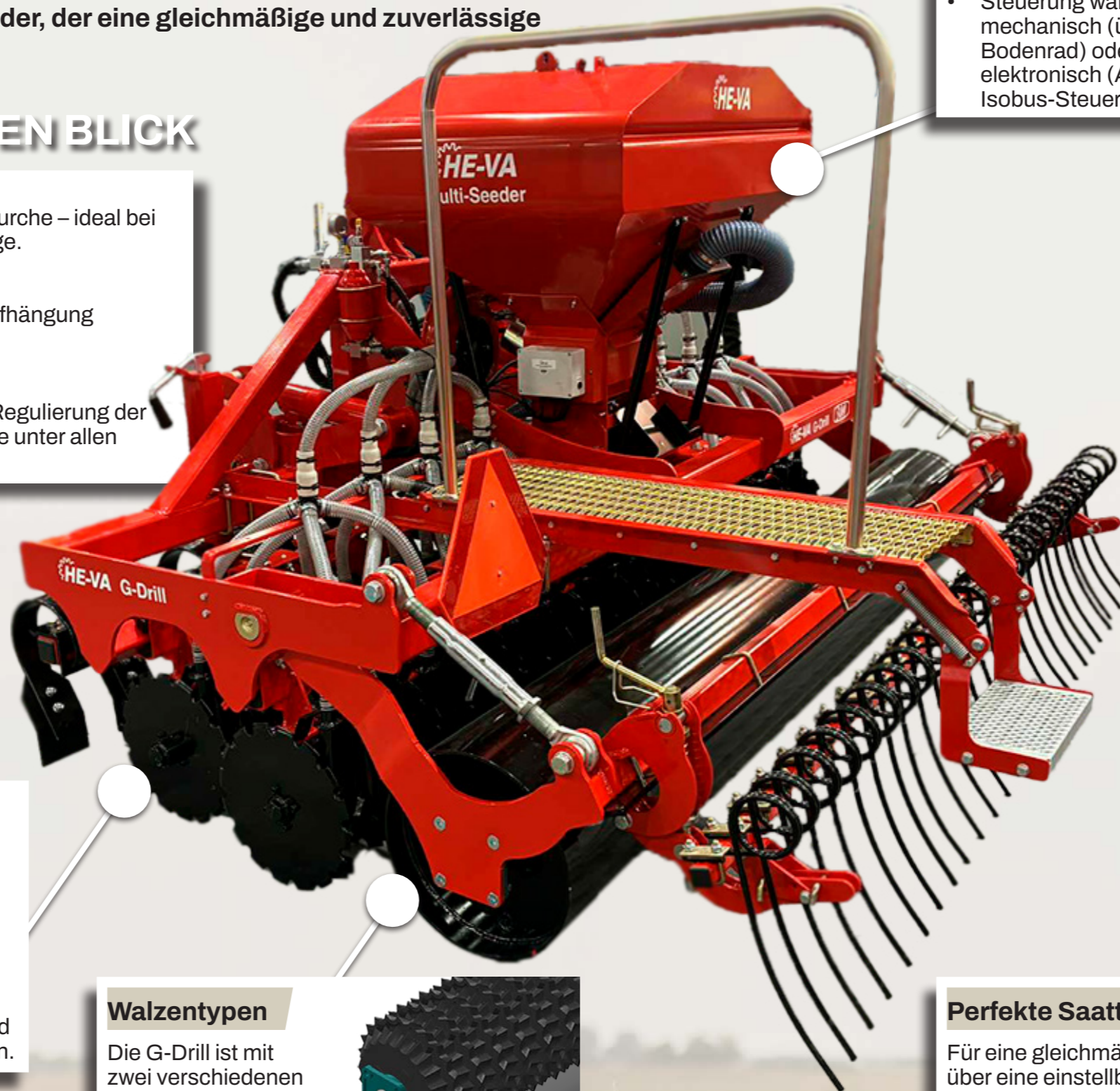
Die G-Drill ist mit zwei verschiedenen Walzentypen erhältlich:

Sternwalze und
Glattwalze.



Multi-Seeder

- Hydraulisches Gebläse
- Saatguttank 410 oder 660 Liter
- Steuerung wahlweise mechanisch (über Bodenrad) oder elektronisch (AC- oder Isobus-Steuerung)



Perfekte Saattiefe – unabhängig vom Gelände

Für eine gleichmäßige Saattiefe wird die Maschine über eine einstellbare Packerwalze geführt. Je nach Bodenverhältnissen steht eine Auswahl verschiedener Walzenkonstruktionen zur Verfügung – für optimale Arbeitsqualität bei jeder Aufgabe. Für besonders harte Bedingungen ist zudem eine optionale Schardruckerhöhung erhältlich. Über die Hubarme des Traktors kann der Druck auf die Schare verstärkt werden, um auch auf harten Oberflächen eine präzise Ablage sicherzustellen.