

HE-VA

Brugervejledning
Reservedelsliste
Overensstemmelseserklæring



Vigtigt: Før maskinen tages i brug er det vigtigt at gennemlæse denne brugervejledning.

Multi-Seeder

Pneumatisk Frøsamaskine



N. A. Christensensvej 34
DK-7900 Nykøbing Mors

Tel: 97724288
www.he-va.com

Indhold

EC- OVERENSSTEMMELSESERKLÆRING	3
Kontrol ved modtagelse	4
Reklamationer	4
Monteringsvejledning	4
Opbygning af frøsåmaskine	4
Spredeplader.....	4
Såhjul	4
Vigtigt	4
Betjeningsvejledning.....	5
Doseringsvalse	5
Udskiftning af doseringsvalse.....	6
Tilslutning og frakobling af røreaksel.....	6
Hvilken doseringsvalse til hvilken slags frø?	7
Indsåningstabel.....	8
Kalibreringstest	9
Såning i marken	10
Venstre og højre justeringsgreb	11
Hurtig tømning af såkasse.....	13
Vigtig information.....	14
Ekstra udstyr	15
Vedligeholdelse.....	15
Reservedelsliste.....	16
Såmaskine	16
Såkasse 200L.....	19
Såkasse 410L & 660L	20
Såhjul (gl. model).....	21
Såhjul (ny model).....	22
Elektrisk blæser.....	23
Hydraulisk blæser	24
Blæserhastighed afhængig af olietryk.....	26
Indstillingstabel.....	27

**EC- OVERENSSTEMMELSESERKLÆRING**

i henhold til Rådets maskindirektiv 2006/42/EF
gældende fra og med den 29. December 2009

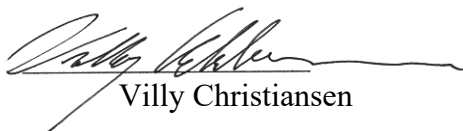
HE-VA ApS
N. A. Christensensvej 34,
DK-7900 Nykøbing Mors

erklærer herved, at nedenstående maskine er fremstillet i overensstemmelse
med Rådets direktiv 2006/42/EF

Erklæringen omfatter følgende produkt:

Multi-Seeder
Pneumatic Frøsåmaskine

Nykøbing 01-10-2012



Villy Christiansen

Undertegnede er også ansvarlig for udarbejdelse af det tekniske dossier for ovennævnte maskine.

Kontrol ved modtagelse

Tjek frøsåmaskine for eventuelle skader. Kontroller ledninger, luftslanger og evt. hydraulikslanger, for snit- eller klemmeskader. Desuden skal du sikre dig, at alle dele er leveret med frøsåmaskinen.

Reklamationer

Der ydes 2 års garanti for materiale- og konstruktionsfejl forudsat at HE-VA's brugervejledning er fulgt, og at der udelukkende er anvendt original HE-VA reserve- og sliddele.

Al reklamationsarbejde udføres kun efter forudgående aftale med HE-VA. Reklamationer udføres på forhandlers værksted inden for normal arbejdstid. Maskiner, der indleveres til reklamationsarbejde, skal indleveres i rengjort stand.

Det andet år af garantiperioden omfatter kun leverance af komponenter og ikke udskiftning af disse. Der ydes ikke erstatning for drifts-, avance og andre indirekte tab.

Ved frontmonterede redskaber fralægger HE-VA sig ansvaret for skade på traktor af enhver art

Monteringsvejledning

Opbygning af frøsåmaskine

Frøsåmaskinen monteres midt på sammenbygningsmaskinen, så en indsåningsprøve nemt kan udføres. Udsås store mængder (op til 30 kg / ha), skal såslangerne føres jævnt faldende fra doseringsvalsen til spredepladerne. Herved undgår man, at såsæden blokerer i såslangerne. Slangeholderen med de to vingskruer på undersiden af alu-blokken løsnes henholdsvis spændes.

Spredeplader

Spredepladerne monteres i højden 20 – 40 cm fra gulvet. Man inddeler alle 8 spredeplader på hele arbejdsbredden – 8 spredeplader for arbejdsbredde til og med 6,30 m. Ved en arbejdsbredde fra 6,3 m til 12,0 m. skal 8 dobbeltfordelerhoveder monteres for brug af 16 spredeplader. Alle 16 spredeplader indeles på hele arbejdsbredden.

Eksempel:

Arbejdsbredde 3 m
3 m : 8 = 37.5 cm

Arbejdsbredde 8.2 m
8.2 m : 16 = 51.25 cm

Afstanden fra midten af en spredeplade til midten af ny spredeplade udgør derfor ved en standardmaskine på 3 m 37,5 cm og ved en 8,2 m standardmaskine 51,25 cm. Den første spredeplade placeres en halv afstand fra ydresiden af arbejdsbredden.

Spredepladerne kan også bøjes med en tang for at opnå optimal fordeling af såsæd over jorden afhængig af spredepladernes monteringshøjde. Spredebilledet kan kontrolleres på et cementgulv.

Såhjul

Såhjulets arm skal være i vandret position, når maskinen er i brug. Drivkablet må ikke bøjes for meget (mindste bøjningsradius 30 cm).

Vigtigt:

Indgangsakslen (der hvor drivkablet tilsluttes) skal dreje i samme retning som doseringsvalsen.

Betjeningsvejledning

Grundlæggende justeringer før påfyldning af frø.

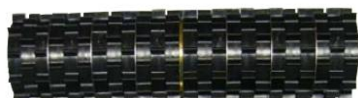
Inden påfyldning af frø, kontrolleres det, om den korrekte doseringsvalse er i maskinen, samt at afstrygerbørster over doseringsvalsen er indstillet til den rigtige kornstørrelse.

Doseringsvalse



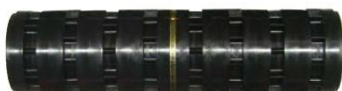
8R2B

- for meget stor mængde/volume.
 - f.eks. gødning, græsfrø, korn
- Hydraulisk blæser er påkrævet.



8R3S standard

- for græs frø
- for korn



8R1S

- for små frø i store mængder



8R1R standard

- for små frø i små mængder
- f.eks sennep, kløver



8R1L

- for meget små mængder
- fek.s raps

Oplysningerne om frømængde er kun referenceværdier. Afhængig af sorten kan det variere!

Forklaring på betegnelse på doseringsvalse: f.eks 8R3S

8R = antal rækker (8 rækker) 3 = antal celler (3 celler) S = farve på cellerne (sort)

Doseringsvalse m/afblændet udløb



OBS – OBS – OBS

Når doseringsvalse har afblændet udløb, må hul og slange **IKKE** blokeres.

Udskiftning af doseringsvalse



1. Fjern de 2 møtrikker på højre side af tank. Fjern låget.

2. Træk forsigtig doseringsvalsen af akslen. (Akslen kan ikke fjernes. Den sidder fast på gearkassen)

Samtlige rester af såsæd i frøsåkassen fjernes, før den nye doseringvalse skubbes ind. De fjedrebelastede tætningskiver på siden af doseringvalsen skal let kunne trykkes ind med hånden. Ved montering af doseringsvalsen skal denne kunne skubbes meget let hen over akslen.

3. Skub den nye doseringsvalset tilbage på akslen. Når du sætter dækslet på skal du sørge for, at intet kan skrabe eller sætte sig fast

Anvend ikke magt!

Tilslutning og frakobling af røreksel

Røreksel skal kun tilsluttes ved typer af såsæd, som er tilbøjelig til at danne bro. Fingersplitten bagved mængdeindstillingshåndtag benyttes ved tilslutning og frakobling af røreksel.

Hvilken doseringsvalse til hvilken slags frø?

Mængde sået i kg/ha.

Frøtype, ca påførings- mængde	Arbejdsbredde 3m			Arbejdsbredde 6m			Arbejdsbredde 9m			Arbejdsbredde 12m		
	Indstillingsområde min. Pos. 10	max. Pos. 35	Doseringsvalse	Indstillingsområde min. Pos. 10	max. Pos. 35	Doseringsvalse	Indstillingsområde min. Pos. 10	max. Pos. 35	Doseringsvalse	Indstillingsområde min. Pos. 10	max. Pos. 35	Doseringsvalse
Hvede 170 kg/ha	25,7	175,1	8R3S	12,8	87,5	8R3S						
	61,1	403,4	8R2B*	30,5	201,7	8R2B*						
Byg 140 kg/ha	20,9	137,4	8R3S	10,4	68,7	8R3S						
	53,2	362,2	8R2B*	26,6	181,1	8R2B*						
Solsikke 35 kg/ha	4	28,8	8R1S	2	14,4	8R1S	3,9	28,8	8R3S	5,2	42,2	8R2B
	12,2	86,6	8R3S	6	43,2	8R3S	7	58	8R2B			
Gras 30 kg/ha	11,4	81	8R3S	5,7	40,5	8R3S	9,5	57	8R2B	7,1	42,7	8R2B
	28,6	171,1	8R2B	14,3	85,5	8R2B						
Kløver 25 kg/ha	4,5	31,3	8R1R	3,6	29	8R1S	2,4	19,3	8R1S	5,4	43,4	8R3S**
	7	58	8R1S				7,2	57,9	8R3S*			
Majroe 20 kg/ha	3,6	26	8R1R	1,8	13	8R1R	5	34,9	8R2S**	5,6	39,3	8R3S**
	7,5	52,4	8R1S	3,7	26,2	8R1S	7,5	52,4	8R3S**			
Sennep 20 kg/ha	3,9	27,7	8R1R	1,9	13,8	8R1R	5,5	36,9	8R2S**	6,3	41,5	8R3S**
	8,4	55,4	8R1S	4,2	27,7	8R1S	8,4	55,4	8R3S**			
Phacelia 8 kg/ha	1	7,6	8R1L	1,6	12,2	8R1R	1	8	8R1R	1,3	10,2	8R1S
	3,2	24,4	8R1R	2,7	20,7	8R1S	1,8	13,8	8R1S	2,6	20,4	8R2S**
Raps 5 kg/ha	1,2	7,6	8R1L	1,5	11,8	8R1R	1	7,8	8R1R	1,4	12	8R1S
	3	23,6	8R1R	2,8	24	8R1S	1,8	16	8R1S	2,8	24	8R2S**

*Er kun muligt med en mekanisk eller hydraulisk blæser (det er påvirket af arbejdhastighed; den mekaniske eller hydrauliske blæser i standard i 6m- og 12m version)

** Kun egnet i særlige tilfælde.

Indsåningstabel

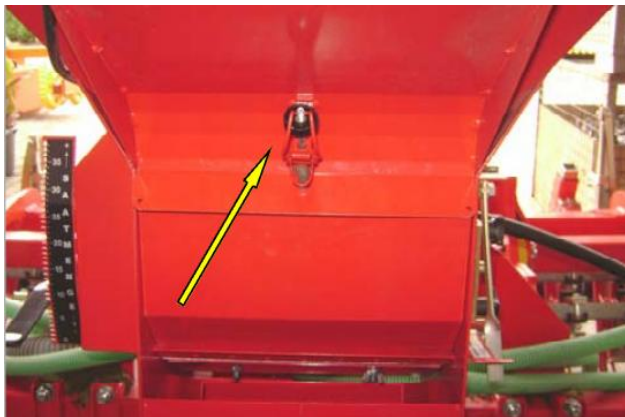
NB: Låget skal være hermetisk lukket ved såning!

Arbejdsbredde	Antal omdrejninger m/såhjul for 1/10 ha
2,5m	264
2,6m	254
3,0m	220
3,3m	200
3,5m	189
3,7m	178
3,85m	171
4,0m	165
4,1m	161
4,5m	147
4,7m	140
5,0m	132
5,4m	122
5,5m	120
6,0m	110
6,3m	105
6,5m	102
7,0m	94
7,3m	90
7,5m	88
8,0m	82
9,0m	73
9,5m	69
10,2m	65
12,0m	55
12,2m	54
12,3m	54
15,0m	44
15,3m	43
16,3 m	40
18,3m	36
20,3m	33

Kalibreringstest

En kalibreringstest er altid påkrævet, når den nøjagtige doseringmængde skal bestemmes.

Fortsæt på følgende måde.



1. Lås dæksel på såkassen op



2. Tag dæksel af



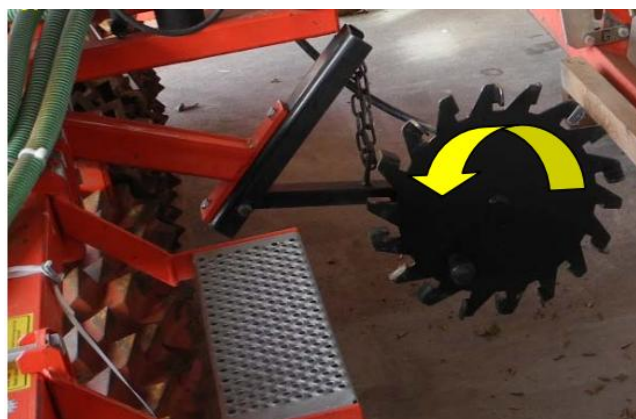
3. Træk indsåningstragten ud



4. Monter indsåningstragt under doseringvalse



5. Placer kalibreringsbeholder under indsåningstragt



6. Drej såhjul (antal omdrejninger ses i tabel)
Vej mængden og sammenlign den, skift om nødvendigt
justeringen og udfør kalibreringstesten igen.

Såning i marken

Under såning skal ventilatoren altid være tændt. OBS: Der er altid en forsinkelse fra doseringsvalsens drift til frøets fald.

Venstre og højre justeringsgreb



Venstre justeringsgreb: Indstilling af mængden af frø.
Med dette håndtag indstilles såsædets udbringningsmængde. Vægten er kun vejledende og er ikke angivelse af kilogram.

Kalibrerings test: Kalibrerings sats for $\frac{1}{10}$ Ha divideret med 100 = Kg/Ha

F.eks: 2150g kalibreret sats = $\frac{2150}{100} = 21,5$ kg/ha



Højre justeringsgreb: Indstilling af afstrygerbørster
Med dette håndtag justerer du afstanden mellem afstrygerbørster og doseringsvalse. Ved at justere afstrygerbørster, ændre du mængden af udbringningsmængden.

Jo mindre frøene er, jo mindre skal afstanden mellem afstrygerbørster og doseringsvalse være.

Ved græsfrø anbefaler vi indstillingen 0 til -1.

Hvis den ønskede udbringningsmængde ikke nås med håndtaget til udsædsmængde, kan du øge eller reducere udbringningsmængden med afstanden til afstrygerbørster. OBS: jo større afstanden er mellem doseringsvalsen og afstrygerbørsten, jo mere afviger den faktiske udbringningsmængde fra den kalibrerede mængde.

Afhængigt af såsæd og udbringningsmængde kan det være nødvendigt at skifte doseringsvalse.

Afstrygerbørsten afstand til doseringsvalsen aflæses på skala ved betjeningshåndtaget:

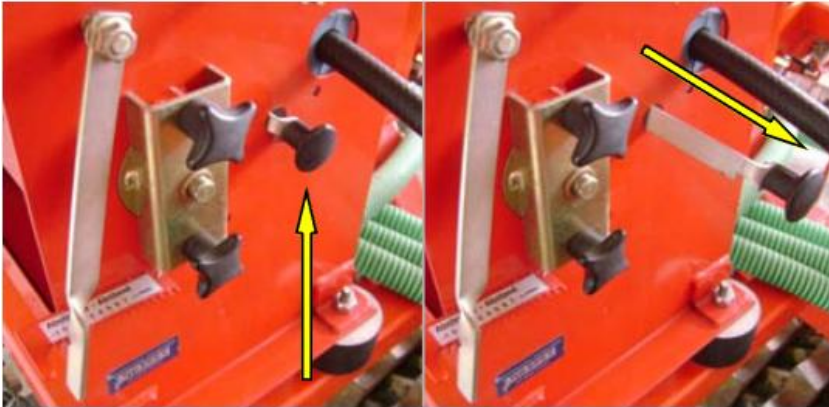
- | | | |
|----|-----|------|
| 1. | Hak | 0 mm |
| 2. | Hak | 1 mm |
| 3. | Hak | 2 mm |
| 4. | Hak | 3 mm |
| 4. | Hak | 4 mm |
- OSV.

Grundregel:

Afstanden mellem afstrygerbørsten og doseringsvalsen skal være ca, det halve af såsædens største kornstørrelse, f.eks

Raps	-1 mm
Rug	2 – 3 mm
Græsblanding	2 – 3 mm
Vikke-/havreblanding med ærter	3 – 4 mm

Hurtig tømning af såkasse

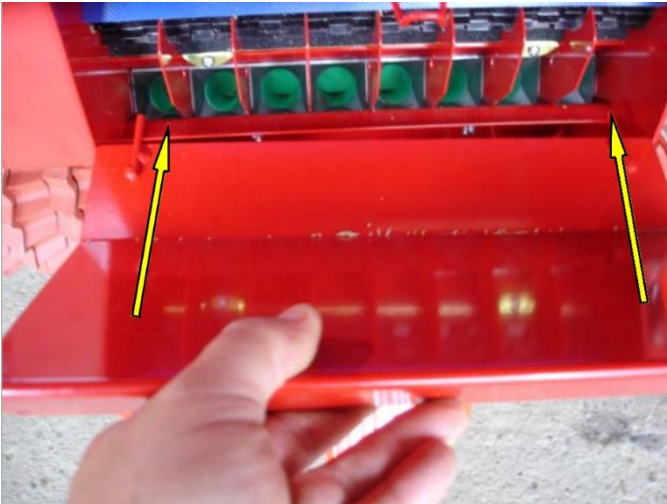


På højre side af doseringssystemet er skyderen til hurtig tømning. For at åbne skyderen skal du trykke knappen op og trække den ud.



Gennem det grå rør på forsiden flyder de resterende frø ud.

Vigtig information



Luk beholderen lufttæt

Når du lukker dækslerne, skal du bemærke de sidder korrekt.

- Påfør begge dyvelstifter til højre og venstre.
- Sæt dækslet på, så den slutter tæt.

Systemet transporterer frøene via luft gennem slangerne. Hvis en betydelig mængde luft kan slippe ud gennem et utæt dæksel, falder strømningshastigheden betydelig.



Fugt

Når såmaskinen står natten over, kan der komme fugt i slangerne. Lad derfor blæser køre 1-2 minutter før arbejdet begynder, så slangerne kan tørre. Hvis det ikke gøres er der risiko for tilstopning i slanger.



Såslanger

For at fjerne såslangerne skal du løsne vingemøtrikker helt og derefter trækkes slanger ud.



Elektrisk blæser

Ved arbejde med ledninger til den elektriske blæser, kan ledningen vendes forkert. Det vil bevirke at blæseren roterer baglæns. I denne rotationsretning genereres også en luftstrøm, men den er svagere. Det kan medføre at såslangen blive blokeret. Så det er vigtigt man får vendt ledninger korrekt.

Ekstra udstyr

Monteringsplade for doseringsvalse

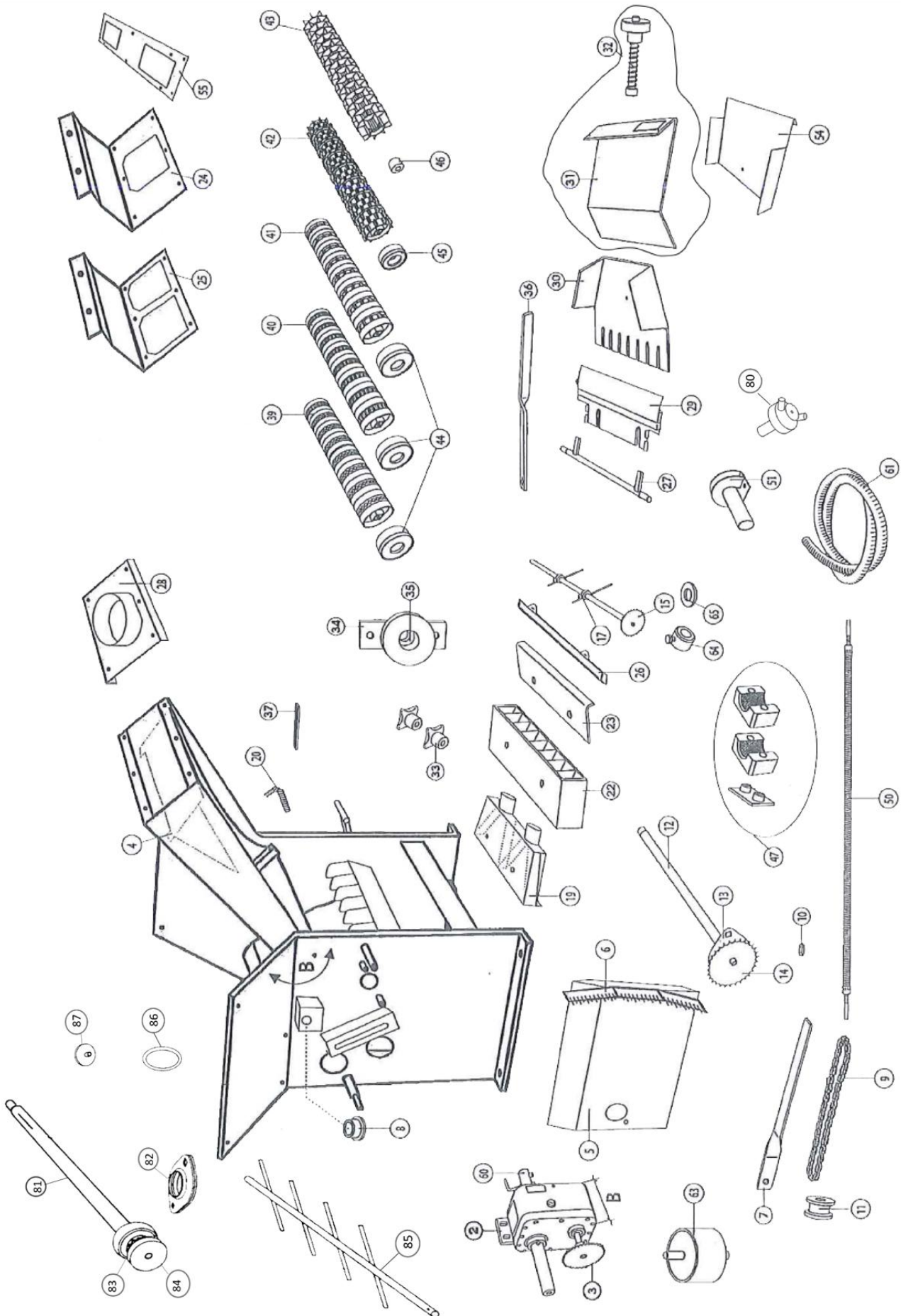
Der eksisterer en monteringsplade til frøsåkassen, der forhindrer specielle såsædtyper i at falde sammen. Monteringspladen bevirker, at der kun kommer så meget såsæd eller granulat ned i doseringsvalsen, som denne udsår (f.eks. ved honning urt, gødning, granulat). For andre typer af såsæd skal monteringspladen afmonteres eller stilles i øverste position.

Vedligeholdelse

Såhjulets leje smøres dagligt. Blæseren skal hyppigt renses med trykluft. Kæden fra gearkassen til doseringsvalsensmøres, og kædestrammeren justeres efter behov. For at gøre dette placeres mængdeindstillingshåndtaget øverst på indstillingsskalaen. Fingersplitten på røreakslen trækkes ud. Herefter løsnes de 2 M6 møtrikker, samt vingeskruen, og såget fjernes. Nu kan beskyttelseskærmen for gearkassen svinges nedad – **kæden må ikke spændes for stram**. Den grå gearkasse **kræver ingen** vedligeholdelse.

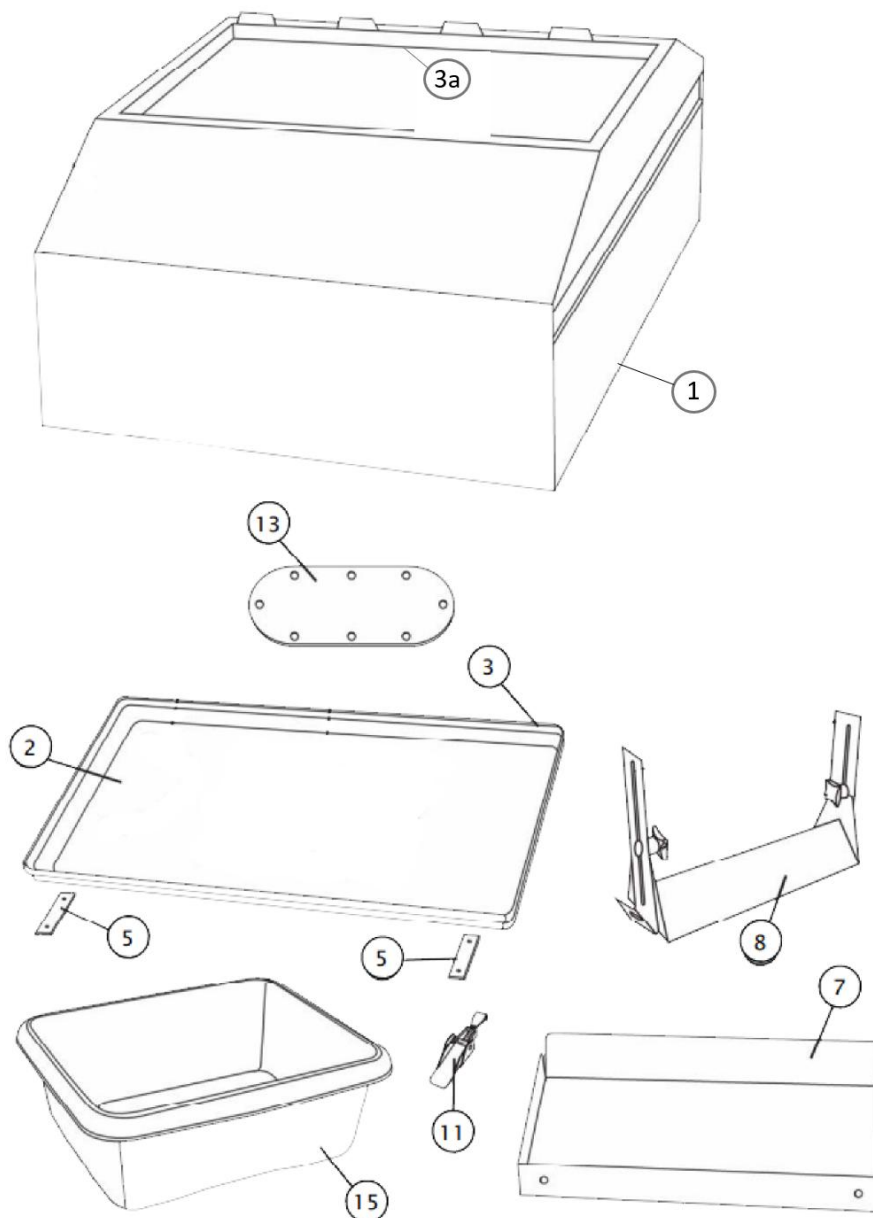
Reservedelsliste

Såmaskine

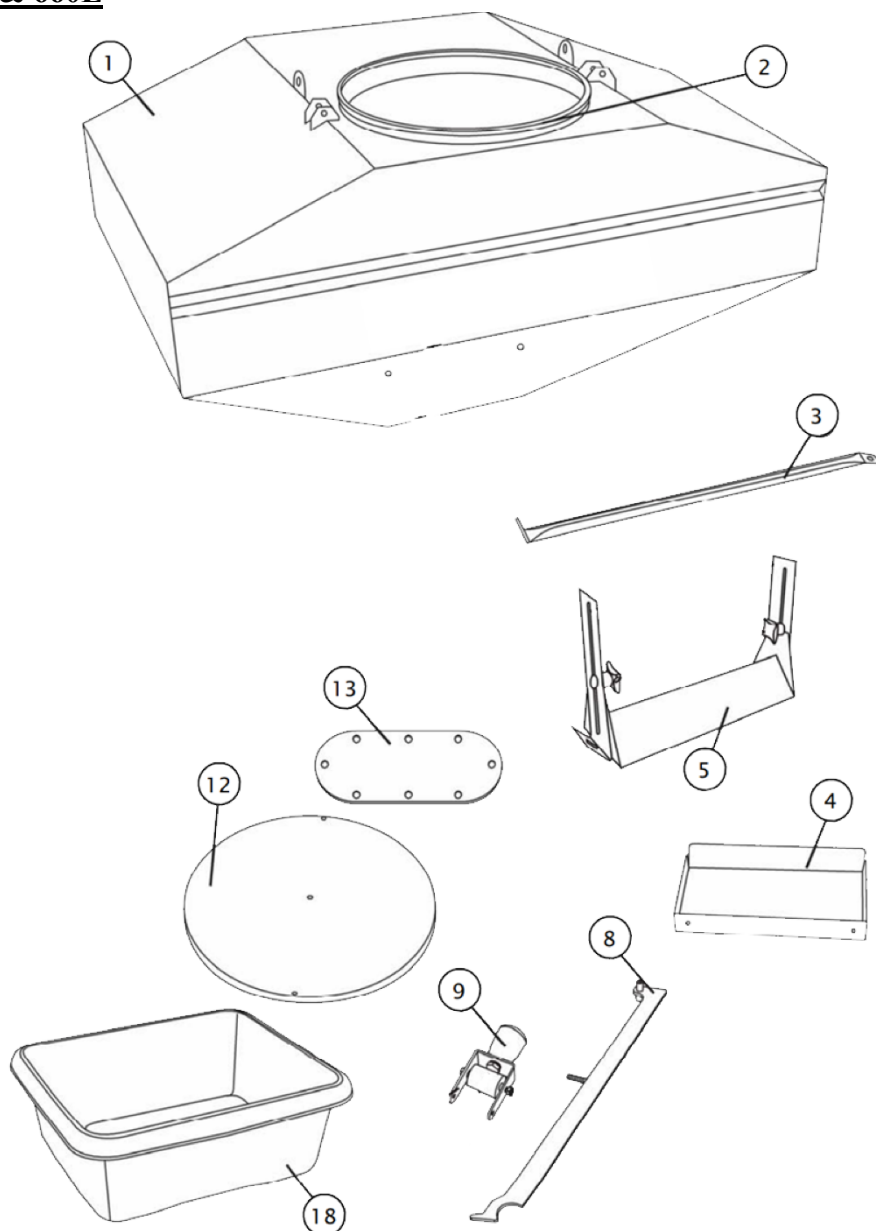


Pos.	Varenr	Beskrivelse
2	0539001A	Gearkasse
3	0539002	Kædehjul
4	0539111	Luft lede plade (udløbet 1/1 2017)
5	0539004	Beskyttelsesskærm for gearkasse
6	0539005	Indstillingskala
7	0539006	Mængdeindstillingshåndtag
8	0539446	Bøsning
9	0539008	Kæde 64 (maskine med såhjul)
	0539407	Kæde 88 (maskine med såhjul og RDS)
	0539182	Kæde 88 (maskine til gødning med såhjul og RDS)
	0539203	Kæde 66/8mm (maskine fra 2015)
	0539201	Kæde 66/8mm (maskine fra 2015 til gødning)
10	0539016	Afstandsskive
11	0539010	Kædesamler
12	0539011	Aksel for doseringsvalse
13	0539012	Leje komplet
14	0539013	Kædehjul
15	0539445	Omrøreraksel m/tandhjul Z23
17	0539273	Omrørefinger
19	0539253	Adapter
20	0539285	Gul indikator
22	0539021	Alu-blok med 8 udløb
23	0539022	Slangeholder
24	0539023	Adapter for 1 blæser
25	0539024	Adapter for 2 blæser
26	0539025	Holder for afstrygerbørste, 8 udløb
	0539025A	Holder for afstrygerbørste, 8 udløb (gødning)
	0539414	Holder for afstrygerbørste, 12 udløb
27	0539026	Indstillingsaksel for afstrygerbørste
28	0539027	Adapter mekanisk/hydraulisk blæser
29	0539028	Afstrygerbørste, 8 udløb
	0539152	Afstrygerbørste, 8 udløb (gødning)
	0539415	Afstrygerbørste, 12 udløb
30	0539029	Indsåningstragt, 8 udløb
	0539426	Indsåningstragt, 8 udløb (gødning)
	0539438	Indsåningstragt, 12 udløb
31	0539030	Ledeplade, 8 udløb
	0539416	Ledeplade, 12 udløb
32	0539031	Ledeplade komplet
33	0539032	Fingerskrue
34	0539033	Endeplade med leje for doseringsvalse
35	0539034	Lejebøsning
36	0539035	Betjeningshåndtag for afstrygerbørste
37	0539036	Indstillingskala

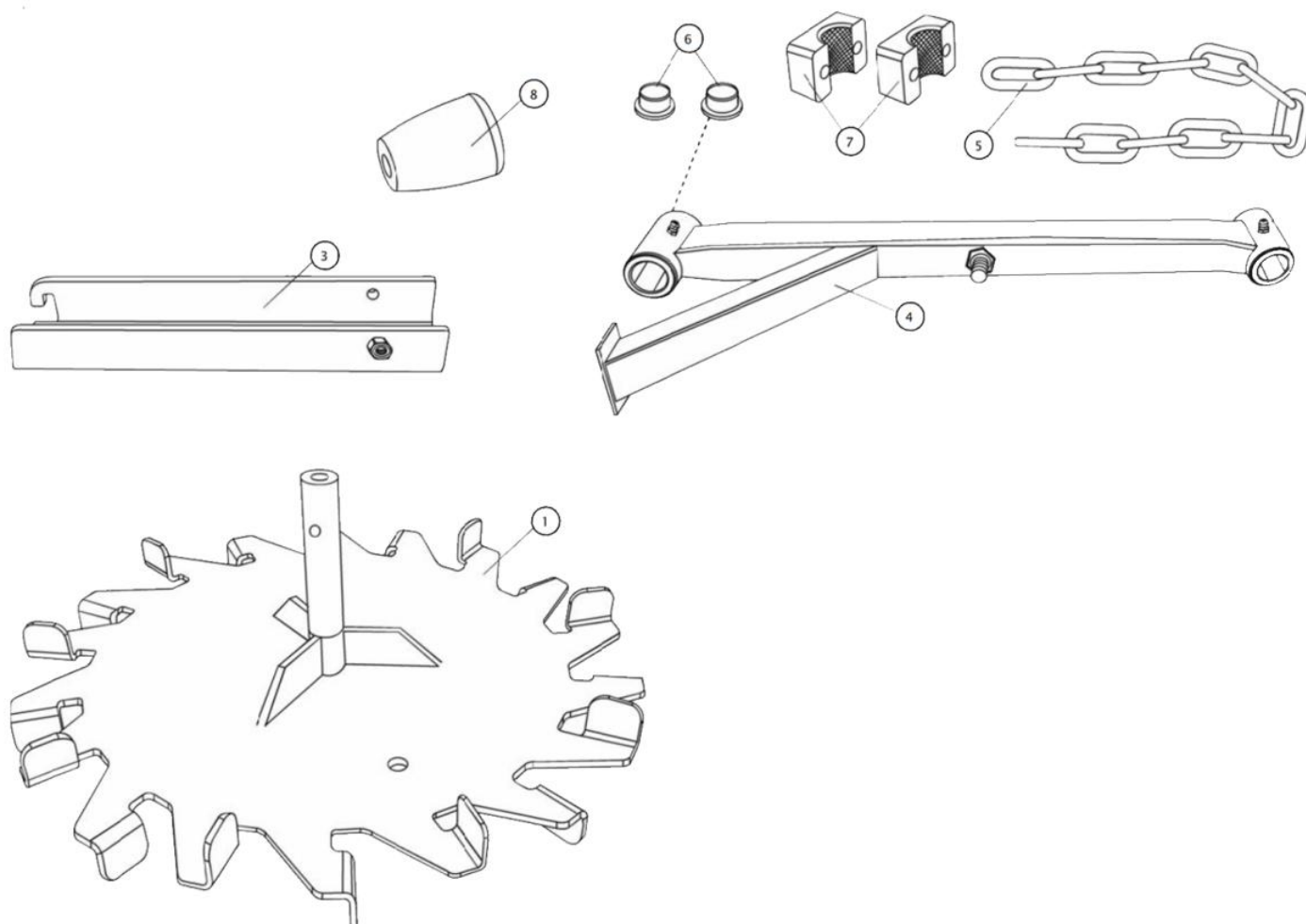
Pos.	Varenr	Beskrivelse
39	0539038C	Doseringsvalse (hul) 8R1L-24-7-2,8 (8 udløb)
	0539272	Doseringsvalse (hul) 12R1L-24-7-2,8 (12 udløb)
	0539038	Doseringsvalse (hul) 8R1L-32-4-2 (8 udløb)
	0539421	Doseringsvalse (hul) 12R1L-32-4-2 (12 udløb)
40	0539039	Doseringsvalse (fin) 8R1R (8 udløb)
	0539410	Doseringsvalse (fin) 12R1R (12 udløb)
41	0539040	Doseringsvalse (middel) 8R1S (8 udløb)
	0539425	Doseringsvalse (middel) 12R1S (12 udløb)
42	0539041	Doseringsvalse (grov) 8R3S (8 udløb)
	0539205	Doseringsvalse (grov) 12R3S (12 udløb)
43	0539045	Doseringsvalse (grov blå) 8R2B (8 udløb)
	0539291	Doseringsvalse (grov blå) 12R2B (12 udløb)
44	0539442	Endeskive med foam Ø55
45	0539443	Endeskive med foam Ø46
46	0539444	Endeprop f/8R2B doseringsvalse
47	0539057	Slangeholder
50	0539060	Drivkabel 1.5 m
	0539061	Drivkabel 1.8 m
	0539062	Drivkabel 2.1 m
	0539063	Drivkabel 2.5 m
	0539064	Drivkabel 2,75 m
	0539065	Drivkabel 3.0 m
	0539101	Drivkabel 3.25 m
	0539102	Drivkabel 3.5 m
0539117	Drivkabel 3.75 m	
51	0539056A	Sprededeplade
54	0539115	Forlængerplade
60	0539044	Kobling for drivkabel
61	0539055	Slange Ø26mm
63	0539003	Vibrationsdæmper
64	0539440	Lås f/omrøreraksel
65	0539441	Pakning
80	0539097	Fordelerhoved (2 udgange)
	0539108	Fordelerhoved (3 udgange)
81	0539011	Aksel for doseringsvalse
82	0539012	Leje (kompet)
83	0539013	Kædehjul
84	0539014	Remskive
85	0539017	Røreksel
86	0539015	O-ring
87	0539018	Remskive

Såkasse 200L


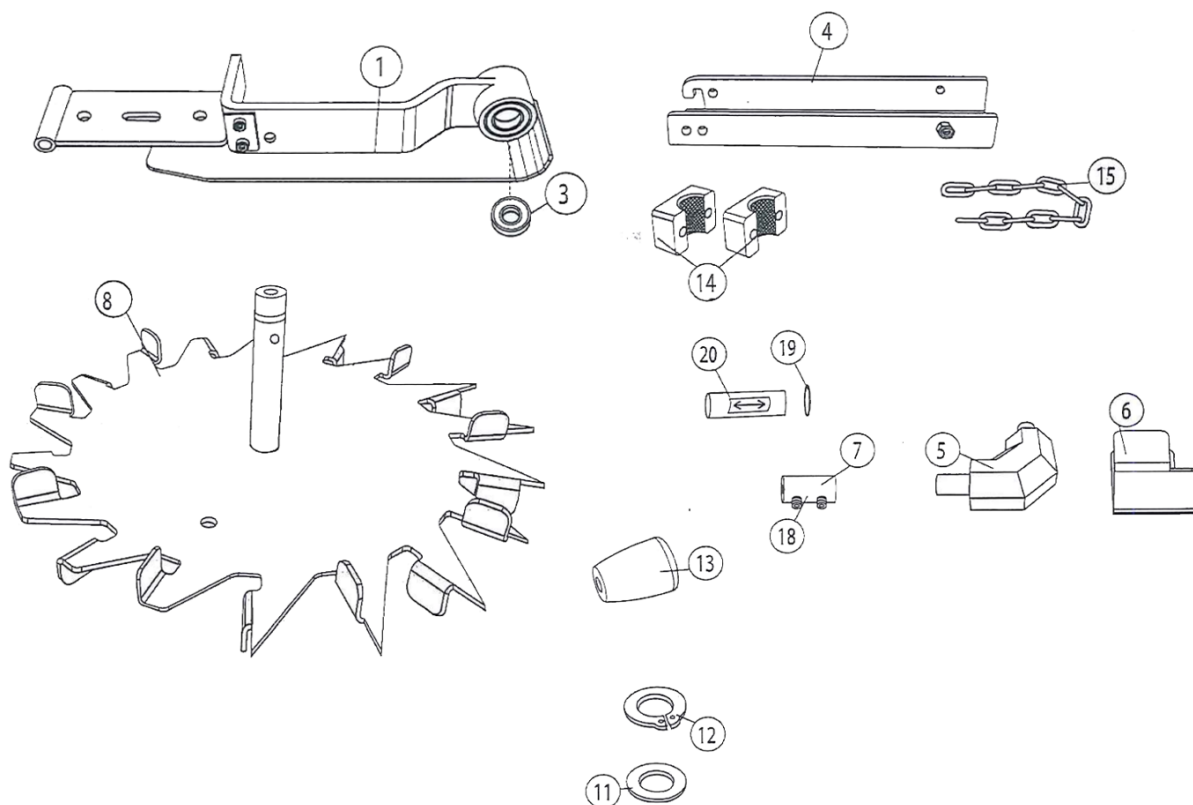
Pos.	Varenr	Beskrivelse
1		Såkasse 200L
	0539138	Presenning 200L
2	0539047	Låg f/såkasse (til 2009)
	0539125	Låg f/såkasse (fra 2010)
3	0539048	Tætningsbånd (på låg) (til 2009)
	0539321	Tætningsbånd (på tank) (fra 2010)
5	0539096	Strop
7	0539046	Skærm f/blæser
8	0539059	Monteringsplade for doseringsvalse
11	0539116	Lukke clip
13	0539175	Rude
15	0539095	Indsåningsbakke

Såkasse 410L & 660L

Pos.	Varenr	Beskrivelse
1		Såkasse 410L
	0539139	Presenning 410L
		Såkasse 620L
	0539140	Presenning 660L
2	0539321	Tætningsbånd
3	0539448	Støttestang f/410L tank
4	0539160	Skærm f/blæser 410L/620L
5	0539059	Monteringsplade for doseringsvalse
8	0539131	Lukkebojle
9	0539132	Lukkehåndtag (komplet)
12		Låg f/såkasse 410L/620L
13	0539175	Rude
18	0539095	Indsåningsbakke

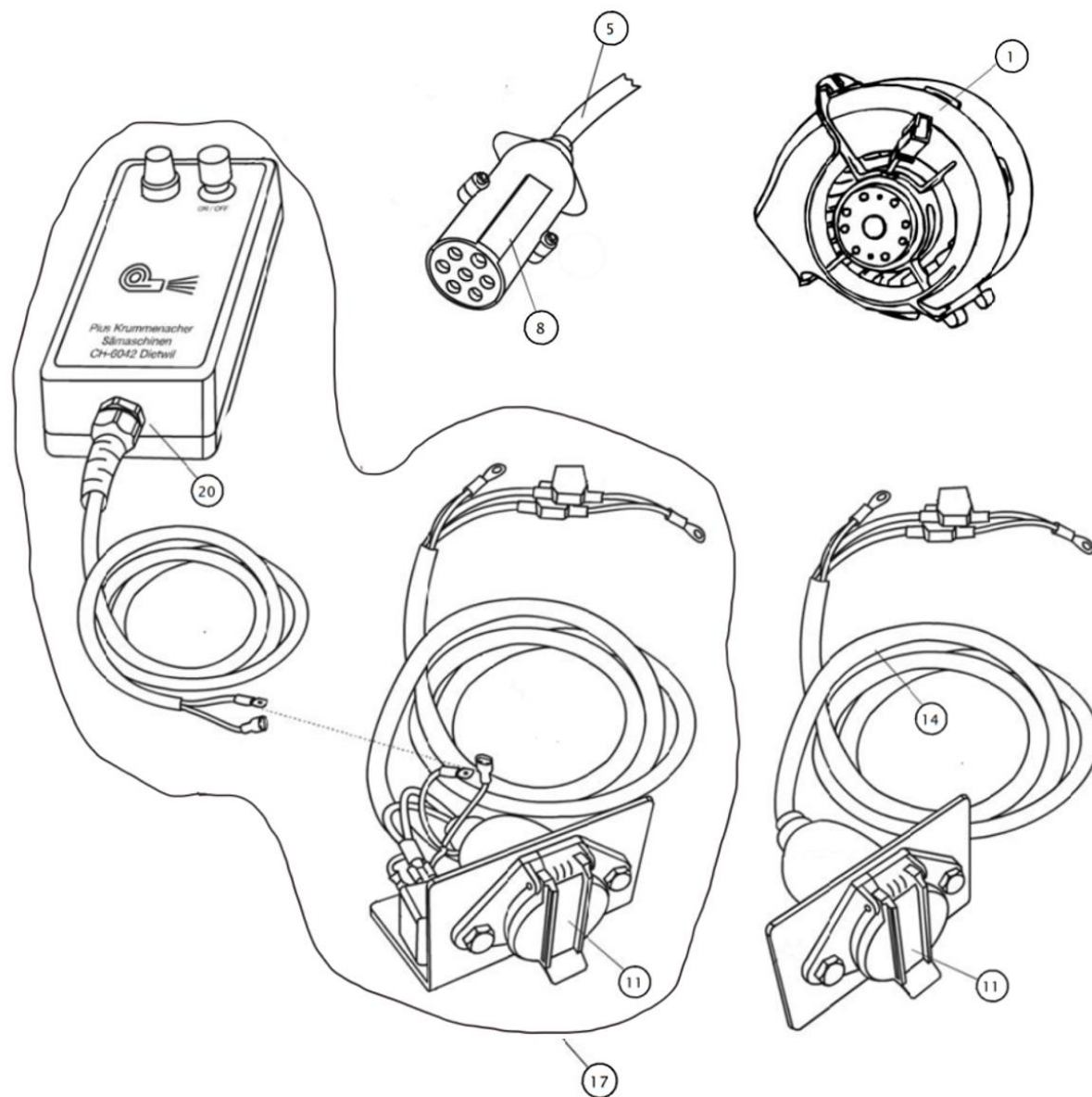
Såhjul (gl. model)


Pos.	Varenr	Beskrivelse
1	0539054	Såhjul (stål)
3	0539051	Beslag f/såhjul
4	0539053	Arm for såhjul
5	0539052	Ophængskæde for såhjul
6	0539058	Lejebøsning
7	0539057	Slangeholder
8	0539133	Knop
	0539050N	Såhjul, komplet

Såhjul (ny model)


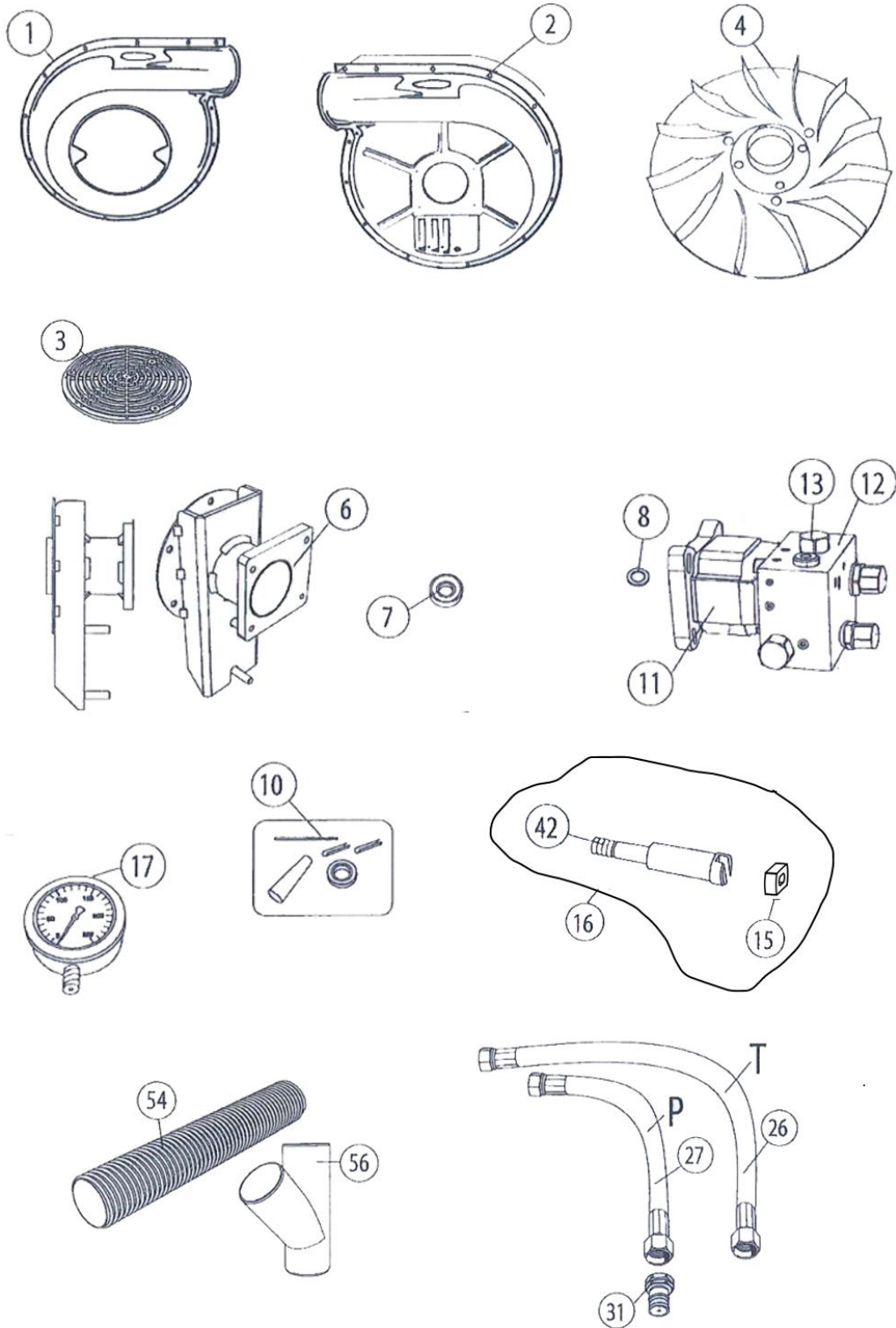
Pos.	Varenr	Beskrivelse
1	0539449	Såhjulsholder
3	0539451	Leje
4	0539450	Beslag f/såhjul
5	0539424	Gear f/type WK4
6	0539454	Holder f/gear
7	0539455	Kobling
8	0539459	Såhjul (stål)
11	0539453	Justerskive
12	0539452	Låsering
13	0539133	Knop
14	0539057	Slangeholder
15	0539460	Ophængskæde for såhjul
18	0539456	Fjederskrue
19	0539457	O-ring
20	0539458	Beskyttelsesrør m/pil
	0539290	Såhjul, komplet

Elektrisk blæser



Pos.	Varenr	Beskrivelse
1	0539042	Elektrisk blæser
	0539043	Beslag f/blæser
5	0539019	Kabel komplet
8	0539020A	Stik (Han)
11	0539020B	Stik (Hun)
14	0539100	Komplet kabel (5m)
17	0539100A	Komplet kabel (m/relæ) (5m)
20	0539109	Afbryderboks f/blæser (komplet)

Hydraulisk blæser



Pos.	Varenr	Beskrivelse
1	0539081	Blæsehus udvendig
2	0539080	Blæsehus indvendig
3	0539082	Beskyttelsesgitter (til juni 2015)
	0539224	Beskyttelsesgitter (fra juni 2015)
4	0539090	Blæsehjul
6	0539091	Beslag for blæser
7	0539092	Leje
8	0539324	O-ring
10	0539093	Tætningsring
11	0539086	Hydraulik motor
12	0539087	Ventilblok
13	0539088	Mængderegulering
15	0539465	PVC kobling
16	0539439	Drivaksel (komplet)
17	0539286	Manometer
26	0539084	Hydraulic slange (retur)
27	0539083	Hydraulic slange (tryk)
31	0539085	Lynkobling
42	0539464	Drivaksel
54	0539099	Slange Ø76
56	0539123	Y-fordeler

Blæserhastighed afhængig af olietryk

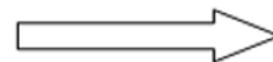
- ① Vælg arbejdsbredde
- ② Vælg type og mængde
- ③ Anbefalet olietryk

Denne tabel er beregnet for hastighed på 8 km/t

Ved højere hastighed, vil kg/ha formindskes
Ved lavere hastighed, vil kg/ha forøges

Arbejdsbredde op til 6,0m ①	Arbejdsbredde 7,0m – 12,0m ①	Produkttype (eksempel) ②	Olietryk på manometer, ca. ③	Blæserhastighed o/m (rpm), ca.
Maks. Såmængde i kg/ha				
Ca. 60 kg/ha	Ca. 20 kg/ha	Små frø, raps, kløver	40	3400
Ca. 140 kg/ha	Ca. 60 kg/ha	Græs, havre, korn, gødning	60	4400
Ca. 160 kg/ha Ca. 250 kg/ha	Ca. 70 kg/ha Ca. 110 kg/ha	Byg, hvede, korn, gødning	80	5200
		Korn, gødning	100	5800
		Korn, gødning	120	6300
		Meget store mængder	140 *	6700
			160 *	7000

* Dette olietryk kan kun opnås under særlige forhold.
Det er ikke muligt med alle typer motor.



Tab. 12/10

Vejledning i brug af hydraulisk blæser

Når den hydrauliske blæser kører med fuld ydelse, kan den producere en meget høj luftmængde og et meget højt tryk. For fine lette frø og lave mængder er det vigtigt at reducere blæserens hastighed så meget som muligt. (se tabel 12/10).

Under ekstreme forhold (meget lave el. høje mængder, høj traktorhastighed, store arbejdsbredder o.s.v.) anbefales det at teste på et rent og jævnt underlag, og kontrollere spredningen og mængden af udsæd.

Der er to måder at regulere oliegennemstrømning (blæserhastighed):

1. Regulere oliemængde via ventil på traktor
2. Regulere oliemængde via ventil på blæserens blå styreblok.
Denne ventil (blå styreblok) kan vælges som ekstraudstyr.

Blæserens rør for olie-retur skal tilsluttes en kobling **direkte ind i olietanken, uden en ventil !**

Foretag et funktionstjek ved at lade traktoren køre med lav omdrejningshastighed.

Oliemængde til blæseren **må ikke overstige 50 liter/min.**

Under normale forhold er en oliemængde på 10 til 20 liter/min tilstrækkeligt.



Ret til konstruktionsændringer uden varsel forbeholdes