

Ekstraudstyr HE-VA

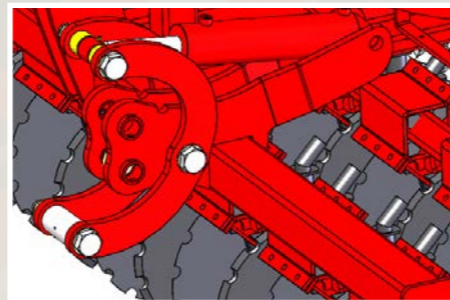
LED-belysning



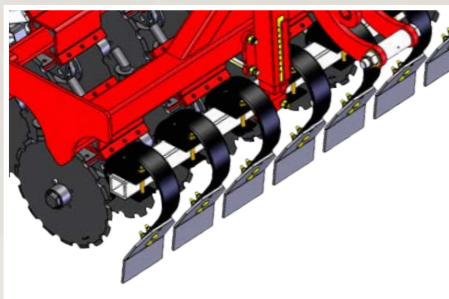
Advarselstavler



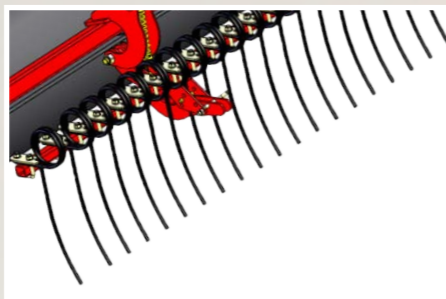
Hydraulisk Vægtfordeling



Spring-Board foran såskær



Forharve med 12-mm strigletænder



Multi-Seeder 410 eller 660 liter



Tekniske Specifikationer



3,00 - 3,50 m



1.340 - 2.160 kg



80+ hk

| Arbejdsbredde, m | Valsetype | Antal Såskær | Såafstand, mm | Kraftbehov, hk | Vægt, kg |
|------------------|-------------------------|--------------|---------------|----------------|------------------------------|
| 3,00 | 450/500 mm Stjernevalse | 24 | 125 | 80+ | 1.880 |
| 3,00 | Ø406 mm Glatvalse | 24 | 125 | 80+ | 1.340 u/vand 1.790 m/vand |
| 3,00 | 450/500 mm Stjernevalse | 32 | 94 | 80+ | 1.990 |
| 3,00 | Ø406 mm Glatvalse | 32 | 94 | 80+ | 1.450 u/vand 1.900 m/vand |
| 3,40 | 450/500 mm Stjernevalse | 36 | 94 | 90+ | 2.260 |
| 3,40 | Ø406 mm Glatvalse | 36 | 94 | 90+ | 1.650 u/vand 2.160 m/vand |
| 3,50 | 450/500 mm Stjernevalse | 28 | 125 | 90+ | 2.200 |
| 3,50 | Ø406 mm Glatvalse | 28 | 125 | 90+ | 1.570 u/vand 2.100 m/vand |

HE-VA

G-Drill

Den nye generation af såteknik
til græsarealer og korn



Tel.: +45 97 72 42 88
E-mail: info@he-va.com

Web: www.he-va.com

N.A. Christensensvej 34
DK-7900 Nykøbing Mors

Din HE-VA-forhandler

HE-VA forbeholder sig ret til design- og konstruktionsændringer uden varsel

G-Drill

HE-VA G-Drill er den nyudviklede såmaskine til alle, der ikke vil gå på kompromis med græspleje og nysåning. Den er specielt konstrueret til etablering af nye græsarealer samt eftersåning i eksisterende bestande. Samtidig egner den sig også til udsåning af kornafgrøder. Hjertet i systemet er den velafprøvede HE-VA Multi-Seeder, som sikrer en ensartet og pålidelig dosering.

DINE FORDELE – ET HURTIGT OVERBLIK

Kraftige skiveskær

Takkede 400 mm skiveskær laver en ren såfure – ideelt ved store mængder planterester og for sikker placering af såsæden.

Præcis sådybde

Den justerbare pakvalse og det faste skærophæng sikrer en konstant og nøjagtig sådybde.

Høj fleksibilitet i brug

Et alsidigt udstyrsprogram – inklusive regulering af skiveskærenes arbejdsstyrke – sikrer optimale resultater under alle forhold.

Skiveskær med 13° arbejdsvinkel

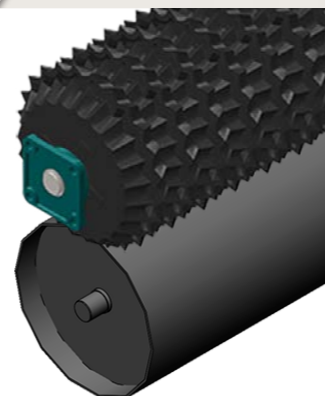
G-Drill arbejder med robuste 400 mm skiveskær, som er placeret i en optimal vinkel på 13° i forhold til kørselsretningen. Dette skaber en ren rille med en dybde på op til 20 mm, hvor såsæden placeres præcist. Skivenes takkede yderkant sikrer en pålidelig rotation – selv ved kraftig plantebestand i ældre græsmarker.

Det garanterer en sikker åbning af jorden og god jordkontakt omkring hvert enkelt frø.

Valsetyper

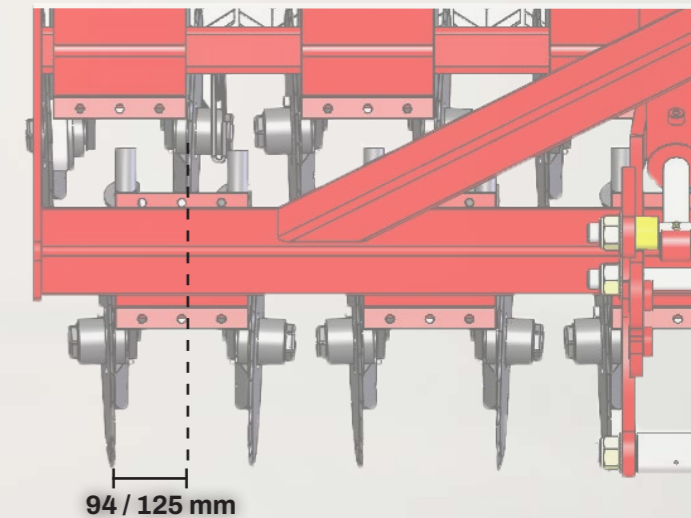
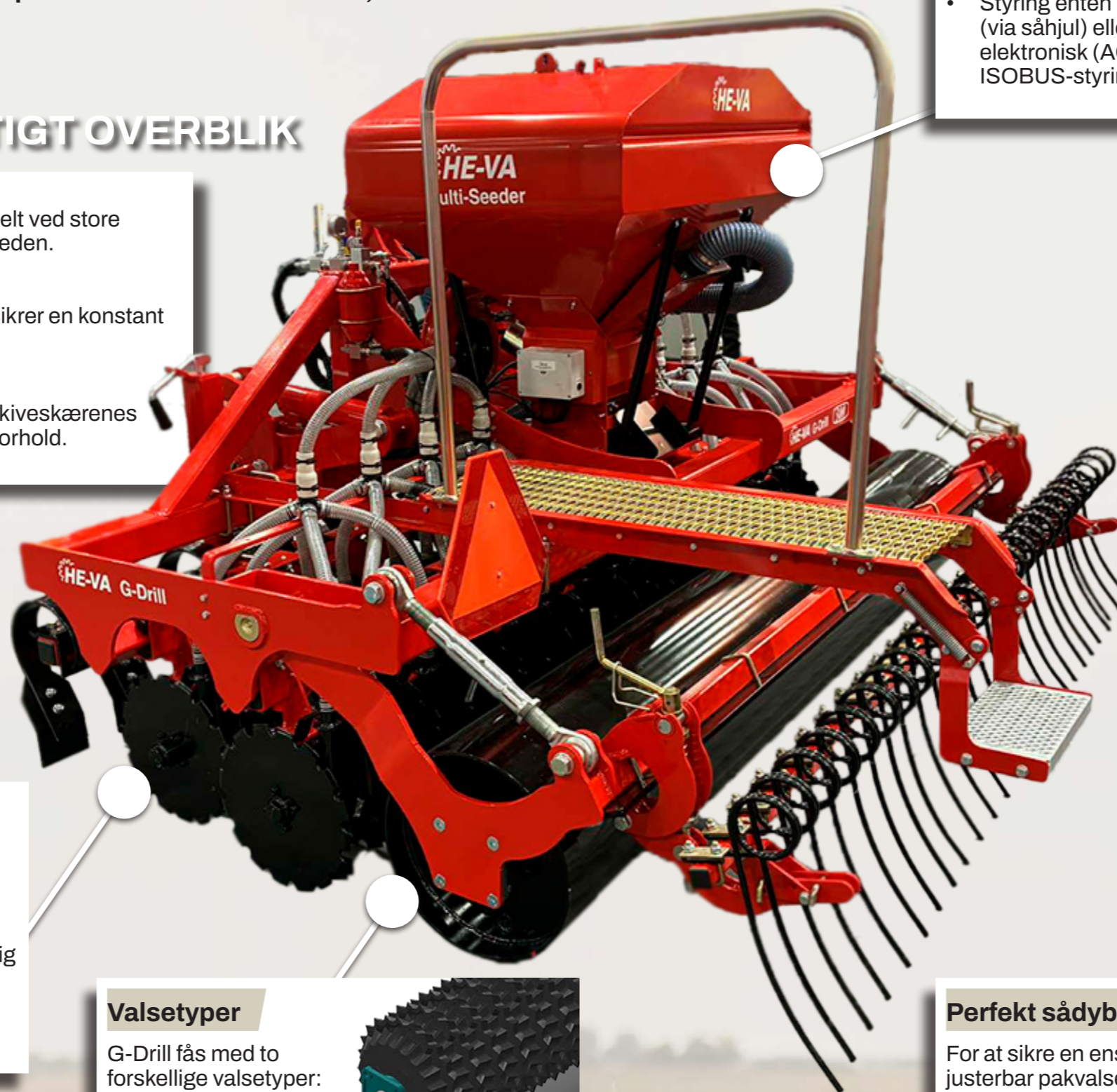
G-Drill fås med to forskellige valsetyper:

Stjernevalse
Glatvalse



Multi-Seeder

- Hydraulisk blæser
- Beholder på 410 eller 660 liter
- Styring enten mekanisk (via såhjul) eller elektronisk (AC- eller ISOBUS-styring)



Perfekt sådybde – uafhængigt af terrænet

For at sikre en ensartet sådybde styres maskinen via en justerbar pakvalse. Afhængigt af jordforholdene kan der vælges mellem forskellige valsetyper, så der opnås optimale resultater til enhver opgave.

Til særligt krævende forhold fås desuden en ekstra skærtrykforøgelse som ekstraudstyr. Via traktorens løftearme kan trykket på skærene øges, så præcis placering af såsæden sikres, selv på hårde jordoverflader.