

## Équipement en option

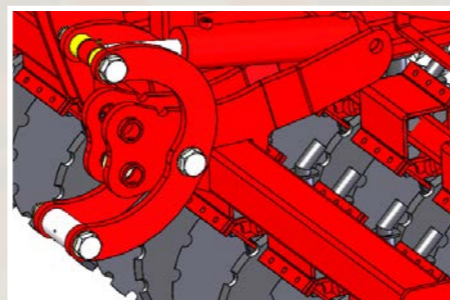
Éclairage LED



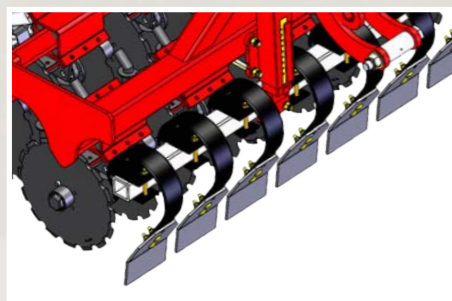
Panneaux avertisseurs



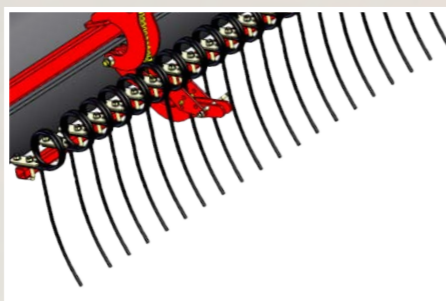
Répartition hydraulique du poids



Spring-Board devant les disques



Herse avant à dents étrilles 12 mm



Multi-Seeder de 410 ou 660 litres



## Spécifications techniques



3,00 - 3,50 m



1.340 - 2.160 kg



80+ ch

Largeur de travail, m	Type de rouleaux	Socs semeurs	Intervalle rangs, mm	Puiss. requise, ch.	Poids, kg
3,00	450/500 mm Rouleau étoilé	24	125	80+	1.880
3,00	Ø406 mm Rouleau lisse	24	125	80+	1.340 sans eau 1.790 avec eau
3,00	450/500 mm Rouleau étoilé	32	94	80+	1.990
3,00	Ø406 mm Rouleau lisse	32	94	80+	1.450 sans eau 1.900 avec eau
3,40	450/500 mm Rouleau étoilé	36	94	90+	2.260
3,40	Ø406 mm Rouleau lisse	36	94	90+	1.650 sans eau 2.160 avec eau
3,50	450/500 mm Rouleau étoilé	28	125	90+	2.200
3,50	Ø406 mm Rouleau lisse	28	125	90+	1.570 sans eau 2.100 avec eau

# HE-VA

## G-Drill

La nouvelle génération de semoirs pour prairies et céréales



Tel.: +45 97 72 42 88  
E-mail: info@he-va.com

Web: www.he-va.com

N.A. Christensensvej 34  
DK-7900 Nykøbing Mors

Votre concessionnaire habituel

**HE-VA**  
**AgriDis**  
INTERNATIONAL A/S

En raison de l'évolution rapide des techniques, HE-VA se réserve le droit de modifier sans préavis les caractéristiques des outils de sa gamme.

**HE-VA**

# G-Drill

Le HE-VA G-Drill est un semoir de nouvelle conception destinée à tous ceux qui ne veulent pas faire de compromis sur l'entretien des prairies et l'implantation de nouvelles cultures. Il est spécialement conçu pour la création de nouvelles prairies ainsi que pour le sursemis précis dans des cultures existantes. Il convient également au semis de cultures céréalières. La machine est prééquipée d'un kit de montage pour le semoir éprouvé HE-VA Multi-Seeder, qui garantit un dosage régulier et fiable des semences.

## VOS AVANTAGES EN UN COUP D'ŒIL

### Éléments semeurs à disques haute performance

Les disques crénelés de 400 mm ouvrent un sillon net, idéal en présence d'une grande quantité de résidus végétaux et pour un placement précis des semences.

### Profondeur de semis précise

Le rouleau plombeur réglable et la fixation rigide des éléments semeurs garantissent une profondeur de semis constante et précise.

### Grande flexibilité d'utilisation

Une large gamme d'équipements, comprenant notamment le réglage de la pression des éléments semeurs à disques, assure des résultats optimaux dans toutes les conditions.

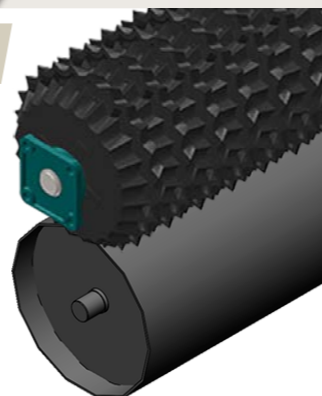
### Angle de travail optimal de 13°

Le G-Drill est équipée de robustes disques tranchants de 400 mm, montés avec un angle optimal de 13° par rapport à la direction de marche. Cela crée un sillon de semis égal jusqu'à 20 mm de profondeur, dans lequel les graines sont placées avec précision. Le bord denté des disques assure une rotation stable, même dans une végétation dense sur des prairies anciennes. Le résultat est une ouverture efficace du sol et un contact optimal terre-graine pour chaque semence.

### Types de rouleaux

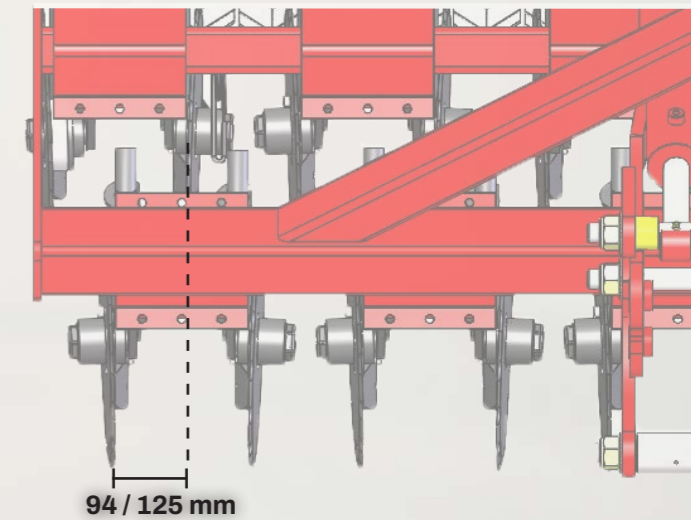
Le G-Drill est disponible avec deux types de rouleaux :

Rouleau étoilé  
Rouleau lisse



### Multi-Seeder

- Turbine hydraulique
- Trémie de semences de 410 ou 660 litres
- Commande au choix mécanique (par roue d'entraînement au sol) ou électronique (commande AC ou ISOBUS)



### Profondeur de semis constante

Afin d'obtenir une profondeur de semis homogène, la machine est dotée d'un rouleau de rappui ajustable. Différents types de rouleaux peuvent être adaptés aux conditions du sol afin de garantir une qualité de travail élevée en toutes circonstances.

Dans des conditions particulièrement difficiles, une pression accrue sur les disques peut également être sélectionnée. Celle-ci est réglée via les bras de relevage du tracteur, ce qui permet d'augmenter la pression des disques et d'assurer un placement précis des graines, même en sol compact.