



HE-VA

Maskiner til vækst

Maskiner til vækst



Maskiner til vækst



Maskiner til vækst

Maskiner til vækst

Maskiner til vækst



Vigtigt: Før maskinen tages i brug er det vigtigt at gennemlæse denne brugervejledning.

Stealth

Fast: 3,00 - 3,50 - 4,00 m
 Hydraulisk: 4,00 - 5,00 - 6,00 m



N. A. Christensensvej 34
 DK-7900 Nykøbing Mors

Tel: 97724288
www.he-va.com

Indholdsfortegnelse

EF-OVERENSSTEMMELSESERKLÆRING.....	4
Kontrol ved modtagelse	5
Maskinbeskrivelse	5
Anvendelsesområder.....	5
Tekniske specifikationer	5
Reklamationer	6
Sikkerhed omkring Stealth.....	7
Sikkerhed og anvisninger omkring hydraulikanlæg.....	8
Anvisning om transport på offentlige vej:.....	8
Forakselbelastning :.....	8
Mærkater på maskinen	9
Opstart af maskine	10
Generelt.....	10
Til- og frakobling (faste maskiner).....	10
Til- og frakobling (hydrauliske maskiner)	10
Indstillinger og justering	11
Stensikring	11
Hydraulisk automatudløser	12
Udskiftning af slidspids.....	13
Afskraber	14
Vedligeholdelse	15
Smøring.....	15
Stjært	18
Ramme 3m - 4m (fast).....	20
Ramme 4m - 6m (hydr).....	22
Hjulstel (kun til foldbare maskiner)	25
Valse	26
Afskraber	28
Easy Draft tand m/Quick-Push springbolt	29
Easy Draft tand m/hydr. automatudløsning.....	30
Rulleskær (fast).....	32
Rulleskær 4m - 6m foldbar (hydr)	36
Plato (fast)	38
Plato (foldbar).....	40
LED-lys	42
Hydraulik.....	44
Stjært og hjulstel	44

Vinger (hydr).....	45
Rulleskær (fast).....	46
Rulleskær (hydr)	48
Dybdejustering af valse (fast)	50
Dybdejustering af valse (hydr).....	51
Hydr. automatudløser tand (fast).....	52
Hydr. automatudløser tand (hydr)	54
Plato.....	56
Noter.....	57



EF-OVERENSSTEMMELSESERKLÆRING

i henhold til Rådets maskindirektiv 2006/42/EF
gældende fra og med den 29. December 2009

HE-VA ApS
N. A. Christensensvej 34,
DK-7900 Nykøbing Mors

erklærer herved, at nedenstående maskine er fremstillet i overensstemmelse
med Rådets direktiv 2006/42/EF.

Endvidere er der anvendt følgende harmoniserede EU-standard:
ISO 12100 Maskinsikkerhed, generelle designprincipper, risikovurdering og risikonedsættelse.

Erklæringen omfatter følgende produkt:

Stealth

3,0m – 3,5m – 4,0m fast
4,0m – 5,0m – 6,0m hydr

Nykøbing d. 1. april 2020


Villy Christiansen

Undertegnede er også ansvarlig for udarbejdelse af det tekniske dossier for ovennævnte maskine.

Kontrol ved modtagelse

Både ved modtagelse hos forhandleren og kunden kontrolleres Stealth for eventuelle beskadigelser.

Maskinbeskrivelse

Anvendelsesområder

Stealth er en universal grubber, specielt velegnet når man ikke ønsker at forstyrre jordoverfladen. Den løsner effektivt de strukturelle skader forårsaget af tunge maskiner. Maskinen har en takket skive foran hver tand, så græs/jordoverflade er pænt skåret op, før grubbetanden løsner jorden i ned til 30cm's dybde, uden at lave væsentlig skade på jordoverflade.

Stealth fås med Ø450/500 mm stjernevalse, 600mm V-profile valse eller Ø550 mm svær rørvalse. Pakkervalsen fungerer som dybdekontrol for en ensartet pakning af jorden. Stealth er designet til at have afstand 450-500-550mm mellem tænderne, men kan med et par specielle tandholdere indstilles til at have 750mm mellem tænderne. Tandafstanden kan trinløs justeres alt efter den aktuelle arbejdsopgave. Stealth er velegnet til alle jordtyper.

Stealth kan monteres med HE-VA Multi-Seeder, hvilket åbner mulighed for grubbesåning af raps, græs eller efterafgrøder.

Maskinen monteres i traktorens trepunktsophæng og den hydrauliske dybdestyring via pakkervalsen, betjenes via traktorens hydraulik. For at opnå optimal udnyttelse af traktorens trækraft bør man være opmærksom på traktorens dækmontering, og under visse forhold anbefales montering af tvillinghjul.

Tekniske specifikationer

Model	3.0 m fast	3.5 m fast	4.0 m fast	4,0 m hydr.	5.0 m hydr.	6.0 m hydr.
Arbejdsbredde	3m	3,5m	4m	4m	5m	6m
Transporthøjde				2,37m	2,87m	3,37m
Transportbredde	3m	3,5m	4m	2,54m	2,54m	2,54
Kraftbehov						
Krav til antal dobbeltvirkende olieudtag	2	2	2	3	3	3
Krav til antal enkeltvirkende olieudtag (kun hydr. automatudløser)	1	1	1	1	1	1
Antal tænder	5/6/7	6/7/8	7/8/9	7/8/9	9/10/11	11/12/13
Vægt valser						
Svær rørvalse m/quick-push	kg	kg	kg	kg	kg	kg
Svær rørvalse m/hydr. automatudløser	kg	kg	kg	kg	kg	kg
V-profile m/quick-push	kg	kg	kg	kg	4050kg	kg
V-profile m/hydr. automatudløser	kg	kg	kg	kg	kg	kg
Stjernevalse m/quick-push	kg	kg	kg	kg	kg	kg
Stjernevalse m/hydr. automatudløser	kg	kg	kg	kg	kg	kg
Synkronvalse m/quick-push	kg	kg	kg	kg	kg	kg
Synkronvalse m/hydr. automatudløser	kg	kg	kg	kg	kg	kg

Stealth opfylder DS/ISO 11001-1, trepunktsophæng.

Reklamationer

Der ydes 2 års garanti for materiale- og konstruktionsfejl forudsat, at HE-VA's brugervejledning er fulgt, og at der udelukkende er anvendt originale HE-VA reserve- og sliddele.

Al reklamationsarbejde udføres kun efter forudgående aftale med HE-VA. Reklamationer udføres på forhandlers værksted inden for normal arbejdstid. Maskiner, der indleveres til reklamationsarbejde, skal indleveres i rengjort stand.

Det andet år af garantiperioden omfatter kun leverance af komponenter og ikke udskiftning af disse.

Der ydes ikke erstatning for drifts-, avance og andre indirekte tab.

Ved frontmonterede redskaber fralægger HE-VA sig ansvaret for skade på traktor af enhver art.

Sikkerhed omkring Stealth

Maskinen må ikke igangsættes, hvis der befinder sig udsatte personer* indenfor farligt område.**

Når der befinder sig udsatte personer indenfor farligt område (f. eks ved indstilling, vedligeholdelse eller til/og frakobling) skal følgende punkter være opfyldt:

1. Maskinen skal være sænket ned til fast underlag.
2. Hydraulikken skal være aflastet.
3. Traktoren skal være stoppet og nøglen fjernet fra tændingen.
4. Føreren skal sikre sig, at der under brugen ikke er udsatte personer indenfor farligt område.

* Udsat person: Enhver person, der helt eller delvis befinder sig i farligt område.

** Farligt område: På og under maskinen indenfor en afstand af 4 m fra maskine.

De fleste uheld, der sker i forbindelse med maskinens arbejde, transport og vedligeholdelse, skyldes tilsidesættelse af de mest elementære sikkerhedsbestemmelser.

Derfor er det af største betydning, at enhver, der arbejder med maskinen, nøje overholder de sikkerhedsanvisninger og andre anvisninger, der er gældende for selve maskinen.

Maskinen må kun betjenes, vedligeholdes og repareres af personer, der er fortrolige med dette arbejde, og tillige er bekendte med de faremomenter, der kan opstå.

PAS PÅ!! Roterende dele og løsthængende tøj er en farlig kombination.

VIGTIG!! I forbindelse med nedstyrtningsfare er det direkte livsfarligt med personophold på maskinens stativ/ramme, når maskinen er i drift efterspændt en traktor.

VIGTIG!! I forbindelse med transport og opbevaring, skal sikkerhedslås være aktiveret.

Sikkerhed og anvisninger omkring hydraulikanlæg

1. Det maksimale tilladte arbejdstryk er 225 bar.
2. Det tilrådes, at mærke koblingsparterne ved hydrauliske forbindelser mellem traktor og redskab, så fejlbetjening udelukkes!
3. Ved søgning efter lækager skal der pga. fare anvendes egnede hjælpemidler.
(Beskyttelsesbriller, arbejdshandsker m.m.)
Hydraulikolie under højt tryk kan trænge gennem huden og forårsage alvorlige skader.
Ved skader søges omgående læge. **INFEKTIONSFARE!**
4. Før arbejdet med hydraulikanlægget sænkes maskinen til fast underlag. Trykket fjernes fra anlægget, motoren standses, tændingsnøglen fjernes.
5. Hydraulikslangerne kontrolleres regelmæssigt, dog mindst hver 6. måned med hensyn til revner, slid m.m. Defekte slanger udskiftes omgående.

Levetiden for hydraulikslanger er max. 5 år.

Nye hydraulikslanger skal svare til fabrikantens krav.

Anvisning om transport på offentlige vej:

Før transport på offentlige veje kontrolleres, at maskinens sammenkobling med traktoren er i overensstemmelse med de gældende færdselslove (tilladt totalvægt, tilladt akselbelastning, transportbredde, lygter, advarselsskilte).

Forakselbelastning :

Efter montering af maskinen og ved max. belastning, skal traktorens styreegenskaber være sikret. Undersøg, at forakslen er tilstrækkelig belastet. Forakselbelastningen skal mindst udgøre 20% af traktorens vægt. Tilladt akselbelastning og tilladt totalvægt for traktoren skal altid overholdes.

OBS ! Køre-, styre-, og bremseegenskaber påvirkes af den efterhængte maskinkombination.

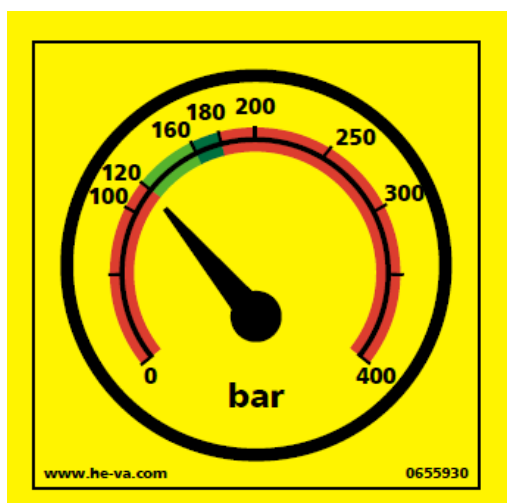
Mærkater på maskinen



Læs nøje instruktionsbogen igennem, før maskinen tages i brug og overhold sikkerhedsanvisningerne.



Nummerskilt m/maskinnummer og produktionsår



Korrekt hydrauliktryk på udløsesystem

IMPORTANT!

All bolts must be tightened after the first few hours of operation, otherwise our guarantee will not apply.

IMPORTANT!

Resserrer tous les boulons et écrous après la première mise en marche. Le cas échéant nos obligations de garantie seront à considérer comme nulles.

WICHTIG!

Alle Muttern nach kurzem Gebrauch nachziehen. Bei Nichtbeachtung entfallen Gewährleistungsansprüche.

VIGTIGT!

Efterspænd alle møtrikker efter kort tids brug. Hvis dette ikke overholdes, bortfalder vore garantiforpligtelser.

Efterspænd alle møtrikker efter kort tids brug. Hvis dette ikke overholdes, bortfalder vores garantiforpligtelser

Opstart af maskine

Generelt

Farvemærkning af hydraulikslanger	
Farve (strips)	Funktion
Rød	Hjuljustering
Blå	Sammenfold af sideled
Gul	Valse dybde justering
Grøn	Dybdejustering af disc
Sort	Hydr. stenudløser

Til- og frakobling (faste maskiner)

1. Under normale forhold tilkobles traktoren i maskinens nederste løftehuller både med hensyn til liftarme og topstang.
2. Når maskinen skal parkeres og frakobles traktoren, er det vigtig, at valsen er i nederste position, for at maskinen står stabilt.
3. Ved frakobling aflastes traktorens olieudtag, og maskinens lynkoblinger kan frakobles uden tryk. Hydraulikcylinderen, der styrer valsen, er udstyret med pilotstyret kontraventil, der lukker hermetisk for olien til hydraulikcylinderen, hvorved den er låst fast i valgte position, uanset om lynkoblingerne er tætte.


Til- og frakobling (hydrauliske maskiner)

1. Vær opmærksom på, at maskinen skal til- og frakobles traktoren i transportstilling.
2. Når maskinen hænger på traktoren, hæves støttebenene til øverste position
3. Hvis valsen ikke køres helt i bund, kan der opstå problemer under sammenfoldning.

Fra transport til arbejdsstilling:

1. Maskinen løftes til max. transporthøjde.
2. Den dybderegulerende cylinder køres helt i top.
3. Sideleddene kan foldes ud. **Vigtigt** Når sideleddene foldes ud, skal låsepalen først aflastes ved at sætte kortvarig tryk på folde funktionen, indtil vingerne lægger an mod stoppet på midterrammen. Når folde ud funktionen aktiveres herefter, åbner låsepalerne først, hvorefter sideleddene folder sig ud.
4. Arbejdsdybden justeres.

Fra arbejdsstilling til transportstilling:

1. Maskinen hæves til max transporthøjde.
2. Den dybderegulerende cylinder (valsen) køres helt i top.
3. Sideleddene kan foldes op.  Vær sikker på, at låsepalerne låser sideleddene.

Indstillinger og justering

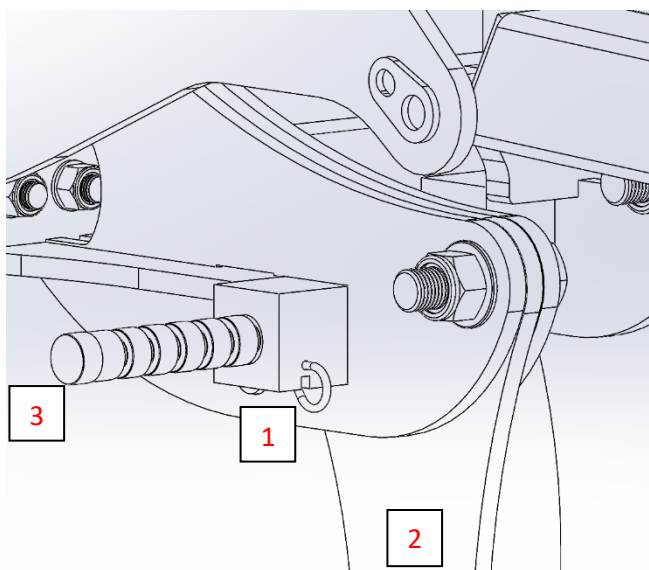
Stensikring

Quick-Push springbolt

Når springbolten springer, og tanden har været udløst, skal springbolten rykkes et hak frem, for at der kan arbejdes med maskinen igen.



Vigtigt: Al færden under maskinen frarådes, når man flytter eller skifter springbolten.



Ryk hårnålesplitten ud (Pos. 1).

Træk tanden (Pos. 2) tilbage til normal arbejdsposition.

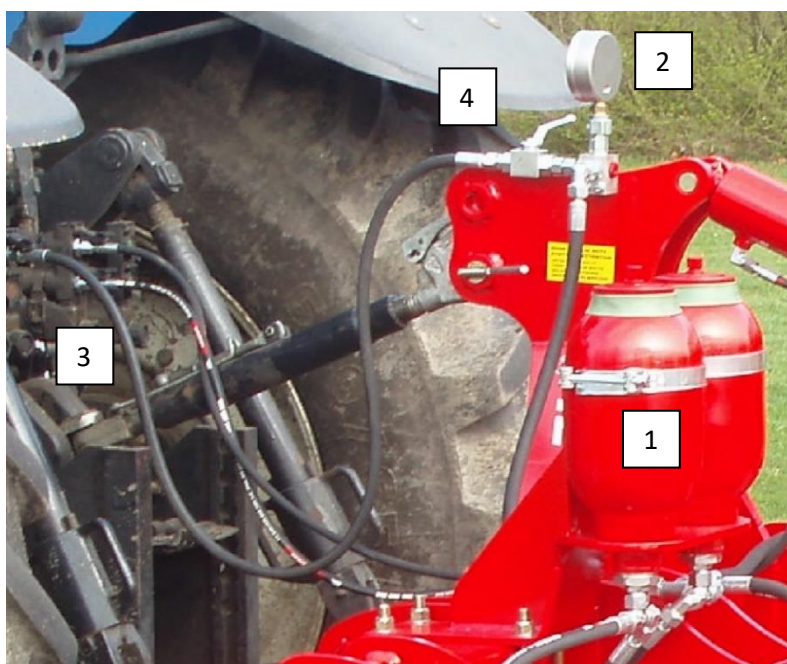
Skub springbolten (Pos. 3) **ét** hak frem til en ny position i tanden. Bolten skal ikke skubbes helt igennem (det kan være nødvendigt at fjerne jord o.l. fra hullet i tanden inden).

Hårnålesplitten (Pos. 1) skydes på plads, så den låser springbolten på plads, og maskinen er klar til brug.

Når springbolten klippes for 8. gang, er den opbrugt. Vær opmærksom på, at springbolten **aldrig** må blive kortere end 65 mm.

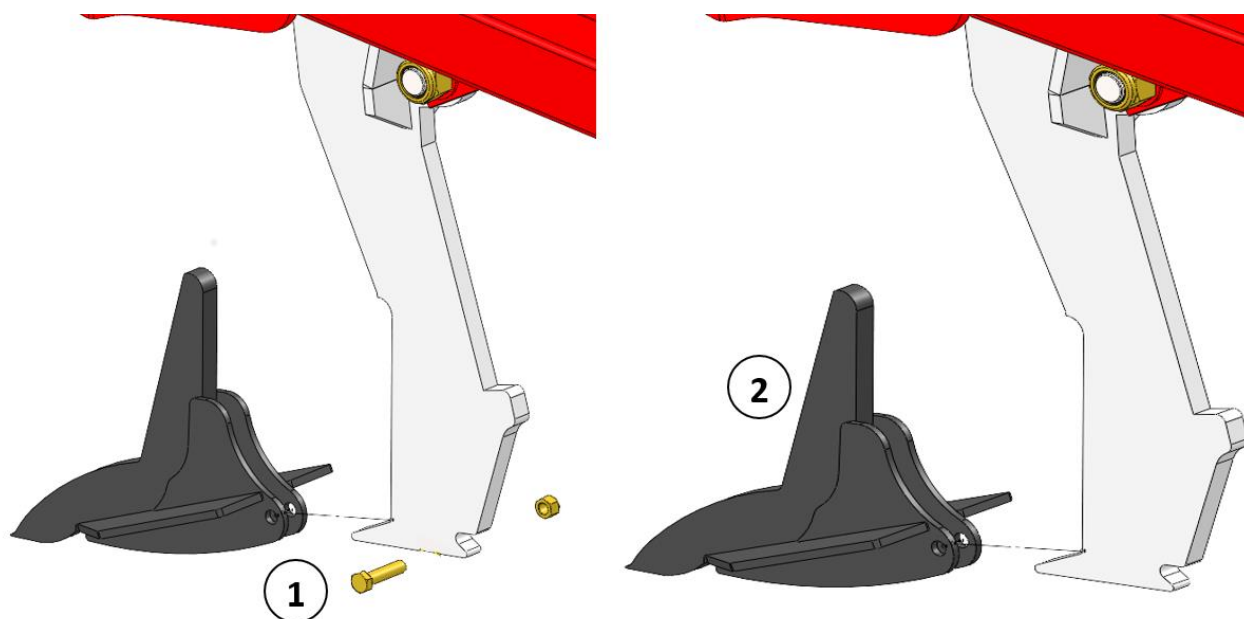
Når der monteres en ny springbolt, er det vigtigt, at den vendes rigtigt. Enden på 40 mm (Pos. 3) skal vende væk fra tanden.

Hydraulisk automatudløser




1. Før hver sæsonstart bør det kontrolleres at akkumulatorenes (Pos.1) gastryk er 110 bar.
⚠ Det kræver specialværktøj og kan kun udføres af autoriseret forhandler.
2. Før opstart af maskinen skal hydrauliktrykket i det lukkede hydrauliske stensikringssystem kontrolleres på maskinens manometer (Pos. 2). Trykket skal være min.120 bar. Ved ekstreme forhold sættes hydraulik-trykket op, dog må trykket ikke overstige 160 bar.
3. **VIGTIGT** – hydrauliktrykket kontrolleres løbende, og bør aldrig være under 120 bar.
4. Hvis der er behov for at justere på arbejdstrykket, kan det gøres på følgende måde:
 - a. Hydraulikslangens lynkobling (Pos. 3) monteres i traktorens olieudtag.
 - b. Kuglehanen (Pos. 4) åbnes, og arbejdstrykket kan nu justeres op eller ned med traktorens olieudtag.
 - c. Når det ønskede tryk er opnået, lukkes kuglehanen igen (Pos. 4), og traktorens hydrauliksystem aflastes, før lynkoblingen (Pos. 3) afmonteres og placeres i maskinens holder.
5. Under arbejdet med maskinen svinger tanden automatisk bagud, hvis den møder en forhindring. Under normale forhold vil tanden automatisk søge tilbage til arbejdsstilling igen efter forhindring er passeret. Under ekstreme forhindringer og/eller jordforhold kan det være nødvendigt at standse og evt. løfte maskinen af jorden. **⚠** Det er vigtigt, at der ingen personer befinder sig i nærheden af maskinen, da tanden søger tilbage til arbejdsposition med stor fart og kan kaste med jord og sten.

Udskiftning af slidspids



Før der arbejdes med maskinens slidspidser, skal maskinen sikres. Dette kan gøres med bukke under hoved ramme eller ved at understøtte valsen.

Slidspidsen kan falde af, når bolten tages af – pas på fod- og benskader.

1. Bolt afmonteres (Pos. 1) ved hjælp af 2 stk. nøgler.
2.  Slidspidsen kan falde af, når bolten tages af – pas på fod- og benskader.
3. Slidspidsen afmonteres ved at skubbe den frem. Kan gå stramt pga. indtrængning af jord, hvor en hammer med fordel kan anvendes.

Ny standard slidspids (Pos. 2) monteres ved at skubbe slidspidsen bagud og på plads

4. Bolt kontrolleres for skader og udskiftes efter behov. **Ved udskiftning genbestilles original bolt. Det er en specialbolt, som sikrer at ørene ikke spændes sammen.**
5. Bolt (Pos. 1) monteres, smøres og til spændes med 20 Nm
Pas på ikke at overspænde – da spidsen kan beskadiges.

Afskraber

Stealth er udstyret med afskraber af specialstål imellem pakkeringe ved V-Profilvalse.

Centrering af afskraber tjekkes dagligt, for at undgå unødigt slid og for at opnå optimalt skrabereffekt.



Vedligeholdelse

- Efter de første 10 timers drift efterspændes maskinen. Slinger, fittings og cylindre efterses for eventuelle utætheder og efterspændes.
- Kontroller jævnligt, at alle bolte er spændte.
- Før vinteropbevaring vaskes maskinen og smøres. Ved vask med højtryksrensere undgå da at sprøjte direkte på kuglelejerne. Efter vask kan maskinen evt. indsprøjtes i olie.

Maximale tilspændingsmomenter i Nm. med oliesmurt gevind			
Metrisk gevind	Kvalitet 8.8	Kvalitet 10.9	Kvalitet 12.9
M10x1,5	47	65	79
M12x1,75	81	114	136
M14x2,0	128	181	217
M16x2,0	197	277	333
M18x2,5	275	386	463
M20x2,5	385	541	649
M22x2,5	518	728	874
M24x3,0	665	935	1120
Hjulbolt M18x1,5 fingevid		385	
Hjulbolt M22x1,5 fingevid		550	

Smøring

Ved smøring, vedligeholdelse og reparation skal Stealth sænkes, traktoren bremses og motoren standses.

Smøresteder er placeret ved hydr. automat udløsning, lejer, cylinder og vingesektions hængsler. Maskinen skal smøres efter 10 timers drift og efter rengøring for at presse evt. vand og snavs ud.

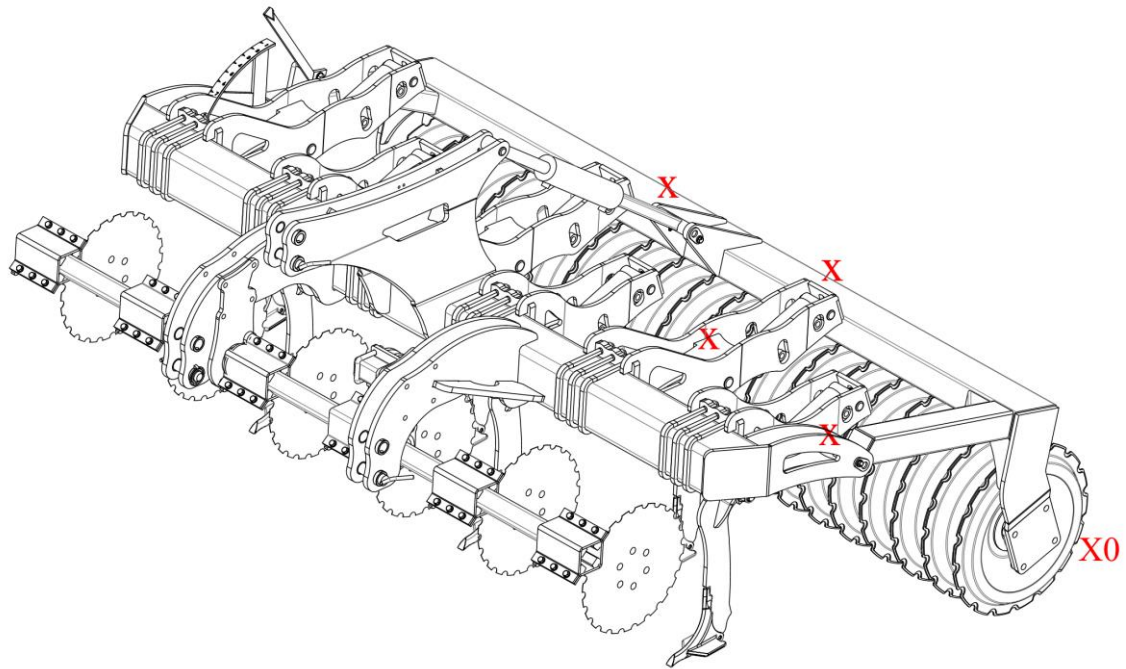
Bemærk! X0

De dobbelttætnede kuglelejer i valsen bør dog kun smøres hver 20. time og med 1-2 slag for ikke at presse tætningsringene ud.

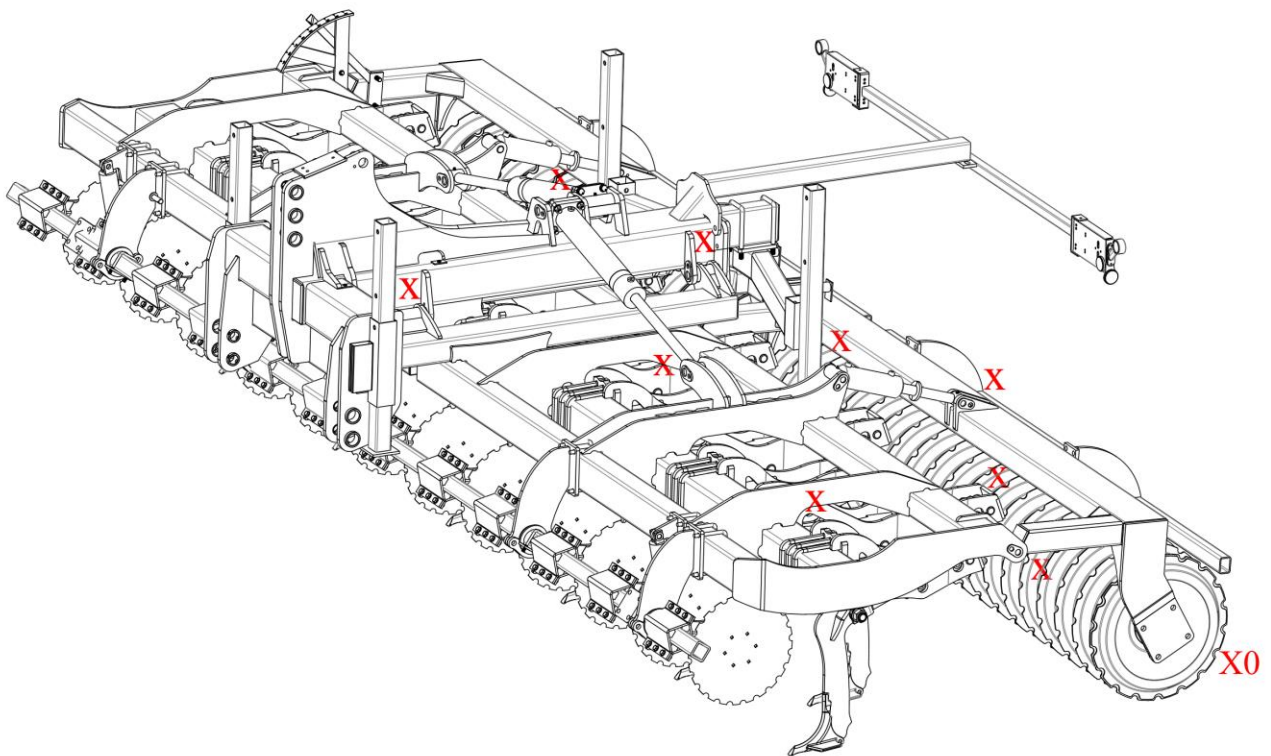
Vigtigt!

Hydrauliksystemet er påfyldt olietype Hydro Texaco HD32

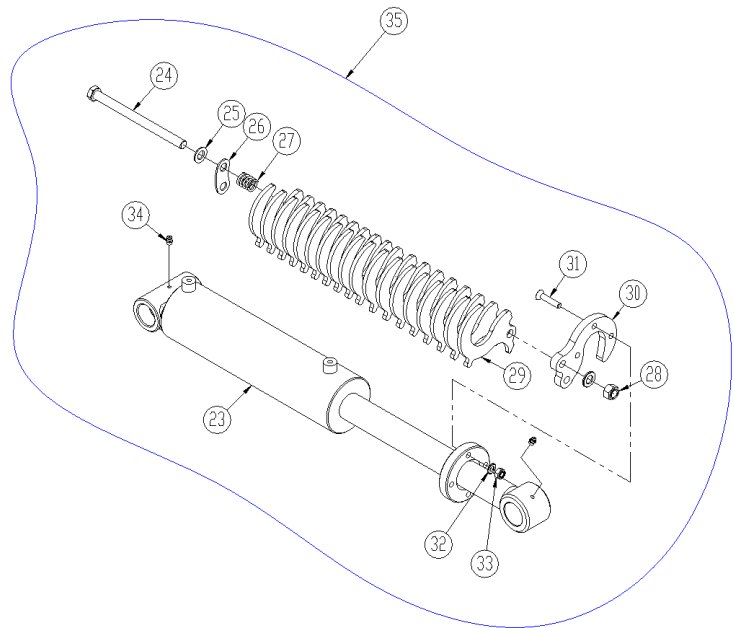
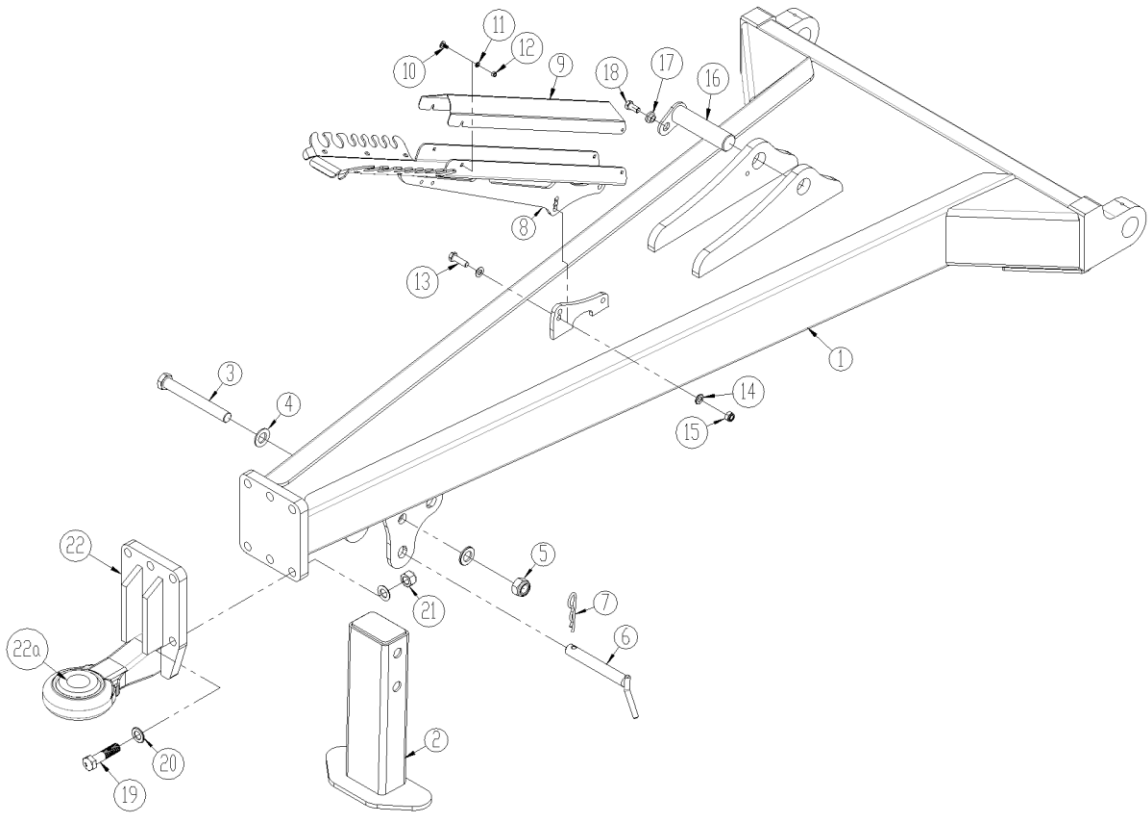
Smøresteder (fast model)



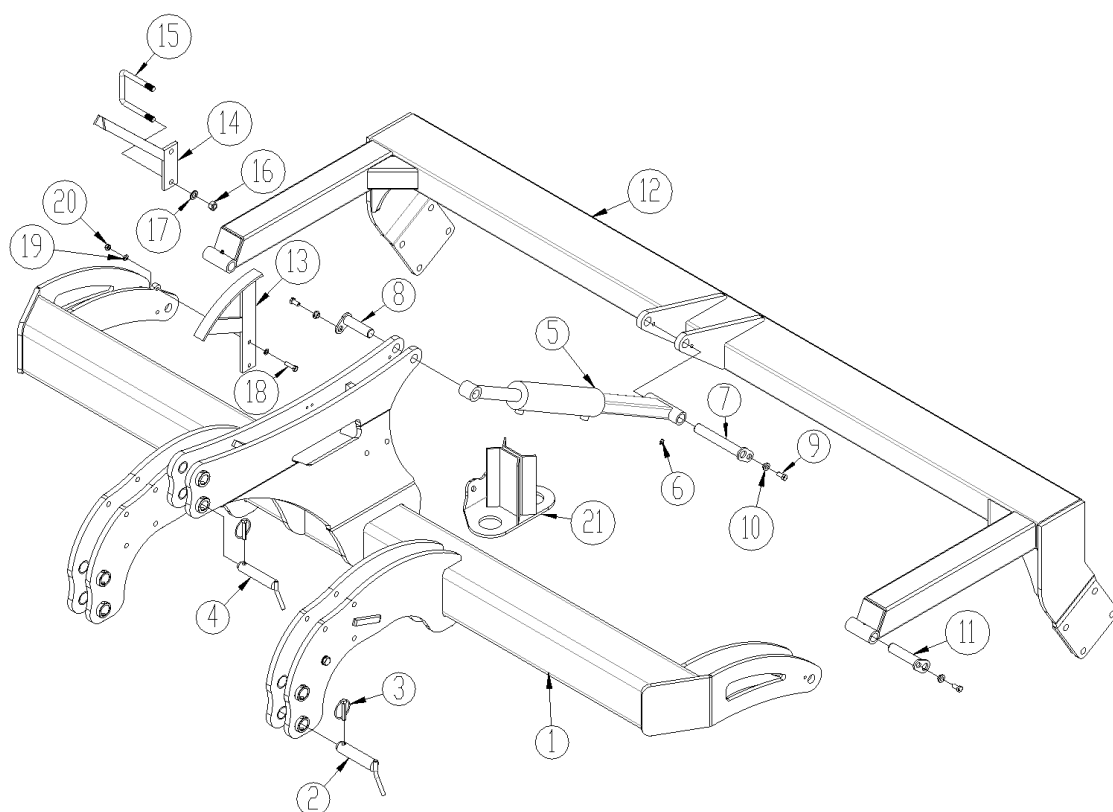
Smøresteder (hydr. model)



Stjært

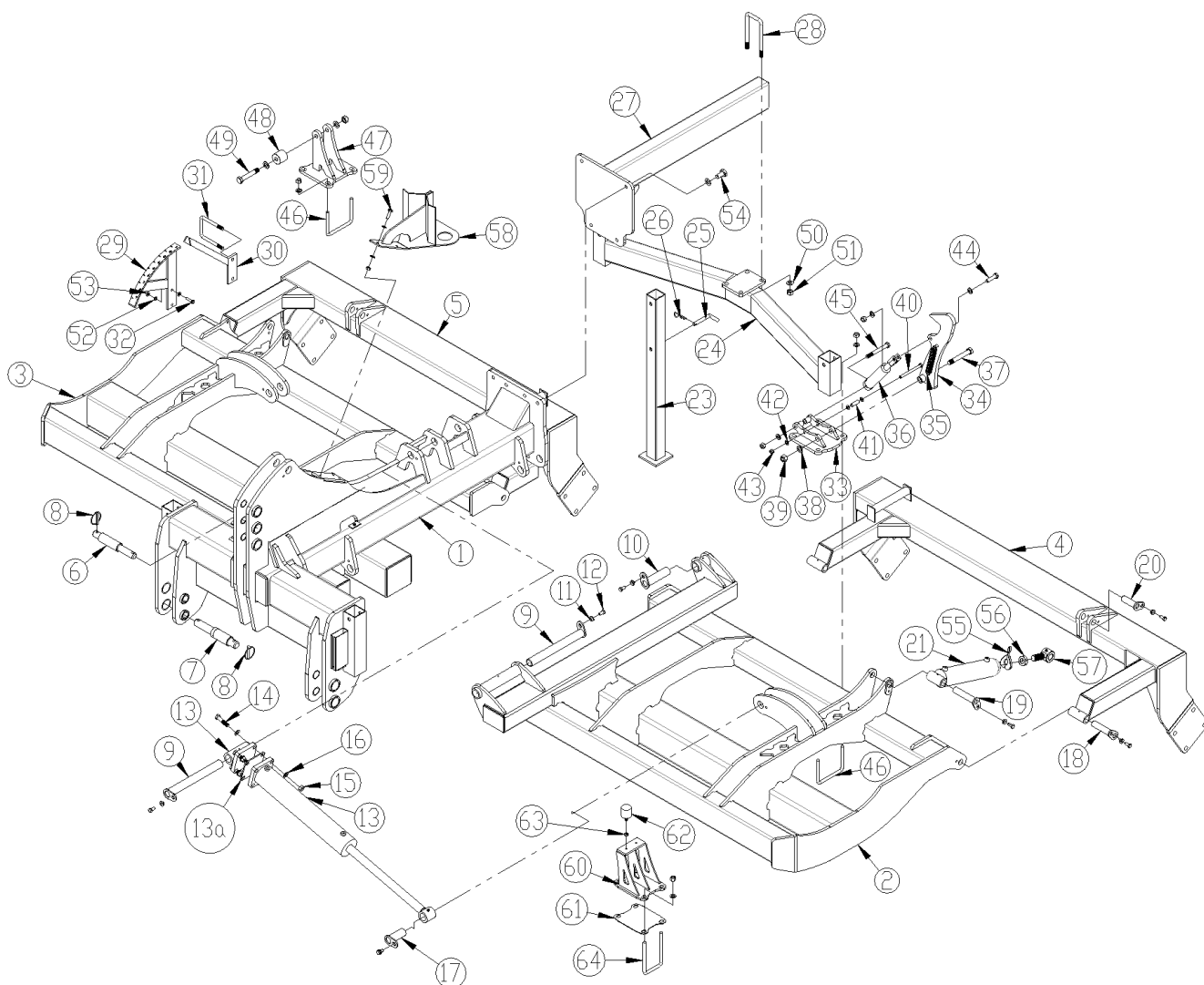


Pos.	Varenr.	Betegnelse	Antal
1	1285139	Stjært. Kat. 3	1
2	1285146	Støtteben	1
3	0236500	Bolt M24x190 8.8	1
4	0272330	Facetskive Ø24 mm	4
5	0264130	Låsemøtrik M24	1
6	69525155B	Nagle Ø25 L=155	1
7	0377600	Hårnålesplit Ø6, ligebenet	1
8	7345006	Slangerholder underdel	1
9	7345003	Slangeholder, overdel	1
10	0246060	Brædebolt M6x16 8.8	4
11	0272240	Facetskive Ø6 mm	4
12	0264040	Låsemøtrik M6	4
13	0235360	Sætbolt M12x40 8.8	2
14	0272270	Facetskive 12mm	4
15	0264070	Låsemøtrik M12	2
16	1145304	Nagle Ø40 L=160	1
17	630532600	Låsebøsning	1
18	690101101	Sætbolt M12x25 8.8	1
19	690103069	Bolt M20x80 10.9	6
20	0272310	Facetskive Ø20	12
21	0264110	Låsemøtrik M20	6
22	630757111	Træk, Kat. 4, Ø39 mm	1
	630757112	Træk, Kat. 4, Ø51 mm	1
	630757113	Træk, Kat. 4, Ø71 mm	1
22a	630757132	Kugle for træk Ø33	
	630757106	Kugle for træk Ø39	
	630757107	Kugle for træk Ø51	
	630757108	Kugle for træk Ø71	
23	7345174	Cylinder 110/50-330 Ø40/Ø45, påsvejst stopring	1
23a	690200311	Pakningsæt 110/50	
24	0236010	Bolt M16x220 8.8	2
25	0272290	Facetskive Ø16	4
26	7345082	Modholdplade 3mm	1
27	0431570	Trykfjeder Ø3,2 x Dm 22 x Lo 50 x Nt 8	1
28	0264090	Låsemøtrik M16	2
29	7345081	Justeringsplade 8 mm	18
30	7345080	Montageflange for justeringsplader	1
31	0227852	Bolt indiv. 6-kt M10x50 8.8	3
32	0272260	Facetskive Ø10	3
33	0264060	Låsemøtrik M10	3
34	0432510	Smørenippel	2
35	7345185	Cylinder m/distanceclips (komplet)	

Ramme 3m - 4m (fast)


Pos.	Varenr.	Betegnelse	3,0m	3,5m	4,0m
1	645440010	Ramme	1		
	645440030	Ramme		1	
	1165358	Ramme			1
2	1140600	Nagle Ø37 L=129 (Liftarmsnagle KAT.III)	2	2	2
3	690134008	Traktorsplit, Ø11,5	3	3	3
4	69532129B	Nagle Ø32 L=129 (Topstangsnagle KAT.III)	1	1	1
5	645410007	Cylinder 80/20x280	1	1	1
	690200143	Pakningsæt f/645410007			
6	0432510	Smørrenippel M8			
7	69430200G	Nagle Ø30 L=200	1	1	1
8	69430107G	Nagle Ø30 L=107	1	1	1
9	690101101	Bolt M12x25 8.8	4	4	4
10	630532600	Låsebøsning	4	4	4
11	69430145G	Nagle Ø30 L=145	2	2	2
12	645000027	Valsebom	1		
	645000156	Valsebom		1	
	645000157	Valsebom			1
13	645000162	Skala f/dybdekontrol	1	1	1
14	645000165	Indikator f/dybdekontrol	1	1	1
15	0382160	Dragbånd M16x100x100x100	1	1	1
16	0264090	Låsemøtrik M16	2	2	2
17	0272290	Facetskive Ø16	2	2	2

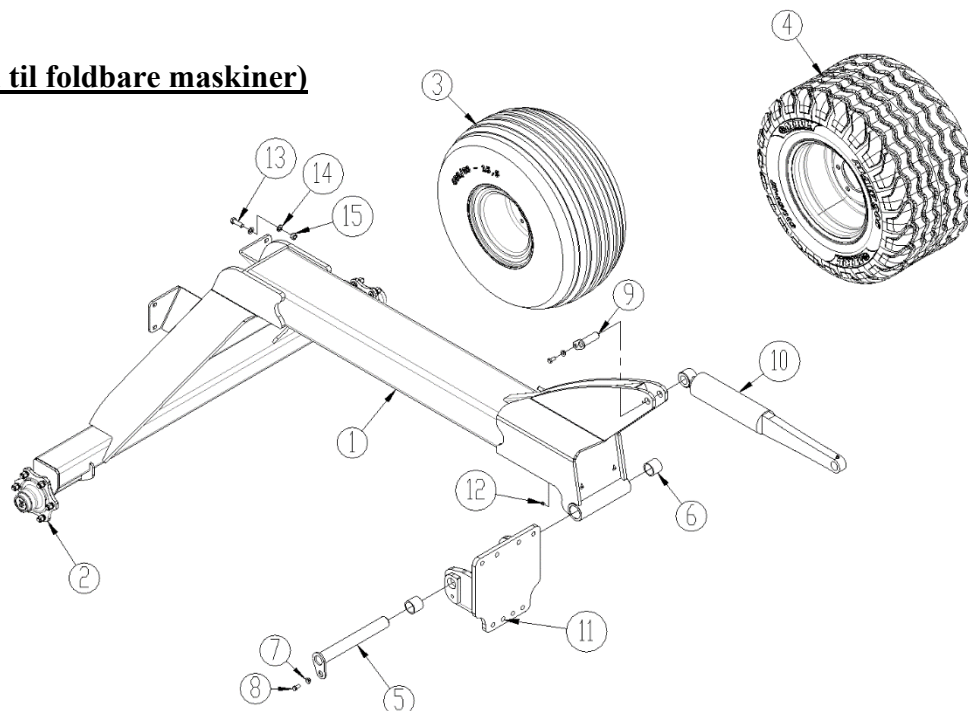
Pos.	Varenr.	Betegnelse	3,0m	3,5m	4,0m
18	0235070	Bolt M10x40mm 8.8	2	2	2
19	0272260	Facetskive Ø10	2	2	2
20	0264060	Låsemøtrik M10	2	2	2
21	1165341	Akkumulatorholder	1	1	1

Ramme 4m - 6m (hydr)


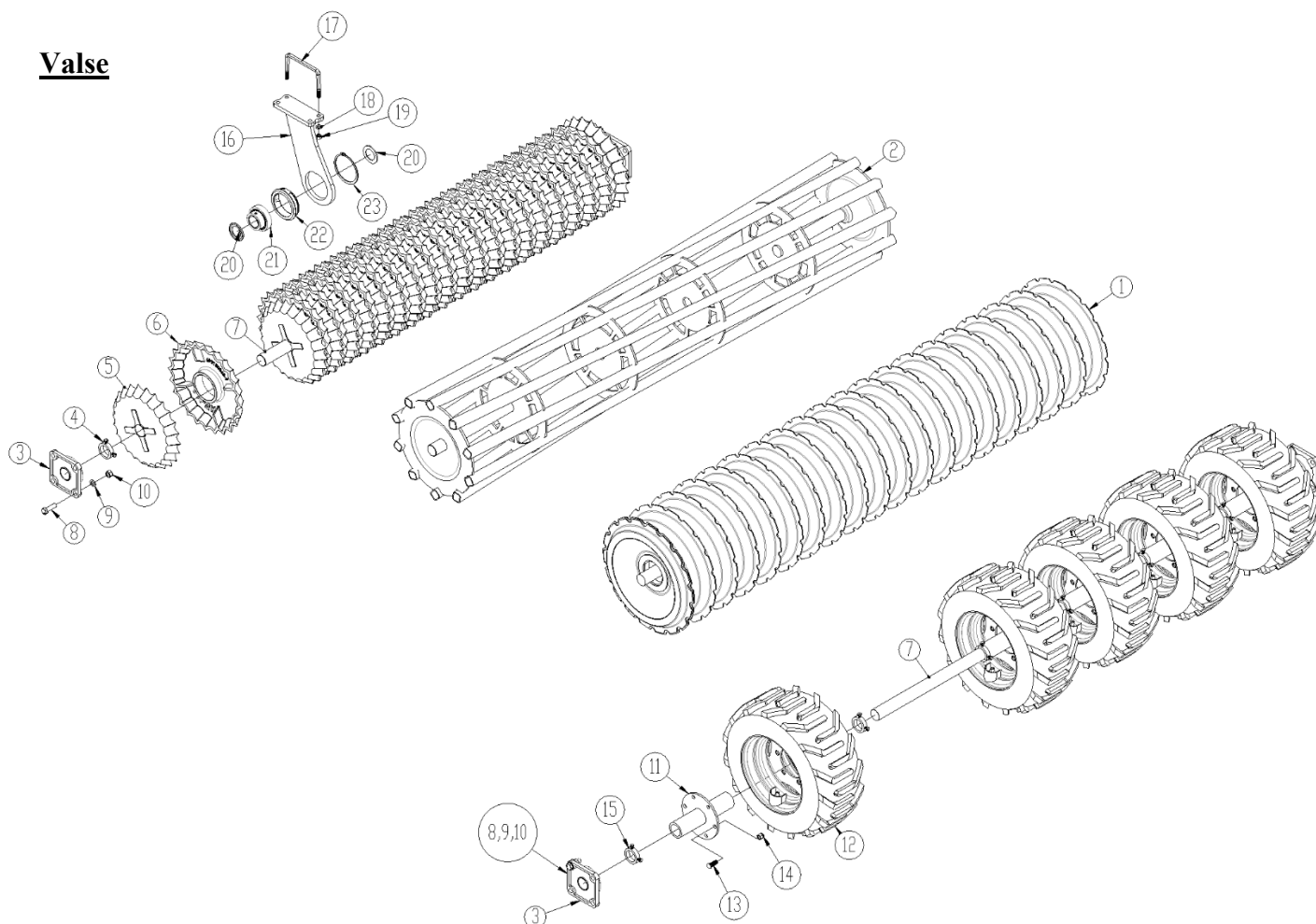
Pos.	Varenr.	Betegnelsen	4,0m	5,0m	6,0m
1	1165076	Midterkrop	1	1	1
2	1165048	Vinge (V)	1		
	1165134	Vinge (V)		1	
	1165217	Vinge (V)			1
3	1165052	Vinge (H)	1		
	1165138	Vinge (H)		1	
	1165221	Vinge (H)			1
4	1165058	Valsebom (V)	1		
	1165158	Valsebom (V)		1	
	1165226	Valsebom (V)			1
5	1165056	Valsebom (H)	1		
	1165156	Valsebom (H)		1	
	1165228	Valsebom (H)			1
6	69532095C	Topstangsnagle Ø32/Ø44 L=95	1	1	1
7	69537125C	Liftarmsnagle Ø37/Ø50x328	2	2	2
8	690134008	Traktorsplit, Ø11,5mm	3	3	3

Pos.	Varenr.	Betegnelse	4,0m	5,0m	6,0m
9	69440367G	Nagle Ø40 L=367	4	4	4
10	69440155G	Nagle Ø40 L=155	2	2	2
11	630532600	Låsebøsning	16	16	16
12	0235330	Bolt M12x25 8.8	16	16	16
13	690200255	Cylinder 90/40x500	2	2	
	690200273	Pakningssæt til 690200255			
	1290079	Cylinder 110/50x500 (til maskinnr 41607)			2
	690200284	Pakningssæt for 1290079			
	7315024	Cylinder 120/50x500 (fra maskinnr 41608)			2
	7315025	Pakningssæt for 7315024			
13a	645000397	Shims 0,5mm (til 690200255)			
	645000396	Shims 1mm (til 690200255)			
	645200176	Shims 3mm (til 690200255)			
	645200178	Shims 4mm (til 690200255)			
	645000382	Shims 5mm (til 690200255)			
	7345130	Shims 0,5mm (til 1290079)			
	7345129	Shims 1mm (til 1290079)			
	7345128	Shims 3mm (til 1290079)			
14	0235860	Bolt M16x70 8.8	8	8	8
15	0264090	Låsemøtrik M16			
16	0272290	Facetskive Ø16			
17	69440100G	Nagle Ø40 L=100	2	2	2
18	69430145G	Nagle Ø30 L=145	4	4	4
19	69430130G	Nagle Ø30 L=130 (til marts 2021)	2	2	2
	69430145G	Nagle Ø30 L=145 (fra marts 2021)	2	2	2
20	69430100G	Nagle Ø30 L=100	2	2	2
21	690200117	Cylinder (til og med 2020)	2	2	2
	7345106	Cylinder (fra 2021)	2	2	2
	690200144	Pakningssæt til 690200117 og 7345106			
22	0432510	Smørenippel M8x1,25	2	2	2
23	1165403	Støtteben	4	4	4
24	1165108	Støttebensbom	1	1	1
	1165944	Støttebensbom (410L tank)			
25	1030280	Nagle Ø16 L=94	4	4	4
26	0377400	Hårnålesplit Ø4	4	4	4
27	1165078	Beslag f/støttebensbom	1	1	1
28	690110405	Dragbånd M18x160x80x160	2	2	2
29	645000162	Skala f/dybdekontrol	1	1	1
30	645000165	Indikator f/dybdekontrol	1	1	1
31	0382160	Dragbånd M16x100x100x100	1	1	1
32	0235070	Bolt M10x40 8.8	2	2	2
33	630916606	Konsol f/pal	1	1	1
34	630916605	Pal	1	1	1
35	0431651	Trækfjeder ø4 mm x 32mm x 160mm x 30,5v	2	2	2
36	690200170	Cylinder 40/25x80mm	1	1	1
	690200175	Pakningssæt			
37	0236230	Bolt M20x140 8.8	1	1	1
38	0272310	Facetskive Ø20	12	12	12

Pos.	Varenr.	Betegnelse	4,0m	5,0m	6,0m
39	0264110	Låsemøtrik M20	6	6	6
40	0235500	Bolt M12x140 8.8	1	1	1
41	630916607	Rør Ø16 x 45mm	1	1	1
42	0272270	Facetskive Ø12	2	2	2
43	0264070	Låsemøtrik M12	1	1	1
44	0235840	Bolt M16x60 8.8	1	1	1
45	0235940	Bolt M16x140 8.8	1	1	1
46	0382800	Dragbånd M16x100x150x100	4	4	4
47	1165101	Konsol f/pal	1	1	1
48	630670593	Rulle Ø56 L=51	1	1	1
49	0236210	Bolt M20x120mm 8.8	1	1	1
50	0272300	Facetskive Ø18	4	4	4
51	0264100	Låsemøtrik M18	4	4	4
52	0272260	Facetskive Ø10	4	4	4
53	0264060	Låsemøtrik M10	2	2	2
54	0236090	Bolt M20x40 8.8	4	4	4
55	690200664	Afstandsclips blå 6,2mm	4	4	4
	690200665	Afstandsclips rød 9,4mm	4	4	4
	690200666	Afstandsclips gul 18,8mm	2	2	2
	690200667	Afstandsclips sort 31,6mm	2	2	2
	690200668	Afstandsclips sølv 50,8mm	2	2	2
56	0261452	Kontramøtrik M30x2,0	1	1	1
57	690140772	Ledhoved (fast) Ø30x45mm (M30x2mm udv gevind)	1	1	1
58	1165345	Akkumulatorholder	1	1	1
59	0235360	Bolt M12x40mm	3	3	3
60	1165333	Beslag f/vingestop (til dec 2020)	1	1	1
	1190848	Beslag f/vingestop (fra jan 2021)	1	1	1
61	1165352	Shims 3mm (til dec 2020)			
	1190851	Shims (fra jan 2021)			
62	0484860	Gummidæmper	2	2	2
63	0261360	Møtrik M10	2	2	2
64	690110104	Dragbånd M16x150x100x150	2	2	2

Hjulstel (kun til foldbare maskiner)


Pos.	Varenr.	Betegnelse	4,0m	5,0m	6,0m
1	1141258	Hjulstel, 2500 kg nav (tjekmål 1738 mm)	1	1	1
	1141262	Hjulstel m/bremser, 2500 kg nav (tjekmål 1738 mm)			
2	690141030	Nav 2500 kg			
	0396420	Tætningsring			
	690140105	Leje 30208			
	690140111	Leje 30211			
	0396470	Navmøtrik			
	0396460	Navbolt			
	690141033	Navkapsel			
	0396480	Kronemøtrik			
3	0396300	Hjul (komplet) 400/60 15,5 14PR (udgået)	2	2	
4	0396650	Hjul (komplet) 500/50 17 14PR	2	2	2
5	69450400G	Nagle Ø50 L=400	1	1	1
6	0475400	I-presbøsning EG Ø60/50 L= 50mm	2	2	2
7	630532600	Låsebøsning	2	2	2
8	0235330	Sætbolt M12x25mm	2	2	2
9	69440090G	Nagle Ø40 L= 90	1	1	1
10	7345138	Cylinder	1	1	
	7345138	Cylinder (til serienr 41607)			1
	7345242	Cylinder (fra serienr 41608)			1
	0463370	Pakningsæt for 7345138			
	7345244	Pakningsæt for 7345242			
11	1165089	Beslag	1	1	1
12	0432510	Smørenippel M8x1,25			
13	0235810	Bolt M16x50	4	4	4
14	0272290	Facetskive Ø16	8	8	8
15	0264090	Låsemøtrik M16	4	4	4

Valse


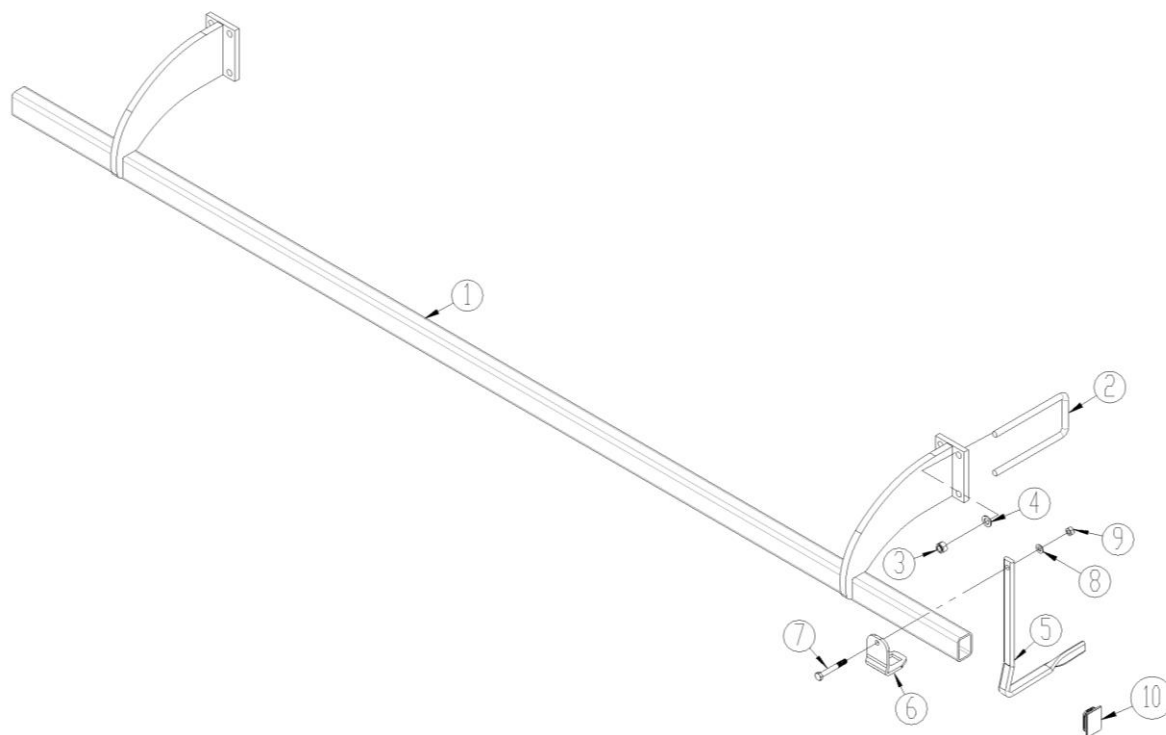
Pos	Varenr.	Betegnelse	3m	3,5m	4m fast	4m hydr	5m	6m
1	1160470	V-valse	1					
	1160480	V-valse		1				
	1160481	V-valse			1			
	7451166	V-valse (H)				1		
	7451172	V-valse (V)				1		
	7451161	V-valse (H)					1	
	7451158	V-valse (V)					1	
	7451184	V-valse (H)						1
	7451181	V-valse (V)						1
2	1048240	Svær rørvalse Ø550	1					
	1048280	Svær rørvalse Ø550		1				
	1048330	Svær rørvalse Ø550			1			
	7452050	Svær rørvalse Ø550 (H)				1		
	7452052	Svær rørvalse Ø550 (V)				1		
	7452062	Svær rørvalse Ø550 (H)					1	
	7452068	Svær rørvalse Ø550 (V)					1	
	xxxx	Svær rørvalse Ø550 (H)						1
	xxxx	Svær rørvalse Ø550 (V)						1
3	0478971	Komplet leje Ø60 UCF 312	2	2	2	4	4	4
4	671040400	Stopring	2	2	2	4	4	4
5	690150064	Stjernerøring Ø450	24	29	34	28	39	49

Pos	Varenr.	Betegnelse	3m	3,5m	4m fast	4m hydr	5m	6m
6	690150063	Stjernering Ø500	24	29	34	28	39	49
7	678672935	Aksel 2935mm	1					
	678613435	Aksel 3435mm		1				
	678613935	Aksel 3935mm			1			
	7451168	Aksel 1800mm				1		
	7451174	Aksel 2055mm				1		
	7451162	Aksel 2308mm					1	
	7451159	Aksel 2565mm					1	
	xxxx	Aksel 2808mm						1
	xxxx	Aksel 3065mm						1
8	0236140	Stålbolt M20x65mm	8	8	8	16	16	16
9	0272310	Facetskive M20	16	16	16	32	32	32
10	0264110	Låsemøtrik M20	8	8	8	16	16	16

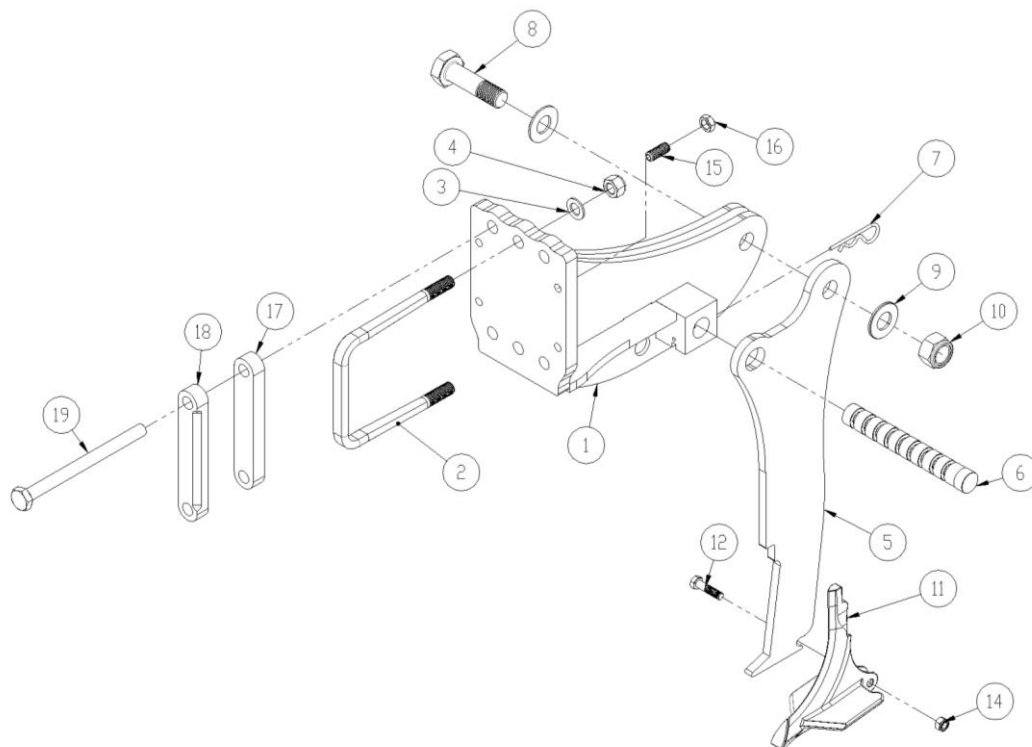
Pos	Varenr.	Betegnelse	Pr/tand på maskinene
11	7365037	Nav, 6 huller, Ø60 aksel	1
12	0395653	Hjul 300/55-14.5 SG Flotation højre	1
	0395654	Hjul 300/55-14.5 SG Flotation venstre	
13	0396460	Navbolt M18 x 1.5 L=49mm	6
14	0396470	Navmøtrik M18 x 1.5	6
15	671040400	Stopring	2

Pos	Varenr.	Betegnelse	3m	3,5m	4m fast	4m hydr	5m	6m
16	630764006	Lejekonsol for Ø60 aksel		1	1			
17	0382852	Dragbånd M16x100x200x100		2	2			
18	0272290	Facetskive Ø16		4	4			
19	0264090	Låsemøtrik M16		4	4			
20	7355000	Trykskive f/UCF 312 Leje		2	2			
21	690140116	Leje UC312 R6		1	1			
22	630764008	Lejehus		1	1			
23	691370150	Låserring Ø150		1	1			

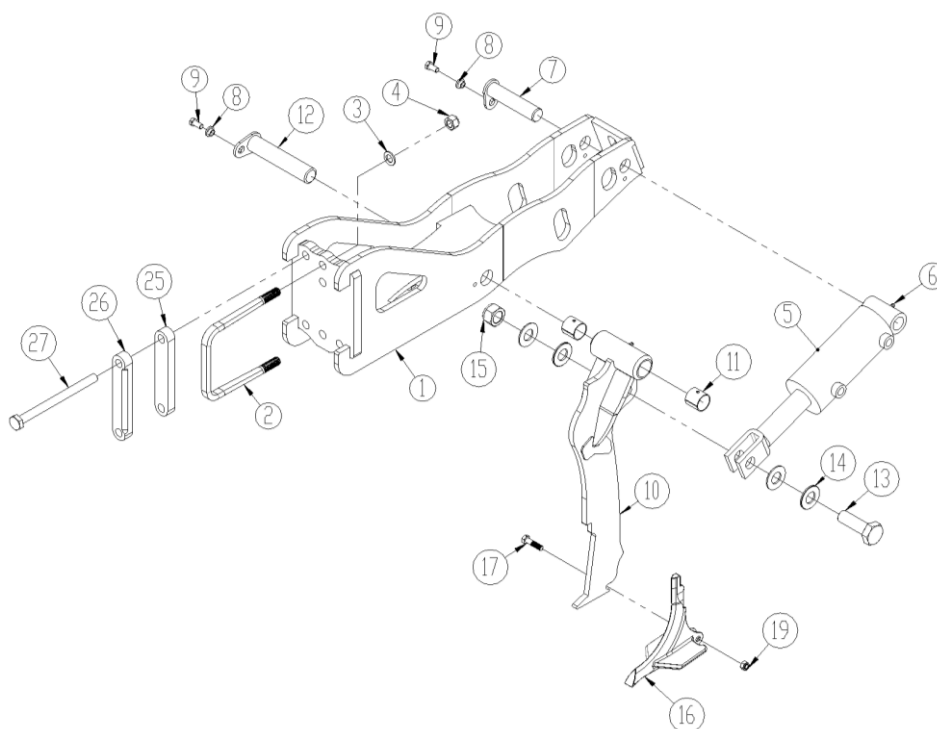
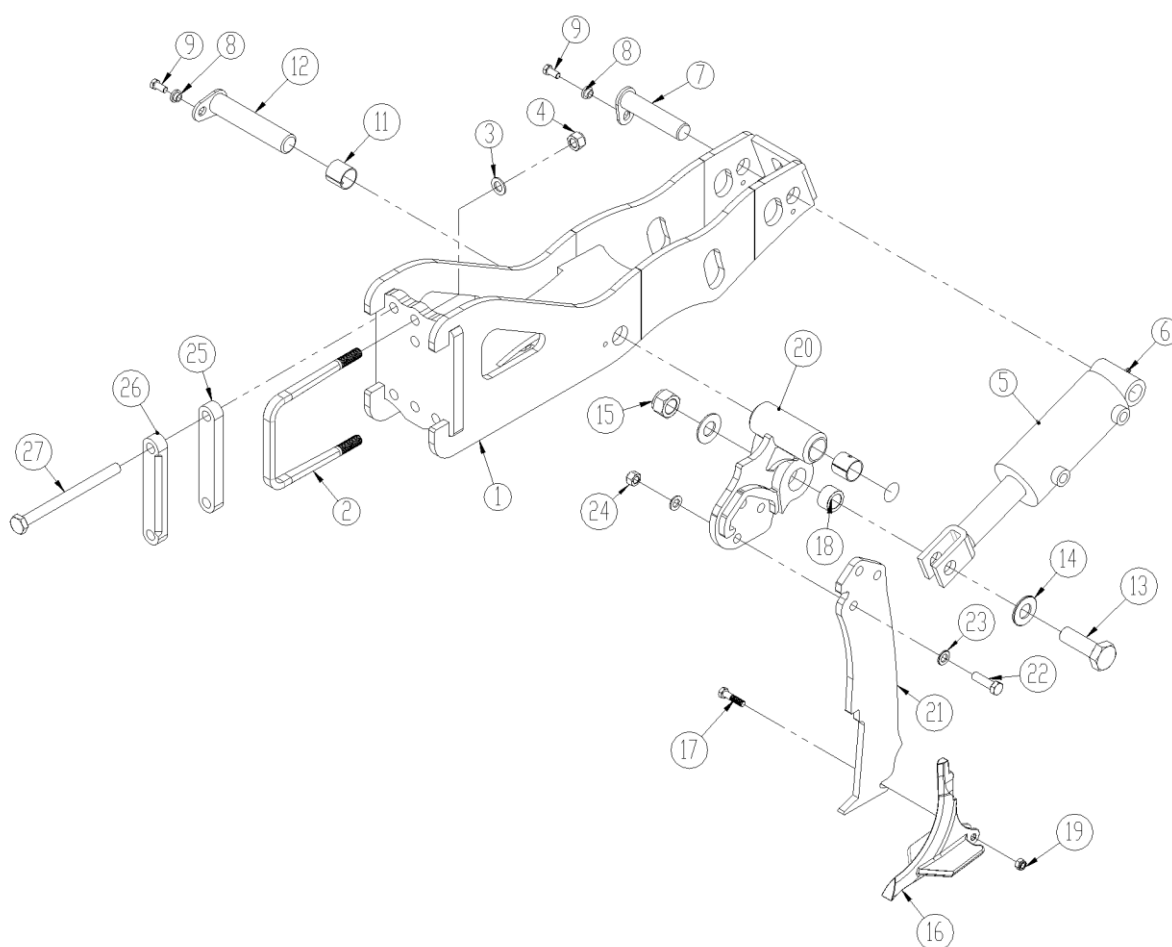
Afskraber



Pos	Varenr.	Betegnelse	3m	3,5m	4m fast	4m hydr	5m	6m
1	645000799	Afskraber	1					
	645000827	Afskraber		1				
	645000823	Afskraber			1			
	1165066	Afskraber (H)				1		
	1165061	Afskraber (V)				1		
	1165162	Afskraber (H)					1	
	1165160	Afskraber (V)					1	
	1165243	Afskraber (H)						1
	1165241	Afskraber (V)						1
2	690110106	Dragbånd M16x200x100x200	4	4	4	8	8	8
3	0264090	Låsemøtrik M16	8	8	8	16	16	16
4	0272290	Facetskive Ø16	8	8	8	16	16	16
5	630938520	Afskraber kort, vreden 255mm	19	22	26	22	30	36
6	630938522	Spændestykke f/afskraber	19	22	26	22	30	36
7	0235450	Stålbolt M12x90mm.	19	22	26	22	30	36
8	0272270	Facetskive Ø12	38	44	52	44	60	72
9	0264070	Låsemøtrik M12	19	22	26	22	30	36
10	0489487	Plastprop	2	2	2	4	4	4

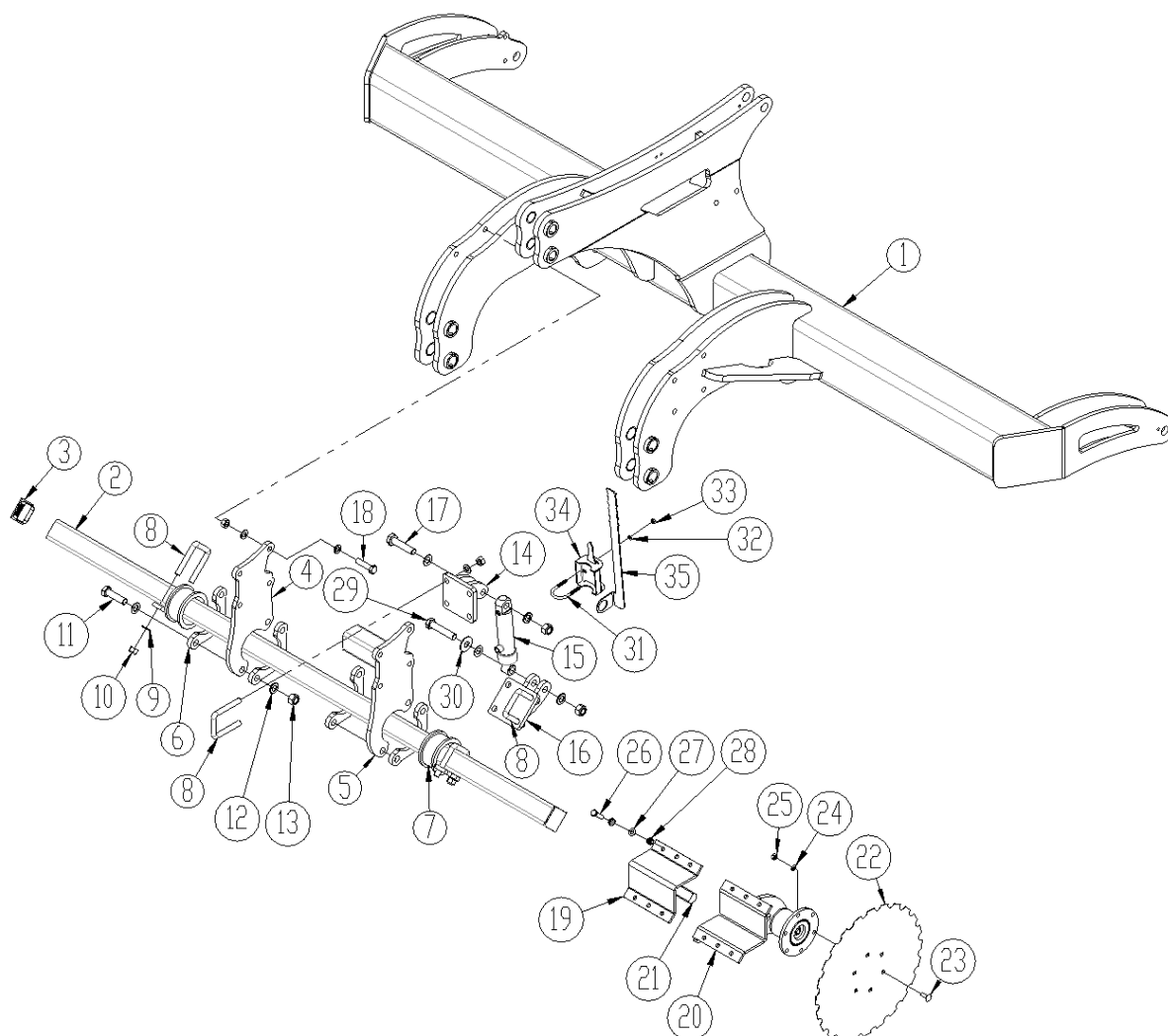
Easy Draft tand m/Quick-Push springbolt


Pos	Varenr.	Betegnelse	Antal pr. ben
1	1165021	Tandholder (kort model)	
	1165027	Tandholder (lang model)	
	1165257	Tandholder (kort model) (tandafstand 75cm)	
	1165259	Tandholder (lang model) (tandafstand 75cm)	
2	690110500	Dragbånd M20x180x180x180mm (til maskinnr 38230)	3
	690110500	Dragbånd M20x180x180x180mm (fra maskinnr 38231)	1
3	0272310	Facetskive Ø20	6
4	0264110	Låsemøtrik M20	6
5	1165026	Ben	1
	1165570	Ben m/1 hårdmetal tungsten	1
6	645000925	Springbolt ø35 (cromatiseret sort)	1
7	0377600	Hårnålesplit 6mm	1
8	690103868	Bolt M30x95 10.9	1
9	0272350	Facetskive Ø30	2
10	0264155	Låsemøtrik M30	1
11	645000056	Slidspids m/tungsten midt 120mm	1
	645000056T	Slidspids m/tungsten midt + vinge 120mm	1
	645000054	Slidspids m/tungsten midt 200mm	1
	645000054T	Slidspids m/tungsten midt + vinge 200mm	1
12	0235372	Bolt M12x50 (specialbolt)	1
14	0264070	Låsemøtrik M12	1
15	0227528	Stopskrue M16x40	6
16	0261392	Kontramøtrik M16	6
17	1245080	Flangeplade (fra maskinnr 38231)	2
18	645410052	Flangeplade m/rejfning (fra maskinnr 38231)	0
19	0236313	Stålbolt M20x260 (fra maskinnr 38231)	4

Easy Draft tand m/hydr. automatudløsning**Til maskinnr 38017****Fra maskin nr 38018**

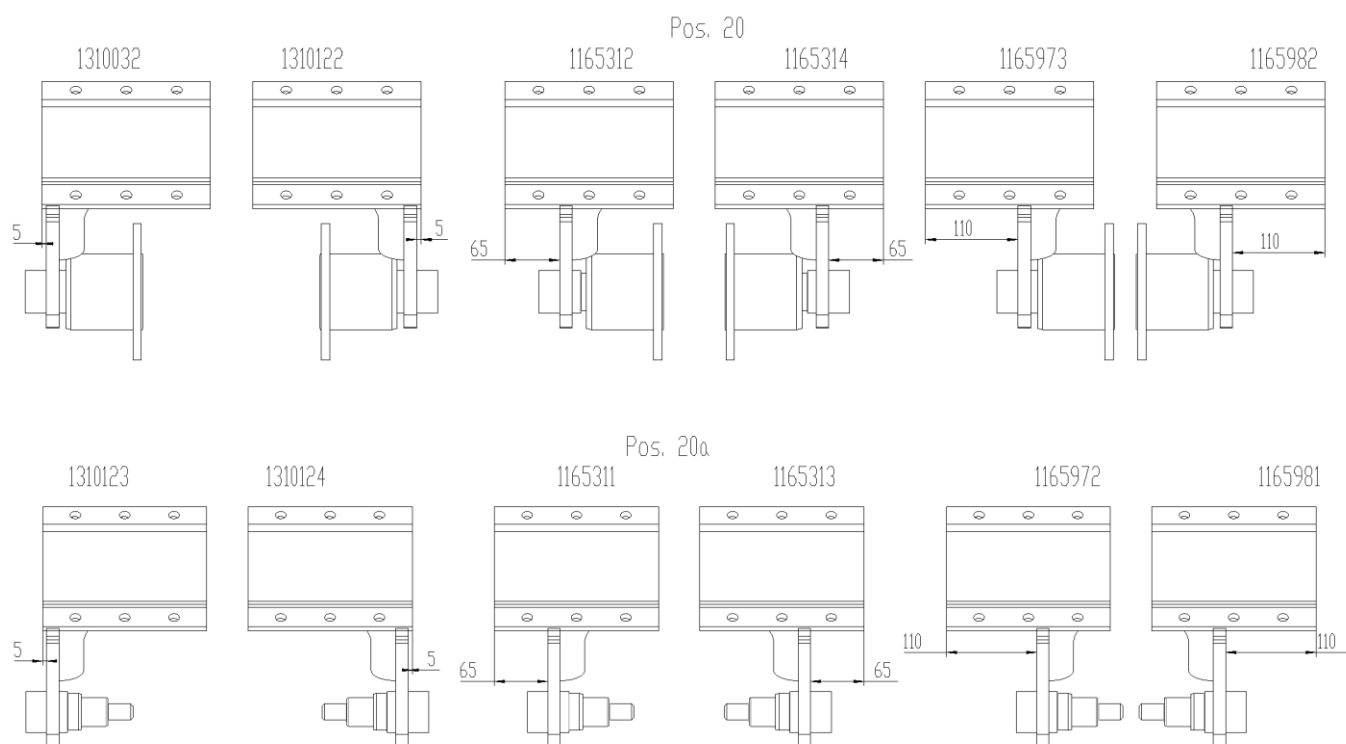
Pos	Varenr.	Betegnelse	Antal pr. ben
1	1165000	Tandholder (kort model)	
	1165011	Tandholder (lang model)	
2	690110500	Dragbånd M20x180x180x180mm (til maskinnr 38230)	3
	690110500	Dragbånd M20x180x180x180mm (fra maskinnr 38231)	1
3	0272310	Facetskive Ø20	6
4	0264110	Låsemøtrik M20	6
5	690200114	Cylinder 100/50x130 Ø35/Ø30 gaffel	1
	690200285	Pakningssæt	
6	0432510	Smørenippel M8x1,25	2
7	69435155G	Nagle Ø35 L=155	1
8	630532600	Låsebøsning f/naglehovede	2
9	0235330	Bolt M12x25 8.8	2
10	1165007	Ben	1
	1165577	Ben m/1 hårdmetal tungsten	1
11	0475100	Glidebøsning Ø40/Ø44 L=40 (til april 2024)	2
	0475309	I-Præsbøsning EG ø44/40x40mm (fra maj 2024)	
12	69440195G	Nagle Ø40 L=195	1
13	690103868	Bolt M30x95 10.9	1
14	0272350	Facetskive Ø30	4
15	0264155	Låsemøtrik M30	1
16	645000056	Slidspids m/tungsten midt 120mm	1
	64500056T	Slidspids m/tungsten midt + vinge 120mm	1
	64500054	Slidspids m/tungsten midt 200mm	1
	64500054T	Slidspids m/tungsten midt + vinge 200mm	1
17	0235372	Bolt M12x50 (specialbolt)	1
18	645000113	Bøsning Ø30/Ø45	1
19	0264070	Låsemøtrik M12	1
20	1165559 ♦	Konsol t/M16 bolte (til forår 2024)	1
	1165559 ♦	Konsol t/M18 bolte (fra forår 2024)	1
21	1165564 ♦	Ben t/M16 bolte (til forår 2024)	1
	1165564 ♦	Ben t/M18 bolte (fra forår 2024)	1
	1165622 ♦	Ben m/1 hårdmetal tungsten t/M16 bolt (til forår 2024)	1
	1165622 ♦	Ben m/1 hårdmetal tungsten t/M18 bolt (fra forår 2024)	1
22	0235830 ♦	Bolt M16x55 8.8 (til 16/8 2023)	3
	0235831 ♦	Bolt M16x55 10.9 (fra 17/8 2023 til forår 2024)	3
	0236045 ♦	Bolt M18x60 10.9 (fra foråret 2024)	3
23	0272290 ♦	Facetskive Ø16 (til forår 2024)	6
	0272300 ♦	Facetskive Ø18 (fra forår 2024)	6
24	0264090 ♦	Låsemøtrik M16 (til forår 2024)	3
	0264100 ♦	Låsemøtrik M18 (fra forår 2024)	3
25	1245080	Flangeplade (fra maskinnr 38231)	2
26	645410052	Flangeplade m/rejfnng (fra maskinnr 38231)	0
27	0236313	Stålbolt M20x260 (fra maskinnr 38231)	4

- ♦ **OBS:** Ved genbestilling af pos 20-24, tjek hulstørrelse i både tand og konsol, så rigtig bolt, møtrik og facetskive sendes med.

Rulleskær (fast)


Pos.	Varenr.	Betegnelse	3,0m	3,5m	4,0m
1		Se pos 1 side 20			
2	1165398	Bulle	1		
	1165399	Bulle		1	
	1165362	Bulle			1
3	690109202	Plastprop	2	2	2
4	1165174	Beslag f/bulle (til 31/12 2021)			
	1165592	Beslag f/bulle (fra 1/1 2022)			
5	1165199	Beslag for bulle/cylinder (H) (til 31/12 2021)			
	1165198	Beslag for bulle/cylinder (V) (til 31/12 2021)			
	1165603	Beslag for bulle/cylinder (H) (fra 1/1 2022)			
	1165591	Beslag for bulle/cylinder (V) (fra 1/1 2022)			
6	1170499	Lås	4	4	4
7	1165148	Bøsning	2	2	2
8	0382150	Dragbånd M16x70x70x70 (til 30/9 2024)	6	6	6
	0382150	Dragbånd M16x70x70x70 (fra 1/10 2024)	6	10	10
9	0272290	Facetskive Ø16 (til 30/9 2024)	28	28	28
	0272290	Facetskive Ø16 (fra 1/10 2024)	28	36	36
10	0264090	Låsemøtrik M16 (til 30/9 2024)	20	20	20
	0264090	Låsemøtrik M16 (fra 1/10 2024)	20	28	28

Pos.	Varenr.	Betegnelse	3,0m	3,5m	4,0m
11	0236160	Bolt M20x75 8.8	4	4	4
12	0272310	Facetskive Ø20 (til 30/9 2024)	12	12	12
	0272310	Facetskive Ø20 (fra 1/10 2024)	12	16	16
13	0264110	Låsemøtrik M20 (til 30/9 2024)	6	6	6
	0264110	Låsemøtrik M20 (fra 1/10 2024)	6	8	8
14	1165176	Beslag f/cylinder (til 31/12 2021)	1	1	1
	1165593	Beslag f/cylinder (fra 1/1 2022 til 30/9 2024)	1	1	1
	1165593	Beslag f/cylinder (fra 1/10 2024)	1	2	2
15	0468200	Cylinder 40/20 x99mm 2x1/4" (til 30/9 2024)	1	1	1
	0468200	Cylinder 40/20 x99mm 2x1/4" (fra 1/10 2024)	1	2	2
	0468270	Pakningsset til 0468200			
16	1165183	Beslag f/cylinder (til 31/12 2021)	1	1	1
	1165596	Beslag f/cylinder (fra 1/1 2022 til 30/9 2024)	1	1	1
	1165596	Beslag f/cylinder (fra 1/10 2024)	1	2	2
17	0236180	Bolt M20x90 8.8 (til 30/9 2024)	1	1	1
	0236180	Bolt M20x90 8.8 (fra 1/10 2024)	1	3	3
18	690103275	Bolt M16x65 10.9	8	8	8

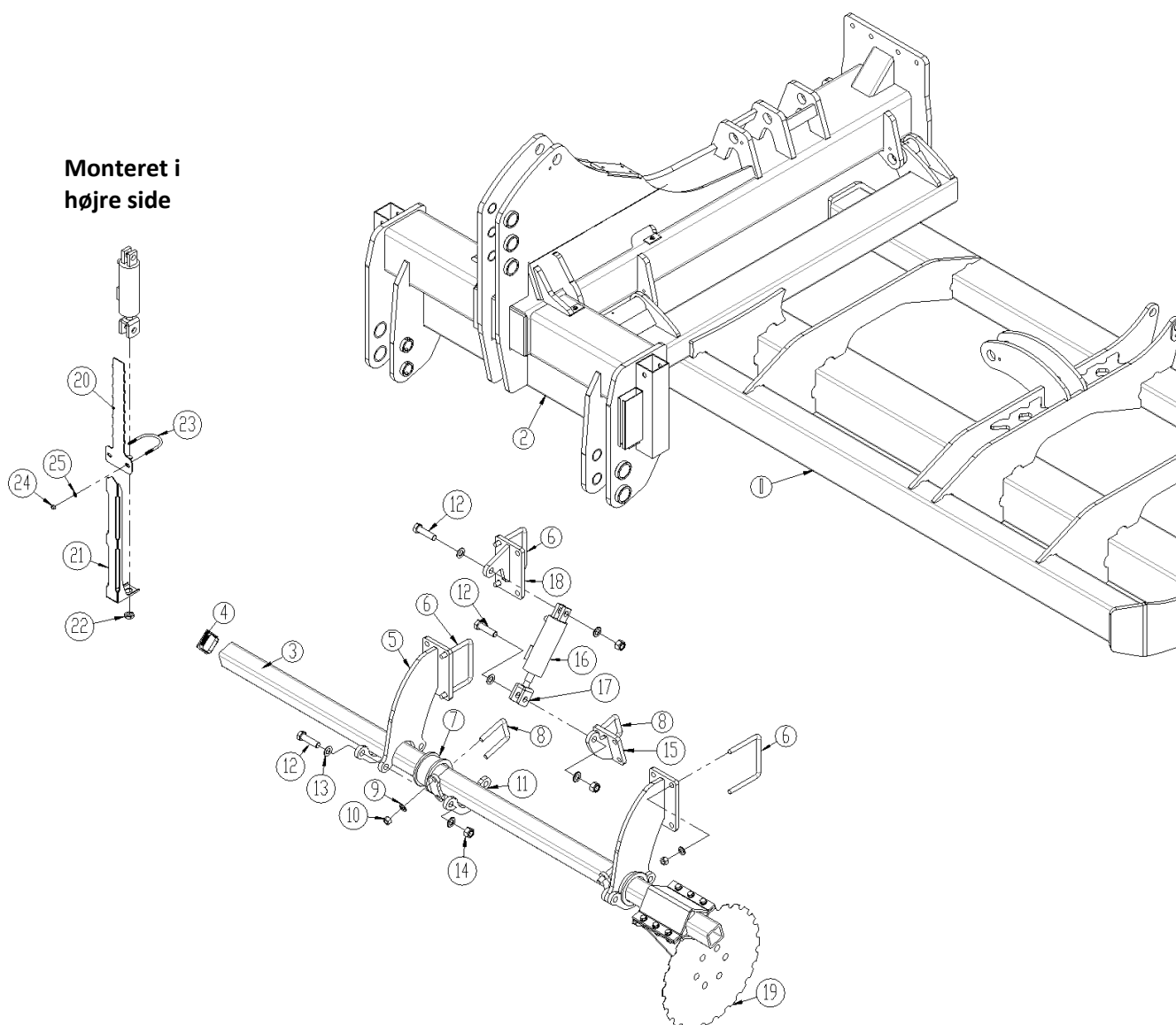


Pos.	Varenr.	Betegnelse	Antal pr tand
19	30949045	Beslag	1
20	1310032	Stilk m/nav (H)	1
	1165020	Komplet stilk m/disc (H) (pos 19-28)	
	1310122	Stilk m/nav (V)	1
	1165268	Komplet stilk m/disc (V) (pos 19-28)	

Pos.	Varenr.	Betegnelse	Antal pr tand
	1165312	Stilk m/nav (H)	1
	1165318	Komplet stilk m/disc (H) (pos 19-28)	
	1165314	Stilk m/nav (V)	1
	1165319	Komplet stilk m/disc (V) (pos 19-28)	
	1165973	Stilk m/nav (H)	1
	1165974	Komplet stilk m/disc (H) (pos 19-28)	
	1165982	Stilk m/nav (V)	1
	1165983	Komplet stilk m/disc (V) (pos 19-28)	
20a	1310123	Stilk (H)	
	1310124	Stilk (V)	
	1165311	Stilk (H)	
	1165313	Stilk (V)	
	1165972	Stilk (H)	
	1165981	Stilk (V)	
		Til 31/5 2023	
20b	630949019	Skive (forsat) Ø45/71,7	
20c	690140651	Tætning-kassette 72-45-14/17	
20d	690140201	Leje (konisk dobb rulleleje) ø72mm x ø35mm x 33	
20e	0379250	Låsering I 72 DIN472	
20f	30949030	Nav	
20g	690140652	Passkive Ø40/Ø50x1,0 mm (DIN 988)	
20h	0483738	O-ring 84,5 x 3	
20i	690117063	Tallerkenfjeder 20,4x45x2,5	
20j	0263000	Låsemøtrik M20 kv. 10 (helmetal)	
20k	630949035	Repsæt	
		Fra 1/6 2023	
20b	630949019	Skive (forsat) Ø45/71,7	
20c	690140651	Tætning-kassette 72-45-14/17	
20d	690140199	Konisk rulleleje JMR3565XD	
20e	0379253	Låsering I 72 DIN 984	
20f	30949032	Nav	
20h	0483738	O-ring 84,5 x 3	
20i	690117062	Skive 5mm (ø20)	
20j	0263000	Låsemøtrik M20 kv. 10 (helmetal)	
20k	630949032	Repsæt	
21	690210710	Gummirundsnor Ø35 L=190 mm	4

Pos.	Varenr.	Betegnelse	Antal pr tand
22	0427854	Tallerken Ø470mm	1
23	0248421	Bræddebolt M10x30	6
24	0272260	Facetskive Ø10	6
25	0264060	Låsemøtrik M10	6
26	690103091	Bolt M12x45 10.9	6
27	0272270	Facetskive Ø12	12
28	0264070	Låsemøtrik M12	6

Pos.	Varenr.	Betegnelse	3,0m	3,5m	4,0m
29	0236190	Bolt M20x100 8.8 (fra jan 2021)	1	1	1
30	1165377	Skive (fra jan 2021)	1	1	1
31	0384200	U-bøjle Ø50/M8 (fra jan 2021)	1	1	1
32	0272250	Facetskive Ø8 (fra jan 2021)	2	2	2
33	0264050	Låsemøtrik M8 (fra jan 2021)	2	2	2
34	1165370	Skala f/dybdekontrol (fra jan 2021)	1	1	1
35	1165369	Indikator f/dybdekontrol (fra jan 2021)	1	1	1

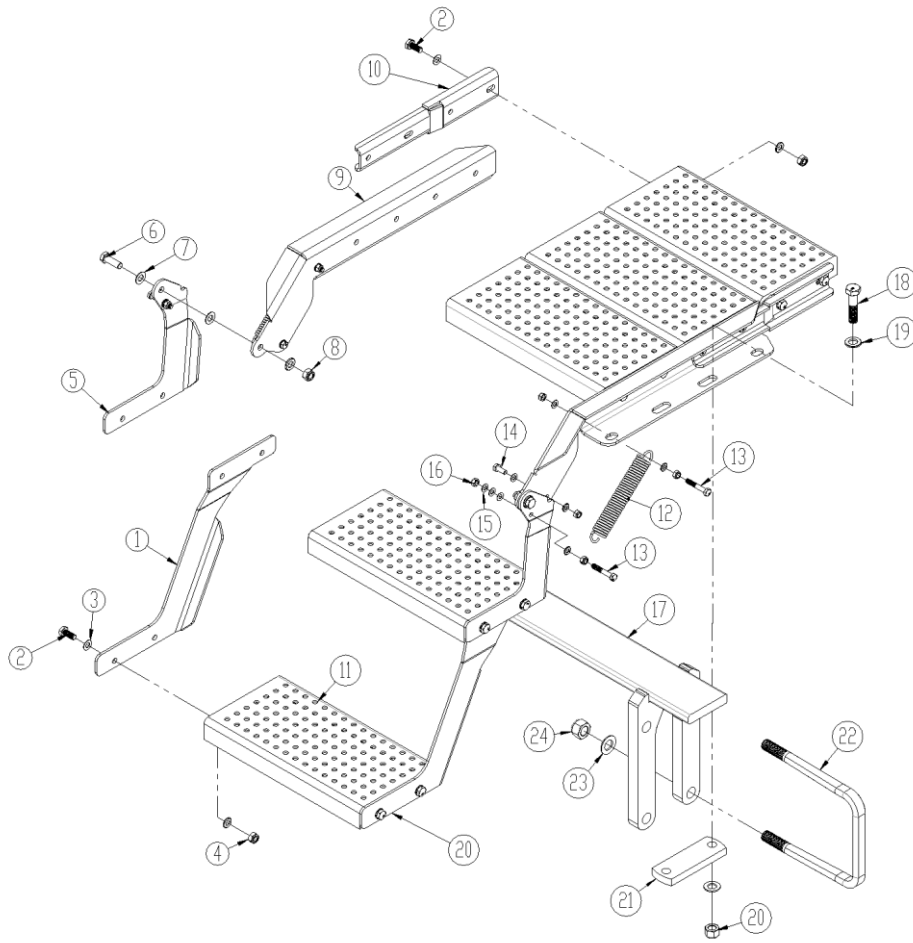
Rulleskær 4m - 6m foldbar (hvdr)


Monteret i
højre side

Pos.	Varenr.	Betegnelse	4,0m	5,0m	6,0m
1		Se pos. 2 og 3 side 22			
2		Se pos. 1 side side 22			
3	1165070	Bulle (V)	1		
	1165071	Bulle (H)	1		
	1165169	Bulle (V)		1	
	1165170	Bulle (H)		1	
	1165239	Bulle (V)			1
	1165240	Bulle (H)			1
4	690109202	Plastprop	4	4	4
5	1165142	Beslag f/bulle (til 31/12 2021)	4	4	4
	1165574	Beslag f/bulle (fra 1/1 2022)	4	4	4
6	0382800	Dragbånd M16x100x150x100	12	12	16
7	1165148	Bøsning	2	2	2
8	0382150	Dragbånd M16x70x70x70	8	8	12
9	0272290	Facetskive Ø16	40	40	40

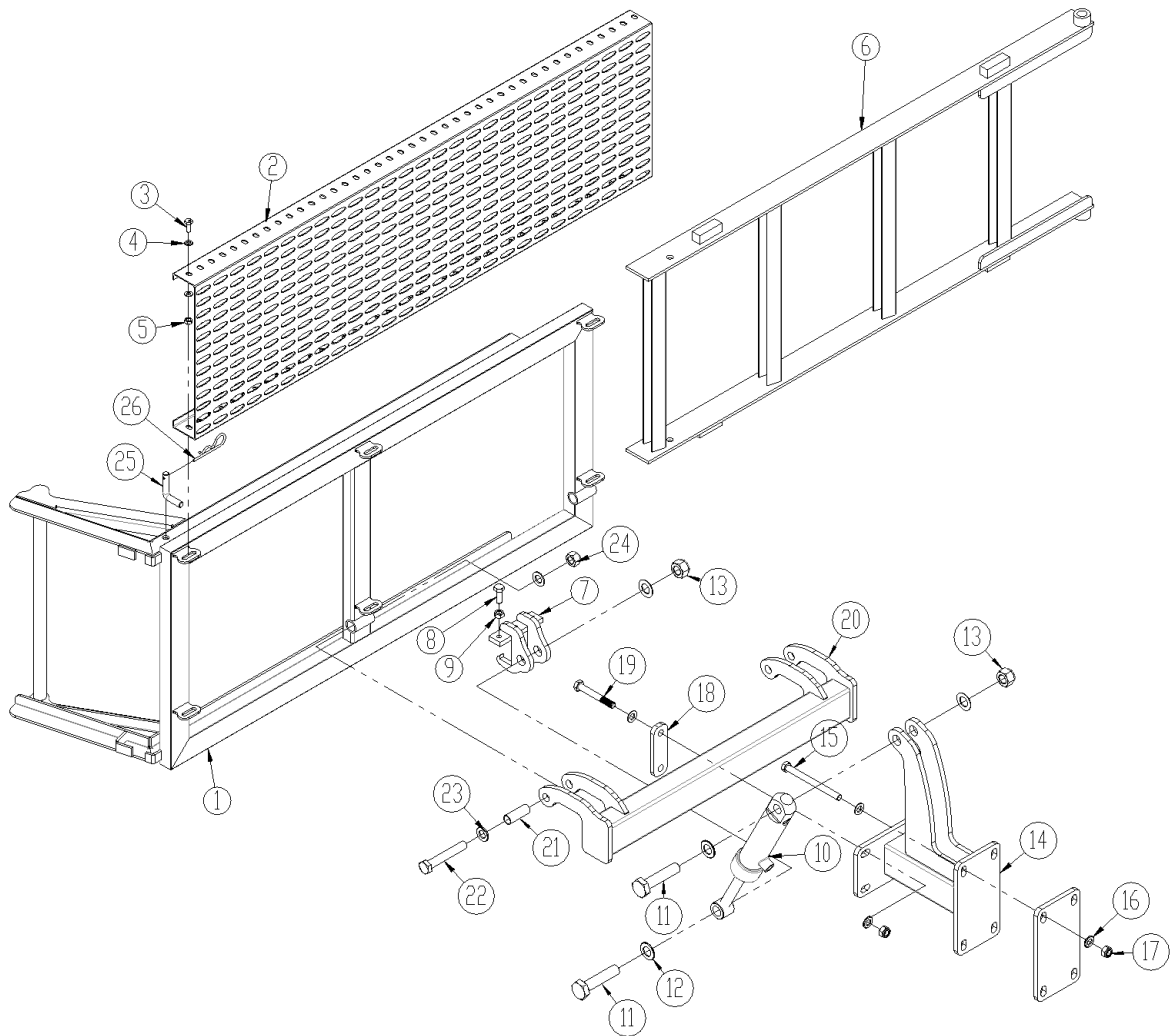
Pos.	Varenr.	Betegnelse	4,0m	5,0m	6,0m
10	0264090	Låsemøtrik M16	40	40	40
11	1170499	Lås	8	8	8
12	0236160	Bolt M20x75 8.8	12	12	12
13	0272310	Facetskive Ø20	24	24	24
14	0264110	Låsemøtrik M20	12	12	12
15	1165044	Beslag (cylinder) (til 31/12 2021)	2	2	4
	1165586	Beslag (cylinder) (fra 1/1 2022)	2	2	4
16	7345118	Cylinder 75/65x25 ..99 (V)	1	1	2
	7345111	Cylinder 70/60x25 ..99 (H)	1	1	2
	0469070	Pakningssæt 7445118			
	0468970	Pakningssæt 7445111			
17	1114090	Gaffel	2	2	4
18	1165147	Beslag (vinge) (til 31/12 2021)	2	2	4
	1165584	Beslag (vinge) (fra 1/1 2022)			
19		Se pos. 19-28 side 32			
20	1165356	Skala f/dybdekontrol (fra jan 2021)	1	1	1
21	1165364	Indikator f/dybdekontrol (fra jan 2021)	1	1	1
22	0261411	Kontramøtrik M20 (fra jan 2021)	1	1	1
23	690110113	U-bøjle Ø75/M8 (fra jan 2021)	1	1	1
24	0264050	Låsemøtrik M8 (fra jan 2021)	2	2	2
25	0272250	Facetskive Ø8 (fra jan 2021)	2	2	2

Plato (fast)



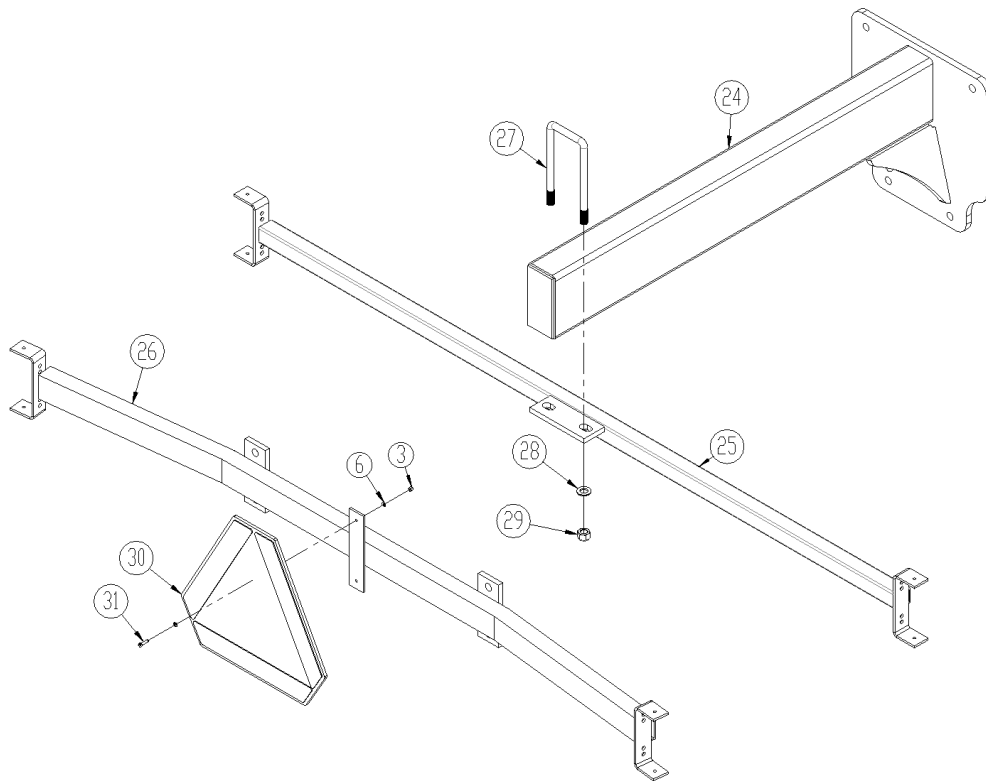
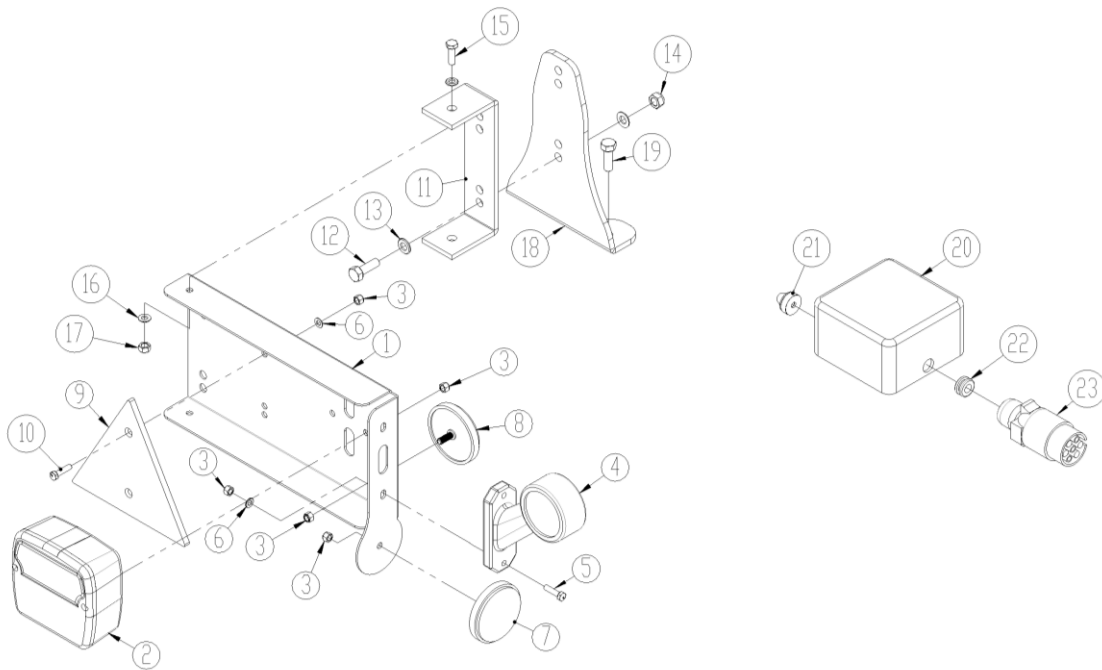
Pos.	Varenr.	Betegnelse	Antal
1	1335251	Vange (V)	1
	1335252	Vange (H)	1
2	0235040	Bolt M10x25mm	20
3	0272260	Facetskive Ø10	40
4	0264060	Låsemøtrik M10	20
5	1335074	Vange (V)	1
	1335073	Vange (H)	1
6	0235350	Bolt M12x35mm	2
7	0272270	Facetskive Ø12	6
8	0264070	Låsemøtrik M12	2
9	1190745	Vange	1
	1190746	Vange	1
10	1190751	Vange	2
11	0487007	Trin	5
12	0431651	Trækfjeder ø4 mm x 32mm x 160mm x 30,5v	2
13	0234810	Bolt M8x50mm	4
14	0234750	Bolt M8x20mm	2
15	0272250	Facetskive Ø8	16
16	0264050	Låsemøtrik M8	6
17	1191028	Beslag	1
18	0235850	Bolt M16x65mm	4
19	0272290	Facetskive Ø16	8
20	0264090	Låsemøtrik M16	4
21	1076140	Beslag	2
22	690110500	Dragbånd M20x180x180x180 mm	2
23	0272310	Facetskive Ø20	4
24	0264110	Låsemøtrik M20	4

Plato (foldbar)



Pos.	Varenr.	Betegnelse	Antal
1	1139924	Platoholder	1
2	0487060	Trinpanel	1
3	0234750	Bolt M8x20 mm	6
4	0272250	Facetskive Ø8	12
5	0264050	Låsemøtrik M8	6
6	1132870	Stige	1
7	1139922	Cylinderfæste	1
8	0235050	Bolt M10x30 mm	3
9	0261363	Kontramøtrik M10	3
10	0468200	Cylinder 40/20 x 99mm 2 x 1/4"	1
11	0236180	Bolt M20x90 mm	2
12	0271580	Facetskive Ø20	4
13	0264110	Låsemøtrik M20	5
14	1139910	Konsol	1
15	0235500	Bolt M12x140mm	4
16	0272270	Facetskive Ø12	16
17	0264070	Låsemøtrik M12	8
18	1139925	Spændeplade	2
19	0235450	Bolt M12x90mm	4
20	1139921	Konsol	1
21	1139913	Bøsning	2
22	0235900	Bolt M16x100 mm	2
23	0272290	Facetskive Ø16	4
24	0264090	Låsemøtrik M16	2
25	1100490	Nagle Ø12	1
26	0377400	Hårnålesplit Ø4	1

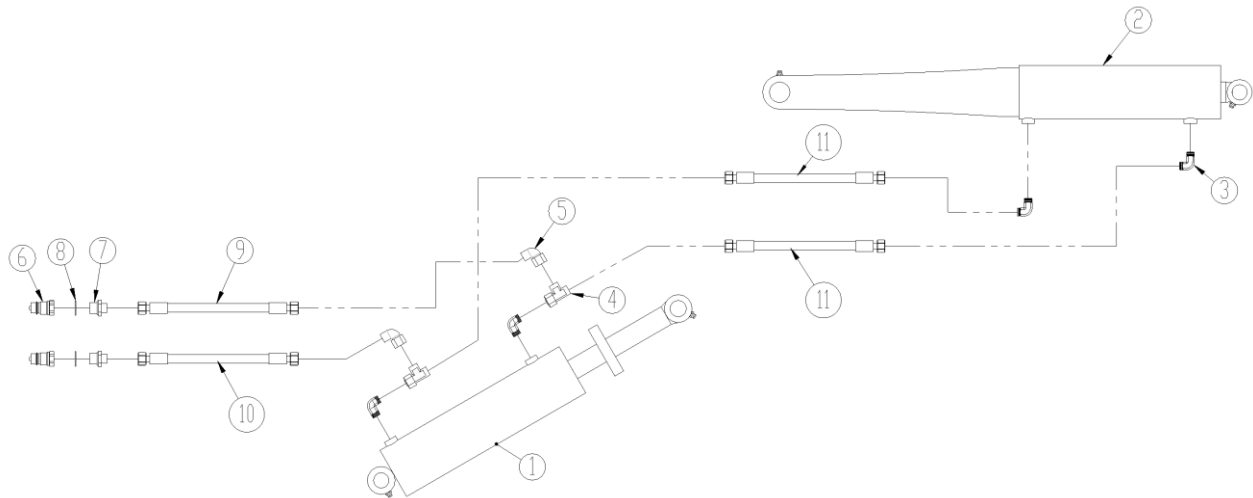
LED-lys



Pos.	Varenr.	Betegnelse	Antal
1	7357505	Lygteholder (V)	1
	7357508	Lygteholder (H)	1
2	7357504	Baglygte	2
3	0264030	Låsemøtrik M5	
4	7357507	Markeringslygte (V)	1
	7357509	Markeringslygte (H)	1
5	0233860	Bolt M5x20	
6	0272230	Facetskive Ø5	
7	0656240	Reflex, gul	2
8	0656250	Reflex, hvid	2
9	0521030	Reflex, rød	2
10	0233860	Bolt M5x20	
11	7357516	Beslag	2
12	0234760	Bolt M8x25	
13	0272250	Facetskive Ø8	
14	0264050	Låsemøtrik M8	
15	0234330	Bolt M6x20	
16	0272240	Facetskive Ø6	
17	0264040	Låsemøtrik M6	
18	30910110	Konsol	2
19	0230825	Tapetite M8x25	
20	0520492	Samleboks 105x105x60	1
21	7357545	Rutaseal nippel M20 8-12mm	2
22	7357546	Gummigennemføring	1
23	0527140	Stik 7 polet DIN72 577 – ISO 1724	1
	690160080	Kabel 5x1mm ²	
24		Se pos 27 side 22	
25	645000360	Lygtebom (hydr)	
26	630835015	Lygtebom (bugseret)	
27	690110107	Dragbånd M16x80x80x80mm	1
28	0272290	Facetskive 16mm	2
29	0264090	Låsemøtrik M16	2
30	0521010	Advarselstrekant	1
31	0233860	Bolt M5x20	

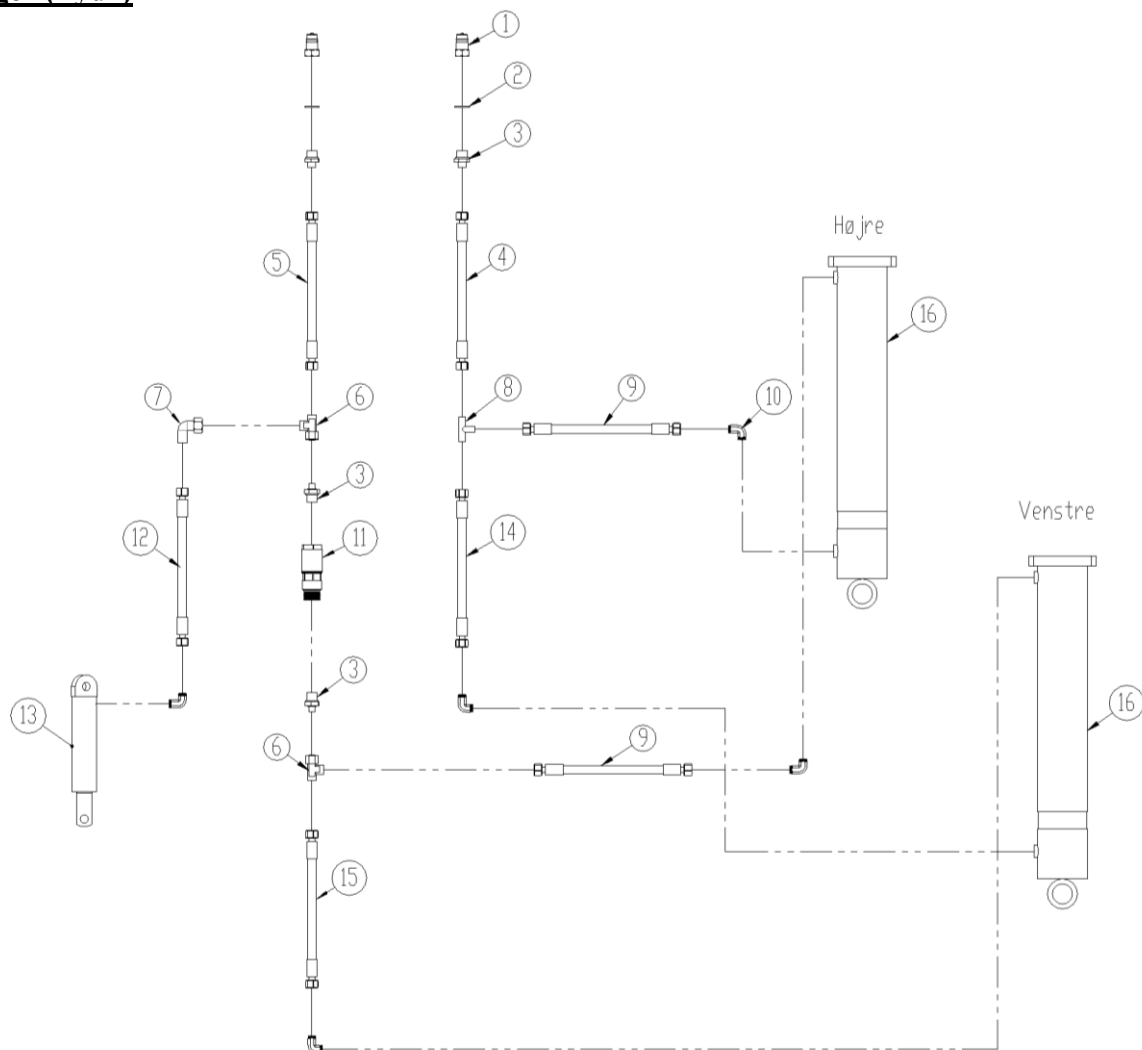
Hydraulik

Stjært og hjulstel



Pos.	Varenr.	Betegnelse	4,0m	5,0m	6,0m
1		Se pos 23 side 18			
2		Se pos 10 side 25			
3	0446200	Indskrunding vinkel 3/8"	4	4	4
4	0446502	Stilbar T-nippel Ø12mm/o-ring	1	1	1
5	0446679	Stilbar vinkel Ø12mm	2	2	2
6	0444020	Lynkobling, han E402 1/2"	2	2	2
7	690203103	Indskrunding lige 1/2" Ø12	2	2	2
8	0449070	Bounded seal 1/2"	2	2	2
9	0454909	Slange 3250 mm 3/8" st/st	1	1	1
10	0454835	Slange 2950 mm 3/8" st/st	1	1	1
11	xxx	Slange xxx mm 3/8" st/st	2	2	2

Anbefaler at man måler hydraulikslange før genbestilling.

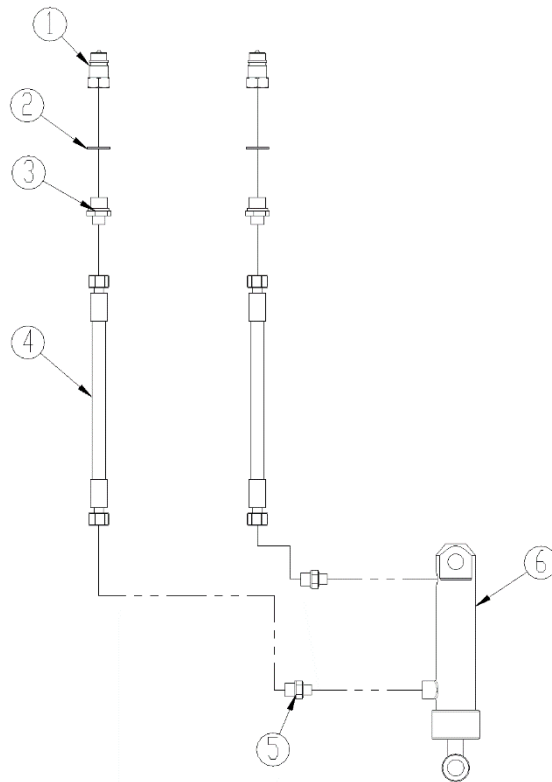
Vinger (hydr)


Pos.	Varenr.	Betegnelse	4,0m	5,0m	6,0m
1	0444020	Lynkobling, han E402 ½"	2	2	2
2	0449070	Bounded seal ½"	2	2	2
3	0446752	Indskruining, lige 10-½" BSP	2	2	2
4	0454660	Hydraulikslange 2450mm ¼" st/st	1	1	1
5	0454645	Hydraulikslange 2300mm ¼" st/st	1	1	1
6	690203014	Stilbar T10	2	2	2
7	0446678	Stilbar vinkel 10 mm	1	1	1
8	690203015	Samler T10	1	1	1
9	690201052	Hydraulikslange 935mm ¼" st/st	2	2	2
10	690203006	Indskruining, vinkel 10-3/8" BSP	5	5	5
11	0442450	Sekvensventil justerbar ½" m33X2 (145 bar)	1	1	1
12	0454645	Hydraulikslange 2300mm ¼" st/st	1	1	1
13		Se pos. 36 side 22			
14	0454441	Hydraulikslange 1460mm ¼" st/st	1	1	1
15	690201009	Hydraulikslange 355mm ¼" st/st	1	1	1
16		Se pos. 13 side 22			

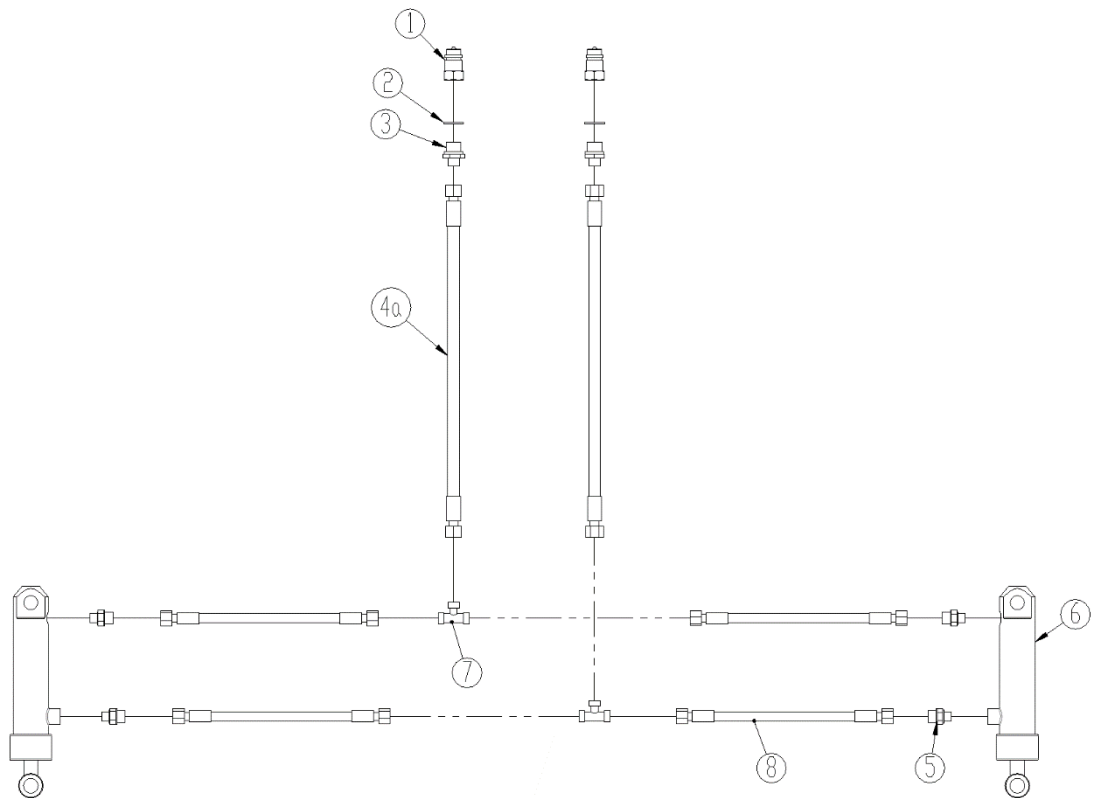
Anbefaler at man måler hydraulikslange før genbestilling.

Rulleskær (fast)

3m



3.5m og 4m

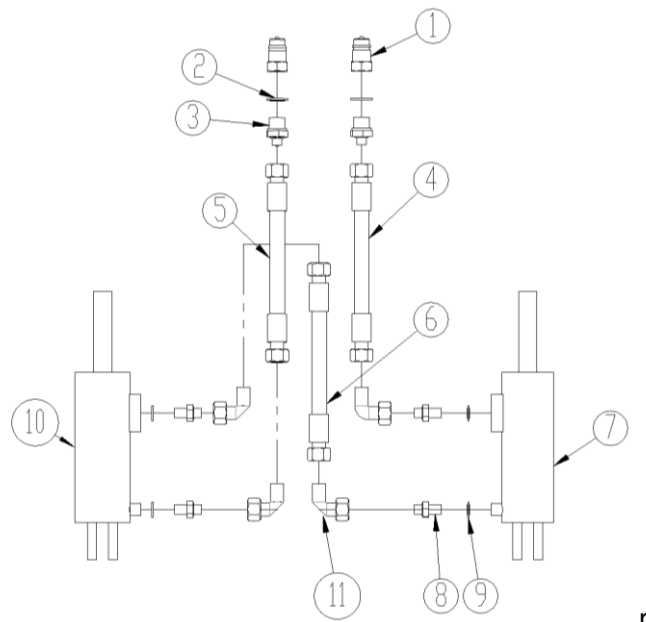


Pos.	Varenr.	Betegnelse	3,0m	3,5m	4,0m
1	0444020	Lynkobling, han E402 ½"	2	2	2
2	0449070	Bounded seal ½"	2	2	2
3	0446752	Indskruning, lige 10-½" BSP	2	2	2
4	690201060	Hydraulikslange 3000mm ¼" st/st	2		
4a	690201060	Hydraulikslange 3000mm ¼" st/st (til 30/9 2024)		2	2
	0454577	Hydraulikslange 1950mm ¼" st/st (fra 1/10 2024)		2	2
5	0446750	Indskruning, lige 10-1/4"	2		
	0446750	Indskruning, lige 10-1/4" (til 30/9 2024)		2	2
	0446750	Indskruning, lige 10-1/4" (fra 1/10 2024)		4	4
6		Se pos 15 side 32			
7	690203015	Samler T10		2	2
8	0454250	Hydraulikslange 1010 mm ¼" st/st		4	4

Anbefaler at man måler hydraulikslange før genbestilling.

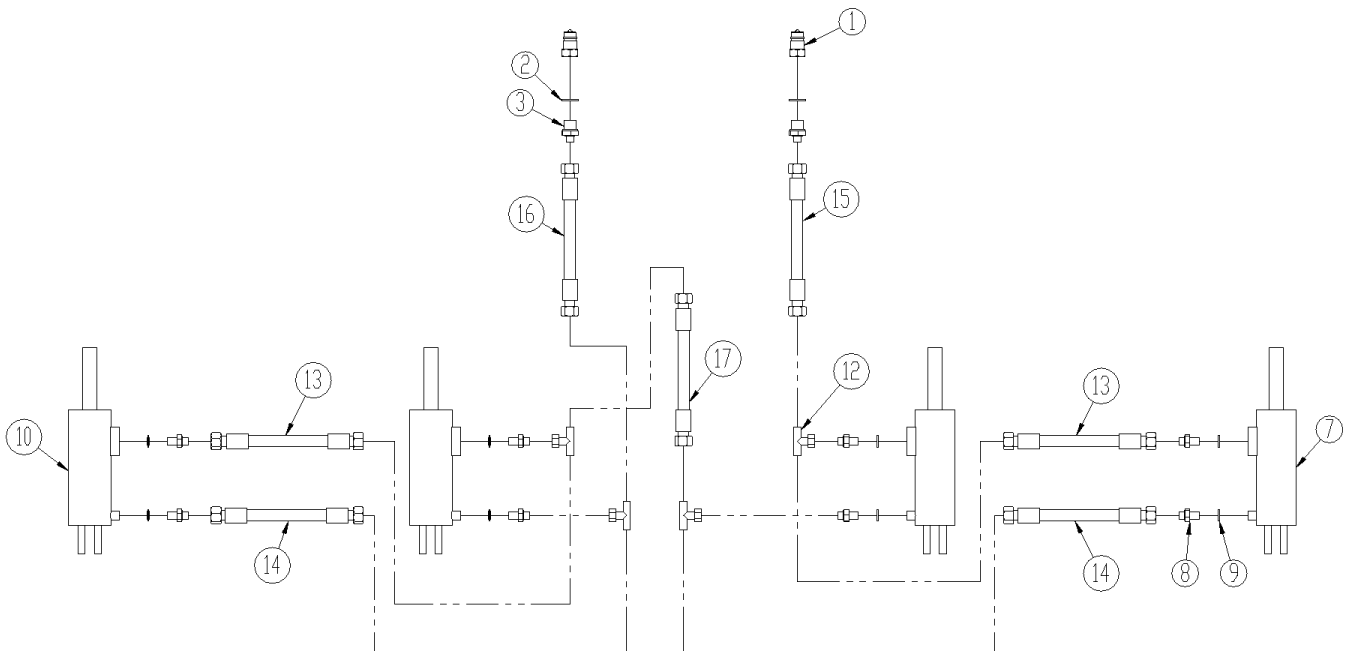
Rulleskær (hydr)

4,0m og 5,0m



r

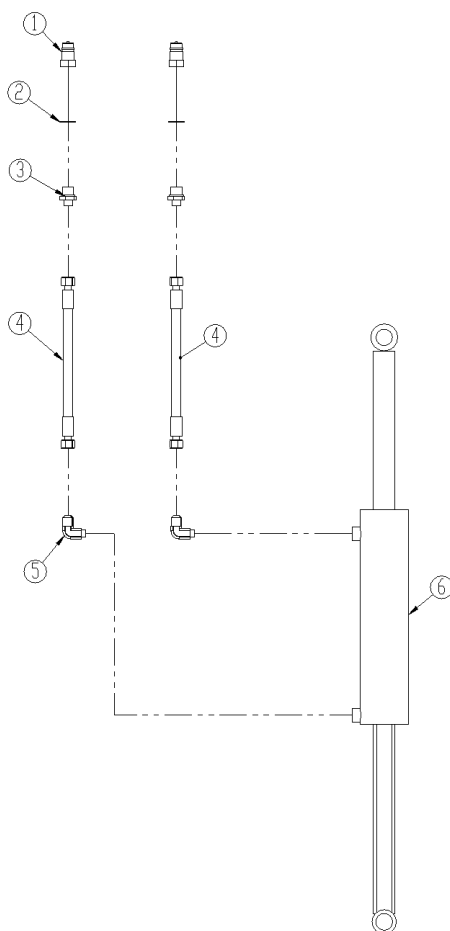
6,0m



Pos.	Varenr.	Betegnelse	4,0m	5,0m	6,0m
1	0444020	Lynkobling, han E402 ½"	2	2	2
2	0449070	Bounded seal ½"	2	2	2
3	0446752	Indskruning, lige 10-½" BSP	2	2	2
4	0454967	Hydraulikslange 4200mm ¼" st/st	1	1	
5	690201038	Hydraulikslange 4000mm ¼" st/st	1	1	
6	690201038	Hydraulikslange 4000mm ¼" st/st	1	1	
7		Se pos 16 side 36			
8	0444501	Brystnippel 1/4" lige	4	4	8
9	0449050	Bonded seals 1/4"	4	4	8
10		Se pos 16 side 36			
11	0446650	Vinkelnippel 1/4" m/omløb	4	4	
12	0446610	T-nippel 1/4" m/omløber			4
13	0454558	Hydraulikslange 1850mm ¼" st/st			2
14	0454577	Hydraulikslange 1950mm ¼" st/st			2
15	690201022	Hydraulikslange 3140mm ¼" st/st			1
16	690201060	Hydraulikslange 3000mm ¼" st/st			1
17	690201060	Hydraulikslange 3000mm ¼" st/st			1

Anbefaler at man måler hydraulikslange før genbestilling.

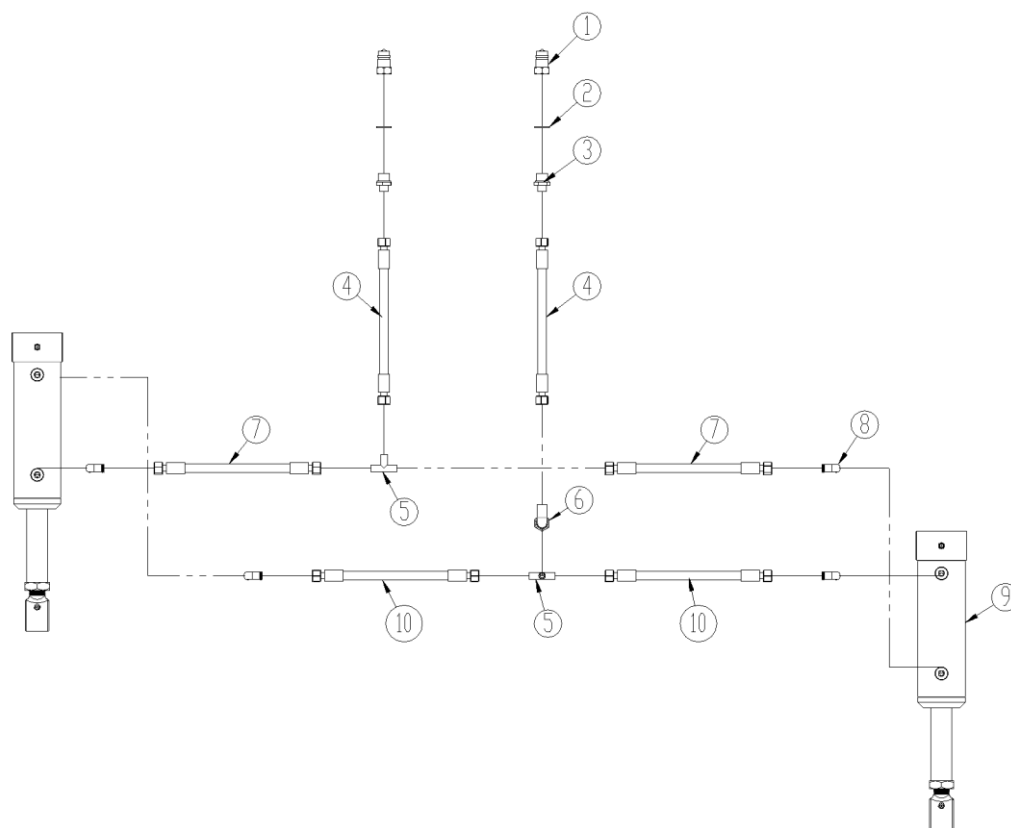
Dybdejustering af valse (fast)



Pos.	Varenr.	Betegnelse	3,0m	3,5m	4,0m
1	0444020	Lynkobling, han E402 1/2"	2	2	2
2	0449070	Bounded seal 1/2"	2	2	2
3	0446752	Indskruning, lige 10-1/2" BSP	2	2	2
4	690201060	Hydraulikslange 3000 mm 1/4" st/st	2	2	2
5	690203006	Indskruning, vinkel 10-3/8" BSP	2	2	2
6		Se pos 5 side 20			

Anbefaler at man måler hydraulikslange før genbestilling.

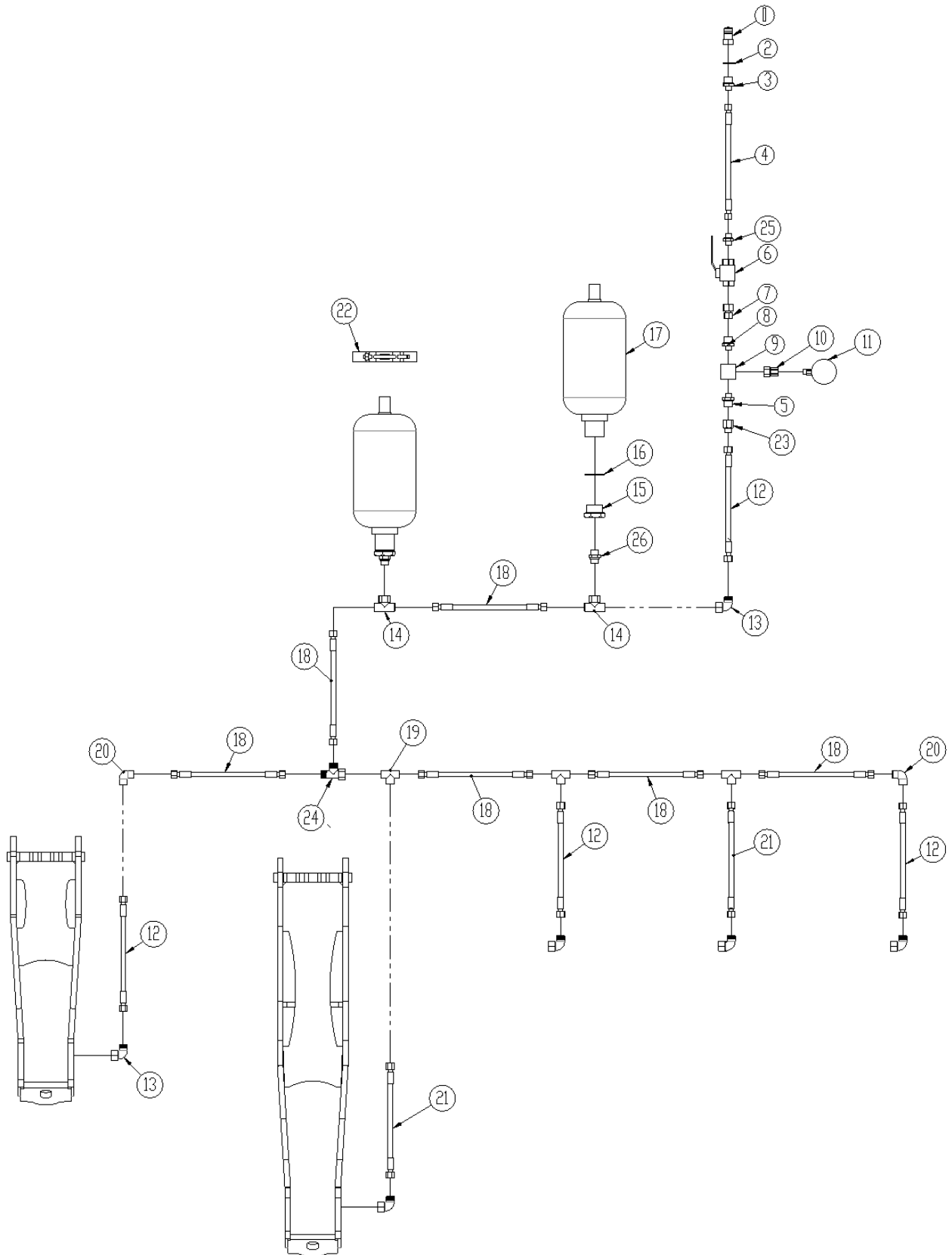
Dybdejustering af valse (hydr)



Pos.	Varenr.	Betegnelse	4,0m	5,0m	6,0m
1	0444020	Lynkobling, han E402 1/2"	2	2	2
2	0449070	Bounded seal 1/2"	2	2	2
3	0446752	Indskruning, lige 10-1/2" BSP	2	2	2
4	690201022	Hydraulikslange 3140mm 1/4" st/st	2	2	2
5	690203015	Samler T10	2	2	2
6	0446678	Stilbar vinkel 10 mm	1	1	1
7	0454577	Hydraulikslange 1950 mm 1/4" st/st	2	2	2
8	690203006	Indskruning, vinkel 10-3/8" BSP	4	4	4
9		Se pos. 21 side 22			
10	0454583	Hydraulikslange 2050 mm 1/4" st/st	2	2	2

Anbefaler at man måler hydraulikslange før genbestilling.

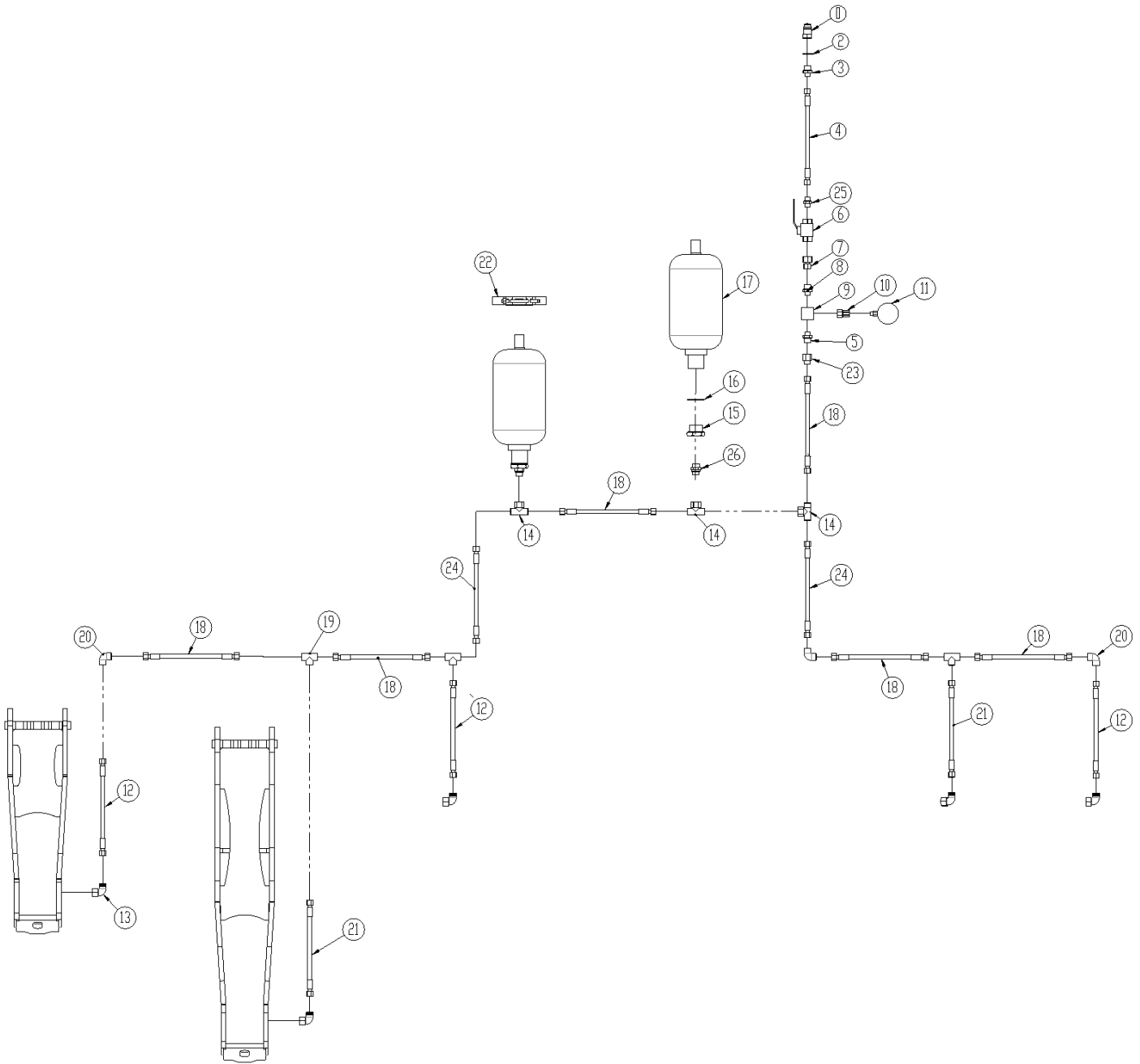
Hydr. automatudløser tand (fast)



Pos.	Varenr.	Betegnelse	3,0m	3,5m	4,0m
1	0444020	Lynkobling, han E402 ½"	1	1	1
2	0449070	Bounded seal ½"	1	1	1
3	0446752	Indskruning, lige ø10mm x ½ "	1	1	1
4	690201016	Hydraulikslange 1850 mm 1/4" st/st	1	1	1
5	0446756	Indskruning, lige Ø15 x 3/8"	2	2	2
6	0442350	Kuglehane 3/8"	1	1	1
7	690203130	Stilbar lige 12mm x 3/8"	1	1	1
8	0446754	Indskruning 12mm x 3/8"	1	1	1
9	660501410	Samleblok m/4 porte 3/8" BSP	1	1	1
10	690206825	Manometer påskruning Ø12 / 1/4"	1	1	1
11	0442051	Manometer 400 bar	1	1	1
12	690201423	Hydraulikslange 500mm ½" st/st (kort tandholder midt på maskine)			
	690201449	Hydraulikslange 850mm ½" st/st (kort tandholder yderst på maskinen)			
13	0446680	Stilbar vinkel 15mm			
14	690204505	Stilbar T 15mm	2	2	2
15	690204501	Indskruning lige 1/2" x 1 1/4"	2	2	2
16	0449110	Bonded seals Ø1 1/4"	2	2	2
17	690206513	Akkumulator 4,5L 110 bar (til maskinnr 39164)	2	2	2
	690206515	Akkumulator 6,0L 110 bar (fra maskinnr 39165)	2	2	2
18	690201414	Hydraulikslange 400mm ½" st/st			
19	690204507	Samler T Ø15			
20	0446240	Vinkelnippel Ø15			
21	690201449	Hydraulikslange 850mm ½" st/st (lang tandholder midt på maskine)			
	690201453	Hydraulikslange 1060mm ½" st/st (lang tandholder yderst på maskine)			
22	690206516	Spændebånd f/akkumulator	2	2	2
23	0447510	Samler 15mm	1	1	1
24	0446500	Stilbar T 15mm	1	1	1
25	0446751	Nippel ø10 x 3/8"	1	1	1
26	0446757	Indskruning, lige ø15mm x ½ "	2	2	2

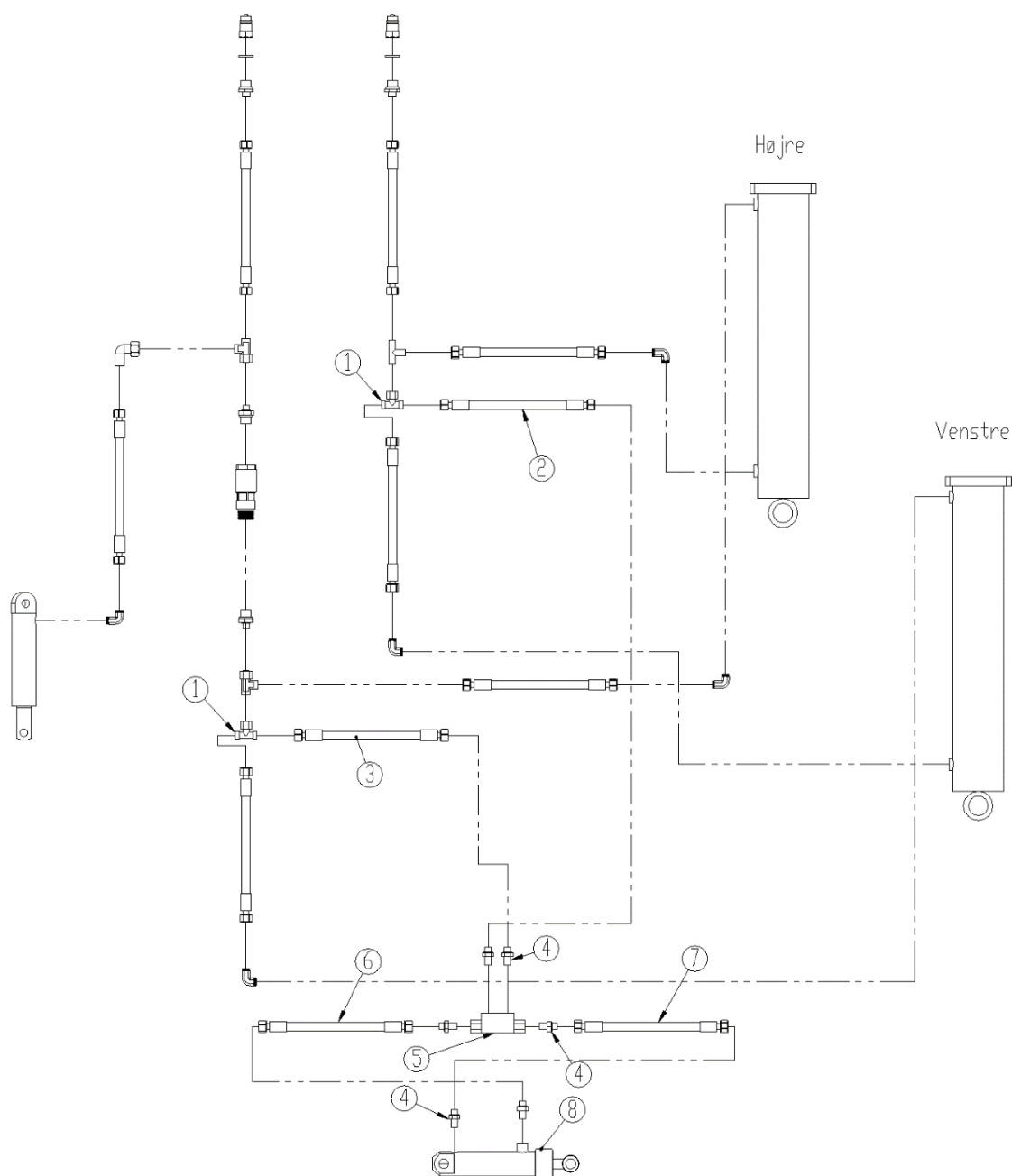
Anbefaler at man måler hydraulikslange før genbestilling.

Hydr. automatudløser tand (hydr)



Pos.	Varenr.	Betegnelse	4,0m	5,0m	6,0m
1	0444020	Lynkobling, han E402 ½"	1	1	1
2	0449070	Bounded seal ½"	1	1	1
3	0446752	Indskruning, lige ø10mm x ½ "	1	1	1
4	0454645	Hydraulikslange 2300 mm 1/4" st/st	1	1	1
5	0446756	Indskruning, lige Ø15 x 3/8"	2	2	2
6	0442350	Kuglehane 3/8"	1	1	1
7	690203130	Stilbar lige 12mm x 3/8"	1	1	1
8	0446754	Indskruning 12mm x 3/8"	1	1	1
9	660501410	Samleblok m/4 porte 3/8" BSP	1	1	1
10	690206825	Manometer påskruning Ø12 / 1/4"	1	1	1
11	0442051	Manometer 400 bar	1	1	1
12	690201423	Hydraulikslange 500mm ½" st/st (kort tandholder midt på maskine)			
	690201449	Hydraulikslange 850mm ½" st/st (kort tandholder yderst på maskinen)			
13	0446680	Stilbar vinkel Ø15mm			
14	690204505	Stilbar T 15mm	3	3	3
15	690204501	Indskruning lige 1/2" x 1 1/4"	2	2	2
16	0449110	Bonded seals Ø1 1/4"	2	2	2
17	690206513	Akkumulator 4,5L 110 bar (til maskinnr 39164)	2	2	2
	690206515	Akkumulator 6,0L 110 bar (fra maskinnr 39165)	2	2	2
18	690201414	Hydraulikslange 400mm ½" st/st			
19	690204507	Samler T Ø15			
20	0446240	Vinkelnippel Ø15			
21	690201449	Hydraulikslange 850mm ½" st/st (lang tandholder midt på maskine)			
	690201453	Hydraulikslange 1060mm ½" st/st (lang tandholder yderst på maskine)			
22	690206516	Spændebånd f/akkumulator	2	2	2
23	0447510	Samler 15mm	1	1	1
24	690201449	Hydraulikslange 850mm ½" st/st	2	2	2
25	0446751	Nippel ø10 x 3/8"	1	1	1
26	0446757	Indskruning, lige ø15mm x ½ "	2	2	2

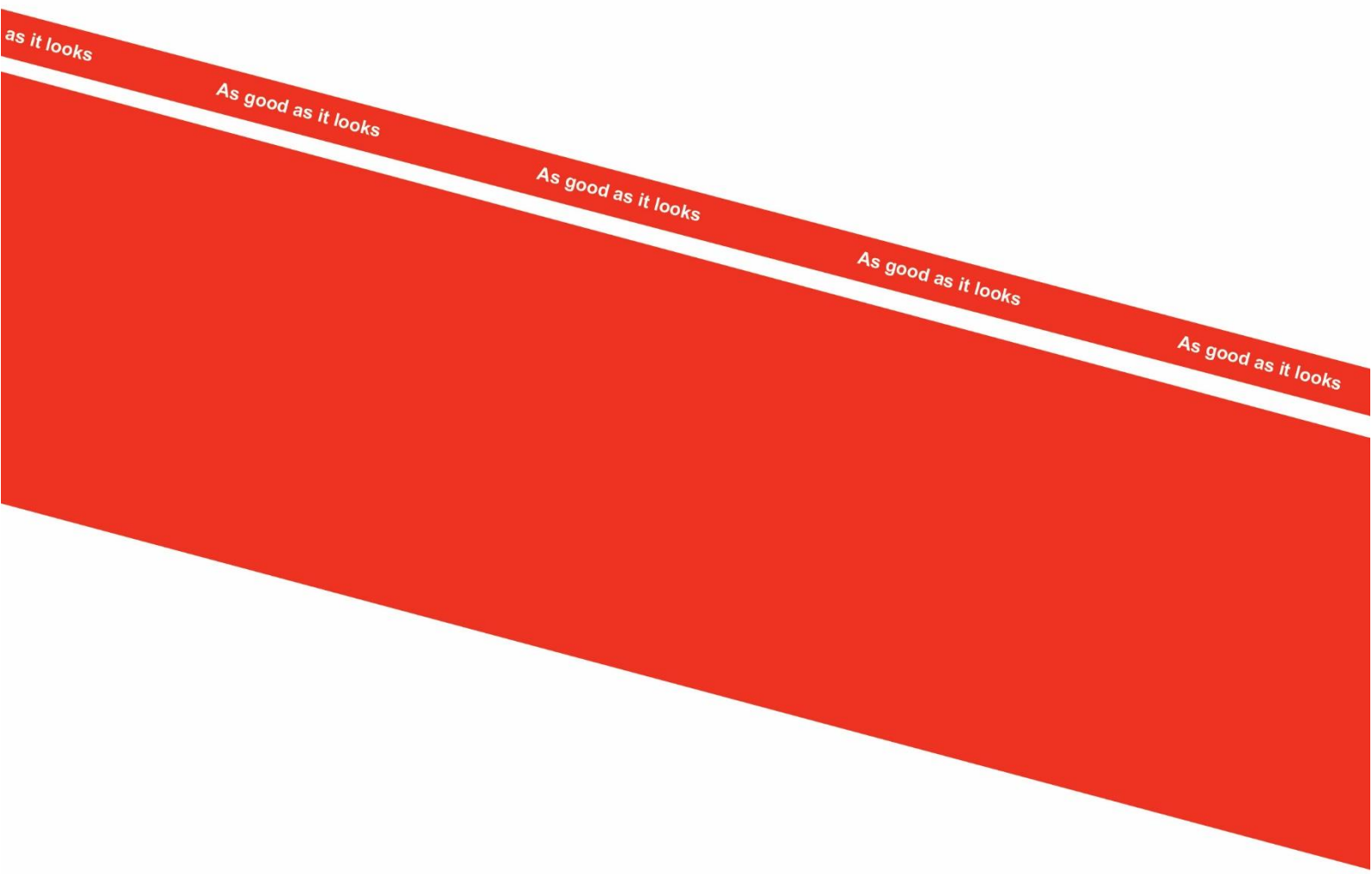
Anbefaler at man måler hydraulikslange før genbestilling

Plato


Pos.	Varenr.	Betegnelse	4,0m	5,0m	6,0m
1	690203014	Stilbar T10	2	2	2
2	0454215	Hydraulikslange 820 mm ¼" st/st	1	1	1
3	690201052	Hydraulikslange 935 mm ¼" st/st	1	1	1
4	0446750	Indskruning, lige 10-1/4"	6	6	6
5	0442500	Dobbelt låseventil 1/4"	1	1	1
6	690201060	Hydraulikslange 3000mm ¼" st/st	1	1	1
7	690201060	Hydraulikslange 3000mm ¼" st/st	1	1	1
8	0468200	Se pos 10 side 40			

Anbefaler at man måler hydraulikslange før genbestilling

Noter



2011
Denmark