



HE-VA

Maskin för tillväxt

Maskin för tillväxt

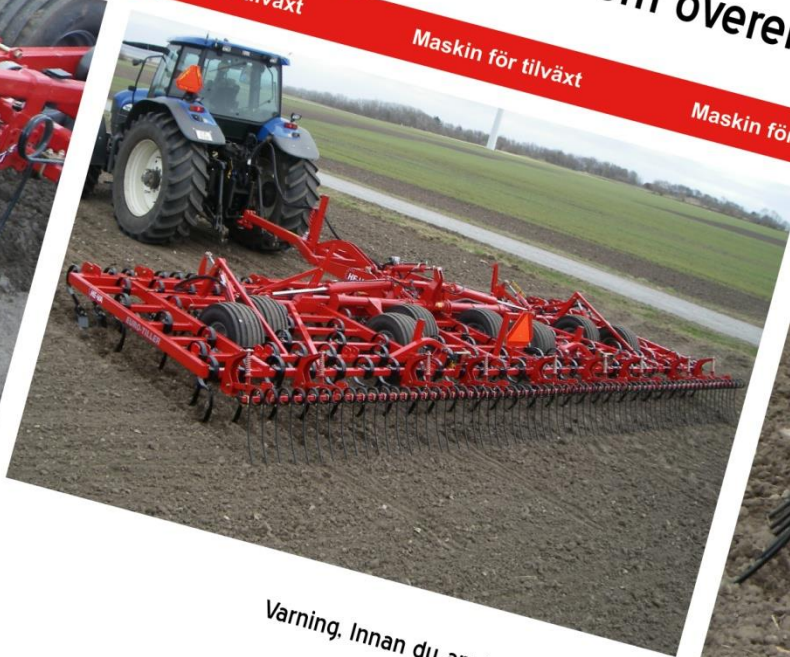
Maskin för tillväxt

Bruksanvisning
Reservedelslista
Försäkran om överensstämmelse

Maskin för tillväxt

Maskin för tillväxt

Maskin för tillväxt



Varning. Innan du använder maskinen är det viktigt att läsa bruksanvisningen.

Euro-Tiller

Arbetsbredd: 6 - 7 - 8 - 9 - 10m (från maskin 29604 till 30043)



N. A. Christensensvej 34
DK-7900 Nykøbing Mors
Tel: 97724288
Fax: 97722112
www.he-va.com

Innehållsförteckning

EF-Försäkran om överensstämmelse	5
Kontroll av mottagning	6
Maskin beskrivning	6
Omfattning	6
Tekniska data	6
Säkerheten kring Euro-Tiller	7
Säkerheten kring hydrauliken	8
Dekaler på maskinen	9
Uppstart av maskin	10
Allmänhet	10
Till- och fråkoppling.....	10
Underhåll	10
Smörjning	10
Monteringsanvisning	12
Montering av draget.....	12
Montering av vinge för transport	12
Montering av förharven	12
Montering av sidosektionsförlängning	12
Montering av långfinger harv	12
Instruktioner och inställningar	13
Tillkoppling av harv	13
Inställning av parallelskruv.....	13
Inställning av master- och slavesystem	13
Justering av spring-board.....	14
Djupinställning av harv.....	14
Låsninganordning.....	15
Reservdelsförteckning	16
Drag	16
Mittsektion	18
Sidosektion	20
Sidosektionsförlängning	23
Spring-Board.....	24
Förharv.....	26
Efterharv	28
Vals	30
Spår lossar.....	32
Reservhjul	34
Bakredrag.....	36
Styrning av hjulcylinder	38

Belysningsats	40
Hydraulik.....	42
Sidosektion	42
Hjul (med 3m mittsektion).....	44
Hjul (med 4m mittsektion).....	46
Spring-Board.....	48
Bakåtvänd koppling -Bakredrag	50
Schema elektrisk djupstopp	52
Notat.....	53



EF-Försäkran om överensstämmelse

Mot bakgrund av Rådets maskindirektiv 2006/42/EF
Gäller från och med 29. December 2009

HE-VA ApS
N. A. Christensensvej 34,
DK-7900 Nykøbing Mors

Försäkrar härmed, att nedan maskin är tillverkad i enlighet
med Rådets direktiv 2006/42/EF.

Förklaring omfattas

Euro-Tiller

6,0/7,0 / 8,0 / 9,0 / 10,0m

Nr : _____

Nykøbing d. 29. dec 2009


Villy Christiansen

Undertecknad är också ansvarig för att sammanställa det tekniska underlaget för ovanstående maskin.

Kontroll av mottagning

Både i mottagning vid handlara och kund kontrollerad Euro-Tiller för eventuella skador.

Maskin beskrivning

Omfattning

HE-VA Euro-Tiller är en bogserad såbädd harv och levereras i 6,0m, 7,0m, 8,0m 9,0m og 10,0m arbetsbredd. Euro-Tiller är byggd i en kraftig ramkonstruktion med 6 axlar och 4 boogie 300/65x12 – djup/transporthjul för att garantera ett bra harv djup under alla markförhållanden. Harv djupet ställs enkelt in i mitten av harven, och djup hjul master-slave hydraulik garantere att hjulen fungerar tillsammans. Via on/off knappen i hytten kan traktorföraren koppla förbi det förinställda djupet och köra djupet manuellt ifrån hytten. Euro-Tiller har ett brett sortiment av tillbehör. Detta innebär att harven kan byggas individuellt, beroende på de aktuella markförhållanden och harv uppgifter. Framför Springboarden kan haven utrustas med en pinnrad. Det gör att spring-boarden blir mer effektiv då jorden är lösgjord. Harven kan också utrustas med en Spring-Board plank bak följt av en långfinger harv. Det är också möjligt att montera långfinger harv ensam. Som en nyhet erbjuder HE-VA Ø400 mm packvals bakom, Fältet lämnas med en liten sammanpackad jordyta och en perfekt finish till exempelvis till sådd av sockerbeter.

Tekniska data

Arbetsbredd	6,0m	7,0m	8,0m	9,0m	9,0m	10,0m
Bredd vid mittsektion	3,0m	3,0m	3,0m	3,0m	4,0m	4,0m
Transportbredd	3,0m	3,0m	3,0m	3,0m	4,0m	4,0m
Transporthöjd	2,8m	3,3m	3,8m	4,3m	3,8m	4,3m
Effektbehov	120+	150+	175+	200+	200+	225+
Antalet dubbelverkande utlopp	4 stk	4 stk	4 stk	4 stk	4 stk	4 stk
Antalet pinnar	69 stk	82 stk	94 stk	106 stk	106 stk	118 stk

Vikt

Plattångvals Ø400 mm	240kg	280kg	320kg	360kg	400kg	440kg
----------------------	-------	-------	-------	-------	-------	-------

Säkerheten kring Euro-Tiller

Maskinen får inte igångsättas om personer ** befinner sig inom farligt område*

Om det finns personer inom de farliga områdena (t. ex vid inställning, underhåll, till och frånkoppling) skall följande punkter uppfyllas:

1. Harven skall vara nedsänkt till arbetsläge
2. Hydrauliken skall vara avlastad.
3. Traktorn skall vara avslagen och nyckeln borttagen ifrån tändningslåset.
4. Föraren skall försäkra sig om att det inte finns personer inom farligt område.

* Utsatt person: Varje person som helt eller delvis befinner sig inom farligt område..

** Farliga området: På harven och inom ett avstånd av 5m.

De flesta olyckor inträffar i samband med att maskinen arbetar, transporter och underhåll. Detta beror på brott mot de mest elementära säkerhetsregler.

Därför är det av yttersta vikt att den som arbetar med maskinen, strikt respekterar säkerhetsföreskrifter och andra instruktioner som gäller för själva maskinen.

Maskinen skall skötas, underhållas och repareras av personer, som känner till detta arbete och är väl medvetna om de faror som kan uppstå.

AKTA! Roterande delar och lösa kläder är en farlig kombination.

VIKTIGT! Relaterade risk för att falla är direkt livshotande för människor att uppehålla sig på maskinen under drift.

Säkerheten kring hydrauliken

1. Max. arbetstryck på de hydrauliska komponenterna är 225 bar.
2. Följ märkningen på maskinen och de hydrauliska kopplingar mellan traktor och redskap, så användarfel utesluts!
3. När du söker efter läckor använd, lämpliga hjälpmedel.
(Glasögon, handskar, etc.)

Hydraulolja med högt tryck kan tränga igenom huden och orsaka allvarliga skador.

Skador kontakta genast läkare.  Infektionsrisk!

4. Innan du arbetar med hydrauliken sänk ner maskinen till arbetsläge. Hydrauliken skall vara avlastad, motorn stannade och nyckeln borttagen ifrån tändningslåset..
5. Hydraulslangar kontrolleras regelbundet, men minst var 6 månader i form av sprickor, slitage etc. Defekta slangar skal bytas ut omedelbart.

Livslängd på hydraulslangar är max. 5 år.

Nya hydraulslangar skall uppfylla tillverkarens krav.

Instruktioner för transport på allmän väg

Innan transport på allmän väg kontrollera maskinkopplingen med traktorn är i enlighet med gällande trafikregler

(tillåten totalvikt, tillåten axeltryck, transportbredd, lampa, varningssignalar).

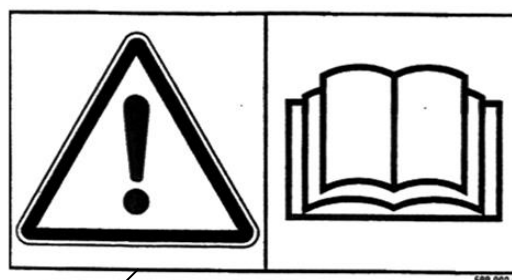
Dekaler på maskinen

Det finns flera dekaler placerade på maskinen, med säkerhet och praktiska råd om maskinens korrekt användning.

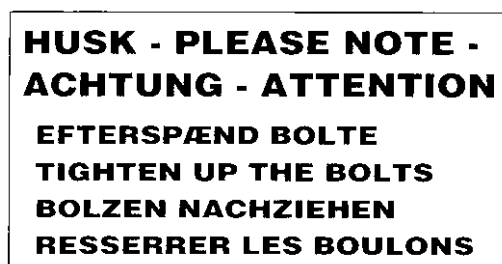
Läs dessa instruktioner, och gör maskinanvändaren medveten om de dekaler och säkerhet i denna manual. Håll dekaler rena och läsbara. Byt ut dekaler om de inte är läsbara.



A



B



C



D

Förklaring av dekaler

- A Nummerplåt med tillverkningsnummer och tillverkningsår..
- B Läs noga igenom instruktionerna och förvissa dig om att du förstår innebörden
- C Samtliga skruvar skall efterdras efter få timmars körning. Utelämnade ogiltigförklarar garantin
- D Se alltid till att hela harvens arbets- och fällningsområde är fritt! Gå aldrig under en hängande sektion. Kontrollera alltid att de automatiska spärrarna har gått i lås vid transport och parkering

Uppstart av maskin

Allmänhet

Euro-Tillern kräver 2 dubbelverkande uttag

Till- och fråkoppling

Från transportläge till arbetsställning:

1. Maskinen höjs till maximalt transportera höjd.
2. Sidosektionerna kan vikas ut.
3. Arbetsdjup justeras

Från arbetsställning till transportläge:

4. Maskinen höjs till maximalt transportera höjd..
5. Sidosektionerna kan fällas upp. **⚠ Kontrollera att låstapparna låser sidosektionerna.**

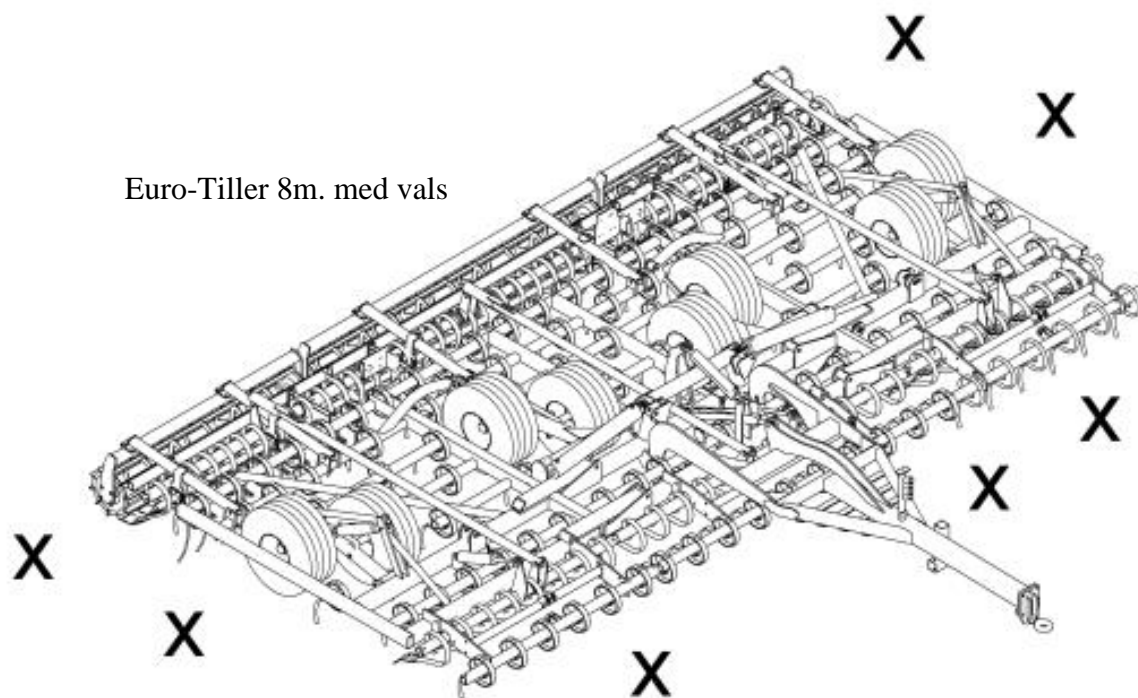
Underhåll

- Efter de första 10 timmarna i drift, dra åt maskinens, slang, kopplingar och cylinderna kontrolleras efter läckage och dra åt.
- Kontrollera regelbundet att alla bultar är åtdragna.
- Före vinterförvaring, tvätta och smörj maskinen. När du tvättar med högtryckstvätt, undvik att spola direkt på kullagera. Bra idé att ”duscha” maskinen med olja efter tvätt.

Smörjning

Vid smörjning, underhåll och reparation skall Euro-Tiller sänkas och motorn stannade

Det finns 20 smörjpunkter på alla Euro-Tiller. Vanligaste smörjpunkterna är runt spindlar, hjullager, sidosektionerna och valsens. Det finns 6 smörjpunkter. Smörjpunkter oljas efter 30 timmar drift och efter rengöring för att driva ut vatten och skräp.



X = Smörjpunkter

Notera! Den dubbla förseglade kullager skall smörjas var 20: e timme och med 1-2 pumntag för att inte trycka ut tätningringarna.

Viktigt! Hydraulik är fylld med olja typ Hydro Texaco HD32

Monteringsanvisning

Montering av draget

Montera draget till mittsektionen med dragbultarna. Koppla ihop uppståndaran på draget med parallelstaget från vridröret. Kontrollera att alla skruvar är ordentligt åtdragna.

Montering av vinge för transport

Vid montering av vinge på mittsektionen, mutter utan lås smörjs med Loctite och dra åt (punkt 1)



Montering av förharven

Montera förharven med bult och mutter. Tänk på att lagerplattan på sidosektionen kommer att sitta på **utsidan** av konsolerna. I mittsektionen ska lagerplatta sitta på **insidan** av konsolerna. Montera hydraulcylinder mellan förharvens cylinderarm och sidosektionen. Se till att alla bultar och muttrar är ordentligt åtdragna.



Montering av sidosektionsförlängning

Monterade på sidosektion med den medföljande överfall. Se till att alla bultar och muttrar är ordentligt åtdragna.



Montering av långfinger harv

Långfingerharven monteras som visas på bilden. Om du köper en Springboard planka bak, då skall långfingerharven monteras bakom Springboarden.



Instruktioner och inställningar

Alla grundinställningar och justeringar skall göras på plant underlag med harven kopplad till traktorn och sidosektionerna utfällda.

Tillkoppling av harv

Koppla Euro-Tillern till traktorn. Koppla hydraulslangarna. OBS! De blåmärkta slangarna är för höjning och sänkning av harven. De gulmärkta slangarna är för IN/UT fällningen av sidosektionerna och spring-boarden.

Inställning av parallelskruv

Höj mittsektionen så att pinnspetsarna är fria från marken. Justera tills mittsektionen blir markparallell. Kom ihåg att skruva åt stopmuttrarna. Parallelskruven skall alltid vara infettad för att



Inställning av master- och slavesystem

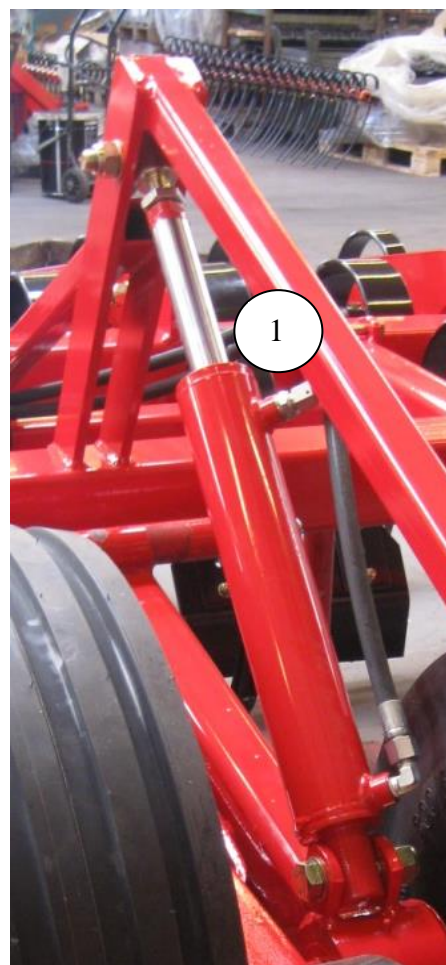
Efter justeringen av harvens längd lutning med parallelskruve justeras master- och slavesystemet.

Harvens harvdjup styrs av tre seriekopplade hydraulcylindrar i ett så kallat master och slave system.

För att få samma harvdjup utmed maskinens hela arbetsbredd, ska hydraulcylindrarna luftas, nollställas och justeras i förhållande till varandra enligt följande.

Lyft upp harven i toppläge så att samtliga hydraulcylindrar går ut helt. Håll kvar hydraulspaken i detta läge med traktorn på halvvarv i ca. 20 sekunder. Cylindrarna har en överläckning i toppläget som gör att oljan kan strömma över genom systemet och spola ut eventuell luft, samtidigt "nollställs" cylindrarna i förhållande till varandra. Upprepa alltid detta under några sekunder då traktorn kopplad, före justering av harven, efter utfällning samt några gånger under arbetsdagen

Justeringen ska ske utan att någon av kolvstängerna lossas från maskinen. Ställ stoppdonet på mastercylindern så att pinnarna är fria från marken. Släpp hydraultrycket och justera mittsektionen upp eller ner för ett få den lika som sidosektionerna, genom att kolvstängerna (1) längs eller kortas. Om justeringen av längden på mastercylinderns kolvstångshuvud inte är tillräcklig kan man göra samma justering på slavecylindrarna. Skruva inte mer än nödvändigt.



Ovan nämnda justering är en grundinställning. Harven måste även finjusteras ute på fältet för att erhålla ett perfekt arbetsresultat.

Efter finjusteringen ute på fältet ska jordvallarna framför sladdplankan vara jämnt fördelade utmed hela harvens bredd. Skruva **aldrig** ut kolvstångsändarna på mastercilindern mer än 30mm eller mer en 50mm på slavcilindrarna. Kom ihåg att skruva åt stoppmuttrarna på kolvstångshuvudena.

Ta detta för vana vid varje gång harven kopplas till traktorn, innan harvningen påbörjas, samt några gånger under dagen.

Justering av spring-board

Sker med harvens nedsänkt i arbetsläge ute på fältet. Före justering måste systemet luftas. Detta sker på samma sätt som på master- och slavesystemet.

Justera kolvstångsändarna (1) så att spring-boarden står lika. Spring-boarden på mittsektionen behöver ofta justeras mer 5-10mm för att kunna fylla igen traktorspåren med jord. Då hydraulcilindern skruvas ut höjs spring-boarden och vice versa. Skruva ej ut kolvstångsändan mer än 20mm.

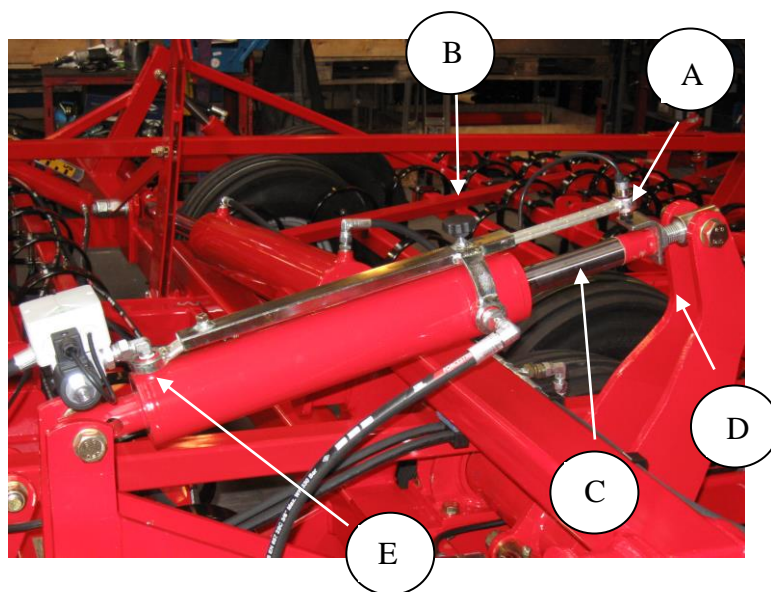
Ta för vana att varje gång harven kopplas till traktorn, innan harvningen påbörjas, samt några gånger under dagen. Luftning då tager bara ca. 15 sekunder.



Djupinställning av harv

Djup inställningen görs genom att justera sensorn "A" ut (för mindre arbetsdjup) eller in (för större arbetsdjup) Detta görs genom att lossa vingskruven "B", flytta sensorarmen "C" till rätt läge och spänne vingskruven "B" igen. När "D" möten sensor "A" stänger ventilen "E" för returoiljan och därmed låst harv djup.

Med on/off knappen i traktorhytten djupinställning kan "kopplas förbi" Dvs. "D" kan köra förbi sensorn "A" och kan bearbetas djupare.

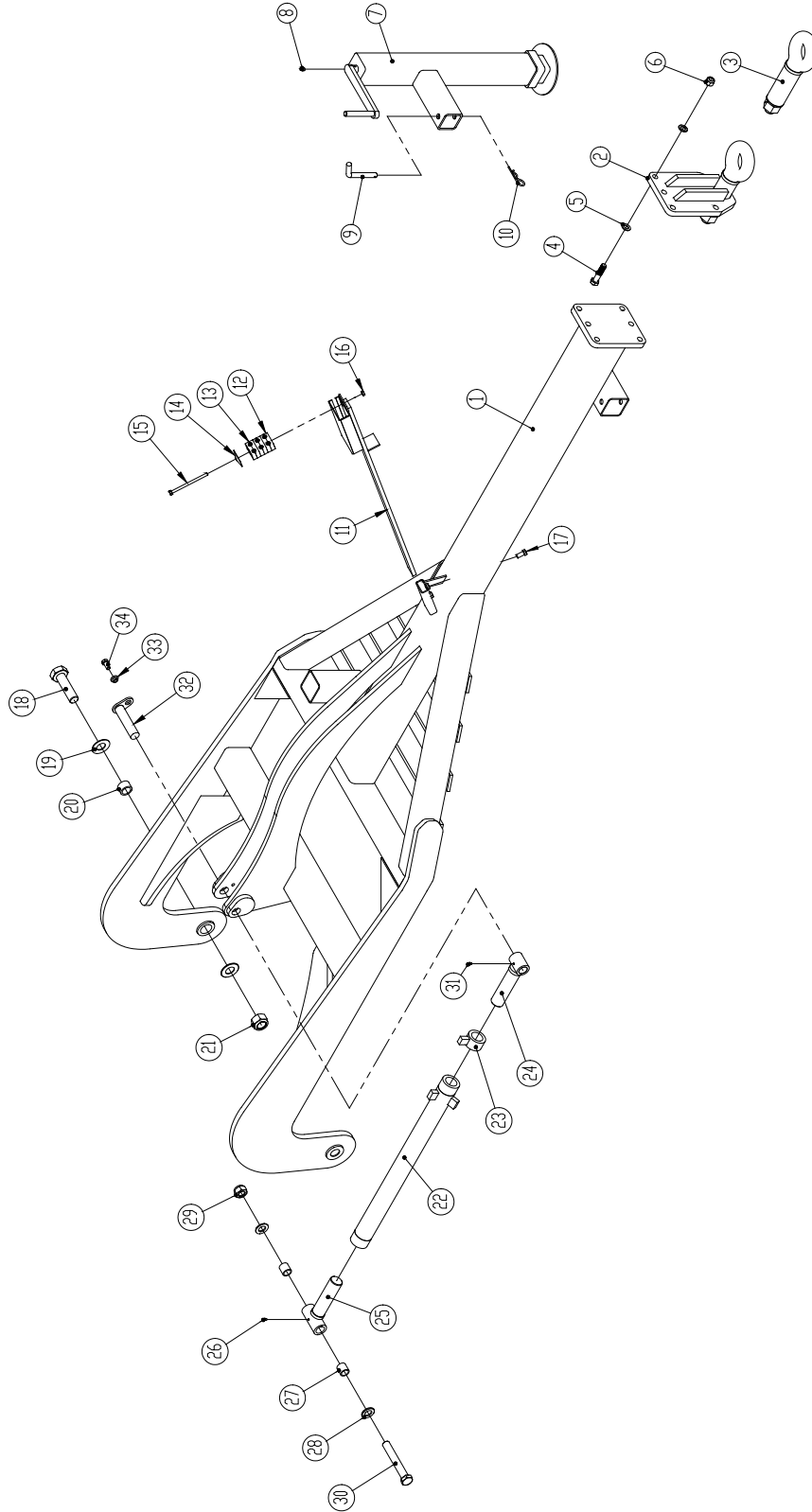


Låsninganordning

Kontrollera alltid att sidosektionsspärrarna har låst vid transport.

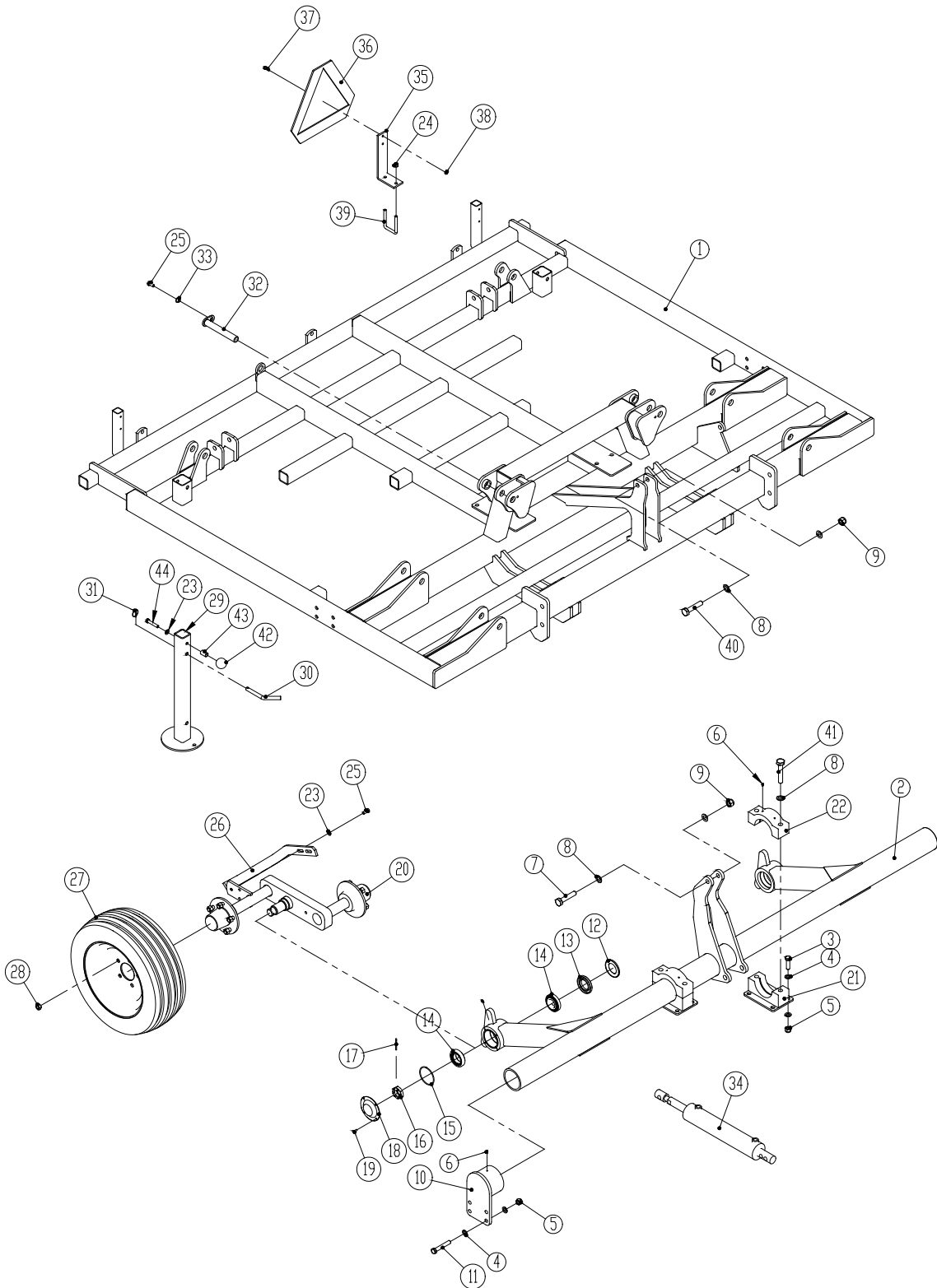
Reservdelsförteckning

Drag



Pos.	No	Namn	Antalet
1	1170054	Drag	1
2	630757028	Komplett drag med svängbare dragstång Ø50	1
3	690141211	Dragstång Ø50	
4	0235860	Bult M16x70mm. 8.8	
5	0272290	Bricka Ø16	
6	0264090	Låsmutter M16	
7	1170303	Stödben	1
8	0432500	Smörjnippel M8	1
9	1030280	Sprint Ø16x150mm.	1
10	0377400	Låsnål Ø4	1
11	630771200	Parkerings enhet f/slang på dragstången	
12	0449650	Dubbelt slanghållere Ø15-Ø15	2
13	0449600	Dubbelt slanghållere Ø18-Ø18	1
14	0449610	Topplatta	1
15	0234990	Bult M8x120mm	
16	0264050	Låsmutter M8	
17	0235040	Bult M10x25mm	
18	0237010	Bult M30x120mm. 8.8	
19	0272350	Bricka Ø30	
20	0475307	I-Bösning EG Ø40/Ø30x25mm	2
21	0264155	Låsmutter M30	
22	1170262	Vantskruv	1
23	1170302	Lågmutter	1
24	1170300	Gängstång med recht-gängade	1
25	1170299	Gängstång med links-gängade	1
26	0432120	Smörjnippel M6 - 45°	1
27	0475300	I-Bösning EG Ø30/Ø24x30mm.	2
28	0272330	Bricka Ø24	
29	0264130	Låsmutter M24	
30	0236470	Bult M24x160mm. 8.8	
31	0432100	Smörjnippel M6	1
32	69430125G	Sprint Ø30 L=125mm	1
33	630532600	Lås bussning för M12	1
34	0235330	Bult M12x25mm	

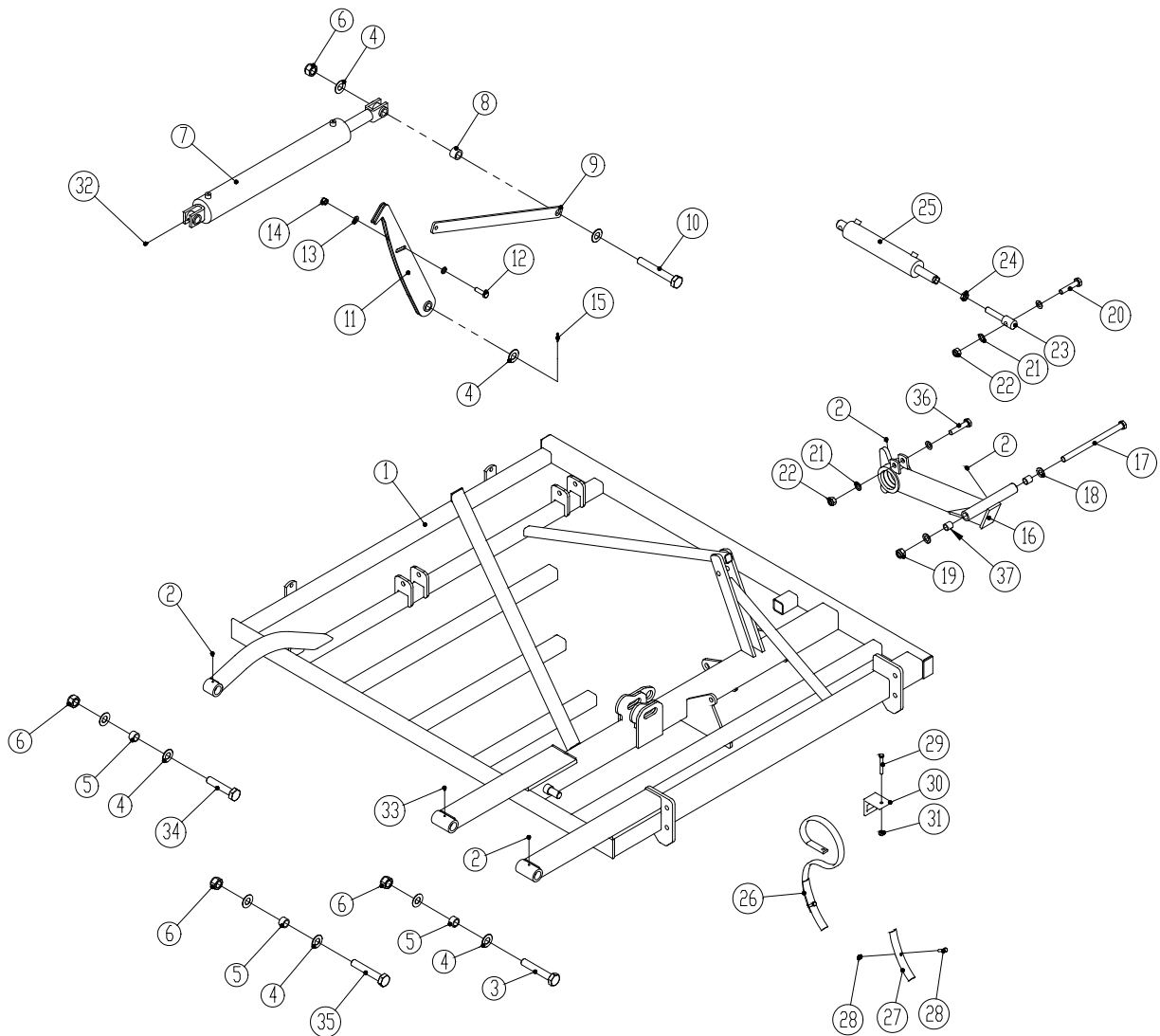
Mittsektion



Pos.	No	Namn	3 m Mittsektion	4 m Mittsektion
1	1170008	Mittsektion	1	
	1170224	Mittsektion		1
2	1170022	Hjulbas	1	
	1170233	Hjulbas		1
3	0235820	Bult M16x45mm. 8.8		
4	0272290	Bricka Ø16		
5	0264090	Låsmutter M16		
6	0432100	Smörjnippel M6	6	8
7	0236190	Bult M20x100mm. 8.8		
8	0272310	Bricka Ø20		
9	0264110	Låsmutter M20		
10	1170024	Fäste	2	2
11	0235900	Bult M16x100mm. 8.8		
12	0483380	Tätningsslamel Z011	2	2
13	0483590	Oljapackning Ø90/Ø55x10mm.	2	2
14	0479000	Rullager	4	4
15	0483750	O-ring Ø91,67x3,53	2	2
16	0262480	Mutter M36x1,5	2	2
17	0373350	Låsnål Ø5x50	2	2
18	1113400	Lock	2	2
19	0234280	Bult M6x16mm. 8.8		
20	1170015	Booginav	2	2
21	1170497	Konsol	2	2
22	1170441	Konsol (topp)	2	2
23	0272270	Bricka Ø12		
24	0264070	Låsmutter M12		
25	0235330	Bult M12x25mm. 8.8		
26	1170188	Avskrapare för vänster buggy hjul	1	1
	1170319	Avskrapare för höger buggy hjul	1	1
27	0395650	Hjul Ø300/65-12/8	2	2
28	0261390	Mutter M16 8.8		
29	1170534	Stödben	2	2
30	1030280	Sprint Ø16x150mm.	2	2
31	0378200	Ringsprint Ø4,5	2	2
32	69430200g	Sprint Ø30x200	2	2
33	630532600	Lås bussning för M12	2	2
34	0468600	Cylinder Ø85/75 – slaglängde: Ø35x328mm. (till serienr. 28966)	1	2
	0468602	Cylinder Ø85/75 – slaglängde: Ø35x312mm. (från serienr. 28967)	1	2
35	1170531	Hållare varningstriangel	1	1
36	0521010	Varningstriangel	1	1
37	0234760	Bult M8x25mm. 8.8		
38	0264050	Låsmutter M8		
39	0382130	Krampa M12 f/60x60 rör	1	1
40	0236200	Bult M20x110mm ST8.8		

Pos.	No	Namn	3 m Mittsektion	4 m Mittsektion
41	0236180	Bult M20x90mm ST8.8		
42	0489060	Handtag	2	2
43	1105450	Förlängare	2	2
44	0235410	Bult M12x60		

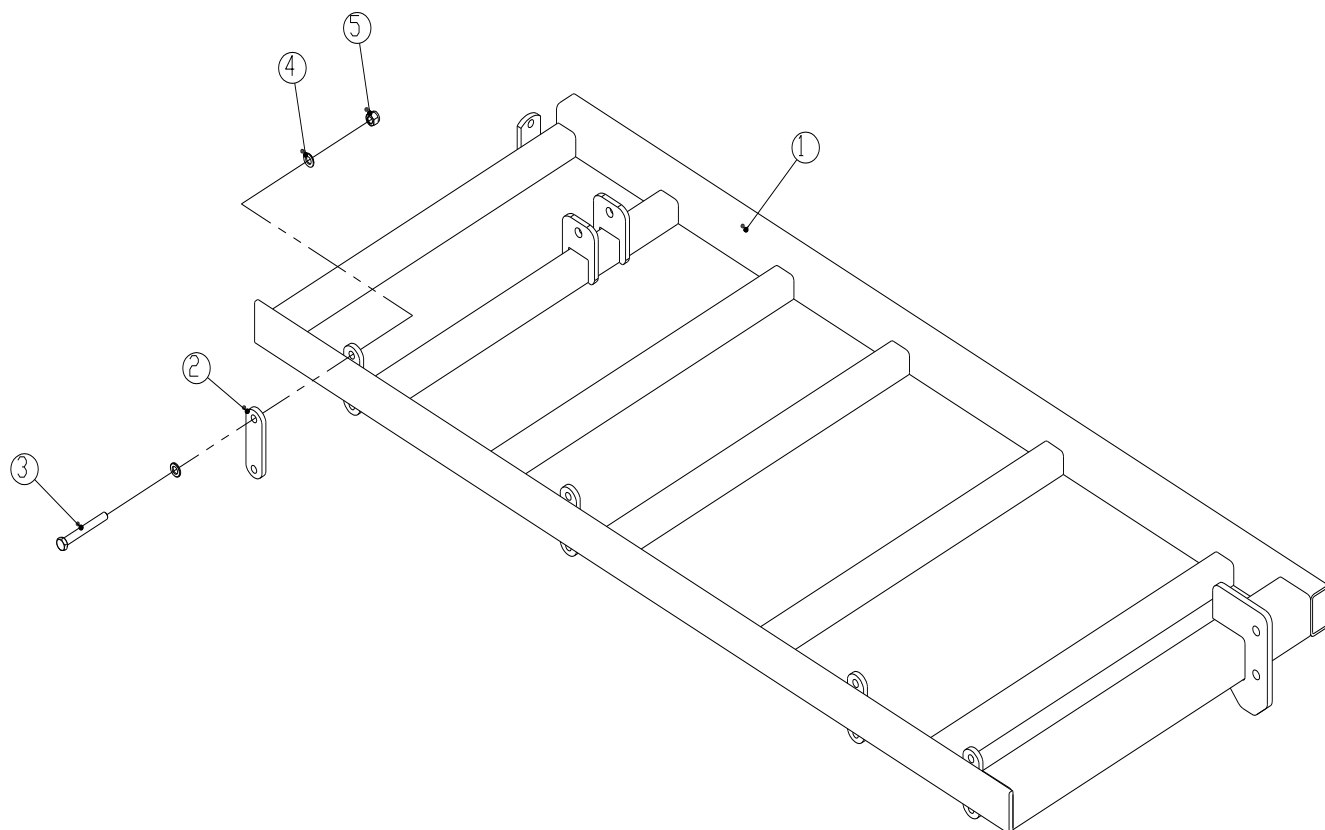
Sidosektion



Pos.	No	Namn	6 m	7 m	8 m	9 m – 3 m mittsek.	9 m – 4 m mittsek.	10 m
1	1170352	Sidosektion, vänster	1					
	1170353	Sidosektion, höger	1					
	1170038	Sidosektion, vänster		1	1	1	1	1
	1170036	Sidosektion, höger		1	1	1	1	1
2	0432100	Smörjnippel M6	8	8	8	8	8	8
3	0237070	Bult M30x180mm. 8.8						
4	0272350	Bricka Ø30						
5	0475307	I-Bösning EG Ø40/Ø30x25mm.	6	6	6	6	6	6
6	0264155	Låsmutter M30						
7	0463105	Cylinder Ø100/50x730mm.	2	2				
	0463109	Cylinder Ø110/50x730mm.			2		2	
	0463110	Cylinder Ø120/50x730mm.				2		2
8	1170255	Förlängare Ø45/Ø31x32mm.	2	2	2	2	2	2
9	1170182	Drag för sidosektionslås	2	2	2	2	2	2
10	0237090	Bult M30x220mm. 8.8						
11	1170160	Sidosektionslås	2	2	2	2	2	2
12	0235830	Bult M16x55mm. 8.8						
13	0272290	Bricka Ø16						
14	0264090	Låsmutter M16						
15	0373180	Låsnål Ø4x40mm.	2	2	2	2	2	2
16	1170045	Boggiarm, vänster	1	1	1	1	1	1
	1170046	Boggiarm, höger	1	1	1	1	1	1
17	0236560	Bult M24x360mm. 8.8						
18	0272330	Bricka Ø24						
19	0264130	Låsmutter M24						
20	0236250	Bult M20x160mm. 8.8						
21	0272310	Bricka Ø20						
22	0264110	Låsmutter M20						
23	1112900	Gängade ände för cylinder	2	2	2	2	2	2
24	0261430	Lågmutter M24x3,0mm.		2	2	2	2	2
25	0468701	Cylinder Ø80/70x295mm. (till serienr. 28966) vänster		1	1	1	1	1
	0468702	Hydraulik cylinder Ø80/70x279mm. (från serienr. 28967) vänster	1	1	1	1	1	1
	0468501	Hydraulik cylinder Ø70/60x300mm. (till serienr. 28966) höger		1	1	1	1	1
	0468502	Hydraulik cylinder Ø70/60x284mm. (från serienr. 28967) höger	1	1	1	1	1	1
26	0422131	Komplett pinnar 45x10mm.	69	83	95	106	106	118
27	0422030	Spets	69	83	95	106	106	118
28	0386220	Plogskruv M10x45 och mutter 8.8						
29	0235460	Bult M12x100mm. 8.8						

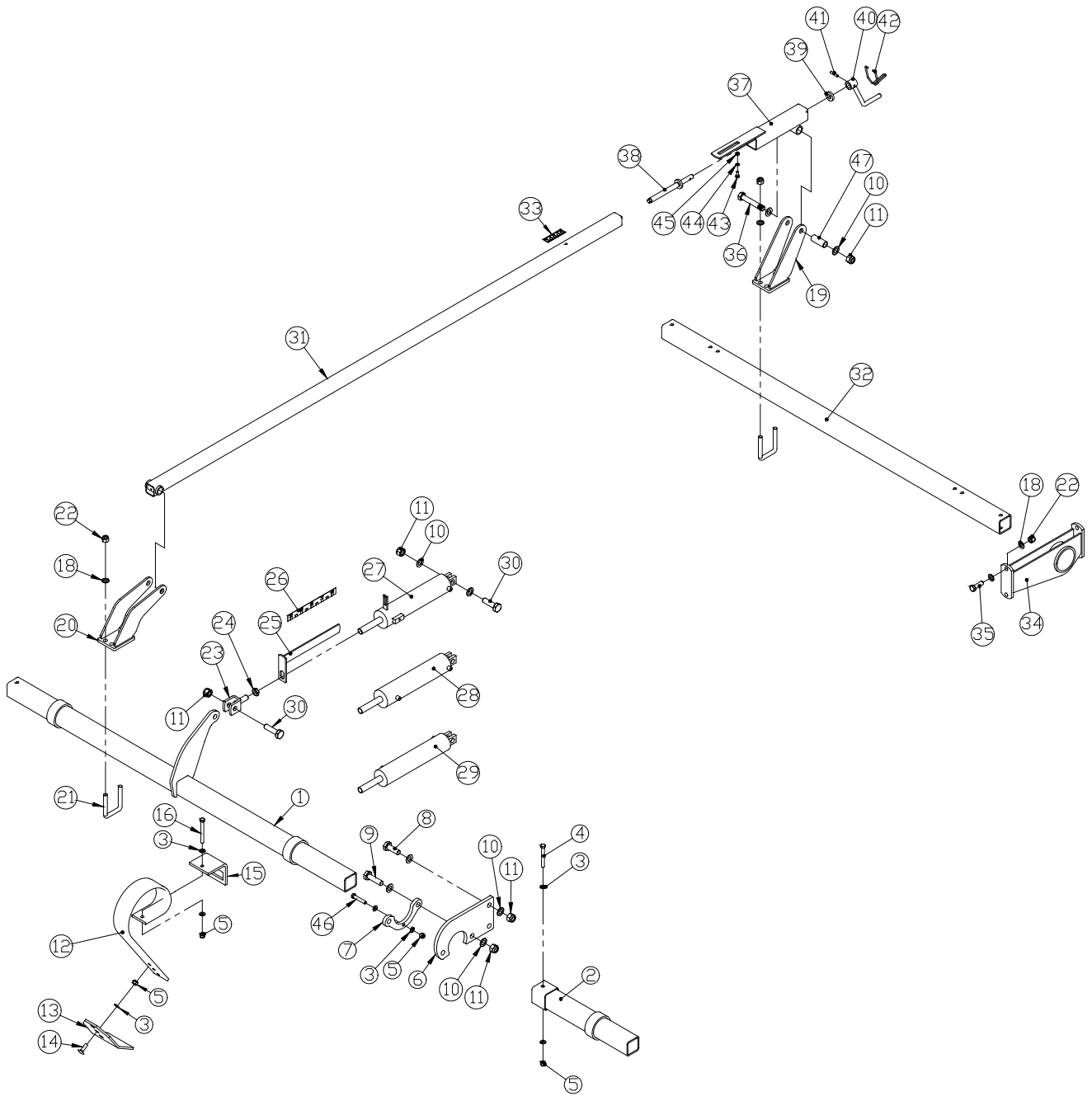
Pos.	No	Namn	6 m	7 m	8 m	9 m – 3 m mittsek.	9 m – 4 m mittsek.	10 m
30	0422369	Pinnhållare för pinnar 45x10mm.	69	83	95	10	106	118
31	0264070	Låsmutter M12						
32	0432130	Smörjnippel M6 – 90°	2	2	2	2	2	2
33	0432120	Smörjnippel M6 – 45°	2	2	2	2	2	2
34	0237030	Bult M30x140mm. 8.8						
35	0237050	Bult M30x160mm. 8.8						
36	0236180	Bult M20x90mm. 8.8						
37	0475300	I-Bösning EG Ø30/Ø24x30mm	2	2	2	2	2	2

Sidosektionsförlängning



Pos.	No	Namn	Antalet
1	1170186	Sidosektion 0,5m (vänster)	1
	1170196	Sidosektion 0,5m (höger)	1
	1170201	Sidosektion 1,0m (vänster)	1
	1170202	Sidosektion 1,0m (höger)	1
2	1170200	Överfall	8
3	0235920	Bult M16x120mm. 8.8	
4	0272290	Bricka Ø16	
5	0264090	Låsmutter M16	

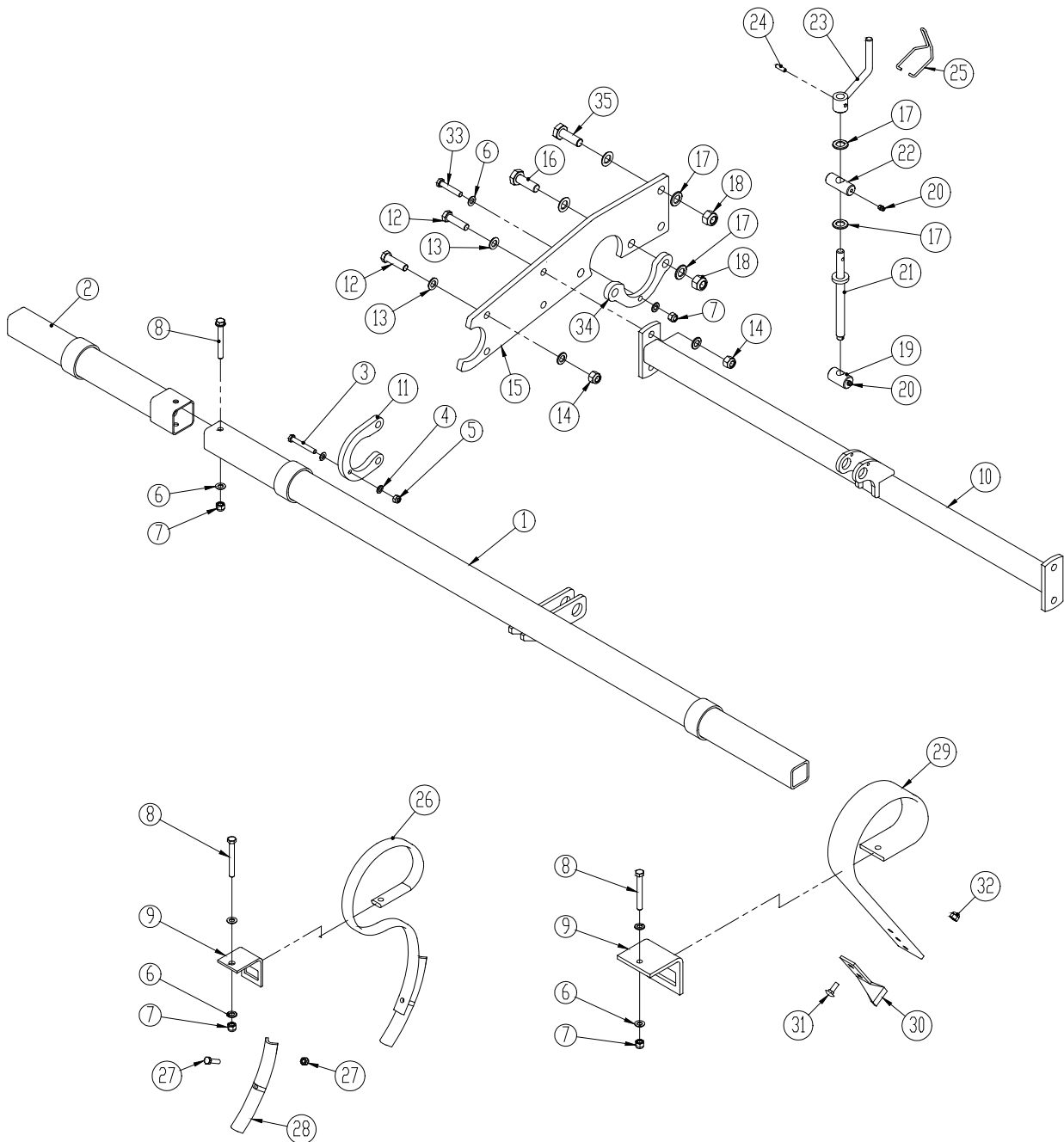
Spring-Board



Pos.	No	Namn	6 m	7 m	8 m	9 m – 3 m mittsek.	9 m - 4 m mittsek.	10 m
1	1170552	Bomma för vingsektione 1,5m (vänster)	1					
	1170556	Bomma för vingsektione 1,5m (höger)	1					
	1170546	Bomma för vingsektione 2m (höger)		1	1	1	1	1
	1170551	Bomma för vingsektione 2m (vänster)		1	1	1	1	1
	1170547	Bomma för mittsektion 3m	1	1	1	1		
	1170559	Bomma för mittsektion 4m					1	1
2	1170521	Bomma förlängning 0,5m			2		2	
	1170524	Bomma förlängning 1,0m				2		2
3	0272270	Bricka Ø12						
4	0235460	Bult M12x100mm. 8.8						
5	0264070	Låsmutter M12						
6	1170523	Arm	6	6	8	8	10	10
7	1170499	Lås	6	6	8	8	10	10
8	0236130	Bult M20x60mm. 8.8						
9	0236160	Bult M20x75mm. 8.8						
10	0272310	Bricka Ø20						
11	0264110	Låsmutter M20						
12	0422140	Pinnar 45x10mm.	29	35	41	47	47	53
	0422145	Pinnar 80x10mm.	24	28	32	36	36	40
13	0422141	Plåt 100x8mm.	29	35	41	47	47	53
	0422143	Plåt 50x8mm.	24	28	32	36	36	40
14	0248660	Bult M12x40 8.8						
15	0422368	Pinnarhållare för pinnar 45x10mm.	29	35	41	47	47	53
	0422390	Pinnarhållare för pinnar 80x10mm.	24	28	32	36	36	40
16	0235470	Bult M12x110mm. 8.8						
17	0235920	Bult M16x120mm. 8.8						
18	0272290	Bricka Ø16						
19	1170115	Fäste	3	3	3	3	3	3
20	1170504	Fäste	3	3	3	3	3	3
21	0382150	Krampa M16 for 70x70	12	12	12	12	12	12
22	0264090	Låsmutter M16						
23	1114090	Kolvstångshuvud	3	3	3	3	3	3
24	0261411	Låsmutter M20 8.8						
25	1113740	Skala	1	1	1	1	1	1
26	0652560	Järn för Skala	1	1	1	1	1	1
27	0468800	Cylinder Ø70/60x265mm.	1	1	1	1	1	1
28	0468900	Cylinder Ø80/70x260mm.	1	1	1	1	1	1
29	0469000	Cylinder Ø75/65x260mm.	1	1	1	1	1	1
30	0236140	Skruv M20x65mm. 8.8						
31	1115730	Innerslang	3	3	3	3	3	3
32	1170373	Bomma för ving 1,5m	2					
	1170500	Bomma för ving 2m		2	2	2	2	2
	1170087	Bomma för mittsektion 3m	1	1	1	1		
	1170241	Bomma för mittsektion 4m					1	1
33	0652550	Skala transfer	3	3	3	3	3	3
34	1170098	Fäste	7	7	7	9	10	10
35	0235810	Bult M16x50mm. 8.8						
36	0236210	Bult M20x120mm. 8.8						
37	1115720	Yttre röret	3	3	3	3	3	3
38	1034460	Konsol	3	3	3	3	3	3
39	1011410	Stoppring	3	3	3	3	3	3
40	1011420	Handtag	3	3	3	3	3	3

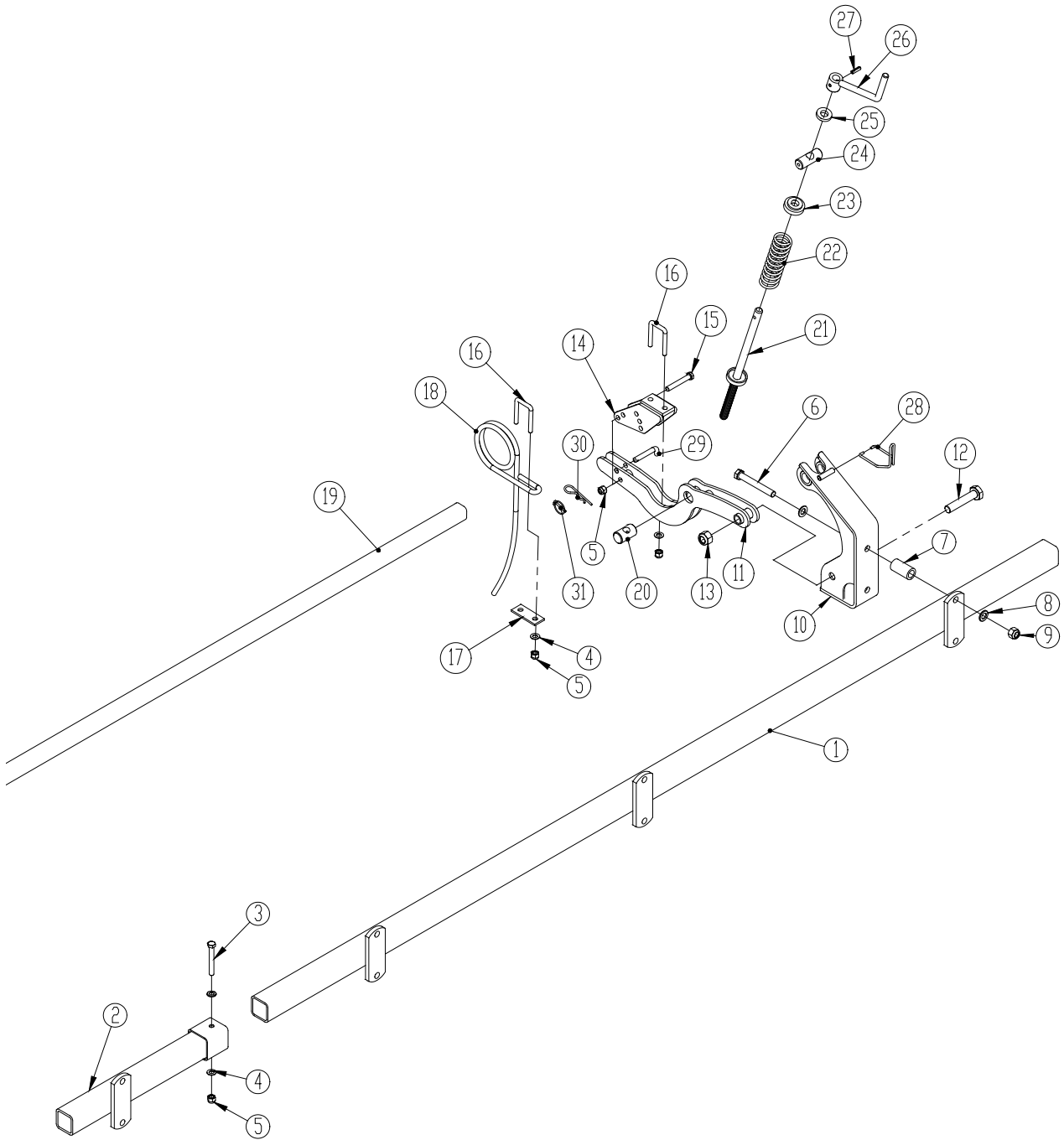
Pos.	No	Namn	6 m	7 m	8 m	9 m - 3 m mittsek.	9 m - 4 m mittsek.	10 m
41	0371660	Spännstift Ø8x32mm.	3	3	3	3	3	3
42	0431980	Förreglingsbygel Ø5	3	3	3	3	3	3
43	0234831	Bult M8x65mm. 8.8						
44	0272250	Bricka Ø8						
45	0264050	Låsmutter M8						
46	0235420	Bult M12x70						
47	1170540	Bush f/tryckstången	6	6	6	6	6	6

Förharv



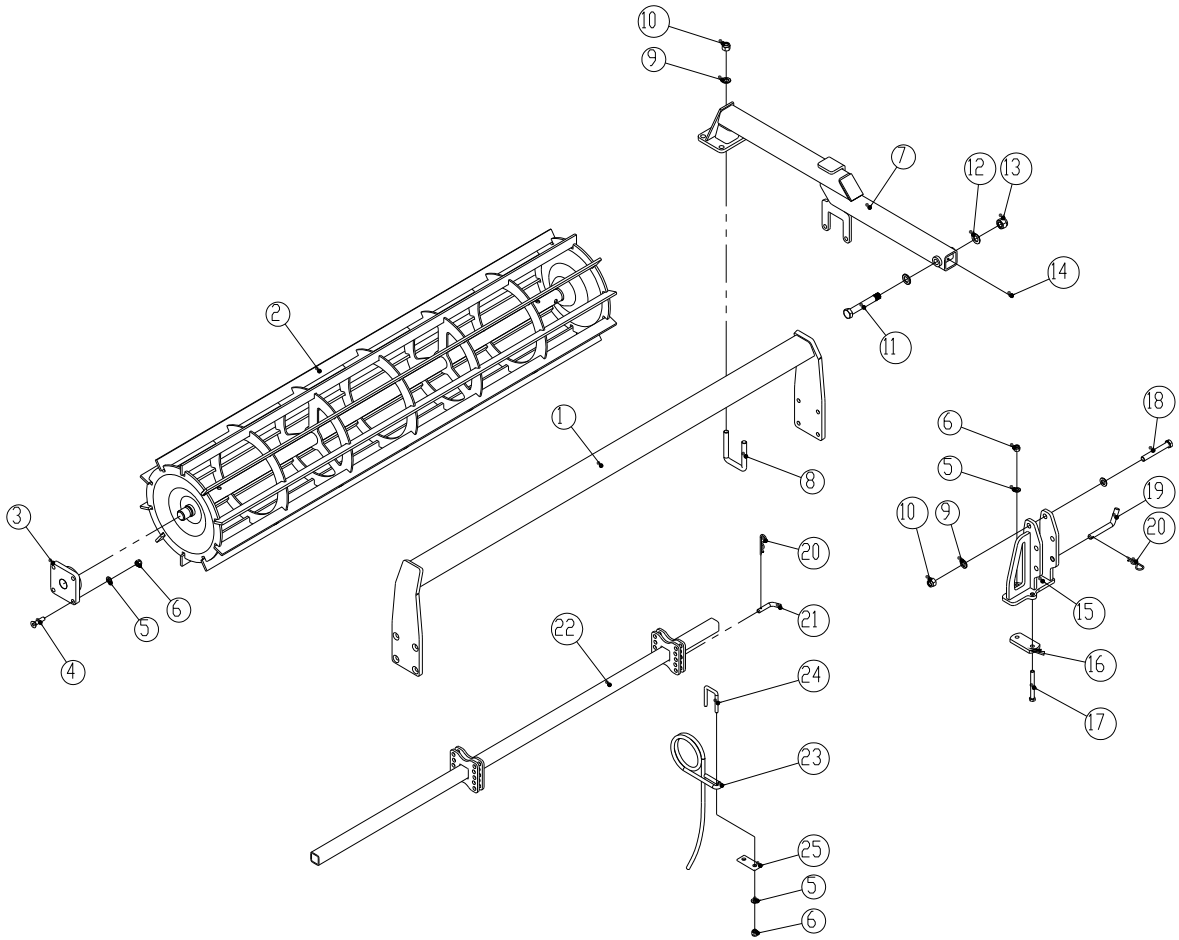
Pos.	No	Namn	6 m	7 m	8 m	9 m -3 m mittsektion	9 m -4 m mittsektion.	10 m
1	1170549	Bomma för mittsektion 3m	1	1	1	1		
	1170560	Bomma för mittsektion 4m					1	1
	1170553	Bomma för vingsektione 1,5m (V)	1					
	1170554	Bomma för vingsektione 1,5m (H)	1					
	1170548	Bomma för vingsektione 2m (V)		1	1	1	1	1
	1170550	Bomma för vingsektione 2m (H)		1	1	1	1	1
2	1170520	Bomma förlängning 0,5m			2		2	
	1170525	Bomma förlängning 1m				2		2
3	0235130	Bult M10x70mm. 8.8						
4	0272260	Bricka Ø10						
5	0264060	Låsmutter M10						
6	0272270	Bricka Ø12						
7	0264070	Låsmutter M12						
8	0235460	Bult M12x100mm. 8.8						
9	0422369	Pinnarhällare för pinnar 45x10mm.	24	28	32	36	36	40
10	1170129	Spindelbomma för mittsektion	1	1	1	1	1	1
	1170380	Spindelbulle for vinge (V)	1					
	1170392	Spindelbulle for vinge (H)	1					
	1170137	Spindelbomma för vinge		2	2	2	2	2
11	1170545	Lås	6	6	8	8	10	10
12	0235830	Bult M16x55mm. 8.8						
13	0272290	Bricka Ø16						
14	0264090	Låsmutter M16						
15	1170544	Arm	6	6	8	8	10	10
16	0236160	Bult M20x75mm. 8.8						
17	0272310	Bricka Ø20						
18	0264110	Låsmutter M20						
19	1012300	Spindelmutter	3	3	3	3	3	3
20	0432500	Smörjnippel M8	6	6	6	6	6	3
21	1115410	Spindel	3	3	3	3	3	3
22	1011470	Konsol	3	3	3	3	3	3
23	1036260	Handtag	3	3	3	3	3	3
24	0371660	Spännstift Ø8x32mm.	3	3	3	3	3	3
25	0431980	Förreglingsbygel Ø5	3	3	3	3	3	3
26	0422131	Komplett pinnar 45x10mm.	21	25	29	33	33	37
27	0386220	Plogskruv M10x45 8.8 och mutter	21	25	29	33	33	37
28	0422030	Vändbar spets	21	25	29	33	33	37
29	0422148	Springboard pinnar 45x10mm.	21	25	29	33	33	37
30	0422142	Vridna spets	21	25	29	33	33	37
31	0248421	Bult M10x30mm. 8.8						
32	0264060	Låsmutter M10						
33	0235420	Bult M12x70						
34	1170499	Lås	6	6	8	8	10	10
35	0236140	Bult M20x65mm. 8.8						

Efterharv



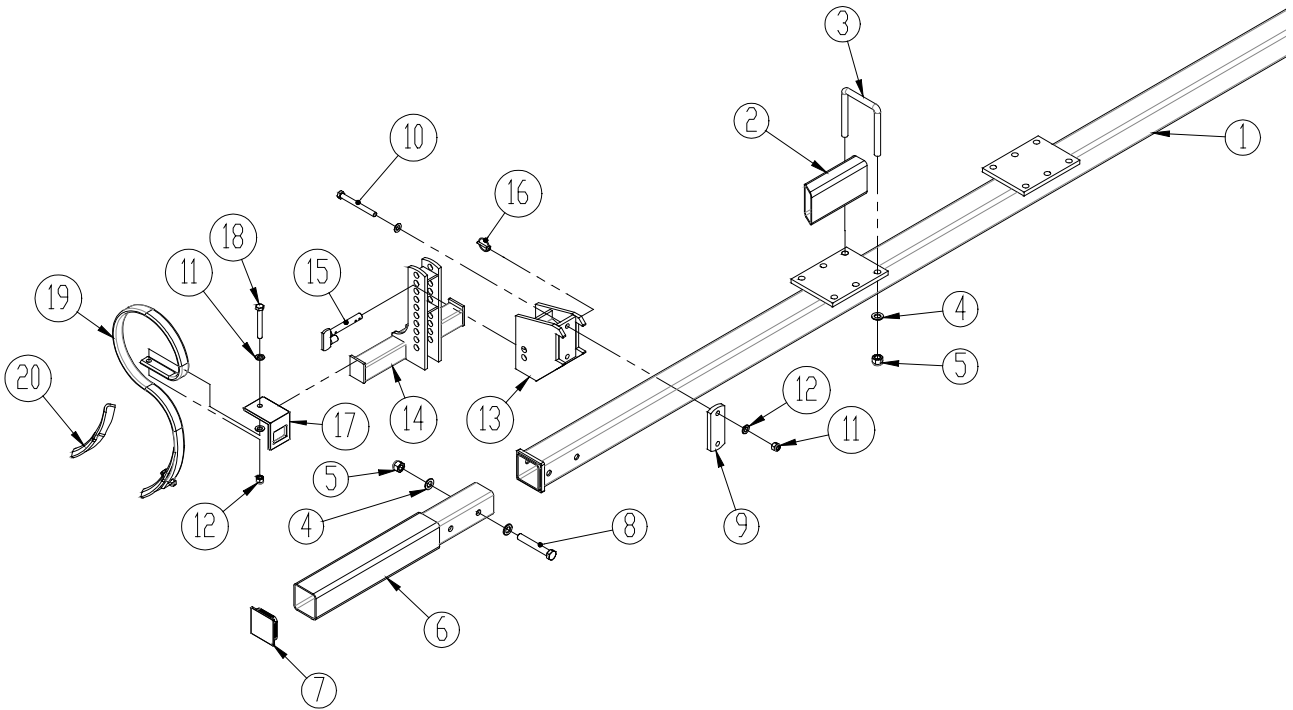
Pos.	No	Namn	6 m	7 m	8 m	9 m -3 m mittsek.	9 m -4 m mittsek.	10 m
1	1170125	Bomma för mittsektion 3m	1	1	1	1		
	1170254	Bomma för mittsektion 4m					1	1
	1170375	Bomma för vingsektione 1,5m	2					
	1170106	Bomma för vingsektione 2m		2	2	2	2	2
2	1170269	Bomma förlängning 0,5m			2		2	
	1170266	Bomma förlängning 1m				2		2
3	0235450	Bult M12x90mm. 8.8						
4	0272270	Bricka Ø12						
5	0264070	Låsmutter M12						
6	0235920	Bult M16x120mm. 8.8						
7	1170320	Buske Ø31,8/Ø21x60mm.	14	14	18	18	20	20
8	0272290	Bricka Ø16						
9	0264090	Låsmutter M16						
10	1170455	Fäste	7	7	9	9	10	10
11	1170468	Arm	7	7	9	9	10	10
12	0236170	Bult M20x80						
13	0264110	Låsmutter M20						
14	1170469	Justeringsanordningen	7	7	9	9	10	10
15	0235430	Bult M12x75m. 8.8						
16	0382120	Krampa M12 for 40x40	120	140	160	180	180	200
17	1012520	Överfall	60	70	80	90	90	100
18	0426125	Pinnar Ø12x100 buet	60	70	80	90	90	100
19	1170122	Bomma för mittsektion 3m	1	1	1	1		
	1170286	Bomma för mittsektion 4m					2	2
	1170401	Bomma för vingsektione 1,5m	2					
	1170118	Bomma för vingsektione 2m		2				
	1170238	Bomma för vingsektione 2,5m			2		2	
	1170240	Bomma för vingsektione 3m				2		2
20	1012300	Spindelmutter	7	7	9	9	10	10
21	1170467	Spindel	7	7	9	9	10	10
22	0431250	Fjäder	7	7	9	9	10	10
23	1170460	Bricka	7	7	9	9	10	10
24	1011470	Fäste	7	7	9	9	10	10
25	1011410	Stoppring	7	7	9	9	10	10
26	1011420	Handtag	7	7	9	9	10	10
27	0371660	Spännstift Ø8x32mm	7	7	9	9	10	10
28	0431980	Förreglingsbygel Ø5	7	7	9	9	10	10
29	1170478	Sprint Ø12 L=58	14	14	18	18	20	20
30	0377400	Låsnål Ø4	7	7	9	9	10	10
31	0378200	Ringsprint Ø4,5	7	7	9	9	10	10

Vals



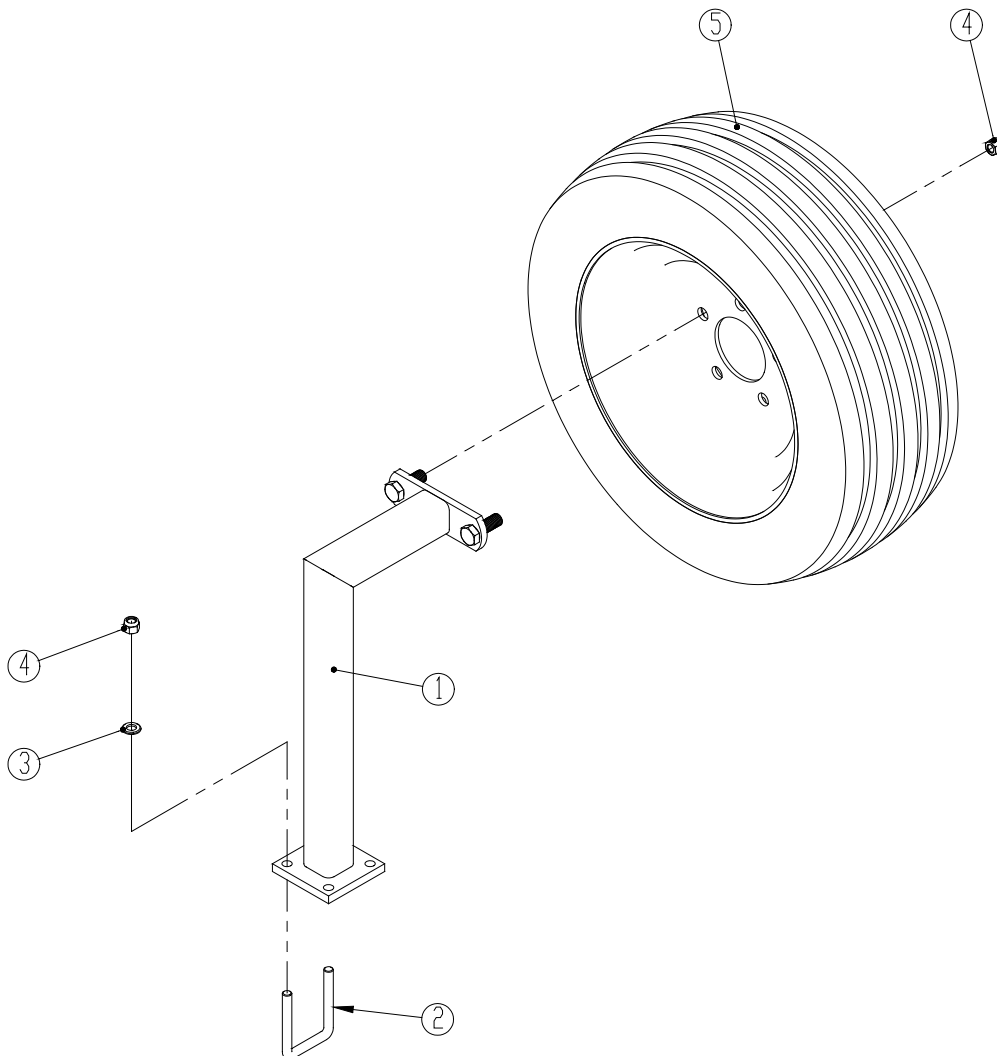
Pos.	No	Namn	6 m	7 m	8 m	9 m -3 m mittsektion.	9 m -4 m mittsektion	10 m
1	1170434	Bomma för Vals 1,5m	2					
	1170166	Bomma för Vals 2m		2				
	1170229	Bomma för Vals 2,5m			2		2	
	1170156	Bomma för Vals 3m	1	1	1	3		2
	1170308	Bomma för Vals 4m					1	1
2	1170435	Vals 1,5m	2					
	1170170	Vals 2m		2				
	1170231	Vals 2,5m			2		2	
	1170153	Vals 3m	1	1	1	3		2
	1170310	Vals 4m					1	1
3	0478700	Lager Ø35 UCF207	6	6	6	6	6	6
4	0228100	Försänkt låsskruv M12x50mm.						
5	0272270	Bricka Ø12						
6	0264070	Låsmutter M12						
7	1170162	Valsearm (vänster)	3	3	3	3	3	3
	1170178	Valsearm (höger)	3	3	3	3	3	3
8	0382150	Krampa M16 for 70x70	6	6	6	6	6	6
9	0272290	Bricka Ø16						
10	0264090	Låsmutter M16						
11	0236230	Bult M20x140mm. 8.8						
12	0272310	Bricka Ø20						
13	0264110	Låsmutter M20						
14	0432100	Smörjnippel M6	6	6	6	6	6	6
15	1170270	Lås för valsearm (vänster)	3	3	3	3	3	3
	1170318	Lås för valsearm (höger)	3	3	3	3	3	3
16	1057670	Överfall	6	6	6	6	6	6
17	0235470	Bult M12x110 8.8						
18	0235920	Bult M16x120mm. 8.8						
19	1030280	Sprint Ø16x150mm.	4	4	4	4	4	4
20	0377400	Låsnål Ø4						
21	1011580	Sprint Ø13x95mm.	6	6	6	6	6	6
22	1170176	Efterharvbomma f/3 (mittsektion)	1	1	1	1		
	1170239	Efterharvbomma f/4m (mittsektion)					1	1
	1170439	Efterharvbomma för 1,5m (ving)	2					
	1170175	Efterharvbomma för 2m (ving)		2				
	1170237	Efterharvbomma för 2,5m (ving)			2		2	
	1170326	Efterharvbomma för 3m (ving)				2		2
23	0426125	Efterharvspinne Ø12x100	60	70	80	90	90	100
24	0382120	Krampa M12 for 40x40	60	70	80	90	90	100
25	1012520	Överfall	60	70	80	90	90	100

Spär lossar



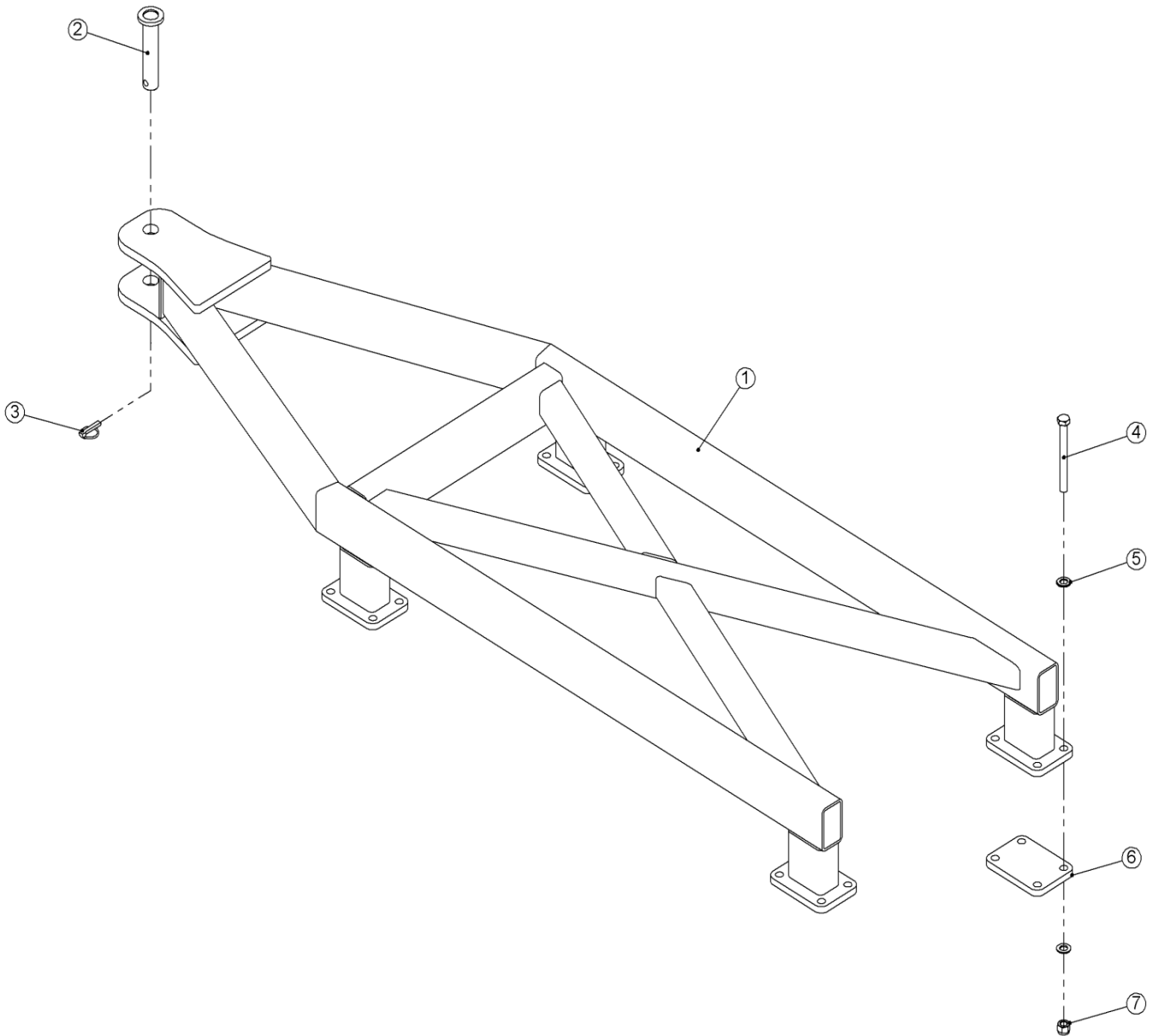
Pos.	Varenr.	Betegnelse	Antal
1	1170344	Bomma	1
2	1170431	Rör för spår lossar	2
3	0382160	Krampa	6
4	0272290	Bricka Ø16	
5	0264090	Låsmutter M16	
6	1170343	Bomma förlängning	2
7	0489620	Rörpropp	2
8	0235910	Bult M16x110js	
9	1053691	Överfall	4
10	0235480	Bult M12x120	
11	0272270	Bricka Ø12	
12	0264070	Låsmutter M12	
13	1053710	Fäste för spår lossar	4
14	1170398	Bomma för spår lossar	4
15	1053650	Sprint	4
16	0378200	Ringsprint ø4,5mm	4
17	0422370	Pinnarhällare för pinnar , tand 45x10 mm	8
	0422371	Pinnarhällare för pinnar , tand 45x12 mm	8
18	0235450	Bult M12x90	
19	0422131	Komplett pinnar 45x10 mm	8
	0422170	Komplett pinnar 45x12 mm	8
20	0422030	Spets (45x10)	8
	690152025	Spets (45x12)	8

Reservhjul



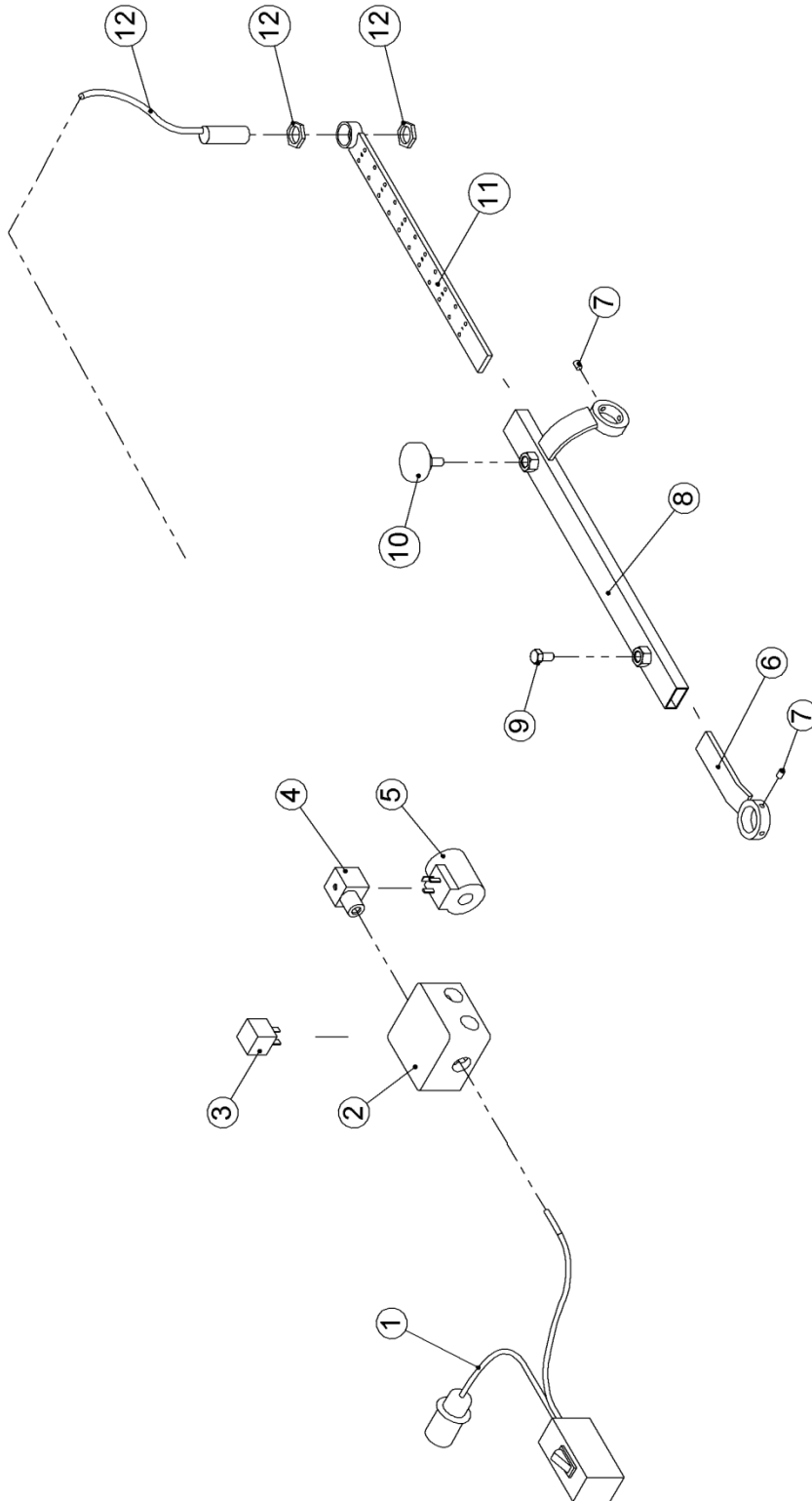
Pos.	No	Namn	Antalet
1	1170290	Holder	1
2	0382130	Krampa M12 for 60x60	1
3	0272270	Bricka Ø12	
4	0264070	Låsmutter M12	
5	0395650	Hjul Ø300/65-12/8	1

Bakredrag



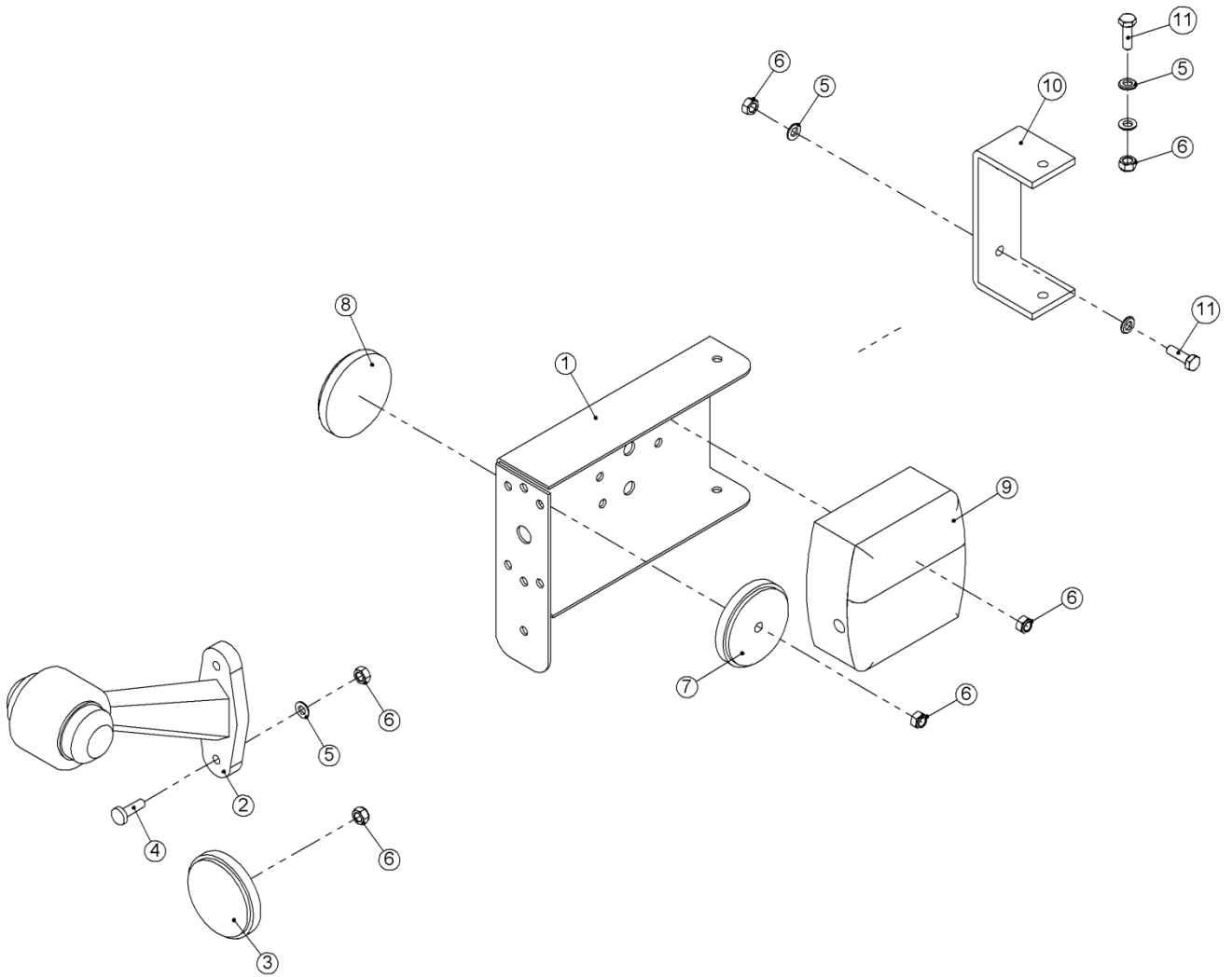
Pos.	No	Namn	Antalet
1	1170275	Bakredrag, kort (3m mittsektion.)	1
	1170422	Bakredrag, lång (3m mittsektion.)	1
		Bakredrag, kort (4m mittsektion.)	
	1170488	Bakredrag, lång (4m mittsektion.)	1
2	1135310	Sprint Ø32x165mm.	1
3	0378600	Ringsprint Ø11x40mm.	1
4	0235955	Bult M16x160mm. 8.8	
5	0272290	Bricka Ø16	
6	1170282	Överfall	4
7	0264090	Låsmutter M16	16

Styrning av hjulcylinder



Pos.	No	Namn	Antalet
1	0527175	Kontakter med kontakt	1
2	0520490	Plastlåda	1
3	0527120	Relä (30-85-86-87)	1
4	0442766	Kontakt	1
5	0442764	Magnetventil	1
6	1115450	Spåret bit	1
7	0227500	Stoppskruv M6x8mm.	2
8	1115530	Konsol för sensor	1
9	0234740	Bult M8x16mm. 8.8	1
10	0489100	Räfflade muttern M8x20mm.	1
11	1115480	Skala	1
12	0442768	Sensor med muttern	1

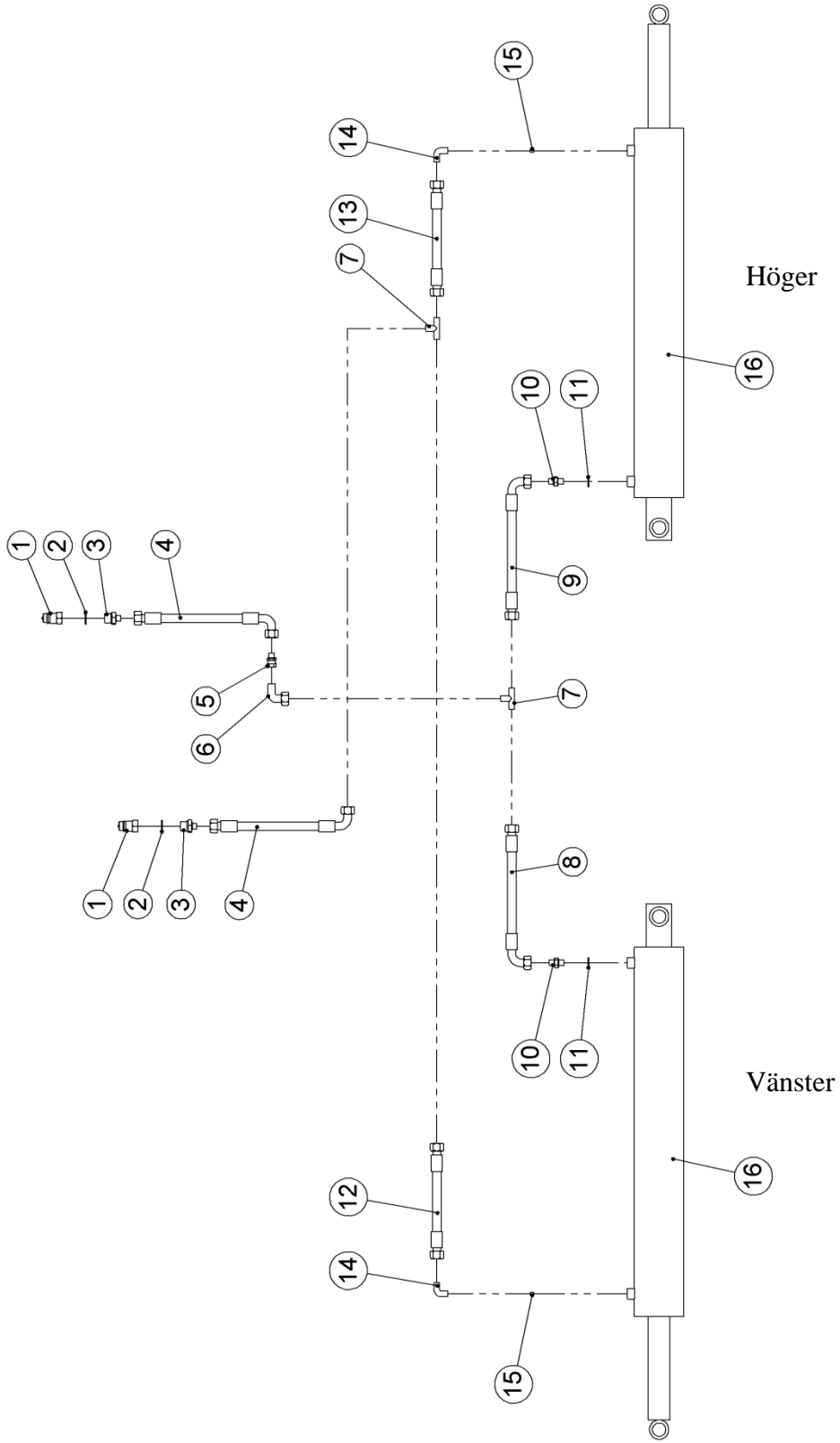
Belysningsats



Pos.	No	Namn	Antalet
1	1043480	Hållare, vänster	1
	1043510	Hållare, höger	1
2	0527040	Markering lumpa	2
3	0656240	Reflex, gul	2
4	0243000	Maskinskruv M6x20mm. 8.8	
5	0272240	Bricka Ø6	
6	0264040	Låsmutter M6	
7	0656260	Reflex, rött	2
8	0656250	Reflex, vit	2
9	0527000	Baklampe, vänster	1
	0527010	Baklampe, höger	1
10	30930110	Fäste	2
11	0234330	Skruv M6x20mm. 8.8	

Hydraulik

Sidosektion

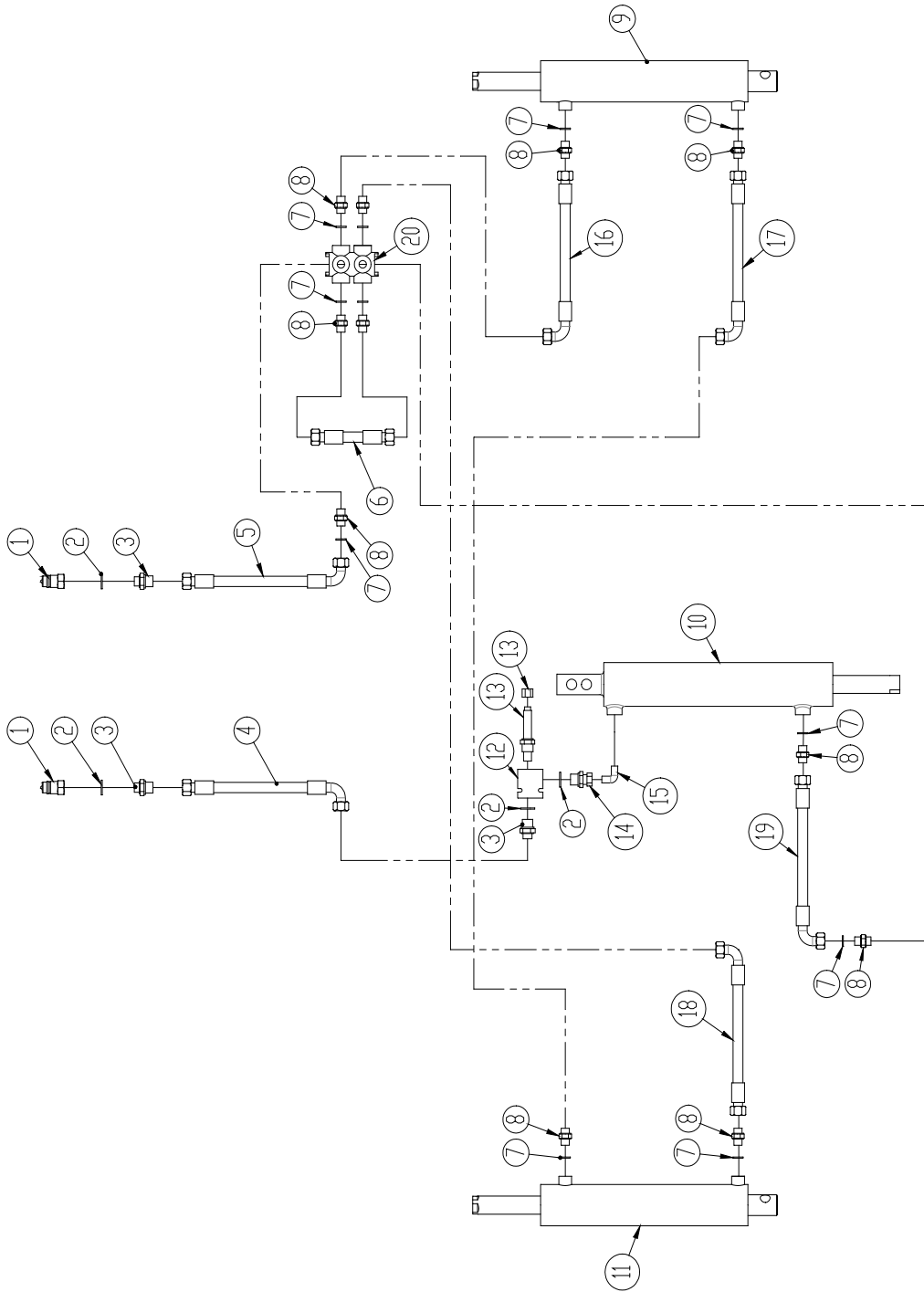


Pos.	No	Namn	Antalet 6,7,8,9m m/3m mittsektion	Antalet 9,10m m/4m mittsektion
1	0444020	Snabbkoppling 1/2"	2	2
2	0449070	Gummistålbricka 1/2"	2	2
3	0444490	Skruv 1/2" - 1/4"	2	2
4	0454995	Slang 5300mm. 1/4"	2	2
5	0444700	Nippel med mutter 1/4"	1	1
6	0446650	Armbåge med mutter 1/4"	1	1
7	0446510	T-nippel 1/4"	2	2
8	0454230	Slang 850mm. 1/4"	1	
	0454451	Slang 1500mm. 1/4"		1
9	0454210	Slang 700mm. 1/4"	1	
	0454310	Slange 1100mm. 1/4"		1
10	0444503	Brystnippel 1/4" med 1,5mm. boring	2	2
11	0449050	Gummistålbricka 1/4"	2	2
12	0454450	Slang 1600mm. 1/4"	1	
	0454620	Slange 2250mm. 1/4"		1
13	0454500	Slang 1500mm. 1/4"	1	
	0454560	Slange 1850mm. 1/4"		1
14	1139700	Vinkelnippel for drosling 1/4"	2	2
15	1139710	Stoppskruv med drosling M8x8mm.	2	2
16	0463105	Cylinder Ø100/50 – slaglængde: 730mm. (6,00 og 7,00 m)	2	
	0463105	Cylinder Ø100/50 – slaglængde: 730mm. *(8,00 m)	2	
	0463110	Cylinder Ø135/50 – slangelængde: 730mm. (9,00 m m/3,0m midtersektion)	2	
	0463110	Cylinder Ø135/50 – slangelængde: 730mm. (9,00 m m/4,0m midtersektion)		2
	0463110	Cylinder Ø135/50 – slangelængde: 730mm. (10,00 m)		2

* Undantag: Euro-Tiller med vals är monteradt med 2 stk Ø135/50 Cylinder
(No. 0463110)

Hjul (med 3m mittsektion)

Höger

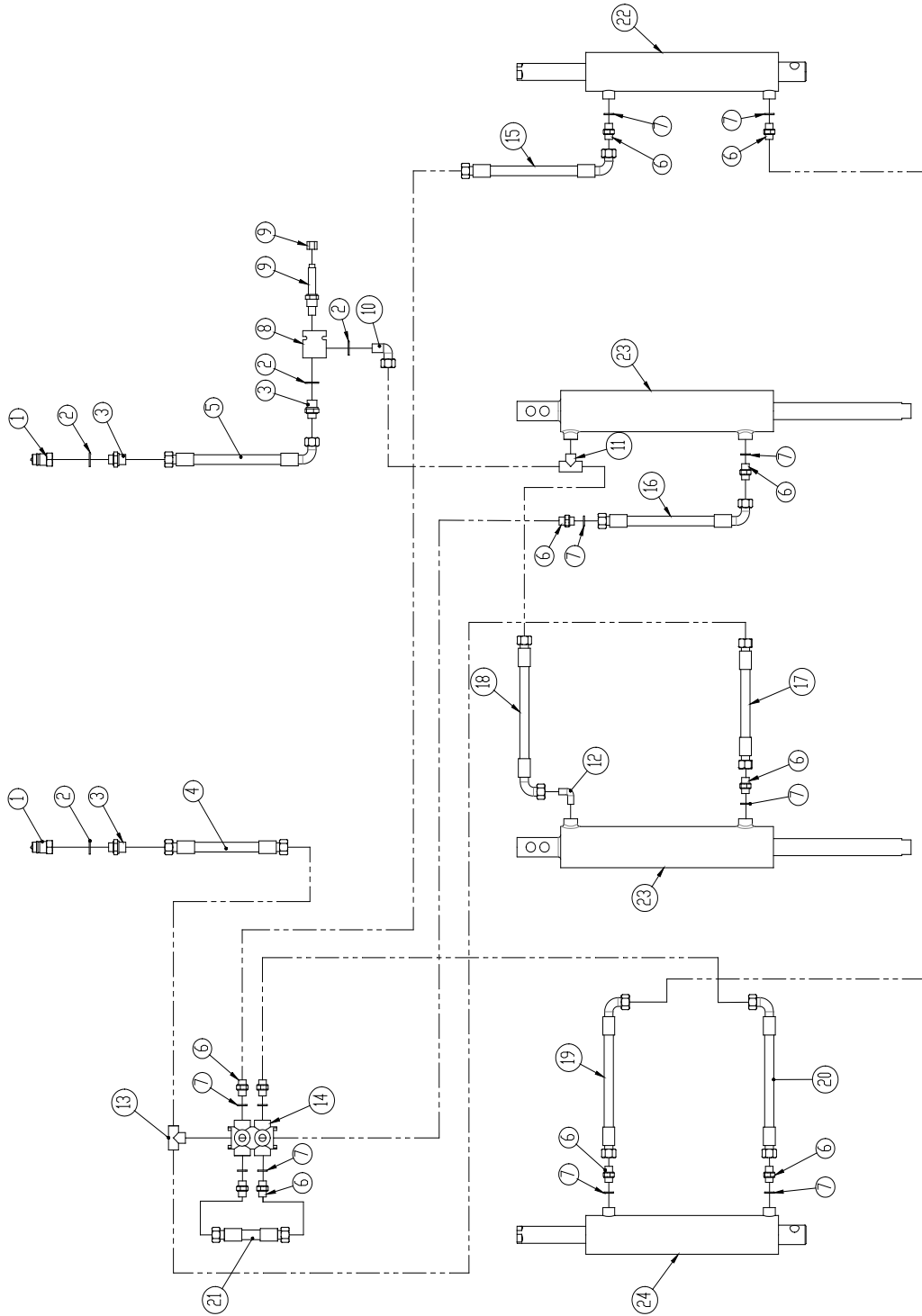


Vänster

Pos.	No	Namn	Antalet 6m	Antalet 7,8,9m
1	0444020	Snabbkoppling ½"	2	2
2	0449070	Gummistålbricka ½"	4	4
3	0444550	Brystnippel ½" - ⅜"	3	3
4	0454975	Slang 4600mm. ⅜"	1	1
5	0454965	Slang 4070mm. ⅜"	1	1
6	0454161	Slang 400mm. ⅜"	1	1
7	0449060	Gummistålbricka ⅜"	9	9
8	0444530	Nippel ⅜"	9	9
9	0468501	Cylinder Ø70/60 – slaglängde: Ø35x300mm. (till serienr. 28966)	1	1
	0468502	Cylinder Ø70/60 – slaglängde: Ø35x284mm. (från serienr. 28967)	1	1
10	0468600	Cylinder Ø85/75 – slaglängde: Ø35x328mm. (till serienr. 28966)	1	1
	0468602	Cylinder Ø85/75 – slaglängde: Ø35x312mm. (från serienr. 28967)	1	1
11	0468701	Cylinder Ø80/70 – slaglängde: Ø35x295mm. (till serienr. 28966)	1	1
	0468702	Cylinder Ø80/70 – slaglängde: Ø35x279mm. (från serienr. 28967)	1	1
12	0442763	Ventilblock	1	1
13	0442762	Ventilchucken med muttern	1	1
14	0444690	Nippel med mutter ½" - ⅜"	1	1
15	0446120	Vinkelnippel ⅜"	1	1
16	0454968	Slange 4400mm. ⅜"	1	
	0454979	Slange 4850mm. ⅜"		1
17	0455090	Slange 7200mm. ⅜"	1	
	0455170	Slange 8000mm. ⅜"		1
18	0454991	Slange 5000mm. ⅜"	1	
	0454992	Slange 5300mm. ⅜"		1
19	0454429	Slange 1400mm. ⅜"	1	1
20	0442750	Ventil	1	1

Hjul (med 4m mittsektion)

Höger

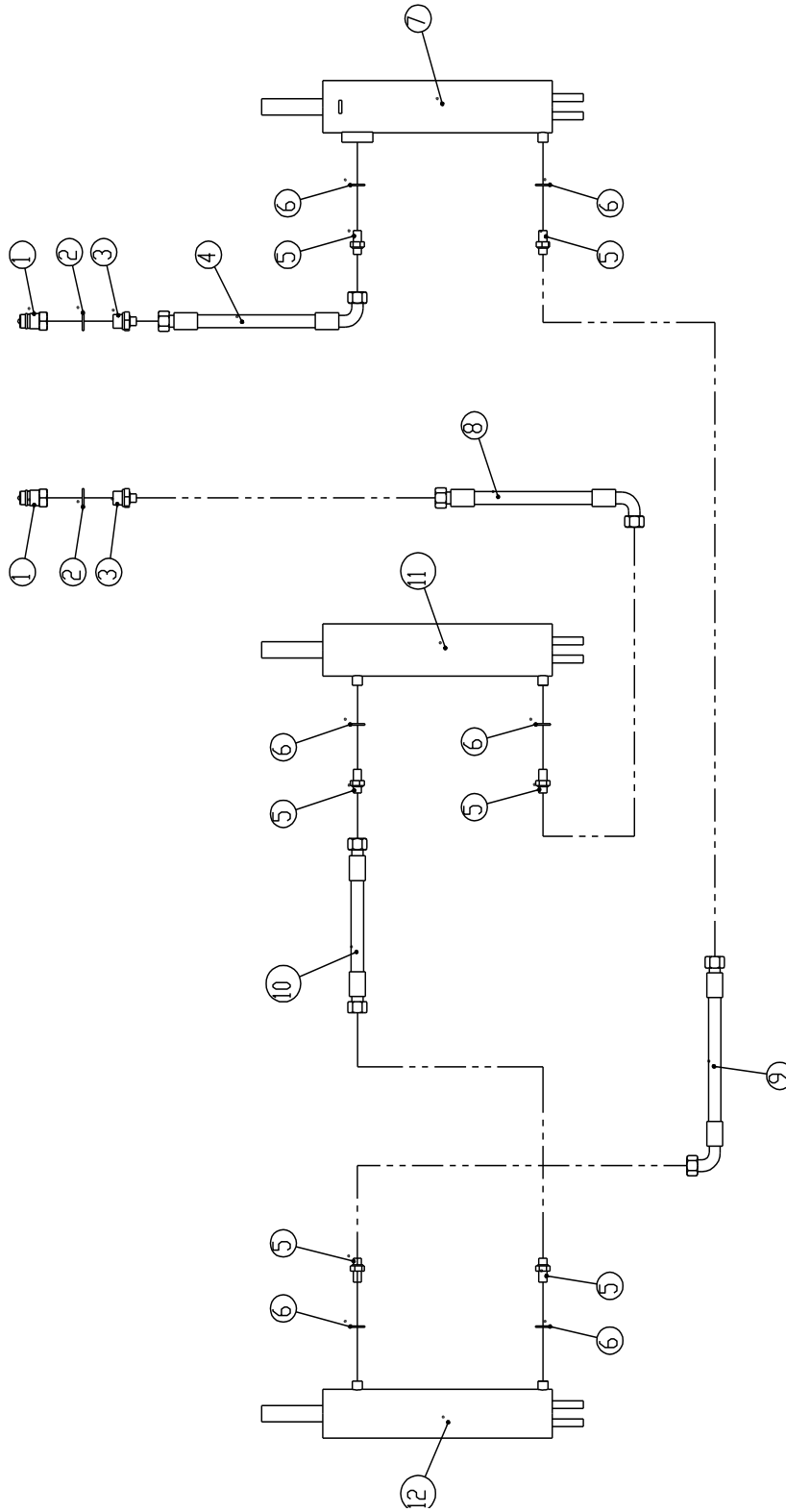


Vänster

Pos.	No	Namn	Antalet
1	0444020	Snabbkoppling 1/2"	2
2	0449070	Gummistålbricka 1/2"	4
3	0444550	Brystnippel 1/2" - 3/8"	3
4	0454965	Slange 4070mm. 3/8"	1
5	0454975	Slange 4600mm. 3/8"	1
6	0444530	Nippel 3/8"	6
7	0449060	Gummistålbricka 3/8"	6
8	0442763	Ventilblock	1
9	0442762	Ventilchucken med muttern	1
10	0446660	Vinkelnippel 3/8"	1
11	0446530	T-nippel 3/8	1
12	0446120	Vinkelnippel 3/8"	2
13	0446520	T-nippel 3/8	1
14	0442750	Ventil	1
15	0454992	Slang 5300mm. 3/8"	1
16	0454429	Slang 1400mm. 3/8"	1
17	0454522	Slang 1600mm. 3/8"	1
18	0454162	Slang 400mm. 3/8"	1
19	0455360	Slang 9000mm. 3/8"	1
20	0455023	Slang 5900mm. 3/8"	1
21	0454161	Slang 400mm. 3/8"	1
22	0468501	Cylinder Ø70/60 – slaglängde: Ø35x300mm. (till serienr. 28966)	1
	0468502	Cylinder Ø70/60 – slaglängde: Ø35x284mm. (från serienr. 28967)	1
23	0468600	Cylinder Ø85/75 – slaglängde: Ø35x328mm. (till serienr. 28966)	2
	0468602	Cylinder Ø85/75 – slaglängde: Ø35x312mm. (från serienr. 28967)	2
24	0468701	Cylinder Ø80/70 – slaglängde: Ø35x295mm. (till serienr. 28966)	1
	0468702	Cylinder Ø80/70 – slaglängde: Ø35x279mm. (från serienr. 28967)	1

Spring-Board

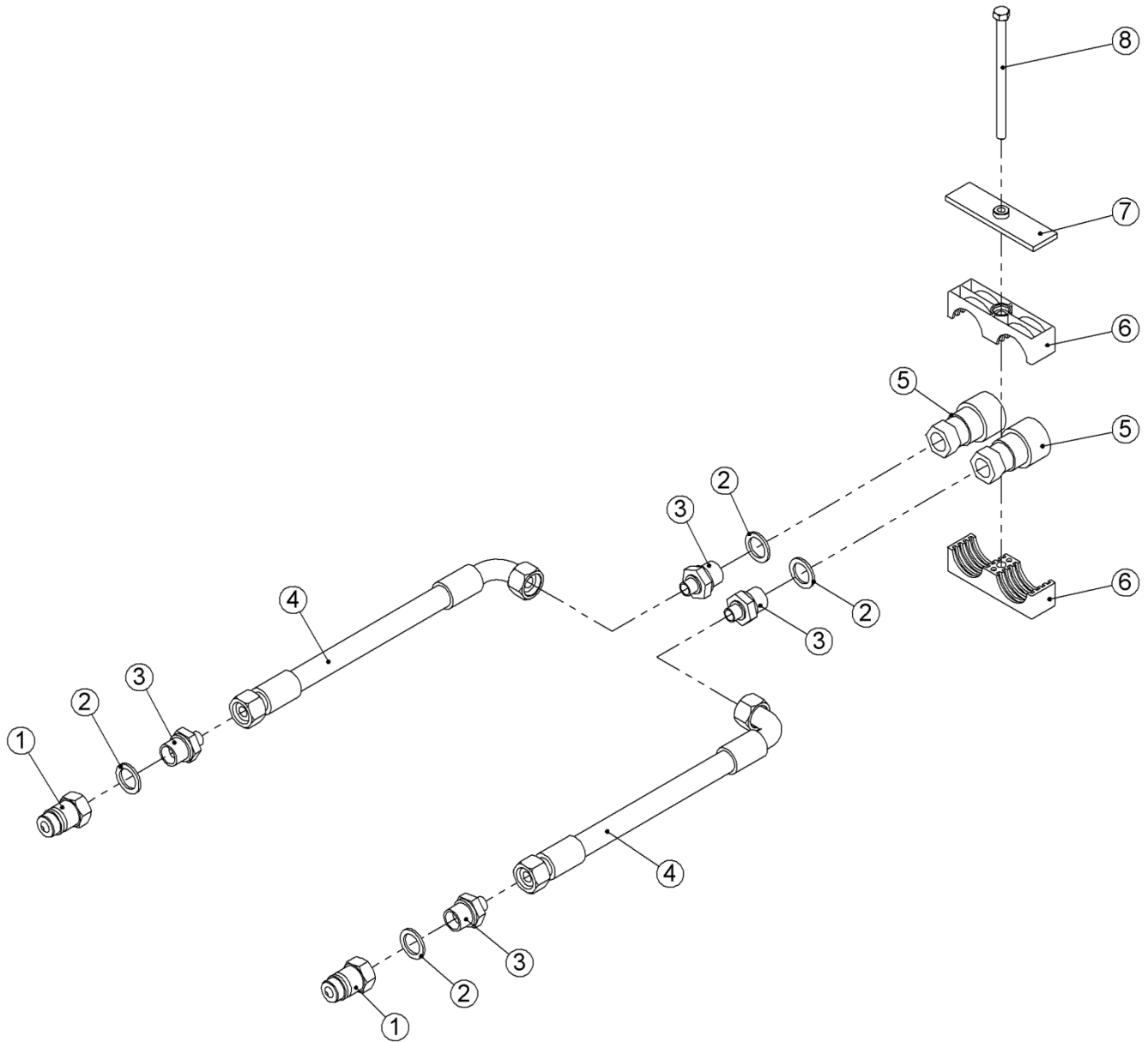
Höger



Vänster

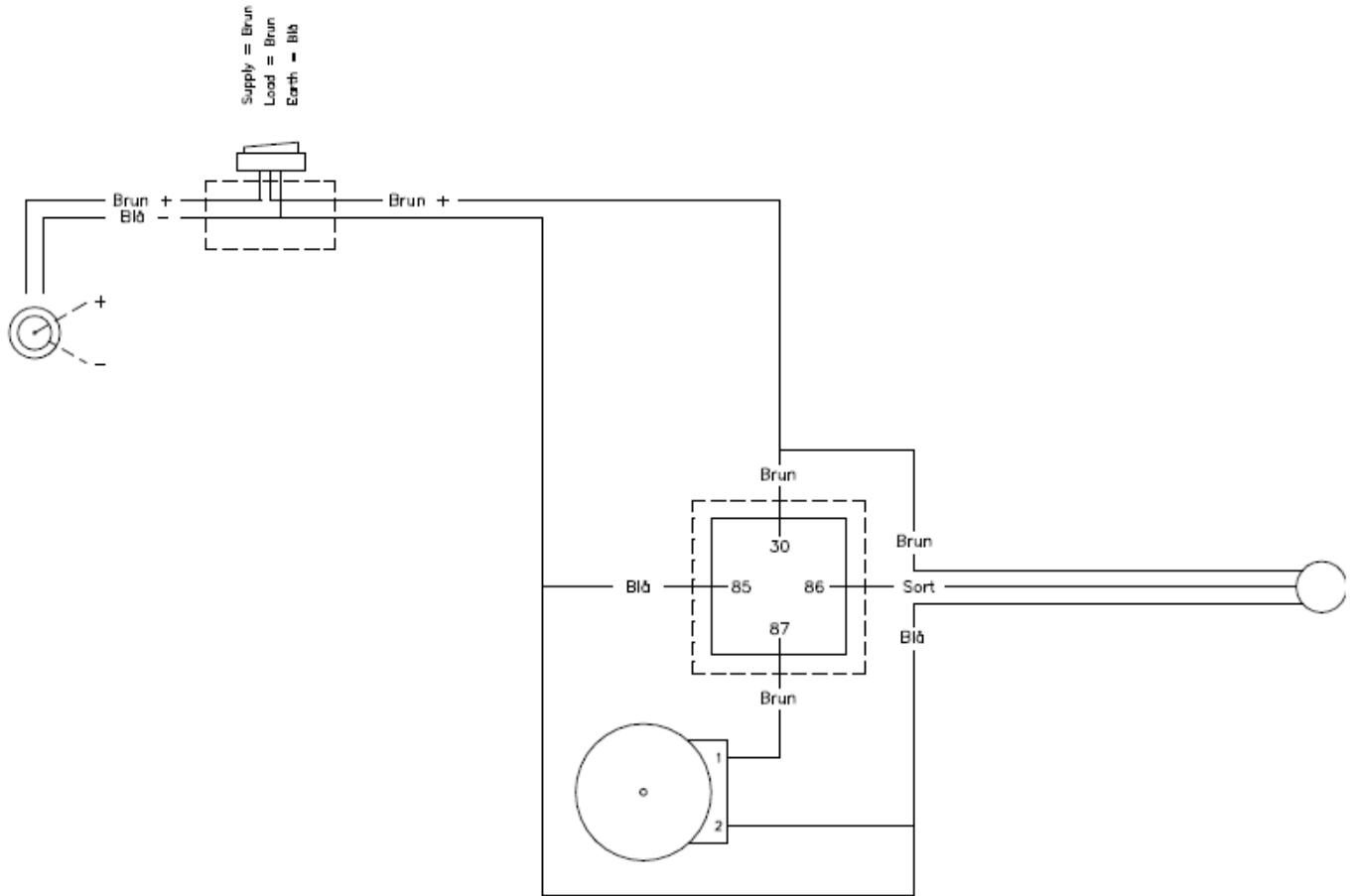
Pos.	No	Namn	6m	7,8,9m	9,10m
1	0444020	Snabbkoppling 1/2"	2	2	2
2	0449070	Gummistålbricka 1/2"	2	2	2
3	0444490	Brystnippel 1/2" - 1/4"	2	2	2
4	0455093	Slang 7300mm. 1/4"	1		
	0455100	Slang 7500mm. 1/4"		1	
	0455160	Slange 8000mm. 1/4"			1
5	0444501	Nippel 1/4"	6	6	6
6	0449050	Gummistålbricka 1/4"	6	6	6
7	0468800	Cylinder Ø70/60 – slaglängde: Ø25x295mm.	1	1	1
8	0455025	Slang 6000mm. 1/4"	1	1	
	0455028	Slang 6200mm. 1/4"			1
9	0454978	Slang 4800mm. 1/4"	1		
	0454980	Slang 5000mm. 1/4"		1	
	0455025	Slang 6000mm. 1/4"			1
10	0454560	Slang 1850mm. 1/4"	1		
	0454590	Slang 2000mm. 1/4"		1	
	0454650	Slang 2350mm. 1/4"			1
11	0468900	Cylinder Ø80/70 – slaglängde: Ø25x260mm.	1	1	1
12	0469000	Cylinder Ø75/65 – slaglängde: Ø25x260mm.	1	1	1

Bakåtvänd koppling -Bakredrag



Pos.	No	Namn	Antalet
1	0444020	Snabbkoppling 1/2" - han	4
2	0449070	Gummistålbricka 1/2"	8
3	0444490	Brystnippel 1/2" - 1/4"	8
4	0455100	Slang 7500mm. 1/4"	4
5	0444030	Snabbkoppling 1/2" - hun	4
6	0449750	Dubbel röret Ø38	4
7	690210220	Topplatta	1
8	0235000	Bult M8x130mm. 8.8	1

Schema elektrisk djupstopp

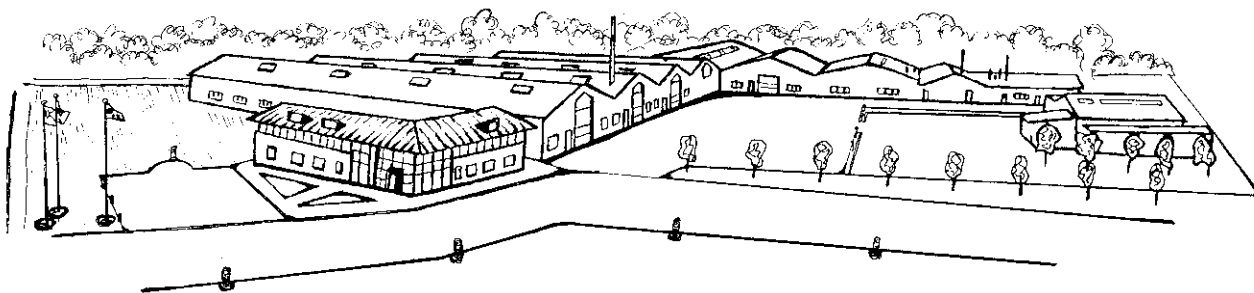


Notat

Maskiner til vækst
Maskiner til vækst
Maskiner til vækst
Maskiner til vækst
Maskiner til vækst
Maskiner til vækst
Maskiner til vækst



2010
Danmark



Med förbehåll för konstruktionsändringar utan föregående meddelande.