



HE-VA

Machines pour croissance

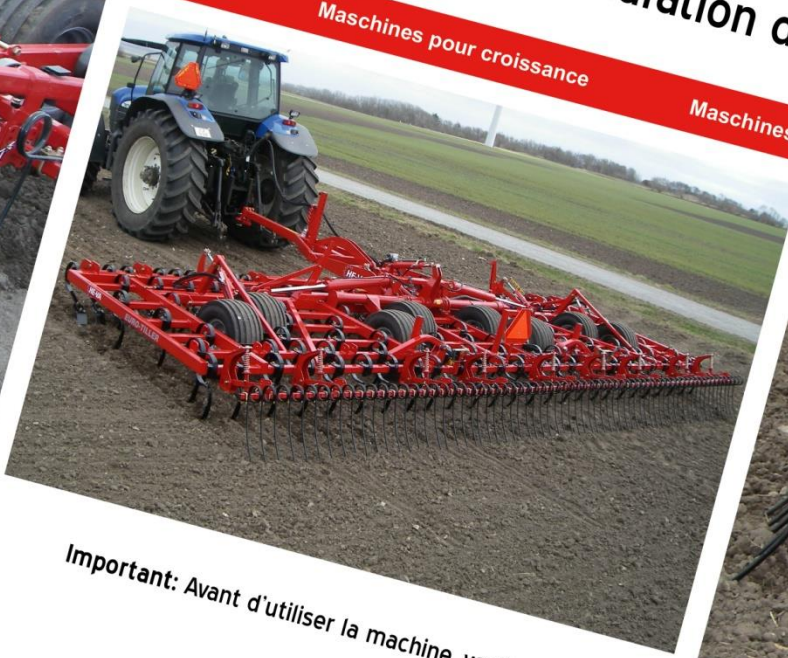
Machines pour croissance

Machines pour croissance

Machines pour croissance

Machines pour croissance

Mode d'emploi
Liste de pièces de rechange
Déclaration de conformité



Important: Avant d'utiliser la machine, veuillez étudier le mode d'emploi de manière approfondie.

Euro-Tiller

Largeur de travail: 6-7-8-9-10m
(à partir de machine no. 29604 à 30043)



N. A. Christensensvej 34
DK-7900 Nykøbing Mors
Tel: 97724288
Fax: 97722112
www.he-va.com

Table des matières

| | |
|---|-----------|
| DÉCLARATION DE CONFORMITÉ DE LA C.E. | 5 |
| Contrôle à réception | 6 |
| Description de la machine | 6 |
| Domaines d'application. | 6 |
| Spécifications techniques..... | 6 |
| Sécurité sur Euro-Tiller | 7 |
| Sécurité et instructions sur l'hydraulique | 8 |
| Étiquettes sur la machine | 9 |
| Mise en marche | 10 |
| Consignes générales..... | 10 |
| Attelage et dételage..... | 10 |
| Entretien | 10 |
| Graissage..... | 10 |
| Consignes de montage | 12 |
| Montage de la flèche d'attelage. | 12 |
| Montage des sections ailes après transport. | 12 |
| Montage de la rangée de dents efface traces. | 12 |
| Montage des rallonges d'aile. | 12 |
| Montage de la herse arrière..... | 12 |
| Instructions et réglage de la herse | 13 |
| Aménagement de la herse. | 13 |
| Réglage de la barre d'attelage supérieure. | 13 |
| Réglage des roues porteuses. | 13 |
| Ajustage de la planche niveleuse..... | 14 |
| Verrouillage. | 14 |
| Liste de pièces de rechange | 16 |
| Flèche d'attelage..... | 16 |
| Bâti central..... | 18 |
| Aile | 20 |
| Rallonge d'aile..... | 23 |
| Planche niveleuse Spring-Board..... | 24 |
| Rangée de dents efface traces | 26 |
| Herse arrière..... | 28 |
| Rouleau | 30 |
| Jeu de dents efface traces, disposées derrière les roues du tracteur (p/modèle sans rangée de dents) | 32 |
| Roue de secours | 34 |
| Attelage rouleau..... | 36 |
| Contrôle de vérin de roue | 38 |
| Éclairage | 40 |

| | |
|--|-----------|
| Hydraulique..... | 42 |
| Aile | 42 |
| Roue (bâti central 3m) | 44 |
| Roue (bâti central 4m) | 46 |
| Planche niveleuse Spring-Board..... | 48 |
| Prise à billes, orientée vers l'arrière p/attelage rouleau | 50 |
| Diagrammes..... | 52 |
| Contrôle de terrage électrique..... | 52 |
| Notes..... | 53 |



DÉCLARATION DE CONFORMITÉ DE LA C.E.

suivant les prescriptions de la Directive 2006/42/CE
en vigueur à partir du 29 Décembre 2009:

HE-VA ApS
N. A. Christensensvej 34,
DK-7900 Nykøbing Mors
Danemark

déclare sous sa responsabilité que le produit suivant est en conformité avec
la Directive 2006/42/CE.

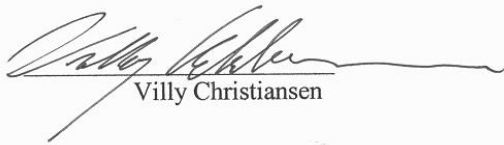
La déclaration comprend le produit suivant:

Euro-Tiller

6,0 / 7,0 / 8,0 / 9,0 / 10,0m

No : _____

Nykøbing le 29 Décembre 2009



Villy Christiansen

Je soussigné est aussi responsable de la rédaction du dossier technique du produit susdit.

Contrôle à réception

À livraison à la dépositaire aussi qu'au client, examiner l'Euro-Tiller pour dégâts éventuels.

Description de la machine

Domaines d'application.

L'Euro-Tiller HE-VA est un vibroculteur semi-porté aux largeurs de travail 6m, 7m, 8m, 9m et 10m. L'Euro-Tiller est construit avec un robuste bâti poutre à 6 rangées de dents, et ses 4 roues boggie balancier assurent une profondeur de travail régulière sous toutes conditions de sols. Le contrôle de profondeur centralisé est réglable par un maître vérin central équipé d'une électro-vanne synchronisant la position de tout le système hydraulique. Un interrupteur placé dans la cabine permet à l'utilisateur d'interrompre le contrôle de profondeur automatique et d'ajuster le terrage hydrauliquement. Le grand choix d'options permet d'adapter l'Euro-Tiller aux conditions et aux tâches actuelles. Le montage d'une rangée de dents efface traces à l'avant améliore l'effet de la planche niveleuse Spring-Board. En équipant l'Euro-Tiller avec une planche Spring-Board arrière suivie par une herse peigne, le travail est perfectionné. Un montage de seulement la herse peigne arrière est aussi possible. L'innovation sur l'Euro-Tiller HE-VA est l'option d'un rouleau arrière à barres plates diam. 400 mm, qui améliore le retassement et laisse une surface d'une finition impeccable, prête pour le semis de par exemple des betteraves.

Spécifications techniques.

| | | | | | | |
|----------------------------|---------|---------|---------|----------|----------|----------|
| Largeur de travail | 6,0m | 7,0m | 8,0m | 9,0m | 9,0m | 10,0m |
| Largeur à section centrale | 3,0m | 3,0m | 3,0m | 3,0m | 4,0m | 4,0m |
| Largeur de transport | 3,0m | 3,0m | 3,0m | 3,0m | 4,0m | 4,0m |
| Hauteur de transport | 2,8m | 3,3m | 3,8m | 4,3m | 3,8m | 4,3m |
| Puissance requise | 120+ | 150+ | 175+ | 200+ | 200+ | 225+ |
| Prises double effet | 4 pcs. | 4 pcs. | 4 pcs. | 4 pcs. | 4 pcs. | 4 pcs. |
| Nombre de dents | 69 pcs. | 82 pcs. | 94 pcs. | 106 pcs. | 106 pcs. | 118 pcs. |

Poids:

| | | | | | | |
|-------------------------------------|-------|-------|-------|-------|-------|-------|
| Rouleau à barres plates Ø400 mm. | 240kg | 280kg | 320kg | 360kg | 400kg | 440kg |
|-------------------------------------|-------|-------|-------|-------|-------|-------|

Sécurité sur Euro-Tiller

Ne pas démarrer la machine s'il se trouve de personnes en positions exposées* dans des zones dangereuses**.

Quand il se trouvent de personnes en positions exposées (par exemple pendant réglage, entretien, attelage et dételage), observer les conditions suivantes:

- 1 La machine doit être descendue sur un fondement solide.
- 2 Le système hydraulique doit être déchargé.
- 3 Le tracteur doit être arrêté et la clé de contact extraite.
- 4 Le chauffeur doit s'assurer que personne ne se trouve en positions exposées pendant l'opération.

* Personne en position exposée: Toutes personnes qui se trouvent en positions exposées, entièrement ou en partie.

** Zone dangereuse: Sur et sous la machine à une distance inférieure à 4 m.

La plupart des accidents arrivant pendant l'opération, le transport et l'entretien des machines sont causés par mépris des consignes de sécurité les plus rudimentaires.

Donc il est de première importance que tous ceux qui manient la machine observent étroitement les consignes de sécurité en dehors des instructions supplémentaires qui s'attachent à la machine.

La machine ne doit être manie, entretenue et réparée que par des personnes, qui connaissent bien ces tâches et qui connaissent bien ensuite les éléments de danger rattachés à la machine.

ATTENTION !! Pièces tournantes et vêtements mous font une combinaison dangereuse.

IMPORTANT !! À cause du risque de pièces tombantes, il est très dangereux pour des personnes se trouvant sur le cadre de la machine quand celle-là est en service attelée à un tracteur.

Sécurité et instructions sur l'hydraulique

1. La pression d'introduction maximale est 225 bar.
2. Il est à recommander de marquer les pièces d'accouplement sur les raccords hydrauliques entre tracteur et outil afin d'éviter l'opération incorrecte!
3. En recherchant les fuites hydraulique, servez-vous des moyens appropriés (les lunettes de protection, les gants etc.)
L'huile hydraulique à haute pression peut pénétrer la peau et causer des graves blessures.
En cas de blessure, consultez un médecin immédiatement. **RISQUE D'INFECTION!**
4. Avant l'opération hydraulique, descendez la machine sur un fondement solide.
5. Enlevez la pression hydraulique, arrêtez le moteur et retirez la clé de contact.
6. Contrôlez les tuyaux hydraulique régulièrement, à un interval de six mois maximum en cas de fentes, usure etc. Remplacez des tuyaux défectueux immédiatement.

La durée des tuyaux hydraulique est 5 ans au maximum.

Tous tuyaux neufs doit être conforme aux instructions du manufacturier.

TRANSPORT SUR ROUTES PUBLIQUES

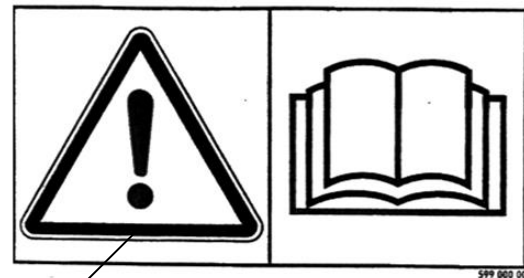
Avant le transport sur routes publiques, surveillez que l'accouplement de la machine au tracteur est en accordance avec les codes de la route dans votre région (poids total licite, charge pas essieu licite, largeur de transport, phares, voyants d'alerte etc.).

Étiquettes sur la machine

Vous trouverez plusieurs étiquettes sur votre Euro-Tiller contenant des instructions de **sécurité** et autres informations d'ordre pratique sur l'application correcte de la machine. Veuillez éplucher les instructions et signaler à l'utilisateur l'importance des étiquettes aussi bien que les **instructions de sécurité** dans cette Mode d'Emploi. Tenez propre et lisible les étiquettes – sinon elles doivent être remplacées.



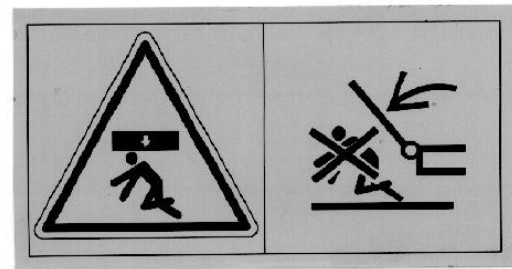
A



B

**HUSK - PLEASE NOTE -
ACHTUNG - ATTENTION**
**EFTERSPÆND BOLTE
TIGHTEN UP THE BOLTS
BOLZEN NACHZIEHEN
RESSERRER LES BOULONS**

C



D

Explication des étiquettes.

- A Plaque avec le no. série et le date de production de la machine.
- B Épluchez les instructions avant toute opération de la machine et observez toutes instructions de sécurité.
- C Serrez les boulons régulièrement. Si les instructions ci-dessus ne sont pas observées, notre obligations de garantie ne s'appliquent plus.
- D Surveillez toujours que l'espace de travail des sections latérales est vide avant de les déplier en position de travail. Ne vous tenez jamais sous une aile suspendue.

Mise en marche

Consignes générales.


L'Euro-Tiller requiert 2 prises double effet.

Attelage et dételage.

Position de transport à position de travail:

1. Relever la machine à l'hauteur maximale de transport.
2. Déplier les ailes.
3. Régler la profondeur de travail.

Position de travail à position de transport:

4. Relever la machine à l'hauteur maximale de transport.
5. Déplier les ailes.  **Contrôler le verrouillage des ailes.**

Entretien

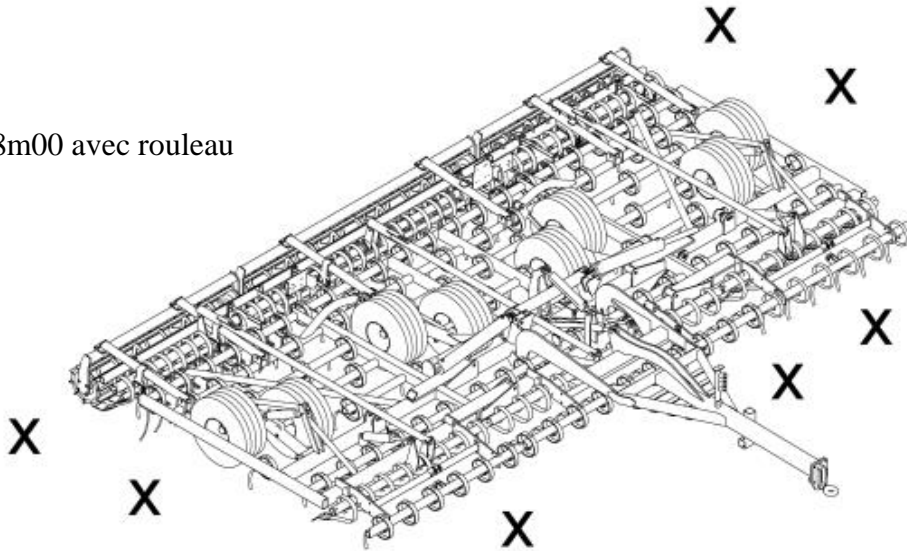
- Après 10 heures d'opération, resserrer partout la machine. Contrôler de fuites éventuelles les tuyaux hydrauliques, contrôler les montages et les vérins - puis resserrer.
- Contrôler fréquemment que tous boulons sont bien serrés.
- Avant le remisage d'hiver, graisser et laver la machine. Au lavage sous pression ne pas diriger le jet d'eau directement sur les paliers à billes. Après lavage, on peut huiler la machine.

Graissage

A graissage, entretien et réparation, l'Euro-Tiller doit être baissé, le tracteur freiné et le moteur arrêté.

Sur tous modèles Euro-Tiller il y a 20 points de graissage. Plus notamment les broches de réglage, les roulement des roues et les bras des ailes – sur les rouleaux il y a 6 points de graissage. Il est nécessaire de les graisser toutes les 30 heures de travail, ainsi qu'après lavage afin d'extraire l'eau et les saletés éventuelles.

Euro-Tiller 8m00 avec rouleau



X = Point de graissage

Noter! Les paliers à double étanchéité ne doivent être graissés qu'après 20 heures de travail, et seulement à 1-2 coups afin de ne pas faire sortir les anneaux d'étanchéité.

Important! Le système hydraulique est rempli de l'huile Hydro Texaco HD32

Consignes de montage

Montage de la flèche d'attelage.

Monter la flèche d'attelage sur la section centrale à l'aide des boulons et des bagues. Puis, monter la barre supérieure au support situé sur la flèche. Veiller à bien serrer tous boulons.

Montage des sections ailes après transport.

Pour monter une section aile sur le bâti central, huiler avec loctite l'écrou sans frein et resserrer (la position 1).



Montage de la rangée de dents efface traces.

Monter la rangée de dents efface traces avec les boulons et écrous. Faire attention que les supports de paliers des ailes soient situés à l'**extérieur** des supports sur le tube avant. Sur la section centrale, il faut monter les supports de paliers à l'**intérieur** des supports sur le tube avant. Monter le vérin hydraulique entre l'aile et le bras vérin des dents efface traces. Veiller à bien serrer tous boulons et écrous.



Montage des rallonges d'aile.

Monter les rallonges sur les ailes à l'aide des manchons de serrage. Veiller à bien serrer tous boulons et écrous.



Montage de la herse arrière.

Monter les sections de la herse arrière comme sur la photo. Pour machines avec l'option planche Spring-Board arrière, les sections de la herse arrière se montent sur la barre de renforcement située derrière la planche Spring-Board arrière.



Instructions et réglage de la herse

Tous réglage de la machine doit s'effectuer sur une surface plane avec la machine aménagée au tracteur et les ailes baissées.

Aménagement de la herse.

Aménager l'Euro-Tiller à la barre d'attelage du tracteur. Accoupler les tuyaux hydrauliques. Noter que les tuyaux à chapeaux bleus sont pour le relevage herse, et les tuyaux à chapeaux jaunes sont pour le relevage des ailes et de la planche niveleuse.

Réglage de la barre d'attelage supérieure.

Faire relever la section centrale jusqu'à ce que les dents herse ne touchent plus au sol. Ajuster la barre d'attelage supérieure afin de mettre à l'horizontale la section centrale. Veiller à serrer le contre-écrou. La barre doit être bien graissée pour un rajustage aisé.



Réglage des roues porteuses.

Maintenant que la machine est alignée à l'horizontale, on peut régler les roues porteuses. La profondeur de travail de la herse est contrôlée par 3 vérins couplés en série par un système maître-asservi. Afin d'assurer une profondeur uniforme sur toute la largeur, les vérins doivent être purgés, remis à zéro et ajustés l'un par rapport à l'autre, suivant la procédure ci-dessous :

Relever tout en haut la herse pour étendre entièrement tous les vérins. Tenir la manivelle à cette position pendant 20 secondes.

Les vérins sont équipés d'un clapet. A la position étendue, il permet à l'huile de couler à travers le système afin de le purger d'air. En même temps, les vérins sont remis à zéro l'un par rapport à l'autre. Il est fortement conseillé de répéter cet action pendant quelques secondes après l'aménagement au tracteur, avant de régler la herse, après avoir baissé les ailes – et plusieurs fois au cours du travail aux champs

Le réglage doit s'effectuer sans causer les tiges de piston de se relâcher de la machine. Ajuster la butée du vérin maître jusqu'à ce que les dents herse ne touchent plus au sol. En rallongeant/raccourcissant la tige de piston (pos. 1), régler la section centrale jusqu'à ce qu'elle est alignée aux ailes. Si nécessaire, répéter l'action sur les vérins asservis. Veiller à ne pas trop régler.

Les consignes ci-dessus sont un réglage de base. Il faut **absolument** ajuster la herse au champ pour obtenir le meilleur résultat. Après l'ajustage au champ, le volume de sol devant la planche niveleuse doit être pareil au long de toute la largeur.

Ne **jamais** retirer au-delà de 30 mm le bout de la tige du vérin maître (50 mm sur les vérins asservis). Veiller à serrer les contre-écrous.



Prendre l'habitude de purger le système hydraulique à chaque fois que la machine est aménagée au tracteur, avant de commencer le travail, et plusieurs fois au cours du travail aux champs.

Ajustage de la planche niveleuse.

A effectuer au champ avec la herse en position de travail. Avant réglage, purger le système hydraulique – même procédure comme avec les roues porteuses.

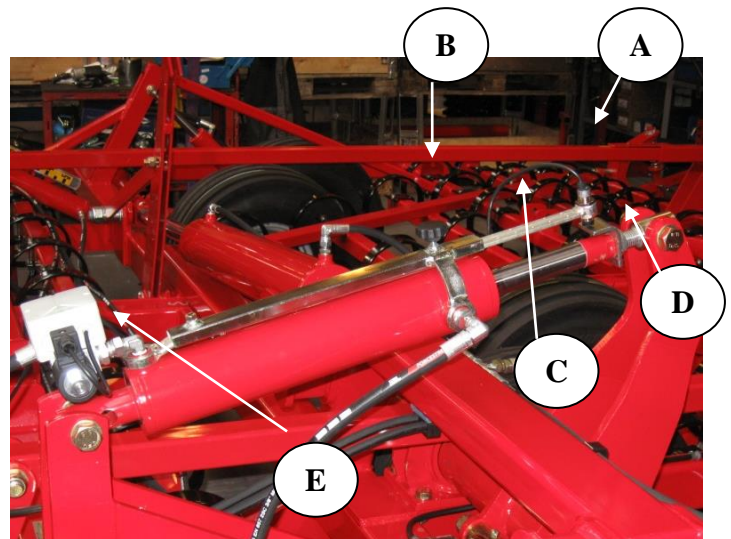
Ajuster les têtes des tiges de piston (pos. 1) afin d'aligner les planches niveleuses. Il est souvent nécessaire de baisser 5 à 10 mm la planche niveleuse de la section centrale afin d'effacer les traces des roues du tracteur. La planche est relevée en retirant la tête de la tige, et baissée en entrant la tête. Noter : Ne pas retirer au-delà de 20 mm les têtes des tiges de piston.

Prendre l'habitude de purger le système hydraulique à chaque fois que la machine est aménagée au tracteur, avant de commencer le travail, et plusieurs fois au cours du travail aux champs. L'action prends 15 secondes seulement.



Réglage de la profondeur de travail

La profondeur est réglée avec le capteur « A » - le retirer (moins de profondeur) ou l'entrer (plus de profondeur). Desserrer la vis à tête moletée « B », positionner le bras capteur « C » et resserrer la vis. Dès que la plaque palpeuse « D » rencontre le capteur « A », le clapet « E » ferme le retour d'huile, et la profondeur est fixée. Il est possible de 'survirer' le réglage de profondeur à l'aide d'un commutateur placé dans la cabine. C'est-à-dire que la plaque palpeuse « D » peut dépasser le capteur « A » - par exemple pour augmenter la profondeur en bout de champ.

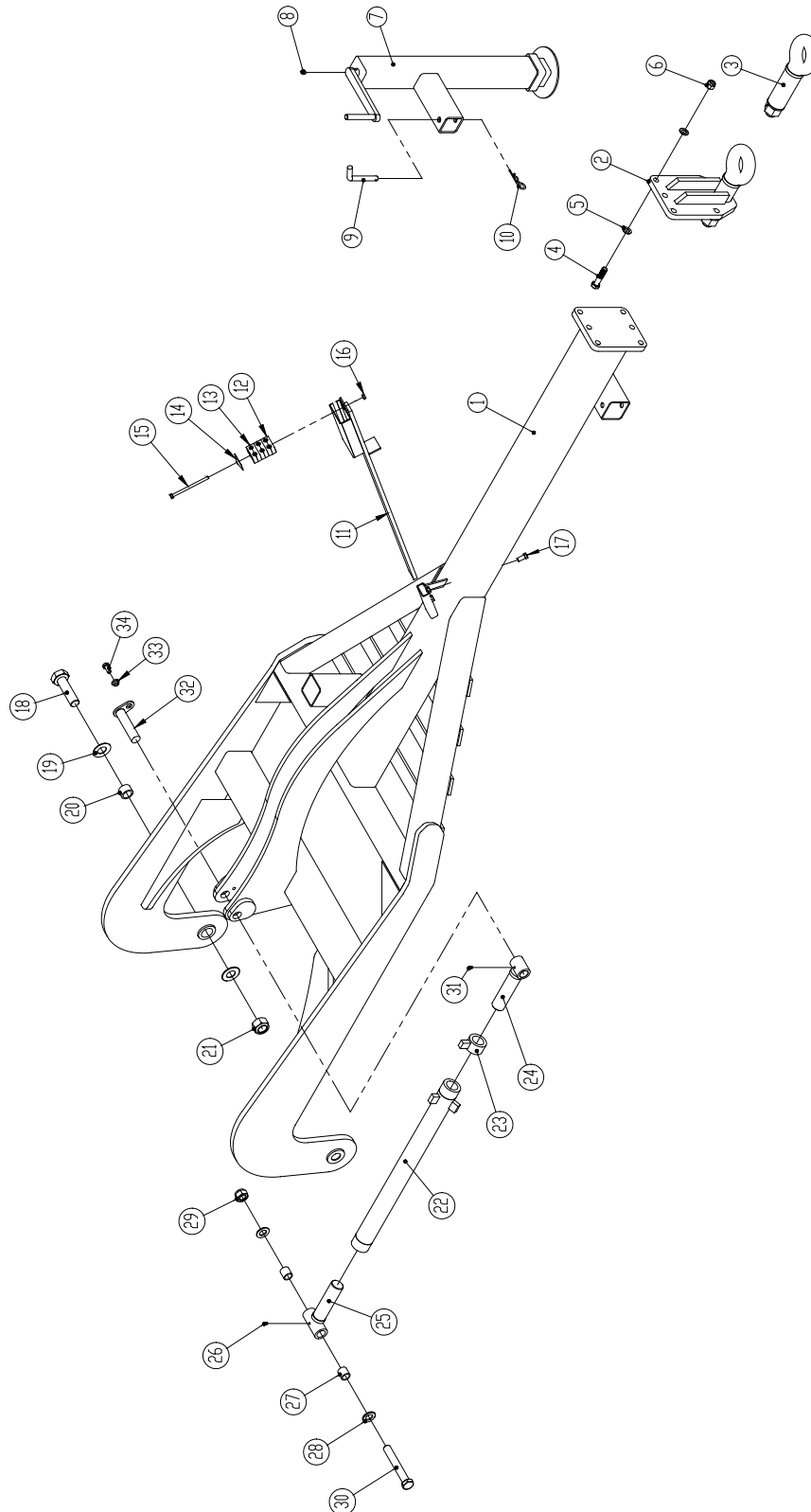


Verrouillage.

Contrôler le verrouillage des ailes avant transport.

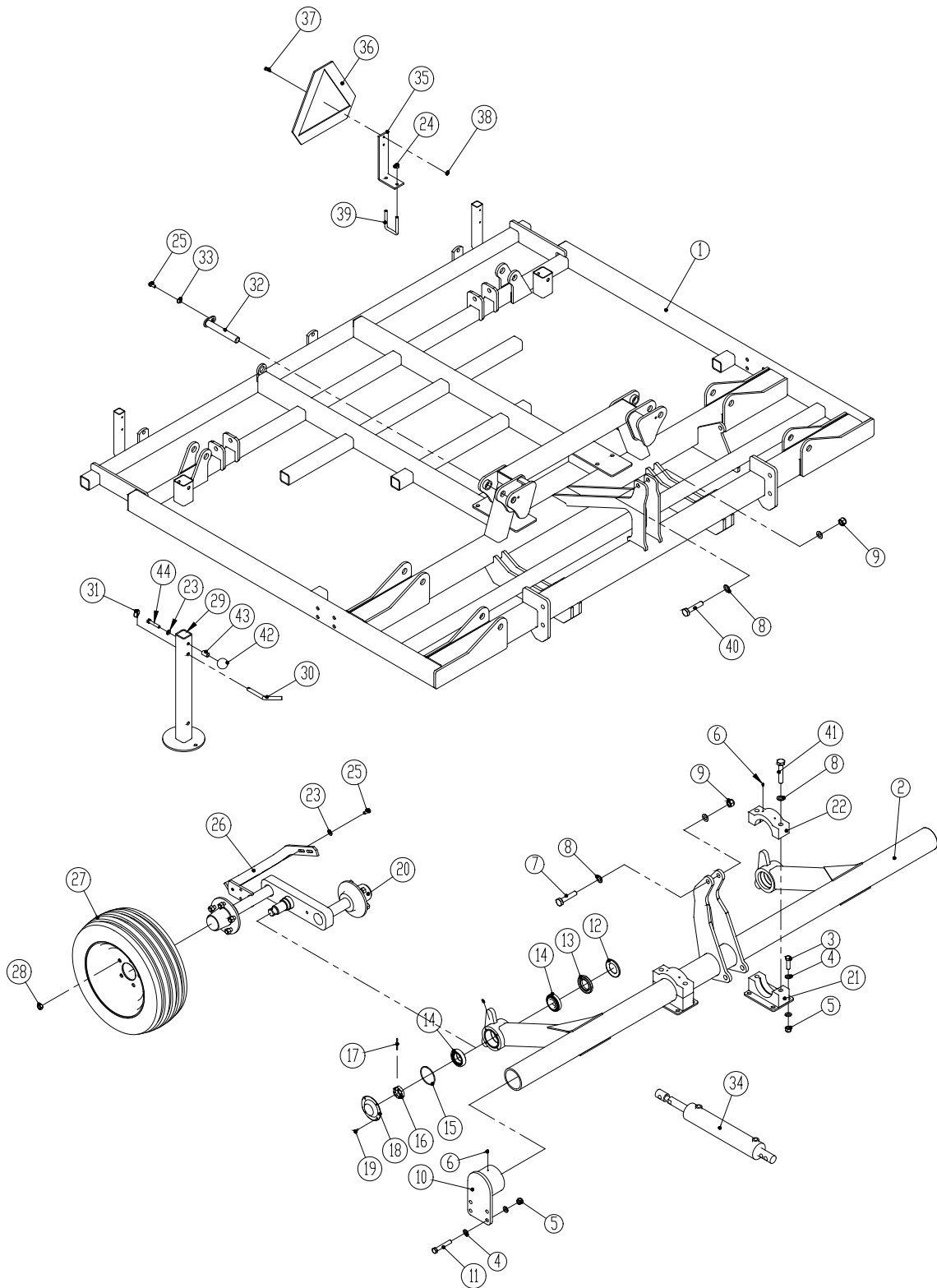
Liste de pièces de rechange

Flèche d'attelage



| Pos. | Référence | Désignation | Nbre. |
|------|-----------|------------------------------------|-------|
| 1 | 1170054 | Flèche d'attelage | 1 |
| 2 | 630757028 | Attelage cpl. av/oeil tournant Ø50 | 1 |
| 3 | 690141211 | Oeil d'attelage Ø50 | |
| 4 | 0235860 | Boulon M16x70mm. 8.8 | |
| 5 | 0272290 | Rondelle Ø16 | |
| 6 | 0264090 | Ecrou frein M16 | |
| 7 | 1170303 | Béquille av/broche | 1 |
| 8 | 0432500 | Graisneur M8 | 1 |
| 9 | 1030280 | Clou Ø16x150mm. | 1 |
| 10 | 0377400 | Goupille élastique Ø4 | 1 |
| 11 | 630771200 | Support de tuyau | |
| 12 | 0449650 | Support de tube double Ø15-Ø15 | 2 |
| 13 | 0449600 | Support de tube double Ø18-Ø18 | 1 |
| 14 | 0449610 | Plaque supérieure | 1 |
| 15 | 0234990 | Boulon M8x120mm | |
| 16 | 0264050 | Ecrou frein M8 | |
| 17 | 0235040 | Boulon M10x25mm | |
| 18 | 0237010 | Boulon M30x120mm. 8.8 | |
| 19 | 0272350 | Rondelle Ø30 | |
| 20 | 0475307 | Bague EG Ø40/Ø30x25mm.. | 2 |
| 21 | 0264155 | Ecrou frein M30 | |
| 22 | 1170262 | Barre d'attelage supérieure | 1 |
| 23 | 1170302 | Contre-écrou | 1 |
| 24 | 1170300 | Tige av/filetage à droite | 1 |
| 25 | 1170299 | Tige av/filetage à gauche | 1 |
| 26 | 0432120 | Graisneur M6 - 45° | 1 |
| 27 | 0475300 | Bague EG Ø30/Ø24x30mm. | 2 |
| 28 | 0272330 | Rondelle Ø24 | |
| 29 | 0264130 | Ecrou frein M24 | |
| 30 | 0236470 | Boulon M24x160mm. 8.8 | |
| 31 | 0432100 | Graisneur M6 | 1 |
| 32 | 69430125G | Clou Ø30 L=125mm | 1 |
| 33 | 63053600 | Bague d'arrêt pour | 1 |
| 34 | 0235330 | Boulon M12x25mm | |

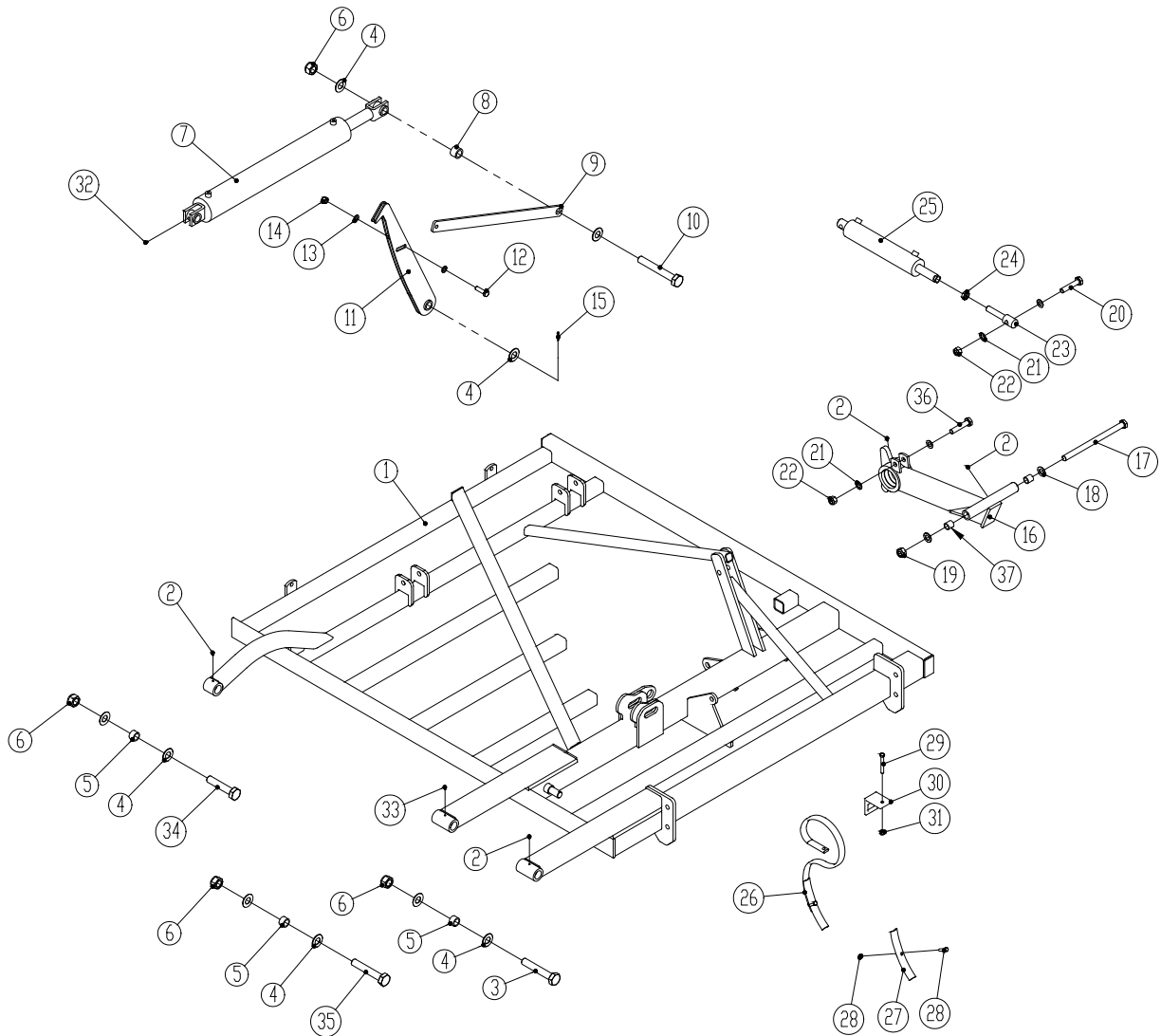
Bâti central



| Pos. | Référence | Désignation | bâti central 3 m | bâti central 4 m |
|------|-----------|--|---------------------|---------------------|
| 1 | 1170008 | Bâti central | 1 | |
| | 1170224 | Bâti central | | 1 |
| 2 | 1170022 | Support de roue | 1 | |
| | 1170233 | Support de roue | | 1 |
| 3 | 0235820 | Boulon de pression M16x45mm. 8.8 | | |
| 4 | 0272290 | Rondelle Ø16 | | |
| 5 | 0264090 | Ecrou frein M16 | | |
| 6 | 0432100 | Graisneur M6 | 6 | 8 |
| 7 | 0236190 | Boulon M20x100mm. 8.8 | | |
| 8 | 0272310 | Rondelle Ø20 | | |
| 9 | 0264110 | Ecrou frein M20 | | |
| 10 | 1170024 | Roulement | 2 | 2 |
| 11 | 0235900 | Boulon M16x100mm. 8.8 | | |
| 12 | 0483380 | Anneau d'étanchéité Z011 | 2 | 2 |
| 13 | 0483590 | Anneau d'étanchéité huile Ø90/Ø55x10mm. | 2 | 2 |
| 14 | 0479000 | Palier à rouleaux | 4 | 4 |
| 15 | 0483750 | Joint O Ø91,67x3,53 | 2 | 2 |
| 16 | 0262480 | Ecrou crénelé M36x1,5 | 2 | 2 |
| 17 | 0373350 | Goupille Ø5x50 | 2 | 2 |
| 18 | 1113400 | Embout de palier | 2 | 2 |
| 19 | 0234280 | Boulon de pression M6x16mm. 8.8 | | |
| 20 | 1170015 | Moyeu de roue boggie | 2 | 2 |
| 21 | 1170497 | Console | 2 | 2 |
| 22 | 1170441 | Console | 2 | 2 |
| 23 | 0272270 | Rondelle Ø12 | | |
| 24 | 0264070 | Ecrou frein M12 | | |
| 25 | 0235330 | Boulon de pression M12x25mm. 8.8 | | |
| 26 | 1170188 | Décrottoir p/roue boggie gauche | 1 | 1 |
| | 1170319 | Décrottoir p/roue boggie droite | 1 | 1 |
| 27 | 0395650 | Roue cpl. Ø300/65-12/8 | 2 | 2 |
| 28 | 0261390 | Ecrou M16 8.8 | | |
| 29 | 1170534 | Béquille | 2 | 2 |
| 30 | 1030280 | Clou Ø16x150mm. | 2 | 2 |
| 31 | 0378200 | Goupille ronde Ø4,5 | 2 | 2 |
| 32 | 69430200g | Clou Ø30x200 | 2 | 2 |
| 33 | 630532600 | Bague d'arrêt pour M12 | 2 | 2 |
| 34 | 0468600 | Vérin hydr. Ø85/75 – course: Ø35x328mm. (jusqu'à machine no. 28966) | 1 | 2 |
| | 0468602 | Vérin hydr. Ø85/75 – course: Ø35x312mm. (à partir de machine no. 28967) | 1 | 2 |
| 35 | 1170531 | Support de triangle de signalisation | 1 | 1 |
| 36 | 0521010 | Triangle de signalisation | 1 | 1 |
| 37 | 0234760 | Boulon de pression M8x25mm. 8.8 | | |
| 38 | 0264050 | Ecrou frein M8 | | |
| 39 | 0382130 | Bride de fixation M12 for 60x60 | 1 | 1 |
| 40 | 0236200 | Boulon M20x110mm ST 8.8 | | |
| 41 | 0236180 | Boulon M20x90mm ST8.8 | | |

| Pos. | Référence | Désignation | bâti central 3 m | bâti central 4 m |
|------|-----------|-----------------|---------------------|---------------------|
| 42 | 0489060 | Poignée | 2 | 2 |
| 43 | 1105450 | Bague | 2 | 2 |
| 44 | 0235410 | Boulon M12x60mm | | |

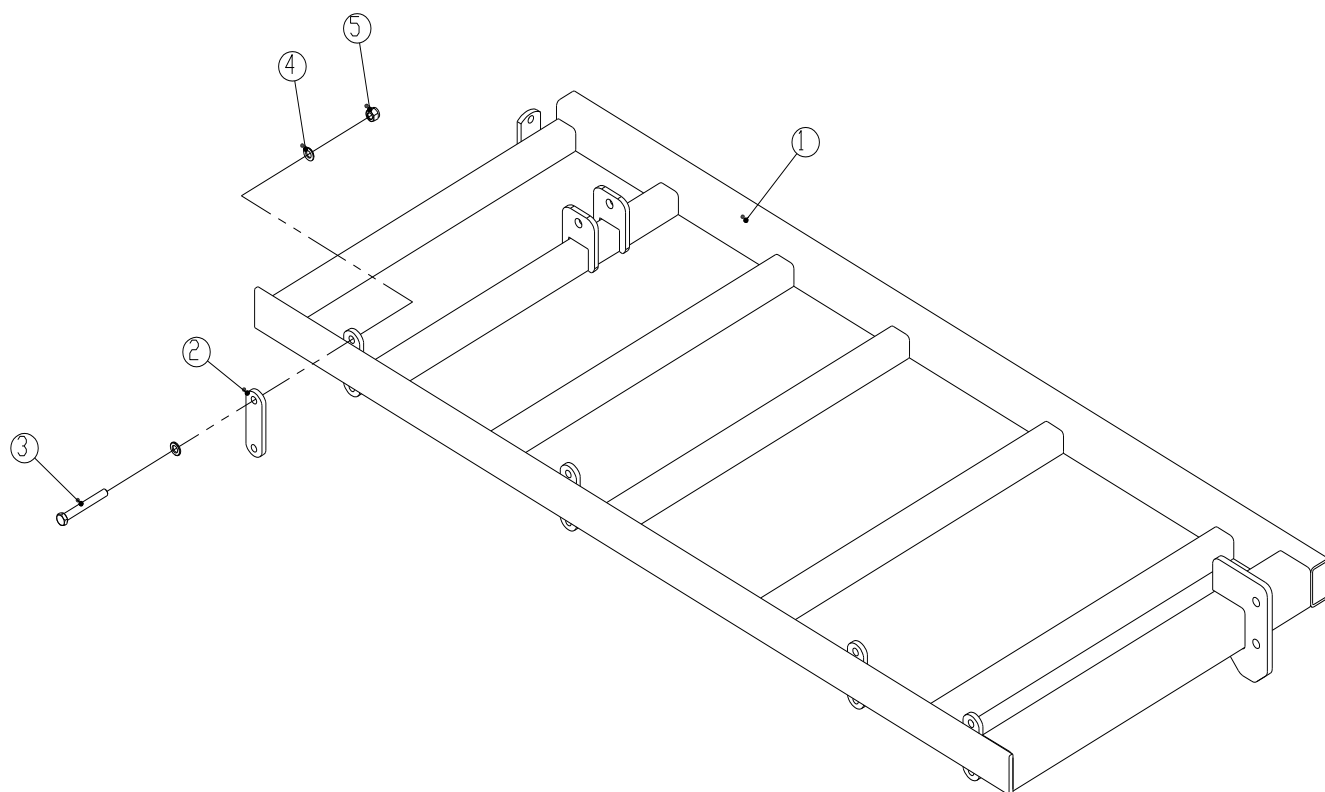
Aile



| Pos. | Référence | Désignation | 6m | 7m | 8m | 9 m av/bâti central 3 m | 9 m av/bâti central 4 m | 10m |
|------|-----------|--|----|----|----|-------------------------|-------------------------|-----|
| 1 | 1170352 | Aile , gauche | 1 | | | | | |
| | 1170353 | Aile , droite | 1 | | | | | |
| | 1170038 | Aile , gauche | | 1 | 1 | 1 | 1 | 1 |
| | 1170036 | Aile , droite | | 1 | 1 | 1 | 1 | 1 |
| 2 | 0432100 | Graisneur M6 | 8 | 8 | 8 | 8 | 8 | 8 |
| 3 | 0237070 | Boulon M30x180mm. 8.8 | | | | | | |
| 4 | 0272350 | Rondelle Ø30 | | | | | | |
| 5 | 0475307 | Bague EG Ø40/Ø30x25mm. | 6 | 6 | 6 | 6 | 6 | 6 |
| 6 | 0264155 | Ecrou frein M30 | | | | | | |
| 7 | 0463105 | Vérin hydr. Ø100/50x730mm. | 2 | 2 | | | | |
| | 0463109 | Vérin hydr. Ø110/50x730mm. | | | 2 | | 2 | |
| | 0463110 | Vérin hydr. Ø120/50x730mm. | | | | 2 | | 2 |
| 8 | 1170255 | Entretoise Ø45/Ø31x32mm. | 2 | 2 | 2 | 2 | 2 | 2 |
| 9 | 1170182 | Flèche p/verrouillage ailes | 2 | 2 | 2 | 2 | 2 | 2 |
| 10 | 0237090 | Boulon M30x220mm. 8.8 | | | | | | |
| 11 | 1170160 | Verrouillage ailes | 2 | 2 | 2 | 2 | 2 | 2 |
| 12 | 0235830 | Boulon M16x55mm. 8.8 | | | | | | |
| 13 | 0272290 | Rondelle Ø16 | | | | | | |
| 14 | 0264090 | Ecrou frein M16 | | | | | | |
| 15 | 0373180 | Goupille Ø4x40mm. | 2 | 2 | 2 | 2 | 2 | 2 |
| 16 | 1170045 | Barre p/roue boggie, gauche | 1 | 1 | 1 | 1 | 1 | 1 |
| | 1170046 | Barre p/roue boggie, droite | 1 | 1 | 1 | 1 | 1 | 1 |
| 17 | 0236560 | Boulon M24x360mm. 8.8 | | | | | | |
| 18 | 0272330 | Rondelle Ø24 | | | | | | |
| 19 | 0264130 | Ecrou frein M24 | | | | | | |
| 20 | 0236250 | Boulon M20x160mm. 8.8 | | | | | | |
| 21 | 0272310 | Rondelle Ø20 | | | | | | |
| 22 | 0264110 | Ecrou frein M20 | | | | | | |
| 23 | 1112900 | Embout fileté p/vérin | 2 | 2 | 2 | 2 | 2 | 2 |
| 24 | 0261430 | Contre-écrou M24x3,0mm. | | 2 | 2 | 2 | 2 | 2 |
| 25 | 0468701 | Vérin hydr. Ø80/70x295mm. (jusqu'à machine no. 28966) Gauche | | 1 | 1 | 1 | 1 | 1 |
| | 0468702 | Vérin hydr. Ø80/70x279mm. (à partir de machine no28967) Gauche | 1 | 1 | 1 | 1 | 1 | 1 |
| | 0468501 | Vérin hydr. Ø70/60x300mm. (jusqu'à machine no. 28966) Droite | | 1 | 1 | 1 | 1 | 1 |
| | 0468502 | Vérin hydr. Ø70/60x284mm. (à partir de machine no.28967) Droite | 1 | 1 | 1 | 1 | 1 | 1 |
| 26 | 0422131 | Dent cpl. 45x10mm. | 69 | 83 | 95 | 106 | 106 | 118 |
| 27 | 0422030 | Soc reversible | 69 | 83 | 95 | 106 | 106 | 118 |
| 28 | 0386220 | Boulon M10x45 av/écrou 8.8 | | | | | | |
| 29 | 0235460 | Boulon M12x100mm. 8.8 | | | | | | |
| 30 | 0422369 | Support de dent 45x10mm. | 69 | 83 | 95 | 10 | 106 | 118 |
| 31 | 0264070 | Ecrou frein M12 | | | | | | |

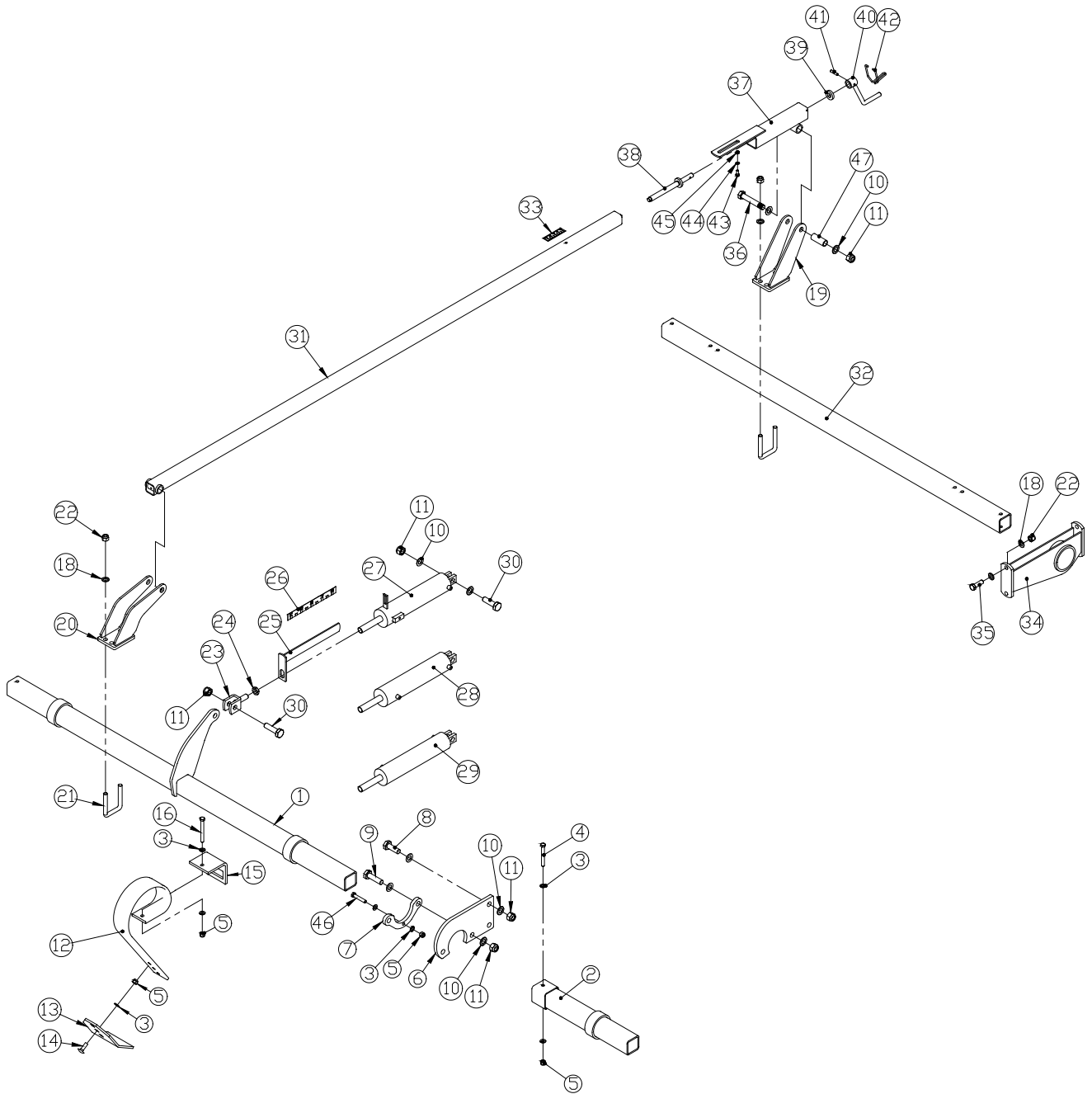
| Pos. | Référence | Désignation | 6m | 7m | 8m | 9 m av/bâti central 3 m | 9 m av/bâti central 4 m | 10m |
|------|-----------|------------------------|----|----|----|----------------------------|----------------------------|-----|
| 32 | 0432130 | Graisseur M6 – 90° | 2 | 2 | 2 | 2 | 2 | 2 |
| 33 | 0432120 | Graisseur M6 – 45° | 2 | 2 | 2 | 2 | 2 | 2 |
| 34 | 0237030 | Boulon M30x140mm. 8.8 | | | | | | |
| 35 | 0237050 | Boulon M30x160mm. 8.8 | | | | | | |
| 36 | 0236180 | Boulon M20x90mm. 8.8 | | | | | | |
| 37 | 0475300 | Bague EG Ø30/Ø24x30mm. | 2 | 2 | 2 | 2 | 2 | 2 |

Rallonge d'aile



| Pos. | Référence | Désignation | Nbre. |
|------|-----------|-----------------------|-------|
| 1 | 1170186 | Aile 0,5m , gauche | 1 |
| | 1170196 | Aile 0,5m , droite | 1 |
| | 1170201 | Aile 1,0m , gauche | 1 |
| | 1170202 | Aile 1,0m , droite | 1 |
| 2 | 1170200 | Plaque de serrage | 8 |
| 3 | 0235920 | Boulon M16x120mm. 8.8 | |
| 4 | 0272290 | Rondelle Ø16 | |
| 5 | 0264090 | Ecrou frein M16 | |

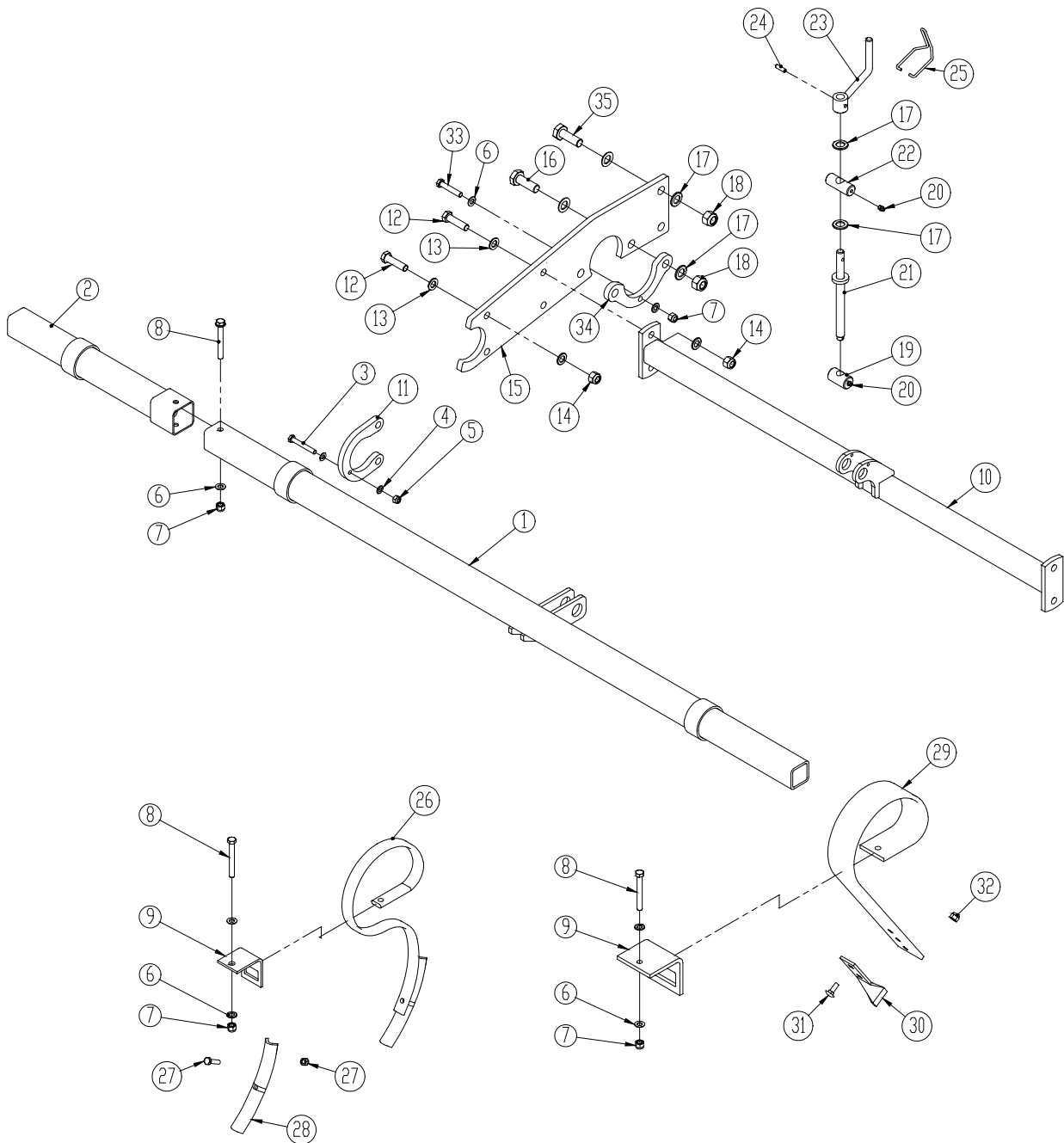
Planche niveleuse Spring-Board



| Pos. | Référence | Désignation | 6 m | 7 m | 8 m | 9 m (3 m) | 9 m (4 m) | 10 m |
|------|-----------|------------------------------------|-----|-----|-----|-----------|-----------|------|
| 1 | 1170552 | Barre pour aile 1,5m (gauche) | 1 | | | | | |
| | 1170556 | Barre pour aile 1,5m (droite) | 1 | | | | | |
| | 1170546 | Barre pour aile 2m (droite) | | 1 | 1 | 1 | 1 | 1 |
| | 1170551 | Barre pour aile 2m (gauche) | | 1 | 1 | 1 | 1 | 1 |
| | 1170547 | Barre pour bâti central 3m | 1 | 1 | 1 | 1 | | |
| | 1170559 | Barre pour bâti central 4m | | | | | 1 | 1 |
| 2 | 1170521 | Rallonge de barre 0,5m | | | 2 | | 2 | |
| | 1170524 | Rallonge de barre 1,0m | | | | 2 | | 2 |
| 3 | 0272270 | Rondelle Ø12 | | | | | | |
| 4 | 0235460 | Boulon M12x100mm. 8.8 | | | | | | |
| 5 | 0264070 | Ecrou frein M12 | | | | | | |
| 6 | 1170523 | Bras | 6 | 6 | 8 | 8 | 10 | 10 |
| 7 | 1170499 | Verrouillage | 6 | 6 | 8 | 8 | 10 | 10 |
| 8 | 0236130 | Boulon de pression M20x60mm. 8.8 | | | | | | |
| 9 | 0236160 | Boulon M20x75mm. 8.8 | | | | | | |
| 10 | 0272310 | Rondelle Ø20 | | | | | | |
| 11 | 0264110 | Ecrou frein M20 | | | | | | |
| 12 | 0422140 | Dent Spring-Board 45x10mm. | 29 | 35 | 41 | 47 | 47 | 53 |
| | 0422145 | Dent Spring-Board 80x10mm. | 24 | 28 | 32 | 36 | 36 | 40 |
| 13 | 0422141 | Plaque d'usure 100x8mm. | 29 | 35 | 41 | 47 | 47 | 53 |
| | 0422143 | Plaque d'usure 150x8mm. | 24 | 28 | 32 | 36 | 36 | 40 |
| 14 | 0248660 | Boulon M12x40 8.8 | | | | | | |
| 15 | 0422368 | Support p/dent 45x10mm. | 29 | 35 | 41 | 47 | 47 | 53 |
| | 0422390 | Support p/dent 80x10mm. | 24 | 28 | 32 | 36 | 36 | 40 |
| 16 | 0235470 | Boulon M12x110mm. 8.8 | | | | | | |
| 17 | 0235920 | Boulon M16x120mm. 8.8 | | | | | | |
| 18 | 0272290 | Rondelle Ø16 | | | | | | |
| 19 | 1170115 | Coulisse | 3 | 3 | 3 | 3 | 3 | 3 |
| 20 | 1170504 | Coulisse | 3 | 3 | 3 | 3 | 3 | 3 |
| 21 | 0382150 | Bride de fixation M16 p/tube 70x70 | 12 | 12 | 12 | 12 | 12 | 12 |
| 22 | 0264090 | Ecrou frein M16 | | | | | | |
| 23 | 1114090 | Fourche de vérin | 3 | 3 | 3 | 3 | 3 | 3 |
| 24 | 0261411 | Contre-écrou M20 8.8 | | | | | | |
| 25 | 1113740 | Echelle | 1 | 1 | 1 | 1 | 1 | 1 |
| 26 | 0652560 | Transfert d'échelle | 1 | 1 | 1 | 1 | 1 | 1 |
| 27 | 0468800 | Vérin hydr. Ø70/60x265mm. | 1 | 1 | 1 | 1 | 1 | 1 |
| 28 | 0468900 | Vérin hydr. Ø80/70x260mm. | 1 | 1 | 1 | 1 | 1 | 1 |
| 29 | 0469000 | Vérin hydr. Ø75/65x260mm. | 1 | 1 | 1 | 1 | 1 | 1 |
| 30 | 0236140 | Boulon M20x65mm. 8.8 | | | | | | |
| 31 | 1115730 | Tube intérieure | 3 | 3 | 3 | 3 | 3 | 3 |
| 32 | 1170373 | Barre pour aile 1,5m | 2 | | | | | |
| | 1170500 | Barre pour aile 2m | | 2 | 2 | 2 | 2 | 2 |
| | 1170087 | Barre pour bâti central 3m | 1 | 1 | 1 | 1 | | |
| | 1170241 | Barre pour bâti central 4m | | | | | 1 | 1 |
| 33 | 0652550 | Transfert d'échelle | 3 | 3 | 3 | 3 | 3 | 3 |
| 34 | 1170098 | Palier p/planche Spring-Board | 7 | 7 | 7 | 9 | 10 | 10 |
| 35 | 0235810 | Boulon de pression M16x50mm. 8.8 | | | | | | |
| 36 | 0236210 | Boulon M20x120mm. 8.8 | | | | | | |
| 37 | 1115720 | Tube extérieure | 3 | 3 | 3 | 3 | 3 | 3 |
| 38 | 1034460 | Broche | 3 | 3 | 3 | 3 | 3 | 3 |
| 39 | 1011410 | Bague d'arrêt | 3 | 3 | 3 | 3 | 3 | 3 |
| 40 | 1011420 | Manivelle | 3 | 3 | 3 | 3 | 3 | 3 |
| 41 | 0371660 | Goujon tendeur Ø8x32mm. | 3 | 3 | 3 | 3 | 3 | 3 |

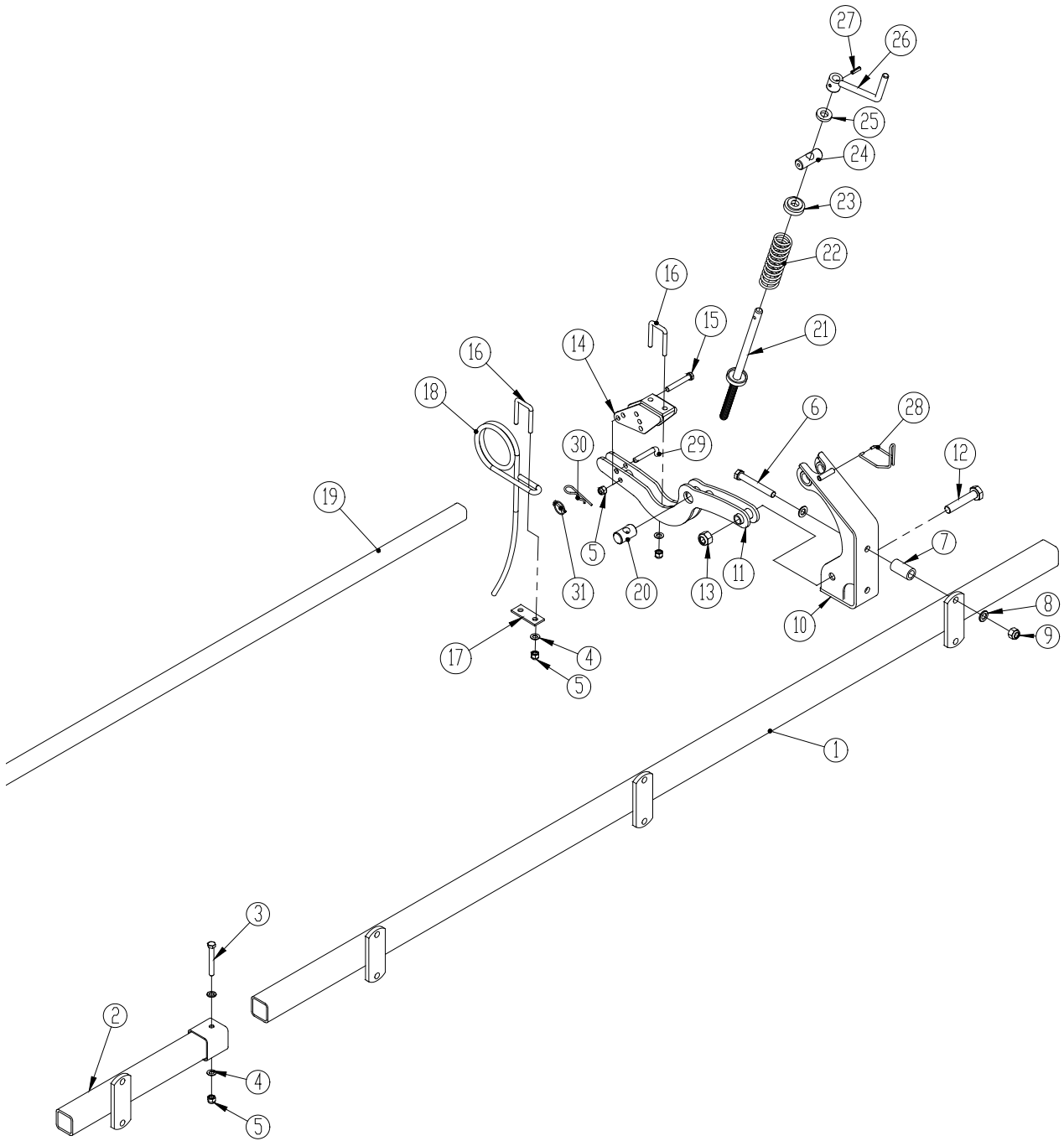
| Pos. | Référence | Désignation | 6m | 7 m | 8 m | 9 m (3 m) | 9 m (4 m) | 10 m |
|------|-----------|---------------------------------|----|-----|-----|-----------|-----------|------|
| 42 | 0431980 | Collier de serrage Ø5 | 3 | 3 | 3 | 3 | 3 | 3 |
| 43 | 0234831 | Boulon de pression M8x65mm. 8.8 | | | | | | |
| 44 | 0272250 | Rondelle Ø8 | | | | | | |
| 45 | 0264050 | Ecrou frein M8 | | | | | | |
| 46 | 0235420 | Boulon M20x70mm | | | | | | |
| 47 | 1170540 | Bague p/tige de commande | 6 | 6 | 6 | 6 | 6 | 6 |

Rangée de dents efface traces



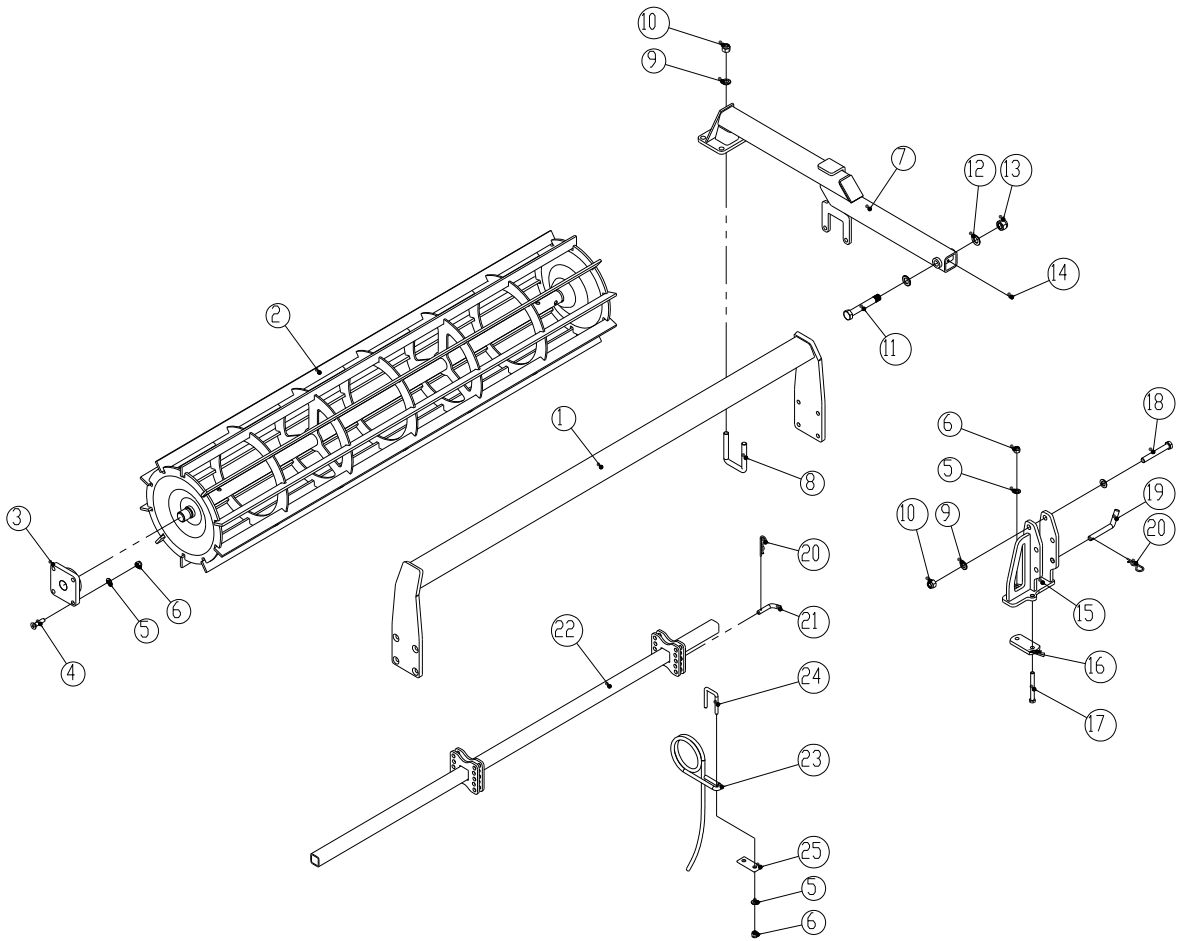
| Pos. | Référence | Désignation | 6 m | 7 m | 8 m | 9 m av/bâti central 3 m | 9 m av/bâti central 4 m | 10 m |
|------|-----------|---------------------------------|-----|-----|-----|-------------------------|-------------------------|------|
| 1 | 1170549 | Barre pour bâti central 3m | 1 | 1 | 1 | 1 | | |
| | 1170560 | Barre pour bâti central 4m | | | | | 1 | 1 |
| | 1170553 | Barre pour aile 1,5m , gauche | 1 | | | | | |
| | 1170554 | Barre pour aile 1,5m , droite | 1 | | | | | |
| | 1170548 | Barre pour aile 2m , gauche | | 1 | 1 | 1 | 1 | 1 |
| | 1170550 | Barre pour aile 2m , droite | | 1 | 1 | 1 | 1 | 1 |
| 2 | 1170520 | Rallonge de barre 0,5m | | | 2 | | 2 | |
| | 1170525 | Rallonge de barre 1m | | | | 2 | | 2 |
| 3 | 0235130 | Boulon M10x70mm | | | | | | |
| 4 | 0272260 | Rondelle Ø10 | | | | | | |
| 5 | 0264060 | Ecrou frein M10 | | | | | | |
| 6 | 0272270 | Rondelle Ø12 | | | | | | |
| 7 | 0264070 | Ecrou frein M12 | | | | | | |
| 8 | 0235460 | Boulon M12x100mm. 8.8 | | | | | | |
| 9 | 0422369 | Support p/dent 45x10mm. | 24 | 28 | 32 | 36 | 36 | 40 |
| 10 | 1170129 | Barre de broche p/bâti central | 1 | 1 | 1 | 1 | 1 | 1 |
| | 1170380 | Barre de broche p/aile (gauche) | 1 | | | | | |
| | 1170392 | Barre de broche p/aile (droite) | 1 | | | | | |
| | 1170137 | Barre de broche p/aile | | 2 | 2 | 2 | 2 | 2 |
| 11 | 1170545 | Verrouillage | 6 | 6 | 8 | 8 | 10 | 10 |
| 12 | 0235830 | Boulon M16x55mm. 8.8 | | | | | | |
| 13 | 0272290 | Rondelle Ø16 | | | | | | |
| 14 | 0264090 | Ecrou frein M16 | | | | | | |
| 15 | 1170544 | Bras | 6 | 6 | 8 | 8 | 10 | 10 |
| 16 | 0236160 | Boulon M20x75mm. 8.8 | | | | | | |
| 17 | 0272310 | Rondelle Ø20 | | | | | | |
| 18 | 0264110 | Ecrou frein M20 | | | | | | |
| 19 | 1012300 | Ecrou de broche | 3 | 3 | 3 | 3 | 3 | 3 |
| 20 | 0432500 | Graisseur M8 | 6 | 6 | 6 | 6 | 6 | 3 |
| 21 | 1115410 | Broche | 3 | 3 | 3 | 3 | 3 | 3 |
| 22 | 1011470 | Palier de broche | 3 | 3 | 3 | 3 | 3 | 3 |
| 23 | 1036260 | Manivelle | 3 | 3 | 3 | 3 | 3 | 3 |
| 24 | 0371660 | Goujon tendeur Ø8x32mm. | 3 | 3 | 3 | 3 | 3 | 3 |
| 25 | 0431980 | Collier de serrage Ø5 | 3 | 3 | 3 | 3 | 3 | 3 |
| 26 | 0422131 | Dent complète 45x10mm. | 21 | 25 | 29 | 33 | 33 | 37 |
| 27 | 0386220 | Boulon M10x45 8.8 | 21 | 25 | 29 | 33 | 33 | 37 |
| 28 | 0422030 | Socversible | 21 | 25 | 29 | 33 | 33 | 37 |
| 29 | 0422148 | Dent Spring-Board 45x10mm. | 21 | 25 | 29 | 33 | 33 | 37 |
| 30 | 0422142 | Soc vrillé | 21 | 25 | 29 | 33 | 33 | 37 |
| 31 | 0248421 | Boulon M10x30mm. 8.8 | | | | | | |
| 32 | 0264060 | Ecrou frein M10 | | | | | | |
| 33 | 0235420 | Boulon M12x70 | | | | | | |
| 34 | 1170499 | Verrouillage | 6 | 6 | 8 | 8 | 10 | 10 |
| 35 | 0236140 | Boulon M20x65mm. | | | | | | |

Herse arrière



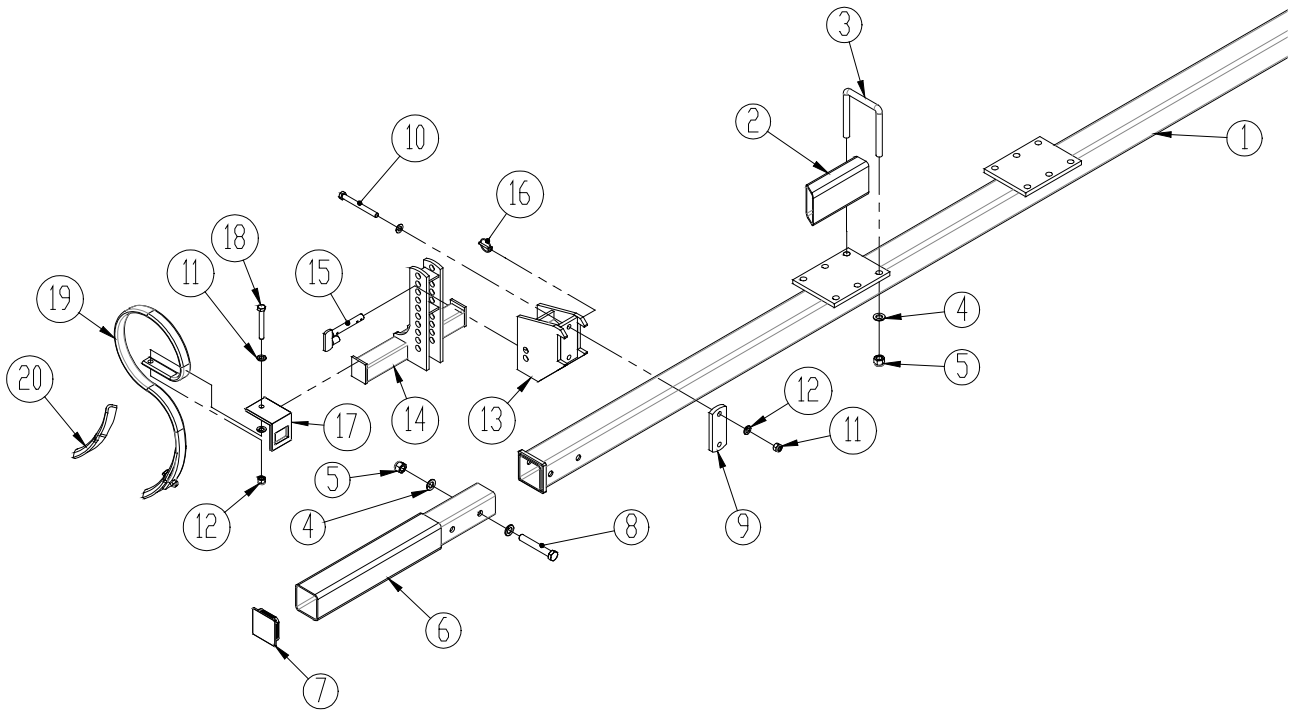
| Pos. | Référence | Désignation | 6 m | 7 m | 8 m | 9 m av/bâti central 3 m | 9 m av/bâti central 4 m | 10 m |
|------|-----------|---------------------------------|-----|-----|-----|-------------------------|-------------------------|------|
| 1 | 1170125 | Barre pour bâti central 3m | 1 | 1 | 1 | 1 | | |
| | 1170254 | Barre pour bâti central 4m | | | | | 1 | 1 |
| | 1170375 | Barre pour aile 1,5m | 2 | | | | | |
| | 1170106 | Barre pour aile 2m | | 2 | 2 | 2 | 2 | 2 |
| 2 | 1170269 | Rallonge de barre 0,5m | | | 2 | | 2 | |
| | 1170266 | Rallonge de barre 1m | | | | 2 | | 2 |
| 3 | 0235450 | Boulon M12x90mm. | | | | | | |
| 4 | 0272270 | Rondelle Ø12 | | | | | | |
| 5 | 0264070 | Ecrou frein M12 | | | | | | |
| 6 | 0235920 | Boulon M16x120mm | | | | | | |
| 7 | 1170320 | Bague Ø31,8/Ø21x60mm. | 14 | 14 | 18 | 18 | 20 | 20 |
| 8 | 0272290 | Rondelle Ø16 | | | | | | |
| 9 | 0264090 | Ecrou frein M16 | | | | | | |
| 10 | 1170250 | Coulisse | 7 | 7 | 9 | 9 | 10 | 10 |
| 11 | 1170468 | Bras | 7 | 7 | 9 | 9 | 10 | 10 |
| 12 | 0236170 | Boulon M20x80 | | | | | | |
| 13 | 0264110 | Ecrou frein M20 | | | | | | |
| 14 | 1170469 | Dispositif d'ajustage | 7 | 7 | 9 | 9 | 10 | 10 |
| 15 | 0235430 | Boulon M12x75mm. 8.8 | | | | | | |
| 16 | 0382120 | Bride de fixation M12 for 40x40 | 120 | 140 | 160 | 180 | 180 | 200 |
| 17 | 1012520 | Plaque de serrage | 60 | 70 | 80 | 90 | 90 | 100 |
| 18 | 0426125 | Dent peigne Ø12x100 courbée | 60 | 70 | 80 | 90 | 90 | 100 |
| 19 | 1170122 | Barre pour bâti central 3m | 1 | 1 | 1 | 1 | | |
| | 1170286 | Barre pour bâti central 4m | | | | | 2 | 2 |
| | 1170401 | Barre pour aile 1,5m | 2 | | | | | |
| | 1170118 | Barre pour aile 2m | | 2 | | | | |
| | 1170238 | Barre pour aile 2,5m | | | 2 | | 2 | |
| | 1170240 | Barre pour aile 3m | | | | 2 | | 2 |
| 20 | 1012300 | Ecrou de broche | 7 | 7 | 9 | 9 | 10 | 10 |
| 21 | 1170467 | Broche | 7 | 7 | 9 | 9 | 10 | 10 |
| 22 | 0431250 | Ressort Ø6/Ø44x180mm. | 7 | 7 | 9 | 9 | 10 | 10 |
| 23 | 1170460 | Rondelle | 7 | 7 | 9 | 9 | 10 | 10 |
| 24 | 1011470 | Palier de broche | 7 | 7 | 9 | 9 | 10 | 10 |
| 25 | 1011410 | Bague d'arrêt | 7 | 7 | 9 | 9 | 10 | 10 |
| 26 | 1011420 | Manivelle | 7 | 7 | 9 | 9 | 10 | 10 |
| 27 | 0371660 | Goujon tendeur Ø8x32mm. | 7 | 7 | 9 | 9 | 10 | 10 |
| 28 | 0431980 | Collier de serrage | 7 | 7 | 9 | 9 | 10 | 10 |
| 29 | 1170478 | Clou Ø12 x58mm | 14 | 14 | 18 | 18 | 20 | 20 |
| 30 | 0377400 | Goupille élastique Ø4 | 7 | 7 | 9 | 9 | 10 | 10 |
| 31 | 0378200 | Goupille ronde Ø4,5 | 7 | 7 | 9 | 9 | 10 | 10 |

Rouleau



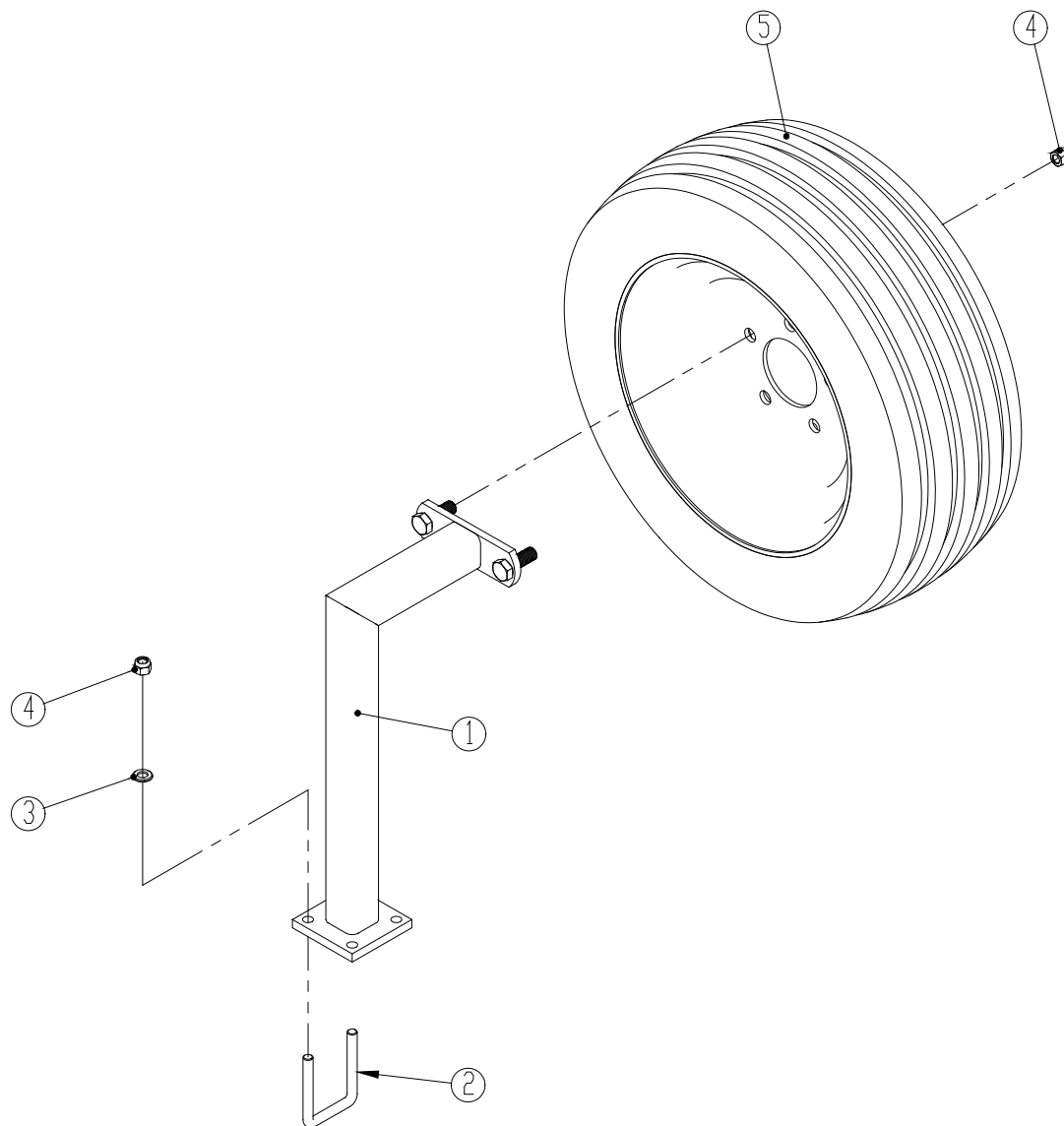
| Pos. | Référence | Désignation | 6 m | 7 m | 8 m | 9 m av/bâti central 3 m | 9 m av/bâti central 4 m | 10 m |
|------|-----------|---|-----|-----|-----|-------------------------|-------------------------|------|
| 1 | 1170434 | Barre de rouleau 1,5m | 2 | | | | | |
| | 1170166 | Barre de rouleau 2m | | 2 | | | | |
| | 1170229 | Barre de rouleau 2,5m | | | 2 | | 2 | |
| | 1170156 | Barre de rouleau 3m | | 1 | 1 | 3 | | 2 |
| | 1170308 | Barre de rouleau 4m | | | | | 1 | 1 |
| 2 | 1170435 | Rouleau 1,5m | 2 | | | | | |
| | 1170170 | Rouleau 2m | | 2 | | | | |
| | 1170231 | Rouleau 2,5m | | | 2 | | 2 | |
| | 1170153 | Rouleau 3m | | 1 | 1 | 3 | | 2 |
| | 1170310 | Rouleau 4m | | | | | 1 | 1 |
| 3 | 0478700 | Palier Ø35 UCF207 | 6 | 6 | 6 | 6 | 6 | 6 |
| 4 | 0228100 | Ecrou six pans en creux M12x50mm (tête fraisée) | | | | | | |
| 5 | 0272270 | Rondelle Ø12 | | | | | | |
| 6 | 0264070 | Ecrou frein M12 | | | | | | |
| 7 | 1170162 | Bras de rouleau, gauche | 3 | 3 | 3 | 3 | 3 | 3 |
| | 1170178 | Bras de rouleau, droite | 3 | 3 | 3 | 3 | 3 | 3 |
| 8 | 0382150 | Bride de fixation M16 p/tube 70x70 | 6 | 6 | 6 | 6 | 6 | 6 |
| 9 | 0272290 | Rondelle Ø16 | | | | | | |
| 10 | 0264090 | Ecrou frein M16 | | | | | | |
| 11 | 0236230 | Boulon M20x140mm. 8.8 | | | | | | |
| 12 | 0272310 | Rondelle Ø20 | | | | | | |
| 13 | 0264110 | Ecrou frein M20 | | | | | | |
| 14 | 0432100 | Graisneur M6 | 6 | 6 | 6 | 6 | 6 | 6 |
| 15 | 1170270 | Verrouillage de bras, gauche | 3 | 3 | 3 | 3 | 3 | 3 |
| | 1170318 | Verrouillage de bras, droite | 3 | 3 | 3 | 3 | 3 | 3 |
| 16 | 1057670 | Plaque de serrage | 6 | 6 | 6 | 6 | 6 | 6 |
| 17 | 0235470 | Boulon M12x110 8.8 | | | | | | |
| 18 | 0235920 | Boulon M16x120mm. 8.8 | | | | | | |
| 19 | 1030280 | Clou Ø16x150mm. | 4 | 4 | 4 | 4 | 4 | 4 |
| 20 | 0377400 | Goupille élastique Ø4 | | | | | | |
| 21 | 1011580 | Clou Ø13x95mm. | 6 | 6 | 6 | 6 | 6 | 6 |
| 22 | 1170176 | Barre herse 3m(bâti central) | 1 | 1 | 1 | 1 | | |
| | 1170239 | Barre herse 4m (bâti central) | | | | | 1 | 1 |
| | 1170439 | Barre herse 1,5m (aile) | 2 | | | | | |
| | 1170175 | Barre herse 2m (aile) | | 2 | | | | |
| | 1170237 | Barre herse 2,5m (aile) | | | 2 | | 2 | |
| | 1170326 | Barre herse 3m (aile) | | | | 2 | | 2 |
| 23 | 0426125 | Dent herse Ø12x100 courbée | 60 | 70 | 80 | 90 | 90 | 100 |
| 24 | 0382120 | Bride de fixation M12 p/tube 40x40 | 60 | 70 | 80 | 90 | 90 | 100 |
| 25 | 1012520 | Plaque de serrage | 60 | 70 | 80 | 90 | 90 | 100 |

Jeu de dents efface traces, disposées derrière les roues du tracteur
(p/modèle sans rangée de dents)



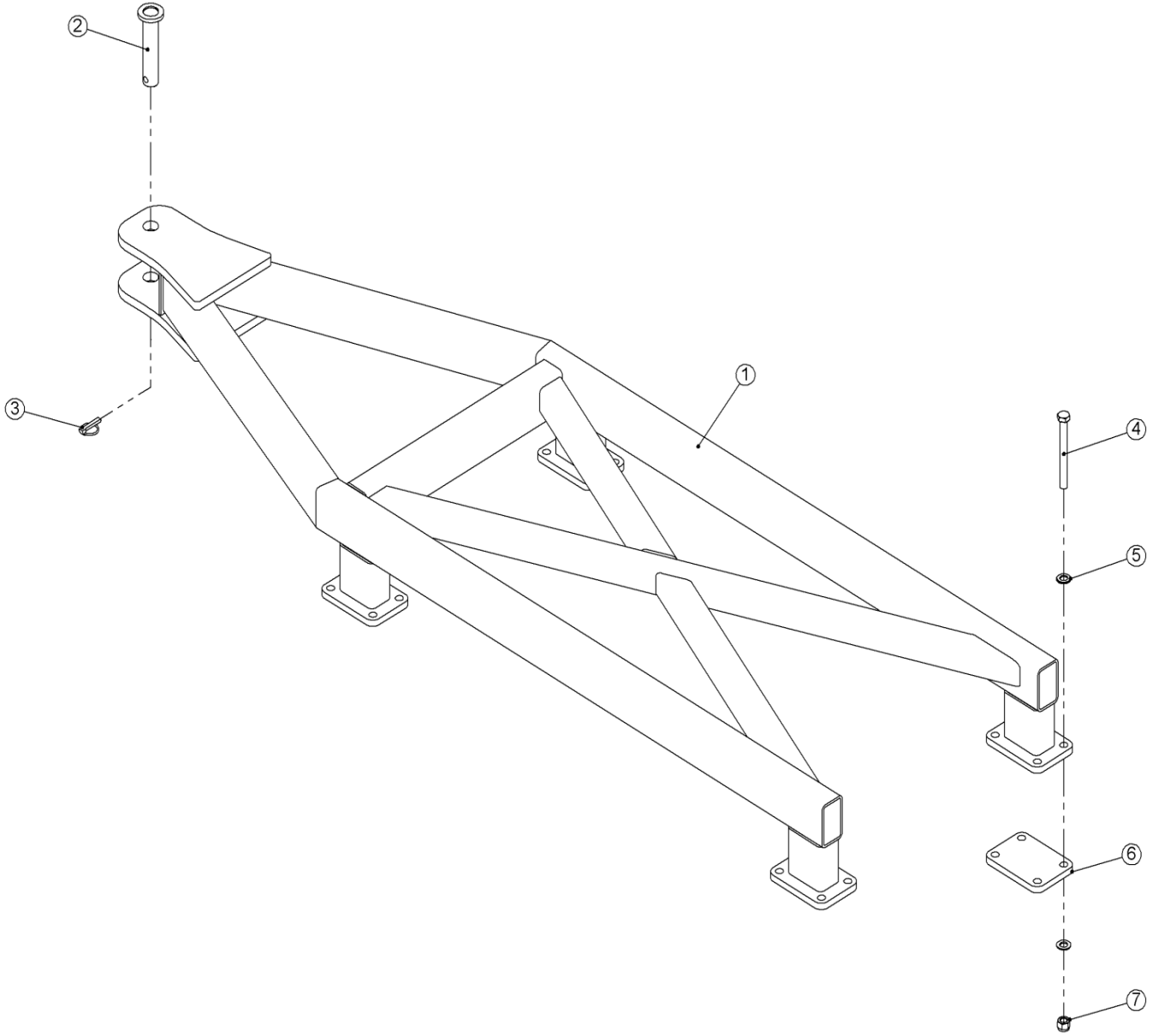
| Pos. | Référence | Désignation | Nbre. |
|------|-----------|--------------------------|-------|
| 1 | 1170344 | Barre | 1 |
| 2 | 1170431 | Tube | 2 |
| 3 | 0382160 | Bride de fixation M16 | 6 |
| 4 | 0272290 | Rondelle Ø16 | |
| 5 | 0264090 | Ecrou frein M16 | |
| 6 | 1170343 | Rallonge de barre | 2 |
| 7 | 0489620 | Bouchon plastique | 2 |
| 8 | 0235910 | Boulon M16x110 | |
| 9 | 1053691 | Bride de serrage | 4 |
| 10 | 0235480 | Boulon M12x120 | |
| 11 | 0272270 | Rondelle Ø12 | |
| 12 | 0264070 | Ecrou frein M12 | |
| 13 | 1053710 | Coulisse | 4 |
| 14 | 1170398 | Barre | 4 |
| 15 | 1053650 | Clou | 4 |
| 16 | 0378200 | Goupille ronde Ø4,5 | 4 |
| 17 | 0422370 | Support p/dent 45x10mm. | 8 |
| | 0422371 | Support p/dent 45x12mm. | 8 |
| 18 | 0235450 | Boulon M12x90 | |
| 19 | 0422131 | Dent complète 45x10mm. | 8 |
| | 0422170 | Dent complète 45x12mm. | 8 |
| 20 | 0422030 | Socversible (45x10) | 8 |
| | 690152025 | Soc p/dent herse (45x12) | 8 |

Roue de secours



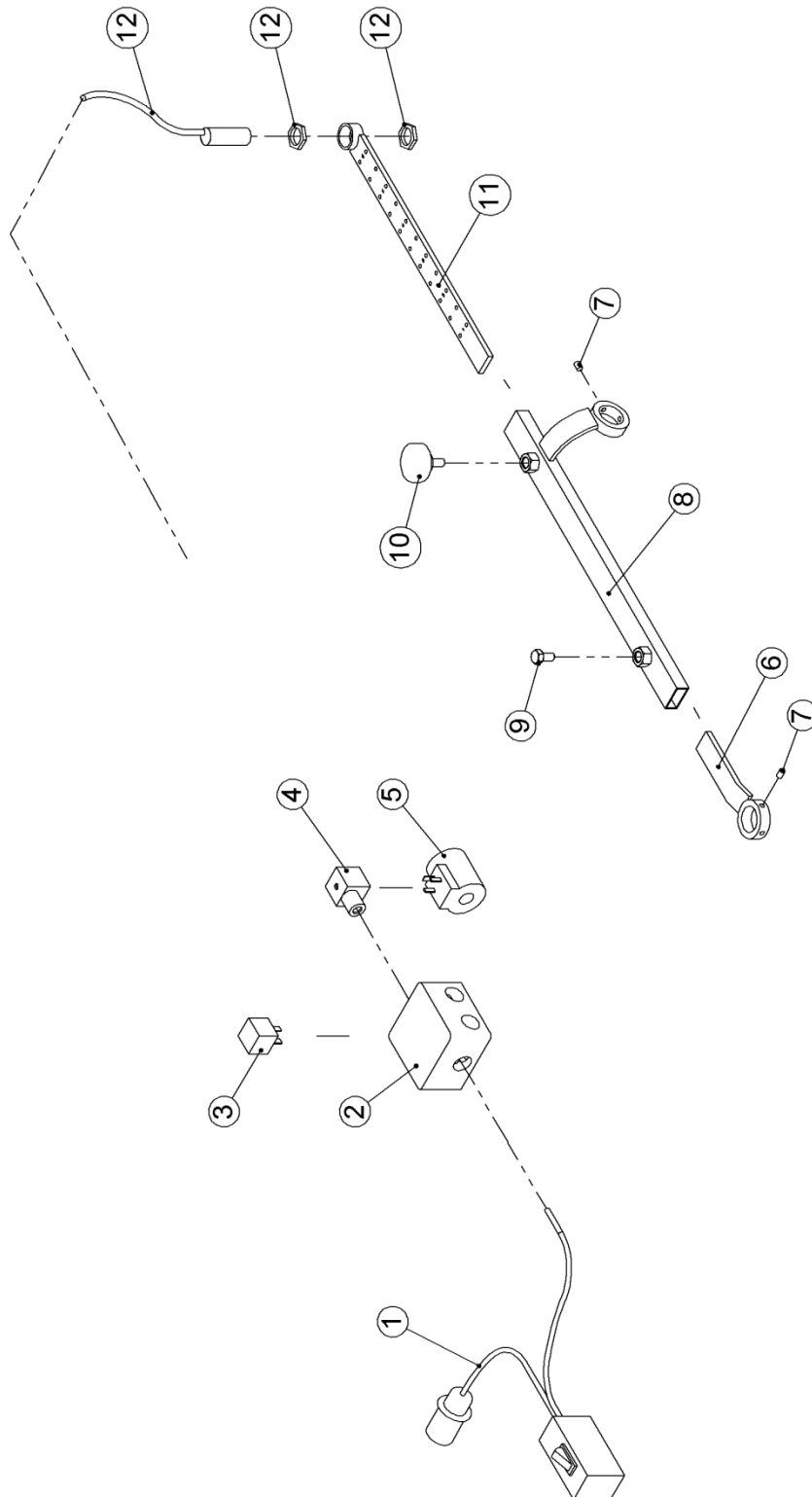
| Pos. | Référence | Désignation | Nbre. |
|-------------|------------------|----------------------------|--------------|
| 1 | 1170290 | Support | 1 |
| 2 | 0382130 | Bride de fixation M12 | 2 |
| 3 | 0272270 | Rondelle Ø12 | |
| 4 | 0264070 | Ecrou frein M12 | |
| 5 | 0395650 | Roue complète Ø300/65-12/8 | 1 |

Attelage rouleau



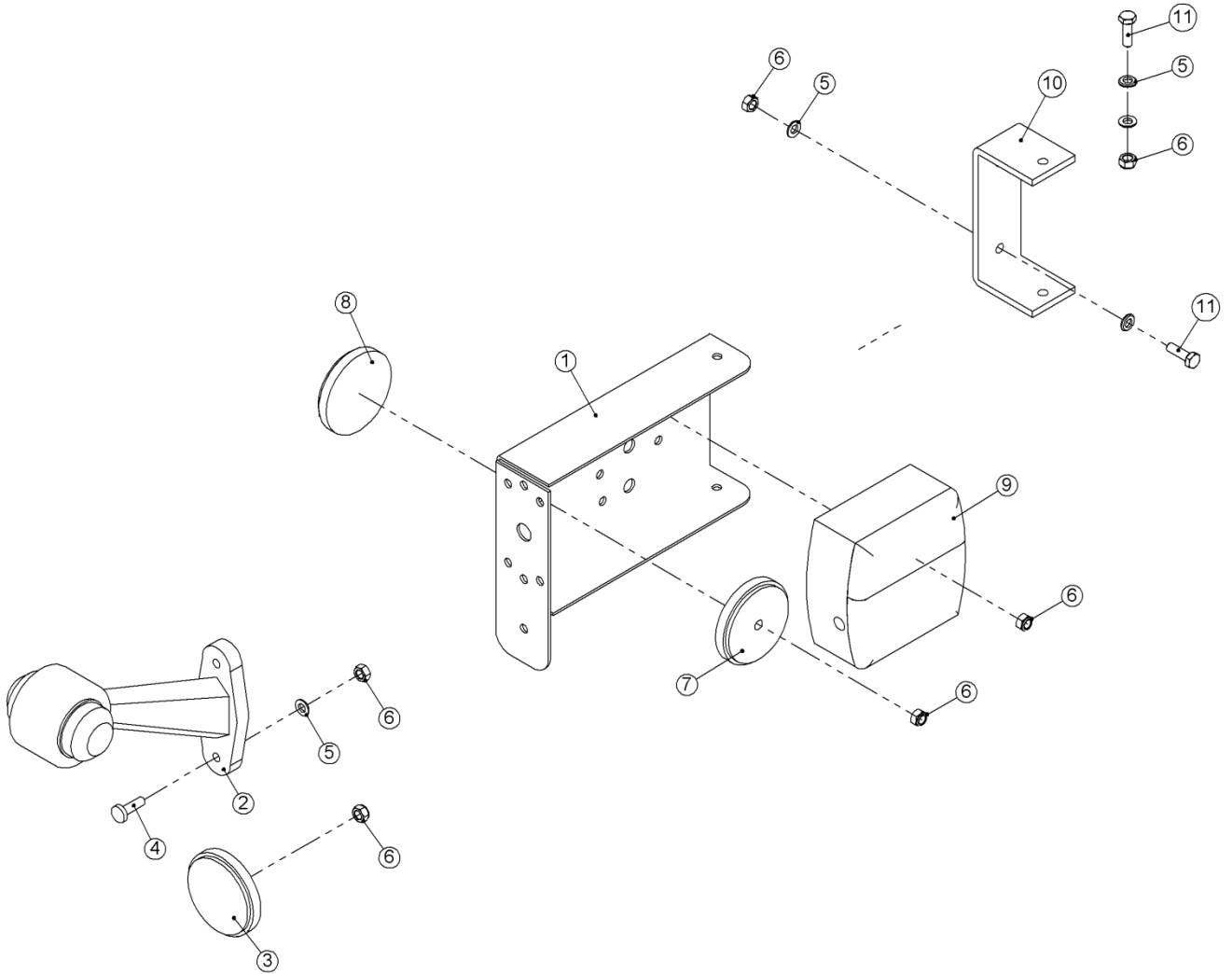
| Pos. | Référence | Désignation | Nbre. |
|-------------|------------------|--|--------------|
| 1 | 1170275 | Attelage rouleau p/6m, 7m, 8m, 9m (modèle court) | 1 |
| | 1170422 | Attelage rouleau p/6m, 7m, 8m, 9m (modèle long) | |
| | | Attelage rouleau p/9m, 10m (modèle court) | 1 |
| | 1170488 | Attelage rouleau p/9m, 10m (modèle long) | 1 |
| 2 | 1135310 | Clou Ø32x165mm. | 1 |
| 3 | 0378600 | Goupille Ø11x40mm. | 1 |
| 4 | 0235955 | Boulon M16x160mm. 8.8 | |
| 5 | 0272290 | Rondelle Ø16 | |
| 6 | 1170282 | Bride de serrage | 4 |
| 7 | 0264090 | Ecrou frein M16 | 16 |

Contrôle de vérin de roue



| Pos. | Référence | Désignation | Nbre. |
|-------------|------------------|---------------------------------|--------------|
| 1 | 0527175 | Fiche av/commutateur | 1 |
| 2 | 0520490 | Logement plastique | 1 |
| 3 | 0527120 | Relais (30-85-86-87) | 1 |
| 4 | 0442766 | Fiche | 1 |
| 5 | 0442764 | Bobine d'électroaimant | 1 |
| 6 | 1115450 | Goujon de guidage | 1 |
| 7 | 0227500 | Vis d'arrêt M6x8mm. | 2 |
| 8 | 1115530 | Console de capteur | 1 |
| 9 | 0234740 | Boulon de pression M8x16mm. 8.8 | 1 |
| 10 | 0489100 | Ecrou moleté M8x20mm. | 1 |
| 11 | 1115480 | Echelle | 1 |
| 12 | 0442768 | Capteur av/écrous | 1 |

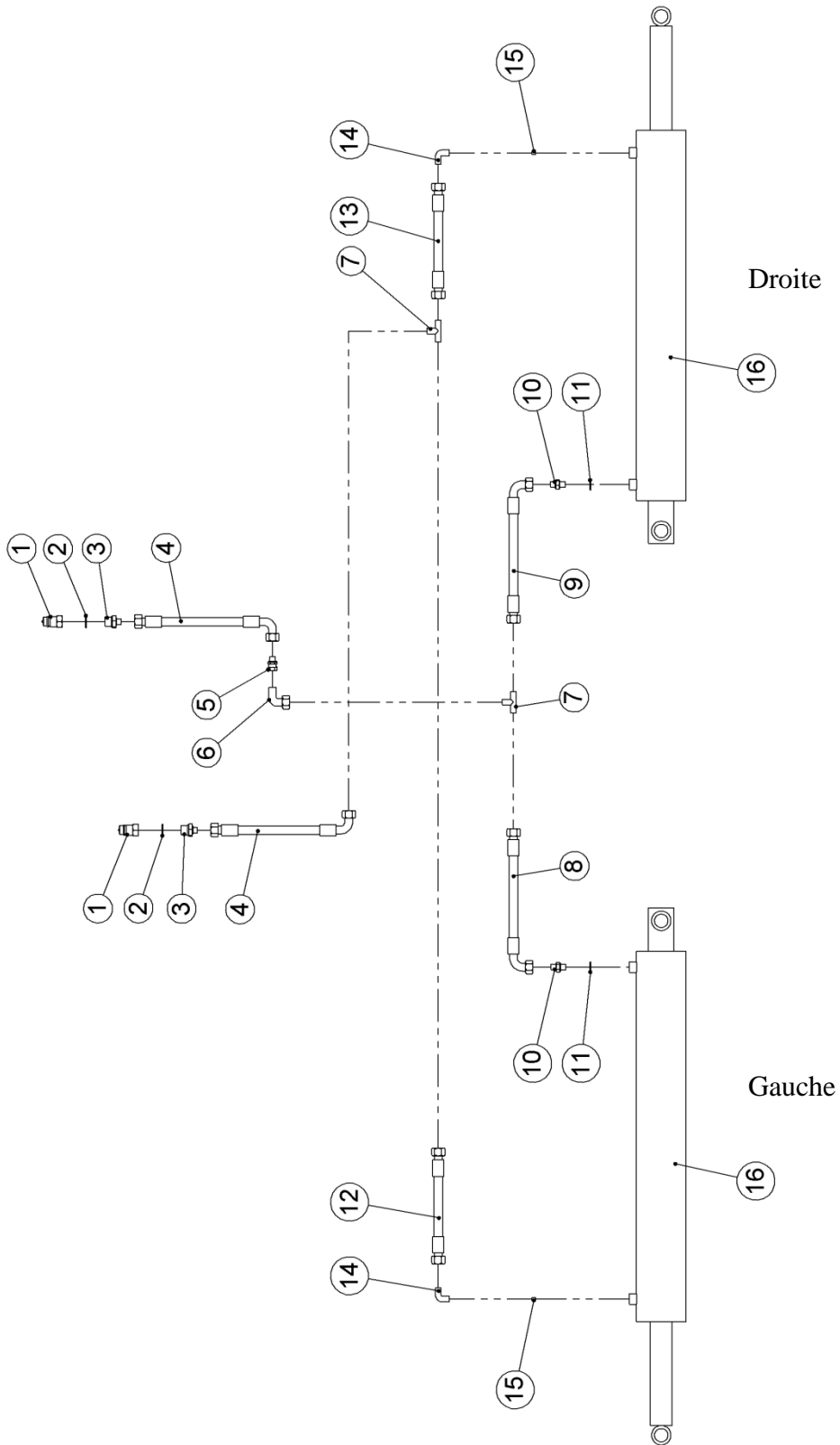
Eclairage



| Pos. | Référence | Désignation | Nbre. |
|-------------|------------------|---------------------------------|--------------|
| 1 | 1043480 | Support de phare, gauche | 1 |
| | 1043510 | Support de phare, droite | 1 |
| 2 | 0527040 | Feu de gabarit | 2 |
| 3 | 0656240 | Catadioptré, jaune | 2 |
| 4 | 0243000 | Vis mécanique M6x20mm. 8.8 | |
| 5 | 0272240 | Rondelle Ø6 | |
| 6 | 0264040 | Ecrou frein M6 | |
| 7 | 0656260 | Catadioptré , rouge | 2 |
| 8 | 0656250 | Catadioptré , blanc | 2 |
| 9 | 0527000 | Phare arrière, gauche | 1 |
| | 0527010 | Phare arrière, droite | 1 |
| 10 | 30930110 | Montage | 2 |
| 11 | 0234330 | Boulon de pression M6x20mm. 8.8 | |

Hydraulique

Aile

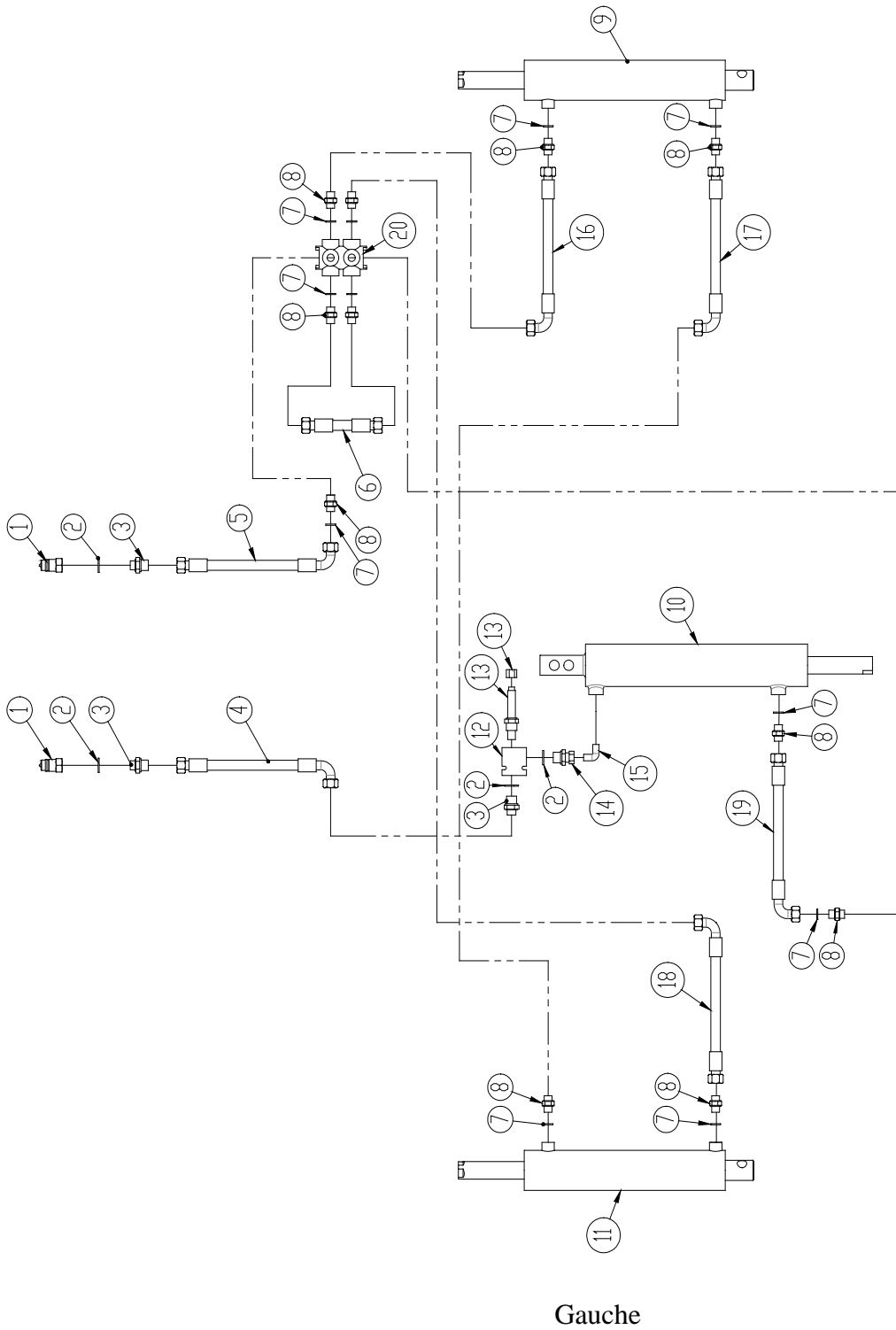


| Pos. | Référence | Désignation | 6,7,8,9m (bâti central 3m) | 9,10m(bâti central 4m) |
|------|-----------|--|----------------------------|------------------------|
| 1 | 0444020 | Prise à billes ½" | 2 | 2 |
| 2 | 0449070 | Joint lié ½" | 2 | 2 |
| 3 | 0444490 | Montage ½" - ¼" | 2 | 2 |
| 4 | 0454995 | Tuyau 5300mm. ¼" | 2 | 2 |
| 5 | 0444700 | Raccord fileté ¼" | 1 | 1 |
| 6 | 0446650 | Raccord fileté, angulaire ¼" | 1 | 1 |
| 7 | 0446510 | Raccord fileté à T ¼" | 2 | 2 |
| 8 | 0454230 | Tuyau 850mm. ¼" | 1 | |
| | 0454451 | Tuyau 1500mm. ¼" | | 1 |
| 9 | 0454210 | Tuyau 700mm. ¼" | 1 | |
| | 0454310 | Tuyau 1100mm. ¼" | | 1 |
| 10 | 0444503 | Mamelon ¼" av/perçage 1,5mm. | | 2 |
| 11 | 0449050 | Joint lié ¼" | | 2 |
| 12 | 0454450 | Tuyau 1600mm. ¼" | 1 | |
| | 0454620 | Tuyau 2250mm. ¼" | | 1 |
| 13 | 0454500 | Tuyau 1500mm. ¼" | 1 | |
| | 0454560 | Tuyau 1850mm. ¼" | | 1 |
| 14 | 1139700 | Raccord fileté, angulaire ¼" p/manchon de réduction | | 2 |
| 15 | 1139710 | Vis d'arrêt av/manchon de réduction M8x8mm. | | 2 |
| 16 | 0463105 | Vérin hydr. Ø100/50 – course: 730mm. (6,00m 7,00 m) | 2 | |
| | 0463105 | Vérin hydr. Ø100/50 – course: 730mm. (8,00 m) * | 2 | |
| | 0463110 | Vérin hydr. Ø135/50 – tuyau: 730mm. (9,00 m av/bâti central 3,0m) | 2 | |
| | 0463110 | Vérin hydr. Ø135/50 – tuyau: 730mm. (9,00 m av/bâti central 4,0m) | | 2 |
| | 0463110 | Vérin hydr. Ø135/50 – tuyau: 730mm. (10,00 m) | | 2 |

* **Exception:** Euro-Tiller avec l'option rouleau Ø400 mm requiert 2 pcs. vérin hydr. Ø135/50 (référence 0463110)

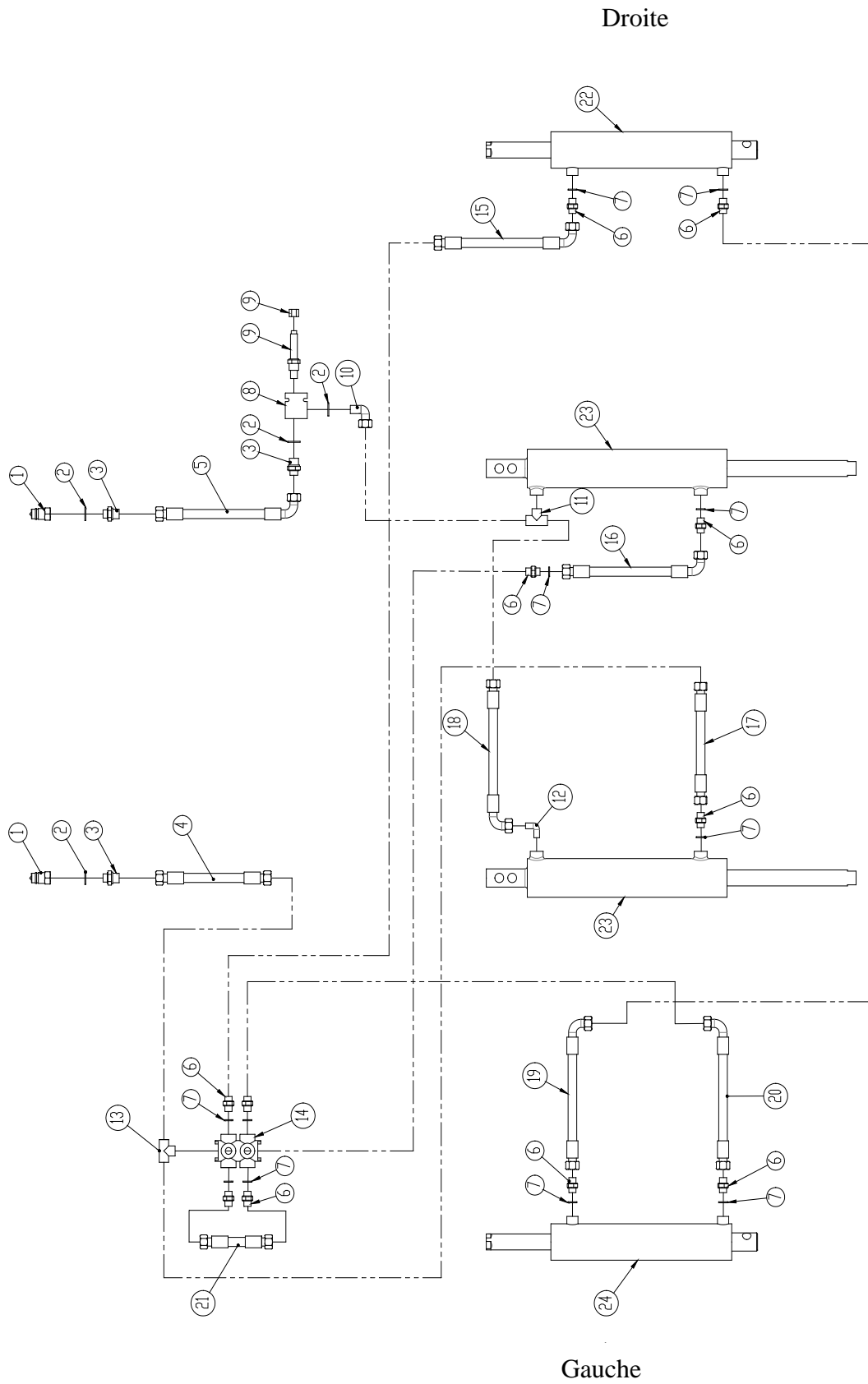
Roue (bâti central 3m)

Droite



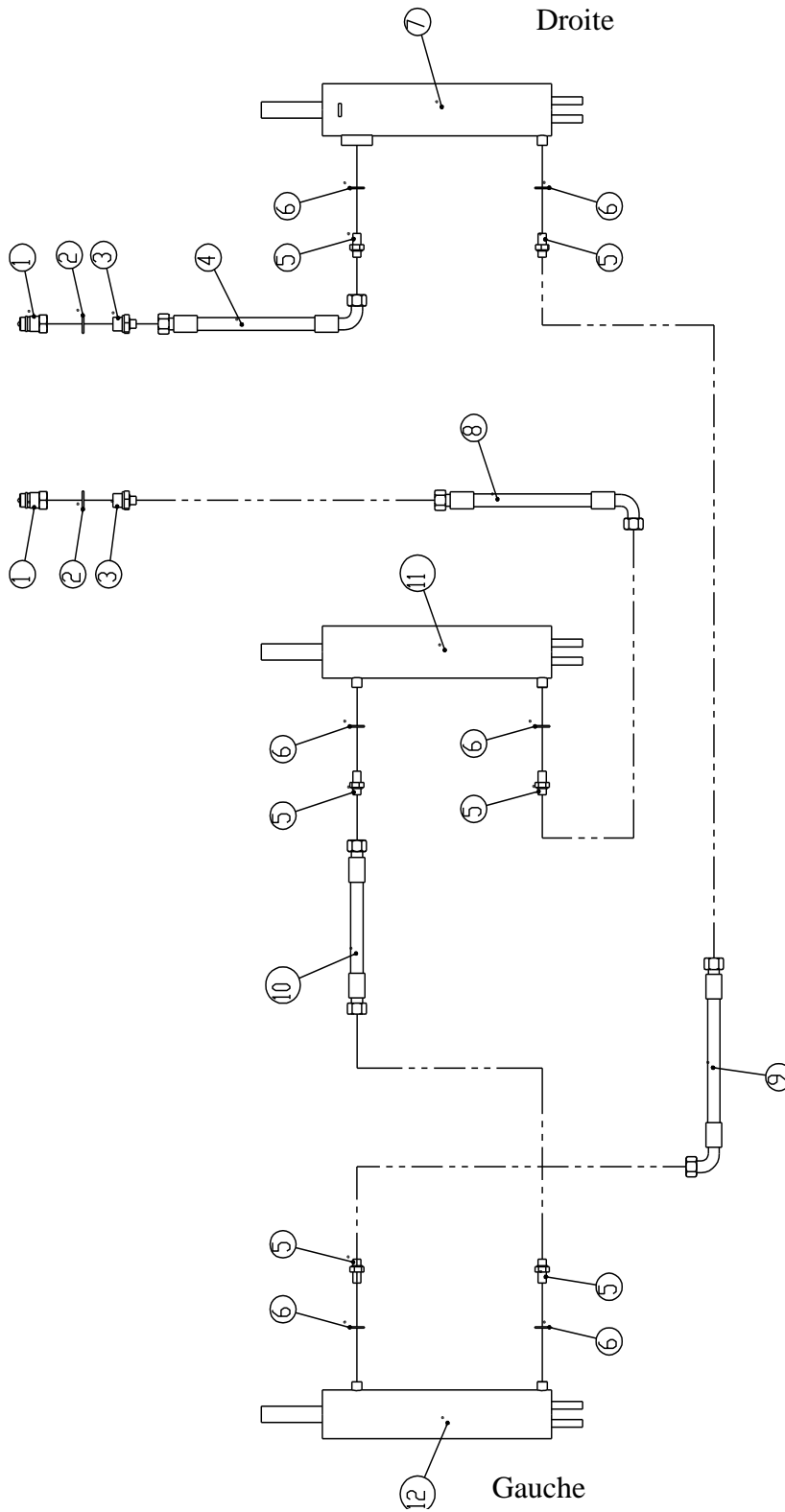
| Pos. | Référence | Désignation | Nbre. 6m | Nbre. 7, 8, 9m |
|------|-----------|---|-------------|-------------------|
| 1 | 0444020 | Prise à billes 1/2" | 2 | 2 |
| 2 | 0449070 | Joint lié 1/2" | 4 | 4 |
| 3 | 0444550 | Mamelon 1/2" - 3/8" | 3 | 3 |
| 4 | 0454975 | Tuyau 4600mm. 3/8" | 1 | 1 |
| 5 | 0454965 | Tuyau 4070mm. 3/8" | 1 | 1 |
| 6 | 0454161 | Tuyau 400mm. 3/8" | 1 | 1 |
| 7 | 0449060 | Joint lié 3/8" | 9 | 9 |
| 8 | 0444530 | Mamelon 3/8" | 9 | 9 |
| 9 | 0468501 | Vérin hydr. Ø70/60 – course: Ø35x300mm. (jusqu'à machine no. 28966) | 1 | 1 |
| | 0468502 | Vérin hydr. Ø70/60 – course: Ø35x284mm. (à partir de machine no. 28967) | 1 | 1 |
| 10 | 0468600 | Vérin hydr. Ø85/75 – course: Ø35x328mm. (jusqu'à machine no. 28966) | 1 | 1 |
| | 0468602 | Vérin hydr. Ø85/75 – course: Ø35x312mm. (à partir de machine no. 28967) | 1 | 1 |
| 11 | 0468701 | Vérin hydr. Ø80/70 – course: Ø35x295mm. (jusqu'à machine no. 28966) | 1 | 1 |
| | 0468702 | Vérin hydr. Ø80/70 – course: Ø35x279mm. (à partir de machine no. 28967) | 1 | 1 |
| 12 | 0442763 | Logement valve | 1 | 1 |
| 13 | 0442762 | Cartouche valve av/écrou | 1 | 1 |
| 14 | 0444690 | Raccord fileté 1/2" - 3/8" | 1 | 1 |
| 15 | 0446120 | Raccord fileté, angulaire 3/8" | | 1 |
| 16 | 0454968 | Tuyau 4400mm. 3/8" | 1 | |
| | 0454979 | Tuyau 4850mm. 3/8" | | 1 |
| 17 | 0455090 | Tuyau 7200mm. 3/8" | 1 | |
| | 0455170 | Tuyau 8000mm. 3/8" | | 1 |
| 18 | 0454991 | Tuyau 5000mm. 3/8" | 1 | |
| | 0454992 | Tuyau 5300mm. 3/8" | | 1 |
| 19 | 0454429 | Tuyau 1400mm. 3/8" | 1 | 1 |
| 20 | 0442750 | Valve | 1 | 1 |

Roue (bâti central 4m)



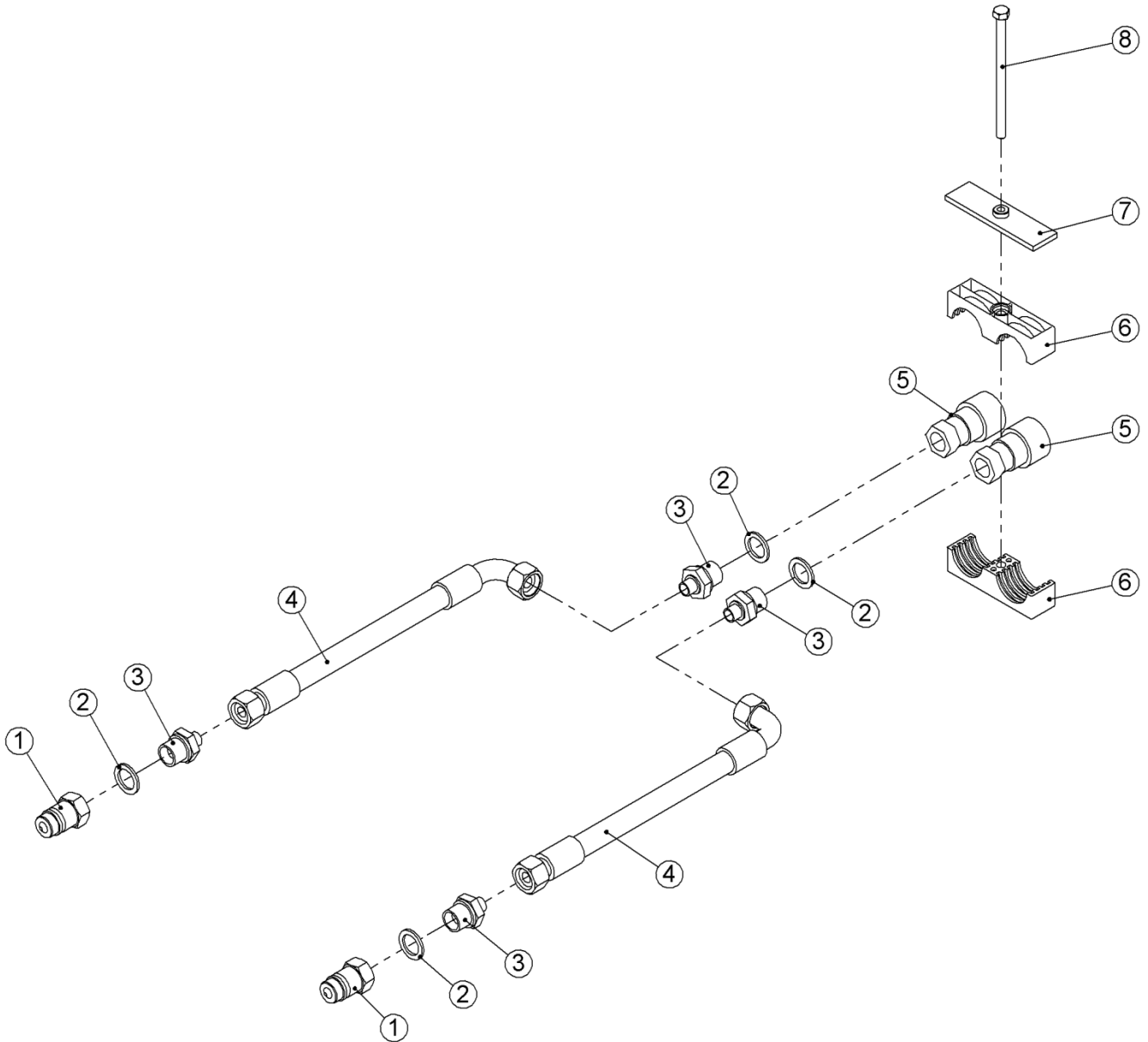
| Pos. | Référence | Désignation | Nbre. |
|------|-----------|---|-------|
| 1 | 0444020 | Prise à billes 1/2" | 2 |
| 2 | 0449070 | Joint lié 1/2" | 4 |
| 3 | 0444550 | Mamelon 1/2" - 3/8" | 3 |
| 4 | 0454965 | Tuyau 4070mm. 3/8" | 1 |
| 5 | 0454975 | Tuyau 4600mm. 3/8" | 1 |
| 6 | 0444530 | Mamelon 3/8" | 11 |
| 7 | 0449060 | Joint lié 3/8" | 11 |
| 8 | 0442763 | Logement valve | 1 |
| 9 | 0442762 | Cartouche valve av/écrou | 1 |
| 10 | 0446660 | Raccord fileté, angulaire 3/8" | 1 |
| 11 | 0446530 | Raccord fileté à T 3/8, konisk | 1 |
| 12 | 0446120 | Raccord fileté, angulaire 3/8" | 2 |
| 13 | 0446520 | Raccord fileté à T 3/8 | 1 |
| 14 | 0442750 | Valve | 1 |
| 15 | 0454992 | Tuyau 5300mm. 3/8" | 1 |
| 16 | 0454429 | Tuyau 1400mm. 3/8" | 1 |
| 17 | 0454522 | Tuyau 1600mm. 3/8" | 1 |
| 18 | 0454162 | Tuyau 400mm. 3/8" | 1 |
| 19 | 0455360 | Tuyau 9000mm. 3/8" | 1 |
| 20 | 0455023 | Tuyau 5900mm. 3/8" | 1 |
| 21 | 0454161 | Tuyau 400mm. 3/8" | 1 |
| 22 | 0468501 | Vérin hydr. Ø70/60 – course: Ø35x300mm. (jusqu'à machine no. 28966) | 1 |
| | 0468502 | Vérin hydr. Ø70/60 – course: Ø35x284mm. (à partir de machine no. 28967) | 1 |
| 1 | 0468600 | Vérin hydr. Ø85/75 – course: Ø35x328mm. (jusqu'à machine no. 28966) | 2 |
| | 0468602 | Vérin hydr. Ø85/75 – course: Ø35x312mm. (à partir de machine no. 28967) | 2 |
| 2 | 0468701 | Vérin hydr. Ø80/70 – course: Ø35x295mm. (jusqu'à machine no. 28966) | 1 |
| | 0468702 | Vérin hydr. Ø80/70 – course: Ø35x279mm. (à partir de machine no. 28967) | 1 |

Planche niveleuse Spring-Board



| Pos. | Référence | Désignation | 6m | 7m 8m 9m (3m) | 9m 10m (4m) |
|------|-----------|---|----|---------------------|----------------|
| 1 | 0444020 | Prise à billes ½" | 2 | 2 | 2 |
| 2 | 0449070 | Joint lié ½" | 2 | 2 | 2 |
| 3 | 0444490 | Mamelon ½" - ¼" | 2 | 2 | 2 |
| 4 | 0455093 | Tuyau 7300mm. ¼" | 1 | | |
| | 0455100 | Tuyau 7500mm. ¼" | | 1 | |
| | 0455160 | Tuyau 8000mm. ¼" | | | 1 |
| 5 | 0444501 | Mamelon ¼" | 6 | 6 | 6 |
| 6 | 0449050 | Joint lié ¼" | 6 | 6 | 6 |
| 7 | 0468800 | Vérin hydr. Ø70/60 – course: Ø25x295mm. | 1 | 1 | 1 |
| 8 | 0455025 | Tuyau 6000mm. ¼" | 1 | 1 | |
| | 0455028 | Tuyau 6200mm. ¼" | | | 1 |
| 9 | 0454978 | Tuyau 4800mm. ¼" | 1 | | |
| | 0454980 | Tuyau 5000mm. ¼" | | 1 | |
| | 0455025 | Tuyau 6000mm. ¼" | | | 1 |
| 10 | 0454560 | Tuyau 1850mm. ¼" | 1 | | |
| | 0454590 | Tuyau 2000mm. ¼" | | 1 | |
| | 0454650 | Tuyau 2350mm. ¼" | | | 1 |
| 11 | 0468900 | Vérin hydr. Ø80/70 – course: Ø25x260mm. | 1 | 1 | 1 |
| 12 | 0469000 | Vérin hydr. Ø75/65 – course: Ø25x260mm. | 1 | 1 | 1 |

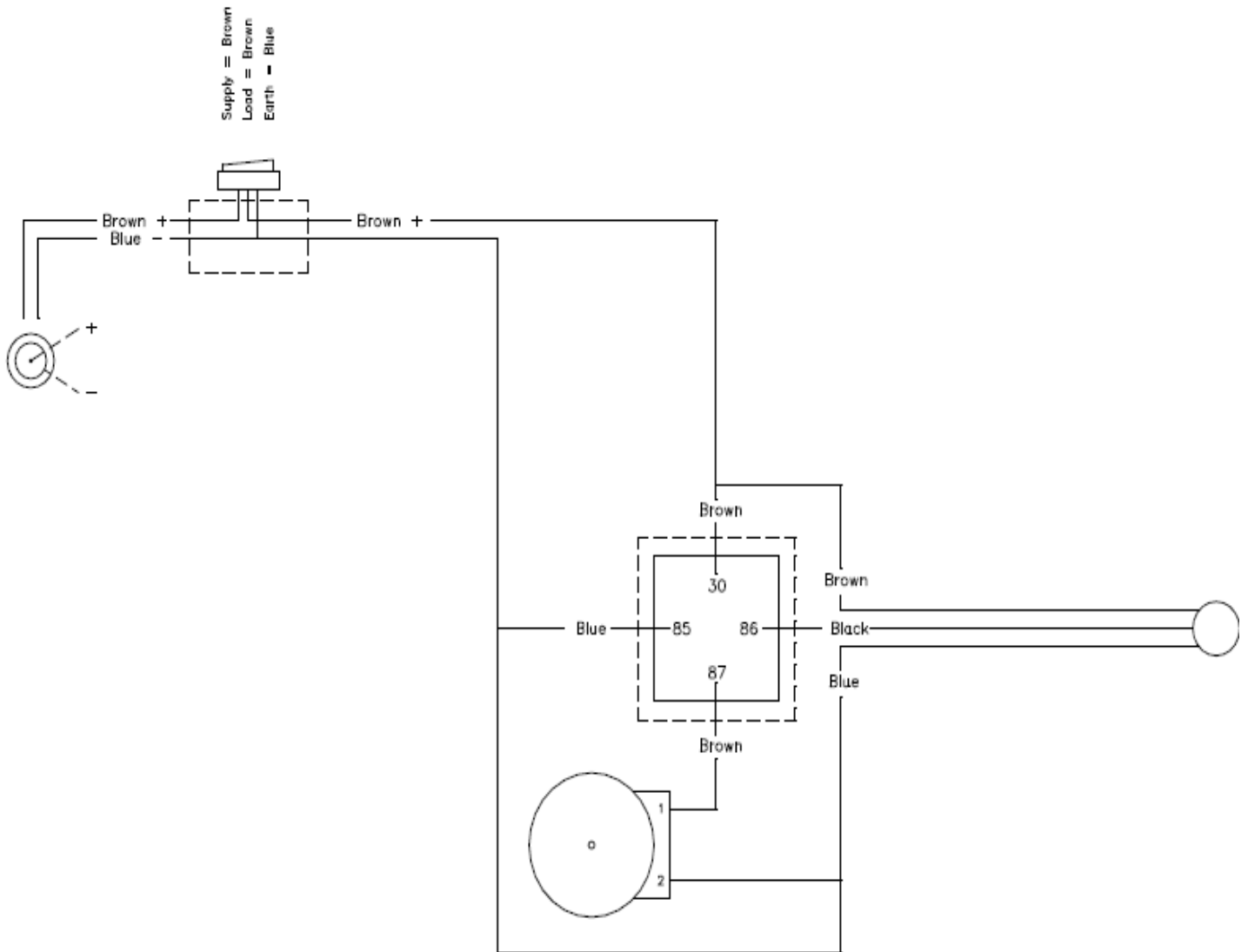
Prise à billes, orientée vers l'arrière p/attelage rouleau



| Pos. | Référence | Désignation | Nbre. |
|-------------|------------------|-------------------------------|--------------|
| 1 | 0444020 | Prise à billes 1/2" - mâle | 4 |
| 2 | 0449070 | Joint lié 1/2" | 8 |
| 3 | 0444490 | Mamelon 1/2" - 1/4" | 8 |
| 4 | 0455100 | Tuyau 7500mm. 1/4" | 4 |
| 5 | 0444030 | Prise à billes 1/2" - femelle | 4 |
| 6 | 0449750 | Support p/tube double Ø38 | 4 |
| 7 | 690210220 | Plaque supérieure | 1 |
| 8 | 0235000 | Boulon M8x130mm. 8.8 | 1 |

Diagrammes

Contrôle de terrage électrique



Notes

Machines pour croissance

Machines pour croissance

Machines pour croissance

Machines pour croissance

Machines pour



2010
Danemark

