



Overensstemmelseserklæring

Brugsvejledning

Reservedelsliste



He-Va Vip-Roller 3,3 – 4,5 m



N. A. Christensensvej 34
DK-7900 Nykøbing Mors
Tel: +45 9772 4288
Fax: +45 9772 2112
www.he-va.com

INDHOLDSFORTEGNELSE:

EF-OVERENSSTEMMELSESESKLÆRING.....	4
1.KONTROL VED MODTAGELSE.....	5
2. BETJENINGSVEJLEDNING	5
2.1 TILKOBLING	5
2.2 TRANSPORT.....	6
3. VEDLIGEHOLDELSE	6
3.1 REKLAMATIONER	6
4. RESERVEDELSLISTE.....	7
4.1 STJÆRT.....	7
4.2 MIDTERRAMME / SIDELED	9
4.3 TROMLEBLOK 3,3 – 4,5 M	12
NOTAT:	15



EF-OVERENSSTEMMELSESERKLÆRING

i henhold til Rådets maskindirektiv 2006/42/EF
gældende fra og med den 29. December 2009

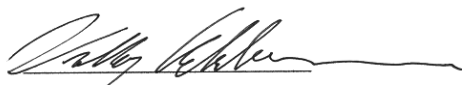
HE-VA ApS
N. A. Christensensvej 34,
DK-7900 Nykøbing Mors

erklærer herved, at nedenstående maskine er fremstillet i overensstemmelse
med Rådets direktiv 2006/42/EF.

Erklæringen omfatter følgende produkt:

Vip - Roller 3,3m – 3,7m – 4,1m – 4,5m

Nykøbing d. 29. dec 2009


Villy Christiansen

Undertegnede er også ansvarlig for udarbejdelse af det tekniske dossier for ovennævnte maskine.

1. Kontrol ved modtagelse

Kontroller tromlen for eventuelle beskadigelser. Kontroller hydraulikslangerne for snit- og klembeskadigelser. Efterse, at de øvrige hydraulikkomponenter ikke er beskadiget under transporten.

Kontroller, at rammekonstruktionen ikke har lidt overlast. Ligeledes bør De sikre Dem, at tromleblokkene ikke har været udsat for slag, der har beskadiget de støbte tromleringe eller de dobbelttætnede kuglelejer.

Kontroller endvidere, at transporthjulene er fastspændte og i orden. Efterse lufttrykket: 200/60 x 14,5 - 10pr.= 4 bar/55 psi

2. Betjeningsvejledning

2.1 Tilkobling

Tromlen er fra fabrikken leveret i transportstilling. Ved opstart spændes traktoren for tromlen.

Vigtigt:

Kontroller at trækkrogshøjden er mellem **400 og 500 mm.**

Støttebenet skrues op og placeres i transportbeslaget på stjerten.

De monterer nu hydraulikslangerne (3) i traktorens udtag.

Vigtigt: .

Kontroller at de fra fabrikken monterede hankoblinger passer i traktorens hunkoblinger.

Der sættes nu tryk på Tip-Cylinderen (rød), således at sideleddene vippes fri af transportbeslagene. Derefter sættes tryk på sideleddene (blå), således at leddene svinges bagud, så langt som mulig.

De tager nu trykket af Tip-Cylinderen og tromlen vil tippe forover, ned til arbejdsstilling. Når Tip-Cylinderen er helt i bund, slippes hydraulikhåndtaget, og tromlen er klar til brug.

Vigtigt:

Ved førstegangsmstilling justeres midterleddets anslag mod stjerten, således at tromlesektionerne er **vandret i kørselsretning.**

2.2 Transport

Ved omstilling til transport, tippes tromlen helt bagover ved at sætte tryk på tipcylinderen.

Der sættes nu tryk på sideledcylinderen, således at disse svinger fremad, imod stop på transportbeslagene på stjærten.

Når begge sider ligger parallelt med stjærten, sænkes de ned i transportbeslagene ved at tage trykket af tipcylinderen.

Hydraulikken aflastes nu helt, og tromlen er klar til transport.

3. Vedligeholdelse

A.Efter ca. 10 timers drift efterspændes hjul, kuglelejer og stopringe. Slangere, fittings og cylindre efterses for eventuelle utætheder og efterspændes.

B.For ca. hver 30 timers drift smøres tipcylinderens nagler og sideleddenes 2 smøresteder med fedt.

C.Efter sæsonen rengøres tromlen og eftersmøres med fedt og olie.

Vigtigt:

Den blanke stempelstang smøres ind i fedt.

Vigtigt:

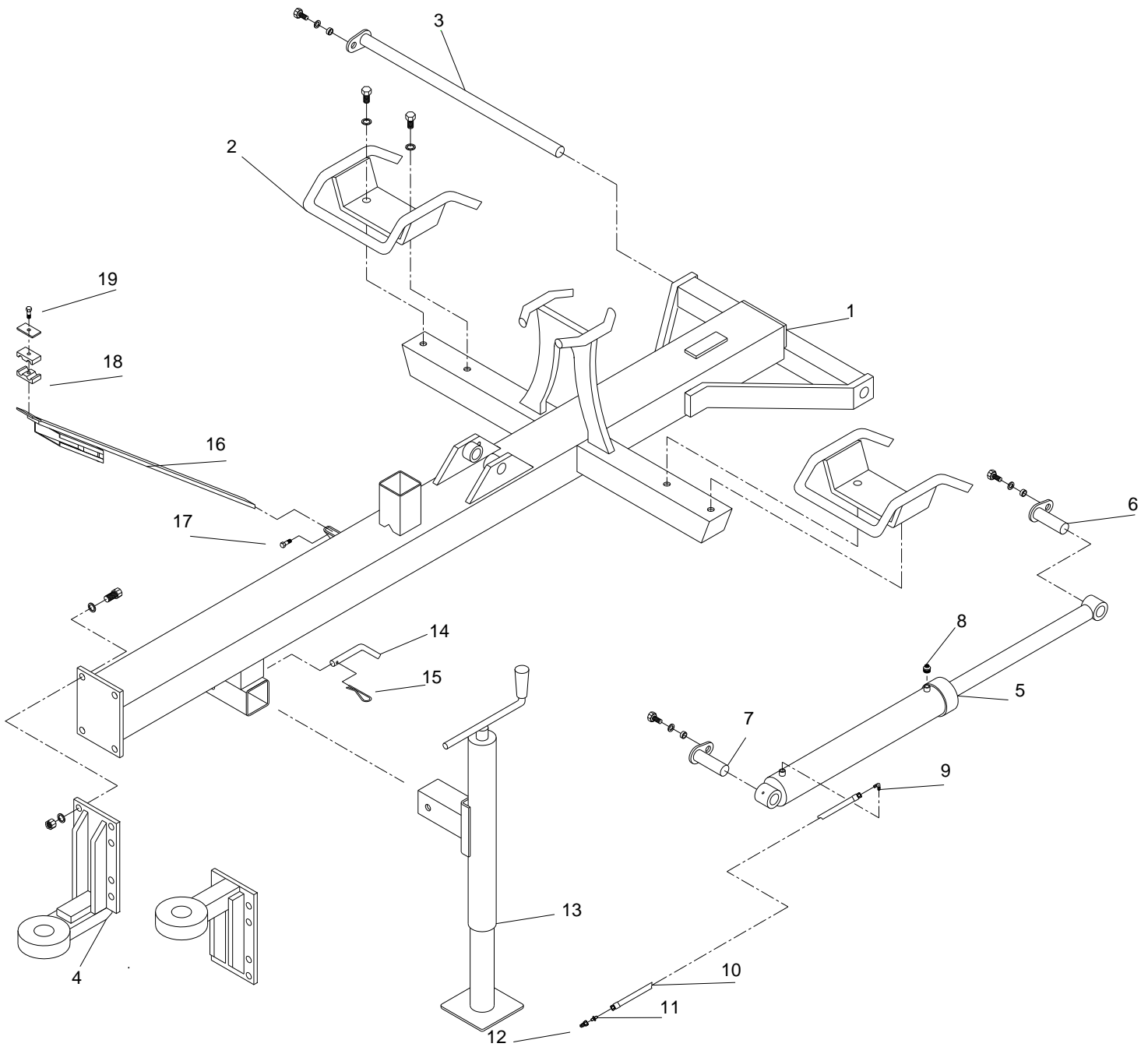
Hydrauliksystemet er påfyldt olie, type **Hydro Texaco HD 32**

3.1 Reklamationer

Reklamationer udføres på forhandlers værksted indenfor normal arbejdstid. Såfremt det ikke er muligt at udføre arbejdet indenfor normal arbejdstid betales for overarbejdsbetaling. Maskiner – der indleveres til reklamationsarbejde – skal indleveres i rengjort stand.

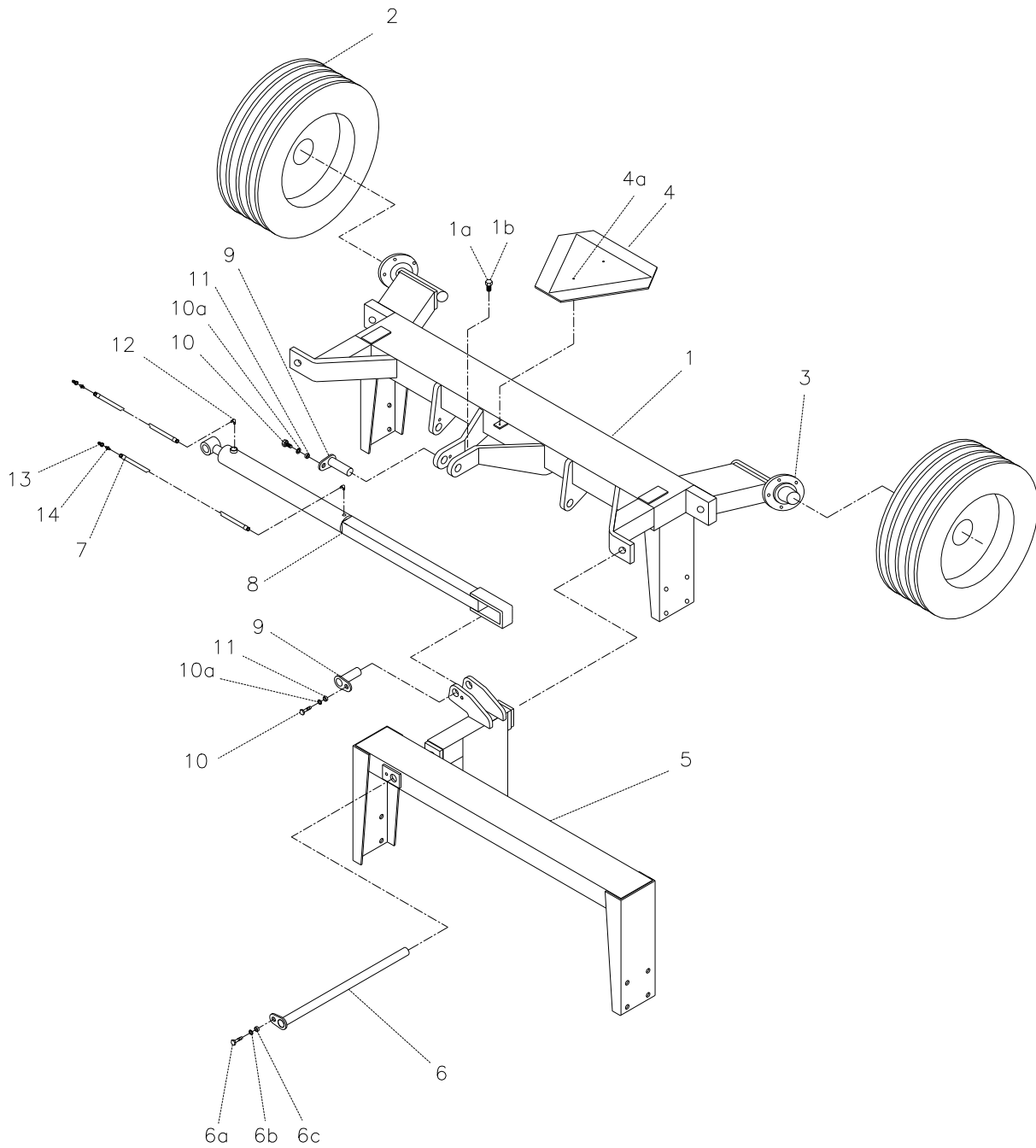
4. Reservedelsliste

4.1 Stjært



Pos	Varenummer	Betegnelse	3,3	3,7	4,1	4,5
1	631631000	Stjært 3,3 – 4,5m	1	1	1	1
2	631530200	Transportbeslag Ø380/450mm	2	2	2	2
2	631530030	Transportbeslag Ø500/550/Crosskill	2	2	2	2
2a	690101143	Bolt M16x35	4	4	4	4
2b	690117013	Facetskive Ø16	4	4	4	4
3	631630500	Nagle Ø30 L=690	1	1	1	1
3a	690101101	Bolt M12x25	1	1	1	1
3b	690117014	Facetskive Ø12	1	1	1	1
3c	630532600	Låsebøsning for nagle	1	1	1	1
4	631630300	Forstjært DK/N	1	1	1	1
4a	631630400	Forstjært D	1	1	1	1
4b	690113008	Låsemøtrik M16	4	4	4	4
4c	690117013	Facetskive Ø16	8	8	8	8
4d	690103127	Bolt M16x50	4	4	4	4
5	690200060	Cylinder 70/40x500 Ø30/Ø30	1	1	1	1
6	631630510	Nagle Ø30 L=95	1	1	1	1
7	631630520	Nagle Ø30 L=135	1	1	1	1
7a	690103090	Bolt M12x25	2	2	2	2
7b	690117014	Facetskive Ø12	2	2	2	2
7c	630532600	Låsebøsning for nagle	2	2	2	2
8	690206001	Filterprop (udluftning)3/8"	1	1	1	1
9	690203006	Vinkelindskruning 3/8"	1	1	1	1
10	690201060	Hydr. sl. L=3000 mm 1/4" st/st	1	1	1	1
11	690203003	Ligeindskruning lige 101/2" BSP	1	1	1	1
12	690203001	Lynkobling han E402	1	1	1	1
13	690141100	Støtteben 3500kg	1	1	1	1
14	630552100	Nagle Ø16	1	1	1	1
15	690133005	Hårnålesplit Ø4,5	1	1	1	1
16	630771200	Slangeholder	1	1	1	1
17	690101080	Bolt M10x25	2	2	2	2
18	690210210	Slangeholder 2xØ14 komplet	2	2	2	2
19	690103055	Bolt M8x65	1	1	1	1
19a	690210211	Topplade	1	1	1	1

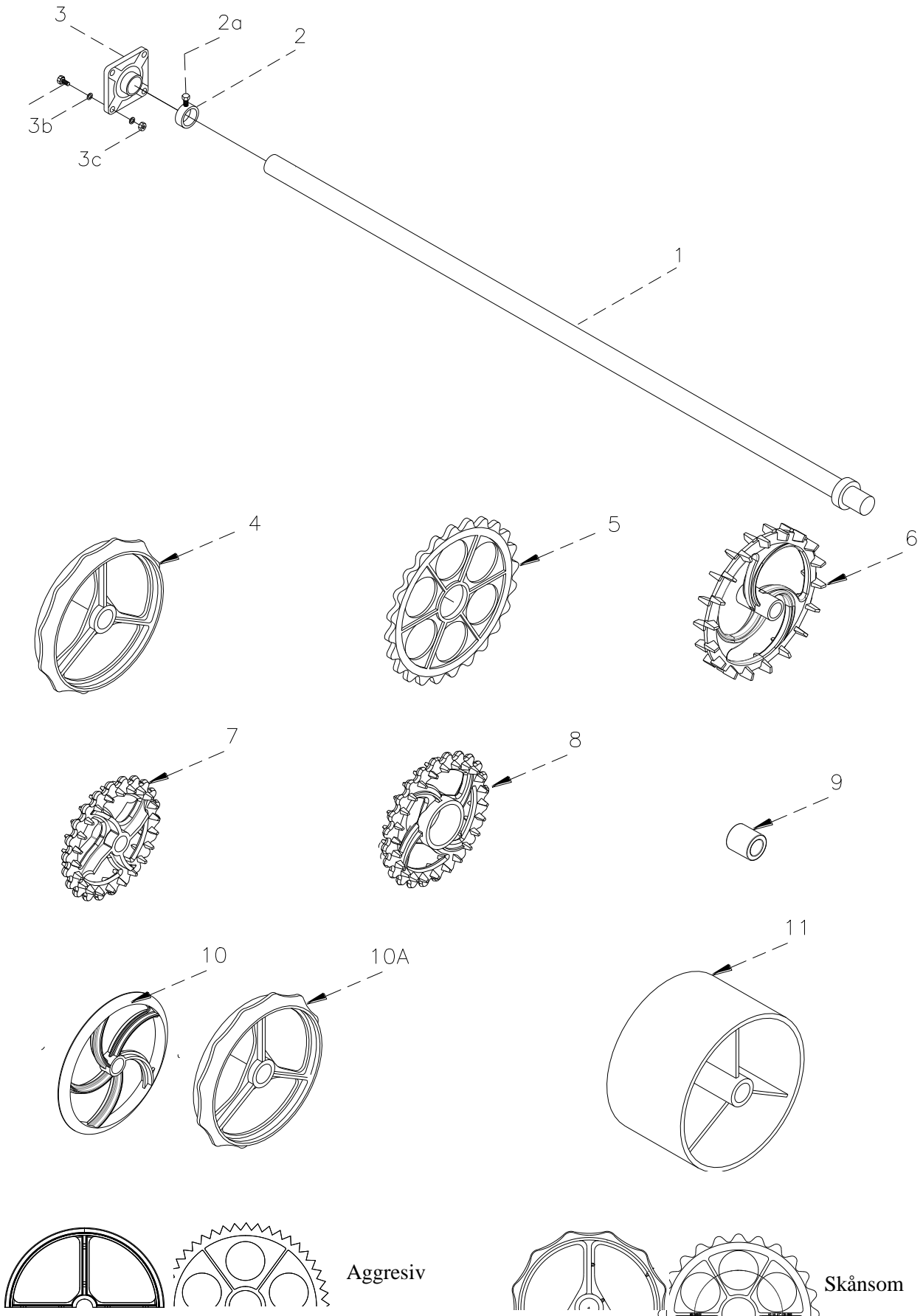
4.2 Midterramme / sideled



Pos	Varenummer	Betegnelse	3,3	3,7	4,1	4,5
1	631630900	Midteramme	1	1	1	1
1a	690101146	Anslagsbolt M16x50	1	1	1	1
1b	690112008	Kontramøtrik M16	1	1	1	1
2	690141320	Hjul 200/60 x 14,5 – 10PLY	2	2	2	2
3	690141022	Nav 1000kg 5-102-140	2	2	2	2
3a	690141040	Navbolt M12x1,5x36	10	10	10	10
3b	690141056	Navmøtrik M12 x1,5	10	10	10	10
3c	690140305	Leje 6205	2	2	2	2
3d	690140307	Leje 6207	2	2	2	2
3e	690141076	Tætningskapsel	2	2	2	2
3f	690141077	Tætningsring	2	2	2	2
3g	690141036	Navkapsel Ø52	2	2	2	2
4	690142001	Advarselstrekant	1	1	1	1
4a	690101024	Bolt M6x20 m/låsemøtrik	2	2	2	2
5	631633033	Sideled, venstre	1			
5a	631633133	Sideled, højre	1			
5	631633037	Sideled, venstre		1		
5a	631633137	Sideled, højre		1		
5	631633041	Sideled, venstre			1	
5a	631633141	Sideled, højre			1	
5	631633045	Sideled, venstre				1
5a	631633145	Sideled, højre				1
6	631630540	Nagle Ø30 L=630	2	2	2	2
6a	690101101	Bolt M12x25	2	2	2	2
6b	690117014	Facetskive Ø12	2	2	2	2
6c	630532600	Låsebøsning for bagle	2	2	2	2
7	690201003	Hydr.slange L=4550 ¼" st/st	2	2	2	2
8	631632200	Hydr.cylinder 60/30 x500 glat	1	1	1	1
8a	690200071	Cylinderrør 60/30 x 500	1	1	1	1
8b	690200072	Stempelstang 60/30 x 500	1	1	1	1
8c	690200073	Stempel 60/30	1	1	1	1
8d	690200079	Låsemøtrik 60/30	1	1	1	1
8e	690200075	Pakboks 60/30	1	1	1	1
8f	690200076	Pakningssæt 60/30	1	1	1	1
9	631630530	Nagle Ø30 L=90	3	3	3	3
10	690101101	Bolt M12x25	3	3	3	3
10a	690117014	Facetsive Ø12	3	3	3	3

11	630532600	Låsebøsning for nagle	3	3	3	3
12	690203006	Vinkeindskruning 10-3/8" BSP	2	2	2	2
13	690203001	Lynkobling han E402	2	2	2	2
14	690103003	Indskruning, lige 10-1/2" BSP	2	2	2	2

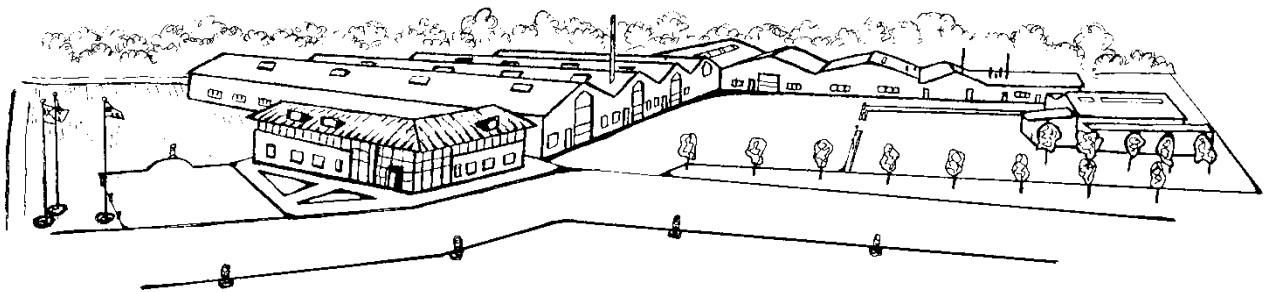
4.3 Tromleblok 3,3 – 4,5 m



Pos	Varenr.	Betegnelse/Dimension	3,3m	3,7m	4,1m	4,5m
1	678541736	Aksel f/midterled Ø50 ST70 L=1736	1	1	1	1
1	678541136	Aksel f/sideled Ø50 ST70 L=1136	2	0	0	0
1	678541336	Aksel f/sideled Ø50 ST70 L=1336	0	2	0	0
1	678541536	Aksel f/sideled Ø50 ST70 L=1536	0	0	2	0
1	678541736	Aksel f/sideled Ø50 ST70 L=1736	0	0	0	2
1	678651736	Aksel f/midterled Ø60 ST70 L=1736	1	1	1	1
1	678651136	Aksel f/sideled Ø60 ST70 L=1136	2	0	0	0
1	678651336	Aksel f/sideled Ø60 ST70 L=1336	0	2	0	0
1	678651536	Aksel f/sideled Ø60 ST70 L=1536	0	0	2	0
1	678651736	Aksel f/sideled Ø60 ST70 L=1736	0	0	0	2
2	630552300	Stopring /bolte	6	6	6	6
2a	690101080	Bolt M10x25	12	12	12	12
3	690140075	Kugleleje UCF209 ø45mm 4 huls	6	6	6	6
3a	690103128	Bolt M16x55 8.8	24	24	24	24
3b	690117013	Facetskive Ø16	48	48	48	48
3c	690113008	Selvlåsende møtrik M16	24	24	24	24
4	690150001	Cambridge glatring 15" (Ø50) Aggressiv	33	37	41	45
5	690150004	Cambridge takring 15" (Ø50) Aggressiv	30	34	38	42
4	690150031	Cambridge glatring 18" (Ø50) Skånsom	33	37	41	45
4	690150017	Cambridge glatring 18" (Ø50) Aggressiv	33	37	41	45
4	690150039	Cambridge glatring 18" (Ø60) Skånsom	33	37	41	45
5	690150033	Cambridge takring 18" (Ø50) Skånsom	30	34	38	42
5	690150018	Cambridge takring 18" (Ø50) Aggressiv	30	34	38	42
5	690150040	Cambridge takring 18" (Ø60) Skånsom	30	34	38	42
4	690150019	Cambridge glatring 21" (Ø50) Aggressiv	33	37	41	45
4	690150030	Cambridge glatring 21" (Ø60) Skånsom	33	37	41	45
4	690150024	Cambridge glatring 21" (Ø60) Aggressiv	33	37	41	45
5	690150009	Cambridge takring 21" (Ø50) Aggressiv	30	34	38	42
5	690150032	Cambridge takring 21" (Ø60) Skånsom	30	34	38	42
5	690150025	Cambridge takring 21" (Ø60) Aggressiv	30	34	38	42
6	690150007	Knastring 22" (Ø50)	22	25	28	30

Pos	Varenr.	Betegnelse/Dimension	3,3m	3,7m	4,1m	4,5m
7	690150010	Crosskillring Ø 485 mm (Ø50)	18	20	22	24
7	690150034	Crosskillring Ø 485 mm (Ø60)	18	20	22	24
8	690150011	Løs crosskillring 530 mm	15	17	19	21
9	690150012	Nav for løs crosskillring Ø50	15	17	19	21
9	690150035	Nav for løs crosskillring Ø60	15	17	19	21
10	690150013	Bølgering Ø500 Ø60 Udgået fra april 2011	66	74	82	90
10a	690150042	2D Bølgering Ny fra april 2011	41	46	51	57
11	690150028	Planring Ø505 Ø60	11	12	14	15

Notat:



Ret til konstruktionsændringer uden varsel forbeholdes