



Konformitätserklärung

Betriebsanleitung

Ersatzteilliste



HE-VA Vip-Roller 3,3 – 4,5 m



N. A. Christensensvej 34
DK-7900 Nykøbing Mors
Tel: +45 9772 4288
Fax: +45 9772 2112
www.he-va.com

INHALTSVERZEICHNIS

| | |
|--------------------------------------|----|
| EG-KONFORMITÄTSERKLÄRUNG | 4 |
| 1. EINGANGSKONTROLLE | 5 |
| 2. BEDIENUNGSANLEITUNG | 5 |
| 2.1 KUPPLUNG | 5 |
| 2.2 TRANSPORT | 6 |
| 3. WARTUNG | 6 |
| 4. ERSATZTEILLISTE | 7 |
| 4.1 STERZ | 7 |
| 4.2 MITTELRAHMEN/SEITENSEKTION | 9 |
| 4.3 WALZENBLOCK 3,3 – 4,5 M | 12 |
| NOTIZEN: | 15 |



EG-KONFORMITÄTSERKLÄRUNG

gemäß der EU-Maschinendirektive 2006/42/EG
gültig bis einschließlich 29. Dezember 2009

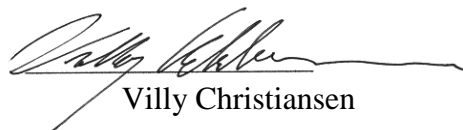
HE-VA ApS
N. A. Christensensvej 34,
DK-7900 Nykøbing Mors

erklärt hiermit, daß die untenstehende Maschine in Übereinstimmung
mit der Ratsdirektive 2006/42/EG hergestellt ist.

Die Erklärung umfaßt folgende Maschine:

Vip - Roller 3,3m – 3,7m – 4,1m – 4,5m

Nykøbing 29. Dezember 2009



Villy Christiansen

Der Unterzeichnete ist auch für Ausarbeitung von technischer Dokumentation für die obige Maschine verantwortlich.

1. Eingangskontrolle

Die Walze für eventuelle Schäden kontrollieren. Die Hydraulikschläuche für Schnitt- und Klemmschäden kontrollieren. Prüfen, ob die übrigen Hydraulikschläuche beim Transport nicht beschädigt worden sind.

Kontrollieren, dass die Rahmenkonstruktion nicht beschädigt worden ist. Ferner sollten Sie sich sichern, dass die Walzenblöcke keinen Stößen ausgesetzt worden sind, welche die gegossenen Walzenringe oder die doppelt abgedichteten Kugellager beschädigt haben.

Ferner kontrollieren, dass die Transporträder festgespannt und in Ordnung sind. Den Luftdruck prüfen:

200/60 x 14,5 - 10pr.= 4 bar/55 Psi

2. Bedienungsanleitung

2.1 Kupplung

Die Walze wird serienmäßig in Transportstellung geliefert. Bei Inbetriebsetzung ist der Traktor vor der Walze zu montieren.

Achtung:

Kontrollieren, dass die Zughakenhöhe zwischen **400 und 500 mm** ist.

Den Stützfuß aufschrauben und in den Transportbeschlägen des Sterzes legen.

Jetzt die Hydraulikschläuche (3) in der Zapfwelle des Traktors montieren.

Achtung:

Kontrollieren, dass die serienmäßig montierten Vatterteile in den Mutterteilen des Traktors passen.

Jetzt das Tip-Zylinder (rot) unter Druck setzen, damit die Seitensektionen von den Transportbeschlägen frei gekippt werden. Danach die Seitensektionen (blau) unter Druck setzen, damit die Sektionen möglichst weit nach hinten geschwenkt werden.

Jetzt den Druck am Tip-Zylinder entlasten, wonach die Walze nach vorne, bis zur Arbeitsstellung, kippen wird. Wenn das Tip-Zylinder ganz unten ist, den Hydraulikhebel loslassen, und die Walze ist betriebsbereit.

Achtung:

Bei der ersten Umstellung ist der Anschlag der Mittelsektion gegen den Sterz einzustellen, damit die Walzensektionen **in der Fahrtrichtung waagrecht** ist.

2.2 Transport

Bei Umstellung zum Transport wird die Walze ganz nach hinten dadurch gekippt, dass das Tip-Zylinder unter Druck gesetzt wird.

Jetzt das Seitensektionszylinder unter Druck setzen, damit diese nach vorne gegen den Anschlag an den Transportbeschlägen des Sterzes geschwenkt werden.

Wenn die beiden Seiten mit dem Sterz parallel liegen, werden sie in die Transportbeschläge gesenkt, wenn der Druck am Tip-Zylinder entlastet wird.

Die Hydraulik wird jetzt völlig entlastet, und die Walze ist transportbereit.

3. Wartung

- A. Nach ungefähr 10 Stunden Betrieb sind Räder, Kugellager und Anschlagringe nachzuziehen. Schläuche, Armaturen und Zylinder sind für etwaige Undichtigkeiten zu kontrollieren und nachzuziehen.
- B. Nach jedem 30 Stunden-Betrieb sind die Nagel des Tip-Zylinders zu schmieren sowie die beiden Schmierstellen der Seitensektionen mit Fett zu schmieren.
- C. Nach der Saison ist die Walze zu reinigen und mit Fett und Öl nachzuschmieren.

Achtung:

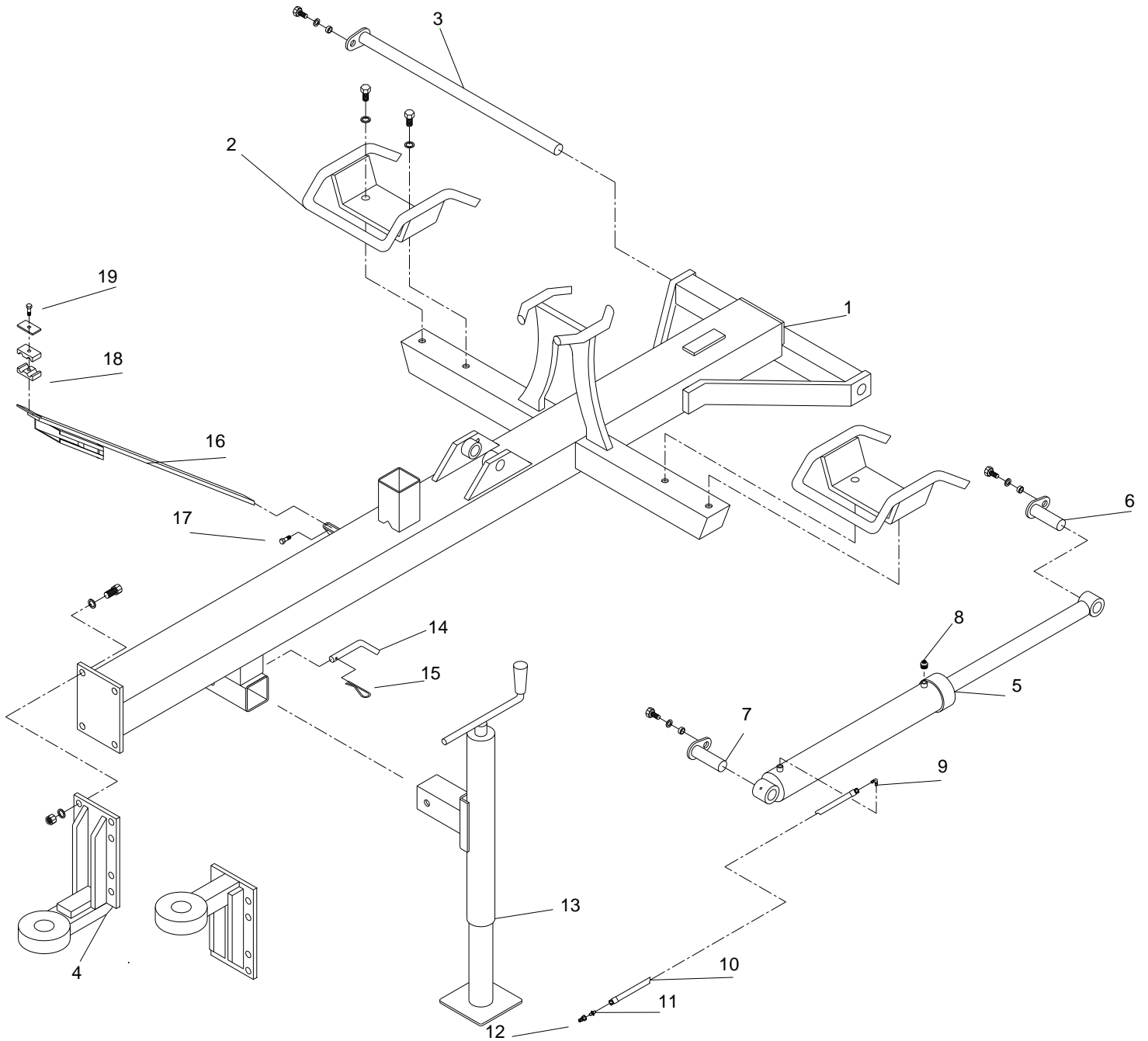
Die blanke Kolbenstange im Fett einschmieren.

Achtung:

Im Hydrauliksystem ist Öl, Typ **Hydro Texaco HD 32**, gefüllt.

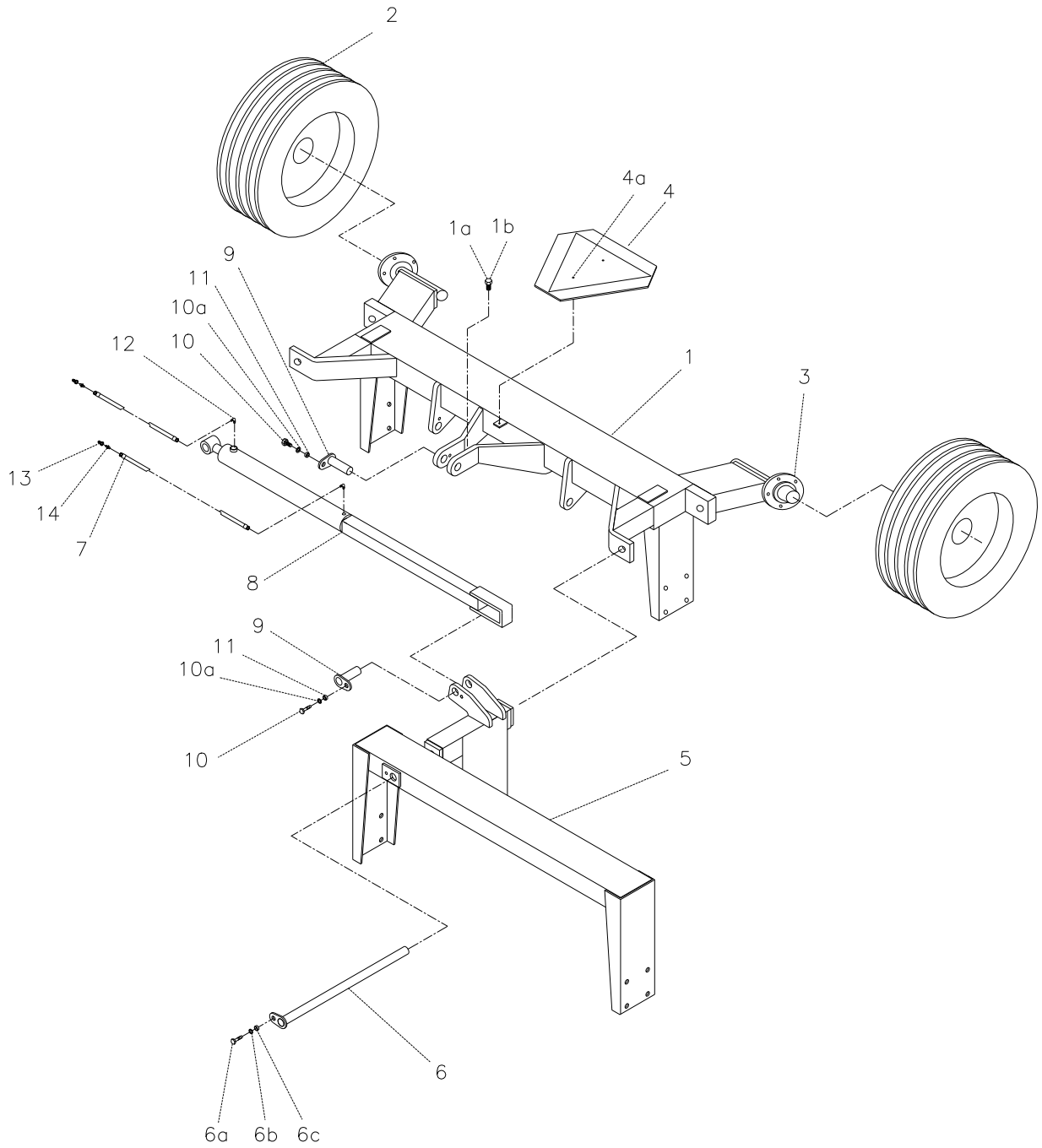
4. Ersatzteilliste

4.1 Sterz



| Pos | Warennr. | Bezeichnung | 3,3 | 3,7 | 4,1 | 4,5 |
|-----|-----------|---|-----|-----|-----|-----|
| 1 | 631631000 | Sterz 3,3 – 4,5m | 1 | 1 | 1 | 1 |
| 2 | 631530200 | Transportbeschläge Ø380/450mm | 2 | 2 | 2 | 2 |
| 2 | 631530030 | Transportbeschläge Ø500/550/Crosskill | 2 | 2 | 2 | 2 |
| 2a | 690101143 | Bolzen M16x35 | 4 | 4 | 4 | 4 |
| 2b | 690117013 | Facettenscheibe Ø16 | 4 | 4 | 4 | 4 |
| 3 | 631630500 | Nagel Ø30 L=690 | 1 | 1 | 1 | 1 |
| 3a | 690101101 | Bolzen M12x25 | 1 | 1 | 1 | 1 |
| 3b | 690117014 | Facettenscheibe Ø12 | 1 | 1 | 1 | 1 |
| 3c | 630532600 | Verschlussmuffe für Nagel | 1 | 1 | 1 | 1 |
| 4 | 631630300 | Zughaken DK/N | 1 | 1 | 1 | 1 |
| 4a | 631630400 | Zughaken D | 1 | 1 | 1 | 1 |
| 4b | 690113008 | Selbstsichernde Mutter M16 | 4 | 4 | 4 | 4 |
| 4c | 690117013 | Facettenscheibe Ø16 | 8 | 8 | 8 | 8 |
| 4d | 690103127 | Bolzen M16x50 | 4 | 4 | 4 | 4 |
| 5 | 690200060 | Zylinder 70/40x500 Ø30/Ø30 | 1 | 1 | 1 | 1 |
| 6 | 631630510 | Nagel Ø30 L=95 | 1 | 1 | 1 | 1 |
| 7 | 631630520 | Nagel Ø30 L=135 | 1 | 1 | 1 | 1 |
| 7a | 690103090 | Nagel M12x25 | 2 | 2 | 2 | 2 |
| 7b | 690117014 | Facettenscheibe Ø12 | 2 | 2 | 2 | 2 |
| 7c | 630532600 | Verschlussmuffe für Nagel | 2 | 2 | 2 | 2 |
| 8 | 690206001 | Filterstecker 3/8" | 1 | 1 | 1 | 1 |
| 9 | 690203006 | Winkleinschraubung 3/8" | 1 | 1 | 1 | 1 |
| 10 | 690201060 | Hydraulischer Schlauch L=3000 mm ¼" st/st | 1 | 1 | 1 | 1 |
| 11 | 690203003 | Gerade Einschraubung 101/2" BSP | 1 | 1 | 1 | 1 |
| 12 | 690203001 | Schnellkupplung Stecker E402 | 1 | 1 | 1 | 1 |
| 13 | 690141100 | Stützfuß 3500kg | 1 | 1 | 1 | 1 |
| 14 | 630552100 | Nagel Ø16 | 1 | 1 | 1 | 1 |
| 15 | 690133005 | Haarnadelsplint Ø4,5 | 1 | 1 | 1 | 1 |
| 16 | 630771200 | Schlauchhalter | 1 | 1 | 1 | 1 |
| 17 | 690101080 | Bolzen M10x25 | 2 | 2 | 2 | 2 |
| 18 | 690210210 | Schlauchhalter 2 x Ø14mm komplett | 2 | 2 | 2 | 2 |
| 19 | 690103055 | Bolzen M8x65 | 1 | 1 | 1 | 1 |
| 19a | 690210211 | Kopfplatte | 1 | 1 | 1 | 1 |

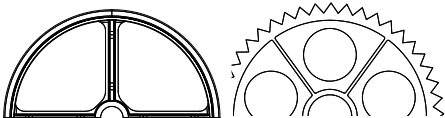
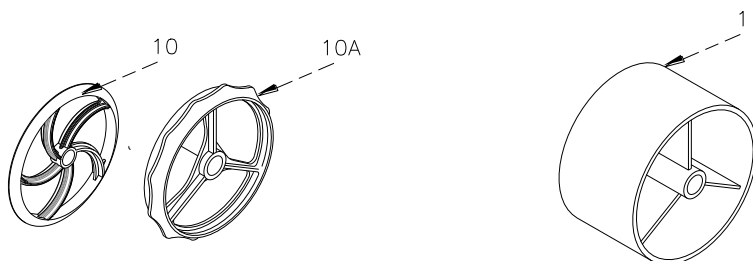
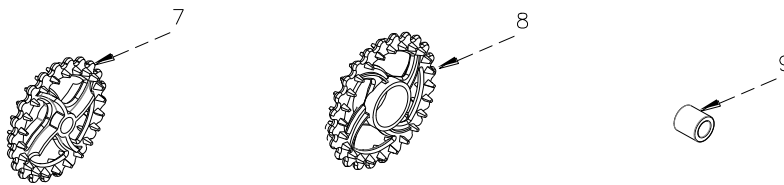
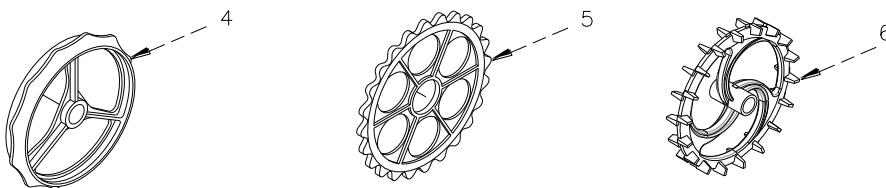
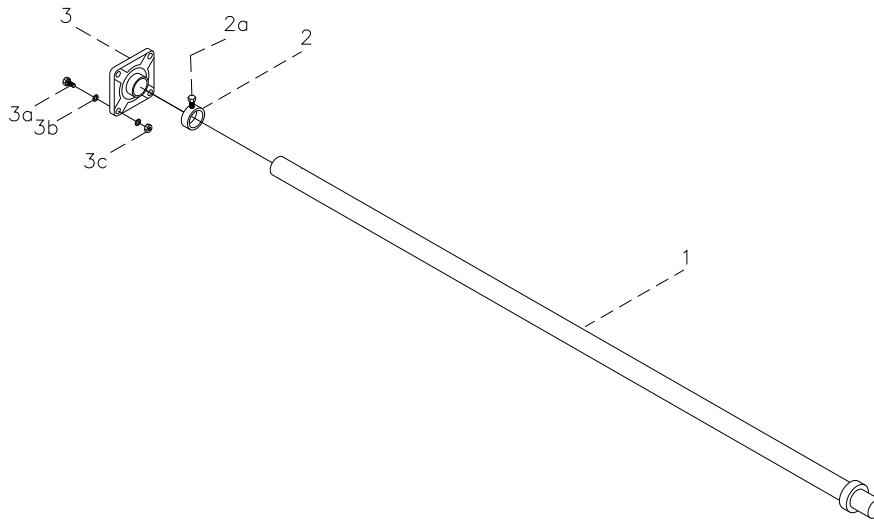
4.2 Mittelrahmen/Seitensektion



| Pos | Warennr. | Bezeichnung | 3,3 | 3,7 | 4,1 | 4,5 |
|-----|-----------|--|-----|-----|-----|-----|
| 1 | 631630900 | Mittelrahmen | 1 | 1 | 1 | 1 |
| 1a | 690101146 | Anschlagbolzen M16x50 | 1 | 1 | 1 | 1 |
| 1b | 690112008 | Gegenmutter M16 | 1 | 1 | 1 | 1 |
| 2 | 690141320 | Rad 200/60 x 14,5 – 10PLY | 2 | 2 | 2 | 2 |
| 3 | 690141022 | Nabe 1000kg 5-102-140 | 2 | 2 | 2 | 2 |
| 3a | 690141040 | Radbolzen M12x1,5x36 | 10 | 10 | 10 | 10 |
| 3b | 690141056 | Nabenmutter M12 x1,5 | 10 | 10 | 10 | 10 |
| 3c | 690140305 | Lager 6205 | 2 | 2 | 2 | 2 |
| 3d | 690140307 | Lager 6207 | 2 | 2 | 2 | 2 |
| 3e | 690141076 | Tätningkapsel | 2 | 2 | 2 | 2 |
| 3f | 690141077 | Dichtungsgehäuse | 2 | 2 | 2 | 2 |
| 3g | 690141036 | Nabendeckel Ø52 | 2 | 2 | 2 | 2 |
| 4 | 690142001 | Warndreieck | 1 | 1 | 1 | 1 |
| 4a | 690101024 | Bolzen M6x20mm m/selbstsichernder Mutter | 2 | 2 | 2 | 2 |
| 5 | 631633033 | Seitensektion, links | 1 | | | |
| 5a | 631633133 | Seitensektion, rechts | 1 | | | |
| 5 | 631633037 | Seitensektion, links | | 1 | | |
| 5a | 631633137 | Seitensektion, rechts | | 1 | | |
| 5 | 631633041 | Seitensektion, links | | | 1 | |
| 5a | 631633141 | Seitensektion, rechts | | | 1 | |
| 5 | 631633045 | Seitensektion, links | | | | 1 |
| 5a | 631633145 | Seitensektion, rechts | | | | 1 |
| 6 | 631630540 | Nagel Ø30 L=630 | 2 | 2 | 2 | 2 |
| 6a | 690101101 | Bolzen M12x25 | 2 | 2 | 2 | 2 |
| 6b | 690117014 | Facettenscheibe Ø12 | 2 | 2 | 2 | 2 |
| 6c | 630532600 | Verschlusmuffe für Nagel | 2 | 2 | 2 | 2 |
| 7 | 690201003 | Hydraulikschlauch L=4550 ¼" st/st | 2 | 2 | 2 | 2 |
| 8 | 631632200 | Hydraulikzylinder 60/30 x500 glat | 1 | 1 | 1 | 1 |
| 8a | 690200071 | Zylinderrohr 60/30 x 500 | 1 | 1 | 1 | 1 |
| 8b | 690200072 | Kolbenstange 60/30 x 500 | 1 | 1 | 1 | 1 |
| 8c | 690200073 | Kolben 60/30 | 1 | 1 | 1 | 1 |
| 8d | 690200079 | Selbstsichernde Mutter 60/30 | 1 | 1 | 1 | 1 |
| 8e | 690200075 | Stopfbuchse 60/30 | 1 | 1 | 1 | 1 |
| 8f | 690200076 | Dichtungssatz 60/30 | 1 | 1 | 1 | 1 |
| 9 | 631630530 | Nagel Ø30 L=90 | 3 | 3 | 3 | 3 |
| 10 | 690101101 | Bolzen M12x25 | 3 | 3 | 3 | 3 |
| 10a | 690117014 | Facettenscheibe Ø12 | 3 | 3 | 3 | 3 |

| | | | | | | |
|----|-----------|----------------------------------|---|---|---|---|
| 11 | 630532600 | Verschlussmuffe für Nagel | 3 | 3 | 3 | 3 |
| 12 | 690203006 | Winkeleinschraubung 10-3/8" BSP | 2 | 2 | 2 | 2 |
| 13 | 690203001 | Schnellkupplung Stecker E402 | 2 | 2 | 2 | 2 |
| 14 | 690103003 | Gerade Einschraubung 10-1/2" BSP | 2 | 2 | 2 | 2 |

4.3 Walzenblock 3,3 – 4,5 m



Aggressive

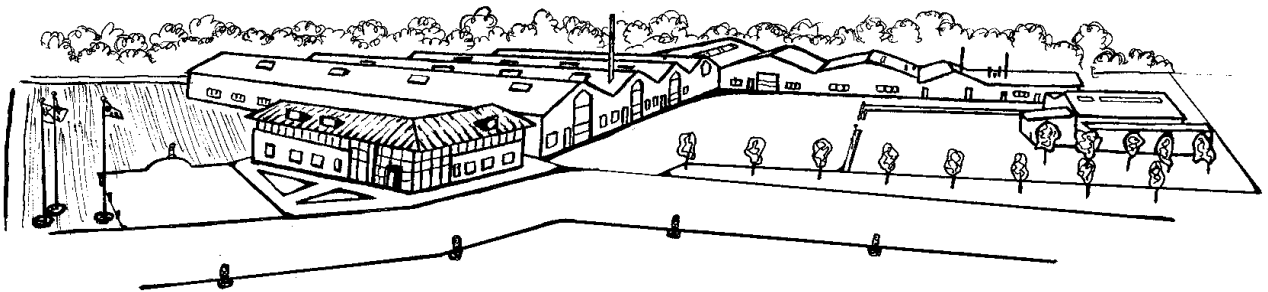


Schonend

| Pos | Warennr | Bezeichnung/Abmessungen | 3,3m | 3,7m | 4,1m | 4,5m |
|-----|-----------|---|------|------|------|------|
| 1 | 678541736 | Achse f/Mittelsektion Ø50 ST70 L=1736 | 1 | 1 | 1 | 1 |
| 1 | 678541136 | Achse f/Seitensektion Ø50 ST70 L=1136 | 2 | 0 | 0 | 0 |
| 1 | 678541336 | Achse f/Seitensektion Ø50 ST70 L=1336 | 0 | 2 | 0 | 0 |
| 1 | 678541536 | Achse f/Seitensektion Ø50 ST70 L=1536 | 0 | 0 | 2 | 0 |
| 1 | 678541736 | Achse f/Seitensektion Ø50 ST70 L=1736 | 0 | 0 | 0 | 2 |
| 1 | 678651736 | Achse f/Mittelsektion Ø60 ST70 L=1736 | 1 | 1 | 1 | 1 |
| 1 | 678651136 | Achse f/Seitensektion Ø60 ST70 L=1136 | 2 | 0 | 0 | 0 |
| 1 | 678651336 | Achse f/Seitensektion Ø60 ST70 L=1336 | 0 | 2 | 0 | 0 |
| 1 | 678651536 | Achse f/Seitensektion Ø60 ST70 L=1536 | 0 | 0 | 2 | 0 |
| 1 | 678651736 | Achse f/Seitensektion Ø60 ST70 L=1736 | 0 | 0 | 0 | 2 |
| 2 | 630552300 | Anschlagring m/Bolzen | 6 | 6 | 6 | 6 |
| 2a | 690101080 | Bolzen M10x25 | 12 | 12 | 12 | 12 |
| 3 | 690140075 | Kugellager UCF209 ø45mm 4 huls | 6 | 6 | 6 | 6 |
| 3a | 690103128 | Bolzen M16x55 8.8 | 24 | 24 | 24 | 24 |
| 3b | 690117013 | Facetten scheibe Ø16 | 48 | 48 | 48 | 48 |
| 3c | 690113008 | Selbstsichernde Mutter M16 | 24 | 24 | 24 | 24 |
| 4 | 690150001 | Cambridge Glattring 15" (Ø50) Aggressiv | 33 | 37 | 41 | 45 |
| 5 | 690150004 | Cambridge Zackenring 15" (Ø50) Aggressiv | 30 | 34 | 38 | 42 |
| 4 | 690150031 | Cambridge Glattring 15" (Ø50) Aggressive | 33 | 37 | 41 | 45 |
| 4 | 690150017 | Cambridge Zackenring 15" (Ø50) Aggressive | 33 | 37 | 41 | 45 |
| 4 | 690150039 | Cambridge Glattring 18" (Ø50) Schonend | 33 | 37 | 41 | 45 |
| 5 | 690150033 | Cambridge Glattring 18" (Ø50) Aggressive | 30 | 34 | 38 | 42 |
| 5 | 690150018 | Cambridge Glattring 18" (Ø60) Schonend | 30 | 34 | 38 | 42 |
| 5 | 690150040 | Cambridge Zackenring 18" (Ø50) Schonend | 30 | 34 | 38 | 42 |
| 4 | 690150019 | Cambridge Zackenring 18" (Ø50) Aggressive | 33 | 37 | 41 | 45 |
| 4 | 690150030 | Cambridge Zackenring 18" (Ø60) Schonend | 33 | 37 | 41 | 45 |
| 4 | 690150024 | Cambridge Glattring 21" (Ø50) Aggressive | 33 | 37 | 41 | 45 |
| 5 | 690150009 | Cambridge Glattring 21" (Ø60) Schonend | 30 | 34 | 38 | 42 |
| 5 | 690150032 | Cambridge Glattring 21" (Ø60) Aggressive | 30 | 34 | 38 | 42 |
| 5 | 690150025 | Cambridge Zackenring 21" (Ø50) Aggressive | 30 | 34 | 38 | 42 |

| Pos | Warennr | Bezeichnung/Abmessungen | 3,3m | 3,7m | 4,1m | 4,5m |
|------------|----------------|---|-------------|-------------|-------------|-------------|
| 6 | 690150007 | Cambridge Zackenring 21'' (Ø60) Schonend | 22 | 25 | 28 | 30 |
| 7 | 690150010 | Crosskillring Ø 485 mm (Ø50) | 18 | 20 | 22 | 24 |
| 7 | 690150034 | Crosskillring Ø 485 mm (Ø60) | 18 | 20 | 22 | 24 |
| 8 | 690150011 | Loser Crosskillring 530 mm | 15 | 17 | 19 | 21 |
| 9 | 690150012 | Nabe für losen Crosskillring Ø50 | 15 | 17 | 19 | 21 |
| 9 | 690150035 | Nabe für losen Crosskillring Ø60 | 15 | 17 | 19 | 21 |
| 10 | 690150013 | Wellenring Ø500 Ø60 gestrichen ab april 2011 | 66 | 74 | 82 | 90 |
| 10a | 690150042 | 2D Wellenring Neue ab april 2011 | 41 | 46 | 51 | 57 |
| 11 | 690150028 | Ebener Ring Ø505 Ø60 | 11 | 12 | 14 | 15 |

Notizen:



Fristlose Änderungen der Konstruktion vorbehalten.