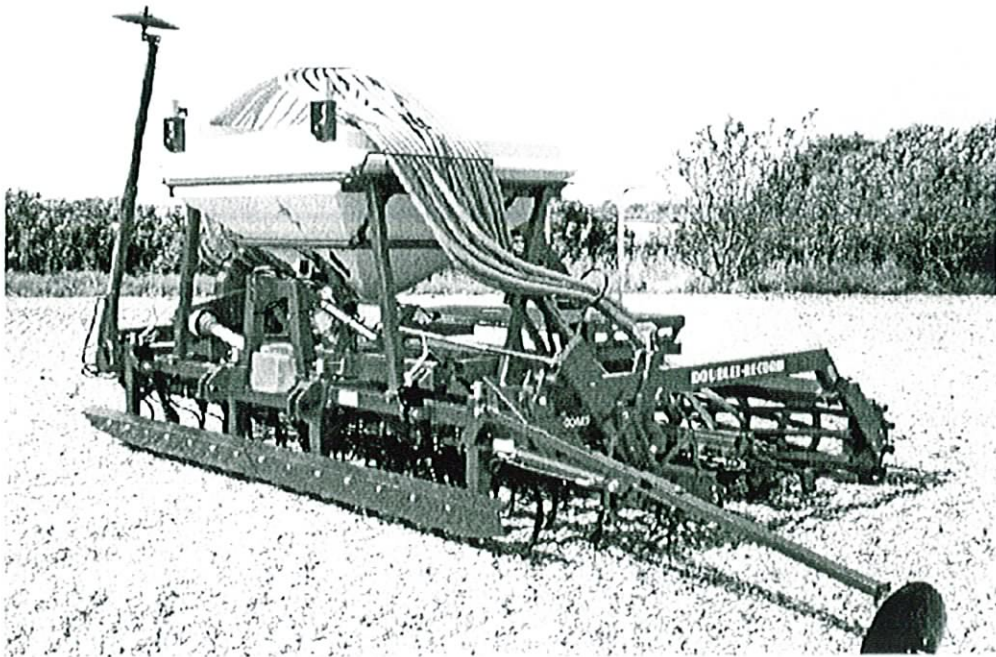


# HE-VA DOUBLET

## COMBI-DAN VENTA



Reservedelsliste

Spare parts list

Ersatzteilliste

Liste de pièces de rechange



Ørding DK-7990 Ø.Assels Tlf.: 97766100 Telefax : 97766130  
International +4597766100 Telefax: +4597766130 E-mail: [info@hevadoublet.com](mailto:info@hevadoublet.com)  
Internet: [www.hevadoublet.com](http://www.hevadoublet.com)

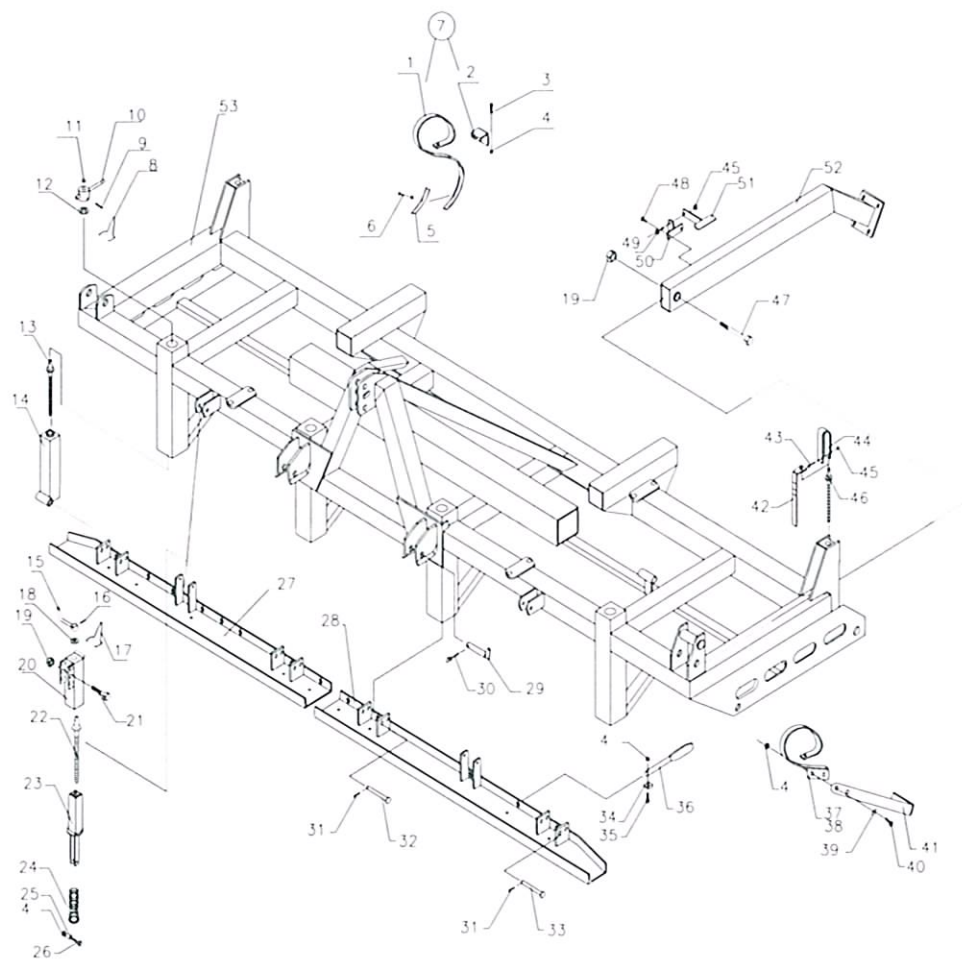
© Copyright 2007 HE-VA

## INDHOLDSFORTEGNELSE

Trækramme.....	2-3
Såskasseophæng.....	4-5
Trækjul.....	6-7
Såskær.....	8-9
Skærtryk.....	10-11
Lys.....	12-13
Valse og langfingerefterharve (Ekstraudstyr).....	14-15
Markører og hydr.slebeplanke.....	16-17
Valser.....	18-19
Blæser mekanisk træk.....	20-23
Blæser load sensing.....	24-25
Blæser Vario.....	26-27
Luftdelel og injektor.....	28-29
Fordeler.....	30-31
Doseringsenhed.....	32-35
Sprøjtespor div.følere.....	36-37
Såkasse.....	38-39
<b>TABLE OF CONTENTS</b>	
Draw frame.....	2-3
Hopper support.....	4-5
Drive wheel.....	6-7
Coulter.....	8-11
Light.....	12-13
Roller and long finger tine harrow.....	14-15
Markers and hydraulic levelling bar.....	16-17
Rollers.....	18-19
Mecanical fan.....	20-
23	
Load sensing fan.....	24-
25	
Vario fan.....	26-
27	
Air divider and injector.....	28-29
Dividing head.....	30-
31	
Cell wheel.....	32-
35	
Tramline.....	36-
37	
Hopper.....	38-39
<b>INHALTVERZEICHNIS</b>	
Zugrahmen.....	2-3
Halter für Saatkasten.....	4-5
Drillrad.....	6-7
Säskär.....	8-11
Licht.....	12-13
Walze und Zustricher.....	14-15
Spuranzeiger und Hydr.Planierplanken.....	16-17
Walzen.....	18-19
Gebläse Mechanisch.....	20-23
Load sensing Antrieb.....	24-25
Vario Antrieb.....	26-27
Leitblech und Injektor.....	28-29
Verteiler.....	30-31
Dosiereinheit.....	32-35
Fahrgassenschalt.....	36-37
Behälter.....	38-39
<b>TABLE DES MATIERES</b>	
Bati de traction.....	2-3
Support de tremie.....	4-5
Roue.....	6-7
Soc.....	8-11
Phare.....	12-13
Rouleau et herse arriere.....	14-15
Marquer et planche niveleuse hydr.....	16-17
Rouleau.....	18-19
Soufflerie mecanique.....	20-23
Animation load sensing.....	24-25
Animation vario.....	26-27
Tole de guidage et injecteur.....	28-29
Tete diviseur.....	30-31
Doseur.....	32-35
Jalonnage plus.....	36-37
Tremie.....	38-39

# COMBI-DAN VENTA

## Draw frame Zugrahmen Bati de traction

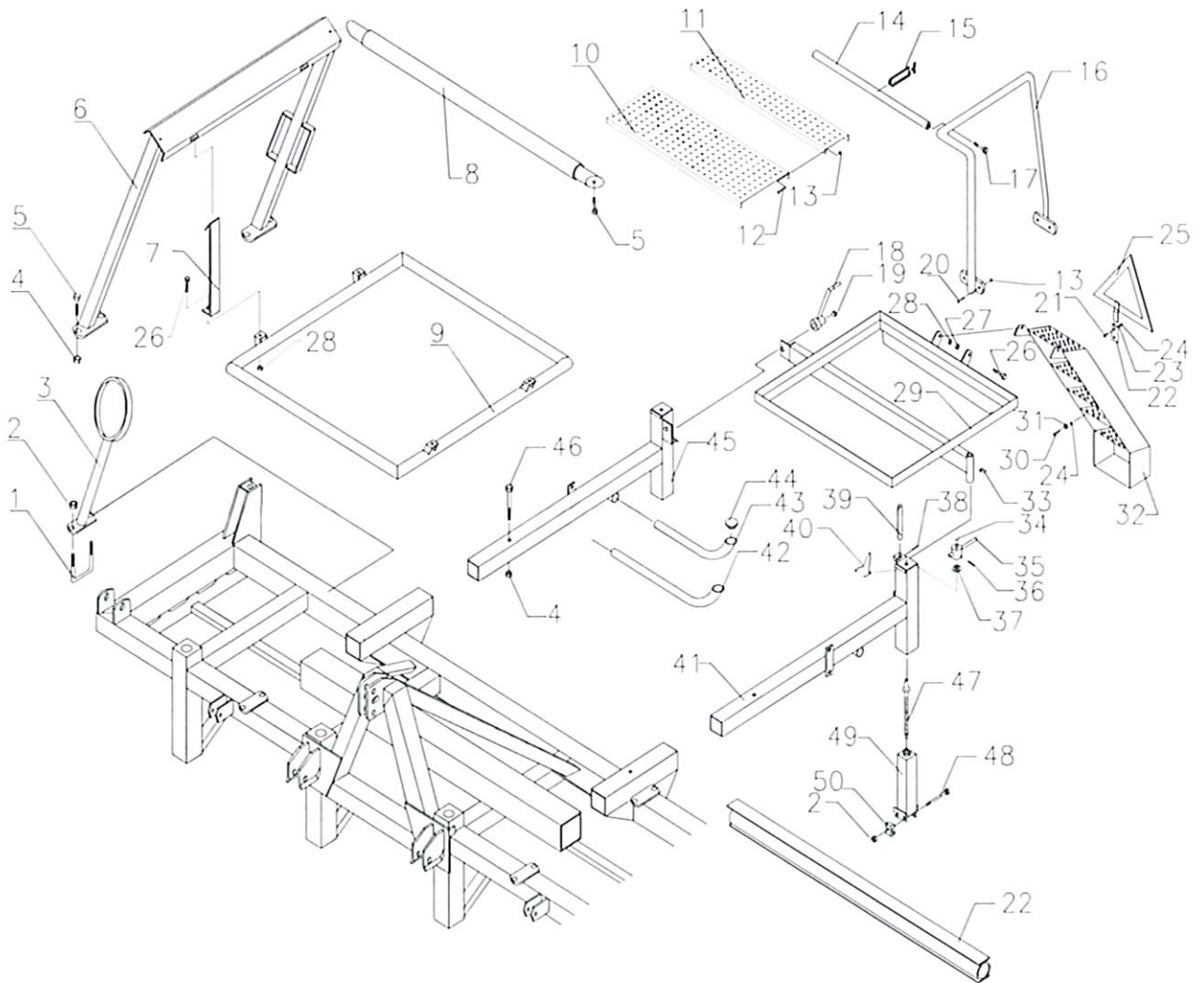




Pos.nr. Picture Bild Nr Dessin	Del nr. Part No. Teil No. No. de pièces	Benævnelse	Description	Beschreibung	Désignation
1	042-2100	½pec. kulturharvetand	Spec. spring tine	Spez. Federzinken	Dent de vibroculteur spéc.
2	103-3460	Tandholder,10mm	Clamp,10mm	Spannstück,10mm	Bride de dent,10mm
3	023-5410	Stålbolt, M12x65mm	Steel bolt, M12x65mm	Stahlbolzen, M12x65mm	Boulon acier, M12x65mm
4	026-4070	Låsemøtrik, M12	Lock nut, M12	Gegenmutter, M12	Ecrou de blocage, M12
5	042-2020	Tandspids,6mm	Reversible tine,6mm	Zinkenspitze,6mm	Soc de dent,6mm
6	038-6210	Radrenserbolt med møtrik	Row bolt with nut	Bolzen mit Mutter	Boulon avec écrou
7	091-0370	Komplet kulturharvetand	Spring tine harrow tine	Federzinken,komplett	Dent de vibroculteur,compl.
8	043-1990	Låsebøjle for tværpind	Spindle keeper	Sperrbügel	Collier d'arrêt pour écrou
9	037-1500	Spændstift, ø6x32mm	Retaining pin,dia.6x32mm	Spannstift, ø6x32mm	Goupille, ø6x32mm
10	103-5800	Spindel møtrik	Nut for levelling bar	Mutter für planierplanken	Ecrou pour planche nivel.
11	048-9070	Plastprop	PVC cap	Verschluss	Bouchon en plastique
12	101-1410	Stopring	Stop ring	Stopring	Bague d'arrêt
13	108-0540	Spindel for ben	Spindle	Spindel	Manivelle de bequille
14	103-5681	Underben for spindel	Telescope tube	Teleskoprohr	Guide
15	101-1420	Håndsving	Crank	Handkurbel	Manivelle
16	037-1660	Spændstift,ø8x32mm	Retaining pin,dia.8x32	Spannstift,ø8x32mm	Goupille,ø8x32mm
17	043-1980	Låsebøjle for sving	Spindle keeper	Sperrbügel	Collier d'arrêt p. manivelle
18	027-2310	Facetskive, ø 20mm	Disc, dia. 20mm	Scheibe, ø20mm	Rondelle, ø20mm
19	026-4110	Låsemøtrik, M20	Lock nut, M20	Gegenmutter, M20	Ecrou de blocage, M20
20	106-1660	Yderør	Tube	Aussenrohr	Tube extérieure
21	023-6190	Stålbolt, M20x100mm	Steel bolt, M20x100mm	Stahlbolzen,M20x100mm	Boulon acier,M20x100mm
22	106-1760	Spindel, vinkelindstilling	Spindle	Spindel	Arbre
23	106-1690	Spindelinderrør	Tupe for spindle	Spindelinnenrohr	Tube par vis
24	043-1470	Trykfjeder, ø12x180mm	Spring, dia. 12x180mm	Druckfeder, ø12x180mm	Ressort, ø12x180
25	106-1780	Bøsning	Bush	Buchse	Bague
26	023-5370	Stålbolt,M12x45mm	Steel bolt,M12x45mm	Stahlbolzen,M12x45mm	Boulon acier,M12x45mm
27	106-0871	Planerplanke,højre for 3m	Levelling bar,right for 3m	Planierplanken,rechts für 3m	Planche niveleuse droite pour 3m
27	102-0701	Planerplanke,højre for 4m	Levelling bar,right for 4m	Planierplanken,rechts für 4m	Planche niveleuse droite pour 4m
28	106-0861	Planerplanke,venstre for 3m	Levelling bar, left for 3m	Planierplanken, links für 3m	Planche niveleuse, gauche pour 3m
28	102-0691	Planerplanke,venstre for 4m	Levelling bar, left for 4m	Planierplanken, links für 4m	Planche niveleuse, gauche pour 4m
29	105-5460	Tilkoblingsnagle, ø28mm	Hitch pin, dia. 28mm	Zugzapfen, ø28mm	Pivot, ø28mm
30	037-8600	Ringsplint, ø11mm	Ring split, dia. 11mm	Ringsplint, ø11mm	Goupille annulaire, ø11mm
31	037-3450	Split, ø6x50mm	Split pin, dia. 6x50mm	Splint,ø6x50mm	Goupilleø6x50mm
32	106-1740	Plankenagle,ø25x180mm	Spike, dia.25x180mm	Plankenbolzen, ø25x180	Brocheø25x180mm
33	102-0160	Plankenagle,ø25x155mm	Spike, dia.25x155mm	Plankenbolzen,ø25x155	Broche, ø25x155mm
34	027-2720	Skråskive,12mm	Bevelled washer,12mm	Skråskive,12mm	Rondelle oblique,12mm
35	023-5400	Stålbolt,M12x60mm	Steelbolt,M12x60mm	Stahlbolzen,M12x60	Boulon acier,M12x60
36	101-1450	Tand,ø28mm	Tine, dia. 28mm	Zinken, ø28mm	Dent, ø28mm
37	104-2520	Overfjeder, venstre	Steel spring left	Blattfeder Links	Ressort à lame, gauche
38	104-2530	Overfjeder, højre	Steel spring right	Blattfeder Rechts	Ressort à lame, droite
39	027-2270	Facetskive, 12mm	Disc, dia. 12mm	Scheibe, ø12mm	Rondelle, ø12mm
40	023-5330	Stålsætskrue, M12x25	Set screw, M12x25	Setzschraube, M12x25	Vis de blocage, M12x25
41	104-2550	Voldjævner	Erasing tine	Zustreichzinken	Dent
42	110-5430	Skala	Scale	Skala	Échelle
43	023-4790	Stålbolt, M8x40	Steel bolt, M8x40	Stahlbolzen, M8x40	Boulon acier, M8x40
44	110-5520	Håndtag	Handle	Griff	Poignée
45	026-4050	Låsemøtrik, M16	Lock nut, M16	Gegenmutter, M16	Ecrou de blocage, M16
46	110-5470	Spindel	Spindle	Spindel	Arbre
47	023-6200	Stålbolt, M20x110	Steel bolt, M20x110	Stahlbolzen, M20x110	Boulon acier, M20x110
48	023-4740	Stålbolt, M8x16	Steel bolt, M8x16	Stahlbolzen, M8x16	Boulon acier, M8x16
49	023-4760	Stålbolt, M8x25	Steel bolt, M8x25	Stahlbolzen, M8x25	Boulon acier, M8x25
50	110-5100	Beslag	Bracket	Beschlag	Garniture
51	110-5090	Vippebeslag	Bracket	Beschlag	Garniture
52	110-8800	Svingarm, venstre	Left swivel arm	Linker Schwingarm	Bras tournant, gauche
52	110-8810	Svingarm, højre	Right swivel arm	Rechter Schwingarm	Bras tournant, droite
52	110-8830	Svingarm, lang, V	Swivel arm, long, L.	Schwingarm, lang, L.	Bras tournant, longue, G.
52	110-8840	Svingarm, lang, H	Swivel arm, long, R.	Schwingarm, lang, R.	Bras tournant, longue, D.
53	110-5000	Trækramme, 3m	Frame for 3m	Zugrahmen für 3m	Châsis pour 3m
53	110-5010	Trækramme, 4m	Frame for 4m	Zugrahmen für 4m	Châsis pour 4m

COMBI-DAN VENTA

Såkasseophæng  
Hopper support  
Halte für Saatkasten  
Support de tremie

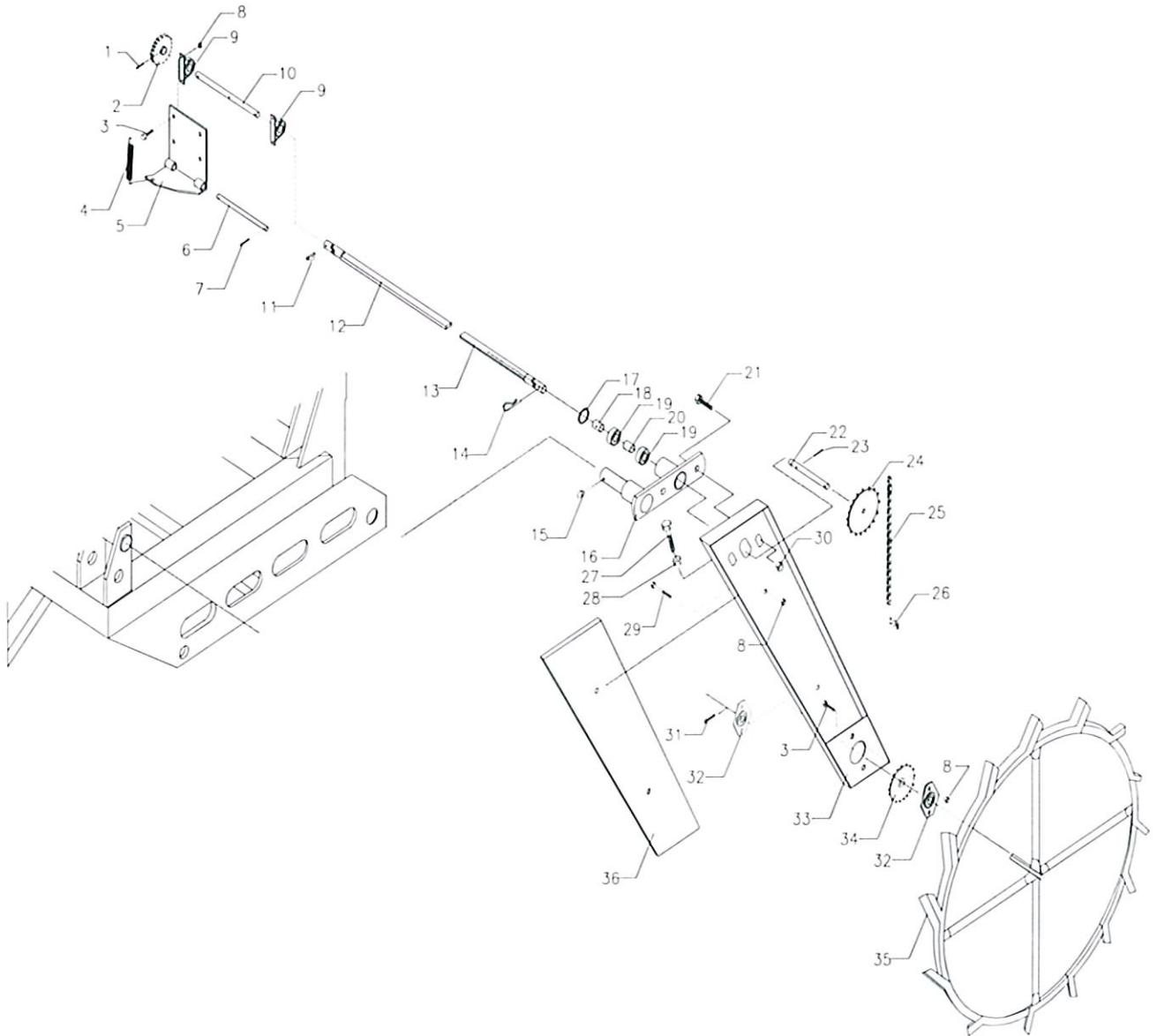




Pos.nr. Picture Bild Nr Dessin	Del nr. Part No. Teil No. No. de pièces	Benævnelse	Description	Beschreibung	Désignation
1	104-5960	Spændebojle, M16	Clamp, M16	Klammer, M16	Collier de serrage, M16
2	026-4090	Låsemøtrik, M16	Lock nut, M16	Gegenmutter, M16	Ecrou de blocage, M16
3	110-5130	Slangeholder	Clip for tube	Halterung für Schlauch	Support
4	026-4070	Låsemøtrik, M12	Lock nut, M12	Gegenmutter, M12	Ecrou de blocage, M12
5	023-5350	Stålbolt, M12x35	Steel bolt, M12x35	Stahlbolzen, M12x35	Boulon acier, M12x35
6	110-5280	Tankstativ, Venstre	Holder,seed hopper,left	Halter für Saatkasten, Links	Support de tremie, G.
6	110-5290	Tankstativ, Højre	Holder, seed hopper,right	Halter für Saatkasten, Rechts	Support de tremie, D.
7	110-5530	Krog f. underramme	Bracket	Beschlag	Garniture
8	110-5230	Øverste bærerør	Upper tube	Rohr, oben	Tube
9	110-5220	Underramme	Lower frame	Rahmen, unten	Châsis
10	048-7060	Gangrist, bred	Platform, large	Plattenrost, gross	Planche de débarque.,la.
11	048-7050	Gangrist, smal	Platform, small	Plattenrost, klein	Planche de débarque., p.
12	023-4750	Stålbolt, M8x20	Steel bolt, M8x20	Stahlbolzen, M8x20	Boulon acier M8x20
13	026-4050	Låsemøtrik, M8	Lock nut, M8	Gegenmutter, M8	Ecrou de blocage, M8
14	110-5240	Førreste gelænderrør	Railing	Geländer	Courante
15	048-2510	Fjong	Holder	Schlinge	Attache
16	110-5390	Gelænderrør, venstre	Railing, left	Geländer, links	Courante, gauche
16	110-5400	Gelænderrør, højre	Railing, right	Geländer, Rechts	Courante, droite
16	110-5410	Gelænderrør, V. VB	Railing, L. VB	Geländer, L. VB	Courante, G. VB
16	110-5420	Gelænderrør, H. VB	Railing, R. VB	Geländer, R. VB	Courante, D. VB
17	023-5360	Stålbolt, M12x40	Steel bolt, M12x40	Stahlbolzen, M12x40	Boulon acier, M12x40
18	110-5270	Håndsving	Crank	Handkurbel	Manivelle
19	048-9420	Plastprop	PVC cap	Verschluss	Bouchon en plastique
20	023-4760	Stålbolt, M8x25	Steel bolt, M8x25	Stahlbolzen, M8x25	Boulon acier, M8x25
21	023-4330	Stålbolt, M6x20	Steel bolt, M6x20	Stahlbolzen, M6x20	Boulon acier, 6x20
22	110-6590	Profil f. sårskær, 3m	Tube for coulter, 3m	Befästigungsprofil, 3m	Tube, 3m
22	110-6600	Profil f. sårskær, 4m	Tube for coulter, 4m	Befästigungsprofil, 4m	Tube, 4m
23	027-1530	Planskive, 6mm	Disc. dia. 6mm	Scheibe, ø6mm	Rondelle, ø6mm
24	026-4040	Låsemøtrik, M6	Lock nut, M6	Gegenmutter, M6	Ecrou de blocage, M6
25	052-1010	Advarselsstrekant m.beslag	Warning sign	Gefahrzeichen	Triangle avertisseur
26	023-5060	Stålbolt, M10x35	Steel bolt, M10x35	Stahlbolzen, M10x35	Boulon acier, M10x35
27	026-1360	Stålmøtrik, M10	Nut, M10	Mutter, M10	Ecrou, M10
28	026-4060	Låsemøtrik, M10	Lock nut, M10	Gegenmutter, M10	Ecrou de blocage, M10
29	110-5440	Platform	Platform	Platform	Plate-forme
29	110-8780	Platform, stor	Platform, big	Platform, gross	Plate-forme, grande
30	024-3220	Maskinskrue, M6x30	Steel bolt, M6x30	Stahlbolzen, M6x30	Boulon acier, M6x30
31	048-2520	Knop for fjong	Button for holder	Knopf für Schlinge	Bouton pour attache
32	110-8860	Trappe	Staircase	Treppe	Escalier
33	043-2100	Smørenippel	Lubricating nipple	Schmiernippel	Graisseur
34	048-9070	Plastprop	PVC cap	Verschluss	Bouchon en plastique
35	103-5800	Spindelmøtrik	Nut for levelling bar	Mutter für planierplanken	Ecrou p. planche nivele.
36	037-1500	Spændstift, ø6x32	Retaining pin, dia.6x32	Spannstift, ø6x32	Goupille, ø6x32
37	101-1410	Stopring	Stop ring	Stopring	Bague d'arrêt
38	037-1700	Spændstift, ø8x50	Retaining pin, dia.8x50	Spannstift, ø8x50	Goupille, ø8x50
39	110-6180	Aksel f. platform	Spike	Bolzen	Rivet
40	043-1990	Låsebojle f. tværpind	Spindle keeper	Sperrbügel	Collier d'arrêt p. ecrou
41	110-5300	Bæream f. sårskær, venstre	Bracket for coulters, left	Beschlag für sårskære, Links	Barre pour socs, gauche
41	110-5320	Bæream f. sårskær, v. VB	Bracket,L.(roll.aft.coulter)	Beschlag f.sårskære,L.W.hin.	Barre p.socs,G.tube d. s.
42	110-6520	Såslangebærer, lang	Tube f. coulter hoses,long	Rohr f. såschlauch, lang	Barre pour tuyau, grand
43	110-6530	Såslangebærer, kort	Tube f. coulter hoses,short	Rohr f. såschlauch, kurz	Barre pour tuyau, court
44	048-9410	Plastprop	PVC cap	Verschluss	Bouchon en plastique
45	110-5310	Bæream f. sårskær, højre	Bracket for coulters, right	Beschlag für sårskære, Rechts	Barre pour socs, droite
45	110-5330	Bæream f. sårskær,H. VB	Bracket,R.(roll.aft.coulter)	Beschlag f.sårskære,R.W.hin.	Barre p. socs,D.tube d. s.
46	023-5460	Stålbolt, M12x100	Steel bolt, M12x100	Stahlbolzen, M12x100	Boulon acier, M12x100
47	108-0540	Spindel	Spindle	Spindel	Manivelle de bequille
48	023-5930	Stålbolt, M16x130	Steel bolt, M16x130	Stahlbolzen, M16x130	Boulon acier, M16x130
49	110-8820	Inderrør	Innertube	Innenrohr	Tube
50	110-8940	Spændeklo	Bracket	Spannklaue	Collier de serrage

# COMBI-DAN VENTA

## Trækjul Drive wheel Drillrad Roue

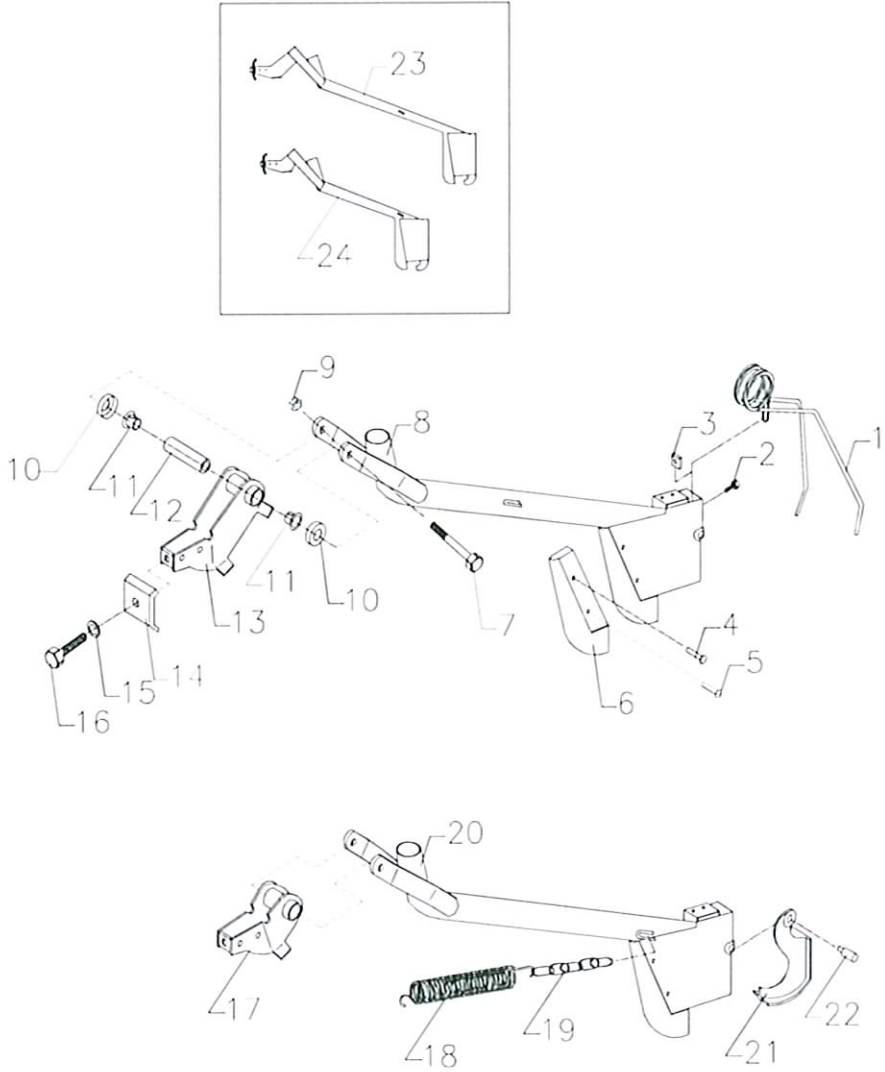




Pos.nr. Picture Bild Nr Dessin	Del nr. Part No. Teil No. No. de pièces	Benevnelse	Description	Beschreibung	Désignation
1	037-1400	Spændstift, ø6x32	Retaining pin, dia.6x32	Spannstift, ø6x32	Goupille, ø6x32
2	333230101	Tandhjul, Z=25	Gear wheel, Z=25	Stirnrad, Z=25	Roue dentée, Z=25
3	023-4750	Stålbolt, M12x35	Steel bolt, M12x35	Stahlbolzen, M12x35	Boulon acier, M12x35
4	043-1630	Fjeder	Spring	Feder	Ressort
5	110-5200	Tandhjulskonsol	Bracket for cogwheel	Beschlag für zahnrad	Plaquette de serrage
6	110-6650	Aksel f. tandhjulskonsol	Spike	Bolzen	Rivet
7	037-3050	Split, ø3,2x25	Split pin, dia. 3,2x25	Splint, ø3,2x25	Goupille, ø3,2x25
8	026-4050	Låsemøtrik, M8	Lock nut, M8	Gegenmutter, M8	Ecrou de blocage, M8
9	047-1750	Ståleje, ø15	Bearing, dia. 15	Kugellager, ø15	Roulement, ø15
10	110-6680	Aksel f. tandhjul	Shaft for cogwheel	Welle für zahnrad	Arbre
11	037-8850	Bøjlesplit, ø6	Split pin, dia. 6	Splint, ø6	Goupille, ø6
12	110-5250	Udvendig teleskoprør	Telescope tube, outer	Teleskoprohr, aussen	Guide, extérieur
13	110-5260	Indvendig teleskoprør	Telescope tube, inner	Teleskoprohr, innen	Guide, intérieur
14	037-7400	Hårnålesplit, ø4	Hairpin split-pin, dia. 4	Haarnålesplint, ø4	Goupille élastique, ø4
15	037-8200	Ringsplit, ø5	Ring split, dia. 5	Ringsplint, ø5	Goupille annulaire, ø5
16	110-5380	Øverste kædekasseleje	Upper bracket	Beschlag für kassette	Plaquette de serrage
17	037-9090	Låsering I 32	Locking ring I 32	Schliessring I 32	Anneau-frein I 32
18	110-5640	Låsebøsning	Locking pipe	Schliessrohr	Tube
19	047-2150	Sporkugleleje	Ball bearing	Kugellager	Roulement
20	110-5450	Afstandsبøsning	Distance pipe	Distanzrohr	Tube de distance
21	023-5050	Stålbolt, M10x30	Steel bolt, M10x30	Stahlbolzen, M10x30	Boulon acier, M10x30
22	110-5620	Øverste kædehjulsaksel	Shaft for cogwheel	Welle für zahnrad	Arbre
23	037-1450	Spændstift, ø6x22	Retaining pin, dia.6x22	Spannstift, ø6x22	Goupille, ø6x22
24	110-5340	Øverste kædehjul, 17tds.	Upper cogwheel, 17tines	Zahnrad, oben 17Z.	Dentée, 17D.
25	110-8900	Kæde for 3m, L=1480	Chain for 3m, L=1480	Kette für 3m,L=1480	Chaîne pour 3m, L=1480
25	110-8910	Kæde for 4m, L=1510	Chain for 4m, L=1510	Kette für 4m,L=1510	Chaîne pour 4m, L=1510
26	040-9410	Samleled	Chain assembly	Kettensammler	Rassembler du chaîne
27	023-5130	Stålbolt, M10x70	Steel bolt, M10x70	Stahlbolzen, M10x70	Boulon acier, M10x70
28	026-1360	Stålmøtrik, M10	Nut, M10	Mutter, M10	Ecrou, M10
29	023-4830	Stålbolt, M8x60	Steel bolt, M8x60	Stahlbolzen, M8x60	Boulon acier, M8x60
30	026-4060	Låsemøtrik, M10	Lock nut, M10	Gegenmutter, M10	Ecrou de blocage, M10
31	037-3350	Split, ø5x50	Split pin, dia. 5x50	Splint, 5x50	Goupille, ø5x50
32	047-1650	Sporkugleleje	Ball bearing	Kugellager	Roulement
33	110-8850	Kædekasse	Chain guard	Kettenschutz	Carter
34	110-5350	Kædehjul, 12tds. 3m	Cogwheel, 12T. 3m	Zahnrad, 12Z. 3m	Dentée, 12D 3m
34	110-5360	Kædehjul, 16tds. 4m	Cogwheel, 16T. 4m	Zahnrad, 16Z. 4m	Dentée, 16D 4m
35	110-8770	Såhjul	Seedwheel	Drillrad	Roue
36	110-5750	Låg	Cover	Deckel	Couvercle

COMBI-DAN VENTA

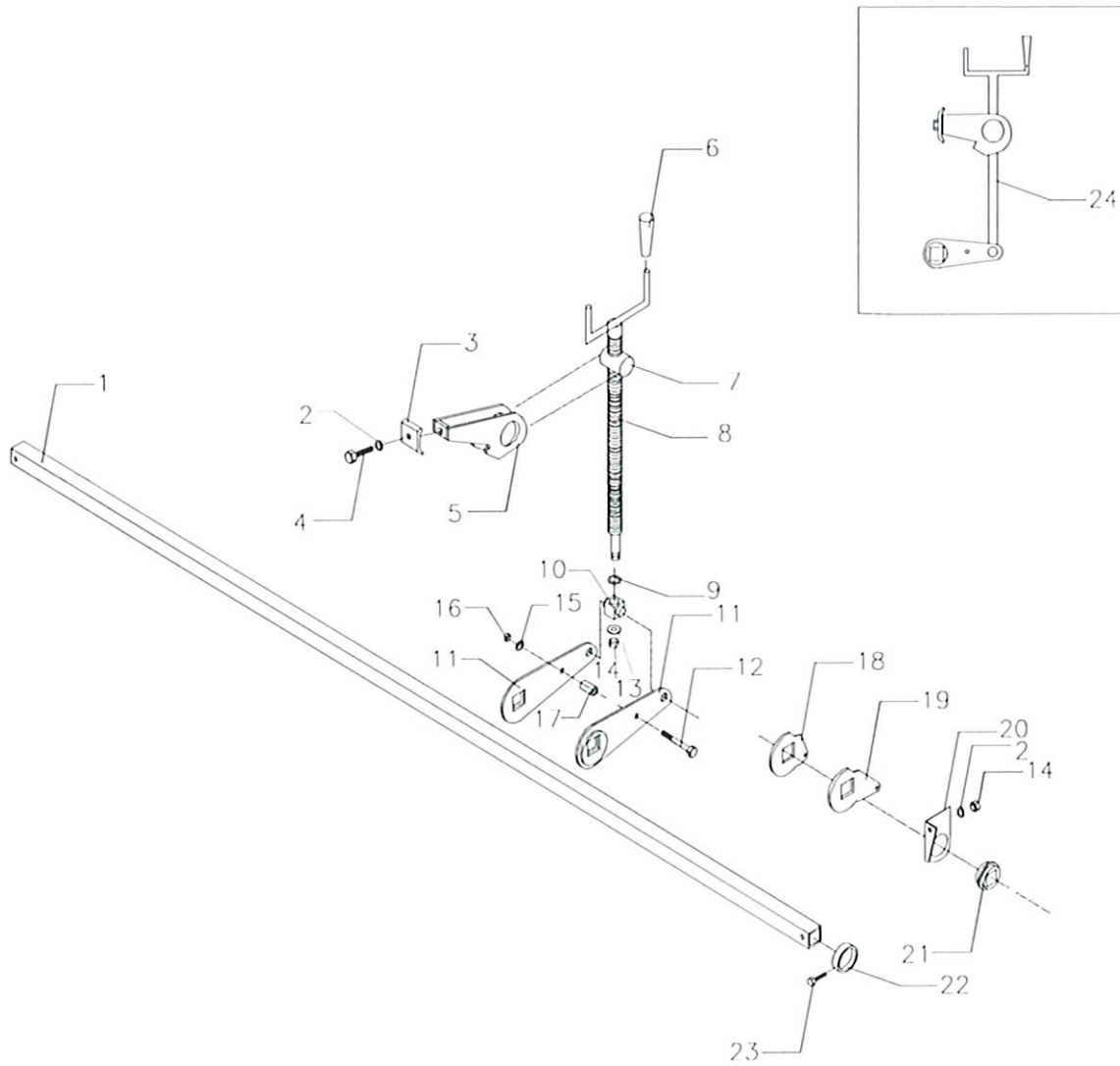
Såskær  
Coulter  
Säschar  
Soc



Pos.nr. Picture Bild Nr Dessin	Del nr. Part No. Teil No. No. de pièces	Bemævnelse	Description	Beschreibung	Désignation
1	042-7000	Dobb. langfingertand	Long finger tine	Zustreichzinken	Dent
2	023-4740	Stålbolt, M8x16	Steel bolt, M8x16	Stahlbolzen, M12x16	Boulon acier, M12x16
3	110-8560	Gevindbrik, M8	Nut, M8	Mutter, M8	Ecrou, M8
4	037-5210	Nitte, ø6x35	Rivet, dia.6x35	Niete, ø6x35	Rivet, ø6x35
5	037-5200	Nitte, ø6x30	Rivet, dia.6x30	Niete, ø6x30	Rivet, ø6x30
6	041-1400	Skærspids	Coulter point	Scharspitze	Soc
7	023-5170	Stålbolt, M10x100	Steel bolt, M10x100	Stahlbolzen, M10x100	Boulon acier, M10x100
8	110-8880	Såskær, lang	Coulter, long	Säschar, lang	Soc, long
9	026-4060	Låsemøtrik, M10	Lock nut, M10	Gegenmutter, M10	Ecrou de blocage, M10
10	110-8630	Skål	Disc	Scheibe	Rondelle
11	048-4910	Slidleje, ø18/16	Bush, dia18/16	Buchse, ø18/16	Bague, ø18/16
12	110-8680	Bøsning, ø16x76	Bush, dia. ø16x76	Buchse, ø16x76	Bague, ø16x76
13	110-8760	Sårørholder, lang	Coulter holder, long	Säscharhalter, lang	Fixation pour soc, long
14	110-8620	Spændepåde	Clamp	Spannstück	Bride
15	027-2270	Facetskive, 12mm	Disc. dia. 12mm	Scheibe, ø12mm	Rondelle, ø12mm
16	023-5360	Stålbolt, M12x40	Steel bolt, M12x40	Stahlbolzen, M12x40	Boulon acier, M12x40
17	110-8750	Sårørholder, kort	Coulter holder, short	Säscharhalter, kurz	Fixation pour soc, court
18	043-1640	Trækfjeder	Spring	Feder	Ressort
19	110-8720	Kæde	Chain	Kette	Chaîne
20	110-8890	Såskær, kort	Coulter, short	Säschar, kurz	Soc, court
21	048-4900	Såklap	Flap	Klappe	Valve
22	110-8690	Nitte	Rivet	Niete	Rivet
23	110-8980	Kpl. såskær, lang	Complete coulter, long	Komplett Säschar, lang	Complet soc, long
24	110-8990	Kpl. såskær, kort	Complete coulter, short	Komplett Säschar, kurz	Complet soc, court

# COMBI-DAN VENTA

# Skærtryk Coulter Säschar Soc

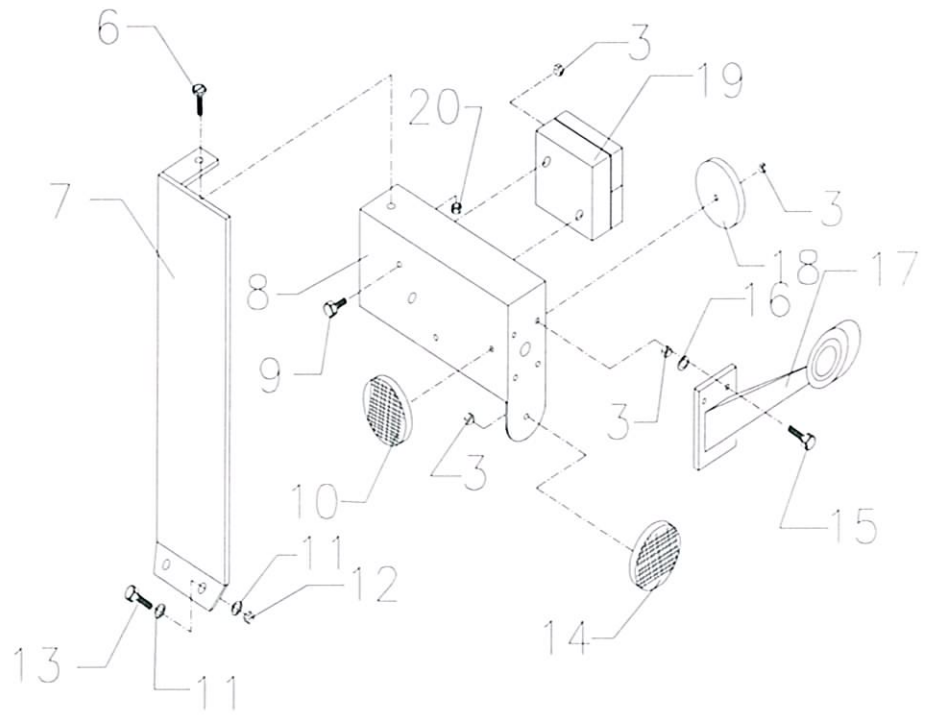
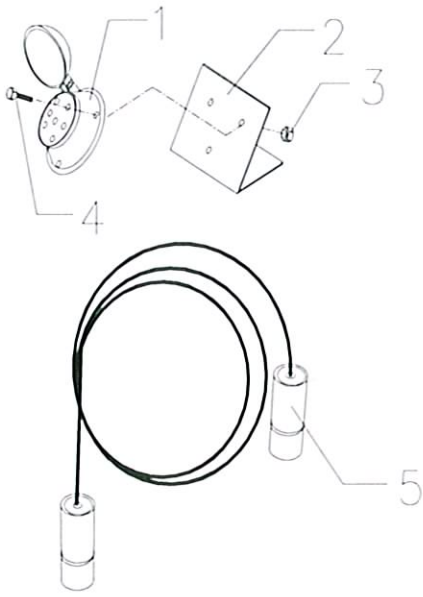




Pos.nr. Picture Bild Nr Dessin	Del nr. Part No. Teil No. No. de pièces	Bemævnelse	Description	Beschreibung	Désignation
1	110-6610	Rør f. skærspænding, 3m	Tube, 3m	Rohr, 3m	Tube, 3m
1	110-6620	Rør f. skærspænding, 4m	Tube, 4m	Rohr, 4m	Tube, 4m
2	027-2270	Facetskive, 12mm	Disc. dia. 12mm	Scheibe, ø12mm	Rondelle, ø12mm
3	110-8620	Spændepåse	Clamp	Spannstück	Bride
4	023-5360	Stålbolt, M12x40	Steel bolt, M12x40	Stahlbolzen, M12x40	Boulon acier, M12x40
5	110-8400	Holdepl. f. spindelreg.	Bracket	Beschlag	Garniture
6	048-9050	Plastgreb	PVC handle	Plastikgriff	Poignée
7	110-8580	Gevindklods	Nut	Mutter	Ecrou
8	110-8430	Spindel	Spindle	Spindel	Vis
9	110-8590	Skive, ø15	Disc, dia. 15	Scheibe, ø15	Rondelle, ø15
10	110-8610	Styreklods	Bearing f. spindle	Lager für Spindel	Palier pour vis
11	110-8420	Spindelholder	Spindle keeper	Halter für Spindel	Garniture pour vis
12	023-4800	Stålbolt, M8x45	Steel bolt, M8x45	Stahlbolzen, M8x45	Boulon acier, M8x45
13	110-8600	Skive, ø12	Disc, dia. 12	Scheibe, ø12	Rondelle, ø12
14	026-4070	Låsemøtrik, M12	Lock nut, M12	Gegenmutter, M12	Ecrou de blocage, M12
15	027-2250	Facetskive, 8mm	Disc. dia. 8mm	Scheibe, ø8mm	Rondelle, ø8mm
16	026-4050	Låsemøtrik, M8	Lock nut, M8	Gegenmutter, M8	Ecrou de blocage, M8
17	110-8570	Afstandsør, ø15x28	Distance tube, dia. 15x28	Buchse, ø15x28	Bague, ø15x28
18	050-4000	Fjederholder, kort	Spring holder, short	Federhalter, kurz	Plaque du ressort, court
19	050-4010	Fjederholder, lang	Spring holder, long	Federhalter, lang	Plaque du ressort, long
20	110-8670	Vinkelholder	Bracket	Beschlag	Garniture
21	048-4920	Plastleje	PVC bearing	Plastiklager	Palier
22	110-8520	Låsering	Lock ring	Schlisring	Anneau-frein
23	023-4330	Stålbolt, M6x20	Steel bolt, M6x20	Stahlbolzen, M6x20	Boulon acier, M6x20
24	110-9000	Kpl. tilspænding, såskær	Complete spindle	Komplett Spindel	Vis, complet

COMBI-DAN VENTA

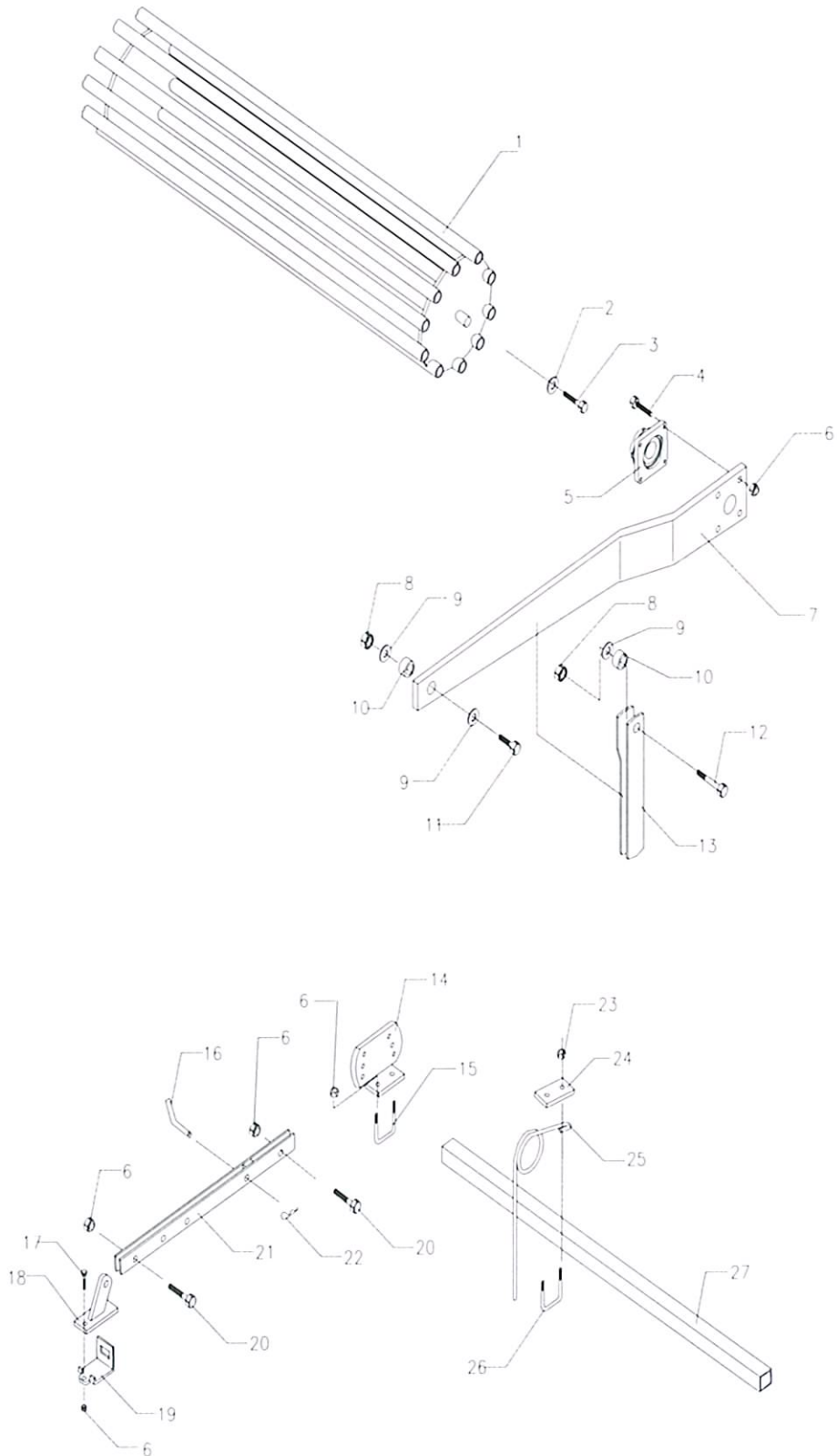
Lys  
Light  
Licht  
Phare



Pos.nr. Picture Bild Nr Dessin	Del nr. Part No. Teil No. No. de pièces	Benevnelse	Description	Beschreibung	Désignation
1	052-7150	Stik, hundel	Plug, female	Steckdose	Fiche, femelle
2	104-3560	Plade f. stikdåse	Bracket	Beschlag	Garniture
3	026-4030	Låsemøtrik, M5	Lock nut, M5	Gegenmutter, M5	Ecrou de blocage, M5
4	024-2900	Stålbolt, M5x35	Steel bolt, M5x35	Stahlbolzen, M5x35	Boulon acier, M5x35
5	052-7170	Kabel m. 2 hanstik	Wire	Leitung	Câble
6	024-3000	Maskinskrue, M6x20	Steel bolt, M6x20	Stahlbolzen, M6x20	Boulon acier, M6x20
7	104-3520	Stander lygteholder, venstre	Rear light holder, left	Lichthalter, Links	Support pour Phare, gauche
7	104-3530	Stander lygteholder, højre	Rear light holder, right	Lichthalter, Rechts	Support pour Phare, droite
8	104-3480	Lygteholder, venstre	Rear light holder, left	Lichthalter, Links	Support pour Phare, gauche
8	104-3510	Lygteholder, højre	Rear light holder, right	Lichthalter, Rechts	Support pour Phare, droite
9	023-3850	Stålbolt, M5x10	Steel bolt, M5x10	Stahlbolzen, M5x10	Boulon acier, M5x10
10	065-6250	Reflex-hvid	Reflex-white	Reflex-Weiss	Reflet- blanc
11	027-2250	Facetskive, 8mm	Disc. dia. 8mm	Scheibe, ø8mm	Rondelle, ø8mm
12	026-4050	Låsemøtrik, M8	Lock nut, M8	Gegenmutter, M8	Ecrou de blocage, M8
13	023-4770	Stålbolt, M8x30	Steel bolt, M8x30	Stahlbolzen, M8x30	Boulon acier, M8x30
14	065-6240	Reflex-gul	Reflex-yellow	Reflex-Gelb	Reflet- jaune
15	023-2860	Stålbolt, M5x20	Steel bolt, M5x20	Stahlbolzen, M5x20	Boulon acier, M5x20
16	027-2230	Facetskive, 6mm	Disc. dia. 6mm	Scheibe, ø6mm	Rondelle, ø6mm
17	052-7040	Markeringslygte	Marker light	Markierungslicht	Marquage phare
18	065-6260	Reflex-rød	Reflex-red	Reflex-Rot	Reflet- rouge
19	052-7000	Baglygte, venstre	Rear light, left	Licht, Links	Phare, gauche
19	052-7010	Baglygte, højre	Rear light, right	Licht, Rechts	Phare, droite
20	026-4040	Låsemøtrik, M6	Lock nut, M6	Gegenmutter, M6	Ecrou de blocage, M6

COMBI-DAN VENTA

Valse og langfinger  
Roller and long finger harrow  
Walze und zustreicher  
Rouleau etherse arriere

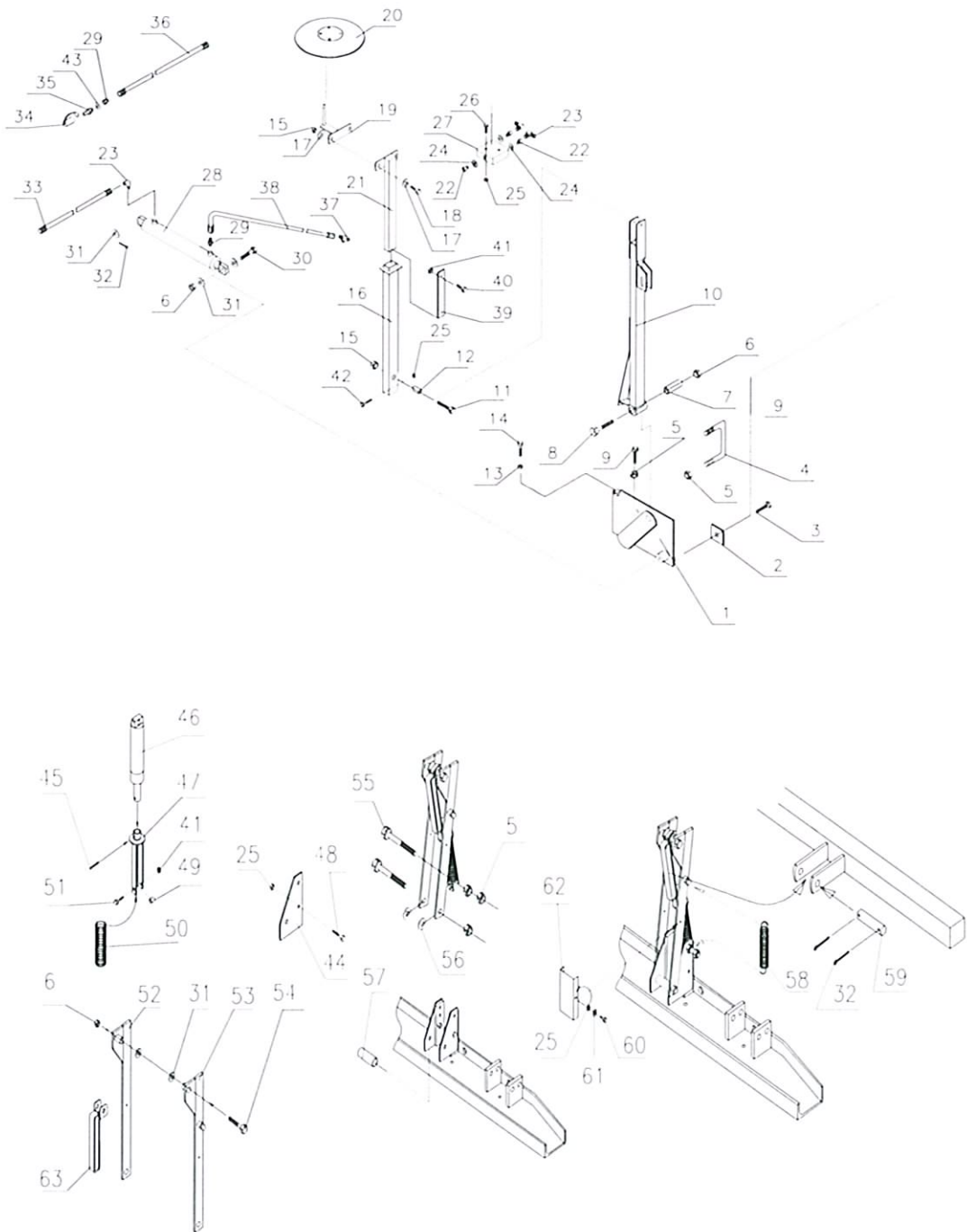




Pos.nr. Picture Bild Nr Dessin	Del nr. Part No. Teil No. No. de pièces	Benaevnelse	Description	Beschreibung	Désignation
1	109-5530	Lille rørpakkervalse, 3m	Small packer roller, 3m	Kleiner packerwalze, 3m	Petit rouleau à tubes 3m
1	109-5540	Lille rørpakkervalse, 4m	Small packer roller, 4m	Kleiner packerwalze, 4m	Petit rouleau à tubes 4m
2	109-6500	Skive	Disc	Scheibe	Rondelle
3	023-5350	Stålbolt, M12x25	Steel bolt, M12x25	Stahlbolzen, M12x25	Boulon acier, M12x25
4	023-5380	Stålbolt, M12x50	Steel bolt, M12x50	Stahlbolzen, M12x50	Boulon acier, M12x50
5	047-8700	Flangeleje, ø35	Flanged bearing, dia. 35	Flanschenlager, ø35	Roulement à bolles, ø35
6	026-4070	Låsemøtrik, M12	Lock nut, M12	Gegenmutter, M12	Ecrou de blocage, M12
7	110-6090	Valsearm, Venstre	Arm f. packer roller, L.	Arm f. walze, Links	Garniture, gauche
7	110-6100	Valsearm, Højre	Arm f. packer roller, R.	Arm f. walze, Rechts	Garniture, droite
8	026-4110	Låsemøtrik, M20	Lock nut, M20	Gegenmutter, M20	Ecrou de blocage, M20
9	027-2130	Facetskive, 20mm	Disc, dia. 20mm	Scheibe, ø20mm	Rondelle, ø20mm
10	109-5950	Bøsning, ø32x15	Bush, dia. Ø32x15	Buchse, ø32x15	Bague, ø32x15
11	023-6110	Stålbolt, M20x50	Steel bolt, M20x50	Stahlbolzen, M20x50	Boulon acier, M20x50
12	023-6160	Stålbolt, M20x75	Steel bolt, M20x75	Stahlbolzen, M20x75	Boulon acier, M20x75
13	109-5460	Styr	Guide	Leiter	Contre-rail
14	101-2590	Hulbue	Holed bracket	Hohlbogen	Arc creux
15	038-2120	Spændebojle, M12	Clamp, M12	Klammer, M12	Colier de serrage, M12
16	101-1580	Nagle, ø13	Spike dia. 13	Bolzen, ø13	Rivet, ø13
17	023-5410	Stålbolt, M12x65	Steel bolt, M12x65	Stahlbolzen, M12x65	Boulon acier, M12x65
18	106-1470	Leje f. trækarm	Bearing f. draw arm	Lager f. Zugarm	Palier pour bras de traction
19	103-3460	Tandholder, 10mm	Clamp, 10mm	Spannstück, 10mm	Bride de dent, 10mm
20	023-5360	Stålbolt, M12x40	Steel bolt, M12x40	Stahlbolzen, M12x40	Boulon acier, M12x40
21	103-2790	Trækarm	Draw arm	Zugarm	Bras de traction
22	037-7400	Hårmålesplit, ø4	Hairpin split-pin dia. 4	Haarnadelsplint, ø4	Goupille élastique, ø4
23	026-4060	Låsemøtrik, M10	Lock nut, M10	Gegenmutter, M10	Ecrou de blocage, M10
24	101-2510	Spændeplade, M10	Retaining plate, M10	Spannplatte, M10	Plaque de serrage, M10
25	042-6090	Langfingertand, ø10	Long finger tine, dia.10	Zustreichzinken, ø10	Dent, ø10
26	038-2100	Spændebojle, M10	Clamp, M10	Klammer, M10	Colier de serrage, M10
27	106-1560	Bom, 2m	Bar, 2m	Rahmen, 2m	Barre, 2m
27	103-2970	Bom, 3m	Bar, 3m	Rahmen, 3m	Barre, 3m

# COMBI-DAN VENTA

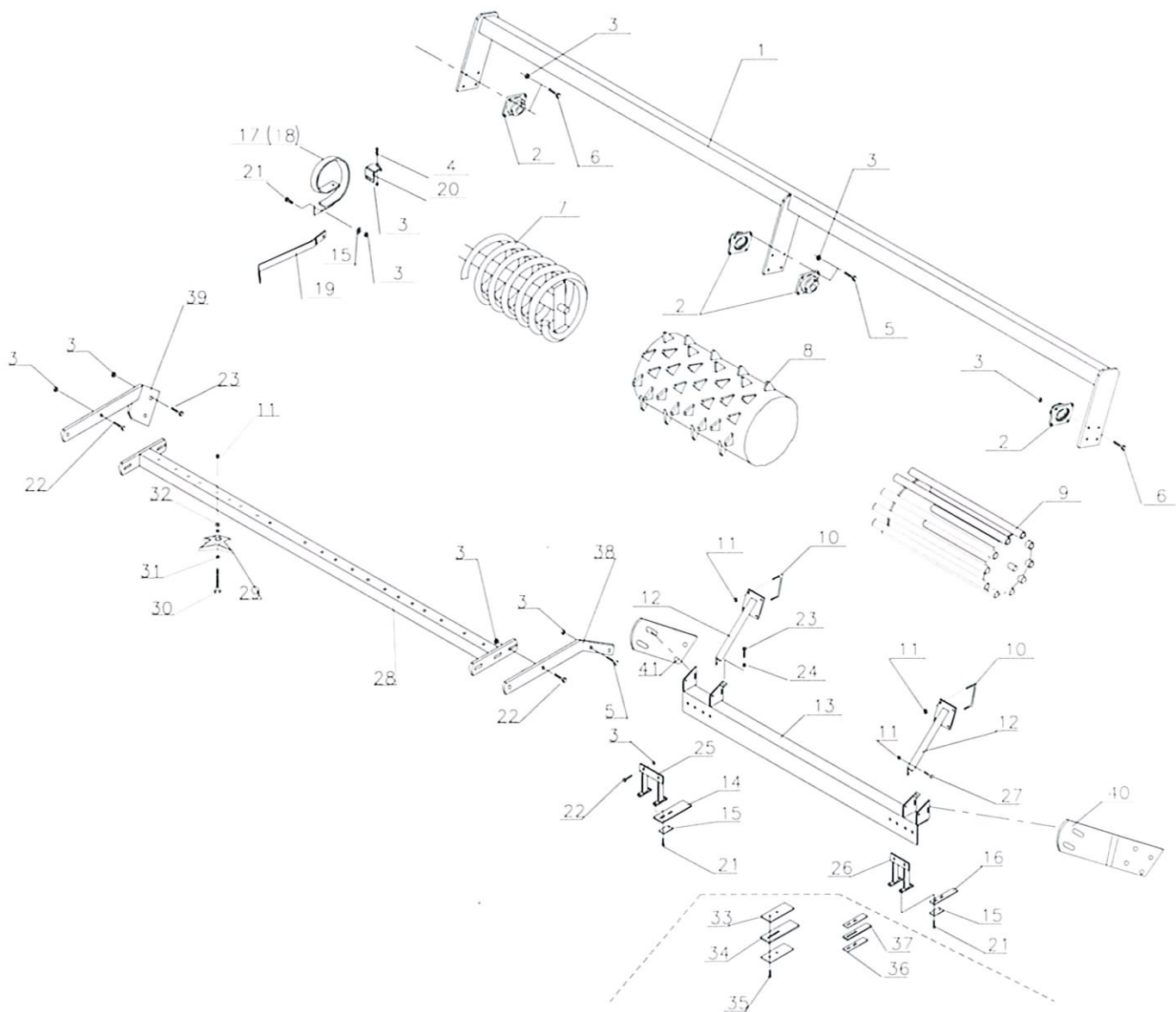
**Markør og hydr. slæbeplanke**  
**Markers and hydraulic levelling bar**  
**Spuranzeiger u. Hydr. Planierpl.**  
**Marquer et planche niveleuse hydr.**



Pos.nr. Picture Bild Nr Dessin	Del nr. Part No. Teil No. No. de pièces	Benævnelse	Description	Beschreibung	Désignation
1	104-2650	Konsol,venstre	Console,left	Konsole,Links	Console,gauche
1	104-2720	Konsol,højre	Console,right	Konsole,Rechts	Conlsole,droite
2	104-2950	Spændeplade	Retaining plate	Spannplatte	Plaquette de serrage
3	023-5790	Stålsætskrue, M16x40mm	Steel bolt, M16x40mm	Stahlbolzen, M16x40mm	Vis de réglage, M16x40mm
4	104-5960	Spændebojle, M16	Clamp, M16	Klammer, M16	Colier de serrage, M16
5	026-4090	Låsemøtrik, M16	Lock nut, M16	Gegenmutter, M16	Ecrou de blocage, M16
6	026-4110	Låsemøtrik, M20	Lock nut, M20	Gegenmutter, M20	Ecrou de blocage, M20
7	104-2990	Lejebøsning	Bush	Buchse	Douille
8	023-6230	Stålbolt, M20x140mm	Steel bolt, M20x140mm	Stahlbolzen, M20x140mm	Boulon acier, M20x140mm
9	023-5810	Stålsætskrue, M16x50mm	Steel bolt, M16x50mm	Stahlbolzen, M16x50mm	Vis de réglage, M16x50mm
10	104-2800	Markørarm, venstre	Marker arm, left	Spuranzeigerarm, Links	Bras de marqueur, gauche
10	104-2810	Markørarm, Højre	Marker arm, right	Spuranzeigerarm, Rechts	Bras de marqueur, droite
11	023-5150	Stålbolt, M10x80mm	Steel bolt, M10x80mm	Stahlbolzen, M10x80mm	Boulon acier, M10x80mm
12	104-2930	Lejebøsning	Bush	Buchse	Douille
13	026-4040	Låsemøtrik, M6	Lock nut, M6	Gegenmutter, M6	Ecrou de blocage, M6
14	023-4340	Stålbolt, M6x25mm	Steel bolt, M6x25mm	Stahlbolzen, M6x25mm	Boulon acier, M6x25mm
15	026-4070	Låsemøtrik, M10	Lock nut, M10	Gegenmutter, M10	Ecrou de blocage, M10
16	104-2730	Yderste markørarm, 3m	Outer marker arm, 3m.	Äußerst Spuranzeigerarm	Bras de marq.extérieur, 3m
16	104-2740	Yderste markørarm, 4m	Outer marker arm, 4m	Äußerst Spuranzeigerarm	Bras de marq.extérieur, 4m
17	027-2260	Facetskive, ø10mm	Disc, dia. 10mm	Scheibe, ø10mm	Rondelle, ø10mm
18	023-5060	Stålsætskrue, M10x35mm	Steel bolt, M10x35mm	Stahlbolzen, M10x35mm	Vis de réglage, M10x35mm
19	104-2961	Stillestykke, fra årg.2000	Adjustment piece	Einstellungsstück	Pièce de réglage
20	042-7790	Markørtallerken fra 2000	Marker disc	Spuranzeigerteller	Disque de marqueur
21	104-2900	Indstillelig markørarm	Adjustable marker arm	Einstellbar Spuranzeigera.	Bras de marque, ajustable
22	105-8230	Specialnippel	Special nipple	Spezialnippel	Raccord, spécial
23	044-6130	Vinkelnippel, ¼"	Angle nipple, ¼"	Winkelnippel, ¼"	Raccord d'angle, ¼"
24	044-9061	Bounded seal 18mm	Sealing 18mm	Dichtung 18mm	Étanchéité 18mm
25	026-4050	Låsemøtrik, M8	Lock nut, M8	Gegenmutter, M8	Ecrou de blocage, M8
26	023-4800	Stålbolt, M8x45mm	Steel bolt, M8x45mm	Stahlbolzen, M8x45mm	Boulon acier, M8x45mm
27	168-8811	Skifteventil	Valve	Ventil	Valve
28	046-1003	Kpl. cylinder, 50/30x380	Cylinder, 50/30x380	Zylinder, 50/30x380	Vérin, 50/30x380
29	044-4500	Brystnippel, ¼"	Hexagon nipple, ¼"	Brustnippel, ¼"	Raccord, ¼"
30	023-6170	Stålbolt, M20x80mm	Steel bolt, M20x80mm	Stahlbolzen, M20x80mm	Boulon acier, M20x80mm
31	027-2310	Facetskive, ø20mm	Disc, dia. 20mm	Scheibe, ø 20mm	Rondelle, ø20mm
32	037-3310	Split, ø5x32mm	Split pin dia. 5x32mm	Splint, ø5x32mm	Goupille, ø5x32mm
33	045-4560	Hydr.Slange, ¼"x1850,3m	Hydr.hose, ¼"x1850,3m	Hydr.Schlauch,1850,3m	Fléxible, ¼"x1850,3m
33	045-4650	Hydr.Slange, ¼"x2350,4m	Hydr.hose, ¼"x2350,4m	Hydr.Schlauch, 2350,4m	Fléxible, ¼"x2350,4m
34	044-9020	Støvhatte	Dust cap	Staub kappe	Capuchon anti-poussière
35	044-4020	Lynkobling, 1/2" han	Quick-coupling, 1/2"-male	Schnellkuppl., 1/2"-stecker	Raccord rapide, 1/2"-mâle
36	045-4500	Hydr.Slange, ¼"x1600	Hydr.hose, ¼"x1600	Hydr.Schlauch, ¼"x1600	Fléxible, ¼"x1600
37	044-6510	T-nippel, 1/4"	Tee-nipple, 1/4"	T-nippel, 1/4"	Raccord T, 1/4"
38	045-4650	Hydr.Slange, 1/4"x2350,3m	Hydr.hose, 1/4"x2350,3m	Hydr.Schlauch, 2350,3m	Fléxible, 1/4"x2350,3m
38	045-4810	Hydr.Sl., 1/4"x2800,4m.	Hydr.h.,1/4"x2800,4m.	Hydr.Schlauch, 2800,4m	Fléxible, 1/4"x2800,4m
39	104-2940	Gevindestykke	Threadpiece	Gewindestück	Filetpièce
40	023-5380	Stålbolt, M12x50	Steel bolt, M12x50mm	Stahlbolzen, M12x50mm	Boulon acier, M12x50mm
41	026-4070	Låsemøtrik, M 12	Lock nut, M 12	Gegenmutter, M 12	Ecrou de blocage, M 12
42	023-4770	Stålbolt, M8x30	Steel bolt, M8x30	Stahlbolzen, M8x30	Boulon acier, M8x30
43	044-9070	Bounded seal, ½"	Sealing, ½"	Dichtung, ½"	Étanchéité, ½"
44	104-3370	Påspændingsbeslag	Bracet	Spannplatte	Plaque de serrage
45	037-1700	Spændstift, ø8x50mm	Retaining pin,dia.8x50mm	Spannstift, ø8x50mm	Goupille, ø8x50mm
46	046-1100	Cylinder, 30x128	Cylinder, 30x128	Zylinder, 30x128	Vérin, 30x128
47	104-3230	Fjederholder	Spring holder	Federhalter	Support de ressort
48	023-4780	Stålsætskrue, M8x35mm	Steel bolt, M8x35mm	Stahlbolzen, M8x35mm	Vis de réglage, M8x35mm
49	106-1780	Bøsning	Bush	Buchse	Douille
50	043-1470	Fjeder	Spring	Feder	Ressort
51	023-5370	Stålbolt, M12x45mm	Steel bolt, M12x45mm	Stahlbolzen, M12x45mm	Boulon acier, M12x45mm
52	104-3150	Plankeholder, H.	Holder, right	Halter, Rechts	Soutien, droite
53	104-3140	Plankeholder, V.	Holder, left	Halter, Links	Soutien, gauche
54	023-6250	Stålbolt, M20x160mm	Steel bolt, M20x160mm	Stahlbolzen, M20x160mm	Boulon acier, M20x160mm
55	023-5960	Stålbolt, M16x170mm	Steel bolt, M16x170mm	Stahlbolzen, M16x170mm	Boulon acier, M16x170mm
56	027-2290	Facetskive, ø16mm	Disc, dia. 16mm	Scheibe, ø 16mm	Rondelle, ø16mm
57	104-3340	Bøsning	Bush	Buchse	Douille
58	043-1800	Trækfjeder	Spring	Feder	Ressort
59	104-3310	Nagle	Spike	Bolzen	Rivet
60	023-4760	Stålsætskrue, M8x25mm	Steel bolt, M8x25mm	Stahlbolzen, M8x25mm	Vis de réglage, M8x25mm
61	027-2250	Facetskive, ø 8mm	Disc, dia. 8mm	Scheibe, ø 8mm	Rondelle, ø 8mm
62	104-3300	Beskyttelsesplade	Protection plate	Schutzplatte	Plaque de protection
63	104-3290	Glidestykke	Guide	Steuerung	Guide

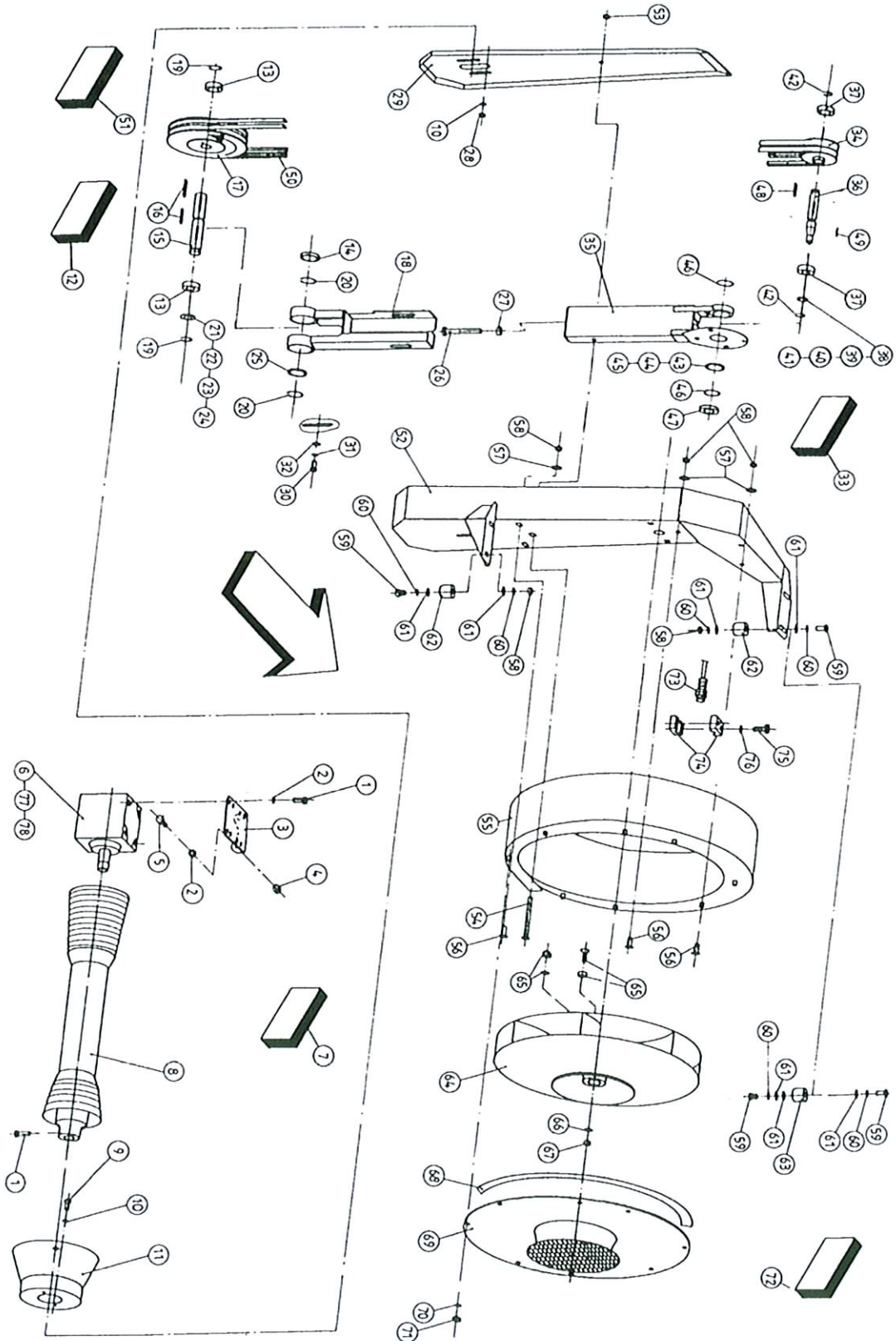
# COMBI-DAN VENTA

# Valser Rollers Walzen Rouleau



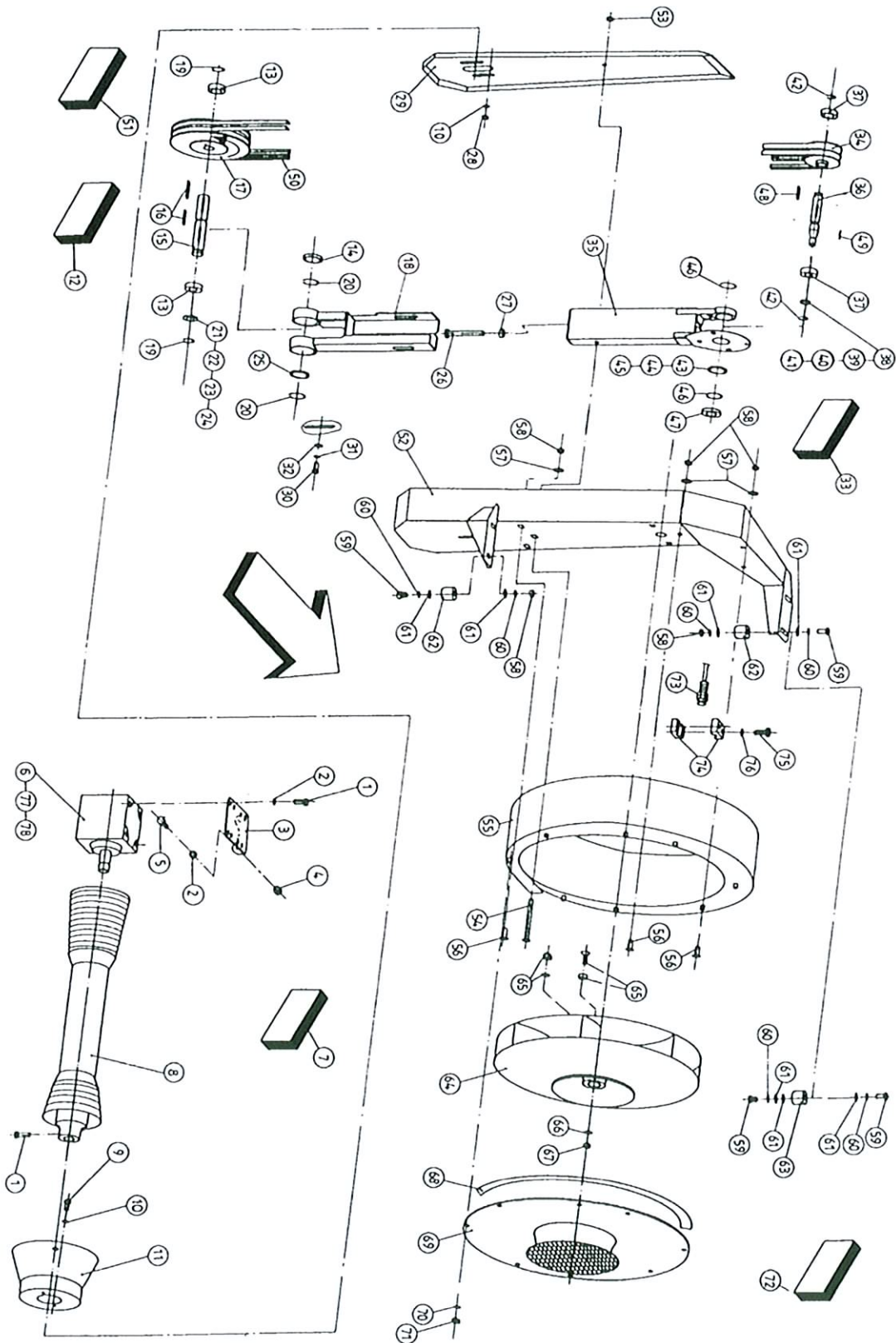


Pos.nr. Picture Bild Nr Dessin	Del nr. Part No. Teil No. No. de pièces	Benaevnelse	Description	Beschreibung	Désignation
1	107-5080	Bagrør for 3m	Rollerframe for 3m	Rahmen für Packerwalzen,3m	Bâti de rouleau, 3m
1	107-5100	Bagrør for 4m	Rollerframe for 4m	Rahmen für Packerwalzen,4m	Bâti de rouleau, 4m
2	047-8700	Flangeleje, Ø35mm	Flanged bearing,dia.35	Flanschenlager,ø35mm	Roulement à billes,ø35mm
3	026-4070	Låsemøtrik, M12	Lock nut,M12	Gegenmutter,M12	Ecrou de blocage,M12
4	023-5410	Stålbolt,M12x65mm	Steel bolt,M12x65mm	Stahlbolzen,M12x65mm	Boulon acier,M12x65mm
5	023-5400	Stålbolt,M12x60mm	Steel bolt,M12x60mm	Stahlbolzen,M12x60mm	Boulon acier,M12x60mm
6	023-5370	Stålbolt,M12x45mm	Steel bolt,M12x45mm	Stahlbolzen,M12x45mm	Boulon acier,M12x45mm
7	051-3000	Spiralvalse til 3m	Spiral roller for 3m	Spiralpackerwalze f.3m	Rouleau spire pour 3m
7	051-2000	Spiralvalse til 4m	Spiral roller for 4m	Spiralpackerwalze f.4m	Rouleau spire pour 4m
8	104-2330	Tandpakkervalse til 3m	Packer crumbler for 3m	Zahnpackerwalze f. 3m	Rouleau packer denté p. 3m
8	104-2320	Tandpakkervalse til 4m	Packer crumbler for 4m	Zahnpackerwalze f.4m	Rouleau packer denté p. 4m
9	103-3950	Rørpakkervalse til 3m (ø500mm)	Packer roller for 3m (dia. 500mm)	Rohrpackerwalze f. 3m (ø500mm)	Rouleau à tubes pour 3m (ø500mm)
9	103-3960	Rørpakkervalse til 4m (ø500mm)	Packer roller for 4m (dia. 500mm)	Rohrpackerwalze f. 4m (ø500mm)	Rouleau à tubes pour 4m (ø500mm)
9	104-2020	Rørpakkervalse til 3m (ø500mm svær model)	Packer roller for 3m (dia.500mm heavy model)	Rohrpackerwalze f. 3m (ø500mm schweren model)	Rouleau à tubes pour 3m (ø500mm modele renforcé)
9	104-2000	Rørpakkervalse til 4m (ø500mm svær model)	Packer roller for 4m (dia.500mm heavy model)	Rohrpackerwalze f. 4m (ø500mm schweren model)	Rouleau à tubes pour 4m (ø500mm modele renforcé)
10	038-2160	Spændebøjle,M16	Clamp, M16	Klammer, M16	Collier de serrage, M16
11	026-4090	Låsemøtrik, M16	Lock nut,M16	Gegenmutter,M16	Ecrou de blocage,M16
12	104-2150	Holder	Holder	Halter	Soutien
13	104-2230	Skraberbom til 3m	Scraber bar for 3m	Abstreicherhalter f. 3m	Barre à décrotoirs pour 3m
13	104-2210	Skraberbom til 4mV	Scraber bar for 4mLeft	Abstreicherhalter f. 4mLinks	Barre à décrotoirs p. 4mGauche
13	104-2470	Skraberbom til 4mH	Scraber bar for 4mRight	Abstreicherhalter f. 4mRechts	Barre à décrotoirs pour 4mDroite
14	102-1660	Skraber	Scraber	Abstreicher	Décrottoir
15	101-2520	Spændeplyde, M12	Retaining plate	Spannplatte	Plaquette de serrage, M12
16	102-1670	Sideskraber	Side scraber	Seitlicher Abstreicher	Décrottoir latéral
17	104-2520	Overfjeder, Venstre	Steel spring left	Blattfeder Links	Ressort à lame, gauche
18	104-2530	Overfjeder, Højre	Steel spring Right	Blattfeder Rechts	Ressort à lame, droite
19	104-2550	Tandjævner	Erasing tine	Zustreichzinken	Dent
20	103-3460	Vandholder	Clamp	Spannbügel	Collier de serrage
21	023-8290	Stålsætskrue, M12x30mm	Set screw, M12x30mm	Setzschraube, M12x30mm	Vis de blocage, M12x30mm
22	023-5350	Stålsætskrue, M12x35mm	Set screw, M12x35mm	Setzschraube, M12x35mm	Vis de blocage, M12x35mm
23	023-8330	Stålsætskrue, M12x50mm	Set screw, M12x50mm	Setzschraube, M12x50mm	Ecrou acier, M12x50mm
24	026-1370	Stålmøtrik, M12	Steel nut, M12	Stahlmutter, M12	Ecrou acier, M12
25	104-2270	Skraberholder	Scaber holder	Halter f. Abstreicher	Soutien pour décrotoir
26	104-2280	Skraberholder,kort	Scaber holder,short	Halter f. Abstreicher,kurz	Soutien pour décrotoir,court
27	023-5790	Stålsætskrue, M16x40mm	Set screw, M16x40mm	Setzschraube, M16x40mm	Vis de blocage, M16x40mm
28	104-3380	Skrabe bom f. spiral 3m.	Scraber bar, 3m. spiral	Abstreicherhalter 3m spiral	Barre à decrottoir 3m spire
28	104-3390	Skrabe bom f. spiral 4m.	Scraber bar, 4m. spiral	Abstreicherhalter 4m spiral	Barre à decrottoir 4m spire
29	051-0050	Stjerneafskrabere	Starcleaner	Abstreicher	Décrottoir
30	106165-0	Specialbolt	Specialbolt	Speziellbolt	Boulon special
31	026139-0	Stålmøtrik, M16	Steel nut, M16	Stahlmutter,M16	Ecrou acier M16
32	027229-0	Facetskive ø16	Disc, dia 16	Scheibe, ø16	Rondelle, ø16
33	106-1601	Støtteplade 70mm	Retaining plate 70mm	Spannplatte 70mm	Plaquette de serrage 70mm
34	048-4750	Green flex skraber 70mm	Green flex skraber 70mm	Greenflex Abstreicher 70mm	Green flex Décrottoir 70mm
35	023-5340	Stålsætskrue M12x30	Set screw M12x30	Setzschraube M12x30	Vis de blocage M12x30
36	106-1611	Støtteplade 35mm	Retaining plate 35mm	Spannplatte 35mm	Plaquette de serrage 35mm
37	048-4760	Green flex skraber 35mm	Green flex skraber 35mm	Greenflex Abstreicher 35mm	Green flex Décrottoir 35mm
38	104-3430	Sideholder	Retaining plate	Spannplatte	Plaquette de serrage
39	104-3440	Holder, midte (4m)	Retaining plate, middle	Spannplatte, mitte	Plaquette de serrage, centre
40	104-2630	Beslag f. skraberbom, V.	Bracket f. scraber bar, L.	Beschlag, L.	Garniture, G.
40	104-3090	Beslag f. skraberbom, H.	Bracket f. scraber bar, R.	Beschlag, R.	Garniture, D
41	104-2610	Beslag f. skraberbom, midt.	Bracket f. scraber bar, M.	Beschlag, mitte	Garniture, centre





Pos.nr. Picture Bild Nr Dessin	Del nr. Part No. Teil No. No. de pièces	Benævnelse	Description	Beschreibung	Désignation
1	023-5210	Stålbolt, M10x140	Steel bolt, M10x140	Stahlbolzen, M10x140	Boulon acier, M10x140
2	027-2260	Fjederskive, ø10	Washer, dia. 10	Scheibe, ø10	Rondelle, ø10
3	110-6410	Holder mod traktor	Bracket, tractor side	Beschlag, Schlepper seite	Garniture, Tracteur
3	110-6430	Holder mod blæser	Bracket, fan side	Beschlag, Gebläse seite	Garniture, Soufflerie
3	110-6420	Indlæg f.skærm	Bracket inside shield	Beschlag f. Schutzschirm	Garniture pour arbr
4	026-4050	Låsemøtrik, M8	Lock nut, M8	Gegenmutter, M8	Ecrou de blocage, M8
5	023-4750	Stålbolt, M8x20	Steel bolt, M8x20	Stahlbolzen, M8x20	Boulon acier, M8x20
6	043-7370	Vinkelgear	Gear	Winkelgetriebe	Carter
8	043-7350	PTO aksel, 6 splinet	PTO drive shaft, 6 splines	Gelenkwelle	Transmission
8	043-7360	PTO aksel, ø25	PTO drive shaft, dia.25	Gelenkwelle, ø25	Transmission, ø25
9	023-4750	Stålbolt, M8x20	Steel bolt, M8x20	Stahlbolzen, M8x20	Boulon acier, M8x20
11	048-5600	Skærm	Safety shield	Schutztopf f. gelenkwelle	Bol protecteur
12	334230386	Nederste leje kpl.	Lower bearing cpl.	Lagerung unten kpl.	Palier dessous cpl.
13	332152205	Leje, 6205LLU C3	Bearing 6205 LLU C3	Rillenkugellager 6205LLU	Roulement 6205 LLU C3
14	332152178	Pakddåse, 25x52x7	Oil seal, 25x52x7	Wellendichtring, 25x52x7	Bague d'entancheite
15	332052879	Aksel, ø25x156	Shaft, d.25x156	Welle, ø25x156	Arbre, ø25x156
16	332114706	Feder, 8x7x40	Key, 8x7x40	Passfeder, 8x7x40	Clavette, A8x7x40
17	332045212	Remskive m. friløb	Driver	Riemenscheibenfreilauf	Entraîneur
18	334230387	Nederste leje	Lower bearing	Lagerung unten	Palier dessous
19	332113203	Låsering 25x2	Retaining ring 25x2	Sich.-ring 25x2	Segment d'arret 25x2
20	332113216	Låsering 52x2	Retaining ring 52x2	Sich.-ring 52x2	Segment d'arret 52x2
21	332115015	Passkive 25x35x0,5	Shim ring 25x35x0,5	Passscheibe 25x35x0,5	Rondelle d'epaisseur
22	332115013	Passkive 25x35x0,2	Shim ring 25x35x0,2	Passscheibe 25x35x0,2	Rondelle d'epaisseur
23	332115014	Passkive 25x35x0,5	Shim ring 25x35x0,5	Passscheibe 25x35x0,5	Rondelle d'epaisseur
24	332115016	Passkive 25x35x1,0	Shim ring 25x35x1,0	Passscheibe 25x35x1,0	Rondelle d'epaisseur
25	332115051	Passkive 42x52x0,5	Shim ring 42x52x0,5	Passscheibe 42x52x0,5	Rondelle d'epaisseur
26	023-5450	Stålbolt, M12x90	Steel bolt, M12x90	Stahlbolzen, M12x90	Boulon acier, M12x90
27	026-1070	Stålmøtrik, M12	Nut, M12	Mutter, M12	Ecrou, M12
28	026-4040	Låsemøtrik, M6	Lock nut, M6	Gegenmutter, M6	Ecrou de blocage, M6
29	333230829	Låg	Cover	Deckel für Keilriemenkasten	Couvercle
30	332124918	Stålbolt, M12x20	Steel bolt, M12x20	Stahlbolzen, M12x20	Boulon acier, M12x20
31	332115339	Fjederring, ø12	Spring washer, dia. 12	Federring, ø12	Rondelle ressort, ø12
32	027-2270	Facetskive, 12mm	Disc. dia. 12mm	Scheibe, ø12mm	Rondelle, ø12mm
33	334230384	Øverste leje kpl.	Upper bearing cpl.	Lagerung oben kpl.	Palier dessus cpl.
34	332045213	Kileremsskive, ø80	V-belt pulley, dia. 80	Keilr.scheibe, ø80	Poulie a courroie trap.
35	334230385	Øverste leje	Upper bearing	Lagerung oben	Palier Dessus
36	332052878	Aksel, ø19,95x137	Shaft, dia. 19,95x137	Welle, ø19,95x137	Arbre, ø19,95x137
37	332152204	Kugleleje 6204 LLU C3	Bearing 6204 LLU C3	Kugellager 6204 LLU C3	Roulement 6204 LLU C3
38	332115054	Passkive 20x28x1,0	Shim ring 20x28x1,0	Passscheibe 20x28x1,0	Rondelle d'epaisseur
39	332115004	Passkive 20x28x0,2	Shim ring 20x28x0,2	Passscheibe 20x28x0,2	Rondelle d'epaisseur
40	332115005	Passkive 20x28x0,3	Shim ring 20x28x0,3	Passscheibe 20x28x0,3	Rondelle d'epaisseur 3
41	332115006	Passkive 20x28x0,5	Shim ring 20x28x0,5	Passscheibe 20x28x0,5	Rondelle d'epaisseur
42	332113201	Låsering 20x1,75	Retaining ring 20x1,75	Sich.-ring 20x1,75	Segment d'arret 20x1,75
43	332152234	Passkive 37x47x0,2	Shim ring 37x47x0,2	Passscheibe 37x47x0,2	Rondelle d'epaisseur
44	332152235	Passkive 37x47x0,3	Shim ring 37x47x0,3	Passscheibe 37x47x0,3	Rondelle d'epaisseur 3
45	332152236	Passkive 37x47x0,5	Shim ring 37x47x0,5	Passscheibe 37x47x0,5	Rondelle d'epaisseur
46	332113215	Låsering 47x1,75	Retaining ring 47x1,75	Sich.-ring 47x1,75	Segment d'arret 47x1,75
47	332012903	Pakddåse 20x47x7	Oil seal 20x47x7	Wellendichtung 20x47x7	Bague d'entancheite 20x47x7
48	332114713	Feder 6x6x35	Key 6x6x35	Passfeder 6x6x35	Clavette 6x6x35
49	332019284	Feder f. skive 4x6,5	Woodruff key 4x6,5	Scheibefeder 4x6,5	Clavette disque 4x6,5
50	332045214	Kilerem XPA 1500 LW	Vee belt XPA 1500 LW	Keilriemen XPA 1500 LW	Courroie Trap. XPA 1500
51	334230383	Lejring med kileremme Kpl.	Bearing with vee belt cpl.	Lagerung mit keilriemen	Palier avec courroie cpl.
52	110-9090	Kileremkasse	Housing	Keilriemenkasten	Carcasse
53	026-4060	Låsemøtrik, M10	Lock nut, M10	Gegenmutter, M10	Ecrou de blocage, M10
54	332125212	Bræddbolt M10x110	Cup square bolt M10x110	FLA-RU-SCHR. M10x110	Vis J M10x110
55	110-9100	Blæserkasse	Fan housing	Gebläsekast.Mech.Antrieb	Bloc turbine
56	332125209	Bræddbolt M8x20	Cup square bolt M8x20	FLA-RU-SCHR. M8x20	Vis J M8x20
57	027-2250	Facetskive, 8mm	Disc. dia. 8mm	Scheibe, ø8mm	Rondelle, ø8mm
58	026-4050	Låsemøtrik, M8	Lock nut, M8	Gegenmutter, M8	Ecrou de blocage, M8
59	332123734	Skrue M8x14	Hexagon screw M8x14	6- Kt.schr. M8x14	Vis H M8x14
60	332115341	Fjederskive Ø8	Spring washer dia.8	Federring Ø8	Rondelle ressort Ø8
61	027-2250	Facetskive, 8mm	Disc. dia. 8mm	Scheibe, ø8mm	Rondelle, ø8mm
62	332045009	Gummiophæng 40x30	Silent bloc 40x30	Gummi-Metall-Puff. 40x30	Amortisseur 40x30
63	332008704	Gummiophæng 40x40	Silent bloc 40x40	Gummi-Metall-Puff. 40x40	Amortisseur 40x40
64	334230360	Blæserhjul kpl.	Fan inPELLER cpl.	Läuferrad mit Deckel kpl.	Volant de turbine cpl.
65	332045079	Magnet D 20x10 kpl.	Magnet D 20x10 cpl.	Magnet D 20x10 kpl.	Aimant D 20x10 cpl.
66	332115330	Fjederskive, Ø14	Spring washer, dia. 14	Federring, Ø14	Rondelle ressort, Ø14

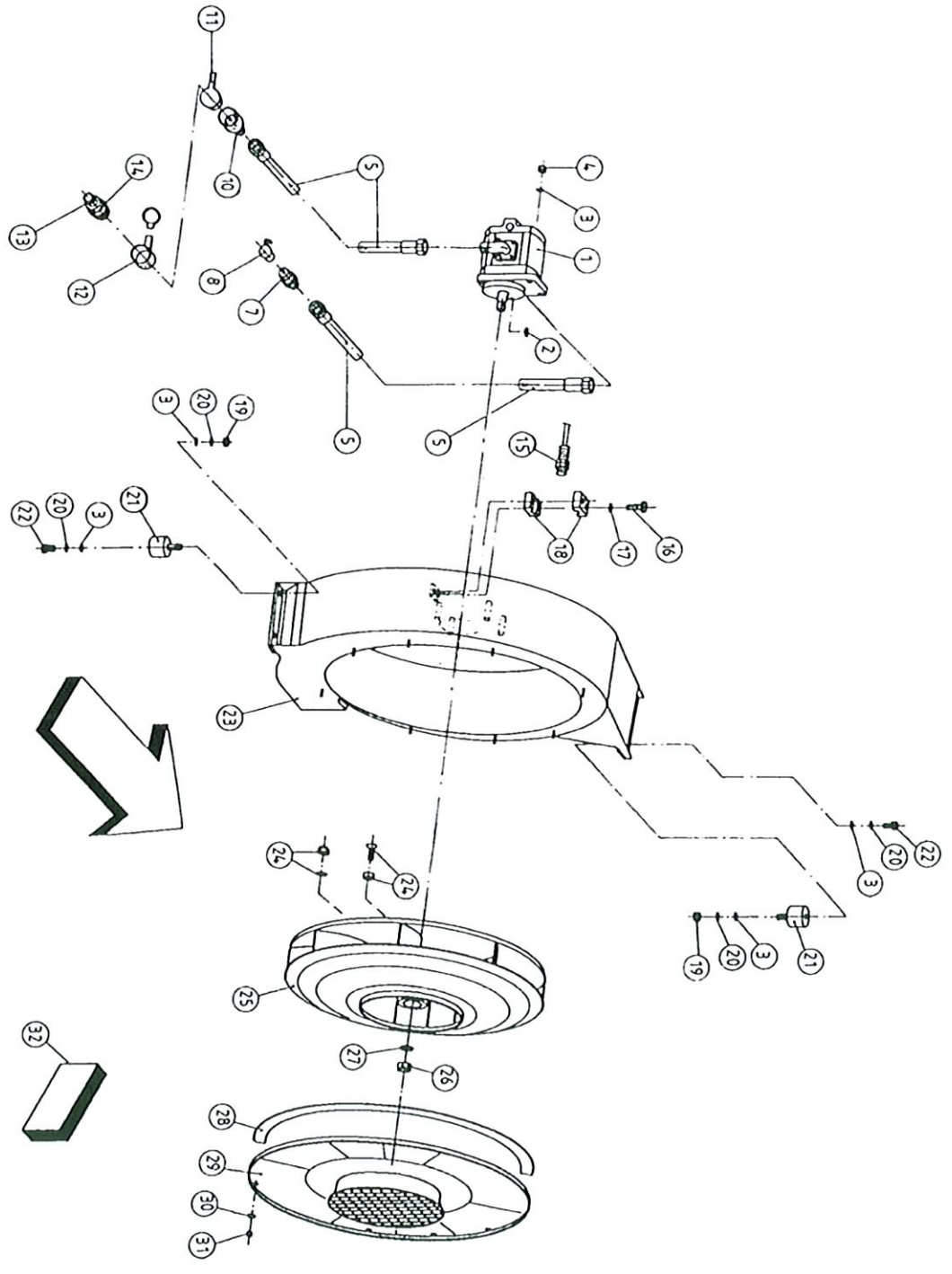




67	332125537	Møtrik, M14	Nut, M14	Mutter, M14	Ecrou, M14
68	333104391	Tætning 30x2x1600mm	Seal 30x2x1600mm	Zellband 30x2x1600mm	Joint 30x2x1600mm
69	334104079	Dæksel	Cover	Geblüsedeckel mit ansaugtrichter	Couvercle
70	332015601	Planskive 6,5x13x1	Flat washer 6,5x13x1	U-scheibe 6,5x13x1	Rondelle Plate 6,5x13x1
71	332123762	Stålmøtrik, M6	Nut, M6	Mutter, M6	Ecrou, M6
72	334230379	Blæser mekanisk kpl.	Mecanical blower cpl.	Geblüse Mechanisch kpl.	Soufflerie mecanique cpl.
73	332052774	Sensor med kabel 2m	Sensor with cable 2m	Kabel 2m mit Reed-sensor	Capteur avec cable 2m
74	332152153	Rørholder 216PP	Pipe clamp 216PP	Einfachselle 216PP	Collier pour tuyau 216PP
75	332123796	Maskinskrue M6x25	Slotted head screw M6x25	Zyl.-schr. M6x25	Vis chc M6x25
76	332115636	Planskive 6,4	Flat washer 6,4	U-scheibe 6,4	Rondelle plate 6,4
77	332152178	Pakdåse 25x52x7	Oil seal 25x52x7	Wellendichtung 25x52x7	Bague d'etancheite 25x52x7
78	332052841	Dæksel 52x6,5	Cap 52x6,5	Verschlusskappe 52x6,5	Capuchon 52x6,5

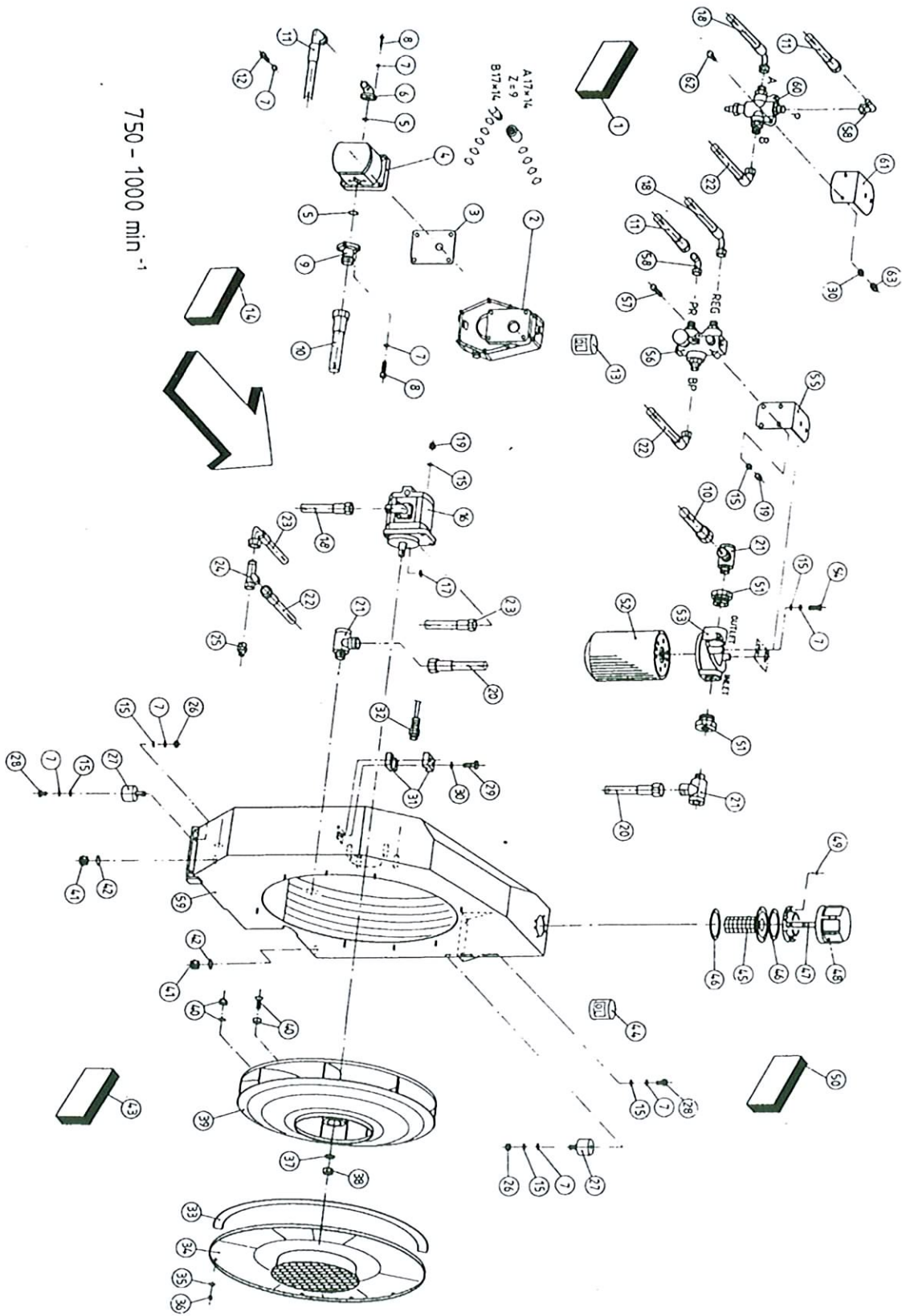
COMBI-DAN VENTA

Blæser load sensing  
Load sensing fan  
Load sensing Antrieb  
Animation load sensing



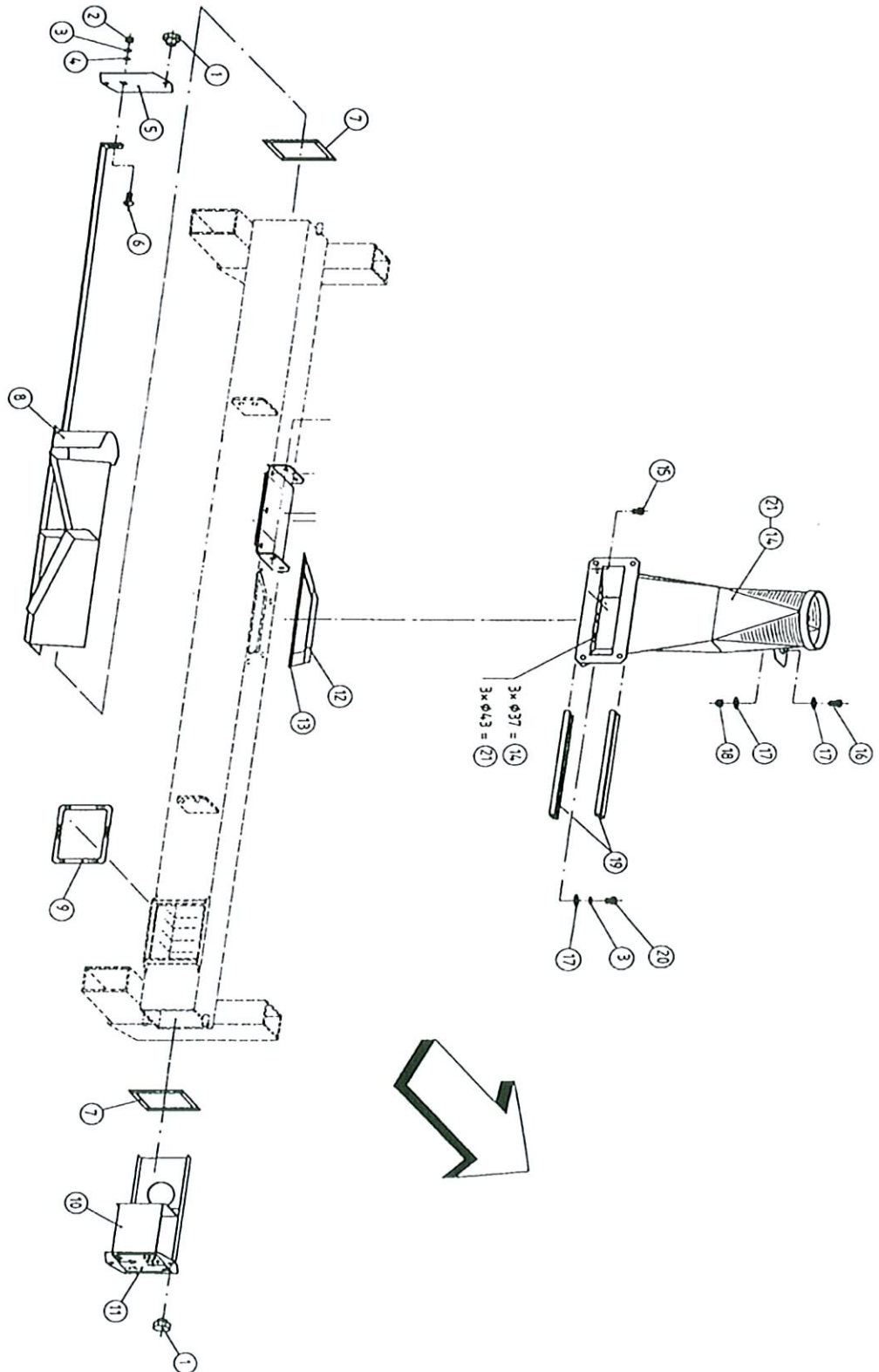
Pos.nr. Picture Bild Nr Dessin	Del nr. Part No. Teil No. No. de pièces	Benevnelse	Description	Beschreibung	Désignation
1	333230817	Oliemotor 11ccm	Hydraulic motor 11ccm	Zahnradmotor 11ccm	Moteur hydraulique
2	332019284	Feder f. skive 4x6,5	Woodruff key 4x6,5	Scheibefeder 4x6,5	Clavette disque 4x6,5
3	027-2250	Facetskive, 8mm	Disc. dia. 8mm	Scheibe, ø8mm	Rondelle, ø8mm
4	026-4050	Låsemøtrik, M8	Lock nut, M8	Gegenmutter, M8	Ecrou de blocage, M8
5	332017437	Hydr.-slange M22 2500mm	Hydraulic hose M22 2500	Hydro-schlauch M22 2500	Tuyau flexible M22 2500
7	332017410	Lynkobling AG M22	Hydraulic plug AG M22	Kupplungsstecker AG M22	Embout male AG M22
8	332135137	Støvhaette Rød D29mm BG3	Plastic cap red D29mm	Staubkappe rot D29mm	Bouchon plastique rouge
10	332035190	Stik skruetype, kobling M22	Plug, screw-type coupling	Kup-steck. Schraub.AG M22	Fiche, raccord a vis M22
11	332035191	Støvsuk rød BG 3	Dust plug BG 3	Staubstecker rot BG 3	Fiche anti-poussiere BG 3
12	332035192	Støvhaette BG 3	Dust cap BG3	Staubkappe rot BG3	Capouchon anti-poussiere
13	334040068	Krave, skrue-type M22	Sleeve, screw-type M22	Hydr.-schraubkupplung M22	Mancon,raccord a vis
14	332035242	Tætningssæt f. skruemuffe	Set of seals	Dichtungssatz f. schraubmuffe	BG 3 Pochette de joints
15	332052774	Sensor med kabel 2m	Sensor with cable 2m	Kabel 2m mit reed-sensor	Capteur avec cable 2m
16	332123796	Maskinskrue M6x25	Slotted head screw M6x25	Zyl.-schr. M6x25	Vis che M6x25
17	332115636	Planskive 6,4	Flat washer 6,4	U-scheibe 6,4	Rondelle plate 6,4
18	332152153	Rørholder 216PP	Pipe clamp 216PP	Einfachschelle 216PP	Collier pour tuyau 216PP
19	026-4050	Låsemøtrik, M8	Lock nut, M8	Gegenmutter, M8	Ecrou de blocage, M8
20	332115341	Fjederskive Ø8	Spring washer B8	Federring B8	Rondelle ressort B8
21	332045009	Gummiophæng 40x30	Silent bloc 40x30	Gummi-metal puffer 40x30	Amortisseur 40x30
22	332123734	Skrue M8x14	Hexagon screw M8x14	6-schr. M8x14	Vis H M8x14
23	334230366	Bleserhus load-sensing	Fan housing load-sensing	Gebläsekasten load-sensing	Bloc turbine load-sensing
24	332045079	Magnet D 20x10 kpl.	Magnet D20x10 cpl.	Magnet D20x10 kpl.	Aimant D20x10 cpl.
25	334230360	Bleserhjul kpl.	Fan impeller cpl.	Läuferrad mit deckel kpl.	Volant de turbine cpl.
26	332125537	Stålmøtrik, M14	Nut, M14	Mutter, M14	Ecrou, M14
27	332115330	Fjederskive Ø14	Spring washer B14	Federring B14	Rondelle ressort B14
28	333104391	Tætning 30x2x1600mm	Seal 30x2x1600mm	Zellband 30x2x1600mm	Joint 30x2x1600mm
29	334104079	Dæksel	Cover	Gebläsedeckel mit ansaugtri.	Couvercle
30	332015601	Planskive 6,5x13x1	Flat washer 6,5x13x1	U-scheibe 6,5x13x1	Rondelle plate 6,5x13x1
31	332123762	Stålmøtrik, M6	Nut, M6	Mutter, M6	Ecrou, M6
32	334230367	Bleser kpl. m. motor	Fan housing cpl.w. motor	Gebläsekasten kpl. m. Motor	Bloc turbine cpl. moteur

Bläser vario  
 Vario fan  
 Vario antrieb  
 Animation vario



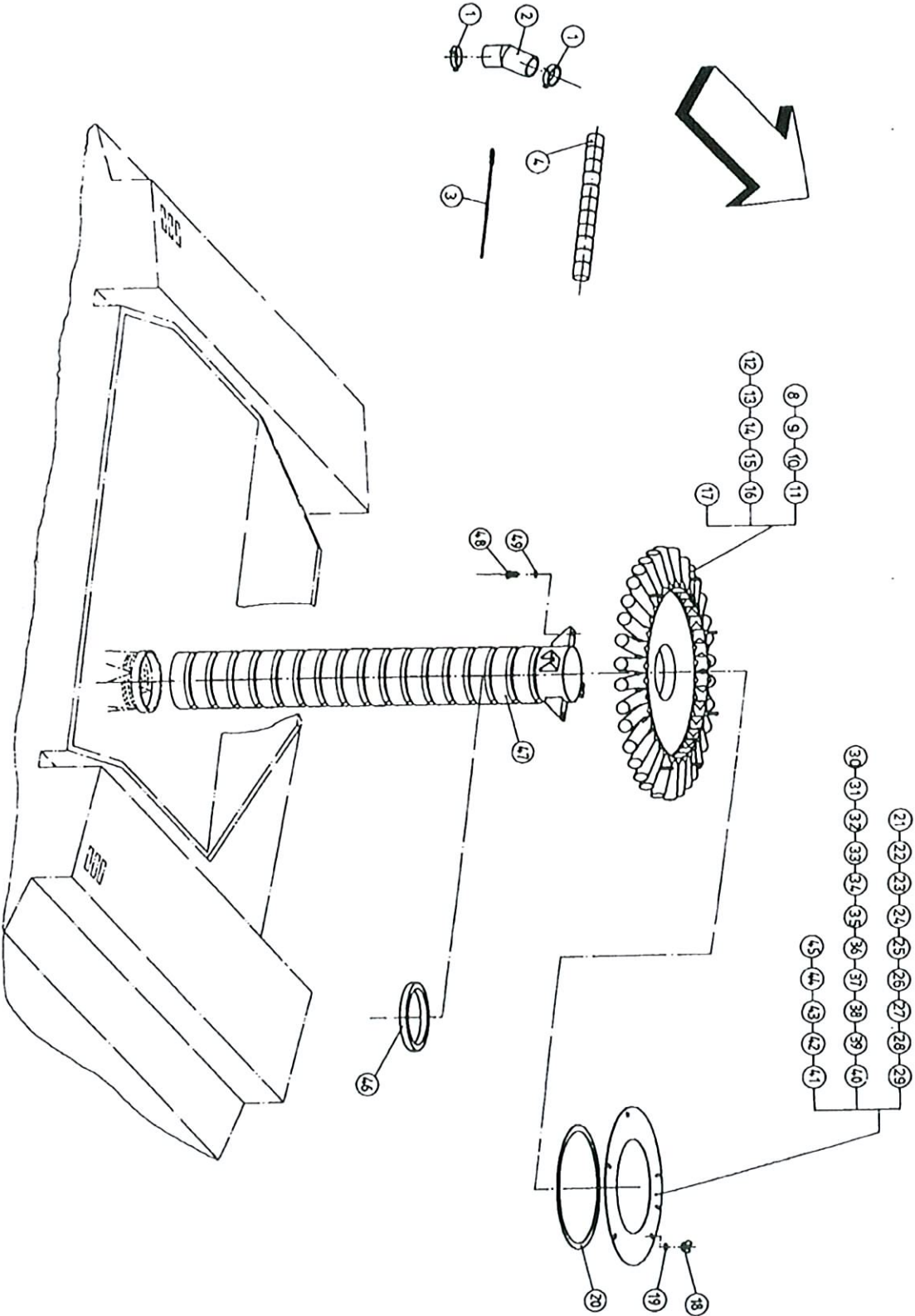


Pos.nr. Picture Bild Nr Dessin pièces	Del nr. Part No. Teil No. No. de	Benevnelse	Description	Beschreibung	Désignation
1	333230709	Pumpeenhed kpl. 750-1000	Gear multipl. Cpl.	Getriebeeinheit 750-1000	Boitier multip.Cpl.750-1000
2	333230713	Gear 1 3/8"	Gear multiplifier 1 3/8"	Getriebe 1 3/8"	Boiter Multipl. 1 3/8"
3	332007521	Pakning	Seal	Dichtung für aufsteckgetriebe	Joint
4	333230715	Hydraulisk pumpe	Hydraulic pump	Zahnradpumpe	Pompe
5	332033313	O-ring 24x2,5mm	O-ring 24x2,5mm	O-ring 24x2,5mm	Joint torique 24x2,5mm
6	332009931	Vinkelflange LK40 M22x1,5	Elbow flange M22x1,5	W-flanschv. RD15, LK40	Union simple a bride (Fig.5-8)
7	332115341	Fjederskive, ø8	Spring washer, dia. 8	Federring, ø8	Rondelle ressort, ø8
8	332126468	Skruer, M8x25	Head cap screw M8x25	Zyl. Schr. M8x25	Vis che M8x25
9	332009925 (Fig.5,7-9)	Brystnippel m. flange LK40	Straight flange coupling	Gerade Flanschv.RD22, LK40	Bride droite M30x2
10	332017499	Hydraulikslange M30x2 1350	Hydraulic hose M30x2	Hydro-schlauch M30x2 1350	Tuyau flexible M30x2 1350mm
11	332017498	Hydraulikslange M22 1350	Hydraulic hose M22x1,5	Hydro-schlauch M22x1,5 1350	Tuyau flexible M22x1,5 1350
12	332126421	Stålbolt, M8x30	Steel bolt, M8x30	Stahlbolzen, M8x30	Boulon acier, M8x30
13	334230083	Gearolie, 0,2 L. meropa220	Gearbox oil 0,2L.	Getriebeöl 0,2L. Meropa 220	Huile pour carter 0,2L.
14	333230717	Hydr. Pumpe kpl.	Hydraulic pump cpl.	Zahnradpumpe kpl.	Pompe cpl. (Fig.4-9)
15	332115639	Planskive, 8,4	Flat washer, 8,4	U-scheibe 8,4	Rondelle plate 8,4
16	333230708	Hydr.-motor kpl.	Hydraulic motor cpl.	Zahnradmotor kpl.	Motor hydr. cpl(Fig. 16,17,37,38)
17	332019284	Feder 4x6,5	Woodruff key 4x6,5	Scheibefeder 4x6,5	Clavette disque 4x6,5
18	332052466	Hydr. Slange M22 550mm	Hydraulic hose 550mm	Hydro-schlauch M22x1,5 550	Tuyau Flexible M22
19	026-4050	Låsemotrik, M8	Lock nut, M8	Gegenmutter, M8	Ecrou de blocage, M8
20	332017507	Hydraulikslange M30 280mm	Hydraulic hose M30 280	Hydro-schlauch M30 280mm	Tuyau flexible M30 280mm
21	332009917	Vinkel m. drossel 3/4"/M30	Choke free banjo coupling	Drosself. W-schw.ver.	Racc. Orientable a passage int.
22	332052466	Hydr. Slange M22 550mm	Hydraulic hose 550mm	Hydro-schlauch M22x1,5 550	Tuyau Flexible M22
23	332052466	Hydr. Slange M22 550mm	Hydraulic hose 550mm	Hydro-schlauch M22x1,5 550	Tuyau Flexible M22
24	332009912	T-nippel M22	Standpipe run tee M22	Einstellb. L-verschraubung M22	Te renverse orientable M22
25	332035184	Brystnippel M18/M22	Hexagonnipple M18/M22	Gerade einsch.-ver. M18/M22	Raccord M18/M22
26	332125514	Stålmotrik, M8	Nut, M8	Mutter, M8	Ecrou, M8
27	332045009	Gummiophæng 40x30	Silent bloc 40x30	Gummi-metal-puffer 40x30	Amortisseur 40x30
28	332123734	Skruer M8x14	Hexagon screw M8x14	6-kt.schr.M8x14	Vis H M8x14
29	332123796	Maskinskruer M6x25	Slotted head screw M6x25	Zyl.-schr. M6x25	Vis che. M6x25
30	332115636	Planskive, 6,4	Disc. dia. 6,4	Scheibe, ø6,4	Rondelle, ø6,4
31	332152153	Rørholder 216 PP	Pipe clamp 216PP	Einfachschele 216PP	Collier pour tuyau 216PP
32	332052774	Sensor med kabel 2m	Sensor with cable 2m	Kabel 2m mit Reed-sensor	Captur avec cable 2m
33	333104391	Tætning 30x2x1600mm	Seal 30x2x1600mm	Zellband 30x2x1600mm	Joint 30x2x1600mm
34	334104079	Blæserdæksel	Cover	Gebläsedeckel mit Ansaugtrichter	Couvercle
35	332015601	Planskive, 6,5mm	Disc. dia. 6,5mm	Scheibe, ø6,5mm	Rondelle, ø6,5mm
36	332123762	Stålmotrik, M6	Nut, M6	Mutter, M6	Ecrou, M6
37	332115330	Fjederskive, B14	Spring washer, B14	Federring, B14	Rondelle ressort, B14
38	332125537	Stålmotrik, M14	Nut, M14	Mutter, M14	Ecrou, M14
39	334230360	Blæserhjul kpl.	Fan impeller cpl.	Läuferad mit deckel kpl.	Volant de turbine cpl.
40	332045079	Magnet D20x10 kpl.	Magnet D 20x10 cpl.	Magnet D 20x10 kpl.	Aimant D 20x10 cpl.
41	332101236	Forskrumning M18	Hexagon pipe plug M18	Versch.-schr. M18	Bouchon filette M18
42	332117456	Kobbærtætningsring 18	Copper sealing 18	CU-di-ring 18	Joint en cuivre 18
43	334230361 (Fig. 7,15-17,19,21,25-27,33-40,44,50,59)	Blæser kpl. med motor	Fan housing cpl. w.motor	Gebläsekasten kpl. m. motor	Bloc turbine cpl. avec motor
44	334230109	Hydraulikolie, 18,5L Dexron/Texamatic 4011)	Hydraulic oil 18,5L	Hydrauliköl 18,5L	Huile de soufflerie (ATF)
45	332033356	Oliesi 200mm	Oil screen 200mm	Ölsieb 200mm Stahl	Crepine 200mm
46	332033301	Tætning 82x57x1	Seal 82x57x1	Dichtung 82x57x1	Joint 82x57x1
47	332033304	Oliepind 200mm	Dipstick	Ölmesstab	Indicateur d'huile
48	332033302	Udluftningsfilter	Breather filter	Belüftungsfilter	Reniflard
49	332139906	Lynskruer	Self tapp. Screw 8x16	Blechschr. 8x16	Vis a tol 8x16
50	332010716 (Fig.45-49)	Ifyldnings-og udluftningsfilt.	Filler breather filter 10M	Einfull-u. Belüftungsfilter10M	Crepine et reniflard 10M
51	332009919	Reducering 1 1/4"x 3/4"	Straight reducing coupling	Reduzierung 1 1/4"x 3/4"	Raccord de reduction 1 1/4"x 3/4"
52	332033305	Oliefilter 10CT	Filter cartridge	Filterpatrone 10CT	Cartouche de filtration
53	334230042	Oliefilter kpl.	Oil filter cpl.	Maxiflow/Patronenfilter kpl.	Filtre cpl. (Fig. 21,51-53)
54	023-4780	Stålbolt, M8x35	Steel bolt, M8x35	Stahlbolzen, M8x35	Boulon acier, M8x35
55	333230309	Beslag f.ventil	Support plate	Montageblech	Tole support
56	334230157	Flow reguleringsventil kpl.	Flow control valve cpl.	Stromregelventil kpl.	Valve de reglage du debit cpl.
57	332126412	Stålbolt, M8x50	Steel bolt, M8x50	Stahlbolzen, M8x50	Boulon acier, M8x50
58	332009906	Vinkelnippel M22x1,5	Standpipe elbow	Einstellbare winkelver	Coude orientable
59	332052769	Blæserhus	Fan housing	Gebläsekasten	Bloc turbine
60	334230400	Flow reguleringsventil	Flow control valve	Stromregelventil	Valve de reglage du debit
61	333230846	Beslag f.ventil	Support plate	Montageblech	Tole support
62	332124627	Stålbolt, M6x35	Steel bolt, M6x35	Stahlbolzen, M6x35	Boulon acier, M6x35
63	026-4050	Låsemotrik, M8	Lock nut, M8	Gegenmutter, M8	Ecrou de blocage, M8



Pos.nr. Picture Bild Nr Dessin	Del nr. Part No. Teil No. No. de pièces	Benaevnelse	Description	Beschreibung	Désignation
1	332107539	Plasthåndtag, M8	Tommy screw, M8	Sterngriff, M8	Poignée a vis, M8
2	026-4050	Låsemøtrik, M8	Lock nut, M8	Gegenmutter, M8	Ecrou de blocage, M8
3	332115341	Fjederskive, 8mm	Spring washer 8mm	Federring, ø8mm	Rondelle ressort, ø6mm
4	332115639	Planskive, 6mm	Disc. dia. 6mm	Scheibe, ø6mm	Rondelle, ø6mm
5	333230011	Dæksel	Cover	Deckel	Couvercle
6	332125209	Bræddebolt M8x20	Cup square bolt M8x20	Fla-ru-schraube M8x20	Vis J M8x20
7	333230722	Tætning 8x2x300	Sealing tape 8x2x300	Zellband 8x2x300	Joint 8x2x300
8	110-9110	Luftdeler 3m	Air deflector 3m	Leitblech 3m	Tole de guidage 3m
8	334230063	Luftdeler 4m	Air deflector 4m	Leitblech 4m	Tole de guidage 4m
9	333230379	Tætning	Seal	Dichtung	Joint
10	110-9120	Luftreducering 3m	Air flow adjuster 3m	Luftreduzierung 3m	Tiroir de réglage d'air 3m
10	334230065	Luftreducering 4m	Air flow adjuster 4m	Luftreduzierung 4m	Tiroir de réglage d'air 4m
11	332051004	Transfer luftmængde	Decal. Air flow	Aufkleber Luftmenge	Autocollant Reglage d'air
12	333018099	Tætning 30x2x650	Sealing tape 30x2x650	Zellband 30x2x650	Joint 30x2x650
13	333230722	Tætning 8x2x300	Sealing tape 8x2x300	Zellband 8x2x300	Joint 8x2x300
14	334230403	Injektor f. 20-32 fordeler.	Injector	Injektor f. 20-32er verteilerkopf	Injecteur
15	332124951	Stålbolt, M8x10	Steel bolt, M8x10	Stahlbolzen, M8x10	Boulon acier, M8x10
16	332123735	Stålbolt, M8x20	Steel bolt, M8x20	Stahlbolzen, M8x20	Boulon acier, M8x20
17	332123866	Planskive, 8,4mm	Disc. dia. 8,4mm	Scheibe, ø8,4mm	Rondelle, ø8,4mm
18	026-4050	Låsemøtrik, M8	Lock nut, M8	Gegenmutter, M8	Ecrou de blocage, M8
19	333230723	Tætning 250mm	Seal 250mm	Dichtungsprofil 250mm	Joint 250mm
20	332123733	Stålbolt, M8x12	Steel bolt, M8x12	Stahlbolzen, M8x12	Boulon acier, M8x12
21	334230404	Injektor f. 36-48 fordeler	Injector	Injektor f. 36-48er verteilerkopf	Injecteur

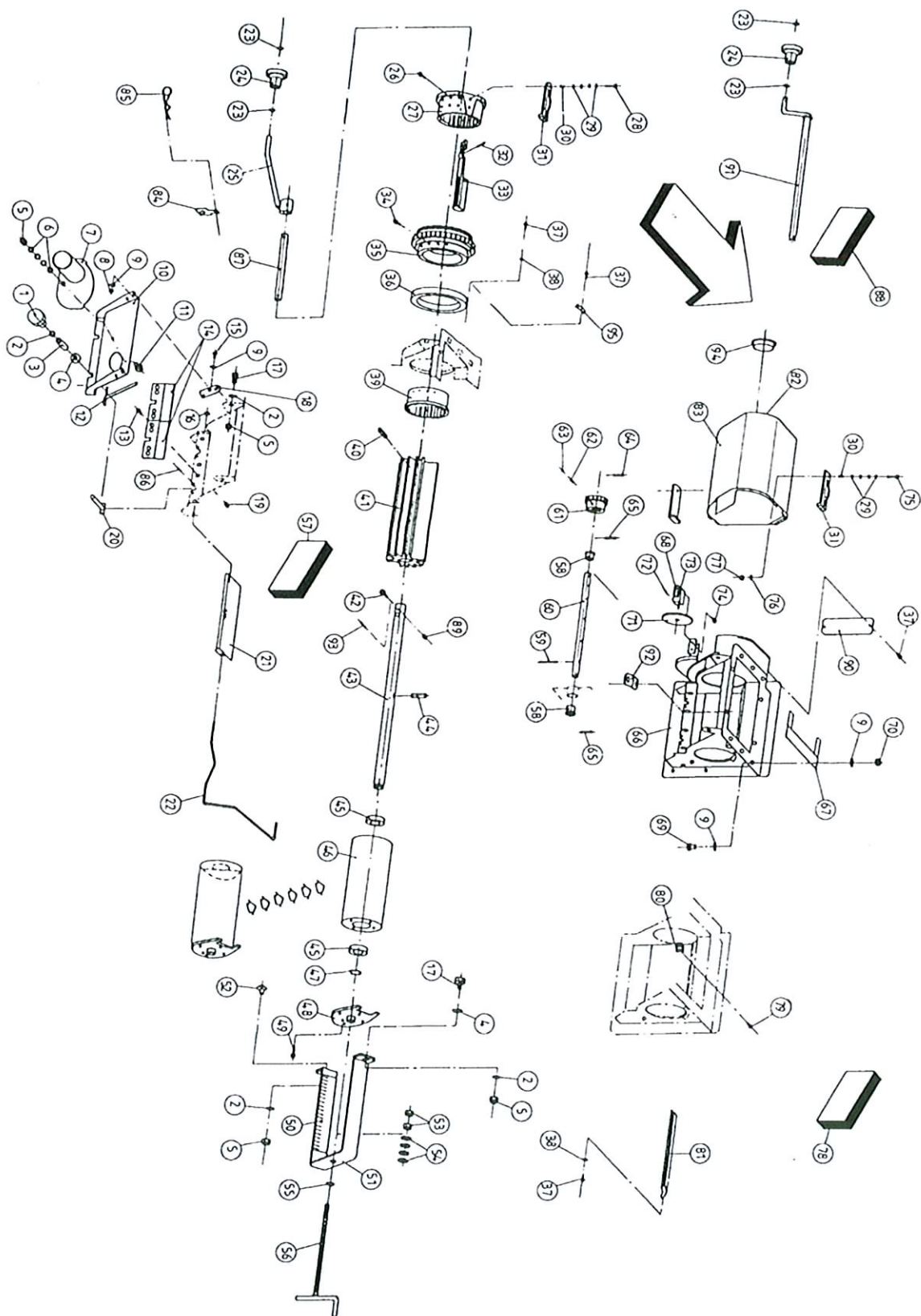
Fordeler  
Dividing head  
Verteiler  
Tete diviseur





Pos.nr. Picture Bild Nr Dessin	Del nr. Part No. Teil No. No. de pièces	Benævnelse	Description	Beschreibung	Désignation
1	043-5110	Slangeklemme, øverste	Hose clamp, upper	Federbandschelle, øben	Serre-tube, haut
1	043-5100	Slangeklemme, nederste	Hose clamp, lower	Federbandschelle, unten	Serre-tube, dernier
2	048-9020	Overgangsmuffe	Sleeve	Übergangsmuffe	Manchon
3	044-9220	Kabelbinder	Cable binder	Blitzbinder	Serre-cable
4	110-9130	Såslange, 3700mm	Pipe, 3700mm	Saatgutschlauch, 3700mm	Tuyau, 3700mm
8	334230207	Fordelerhoved 20 udløb	Head 20 outlets	20er Verteilerkopf	Tete 20 sorties
9	334230210	Fordelerhoved 22 udløb	Head 22 outlets	22er Verteilerkopf	Tete 22 sorties
10	334230212	Fordelerhoved 24 udløb	Head 24 outlets	24er Verteilerkopf	Tete 24 sorties
11	334230214	Fordelerhoved 28 udløb	Head 28 outlets	28er Verteilerkopf	Tete 28 sorties
12	334230216	Fordelerhoved 30 udløb	Head 30 outlets	30er Verteilerkopf	Tete 30 sorties
13	334230218	Fordelerhoved 32 udløb	Head 32 outlets	32er Verteilerkopf	Tete 32 sorties
14	334230145	Fordelerhoved 36 udløb	Head 36 outlets	36er Verteilerkopf	Tete 36 sorties
15	334230220	Fordelerhoved 40 udløb	Head 40 outlets	40er Verteilerkopf	Tete 40 sorties
16	330623408	Fordelerhoved 26 udløb	Head 26 outlets	26er Verteilerkopf	Tete 26 sorties
17	330623409	Fordelerhoved 38 udløb	Head 38 outlets	38er Verteilerkopf	Tete 38 sorties
18	332136303	Vingemøtrik M6	Wing nut M6	Flü-mutter M6	Ecrou a oreilles M6
19	332115636	Planskive, 6,4mm	Disc. dia. 6,4mm	Scheibe, ø6,4mm	Rondelle, ø6,4mm
20	333230725	Tætning 8x2x1000mm	Sealing tape 8x2x1000mm	Zellband 8x2x1000mm	Joint 8x2x1000mm
21	334230208	Fordelerdæksel 20/20	Dividing cover 20/20	Teilerdeckel 20/20	Couvercle diviseur 20/20
22	330623411	Fordelerdæksel 20/10	Dividing cover 20/10	Teilerdeckel 20/10	Couvercle diviseur 20/10
23	334230211	Fordelerdæksel 22/22	Dividing cover 22/22	Teilerdeckel 22/22	Couvercle diviseur 22/22
24	330623427	Fordelerdæksel 22/11	Dividing cover 22/11	Teilerdeckel 22/11	Couvercle diviseur 22/11
25	334230213	Fordelerdæksel 24/24	Dividing cover 24/24	Teilerdeckel 24/24	Couvercle diviseur 24/24
26	330623426	Fordelerdæksel 24/8	Dividing cover 24/8	Teilerdeckel 24/8	Couvercle diviseur 24/8
27	330623414	Fordelerdæksel 24/12	Dividing cover 24/12	Teilerdeckel 24/12	Couvercle diviseur 24/12
28	334230215	Fordelerdæksel 28/28	Dividing cover 28/28	Teilerdeckel 28/28	Couvercle diviseur 28/28
29	330623416	Fordelerdæksel 28/14	Dividing cover 28/14	Teilerdeckel 28/14	Couvercle diviseur 28/14
30	334230217	Fordelerdæksel 30/30	Dividing cover 30/30	Teilerdeckel 30/30	Couvercle diviseur 30/30
31	330623428	Fordelerdæksel 30/10	Dividing cover 30/10	Teilerdeckel 30/10	Couvercle diviseur 30/10
32	330623418	Fordelerdæksel 30/15	Dividing cover 30/15	Teilerdeckel 30/15	Couvercle diviseur 30/15
33	334230219	Fordelerdæksel 32/32	Dividing cover 32/32	Teilerdeckel 32/32	Couvercle diviseur 32/32
34	330623429	Fordelerdæksel 32/11	Dividing cover 32/11	Teilerdeckel 32/11	Couvercle diviseur 32/11
35	330623420	Fordelerdæksel 32/16	Dividing cover 32/16	Teilerdeckel 32/16	Couvercle diviseur 32/16
36	334230144	Fordelerdæksel 36/36	Dividing cover 36/36	Teilerdeckel 36/36	Couvercle diviseur 36/36
37	330623430	Fordelerdæksel 36/12	Dividing cover 36/12	Teilerdeckel 36/12	Couvercle diviseur 36/12
38	330623421	Fordelerdæksel 36/18	Dividing cover 36/18	Teilerdeckel 36/18	Couvercle diviseur 36/18
39	334230221	Fordelerdæksel 40/40	Dividing cover 40/40	Teilerdeckel 40/40	Couvercle diviseur 40/40
40	330623431	Fordelerdæksel 40/13	Dividing cover 40/13	Teilerdeckel 40/13	Couvercle diviseur 40/13
41	330623423	Fordelerdæksel 40/20	Dividing cover 40/20	Teilerdeckel 40/20	Couvercle diviseur 40/20
42	330623432	Fordelerdæksel 26/26	Dividing cover 26/26	Teilerdeckel 26/26	Couvercle diviseur 26/26
43	330623433	Fordelerdæksel 26/13	Dividing cover 26/13	Teilerdeckel 26/13	Couvercle diviseur 26/13
44	330623434	Fordelerdæksel 38/38	Dividing cover 38/38	Teilerdeckel 38/38	Couvercle diviseur 38/38
45	330623435	Fordelerdæksel 38/19	Dividing cover 38/19	Teilerdeckel 38/19	Couvercle diviseur 38/19
46	332052396	O-ring 100/18	O-ring 100/18	E-rollring 100/18	Joint torique 100/18
47	334230194	Rør f. fordeler	Central tube	Wellrohr kpl.	Tube anele
48	332125017	Stålbolt, M8x16	Steel bolt, M8x16	Stahlbolzen, M8x16	Boulon acier, M8x16
49	332115341	Fjederskive, ø8	Spring washer, dia. 8	Federring, ø8	Rondelle ressort, ø8

Doceringsenhed  
Cell wheel  
Dosiereinheit  
Doseur

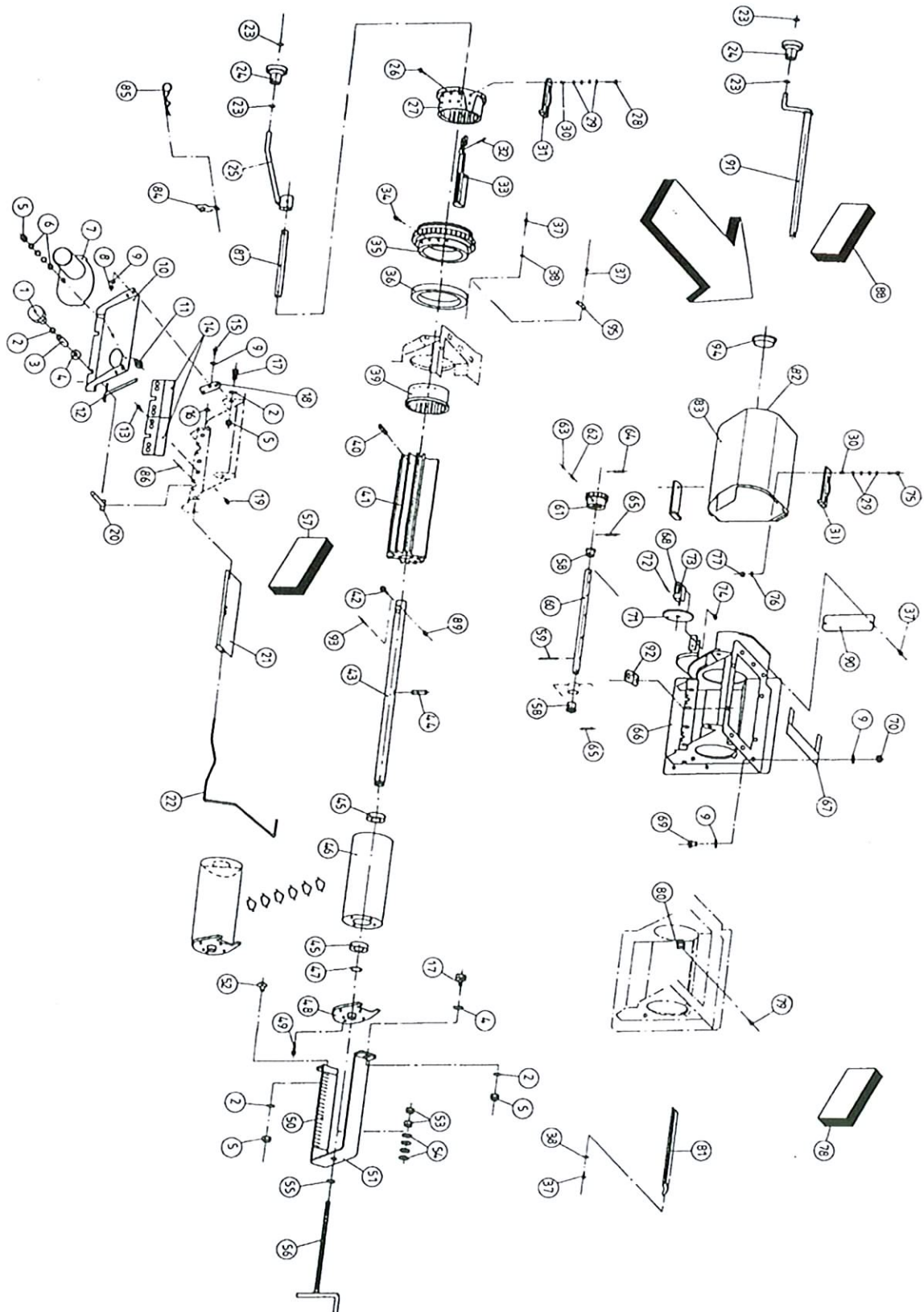




Pos.nr. Picture Bild Nr Dessin	Del nr. Part No. Teil No. No. de pièces	Benaevnelse	Description	Beschreibung	Désignation
1	333230559	Plasthåndtag M8	Tommy screw M8	Sterngriff M8	Poignée M8
2	332115639	Planskive, 8,4mm	Disc. dia. 8,4mm	Scheibe, ø8,4mm	Rondelle, ø8,4mm
3	333230165	Afstandsrør D 12x1x41	Spacer	Distanzrohr	Tube entretoise
4	332123866	Planskive, 8,4x24x2mm	Disc. dia. 8,4mm	Scheibe, ø8,4mm	Rondelle, ø8,4mm
5	332123770	Låsemøtrik, M8	Lock nut, M8	Gegenmutter, M8	Ecrou de blocage, M8
6	332105717	Tallerkenfjeder 16x8,2x0,8	Disc spring	Tellerfeder	Rondelle elastique
7	334230035	Tømmedæksel	Emptying outlet	Entleerungsschieber	Vanne de vidage
8	332123769	Låsemøtrik, M6	Lock nut, M6	Gegenmutter, M6	Ecrou de blocage, M6
9	332115637	Planskive, 6,4mm	Disc. dia. 6,4mm	Scheibe, ø6,4mm	Rondelle, ø6,4mm
10	334230117	Udtømningsklap	Emptying trap	Entleerungsklappe	Trappe de vidage
11	332123735	Stålbolt, M8x20	Steel bolt, M8x20	Stahlbolzen, M8x20	Boulon acier, M8x20
12	333230722	Tætning 8x2x300mm	Sealing tape 8x2x300mm	Zellband 8x2x300mm	Joint 8x2x300mm
13	332122159	Undersænket skrue M5x20	Countersunk flat bolt	Senkschr. M5x20	Vis a tete fraisee M5x20
14	333230160	Tætningslæbe	Sealing lip	Abstreif-Dichtkante	Levre d'étancheite
15	332123728	Stålbolt, M6x16	Steel bolt, M6x16	Stahlbolzen, M6x16	Boulon acier, M6x16
16	332005728	Klemmskive 6x0,6	Selflocking ring 6x0,6	Klemmskive 6x0,6	Anneau dentele renforce 6x0,6
17	332123736	Stålbolt, M8x25	Steel bolt, M8x25	Stahlbolzen, M8x25	Boulon acier, M8x25
18	333230281	Plade	Plate	Gelenkblech	Plaquette
19	332152160	Firkantmøtrik M5	Square nut M5	Vierkantmutter M5	Ecrou carre M5
20	332052767	T-bolt M8x40	T-bolt M8x40	T-Schraube M8x40	Vis M8x40
21	334230339	Indsåningsklap	Control trap	Abdrehprobenklappe	Trappe de control
22	110-6740	Bøjle f. indsåningsklap	Shackle	Bügel	Bride de ressort
23	332113212	Klemring G10	Protective device G10	Greifring G10	Dispositif de securite G10
24	332045032	Knop D25,5/10,5	Knob D25,5/10,5	Schaltknopf D25,5/10,5	Poignée D25,5/10,5
25	334230337	Håndtag for indsåning TI	Crank TI	Kurbel für Abdrehprobe TI	Manivelle TI
26	332152102	Lynskrue 5x25	Self tapp. screw 5x25	Blechschr. 5x25	Vis a tole 5x25
27	333230303	Støttebøsning D127x54	Support bush D127x54	Aufnahme verzahnt 127x54	Bague support D127x54
28	332152096	Lynskrue 5x32	Self tapp. screw 5x32	Blechschr. 5x32	Vis a tole 5x32
29	332140805	Tallerkenfjeder 12x6,2x0,5	Disc spring	Tellerfeder	Rondelle elastique
30	333230183	Afstandsrør D 6x1x10	Spacer	Distanzrohr	Tube entretoise
31	333230142	Lås 35x96	Lock 35x96	Riegel 35x96	Verrou 35x96
32	332136901	Cylindrisk stift	Parallel pin	Zyl-stift	Goujon
33	332045060	Skydedel 178-0,1 lang	Slide 178- 0,1 long	Schiebeteil 178- 0,1 lang	Coulisseau 178-0,1longue
34	332139903	Lynskrue 9x13	Self tapp. screw 9x13	Blechschr. 9x13	Vis a tole 9x13
35	333230304	Tandhjul Z=50,M=3	Gear wheel Z=50, M=3	Stirrad Z=50, M=3	Roue dentee Z=50, M=3
36	332014108	Sporkugleleje 6822 LLU	Ball bearing 6822 LLU	Rillenkugellager 6822 LLU	Roulement a billes 6822 LLU
37	332139917	Lynskrue 2,9x9,5	Self tapp. screw 2,9x9,5	Blechschr. 2,9x9,5	Vis a tole 2,9x9,5
38	332152208	Planskive, 3,2mm	Disc. dia. 3,2mm	Scheibe, ø3,2mm	Rondelle, ø3,2mm
39	333230308	Medbringer D 115,5x44	Drive hub	Mitnehmer verzahnt	Entraîneur
40	332117809	Spændstift, ø10x45	Retaining pin, dia. 10x45	Spannstift, ø10x45	Goupille, ø10x45
41	333230305	Cellehjul D100x260	Cell wheel	Zellenrad	Roue a cellules
42	333230574	Stålbolt, M5x33	Steel bolt, M5x33	Stahlbolzen, M5x33	Boulon acier, M5x33
43	333230741	Aksel D 25x5x499,2	Shaft	Welle	Arbre
44	332117807	Spændstift, ø10x36	Retaining pin, dia. 10x36	Spannstift, ø10x36	Goupille, ø10x36
45	332014105	Kugleleje 6005 LLU	Bearing 6005 LLU	Kugellager 6005 LLU	Roulement 6005 LLU
46	333230307	Glidecylinder D 199x220	Sliding cylinder	Schiebewalze	Cylindre
47	332113213	Låsring 25x1,2	Retaining ring 25x1,2	Sich.-ring 25x1,2	Segment d'arret 25x1,2
48	334230338	Medbringer f. glidecylinder	Cylinderdriver	Mitnehmer für Schiebewalze	Entaineur du cylindre
49	332152098	Lynskrue 3x19	Self tapp. screw 3x19	Blechschr. 3x19	Vis a tole 3x19
50	332052749	Skala 200x30	Adjusting scale	Skala	Echelle de réglage
51	333230746	Styr	Guide	Führung	Support de guidage
52	332123708	Breddebolt M8x25	Cup square bolt M8x25	Fla-ru-schraube M8x25	Vis J M8x25
53	332123802	Stålmøtrik, M12	Nut, M12	Mutter, M12	Ecrou, M12
54	332140809	Tallerkenfjeder 25x12,2x0,9	Disc spring	Tellerfeder	Rondelle elastique
55	332141715	Kobberskive 12x20x1,5	Copper sealing ring	CU-DI-ring	Joint en cuive
56	334230036	Spindel M12	Threaded rod M12	Verstellspindel M12	Vis M12
57	334230391 (40,41,43-49)	Cellehjul kpl.	Cell wheel	Dosierwelle kpl.	Cellule du doseur cpl.
58	332042049	Bøsning 15x17x20	Bush 15x17x20	Lagerbuchse 15x17x20	Bague 15x17x20
59	332117736	Spændstift, ø5x40	Retaining pin, dia. 5x40	Spannstift, ø5x40	Goupille, ø5x40
60	333230139	Aksel D 15x281	Shaft D 15x281	Welle D 15x281	Arbre D 15x281
61	333230153	Tandhjul Z=17,M=3	Gear wheel Z=17, M=3	Stirrad Z=17, M=3	Roue dentee Z=17, M=3
62	332013828	Trykfjeder 11x6x0,7	Pressure spring	Druukfeder	Ressort de pression
63	332045007	Stålkugle D=6mm	Ball	Stahlkugle	Bille
64	332117763	Spændstift, ø5x30	Retaining pin, dia 5.x30	Spannstift, ø5x30	Goupille, ø5x30
65	332123855	Spændstift, ø5x24	Retaining pin, dia 5.x24	Spannstift, ø5x24	Goupille, ø5x24
66	332052551	Hus f. doserenhed	Housing	Gehäuse dosiereinheit	Carcasse
67	333230724	Tætning 30x2x1000mm	Sealing tape	Zellband	Joint
68	332051001	Transfer hehtarteller	Decal. HA counter	Aufkleber Hektarzähler	Autocollant Compteur

# COMBI-DAN VENTA

## Doceringsenhet Cell wheel Dosiereinheit Doseur

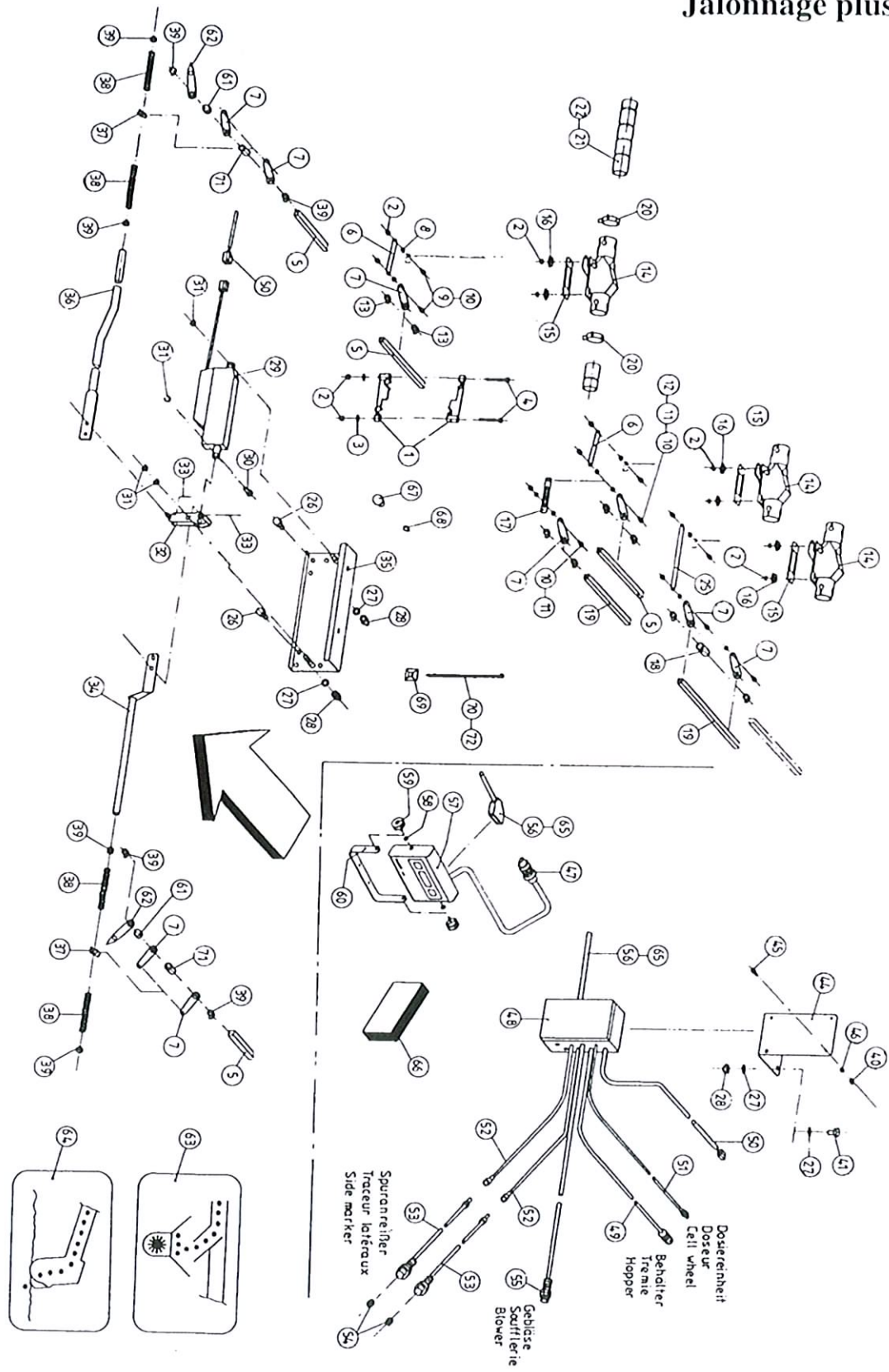




69	332124945	Stålbolt, M6x25	Steel bolt, M6x25	Stahlbolzen, M6x25	Boulon acier, M6x25
70	332138401	Låsemøtrik, M6	Lock nut, M6	Gegenmutter, M6	Ecrou de blocage, M6
71	333230191	Tandhjul Z=25, M=3	Gear wheel Z=25, M=3	Stirnrad Z=25, M=3	Roue dentee Z=25, M=3
72	332117738	Spændstift, ø2x18	Retaining pin, dia.2x18	Spannstift, ø2x18	Goupille, ø2x18
73	333230816	Hektartæller	Hectar counter	Hektarzähler	Compteur d'ha
74	332152192	Lynskrue 9x13	Self tapp. screw 9x13	Blechschr. 9x13	Vis a tole 9x13
75	332152210	Stålbolt, M4x25	Steel bolt, M4x25	Stahlbolzen, M4x25	Boulon acier, M4x25
76	332152209	Planskive, 4,3mm	Disc. dia. 4,3mm	Scheibe, ø4,3mm	Rondelle, ø4,3mm
77	332138405	Låsemøtrik, M4	Lock nut, M4	Gegenmutter, M4	Ecrou de blocage, M4
78	334230392	Doceringsenhed kpl.	Cell wheel cpl.	Dosiereinheit kpl.	Doseur cpl.
79	332123857	Lynskrue 9x13	Self tapp. screw 9x13	Blechschr. 9x13	Vis a tole 9x13
80	332045056	Børste L=20mm	Brush	Bürste PVC grau	Brosse
81	332052556	Tætningsslæbe	Sealing lip	Abstreifer	Levre d'etancheite
82	332051002	Transfer Rotationsretning	Decal. Rotation	Aufkleber Abdrehrichtung	Autocollant"rotation"
83	332052555	Dæksel docerenhed	Cover	Abdeckung dosiereinheit	Couvercle
84	333230745	Holder for håndsving	Support	Halter für Kurbel	Support
85	332018916	Hårmålesplit 4x86mm	Spring clip	Federstecker einfach	Clips
86	332152158	Spændstift, ø4x10	Retaining pin, dia.4x10	Spannstift, ø4x10	Goupille, ø4x10
87	333230742	Aksel D 15x186	Shaft	Welle	Arbre
88	334230341 77,82,83)	Dæksel kpl.	Cover cpl.	Abdeckung kpl.	Couvercle cpl.(fig.29-31,75-
89	332123768	Låsemøtrik, M5	Lock nut, M5	Gegenmutter, M5	Ecrou de blocage, M5
90	333230743	Dæksel	Cover	Deckel	Couvercle
91	334230242	Håndsving f. indsåning	Crank	Kurbel für Abdreprobe	Manivelle
92	333230744	Holder for håndtag	Support	Halter für kurbel	Support
93	332045037	Cylindrisk stift M6x24	Parallel pin M6x24	Zyl-stift M6x24	Goujon M6x24
94	332152156	Prop	Plug	Verschlussstopfen	Bouchon
95	333230851	Beslag	Plate	Montageblech	Plaquette

# COMBI-DAN VENTA

## Sprøjtespor Tramline Fahrgassenschalter Jalonnage plus

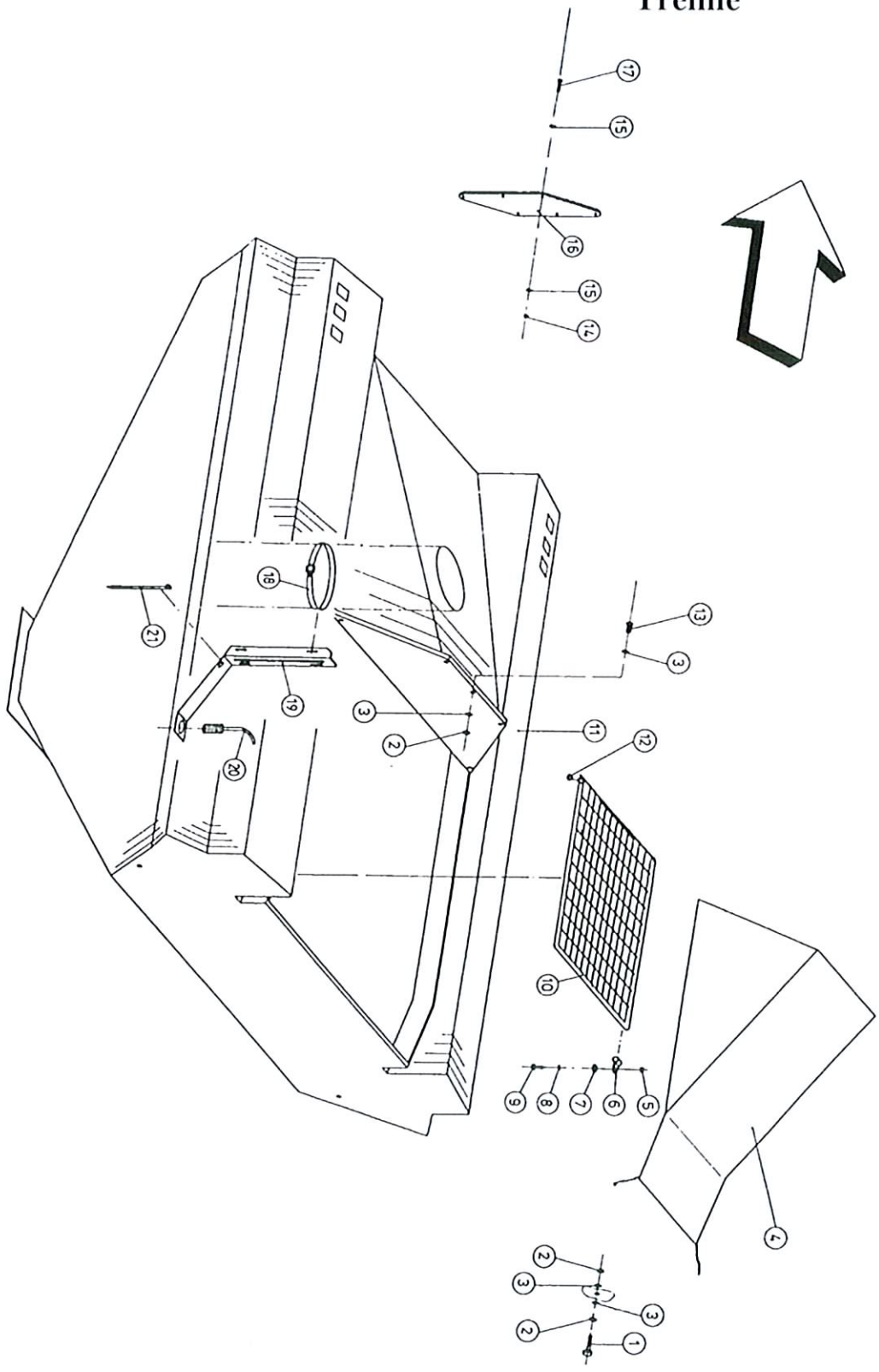


Pos.nr. Picture Bild Nr Dessin	Del nr. Part No. Teil No. No. de pièces	Benævnelse	Description	Beschreibung	Désignation
1	332045017	Lejehalvdel L=118,56mm	Half housing	Lagerhälfte	Demi-Palier
2	332138401	Låsemotrik, M6	Lock nut, M6	Gegenmutter, M6	Ecrou de blocage, M6
3	332115637	Planskive, 6,4mm	Disc. dia. 6,4mm	Scheibe, ø6,4mm	Rondelle, ø6,4mm
4	332123886	Stålbolt, M6x60	Steel bolt, M6x60	Stahlbolzen, M6x60	Boulon acier, M6x60
5	333230484	Firkantør 12x12x745	Shaft	Quadratrohr	Arbre de commande
6	333230210	Arm bukket 12x2	Lever tramline	Hebel gebogen	Bielle de jalonnage
7	333230208	Mellemstykke lang 58mm	Lever long	Zwischenstück lang	Biellette longue
8	332015683	Planskive, 6,4mm	Disc. dia. 6,4mm	Scheibe, ø6,4mm	Rondelle, ø6,4mm
9	332124030	Stålbolt, M6x12	Steel bolt, M6x12	Stahlbolzen, M6x12	Boulon acier, M6x12
10	332124902	Stålbolt, M6x14	Steel bolt, M6x14	Stahlbolzen, M6x14	Boulon acier, M6x14
11	332124942	Stålbolt, M6x16	Steel bolt, M6x16	Stahlbolzen, M6x16	Boulon acier, M6x16
12	332124940	Stålbolt, M6x20	Steel bolt, M6x20	Stahlbolzen, M6x20	Boulon acier, M6x20
13	332500102	Slangeklemme 10-16mm	Hose clamp	Schlauchselle	Serre-tube
14	332045058	Lukkeenhed	Shut-off valve	Schaltelement kpl.	Clapet de fermeture
15	332045175	Pakning	Seal	Dichtung moosgummi	Joint
16	333230485	Hatteprofil	Hat profile	Hutprofil	Cuvette
17	333230286	Arm 15x2x92,1xD6	Lever	Hebel	Levier
18	333230313	Bøsning D18x1x45	Bush	Buchse	Bague
19	333230484	Firkantør 12x12x745	Shaft	Quadratrohr	Arbre de commande
20	332152009	Slangeklemme 46/12/2	Hose clamp	Schlauchselle	Serre-tube
21	110-9130	Såslange 3700mm	Pipe	Saatgutschlauch	Tuyau
25	333230211	Arm 12x2x177,2xD6	Lever	Hebel	Bielle
26	332124953	Stålbolt, M8x25	Steel bolt, M8x25	Stahlbolzen, M8x25	Boulon acier, M8x25
27	332123866	Planskive, 8,4mm	Disc. dia.8,4mm	Scheibe, ø8,4mm	Rondelle, ø8,4mm
28	332123770	Låsemotrik, M8	Lock nut, M8	Gegenmutter, M8	Ecrou de blocage, M8
29	334230185	Actuator	Actuator	Elektro-stellzyl. Kpl.	Verin électrique
30	332052840	Bolt D15/10	Clevis pin	Bolzen	Axe
31	332152237	Sikringskive	Retaining washer	Sich-scheibe	Rondelle speciale
32	334230369	Leje	Support	Lagerung	Support
33	332129714	Split 3,2x16	Split pin	Splint	Goupille fendue
34	334230370	Arm venstre	Lever left	Hebel links	Levier gauche
35	334230368	Konsol venstre	Support left	Montagekonsol links	Support gauche
36	333230786	Arm	Lever	Hebel	Levier
37	333230782	Styr	Guide	Führung	Guide
38	332152155	Trykfjeder L=110,D=15,7	Pressure spring	Druckfeder	Ressort de pression
39	332152154	Slangeklemme 15/12	Hose clamp	Schlauchselle	Serre-tube
40	332123760	Stålmotrik, M4	Nut, M4	Mutter, M4	Ecrou, M4
41	332124952	Stålbolt, M8x20	Steel bolt, M8x20	Stahlbolzen, M8x20	Boulon acier, M8x20
44	333230789	Vinkelbeslag	Plate	Winkelblech	Tole
45	332123703	Maskinskrue M4x16	Slotted head screw	Zyl.-schr.	Vis CHC
46	332115315	Fjederskive, ø4	Spring washer, dia. 4	Federing, ø4	Rondelle ressort, ø4
47	332033351	Stik 3 pol	3 terminal plug	Stecker 3-polig	Prise male 3 poles
48	332052779	Samledåse	Connection box	Verteilerkasten	Boitier de raccordement
49	332052778	Sensor (Tank)	Sensor (Hopper)	Kapazitiver sensor (Behälter)	Capteur (Tremie)
50	332052780	Kabel 2,5m med stik	Cable 2,5m with plug	Kabel 2,5m mit Steckerverbindung	Cable 2,5m avec prise
51	332052777	Induktiv sensor Docerenhed	Sensor (Cell wheel)	Induktive sensor (Dosiereinheit)	Capteur (Doseur)
52	332052844	Kabel 0,5m med stik	Cable 0,5m with plug	Kabel 0,5m mit Steckerverbindung	Cable 0,5m avec prise
53	332052843	Kabel 5m med sensor+stik	Sensor with cable 5m	Kabel 5m mit sensor+stecker	Capteur avec cable 5m
54	332045079	Magnet D20x10 kpl.	Magnet D20x10 cpl.	Magnet D20x10 kpl.	Aimant D20x10 cpl.
55	332052774	Reed-sensor med kabel 2m	Sensor with cable 2m	Kabel 2m mit Reed-sensor	Capteur avec cable 2m
56	332052775	Kabel 4,0m m. stik 12 pol	Cable 4,0m with plug	Kabel 4,0m Stecker 12-polig	Cable 4,0m avec prise 12-poles
57	332052773	Sprøjtesporsmonitor FS-3	FS-3 box	Fahrgassenmonitor FS-3	Boitier FS-3
58	332045085	Låseskive 6,4	Toothed lock washer	Zahnscheibe	Rondelle dentee
59	332045078	Fingerskrue M6x10	Special bolt M6x10	Rändelskrue M6x10	Vis moletée M6x10
60	332045041	Bøjle FS-2, FS-3	Clamp FS-2, FS-3	Montagebügel FS-2,FS-3	Bride FS-2, FS-3
61	332052855	Bøsning D18x1x7+1	Bush D18x1x7+1	Buchse D18x1x7+1	Bague D18x1x7+1
62	333230780	Arm	Lever	Hebel	Levier
63	332051029	Transfer	Sticker	Aufkl. Mech. Halbs.Absch.	Autocollant
64	332051030	Transfer	Sticker	Aufkl. Mech. Halbs.Absch.	Autocollant
65	332052776	Kabel 10,0m m. stik 12 pol	Cable 10,0m with plug	Kabel 10,0m Stecker 12-polig	Cable 10,0m av. prise 12-poles
66	332052772	Sprøjtesporsmonitor kpl.FS-3	FS-3 box cpl.	Fahrgassenmonitor kpl. FS-3	Boitier FS-3 cpl.
67	332019287	Prop D=25, d=18,4	Plug	Verschlussstopfen	Bouchon
68	332044416	Prop D=14,5, d=10,7	Plug	Verschlussstopfen	Bouchon
69	332045071	Ledningsbinderholder	Cablebinder support	Kabelbinderhalter	Support de collier
70	332135102	Ledningsbinder 2,4x180	Cable binder	Kabelbinder	Serre-cable
71	332052770	Bøsning D18x1x25-0,3	Bush D18x1x25-0,3	Buchse D18x1x25-0,3	Bague D18x1x25-0,3
72	332007531	Ledningsbinder 4,8x350	Cable binder	Kabelbinder	Serre-cable



# COMBI-DAN VENTA

Såkasse  
Hopper  
Behälter  
Tremie





Pos.nr. Picture Bild Nr Dessin	Del nr. Part No. Teil No. No. de pièces	Benevnelse	Description	Beschreibung	Désignation
1	332123818	Stålbolt, M8x55	Steel bolt, M8x55	Stahlbolzen, M8x55	Boulon acier, M8x55
2	332125514	Stålmøtrik, M8	Nut, M8	Mutter, M8	Ecrou, M8
3	332123866	Planskive, 8,4mm	Disc. dia. 8,4mm	Scheibe, ø8,4mm	Rondelle, ø8,4mm
4	332052143	Presenning	Cover	Abdeckplane	Bache
5	332123769	Låsemøtrik, M6	Lock nut, M6	Gegenmutter, M6	Ecrou de blocage, M6
6	332001835	Kabelholder D=10 B=15	Cable support clamp	Rohrschelle	Bride de cable
7	332044459	Afstandsboising 15x8,2x6	Bush	Distanzbuchse	Bague
8	332115637	Planskive, 6,4mm	Disc. dia. 6,4mm	Scheibe, ø6,4mm	Rondelle, ø6,4mm
9	332123827	Stålbolt, M6x25	Steel bolt, M6x25	Stahlbolzen, M6x25	Boulon acier, M6x25
10	332045215	Si	Sieve	Einfüllsieb	Tamis
11	334230378	Såkasse 1000liter Venta T1	Hopper 1000ltr.	Behälter 1000liter	Tremie 1000ltr.
12	332007536	Prop D=12,5 d=9,3	Plug	Verschlussstopfen	Bouchon
13	332124953	Stålbolt, M8x25	Steel bolt, M8x25	Stahlbolzen, M8x25	Boulon acier, M8x25
14	332123768	Låsemøtrik, M5	Lock nut, M5	Gegenmutter, M5	Ecrou de blocage, M5
15	332123919	Planskive, 5,3mm	Disc. dia. 5,3mm	Scheibe, ø5,3mm	Rondelle, ø5,3mm
16	332044466	Skueglas 4mm	Sight glass	Sichtfenster Plexi glasklar	Verre de regard
17	332123793	Maskinskruer M5x20	Slotted screw M5x20	Zyl.-schr. M5x20	M5x20
18	332152161	Spændebånd 105-178/14mm	Hose clamp	Schlauchschelle	Serre-tube
19	333230788	Holder f. sensor	Support/ sensor	Halter/sensor	Support/capteur
20	332052778	Kapazitiv sensor	Sensor	Kapazitiver sensor	Capteur
21	332135102	Ledningsbinder 2,4x180	Cable binder	Kabelbinder	Serre-cable

Ret til ændring i konstruktion og mål uden avis forbeholdes.

We reserve the right to change specifications, construction, ect., without notice or without liability.

Sämliche abbildungen und tech. Angaben unverbindlich. Konstruktionsänderungen vorbehalten.

Les caractéristiques techniques sont données à titre indicatif et nous réservons le droit de les modifier sans préavis.