



HE-VA
DOUBLET

Euro-Seeder



Reservedelsliste
Spare parts list
Ersatzteilliste
Liste de pièces de rechange

Ørding DK-7990 Ø. Assels Tlf.: 97766100 Telefax.: 97766130

E-mail : info@hevadoublet.com www.hevadoublet.com

© Copyright 2003 Heva-doublet APS

Indholdsfortegnelse

Skiveskær.....	4
Langfinger efterharve.....	6
Harveramme.....	8
Valsler og ramme.....	10
Såhjul og ophæng.....	12
Trappe og platform.....	14
Såkasse.....	16
Hjulvogn.....	18
Trækstang.....	20
Forharve.....	22
Tankramme med beslag.....	24
Doceringsenhed.....	26
Cellehjul.....	28
Fordeler.....	30
Kørespør.....	32
FS4 og sensorer.....	34
Halvsidelukning.....	36
Vario blæser og pumpe.....	38
Markører.....	40
Injektør, sikkerhedslås og holdebeslag for variopumpe.....	42
Hydraulik for vognløft og løft af såhjul.....	44
Hydraulik for planke forharve.....	46
Lys.....	48

Table of contents

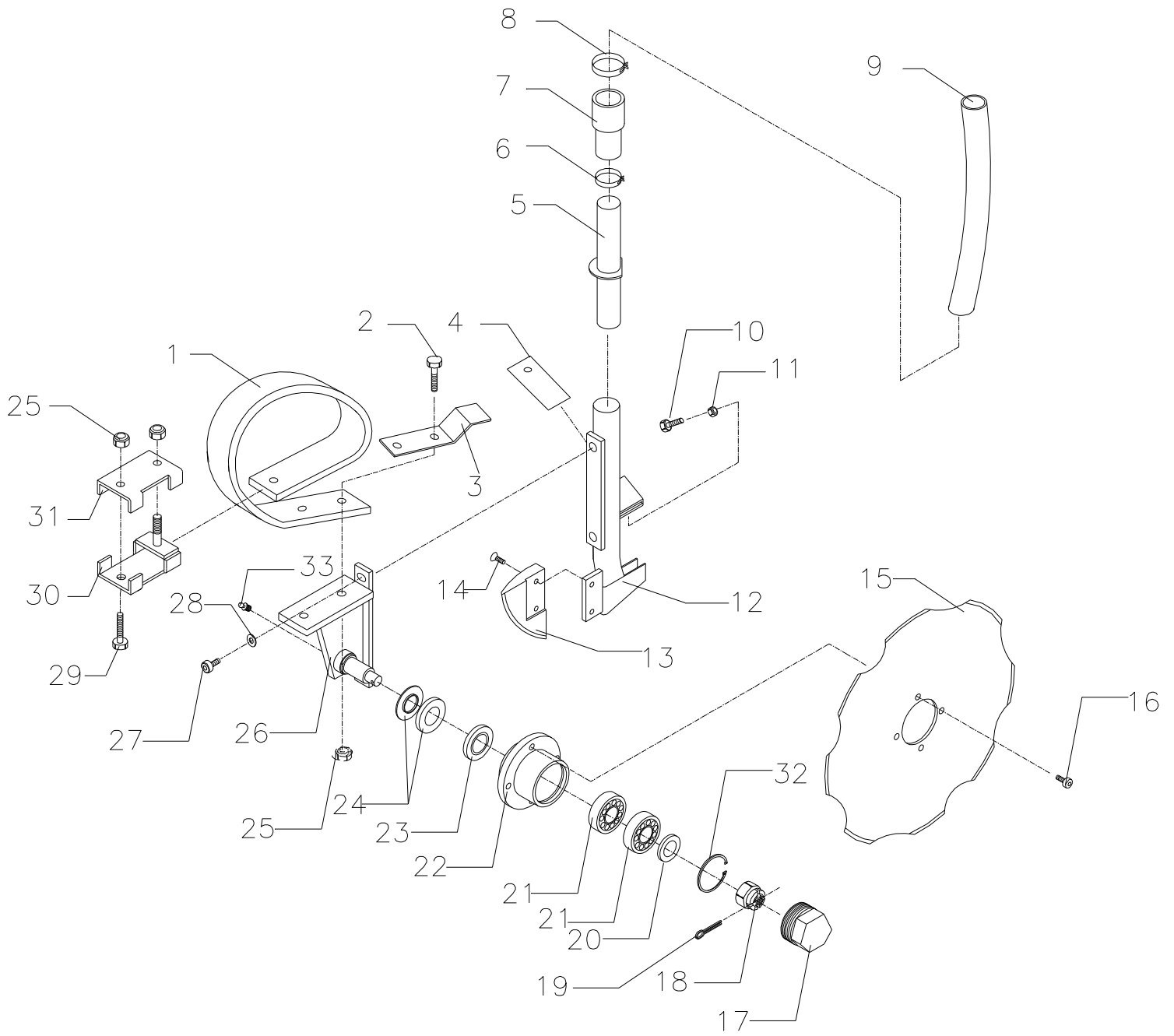
Coulter.....	4
Long-finger-harrow.....	6
Harrow frame.....	8
Rollers and frame.....	10
Seed wheel.....	12
Staircase and platform.....	14
Hopper.....	16
Wheel frame.....	18
Drawbar.....	20
Front harrow.....	22
Frame for hopper.....	24
Cell wheel.....	26
Cell wheel.....	28
Dividing head.....	30
Tramline.....	32
FS4 and sensors.....	34
Closing device for half side.....	36
Vario blower and pump.....	38
Markers.....	40
Injector, security lock and bracket for oil pump.....	42
Hydraulic for transport wheels and seed wheel.....	44
Hydraulic for front harrow.....	46
Light.....	48

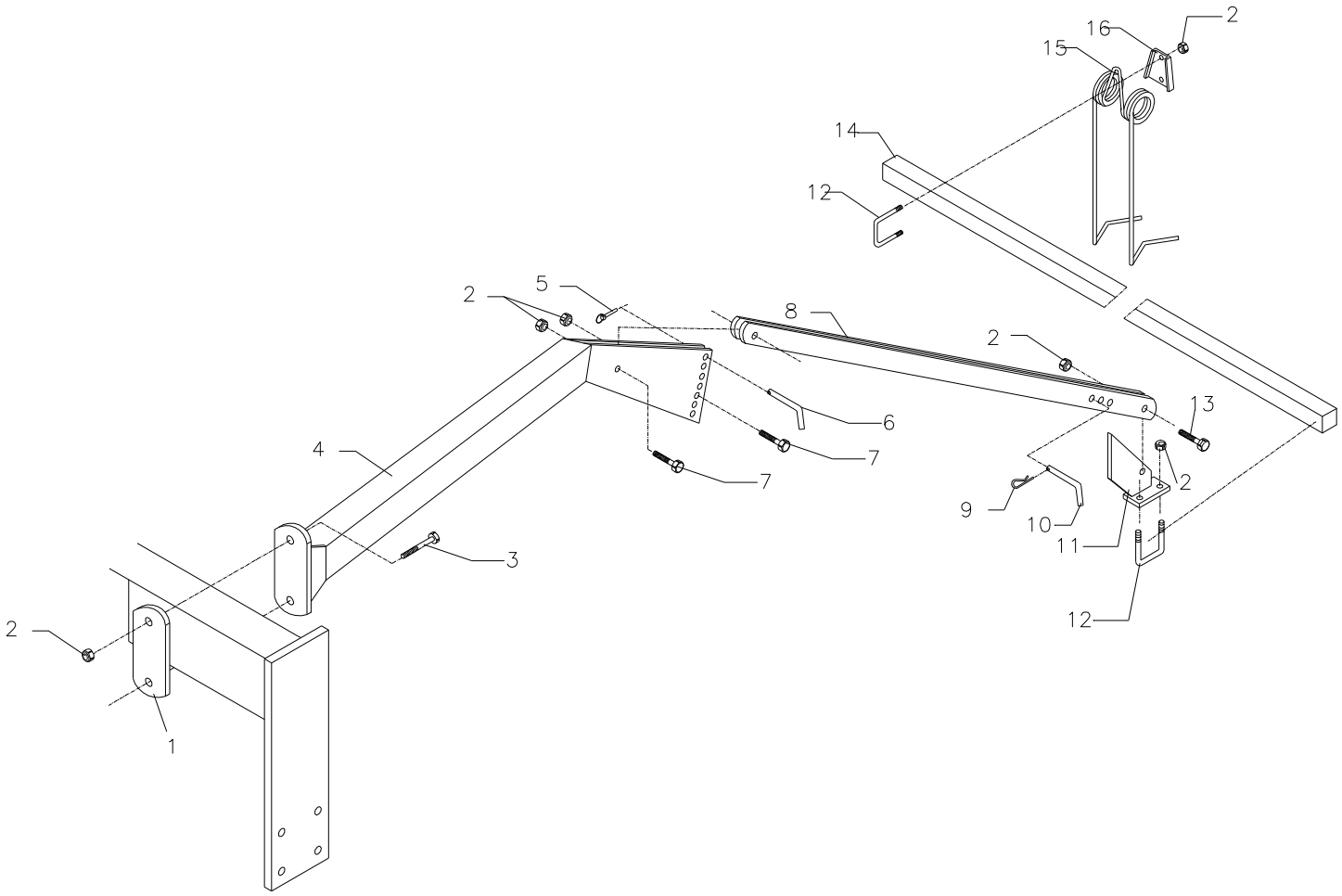
Inhaltverzeichnis

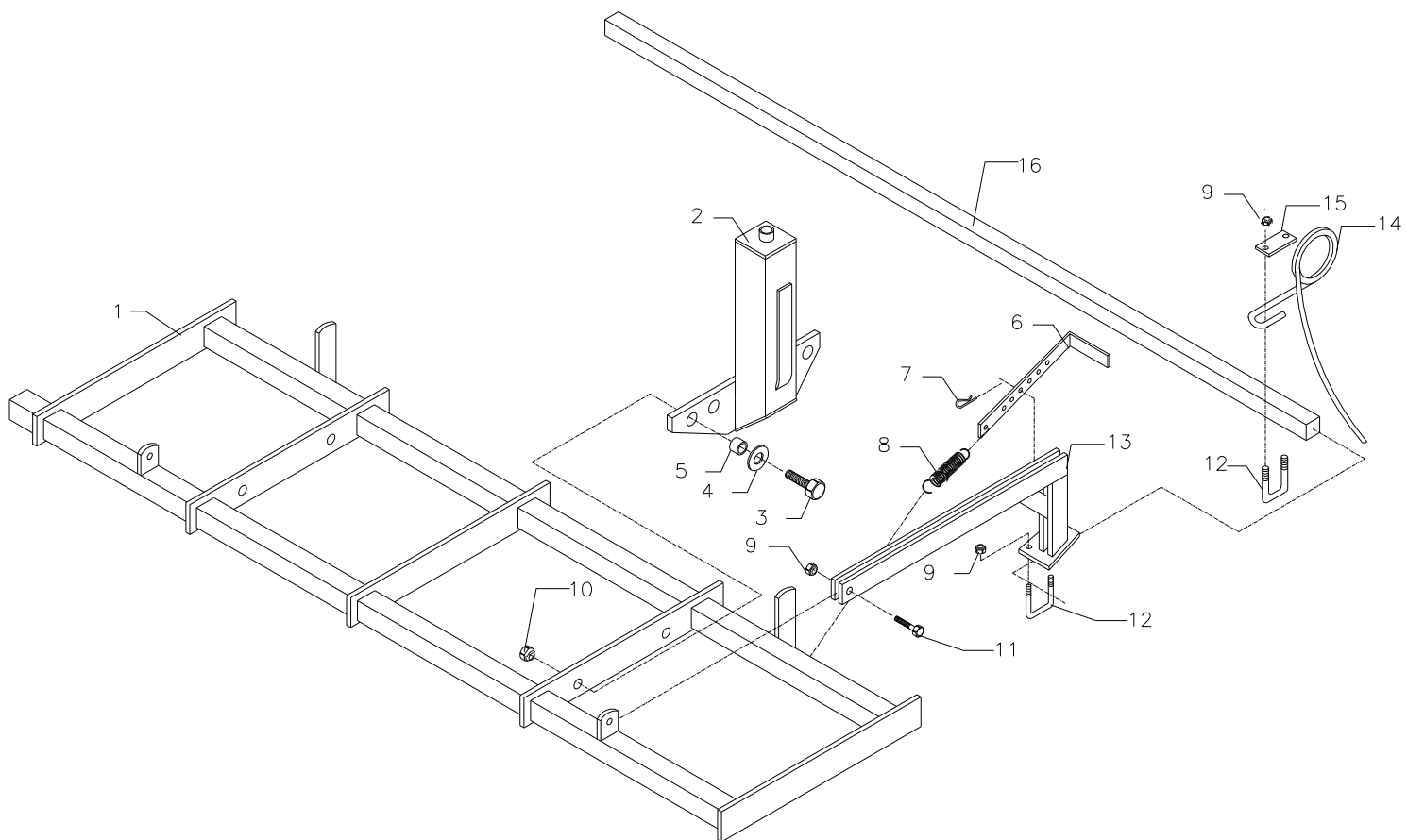
Säschar.....	4
Zustreichegge.....	6
Eggenrahmen.....	8
Walzen und Walzerahmen.....	10
Drillrad.....	12
Treppe und Plattenrost.....	14
Saatkasten.....	16
Radstativ.....	18
Zugstange.....	20
Egge, vorne.....	22
Rahmen für saatkasten.....	24
Dosiereinheit.....	26
Zellenrad.....	28
Verteiler.....	30
Fahrgassenschalt.....	32
FS4 und Sensoren.....	34
Halbseitenabschaltung.....	36
Vario antrieb.....	38
Spuranzeiger.....	40
Injektor, Sicherheitsbeschlag, Beschlag für Ölpumpe.....	42
Hydraulik für radstativ und Drillrad.....	44
Hydraulik für Egge, vorn.....	46
Licht.....	48

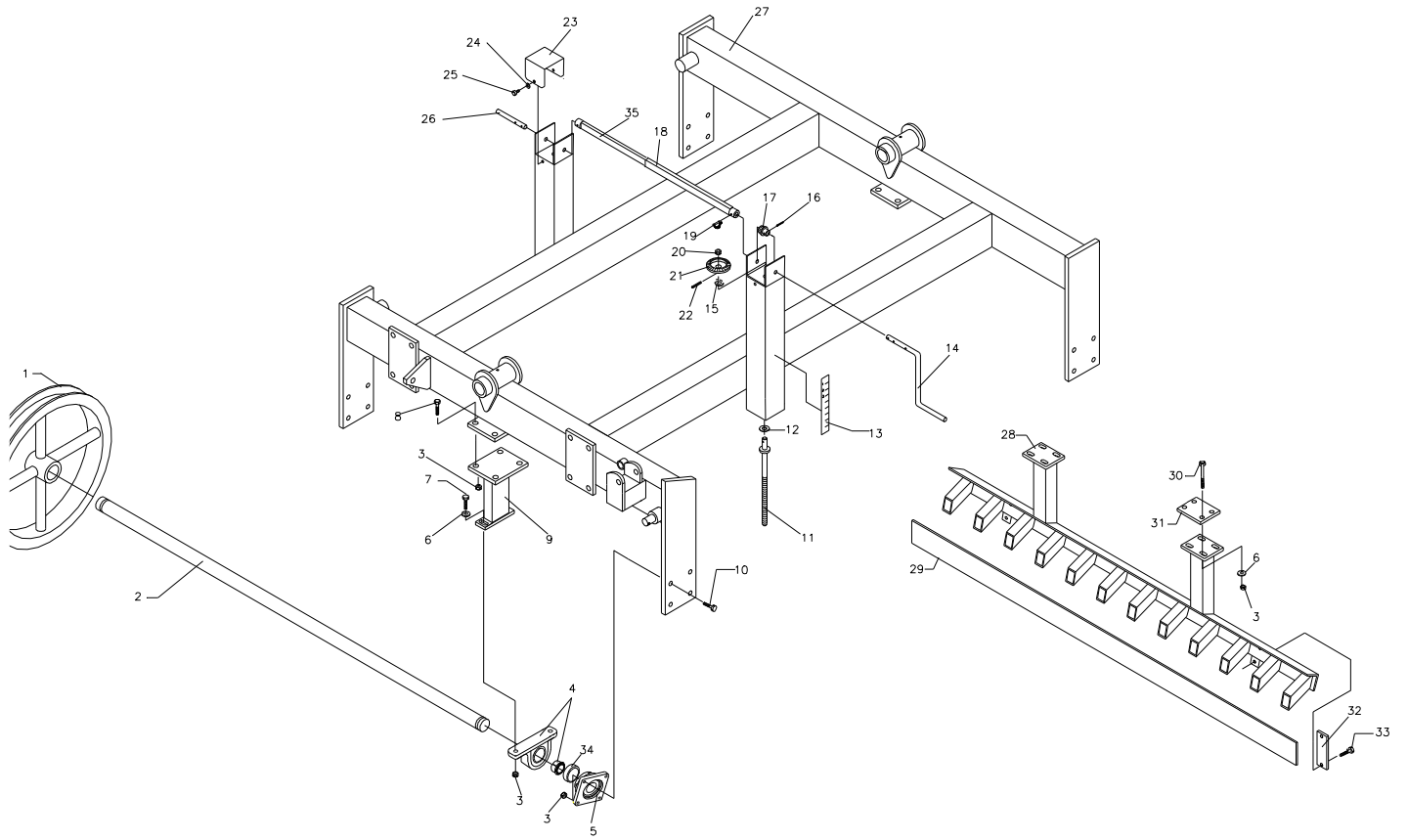
Table des matieres

Soc.....	4
Herse arriere a dents.....	6
Châsis de herse.....	8
Rouleau et châsis de rouleau.....	10
Roue.....	12
Passerelle.....	14
Tremie.....	16
Suspension des roues.....	18
Flèche.....	20
Herse, devant.....	22
Châsis de tremie.....	24
Doseur.....	26
Roue cellules.....	28
Tete diviseur.....	30
Jalonnage plus.....	32
FS4 et sensors.....	34
Fermeture d'une moitié de la distribution.....	36
Animation vario.....	38
Marquer.....	40
Injecteur, garniture pour vario.....	42
Hydraulique pour suspension des roues.....	44
Hydraulique pour herse devant.....	46
Phare.....	48



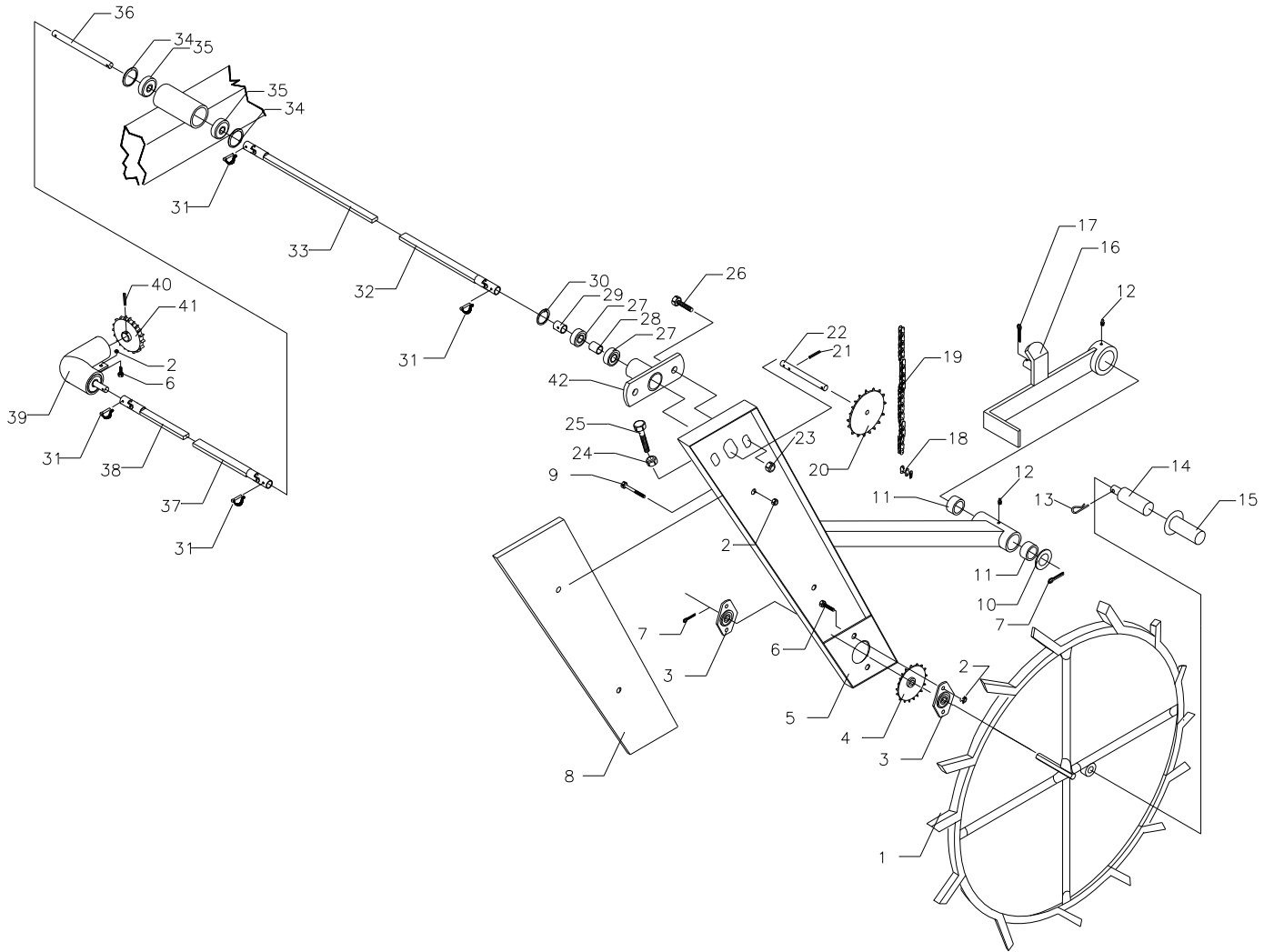






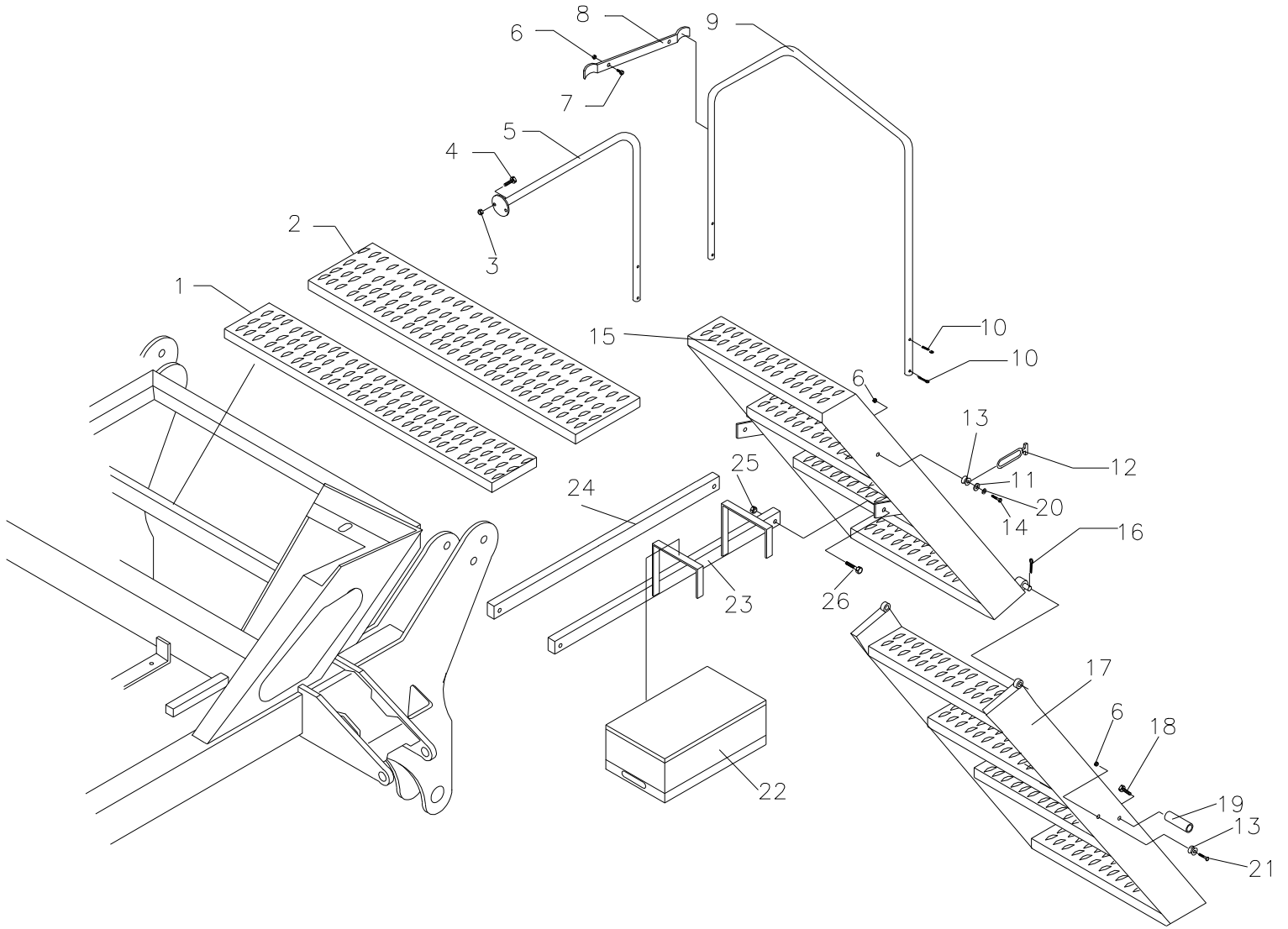
Valseramme-Frame-Rahmen-Châsis

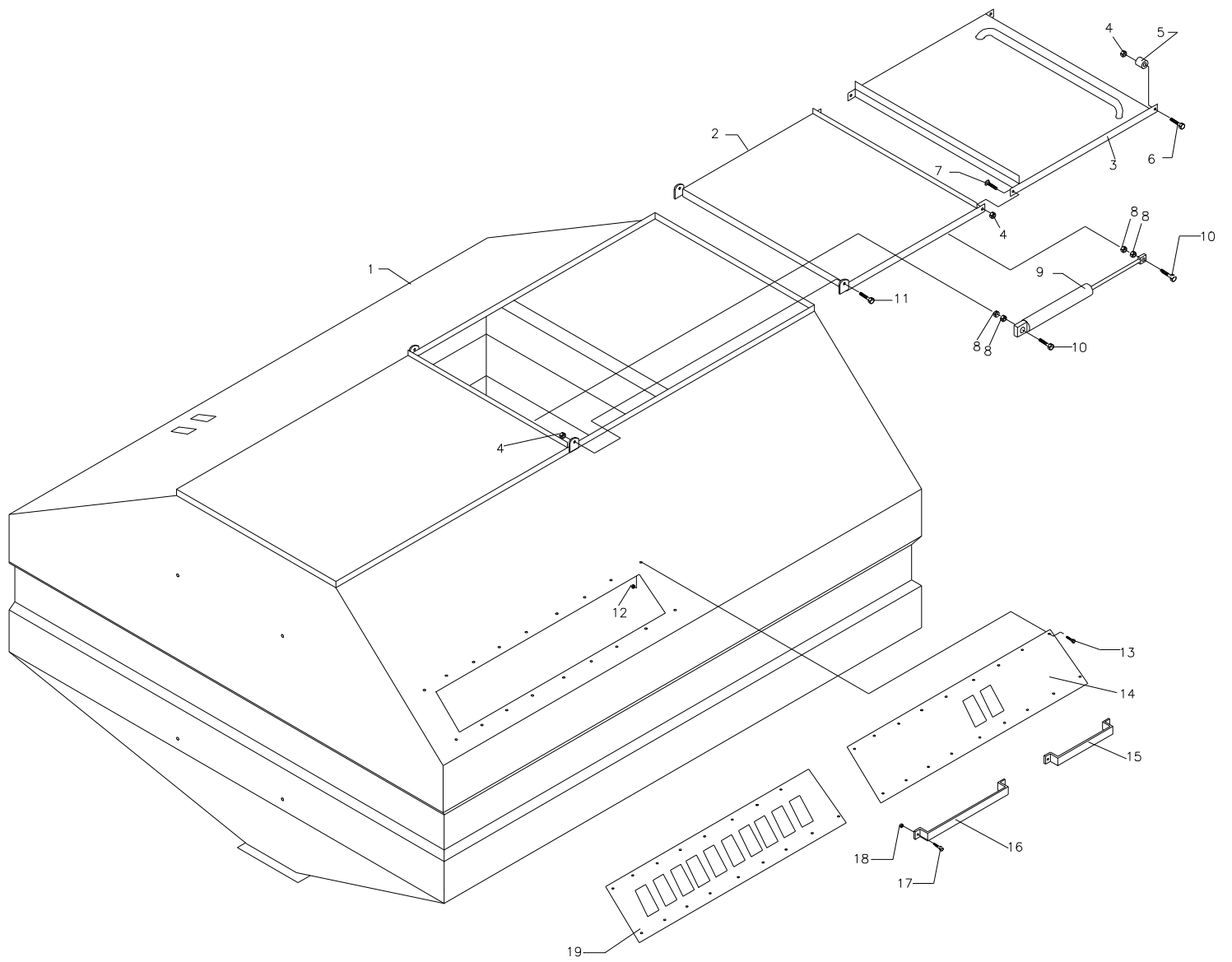
Pos.nr.	Del nr.	Benævnelse	Description	Beschreibung	Désignation
Picture	Part nr.				
Bild nr.	Teil nr.				
Dessin	No.de pièces				
1	112-5470	U-profil ring, 160mm	U-profile ring, 160mm	U-profil ring, 160mm	U-cercle, 160mm
1	112-5480	U-profil ring, 135mm	U-profile ring, 135mm	U-profil ring, 135mm	U-cercle, 135mm
2	112-9520	Aksel, 3m	Axle, 3m	Achse, 3m	Essieu, 3m
2	112-7170	Aksel, L=1840	Axle, L=1840	Achse, L=1840	Essieu, L=1840
2	112-7180	Aksel, L=2160	Axle, L=2160	Achse, L=2160	Essieu, L=2160
3	026-4090	Låsemøtrik, M16	Luck nut, M16	Gegenmutter, M16	Ecrou de blocage, M16
4	047-7200	Ståleje UKP211+H311	Bearing UKP 211+H311	Lager UKP211+H311	Roulement UKP211+H311
5	047-8950	Flangeleje, UCF210	Bearing UCF210	Lager UCF210	Roulement UCF210
6	027-2290	Facetskive, ø16	Disc, ø16	Scheibe, ø16	Rondelle, ø16
7	023-5850	Stålbolt, M16x65	Steel bolt, M16x65	Stahlbolzen, M16x65	Boulon acier, M16x65
8	023-5810	Stålbolt, M16x50	Steel bolt, M16x50	Stahlbolzen, M16x50	Boulon acier, M16x50
9	112-5360	Lejeben	Bracket for bearing	Beschlag für lager	Garniture pour roulement
10	022-9000	Stålbolt, M16x60	Steel bolt, M16x60	Stahlbolzen, M16x60	Boulon acier, M16x60
11	112-7380	Spindel	Spindle	Spindel	Arbre
12	027-2310	Facetskive, ø20	Disc, ø20	Scheibe, ø20	Rondelle, ø20
13	065-2540	Transfer	Scale	Skala	Échelle
14	112-7080	Håndsving	Handle	Kurbel	Manivelle
15	027-1580	Planskive, ø20	Disc, ø20	Scheibe, ø20	Rondelle, ø20
16	037-1450	Spændstift, ø6x22	Retaining pin, dia.6x22	Spannstift, ø6x22	Goupille, ø6x22
17	112-7420	Tandhjul, Z=15	Cogwheel, Z=15	Zahnrad, Z=15	Roue dentée, Z=15
18	112-7330	Udvendig rør	Outer tube	Rohr aussen	Tube extérieur
19	037-8830	Bøjlesplit, ø6	Split pin, dia. 6	Splint, ø6	Goupille, ø6
20	026-4070	Låsemøtrik, M12	Luck nut, M12	Gegenmutter, M12	Ecrou de blocage, M12
21	112-7410	Tandhjul, Z=45	Cogwheel, Z=45	Zahnrad, Z=45	Roue dentée, Z=45
22	037-2540	Spændstift, ø6x50	Retaining pin, dia.6x50	Spannstift, ø6x50	Goupille, ø6x50
23	112-6380	Låg	Lid	Deckel	Couvercle
24	027-2250	Facetskive, ø8	Disc, ø8	Scheibe, ø8	Rondelle, ø8
25	023-4750	Stålbolt, M8x20	Steel bolt, M8x20	Stahlbolzen, M8x20	Boulon acier, M8x20
26	112-7370	Aksel, L=175	Shaft, L=175	Welle, L=175	Arbre, L=175
27	112-9290	Valseramme, 3m	Frame , 3m	Rahmen, 3m	Châsis, 3m
27	112-8500	Venstre valseramme, 4m	Frame left, 4m	Rahmen links, 4m	Châsis gauche, 4m
27	112-8510	Højre valseramme, 4m	Frame right, 4m	Rahmen rechts, 4m	Châsis droite, 4m
28	112-9530	Skraberbom, V. 3m	Scrabar bar, Left 3m	Abstreicherh.,L. 3m	Barre, Gauche 3m
28	112-9540	Skraberbom, H. 3m	Scrabar bar, Right 3m	Abstreicherh., R. 3m	Barre, Droite 3m
28	112-7140	Skraberbom, kort V. 4m	Scrabar bar, short Left 4m	Abstreicherh., kurz L. 4m	Barre, court Gauche 4m
28	112-7141	Skraberbom, kort H. 4m	Scrabar bar, short Right 4m	Abstreicherh., kurz R. 4m	Barre, court Droite 4m
28	112-5390	Skraberbom, lang 4m	Scrabar bar, long 4m	Abstreicherhalter, lang 4m	Barre, long 4m
29	112-9580	Afskraber, 3m Venstre	Scrabar, 3m Left	Abstreicher, 3m Links	Décrottoir, 3m Gauche
29	112-9590	Afskraber, 3m Højre	Scrabar, 3m Right	Abstreicher, 3m Rechts	Décrottoir, 3m Droite
29	112-7160	Afskraber, 1,84m	Scrabar, 1,84m	Abstreicher, 1,84m	Décrottoir, 1,84m
29	112-5460	Afskraber, 2,16m	Scrabar, 2,16m	Abstreicher, 2,16m	Décrottoir, 2,16m
30	023-5990	Stålbolt, M16x200	Steel bolt, M16x200	Stahlbolzen, M16x200	Boulon acier, M16x200
31	112-5440	Spændeflange	Bracket	Spannplatte	Garniture
32	112-5450	Spænndeplade	Bracket	Spannplatte	Garniture
33	023-5380	Stålbolt, M12x50	Steel bolt, M12x50	Stahlbolzen, M12x50	Boulon acier, M12x50
34	112-9600	Afstandsskive	Spacer	Distanzstück	Entretoise
35	112-7300	Inderste rør, 4m	Inner tube, 4m	Rohr innen, 4m	Tube intérieur, 4m

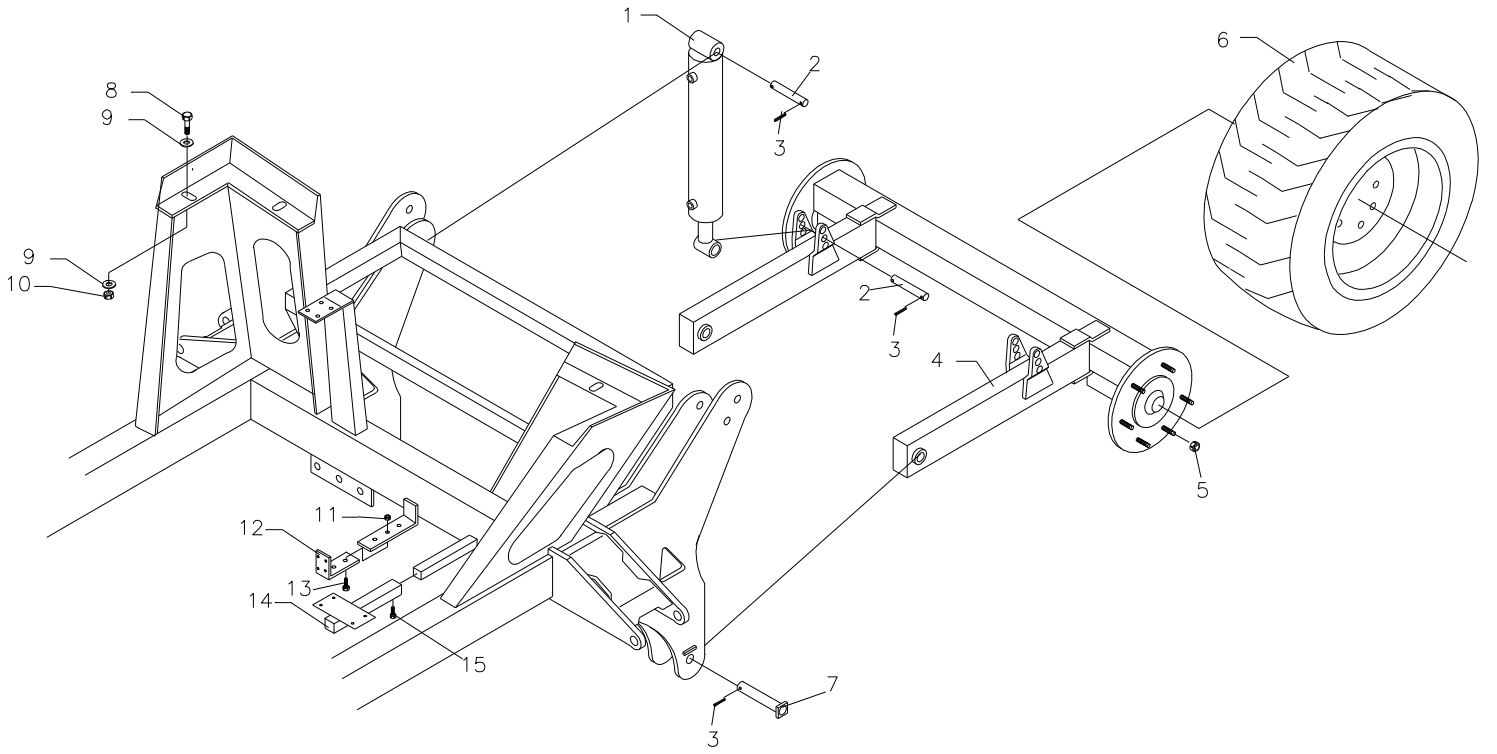


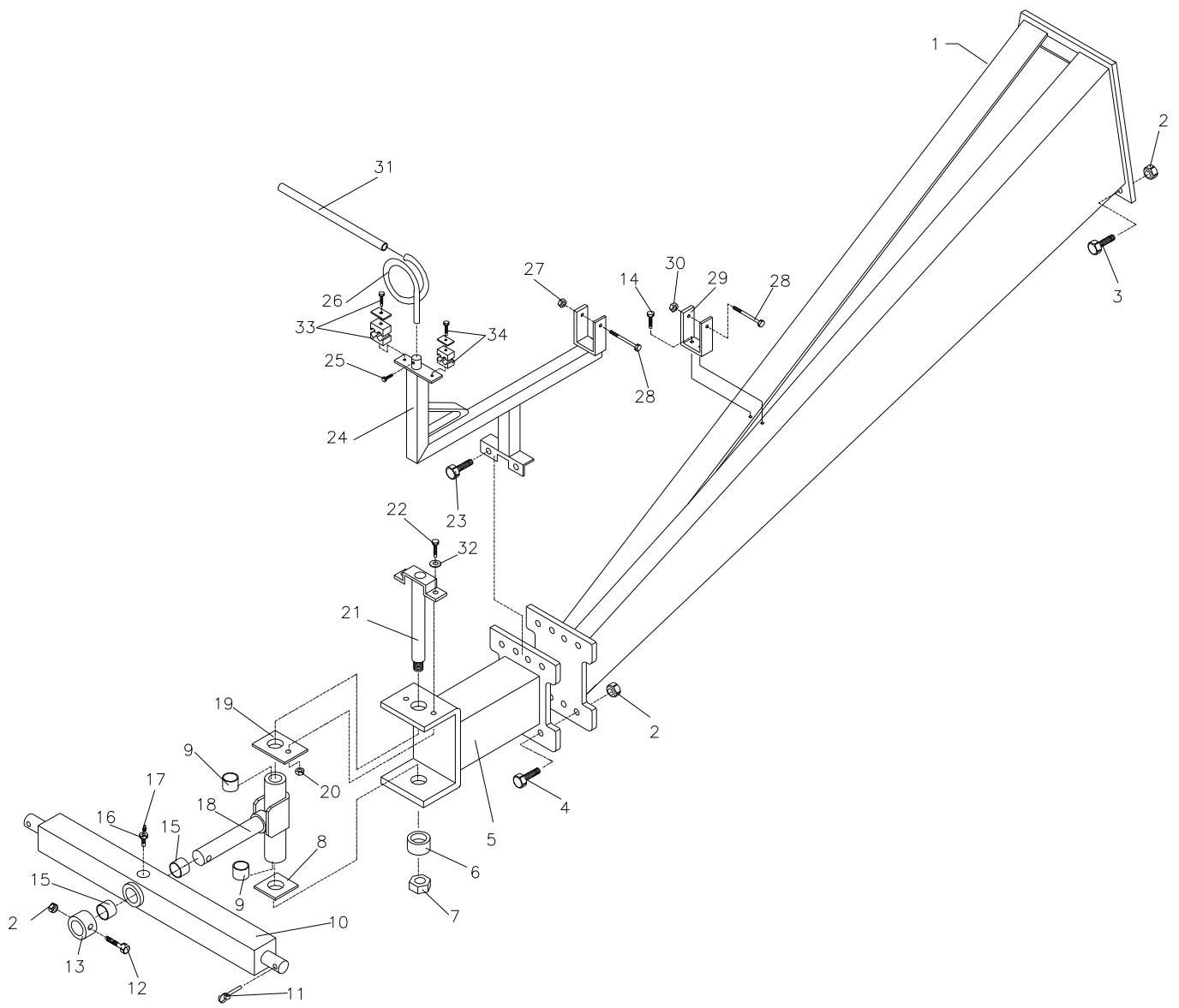
Såhjul-Seedwheel-Drillrad-Roue

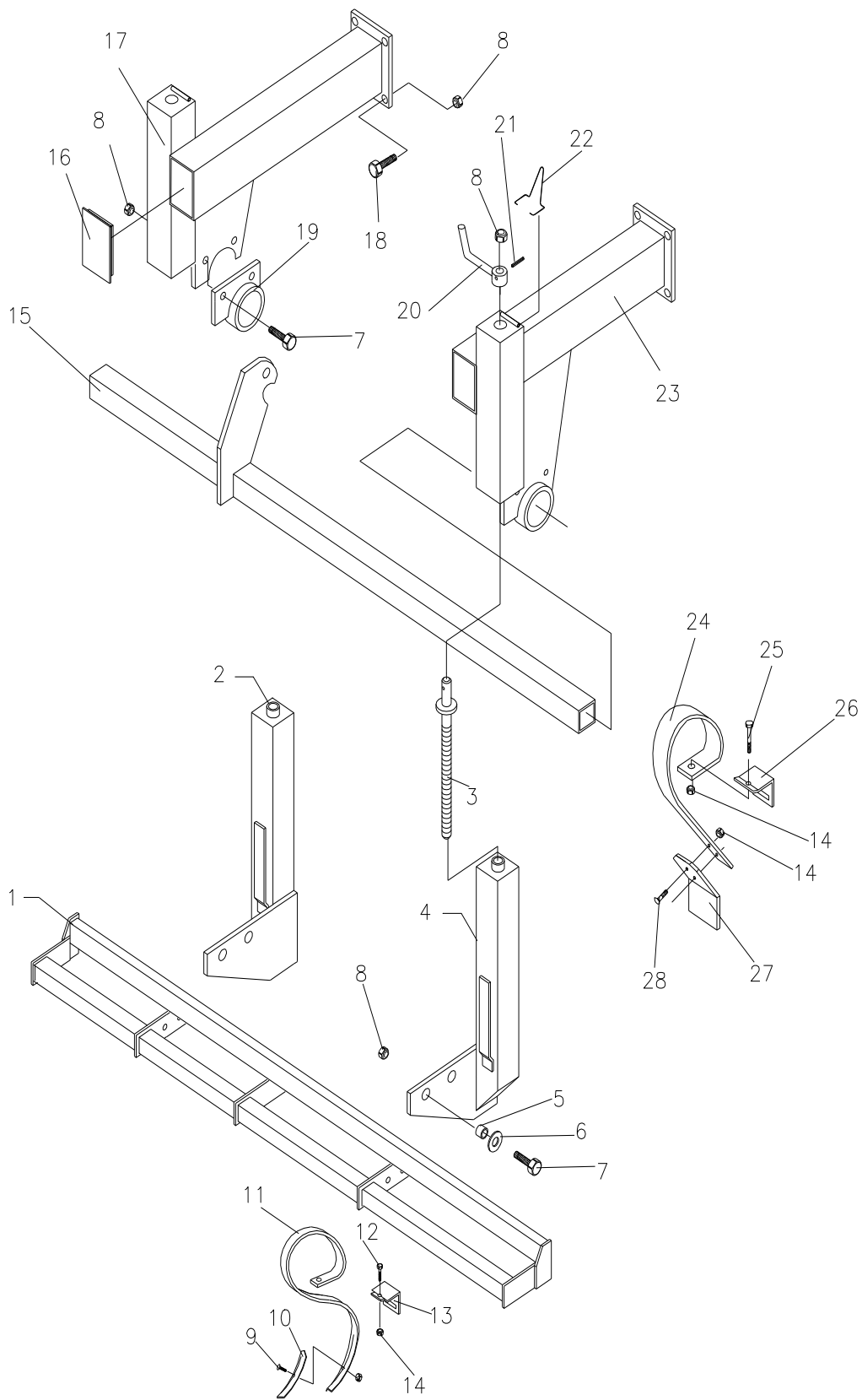
Pos.nr.	Del nr.	Benævnelse	Description	Beschreibung	Désignation
Picture	Part nr.				
Bild nr.	Teil nr.				
Dessin	No.de pièces				
1	112-6970	Såhjul	Seedwheel	Drillrad	Roue
2	026-4050	Låsemøtrik, M8	Lock nut, M8	Gegenmutter, M8	Ecrou de blocage, M8
3	047-1650	Sporkugleleje	Ball bearing	Kugellager	Roulement
4	110-5350	Kædehjul, 12 tds. 3m	Cogwheel, 12 T. 3m	Zahnrad, 12 Z. 3m	Dentée, 12 D. 3m
4	110-5360	Kædehjul, 16 tds. 4m	Cogwheel, 16 T. 4m	Zahnrad, 16 Z. 4m	Dentée, 16 D. 4m
5	112-6980	Kædekasse	Chain Guard	Kettenschutz	Carter
6	023-4750	Stålbolt, M8x20	Steelbolt, M8x20	Stahlbolzen, M8x20	Boulon acier, M8x20
7	037-3350	Split, ø5x50	Split pin, dia.5x50	Splint, ø5x50	Goupille, ø5x50
8	110-5750	Låg f. kædekasse	Cover	Deckel	Couvercle
9	023-4830	Stålbolt, M8x60	Steelbolt, M8x60	Stahlbolzen, M8x60	Boulon acier, M8x60
10	027-1650	Facetskive, 1"	Disc, 1"	Scheibe, 1"	Rondelle, 1"
11	047-5301	Bøsning 30/25x25	Bush 30/25x25	Buchse 30/25x25	Douille 30/25x25
12	043-2100	Smørenippel, M6	Lubricating nipple, M6	Schmiernippel, M6	Graisneur, M6
13	037-7400	Hårnålesplit, ø4	Hairpin split-pin, dia.4	Haarnadelsplint, ø4	Goupille élastique ,ø4
14	112-7350	Indsåningshåndtag	Handle	Griff	Poignée
15	048-9080	Plast håndtag	PVC handle	Plastik Griff	Plastique poignée
16	112-7090	Arm for hjulløft	Arm	Hebel	Levier
17	037-3180	Split, ø4x40	Split pin, dia.4x40	Splint, ø4x40	Goupille, ø4x40
18	040-9410	Samleled	Chain assembly	Kettensammler	Rassembleur du chaîne
19	110-8900	Kæde for 3m, L=1480	Chain for 3m, L=1480	Kette für 3m, L=1480	Chaîne pour 3m, L=1480
19	110-8910	Kæde for 4m, L=1510	Chain for 3m, L=1510	Kette für 3m, L=1510	Chaîne pour 3m, L=1510
20	110-5340	Øverste kædehjul, 17tds.	Upper cogwheel, 17 tines	Zahnrad oben, 17Z.	Dentée, 17 D.
21	037-1450	Spændstift, ø6x22	Retaining pin, dia.6x22	Spannstift, ø6x22	Goupille, ø6x22
22	110-5620	Øverste kædehjulaksel	Shaft for cogwheel	Welle fur Zahnrad	Arbre
23	026-4060	Låsemøtrik, M10	Lock nut, M10	Gegenmutter, M10	Ecrou de blocage, M10
24	026-1360	Stålmøtrik, M10	Nut, M10	Mutter, M10	Ecrou, M10
25	023-5130	Stålbolt, M10x70	Steelbolt, M10x70	Stahlbolzen, M10x70	Boulon acier, M10x70
26	023-5050	Stålbolt, M10x30	Steelbolt, M10x30	Stahlbolzen, M10x30	Boulon acier, M10x30
27	047-2150	Sporkugleleje	Ball bearing	Kugellager	Roulement
28	110-5450	Afstandsbøsning	Distance pipe	Distanzrohr	Tube de distance
29	110-5640	Låsebøsning	Locking pipe	Schliessrohr	Tube
30	037-9090	Låsering I 32	Locking ring I 32	Schliessring I 32	Anneau-frein I 32
31	037-8830	Bøjlesplit, ø6	Split pin, ø6	Splint, ø6	Goupille, ø6
32	110-5250	Udv. Teleskopstang	Telescope tupe, outer	Teleskoprohr, aussen	Guide, extérieur
33	110-5260	Indv. Teleskopstang	Telescope tupe, inner	Teleskoprohr, innen	Guide, intérieur
34	037-9160	Låsering, I 42	Locking ring	Schliessring	Anneau-frein
35	047-3700	Kugleleje 6302	Ball bearing 6302	Kugellager 6302	Roulement 6302
36	112-7780	Aksel, ø15	Axle, dia.15	Welle, ø15	Arbre, ø15
37	112-7280	Udv. Teleskopstang, kort	Telescope tupe, outer short	Teleskoprohr, aussen kurz	Guide, extérieur court
38	112-7260	Indv. Teleskopstang, kort	Telescope tupe, inner short	Teleskoprohr, innen kurz	Guide, intérieur court
39	112-9330	Vinkelgear	Gear	Winkelgetriebe	Carter
40	037-1400	Spændstift, ø5x40	Retaining pin, dia.5x40	Spannstift, ø5x40	Goupille, ø5x40
41	333230101	Tandhjul Z=25	Gear wheel Z=25	Stirnrad Z=25	Roue dentée Z=25
42	112-7240	Beslag	Bracet	Beschlag	Garniture

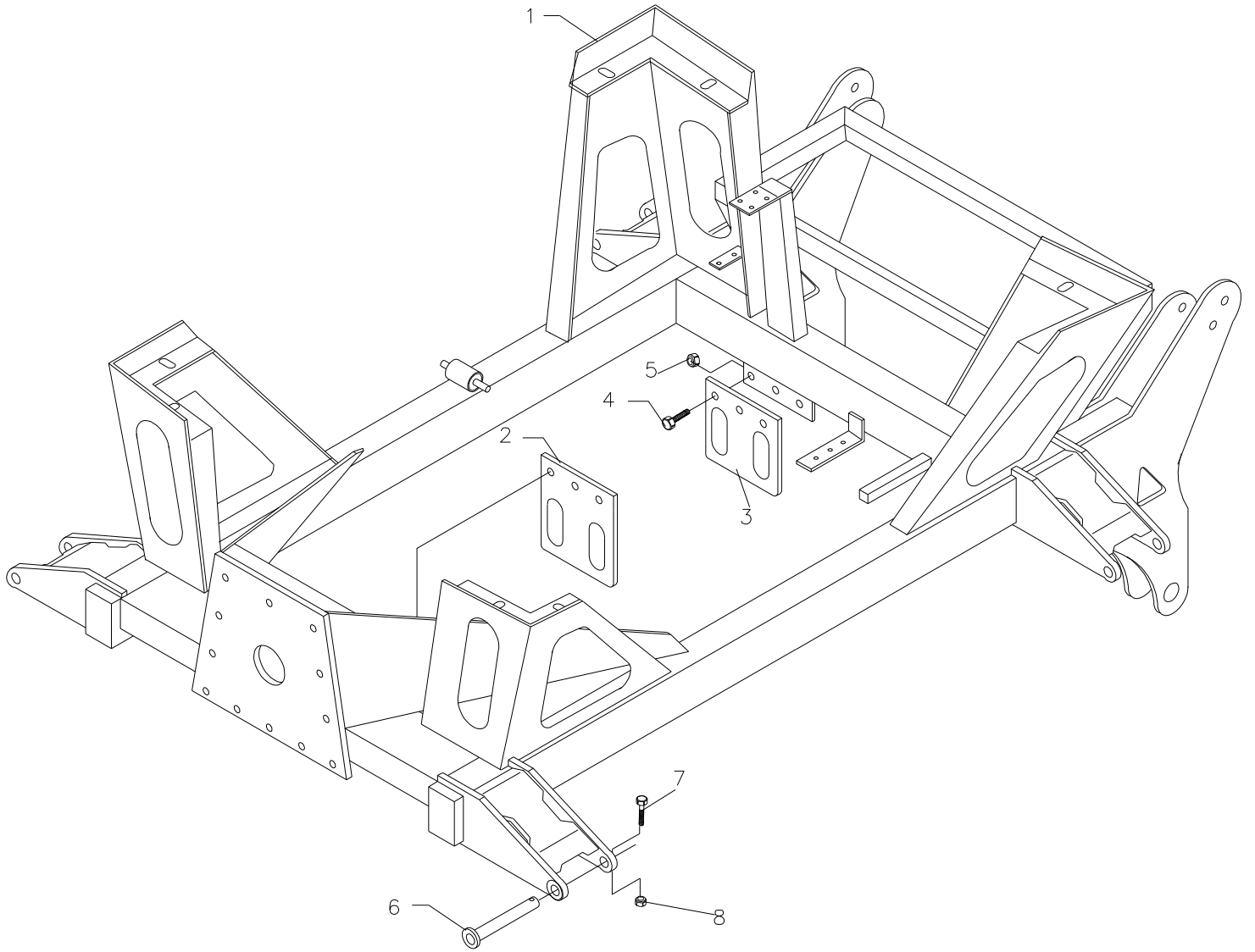


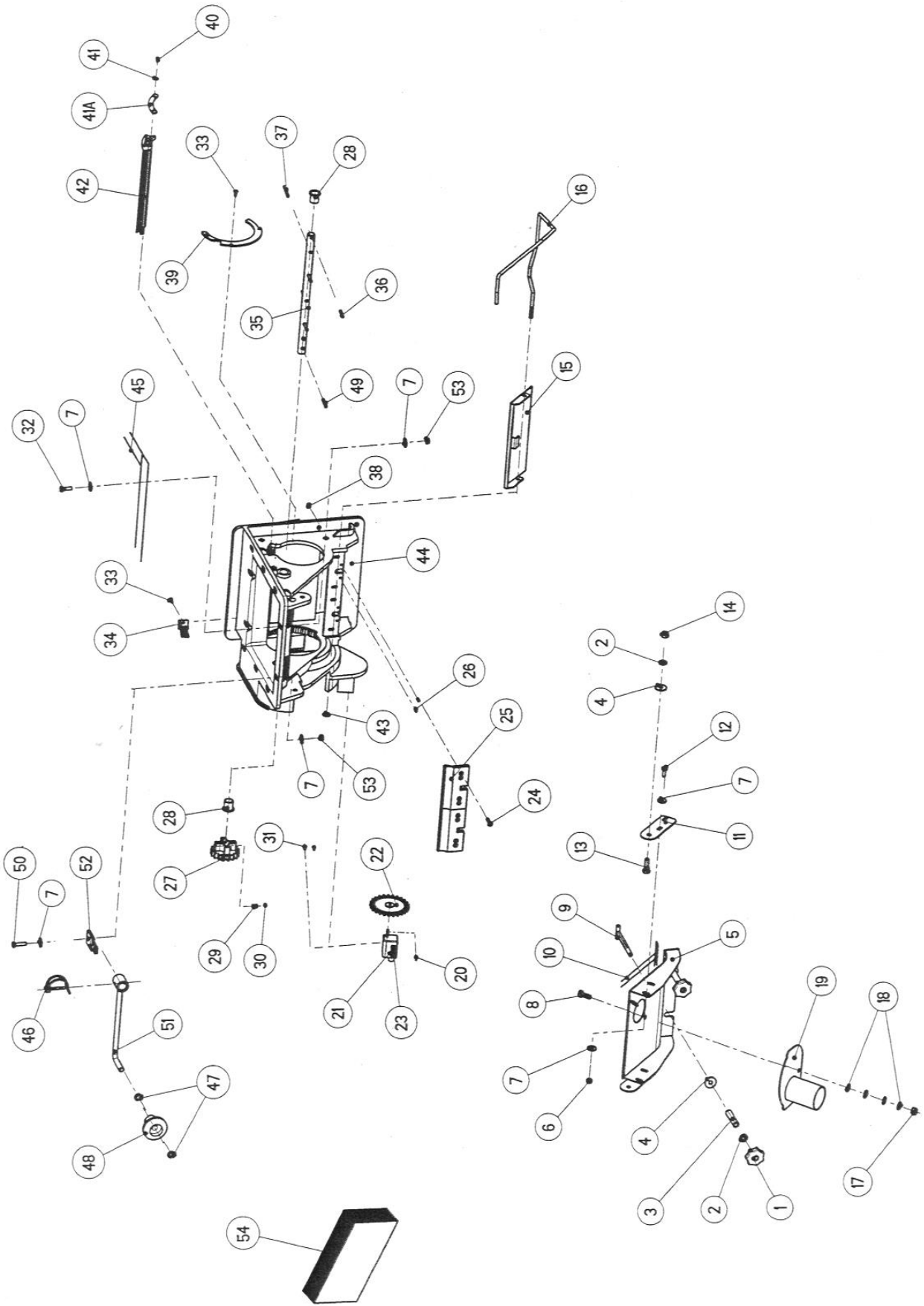






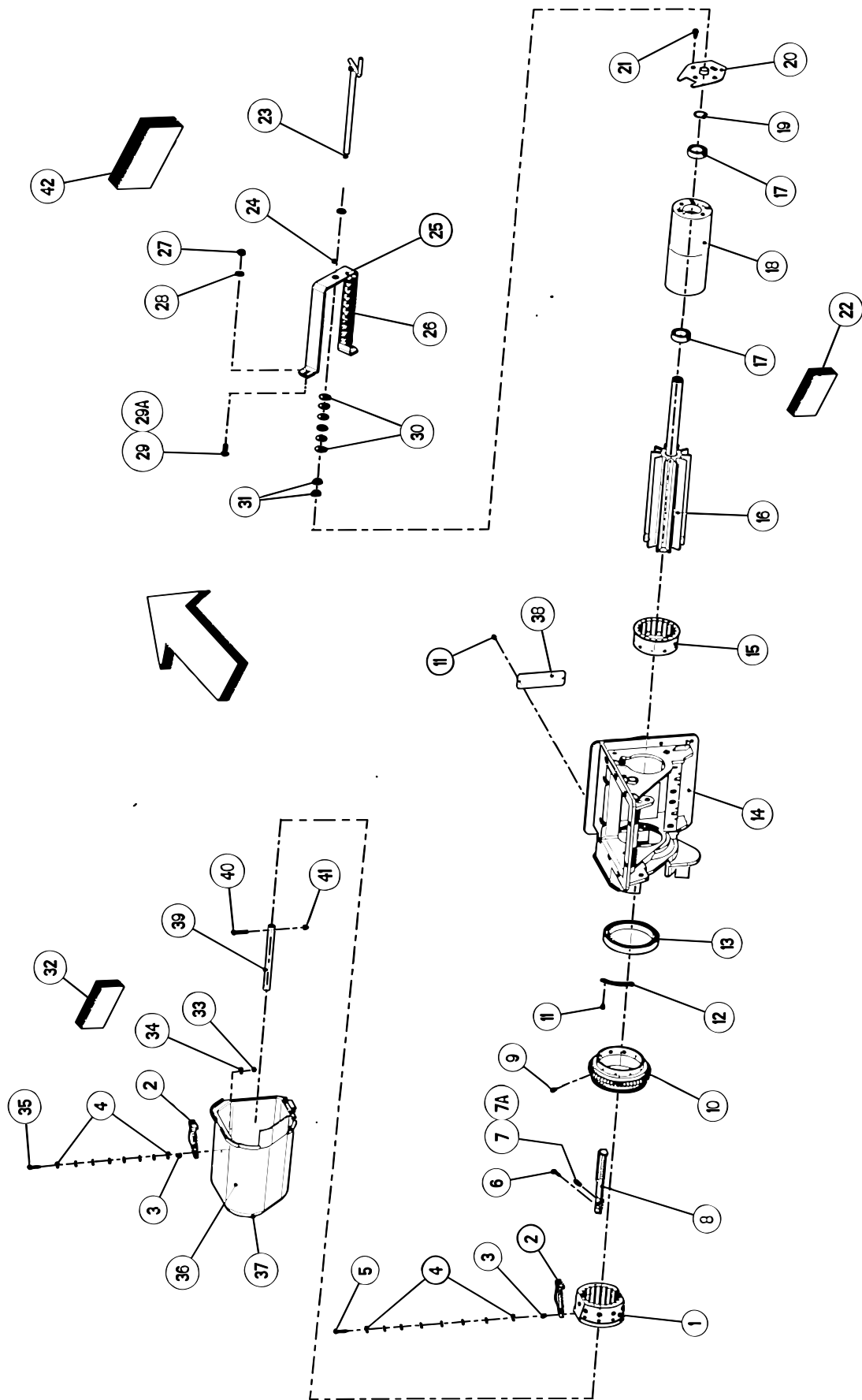


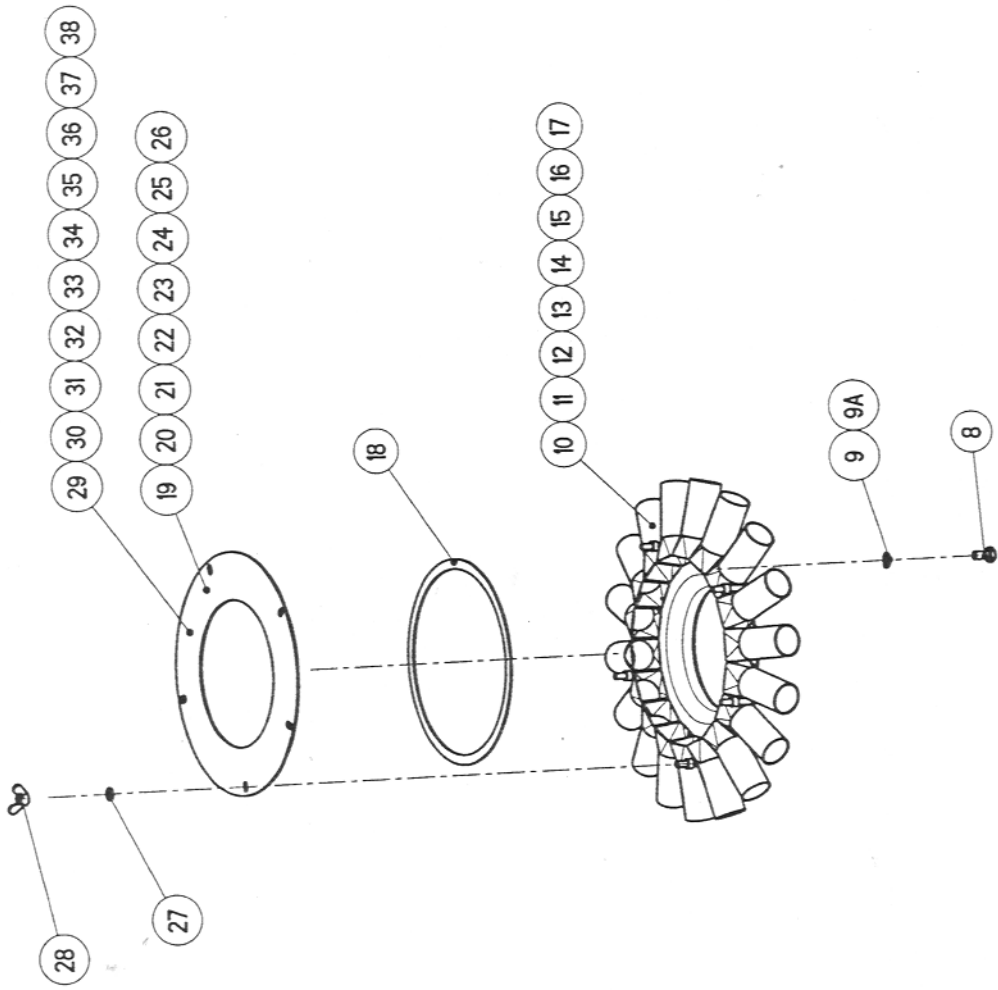




Doceringsenhed-Cell wheel-Dosiereinheit-Doseur

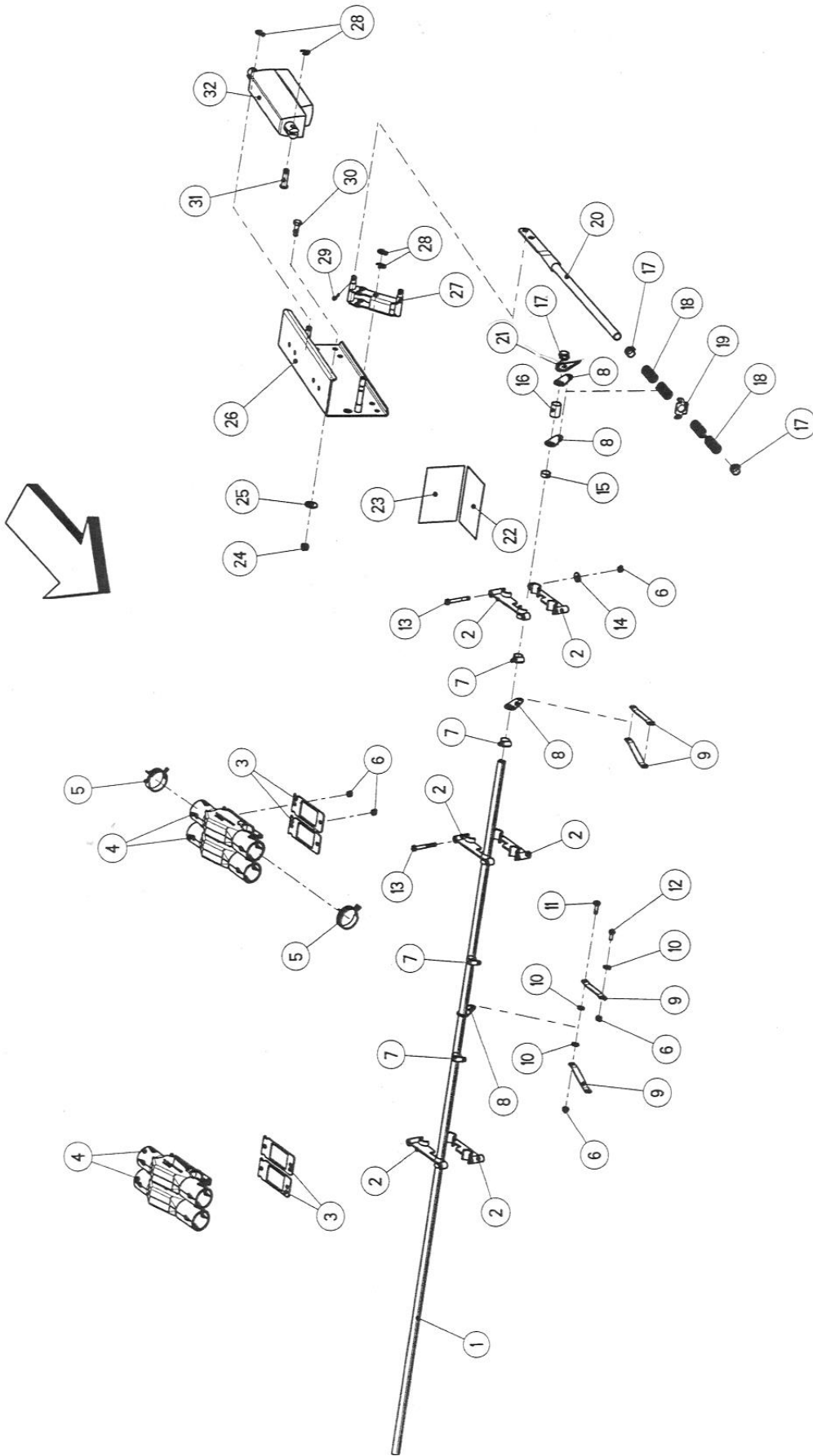
Pos.nr.	Del nr.	Benævnelse	Description	Beschreibung	Désignation
Picture	Part nr.				
Bild nr.	Teil nr.				
Dessin	No.de pièces				
1	333230559	Plasthåndtag, M8	Tommy screw,M8	Sterngriff,M8	Poignee, M8
2	332115639	Planskive, 8,4mm	Flat washer, 8,4	U- scheinbe 8,4	Rondelle plate, 8,4
3	332053675	Afstandsboening, 12x50	Spacer	Distanzbuchse	Tube entretoise
4	332123866	Planskive, 8,4x24x2mm	Flat washer,	U- scheinbe	Rondelle plate,
5	334230117	Udtømningsklap	Emptying trap	Entleerungsclappe	Trappe de vidage
6	332123769	Låsemøtrik, M6	Lock nut	Gegenmutter	Ecrou de blocage
7	332115637	Planskive, 6,4x18x1,6mm	Flat washer	U- scheinbe	Rondelle plate
8	332123735	Stålbolt, M8x20	Steel bolt	Stahlbolzen	Boulon acier
9	332052767	T-bolt, M8	T-bolt	T-schraube	Vis
10	333230722	Tætningsbånd, 8x2x300mm	Sealing tape	Zellband	Joint
11	333230281	Plade	Plate	Gelenkblech	Plaquette
12	332123728	Stålbolt, M6x16	Steel bolt	Stahlbolzen	Boulon acier
13	332123736	Stålbolt, M8x25	Steel bolt	Stahlbolzen	Boulon acier
14	332123770	Låsemøtrik, M8	Lock nut	Gegenmutter	Ecrou de blocage
15	334230339	Indsåningsklap	Control trap	Abdrehprobenclappe	Trappe de control
16	110-6740	Bøjle f. indsåningsklap	Shackle	Federstahlbügel	Bride de ressort
17	332123770	Låsemøtrik, M8	Lock nut	Gegenmutter	Ecrou de blocage
18	332105717	Tallerkenfjeder, 16x8,2x0,8	Disc spring	Tellerfeder	Rondelle elastique
19	334230035	Tømmedæksel	Emptying outlet	Entleerungsschieber	Vanne de vidage
20	332117738	Spændstift, 2x18	Roll pin	Spannstift	Goupille elastique
21	333230816	Hektartæller	Hectar counter	Hektarzähler	Compteur d'ha
22	333230191	Tandhjul, Z=25 M=3	Gear wheel	Stirrad	Roue dentee
23	332051001	Transfer f. HA tæller	Decal. HA counter	Aufkleber hektarzähler	Autocollant compteur
24	332152159	Undersænket M5x20	Countersunk flat bolt	Senkschr.	Vis a tete fraisee
25	333230160	Tætningslæbe	Sealing lip	Abstreif-dichtkante	Levre d'etancheite
26	332152363	Spændstift, 4x10	Roll pin	Spannstift	Goupille elastique
27	333230153	Tandhjul, Z=17, M=3	Gear wheel	Stirrad	Roue dentee
28	332042049	Glidleje 17/15x20	Bush	Gleitlager	Bague
29	332016828	Trykfjeder, 11x6	Pressure spring	Druckfeder	Ressort de pression
30	332045007	Stålkugle, D=6	Ball	Stahlkugel	Bille
31	332152192	Selvskærende skrue	Self tapping screw	Blechschr.	Vis a tole
32	332124940	Stålskrue, M6x20	Hexagon screw	6-kt-schr.	Vis H
33	332123857	Selvskærende skrue, 9x13	Self tapping screw	Blechschr.	Vis a tole
34	332045056	Børste	Brush	Bürste	Brosse
35	333230139	Aksel	Shaft	Welle	Arbre
36	332123855	Spændstift, 5x24	Roll pin	Sp.-stift	Goupille elastique
37	332117736	Spændstift, 5x40	Roll pin	Sp.-stift	Goupille elastique
38	332152160	Firkant møtrik, M5	Square nut	Vierkantmutter	Ecrou carre
39	333230859	Tætningsring	Sealing ring	Dichtring	Collerette d'etancheite
40	332139917	Selvskærende skrue, 2,9x9,5	Self tapping screw	Blechschr.	Vis a tole
41	332152208	Planskive, 3,2mm	Flat washer,	U- scheinbe	Rondelle plate,
41A	333230851	Plade	Plate	Montageblech	Plaquette
42	332052556	Tætningslæbe	Sealing lip	Abstreifer	Levre d'etancheite
43	332152425	Selvlåsende skive	Self locking ring	Sicherungsscheibe	Anneau dentale renforce
44	332052551	Hus	Housing	Gehäuse Dosiereinheit	Carcasse
45	333230724	Tætningsbånd, 30x2x1000	Sealing tape	Zellband	Joint
46	332152151	Bøjlesplit, 4,5x32	Safety pin	Rohrklappstecker	Goupille automatique
47					
48					
49					
50					
51					
52					
53	332138401	Låsemøtrik, M6	Lock nut	Gegenmutter	Ecrou de blocage
54	334246067	Doserenhed kpl.	Cell wheel cpl.	Dosiereinheit kpl.	Doseur cpl.

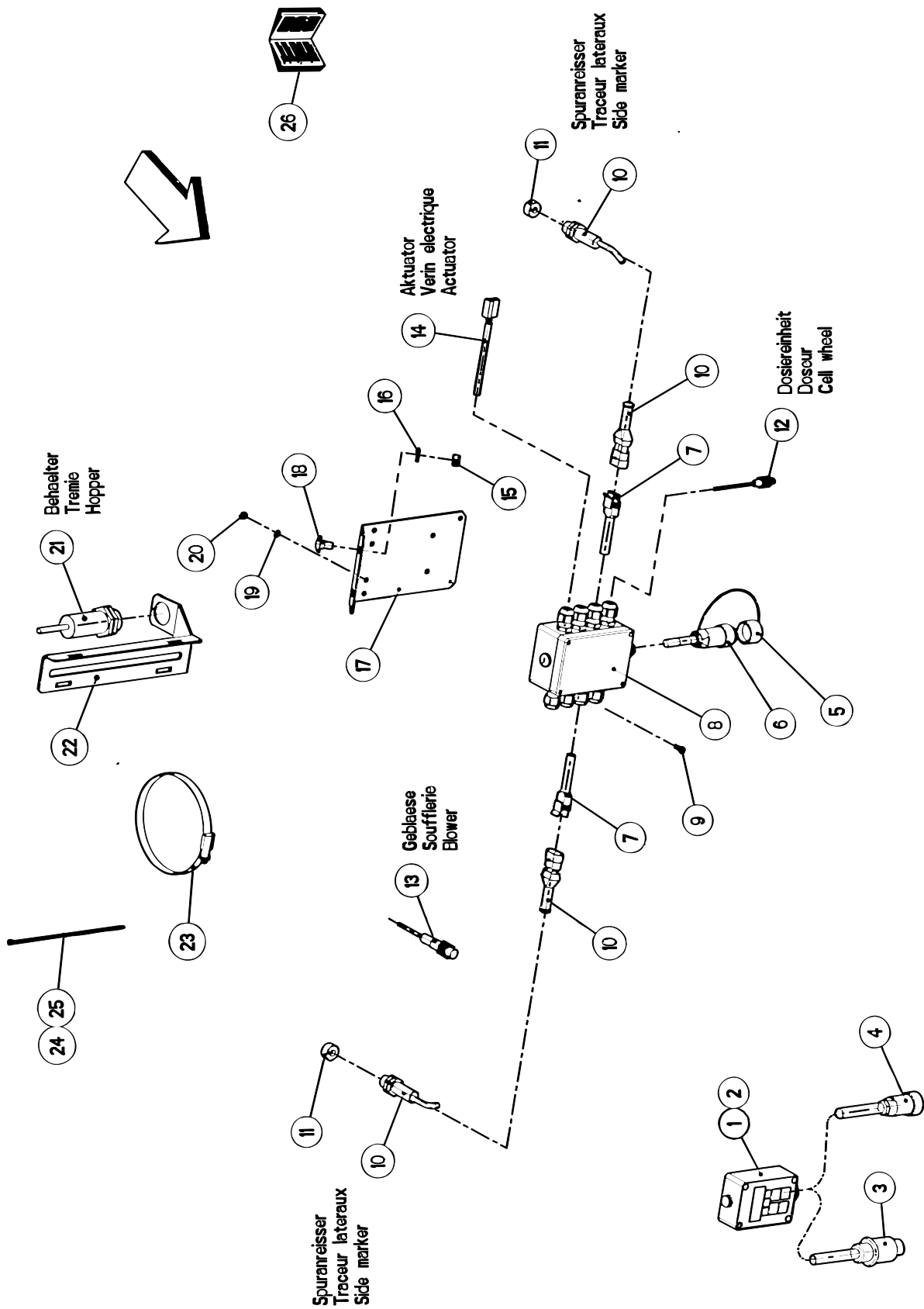


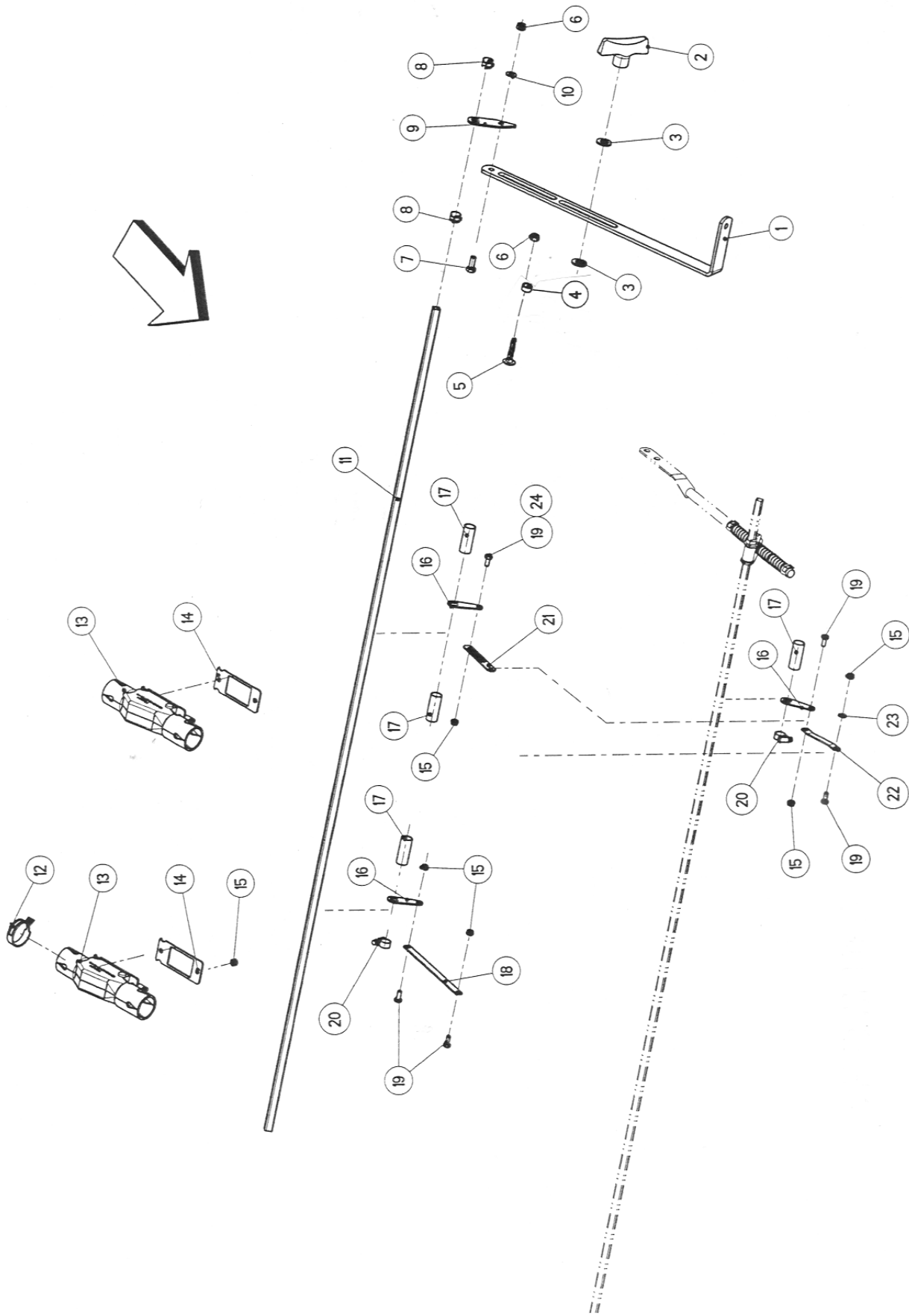


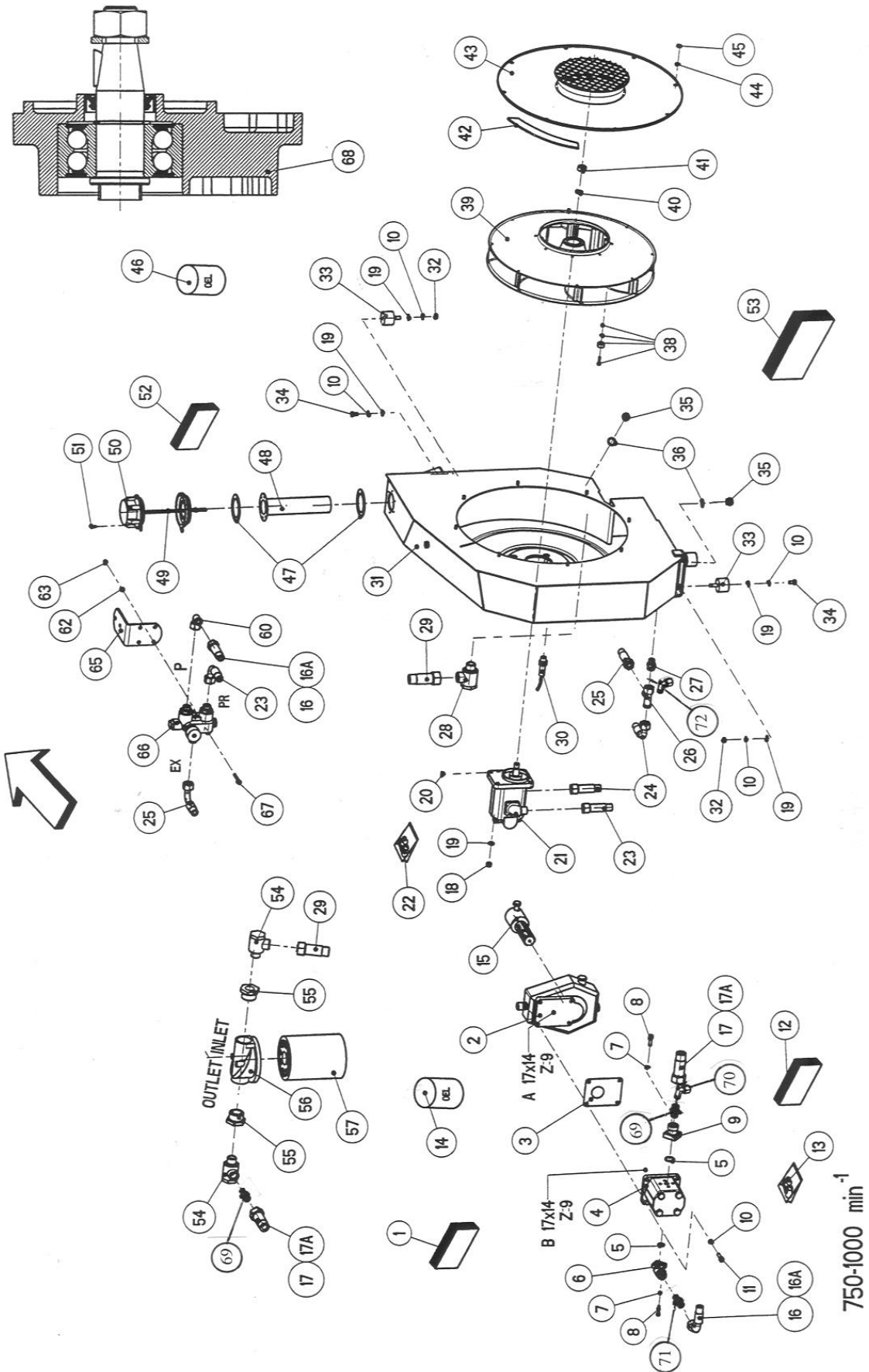
Fordeler-Dividing head-Verteiler-Tete diviseur

Pos.nr.	Del nr.	Benævnelser	Description	Beschreibung	Désignation
Picture	Part nr.				
Bild nr.	Teil nr.				
Dessin	No.de pièces				
8	332125017	Stålbolt, M8x16	Hexagon screw	6-kt-schr.	Vis H
9	332115341	Fjederskive, 8	Spring washer	Federring	Rondelle resort
9A	332015690	Skive, 8,4	Flat washer	U-scheibe	Rondelle plate
10	334230537	Fordelerhoved 18 udløb	Head 18 outlets	18er Verteilerkopf	Tete 18 sorties
11	334230207	Fordelerhoved 20 udløb	Head 20 outlets	20er Verteilerkopf	Tete 20 sorties
12	334230212	Fordelerhoved 24 udløb	Head 24 outlets	24er Verteilerkopf	Tete 24 sorties
13	334230214	Fordelerhoved 28 udløb	Head 28 outlets	28er Verteilerkopf	Tete 28 sorties
14	334230216	Fordelerhoved 30 udløb	Head 30 outlets	30er Verteilerkopf	Tete 30 sorties
15	334230218	Fordelerhoved 32 udløb	Head 32 outlets	32er Verteilerkopf	Tete 32 sorties
16	334230145	Fordelerhoved 36 udløb	Head 36 outlets	36er Verteilerkopf	Tete 36 sorties
17	334230220	Fordelerhoved 40 udløb	Head 40 outlets	40er Verteilerkopf	Tete 40 sorties
18	333230725	Tætningsbånd, 8x2x1000	Sealing tape	Zellband	Joint
19	334230536	Fordelerdæksel 18/18	Dividing cover 18/18	Teilerdeckel 18/18	Couvercle diviseur 18/18
20	334230208	Fordelerdæksel 20/20	Dividing cover 20/20	Teilerdeckel 20/20	Couvercle diviseur 20/20
21	334230213	Fordelerdæksel 24/24	Dividing cover 24/24	Teilerdeckel 24/24	Couvercle diviseur 24/24
22	334230215	Fordelerdæksel 28/28	Dividing cover 28/28	Teilerdeckel 28/28	Couvercle diviseur 28/28
23	334230217	Fordelerdæksel 30/30	Dividing cover 30/30	Teilerdeckel 30/30	Couvercle diviseur 30/30
24	334230219	Fordelerdæksel 32/32	Dividing cover 32/32	Teilerdeckel 32/32	Couvercle diviseur 32/32
25	334230144	Fordelerdæksel 36/36	Dividing cover 36/36	Teilerdeckel 36/36	Couvercle diviseur 36/36
26	334230221	Fordelerdæksel 40/40	Dividing cover 40/40	Teilerdeckel 40/40	Couvercle diviseur 40/40
27	332115636	Skive, 6,4	Flat washer	U-scheibe	Rondelle plate
28	332152362	Vingemøtrik, M6	Wing nut	Flügelmutter	Ecrou a oreilles
29	330623411	Fordelerdæksel 20/10	Dividing cover 20/10	Teilerdeckel 20/10	Couvercle diviseur 20/10
30	330623426	Fordelerdæksel 24/8	Dividing cover 24/8	Teilerdeckel 24/8	Couvercle diviseur 24/8
31	330623414	Fordelerdæksel 24/12	Dividing cover 24/12	Teilerdeckel 24/12	Couvercle diviseur 24/12
32	330623416	Fordelerdæksel 28/14	Dividing cover 28/14	Teilerdeckel 28/14	Couvercle diviseur 28/14
33	330623428	Fordelerdæksel 30/10	Dividing cover 30/10	Teilerdeckel 30/10	Couvercle diviseur 30/10
34	330623418	Fordelerdæksel 30/15	Dividing cover 30/15	Teilerdeckel 30/15	Couvercle diviseur 30/15
35	330623429	Fordelerdæksel 32/11	Dividing cover 32/11	Teilerdeckel 32/11	Couvercle diviseur 32/11
36	330623420	Fordelerdæksel 32/16	Dividing cover 32/16	Teilerdeckel 32/16	Couvercle diviseur 32/16
37	330623431	Fordelerdæksel 40/13	Dividing cover 40/13	Teilerdeckel 40/13	Couvercle diviseur 40/13
38	330623423	Fordelerdæksel 40/20	Dividing cover 40/20	Teilerdeckel 40/20	Couvercle diviseur 40/20



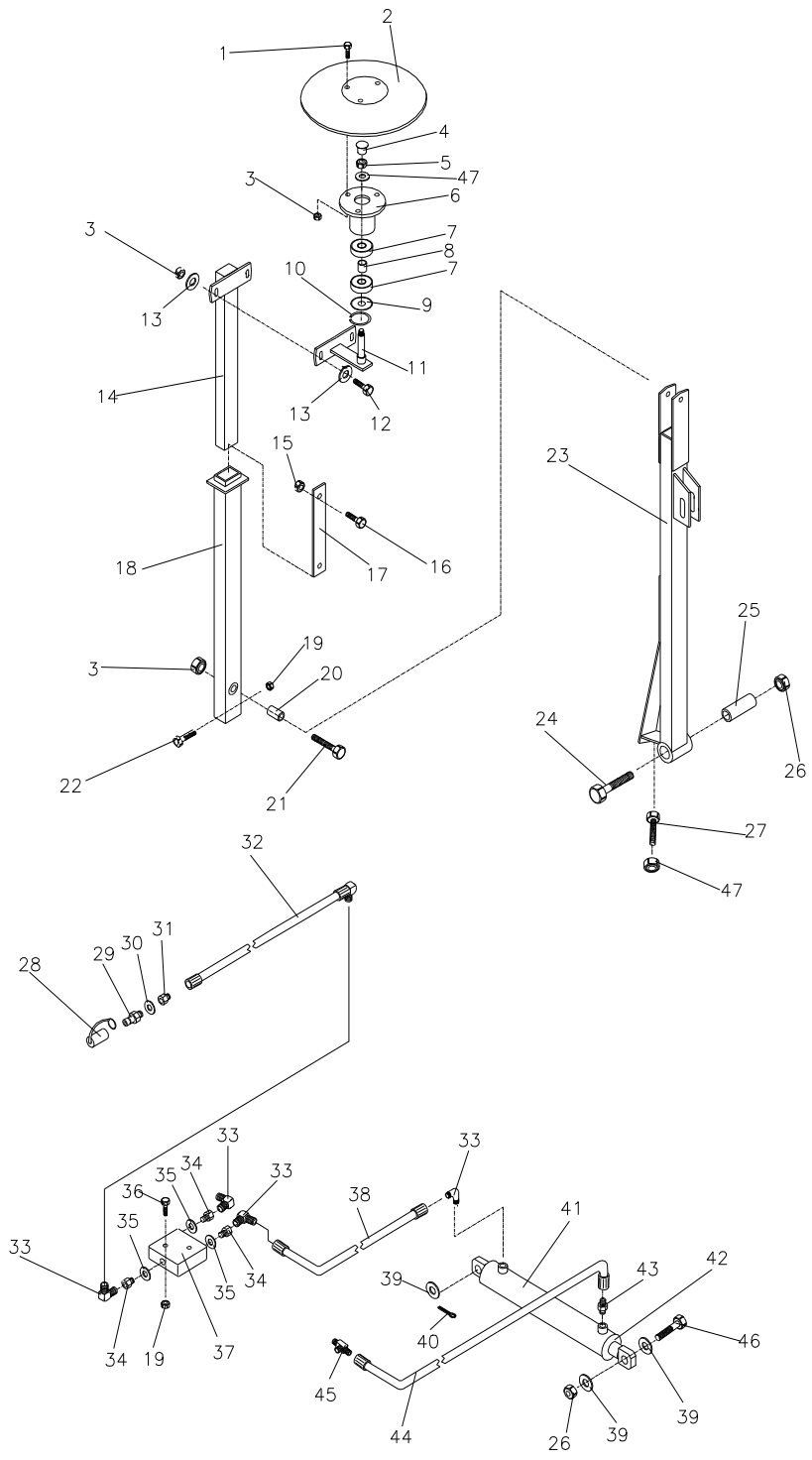






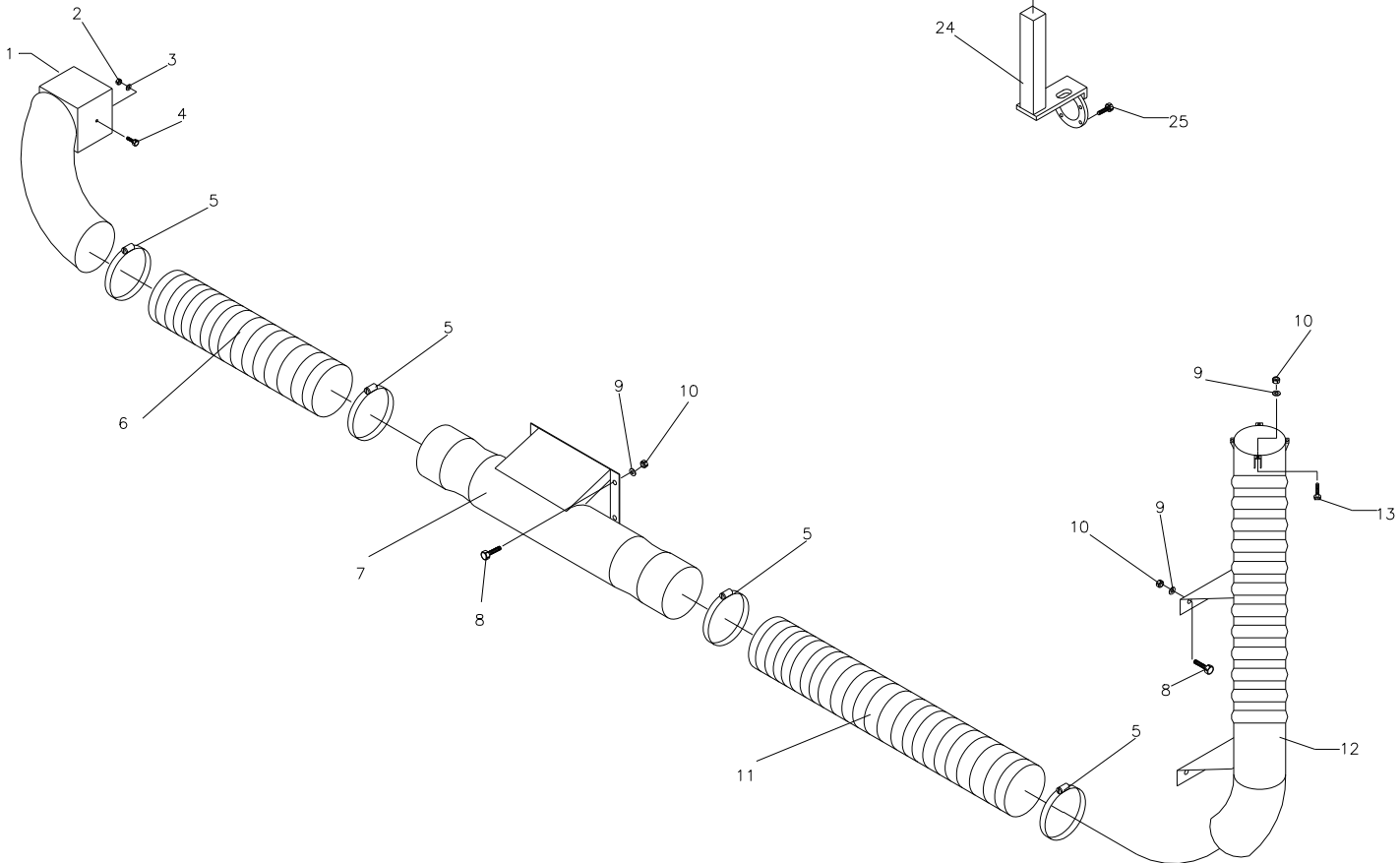
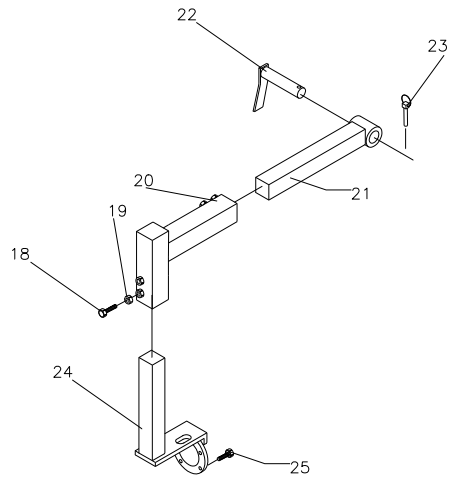
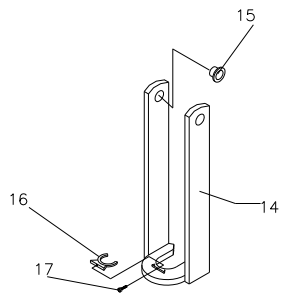
Varioblæser system-Vario blower system-Vario gebläse system-Animation vario

Pos.nr.	Del nr.	Benævnelse	Description	Beschreibung	Désignation
Picture	Part nr.				
Bild nr.	Teil nr.				
Dessin	No.de p.				
1	333230709	Drivenhed, kpl. gear+pumpe	Gear multipl. Cpl. 6 splines	Getriebeeinheit, 750-1000	Boîtier multip. Cpl.
2	333230713	Gearkasse 1000 o/min, 6	Gearmultiplier	Getriebe, 1 3/8"	Boîtier multiplicier
3	332007521	Tætning	Seal	Dichtung	Joint
4	333230715	Hydraulikpumpe 22ccm	Hydraulic pump	Zahnradpumpe	Pompe
5	332033313	O-ring 24x2,5mm	O-ring	O-ring	Joint torique
6	332009931	Vinkelfl., M22x1,5 fig.5-8	Elbow flange coupling	W-flansschv.	U. simple a bride en equerre
8	332126468	Skrue, M8x25	Head cap screw	Zyl.-schr.	Vis chc
9	332009925	Flange lige, M30x2	Straight flange coupling	Gerade flansschv.	Bride droite
10	332115341	Fjederskive, ø8	Spring washer	Federring	Rondelle Ressort
11	332126421	Skrue, M8x30	Head cap screw	Zyl.-schr.	Vis chc
12	333230717	Hydr.-pumpe kpl. fig.4-9	Hydraulic pump 22ccm cpl.	Zahnradpumpe kpl.	Pompe 22ccm cpl.
13	332053506	Pakningssæt f. hydr. pumpe	Set of oil seals	Dichtungssatz	Collection de joints
14	334230083	Gear olie, 0,2l. Meropa220	Gearbox oil	Getriebeöl	Huile pour carter
15	332152322	Reduc.- aksel 8x32x38-(6)	Reducer	Reduziert.	Mancon reducteur
16	045-7055	Hydraulikslange, 30x6700	Hydraulic hose	Hydro-schl.	Tuyau flexible
17	045-7050	Hydraulikslange, 36x6700	Hydraulic hose	Hydro-schl.	Tuyau flexible
18	332123770	Låsemøtrik, M8	Self-locking hexagon nut	6-kt-mutter sich.	Ecrou H
19	332115639	Skive, ø8,4	Flat washer	U-scheibe	Rondelle plate
20	332019284	Feder, 4x6,5	Woodruff key	Scheibenfeder	Clavette disque
21	333230708	Hydraulikmotor 11ccm kpl.	Hydraulic motor	Zahnradmotor	Moteur hydraulique
22	332053540	Pakningssæt f. hydr. motor	Set of oil seals	Dichtungssatz	Collection de joints
23	332052466	Hy.slange M22x1,5 550mm	Hydraulic hose	Hydro-schl.	Tuyau flexible
24	332052466	Hy.slange M22x1,5 550mm	Hydraulic hose	Hydro-schl.	Tuyau flexible
25	332052466	Hy.slange M22x1,5 550mm	Hydraulic hose	Hydro-schl.	Tuyau flexible
26	332009912	T-nippel m. oml., M22x1,5	Standpipe run tee	Einstellb.l - verschraubung	Te renverse orientable
27	332035184	Brystnipp., M18x1,5/22x1,5	Male stud coupling	Gerade einsch-ver.	Union male
28	332009917	Banjo kobling 3/4"/M30x2	Choke free banjo coupling	Drosself. W-schw-ver.	Racc.orientable a passage int.
29	0454140	Hydr.sl., M30x2 330mm	Hydraulic hose	Hydro-schl.	Tuyau flexible
30	332052774	Reed sensor, m. 2m. kabel	Sensor with cable	Reed- sensor mit kabel	Capteur avec cable
31	332052769	Blæserhus	Fan housing	Gehäuse/gebläse	Bloc turbine
32	332125514	Møtrik, M8	Hexagon nut	6-kt-mutter	Ecrou H
33	332045009	Gummifod, 40x30	Silent bloc	Gummi-metall-puffer	Amortisseur
34	332123734	Stålbolt, M8x14	Hexagon screw	6-kt-schr.	Vis H
35	332101236	Prop, M18x1,5	Hexagon pipe plug	Verschl-schr.	Bouchon filete
36	332117456	Kobberskive 18x24x1,5	Copper sealing ring	CU-di-ring	Joint en cuivre
38	332045079	Magnet, D20x10	Magnet	Magnet	Aimant
39	334230360	Blæserhjul kpl.	Fan impeller cpl.	Läuferrad mit deckel kpl.	Volant de turbine cpl.
40	332115330	Fjederskive B14	Spring washer	Federring	Rondelle ressort
41	332125537	Møtrik, M14x1,5	Hexagon nut	6-kt-mutter	Ecrou H
42	333104391	Tætning, 30x2x1600	Seal	Zellband	Joint
43	334104079	Dæksel	Cover	Gebläsedeckel	Couvercle
44	332015601	Skive 6,5x13x1	Flat washer	U-scheibe	Rondelle plate
45	332123762	Møtrik, M6	Hexagon nut	6-kt-mutter	Ecrou H
46	334230109	Hydraulikolie, 18,5L	Hydraulic oil	Hydrauliköl	Huile de soufflerie
47	332033301	Tætning, 82x57x1mm	Seal	Dichtung	Joint
48	332033356	Oliesi 200mm stål	Oil screen	Ölsieb	Crepine
49	332033304	Oliepind 200mm lang	Dipstick	Ölmesstab	Indicateur d'huile
50	332033302	Udluftningsfilter	Breather filter	Belüftungsfilter	Reniflard
51	332139906	Selvskærende skrue, 8x16	Self tapping screw	Blechschr.	Vis a tole
52	332010716	Oliepåfyldning kpl. fig.47-50	Filler breather filter	Einfüll-u. Belüftungsfilter	Crepine et reniflard
53	334230361	Blæser kpl. med motor	Gebläsekasten kpl.	Fan housing cpl.	Bloc turbine cpl.
54	332009917	Banjo kobling 3/4"/M30x2	Choke free banjo coupling	Drosself. W-schw-ver.	Racc.orientable a passage int.
55	332009919	Reducering, 1 1/4"x3/4"	Straight reducing coupling	Reduzierung	Raccord de reduction
56	334230042	Oliefilter kpl. fig. 54-57	Oil filter cpl.	Maxiflow/patronenfilter kpl.	Filtre cpl.
57	332033305	Filter	Filter cartridge	Filterpatrone	Cartouche de filtration
60	0446710	Brystnippel, ø22x3/4"	Hexagon nipple	Brustnippel	Raccord
62	332115636	Skive, 6,4	Flat washer	U-scheibe	Rondelle plate
63	332123769	Låsemøtrik, M6	Self-locking hexagon nut	6-kt-mutter sich.	Ecrou H
65	333230309	Beslag for ventil	Support plate	Montageblech für Ventil	Tole support
66	332054183	Flow kontrol ventil	Flow control valve	Stromregelventil	Valve de reglage du debit
68	332054129	Akselende m. dæksel kpl.	Drive end shield cpl.	Antriebslager kpl.	Flasque cote entrainement
69	044-7550	Forskruning, ø25/22L	Nipple	Nippel	Raccord
70	044-6690	Vinkel m. oml. m. O-ring	Standpipe elbow	Einstellbare winkelver.	Coude orientable
71	044-7540	Forskruning, ø22/15L	Nipple	Nippel	Raccord
72	332009906	Vinkel m. oml. M22x1,5	Standpipe elbow	Einstellbare winkelver.	Coude orientable



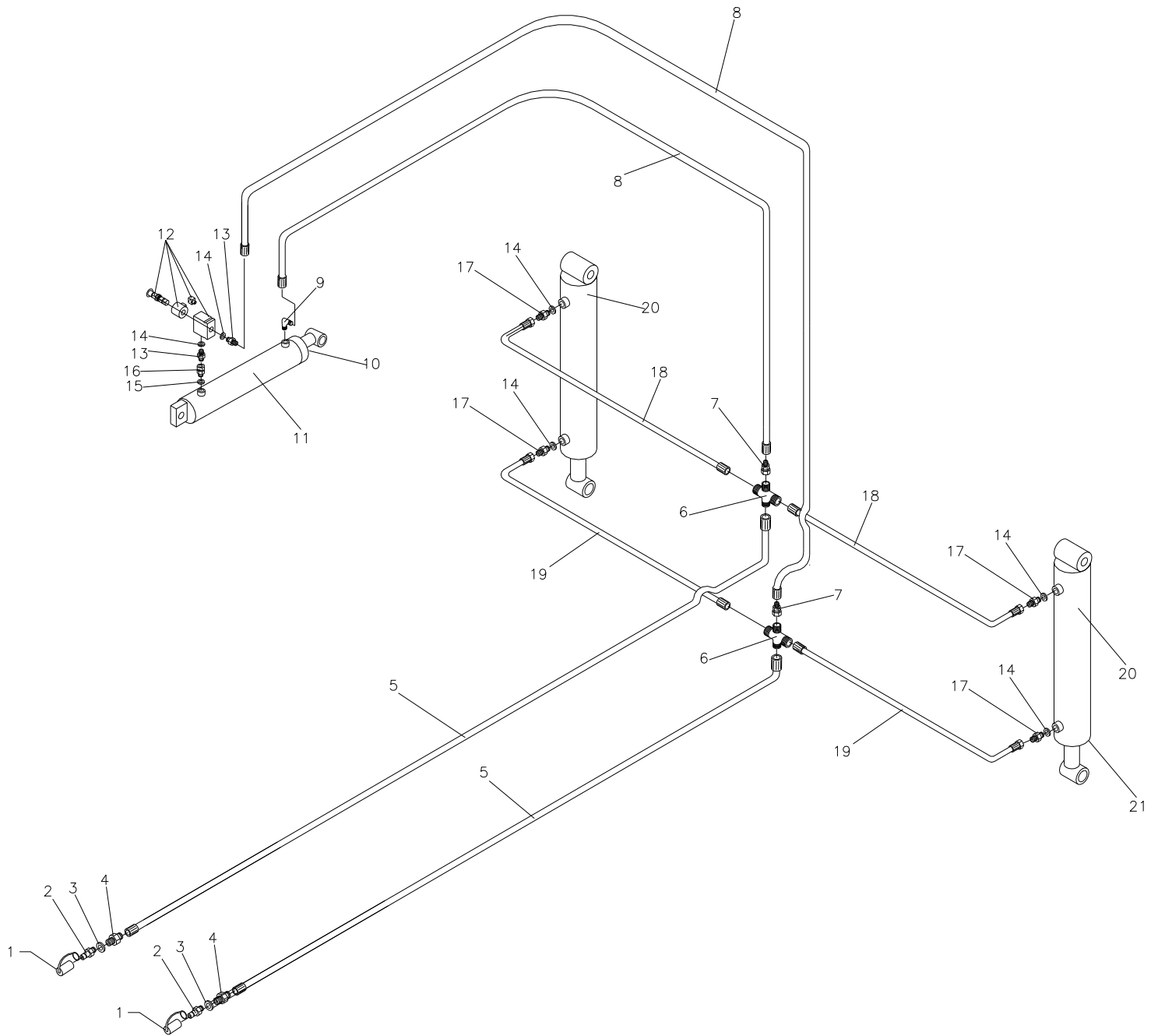
Markør-Marker-Spuranzeiger-Marquer

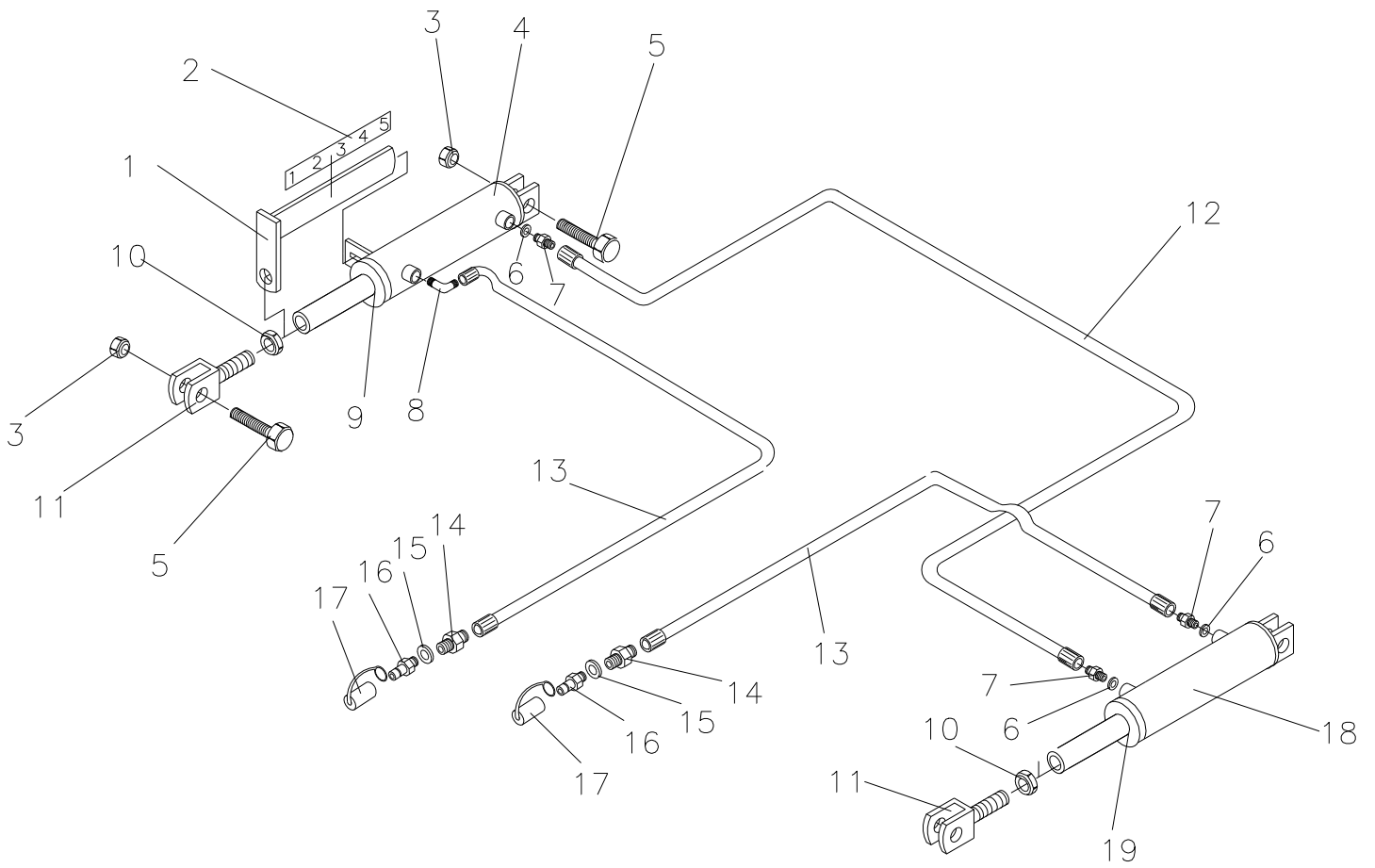
Pos.nr.	Del nr.	Benævnelser	Description	Beschreibung	Désignation
Picture	Part nr.				
Bild nr.	Teil nr.				
Dessin	No.de pièces				
1	024-8421	Bræddebolt, M10x30	Bolt, M10x30	Bolzen, M10x30	Vis de réglage, M10x30
2	053-7000	Markørtallerken, Ø400	Marker disc	Spuranzeigerteller	Disque de marqueur
3	026-4070	Låsemøtrik, M10	Lock nut, M10	Gegenmutter	Ecrou de blocage
4	048-9380	Plastprop	Pvc cap	Plast Deckel	Capouchon anti-poussière
5	026-1391	Stålmøtrik, M16x1,5	Nut	Mutter	Ecrou
6	104-3790	Nav	Hub	Nabe	Moyeu nu
7	047-2960	Sporkugleleje, 6305-Z	Bearing	Kugellager	Roulement
8	106-6840	Afstandsbøsning	Bush	Buchse	Douille
9	048-3401	Tætningsskive, Z206	Sealing ring	Dichtungsring	Joint
10	037-9220	Låsering, I 62	Locking ring	Schliessring	Anneau-frein
11	104-2961	Stillestykke	Adjustment piece	Einstellungsstück	Pièce de réglage
12	023-5060	Stålbolt, M10x35	Bolt, M10x35	Bolzen, M10x35	Vis de réglage, M10x35
13	027-2260	Facetskive, M10	Disc	Scheibe	Rondelle
14	104-2900	Indstillelig markørarm	Adjustable marker arm	Einstellbare Spuranzeigera.	Bras de marque
15	026-4070	Låsemøtrik, M12	Lock nut	Gegenmutter	Ecrou de blocage
16	023-5380	Stålbolt, M12x50	Bolt, M12x50	Bolzen, M12x50	Vis de réglage, M12x50
17	104-2940	Gevindestykke	Threadpiece	Gewindestück	Filet pièce
18	104-2730	Yderste markørarm, 3m	Outer marker arm, 3m	Äußerst spuranzeigera., 3m	Bras de marq. Extérieur, 3m
18	104-2740	Yderste markørarm, 4m	Outer marker arm, 4m	Äußerst spuranzeigera., 4m	Bras de marq. Extérieur, 4m
19	026-4050	Låsemøtrik, M8	Lock nut	Gegenmutter	Ecrou de blocage
20	104-2930	Lejebøsning	Bush	Buchse	Douille
21	023-5150	Stålbolt, M10x80	Bolt, M10x80	Bolzen, M10x80	Vis de réglage, M10x80
22	023-4770	Stålbolt, M8x30	Bolt, M8x30	Bolzen, M8x30	Vis de réglage, M8x30
23	104-2800	Markørarm, venstre	Marker arm, left	Spuranzeigerarm, links	Bras de marqueur
24	023-6230	Stålbolt, M20x140	Bolt, M20x140	Bolzen, M20x140	Vis de réglage, M20x140
25	104-2990	Lejebøsning	Bush	Buchse	Douille
26	026-4110	Låsemøtrik, M20	Lock nut	Gegenmutter	Ecrou de blocage
27	023-5810	Stålbolt, M16x50	Bolt, M16x50	Bolzen, M16x50	Vis de réglage, M16x50
28	044-9020	Støvhætte	Dust cap	Staub kappe	Capuchon anti-poussière
29	044-4020	Lynkobling, 1/2" han	Quick-coupling, 1/2" male	Schnellkuppl., 1/2" stecker	Raccord rapide, 1/2" mâle
30	044-9070	Bounded seal, 1/2"	Sealing	Dichtung	Étanchéité
31	044-4490	Brystnippel, 1/2"x1/4"	Hexagon nipple	Brustnippel	Raccord
32	045-4980	Hydraulikslange, 1/4"x5000	Hydr. hose	Hydr.-schlauch	Fléxible
33	044-6130	Vinkelnippel, 1/4"	Angle nipple	Winkelnippel	Raccord d'angle
34	105-8230	Specialnippel	Special nipple	Spezialnippel	Raccord, spécial
35	044-9061	Bounded seal, 18mm	Sealing	Dichtung	Étanchéité
36	023-4800	Stålbolt, M8x45	Bolt, M8x45	Bolzen, M8x45	Vis de réglage, M8x45
37	044-2810	Skifteventil f. markør	Valve	Ventil	Valve
38	045-4560	Hydrauliksl., 1/4"x1850,3m	Hydr. hose	Hydr.-schlauch	Fléxible
38	045-4650	Hydrauliksl., 1/4"x2350,4m	Hydr. hose	Hydr.-schlauch	Fléxible
39	027-2310	Facetskive, Ø20	Disc	Scheibe	Rondelle
40	037-3310	Split, Ø5x32mm	Split pin	Splint	Goupille
41	046-1003	Kpl. cylinder, 50/30x380	Cylinder	Zylinder	Vérin
42	046-5070	Kpl. pakningsæt	Stuffing set cpl.	Dichtungssatz kpl.	Jeu d'étanchéité
43	044-4500	Brystnippel, 1/4"	Hexagon nipple	Brustnippel	Raccord
44	045-4650	Hydrauliksl., 1/4"x2350,3m	Hydr. hose	Hydr.-schlauch	Fléxible
44	045-4810	Hydrauliksl., 1/4"x2800,4m	Hydr. hose	Hydr.-schlauch	Fléxible
45	044-6510	T-nippel, 1/4"	Tee-nipple	T-nippel	Raccord T
46	023-6170	Stålbolt, M20x80	Bolt, M20x80	Bolzen, M20x80	Vis de réglage, M20x80
47	026-4090	Låsemøtrik, M16	Lock nut	Gegenmutter	Ecrou de blocage

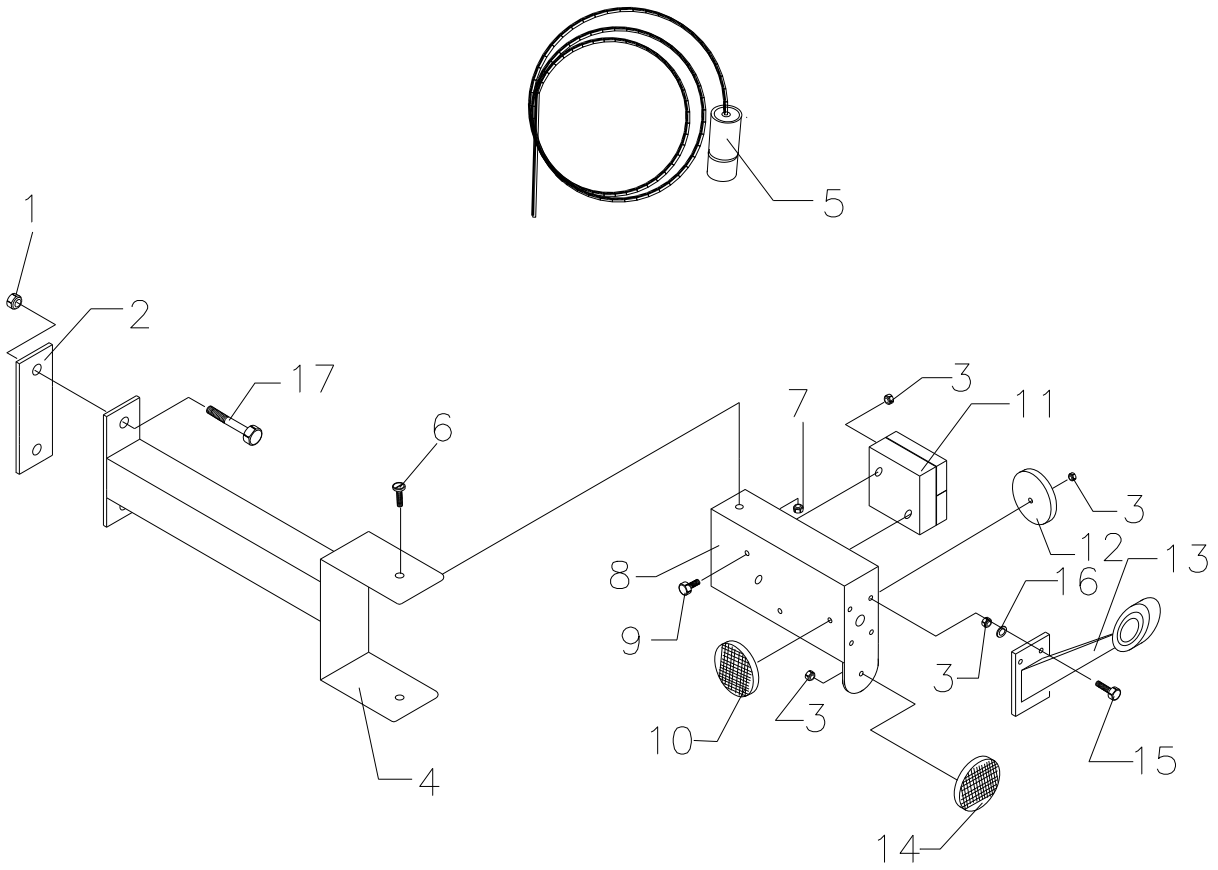


Injektor, sikkerhedslås, pumpeholder-Injektor, security lock, bracket oilpump-Injektor, sicherh.-beschlag, beschl. ölpumpe-Injecteur, garniture sécurité, garniture pompe

Pos.nr.	Del nr.	Benævnelse	Description	Beschreibung	Désignation
Picture	Part nr.				
Bild nr.	Teil nr.				
Dessin	No.de pièces				
1	112-9380	Overgangsstykke	Sleeve	Übergangsmuffe	Manchon
2	026-4040	Låsemøtrik, M6	Lock nut	Gegenmutter	Ecrou de blocage
3	027-1530	Skive, ø6	Washer	Scheibe	Rondelle
4	023-4280	Stålsætskrue, M6x16	Steel bolt	Stahlbolzen	Boulon acier
5	043-4550	Spændebånd, ø130-150	Hose clamp	Schlauchselle	Serre-tube
6	112-9500	Luftslange, ø140x600	Air hose	Luftschlauch	Tuyau d'air
7	112-8460	Injektor	Injektor	Injektor	Injecteur
8	023-4750	Stålbolt, M8x20	Steel bolt	Stahlbolzen	Boulon acier
9	027-2250	Facetskive, ø8	Washer	Scheibe	Rondelle
10	026-4050	Låsemøtrik, M8	Lock nut	Gegenmutter	Ecrou de blocage
11	112-9510	Kornslange, ø140x1500	Grain hose	Getreideschlauch	Tuyau d'grain
12	112-8370	Fordelerrør	Central tube	Wellrohr	Tube anneau
13	023-4740	Stålbolt, M8x16	Steel bolt	Stahlbolzen	Boulon acier
14	112-9220	Cylinderlås	Security lock	Sicherheitsbeschlag	Garniture,sécurité
15	112-9080	Bøsning, ø35/26x21	Bush	Buchse	Bague
16	044-9950	Plastlås	PVC lock	Plastverschluss	Serure plastique
17	024-3200	Skrue, M6x20	Screw	Schraube	Vis
18	023-5360	Stålbolt, M12x40	Steel bolt	Stahlbolzen	Boulon acier
19	026-1370	Stålmøtrik, M12	Nut	Mutter	Ecrou
20	112-8920	Yderrør f. variopumpe	Outer tube	Ausser Rohr	Tube exterieur
21	112-8940	Inderør m. bøsning	Inner tube w. bush	Innere Rohr	Tube interieur
22	112-8870	Nagle, ø25	Spike	Bolzen	Rivet
23	037-8600	Ringsplit, ø11	Ringsplit	Ringsplint	Goupille annulaire
24	112-8900	Nederste holdeplade	Bracet for oilpump	Untere beschlag	Garniture dernier
25	023-5040	Stålbolt, M10x25	Steel bolt	Stahlbolzen	Boulon acier







Ret til ændring i konstruktion og mål uden advarsel forbeholdes.

We reserve the right to change specifications, construction, etc., without notice or without liability.

Sämtliche Abbildungen und techn. Angaben unverbindlich. Konstruktionsänderungen vorbehalten.

Les caractéristiques techniques sont données à titre indicatif et nous réservons le droit de les modifier sans préavis.

