



# HE-VA

**Brugervejledning**  
Operating Instructions - Betriebsanleitung - Manuel

**Reservedelsliste**  
Spareparts list - Ersatzteilliste - Liste de pièces de rechange

**Overensstemmelseserklæring**  
Declaration of Conformity - Konformitätserklärung - Déclaration de la conformité

Maskiner til vækst



**Vigtigt:** Før maskinen tages i brug er det vigtigt at gennemlæse denne brugervejledning  
**Warning:** Before using the machine it's important to read the operating instructions  
**Warnung:** Bevor man die Maschine verwendet, ist es wichtig, die Bedienungsanleitung zu lesen  
**Avertissement:** Avant d'utiliser la machine il est important de lire les consignes d'utilisation

## Terra-Seeder 3m.



## Indholdsfortegnelse

### Table of Contents • Inhaltsverzeichnis • Table des matières

Overensstemmelseserklæring .....	5
Declaration of Conformity • Konformitätserklæring • Déclaration de la conformité .....	5
Kontrol ved modtagelse .....	7
Maskinbeskrivelse .....	7
Anvendelsesområder .....	7
Tekniske specifikationer .....	7
Reklamationer .....	7
Sikkerhed omkring Terra-Seeder .....	8
Sikkerhed og anvisninger omkring hydraulikanlæg .....	9
Ved variotræk af blæser .....	10
Ved hydraulisk blæsertransmission .....	11
Blæseromdrejninger .....	11
Montering på traktor .....	12
Seed-Controller .....	12
I marken .....	13
Dosering .....	15
Afdrejningsprøve .....	16
Vedligeholdelse .....	17
Ekstra udstyr .....	18
Delivery Check .....	19
Description of the Machine .....	19
Field of Application .....	19
Technical Specifications .....	19
Safety when using Fanterra .....	20
Safety and Instructions as regards the Hydraulic System .....	21
With PTO Vario-drive fan .....	22
With Hydraulic fan .....	23
Blower RPM .....	23
Mounting on the Tractor .....	24
Seed-Controller .....	24
In the Field .....	25
Calibration and seed rate .....	27
Turning Test .....	28
Maintenance .....	29
Options .....	30
Reservedelsliste .....	31
Spareparts list • Ersatzteilliste • Liste de pièces de rechange .....	31
Tankramme .....	32
Tank frame • Behälterrahmen • Longeron de cuve .....	32
Såkasse .....	34
Hopper • Behälter • Trémie .....	34
Lygtesæt .....	34
Lantern set • Scheinwerfer satz • Phare établi .....	34
Hovedramme .....	36
Main frame • Zugrahmenfür • Châsis pour .....	36
Slæbe- rulleskær harve .....	38
Trailing- shoe coulter harrow • Säbelschar- Schleppschar Egge • Soc à crosse- Soc avec rouleau herse .....	38
Skærtryk .....	40
Coulter • Sæschar • Soc .....	40
Skiveskær .....	42
Coulter disc • Sæschar Teller • Soc de coutre .....	42
Trappe .....	44
Stairs • Treppen • Escalier .....	44
Markør .....	46
Marker • Spuranzeiger • Marquer .....	46
Springboard .....	48
Shattaboard .....	48
Harve .....	50
Harrow • Egge • Herse .....	50
Valse med harve .....	52
Roller with harrow • Egge mit walze • Herse avec le rouleau .....	52
Spormarkering .....	54
Track marking • Spur Markierung • Inscription de voie .....	54
Såhjuls løft .....	56
Groundwheel lift • Spornradanhebung • Relevage de laroue .....	56
Såhjul .....	58
Groundwheel • Spornradantrieb • Entraînement roue .....	58
Presennings løft .....	60
Tarpauling lift • Zeltbahn Aufzug • Bâche élévateur .....	60

Sporløsner.....	60
Track lossener • Spurlockerer • Effaceuse de trace .....	60
Fordeler hoved.....	62
Dividing head • Verteiler • Tete diviseur .....	62
Lang rulleskær .....	64
Disc share rear • Scheibenschar hinten • Soc a disque arriere .....	64
Kort rulleskær .....	66
Disc shares front • Scheibenschar vorne • Socs a disques avant .....	66
Dybdehjul for rulleskær .....	68
Depth wheels for disc share • Tiefenführungsrolle für Scheibens • Roues d' appui pour soc a disque .....	68
Slæbeskær .....	70
Trailing coulter • Schleppen Säschar • Soc de remorquage .....	70
Doseringsenhed .....	72
Dosing unit • Dosierung der Einheit • Dosage de l'unité .....	72
Cellehjul.....	74
Bucket wheel • Zellenrad • Rad de cellule .....	74
Sprøjtespor.....	76
Tramline • Fahrgassenschalter • Jalonnage plus .....	76
Sensorer .....	78
Sensors • Sensoren • Capteurs .....	78
Vario blæser system .....	80
Vario blower system • Vario gebläse system • Animation vario .....	80
Load-sensing blæser system .....	82
Load-sensing blower system • Load-sensing gebläse system • Animation load-sensing.....	82
Injektor.....	84
Injector • Injektor • Injecteur .....	84
Hydraulik • Hydraulic • Hydraulisch • Hydraulique .....	86
Markør .....	86
Marker • Spuranzeiger • Marqueur .....	86
Spormarkering .....	88
Track marking • Schienenmarkierung • L'inscription de voie .....	88
Springboard.....	90
Shattaboard • Springboard • Springboard.....	90
Såhjuls løft .....	90
Lifting for groundwheel • Anheben für Drillrad • Levage pour le roue de graine .....	90
Notater .....	92
Notes • Notiz • Notes .....	92

DS/EN 45 014

## Overensstemmelseserklæring

Declaration of Conformity • Konformitätserklärung • Déclaration de la conformité

HE-VA ApS  
N. A. Christensensvej 34,  
DK-7900 Nykøbing Mors  
Denmark

erklærer på eget ansvar, at følgende produkt:  
hereby declares that the following product:  
erklært hermit dass das folgende Produkt:  
affirme par la présente que le produit suivant :

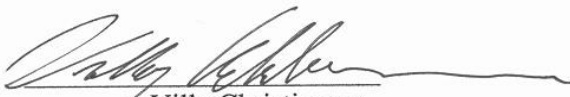
### Terra-Seeder

3,0 m arbejdsbredde  
3,0 m working width  
3,0 m Arbeitsbreite  
3,0 m largeur fonctionnante

Nr. No. Zahl. Nombre : \_\_\_\_\_

som er omfattet af denne erklæring, er i  
overensstemmelse med bestemmelserne i Direktiv  
as covered by this Declaration, conforms with  
the stipulations of Directive  
wie durch diese Erklärung abgedeckt, passt sich  
mit den Bedingungen der Richtlinie an  
comme couvert par cette déclaration, se conforme  
aux conditions de la directive

98/37/EF (om maskiner) med senere ændringer  
98/37/EC (on machines) with later amendments  
98/37/EC (auf Maschinen) mit neueren Änderungen  
98/37/EC (sur des machines) avec des modifications postérieures



Villy Christiansen  
Nykøbing Mors, 20. marts 2007



## Kontrol ved modtagelse

Både ved modtagelse hos forhandleren og kunden kontrolleres Terra-Seeder for eventuelle beskadigelser og mangler.

## Maskinbeskrivelse

### Anvendelsesområder

Terra-Seeder er et liftophængt luftsåset i 3m, 4m, 5m eller 6m arbejdsbredde som er hydraulisk foldbare til transportbredde på 3 mtr. (3 mtr. maskinen dog fast). Terra-Seeder kan leveres med 4 forskellige former for udsåning: slæbeskær, rulleskær, harvesåtænder eller skivesåskær. Som ekstraudstyr kan Terra-Seeder leveres med gødningsudstyr for placering af granuleret gødning. Gødningen doseres via separat såudstyr og den store specialdesignede såtank på i alt 1500 ltr. rummer både såsæd og gødning. Terra-Seeder kan monteres med HE-VA Multi-Seeder, hvilket åbner mulighed for etablering af diverse frøarter samtidig med såningen.

Terra-Seeder monteres i traktorens trepunktsophæng og de hydrauliske koblinger monteres i traktorens udtag. For at opnå optimal udnyttelse af traktorens trækraft bør man være opmærksom på traktorens dækmontering, og under visse forhold anbefales montering af tvillinghjul. Under de fleste forhold kan der med fordel monteres et frontredskab til pakning/bearbejdelse af jorden forud for såsættet.

### Tekniske specifikationer

Model	3,0 m	4,0 m	5,0 m	6,0 m
Arbejdsbredde	3,0 m	4,0 m	5,0 m	6,0 m
Transportbredde	3,0 m	3,0 m	3,0 m	3,0 m
Højde sammenfoldet	Fast	2,4 m	2,9 m	3,4 m
Kraftbehov	120-150	140-170	160-200	200-250
Såkasseindhold	1500 L	1500 L	1500 L	1500 L
Krav til dobbeltvirk. olieudtag	3	4	4	4
<b>Slæbeskær / Rulleskær</b>				
Svær rørvalse	1890 / 2070	2370 / 2580	2940 / 3215	3510 / 3850
	4520 / 4780	5000 / 5290	5795 / 6180	6595 / 7070
Spiralvalse	1920 / 2090	2400 / 2610	2980 / 3255	3560 / 3900
	4560 / 4810	5040 / 5330	5850 / 6240	6665 / 7140
Tandpakkervalse	2080 / 2250	2600 / 2810	3230 / 3505	3860 / 4200
	4800 / 5060	5320 / 5620	6200 / 6590	7085 / 7560
LTX gummivalse	2000 / 2180	2510 / 2720	3115 / 3390	3720 / 4060
	4680 / 4950	5190 / 5490	6040 / 6430	6890 / 7360
<b>Harvesåtænder / Skiveskær</b>				
Svær rørvalse	1640 / 2000	2050 / 2500	2540 / 3115	3030 / 3730
	3980 / 4495	4390 / 4995	5050 / 5825	5710 / 6660
Spiralvalse	1664 / 2024	2080 / 2530	2580 / 3155	3080 / 3780
	4005 / 4530	4420 / 5035	5100 / 5880	5780 / 6720
Tandpakkervalse	1824 / 2184	2280 / 2730	2830 / 3405	3380 / 4080
	4244 / 4754	4700 / 5300	5440 / 6220	6180 / 7130
CTX gummivalse	1752 / 2112	2190 / 2640	2715 / 3290	3240 / 3940
	4150 / 4650	4580 / 5180	5285 / 6060	5995 / 6940

Tom vægt

Løfte behov ved fyldt såkasse

Terra-Seeder opfylder DS/ISO 11001-1, trepunktsophæng.

### Reklamationer

Reklamationer udføres på forhandlers værksted indenfor normal arbejdstid. Såfremt det ikke er muligt at udføre arbejdet indenfor normal arbejdstid betales for overarbejdsbetaling. Maskiner - der indleveres til reklamationsarbejde - skal indleveres i rengjort stand.

## Sikkerhed omkring Terra-Seeder

Maskinen må ikke igangsættes, hvis der befinder sig udsatte personer\* indenfor farligt område.\*\*

Når der befinder sig udsatte personer indenfor farligt område (f. eks ved indstilling, vedligeholdelse eller til/og frakobling) skal følgende punkter være opfyldt:

1. Maskinen skal være sænket ned til fast underlag.
2. Hydraulikken skal være aflastet.
3. Traktoren skal være stoppet og nøglen fjernet fra tændingen.
4. Føreren skal sikre sig, at der under bruget ikke er udsatte personer indenfor farligt område.

\* Udsat person: Enhver person, der helt eller delvis befinder sig i farligt område.  
\*\* Farligt område: På og under maskinen indenfor en afstand af 4 m fra maskine.

De fleste uheld, der sker i forbindelse med maskinens arbejde, transport og vedligeholdelse, skyldes tilsidesættelse af de mest elementære sikkerhedsbestemmelser.

Derfor er det af største betydning, at enhver, der arbejder med maskinen, nøje overholder de sikkerhedsanvisninger og andre anvisninger, der er gældende for selve maskinen.

Maskinen må kun betjenes, vedligeholdes og repareres af personer, der er fortrolige med dette arbejde, og tillige er bekendte med de faremomenter, der kan opstå.

**PAS PÅ!!** Roterende dele og løsthængende tøj er en farlig kombination.

**VIGTIG!!** I forbindelse med nedstyrtningsfare er det direkte livsfarligt med personophold på maskinens stativ/ramme, når maskinen er i drift efterspændt en traktor.



## Sikkerhed og anvisninger omkring hydraulikanlæg

1. Det maksimale tilladte arbejdstryk er 225 bar.
2. Det tilrådes, at mærke koblingsparterne ved hydrauliske forbindelser mellem traktor og redskab, så fejlbetjening udelukkes!
3. Ved søgning efter lækager skal der pga. fare anvendes egnede hjælpemidler.  
(Beskyttelsesbriller, arbejdshandsker m.m.)  
Hydraulikolie under højt tryk kan trænge gennem huden og forårsage alvorlige skader.  
Ved skader søges omgående læge. **INFEKTIONSFARE!**
4. Før arbejdet med hydraulikanlægget sænkes maskinen til fast underlag. Trykket fjernes fra anlægget, motoren standses, tændingsnøglen fjernes.
5. Hydraulikslangerne kontrolleres regelmæssigt, dog mindst hver 6. måned med hensyn til revner, slid m.m.  
Defekte slanger udskiftes omgående.

Levetiden for hydraulikslanger er max. 5 år.

Nye hydraulikslanger skal svare til fabrikantens krav.

### ANVISNING OM TRANSPORT PÅ OFFENTLIGE VEJE:

Før transport på offentlige veje kontrolleres, at maskinens sammenkobling med traktoren er i overensstemmelse med de gældende færdselslove (tilladt totalvægt, tilladt akselbelastning, transportbredde, lygter, advarselsskilte).

### FORAKSELBELASTNING :

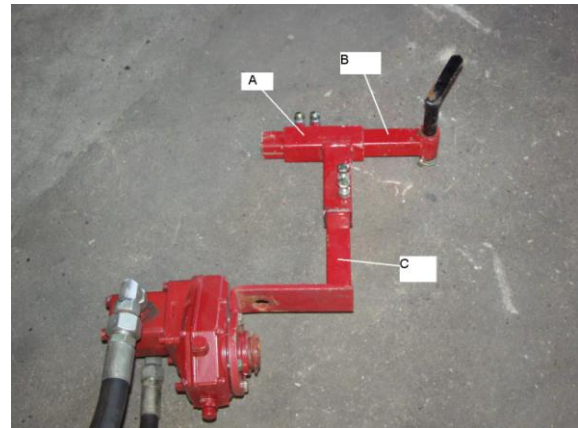
Efter montering af maskinen og ved max. belastning, skal traktorens styreegenskaber være sikret. Undersøg, at forakslen er tilstrækkelig belastet. Forakselbelastningen skal mindst udgøre 20% af traktorens vægt. Tilladt akselbelastning og tilladt totalvægt for traktoren skal altid overholdes.

***OBS ! Køre-, styre-, og bremseegenskaber påvirkes af den efterhængte maskinkombination.***

## Montering af Terra-Seeder på traktor.

### Ved variotræk af blæser.

Varriopumpen monteres på traktorens PTO.  
 For at fastgøre denne og undgå rotation under brug tilpasses beslaget til den aktuelle traktormodel.  
 Armene A, B, og C justeres i længde så nagle passer i nederste hul i traktorens topstangsfæste e.l.  
 Det kan være nødvendigt at afkorte armene med vinkelsliber.  
 HUSK at spænde bolte mv. inden brug.



Når variopumpe er monteret på traktor køres der med 1000 PTO-omdrejninger/min.

Gearhuset er fyldt med 0.2 ltr. olie.  
 Oliestanden kan kontrolleres gennem kontrolskruen på siden af gearhuset.



Ved 1000 PTO-omdrejninger/min på traktor indstilles blæseromdrejninger med skruen placeret på indersiden af blæseren.  
 Blæseromdrejninger aflæses på Seed-Controller, og alarm tilpasses ønskede blæseromdrejninger.  
 (Se vejledning vedr. Seed-Controller)  
 Ved lave udetemperaturer skal blæseren først køres varm i ca. 5 min. før der opnås stabil omdrejninger



Er Terra-Seeder monteret med "vario-træk" skal oliestanden på blæseren kontrolleres for hver 10. driftstime på oliepinde i påfyldningsprop.  
 Mangles der olie påfyldes til max. på oliepinde.  
 Blæser skal indeholde 17 L Wintershall ATF DEXRON Shell ATF DEXRON II eller Castrol TQ DEXRON II  
 Det tilrådes, at olie + filter skiftes én gang årligt



## Montering af Terra-Seeder på traktor

### Ved hydraulisk blæsertransmission

Er Terra-Seeder leveret med hydraulisk blæsertransmission drevet direkte fra traktorens hydraulikanlæg tilsluttes hydraulik koblingen til traktorens udtag. Hydraulik-motoren kræver 20-32 l/min alt efter omdrejninger. Det er nødvendigt, at traktoren har prioriteringsventil på det udtag, som trækker blæseren, for at sikre et konstant olieflow.

**VIGTIGT:** Man skal sikre sig, at der er trykløs returløb til traktorens hydraulikanlæg. Returslangen må aldrig tilkobles traktorens hydraulikudtag pga. for højt modtryk.



Er traktor ikke monteret med hunkobling for trykløs retur monteres type som illustreret her til højre.



### Blæseromdrejninger.

De aktuelle blæseromdrejninger aflæses på Seed-Controller

3, 4 og 5 mtr. Terra-Seeder skal køre med 3800 - max. 4200 omdrejninger på blæser under såarbejdet.

Ved såning af frø reduceres luftstrømmen ved hjælp af blindplade på blæseren. Så-tabel oplyser, hvornår denne skal bruges

6 mtr. Terra-Seeder er udstyret med en stor blæser, som sikrer større luftmængde, hvorfor omdrejningstallet under såning her skal være 3200-3500 omdrejninger.

Ved såning af frø med den store blæser, reduceres luftstrømmen ved at sænke omdrejningstallet med 200-300 omdrejninger



## Montering på traktor

### Seed-Controller

Vejledning i brug af Seed-Controller fremgår af senere afsnit og hurtig-guide, som giver et let overblik over de nødvendige funktioner under arbejdet i marken.

Seed-Controller plejesporscomputer placeres hensigtsmæssigt i traktorkabinen v.h.a. medsendte holder, som kan fastgøres på evt. eksisterende monterings-plade eller bores i instrumentbord/stolpe.



Seed-Controller tilsluttes elstik i traktorkabine og kabel fra såsæt tilsluttes stik i bunden af plejespors-computer. Kontroller ledninger og stikforbindelser for urenheder og skader inden sammenkobling.

Tæller plejesporscomputer ikke markørskifte kontrolleres føler på såsæt.

Når Seed-Controller ikke er i brug bør den opbevares beskyttet for støv og regn.



Føler for tommelder i såtank kan højdeindstilles efter, hvornår piloten ønsker alarm lyder i kabinen.



## I marken

Spormarkørerne kan såvel indstilles til traktormidten som til traktorsporet.

Længden på markørarmen justeres ved at løsne to bolte på markørarmen, hvorefter længde tilpasses.

**HUSK** at fastspænde bolte inden såarbejdet påbegyndes.

Harvedybde bestemmes af pakkervalsen og justering af harvesektionens arbejdsdybde sker med nagle B.



### Ved slæbeskær.

Såskærsobjælkens højde over jorden indstilles med spindel A til en afstand mellem 30-35 cm. over markoverfladen målt fra såskærsobjælkens underside. Indenfor dette mål har såskærerne den fornødne dybgang og fleksibilitet til at kunne placere såsæden i den ønskede dybde.

### Ved rulleskær.

Såskærsobjælkens højde indstilles med spindel til ca. 50 cm. over markoverfladen målt fra skærsobjælkens underside.

Skærtryk indstilles med håndsving på hvert led. (såsæt kan evt. være udstyret med hydraulisk justering)



Spring-Board planken højdeindstilles med spindler for at opnå optimal arbejdsgrad.



**SÅTABEL TERRA-SEEDER**

	Hvede	Byg	Rug	Havre	Bønner	Ærter	Majs	Hør	Græs	Gødning		Raps	Græs	Kløver	Lucerne	Phacelia
Kg/L	0.78	0.68	0.80	0.53	0.82	0.80	0.80	0.72	0.36	1	Kg/L	0.65	0.36	0.75	0.75	0.68
Pos.	Kg/Ha. 0000000000000000000000															
Pos.	Kg/Ha. 0000000000000000000000															
10	18	15	18	8				15	8	24	2.5	1.0	0.8	1.2	1.0	1.0
20	39	33	39	18	30	28	33	33	22	48	5	2.3	1.7	2.9	2.8	1.9
30	59	50	60	29	55	51	53	49	37	74	10	4.8	3.6	6.2	5.9	4.0
40	79	70	81	40	80	76	72	66	51	99	15	7.4	5.8	9.4	9.0	6.1
50	100	89	102	50	100	96	91	82	64	124	20	10.1	8.0	12.6	12.0	8.8
60	119	108	123	64	121	117	111	99		147	25	12.5	10.1	15.8	15.1	11.5
70	139	126	143	78	142	138	131	115		178	30	15.2	12.2	18.9	18.2	14.2
80	158	144	164	91	163	159	151	132		197	35	17.5	14.3	22.1	21.3	16.9
90	179	162	185	104	184	180		148		222	40	20.3	16.5	25.3	24.3	19.6
100	199	180	205	118	206	200		164		246	45		18.6			
110	218	198	226	130	228	221		180		271	50		20.7			
120	239	216	247	142	250	242		196		296	55		22.8			
130	260	234	268	154	273	263				320	60		25.0			
140	279	252	288	166	295	284				345	65		27.1			
150	300	271	309	178	318	305				369	70		29.2			
160	318	290	329	190	339	326				394						
170	338	309	350	202	360	347				419						
180	359	328	370	215	381	369				443						
190					402	391				468						
200					424	412				493						


**50 Omdr. = 0,05 Ha.**

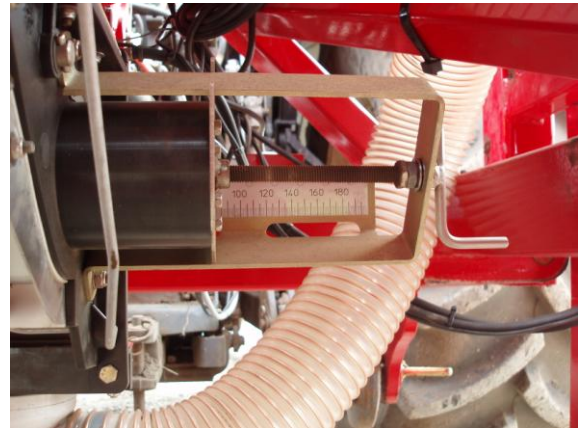
## Dosering

Arbejde med indstilling, tømning, rengøring mv. ved og omkring doseringsenheden foretages nemmest og mest sikkert med Terra-Seeder sammenfoldet og sænket ned på fast underlag på de integrerede støtteben.  
(3 mtr. fast dog med sæsæt i arbejdsposition)  
Traktor standes og nøglen fjernes fra tændingen.



Doseringen sker centralt via et cellehjul med en max. effektiv bredde på 200 mm. Ved hjælp af indstillings- skruen kan den effektive bredde, og dermed sæsæds- mængden varieres.

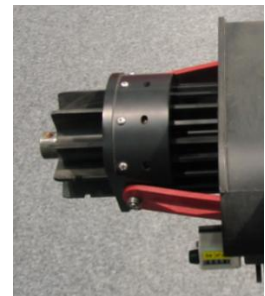
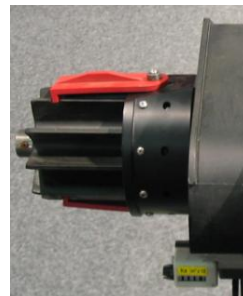
Find indstillingen af cellehjulet svarende til den ønskede sæsæds mængde i såtabelen og indstil hjulet med håndsvinget. Som aflæsningsmærke på skalaen gælder højre lejerling på huset.



### Indstilling til finsåning

Til udsåning af små mængder fin sæsæd kan cellehjulets volume yderligere reduceres. Når korntanken er tom stilles cellehjulet på åbning 0 ved hjælp af håndsvinget Rød pal løsnes fra parkering og drejes 180 grader for fastlåsning i inderste hak i cellehjul.

Når cellehjulet igen drejes ind i udsåningsenheden vil cellehjulsåbningerne nu være begrænset af indsatsen, hvorved en mindre udsæds mængde opnås.



Omrørersaksel i såtank tilkobles let ved at tandhjul bringes i indgreb i stor tandhjul. Omrøringen frakobles igen ved at lille tandhjul skubbes tilbage mod tank.

Omrøring anbefales ved sæsædsarter, hvor der er risiko for, at der dannes bro i såtanken.

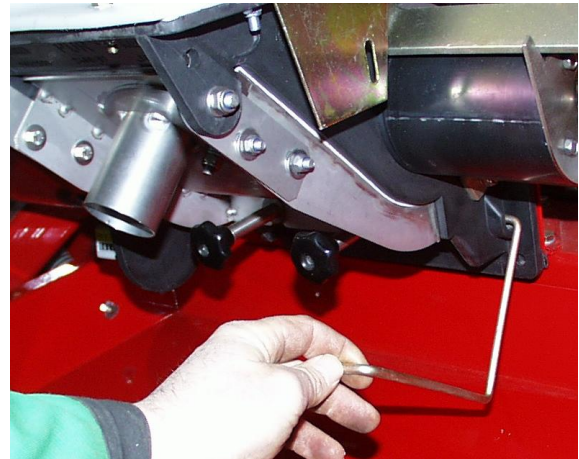


## Afdrejningsprøve

Med Terra-Seeder sammenfoldet og parkeret på støtteben åbnes afdrejningsspjæld og indsåningsbakke/spand placeres under udløbet.

Ved afvejning, husk at tage hensyn til spandens egenvægt.

**HUSK** at lukke afdrejningsspjæld efter endt indsåning.



Såaksel adskilles ved kardan på såaksel.

Håndsving placeres som vist på foto og afdrejningsprøve foretages langsomt (1 omdrejning pr. sekund).

Der drejes 50 omgange mod uret, hvilket svarer til 0,05 HA = hektartælling visning 50.

**VIGTIGT:** Afdrejning skal **ALTID** ske med håndsving - **IKKE PÅ SÅHJUL**, pga. gearing i såhjulets kædekasse.



### Tømning:

Efter endt såning eller skift til anden såsæd tømmes såkassen på følgende måde.

Tømmeslusen A kan åbnes og lukkes mens såsæd løber ud i spand e.l.

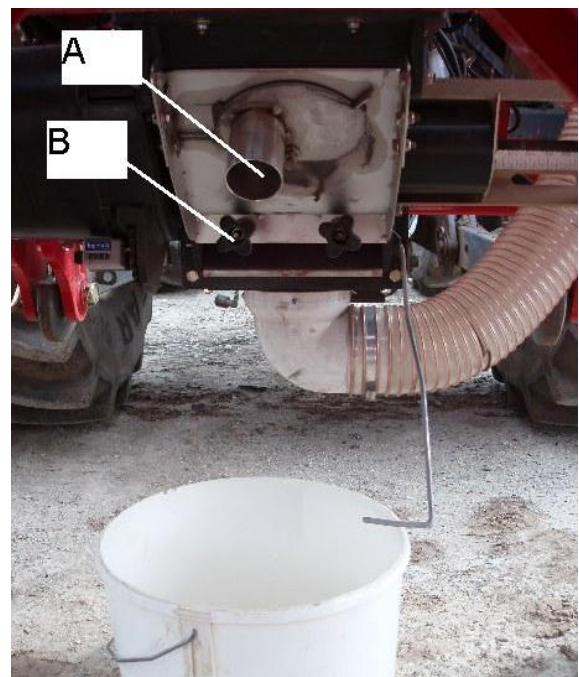
Herefter åbnes tømmespjældet B ved hjælp af de to sorte fingerskruer, og tanken kan nu tømmes helt.

Med åben tømmespjæld drejes cellehjulet et par gange, for at tømme alle celler. Til slut kan evt. bruges trykluft.

Husk at lukke tømmespjæld og tømmesluse før der påfyldes nu såsæd.

Ved henstilling og opbevaring af maskinen skal tømmespjældet forblive åbent.

Husk at kontrollere, at såsæden kommer ud ad skærene. Sæt blæseren i gang og med korrekt blæseromdrejninger og maskinen løftet, drejes såhjulet.





## Vedligeholdelse

### Checks før sæsonen

1. Rengør doseringsenhed og alle sensorne
2. Smøre alle smørenipler og kuglelejer med fedt
3. Såhjullets kæde smøres med kædeoile
4. Check om langfingerharven er i den ønskede position
5. Check om spormarkørerne er i den ønskede arbejdslængde
6. Check om valserne er kører klar
7. Check om alle bolte og møtrikker er spændt

### Daglige checks

1. Check om doseringsenheden og alle sensorerne er fri for støv
2. Check om såskærerne ikke er blokerede
3. Check om tallerkener kan dreje frit
4. Check om alle markørerne er i den ønskede arbejdslængde
5. Giv smøreniplerne ved markørerne, samt ved vinge opklapning fedt
6. Check om fordeler hoved og blæserne er fri for forstyrende elementer

### Ugentlige checks

1. Check om alle bolte og møtrikker er spændt
2. Smøre og stramme såhjuls trækkæde
3. Giv markørtallerkenerne fedt
4. Valserne skal have fedt hver 20. time
5. Skiveskær gives fedt hver:
  - 3m. hver 150ha.
  - 4m. hver 200ha.
  - 5m. hver 250ha.
  - 6m. hver 300ha.

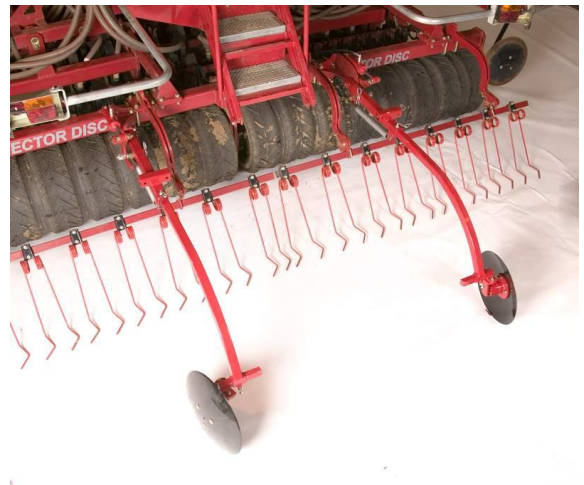
### Checks når sæsonen er slut

1. Sækassen tømmes helt
2. Rengør maskinen med en kompressor og derefter en grundig vask med vand. **Elektronik må ikke rengøres med højtryksrensere**
3. Giv alle smørenipler lidt ekstra fedt, for at presse vand ud
4. Spray lidt olie på tandhjul og kæder for at forhindre rust
5. Check om der er genstande der kunne være til fare, eller være beskadiget og udbedres derefter.
6. Seed-Controller boxen opbevares utilgængeligt for støv og fugt
7. Giv Springboardets justering bolte lidt olie for at beskytte mod rust

## Ekstra udstyr

### Fysisk spormarkering

Tilføjes i forbindelse med maskinens sprøjtespor system. Tallerkenernes vinkel kan justeres så man forøge eller mindske sporbreden efter eget ønske. Spormarkeringen kan sættes så det følger ydersiden af såskærene, og derved ikke kaster jord på ny såede area.



### Halvsideluk

Med halvsideluk har man mulighed for at lukke for halvdelen af Terra-Seederens såskær. Dette er en fordel når man skal have tilpasset sprøjtesporene med såningen af en ny mark.



### Sporløsner

Tænderne på sporløsneren er designet til at løsne den kompakte jord som traktoren laver ved såning. Sporløsneren har en kraftig fjeder monteret, som gør den modstandsdygtig overfor sten. Tændernes dybde og placering er frit justerbart.



## Delivery Check

Both after the distributor's and the customer's receipt of the machine, the Fanterra drill shall be checked for any damages and defects.

## Description of the Machine

### Field of Application

The Fanterra drill is a mounted air seeder with 3m, 4m, 5m or 6m working widths, which are hydraulically foldable to a transport width of 3m (however, the 3m model has a fixed width of 3m). The Terra-Seeder is available with four different types of seeding: runner planter, rolling coulters, harrow seed tines or disc seed coulters.

The Fanterra may also be supplied with fertiliser equipment for granulated fertiliser. The fertiliser is dosed with separate seed equipment, and the large specially designed seed and fertiliser tank contains seeds as well as fertiliser.

The Fanterra may be equipped with the Opico variocast, thus making it possible to combine various kinds of seed such as grass, stubble turnips, slug pellets and so on in connection with the seeding procedure.

The Fanterra is installed on the three-point linkage of the tractor, and the hydraulic coupling is connected in the tractor priority spool with the drill's return pipe plumbed into an unrestricted free flow return. In order to obtain maximum utilisation of the tractive effort of the tractor, it is important to check the tyres, as under certain conditions twin tyres are recommended. Under normal conditions it is advised that a front mounted tool is used for packing/preparation of the soil in front of the seeder.

### Technical Specifications

Type	3,0 m	4,0 m	5,0 m	6,0 m
Working width	3,0 m	4,0 m	5,0 m	6,0 m
Transport width	3,0 m	3,0 m	3,0 m	3,0 m
Height, folded	fixed	2,4 m	2,9 m	3,4 m
Power requirement	120-150	140-170	160-200	200-250
Hopper content	1500 L	1500 L	1500 L	1500 L
Weight, empty with CTX packer and disc seed coulters	2112 kg	2640 kg	3290 kg	3940 kg
Lifting requirement, filled hopper with CTX packer and disc seed coulters	4650 kg	5180 kg	6060 kg	6940 kg
Double acting spools required	2	3	3	3

The Fanterra complies with DS/ISO 11001-1, three-point suspension.

## Safety when using Fanterra

The machine must not be started up if exposed persons\* stay within the danger zone\*\*.

If exposed persons stay within a danger zone (e.g. in connection with adjustment, maintenance or coupling and decoupling, the following conditions shall be complied with:

5. The machine shall be lowered to solid ground.
6. The hydraulics shall be relieved.
7. The tractor shall be stopped and the key removed from the ignition.
8. The driver must check that there are no exposed persons within the danger zone.

\* Exposed person: Any person, who are - also partly - in the danger zone.

\*\* Danger zone: On and under the machine within a distance of 4 m from the machine.

Most accidents, which occur in connection with the working, transport and maintenance of the machine, are caused by negligence of the most elementary safety rules.

Therefore, it is vital that all persons working with the machine observe the safety instructions as well as other instructions for to the machine.

The machine may only be operated, maintained and repaired by persons, who are familiar with this work and further aware of the possible elements of danger.

### **DANGER!!**

**Rotating parts and loose clothes are a dangerous combination.**

### **IMPORTANT!!**

**It's dangerous to stand under the drill when the machine is operating. You must sit the drill on the integrated parking stands when servicing or calibrating.**

## Safety and Instructions as regards the Hydraulic System

6. The maximum permissible working pressure amounts to 225 bar.
7. It is recommended to mark the coupling parts of hydraulic connections between tractor and tool in order to avoid incorrect operation!
8. In connection with check for leaks, suitable protective clothing should be used due to the danger (eye protectors, gloves, etc.)  
Hydraulic oil under high pressure may penetrate the skin and cause dangerous injuries.  
In case of injuries, you must consult your doctor immediately. **DANGER OF INFECTION!**
9. Before working with the hydraulic system, you must lower the machine to solid ground. The pressure shall be relieved, the motor stopped and the ignition key removed.
10. The hydraulic hoses shall be inspected on a regular basis, however, every six months, as a minimum, for cracks, wear, etc. Defective hoses shall be replaced immediately.

The life for the hydraulic hoses is maximum five years.

New hydraulic hoses shall comply with the manufacturer's requirements.

### INSTRUCTIONS CONCERNING TRANSPORT ON PUBLIC ROADS

Before you drive on public roads, you must check that the coupling of the machine with the tractor is in accordance with the valid road traffic acts (permissible overall weight, permissible axle load, transport width, lights, and warning signs).

### FRONT-AXLE LOAD

Check that the front-axle is sufficiently loaded. The front-axle load should be a minimum 20% of the weight of the tractor. It is advised that you use a front mounted press rather than ballast.  
If you use a front press the tractor will stay balanced both in work and turning on the headland as well as reducing soil damage.

***NB ! The driving, steering and braking qualities are influenced by the mounted machine combination.***

## Mounting of Fanterra on Tractor

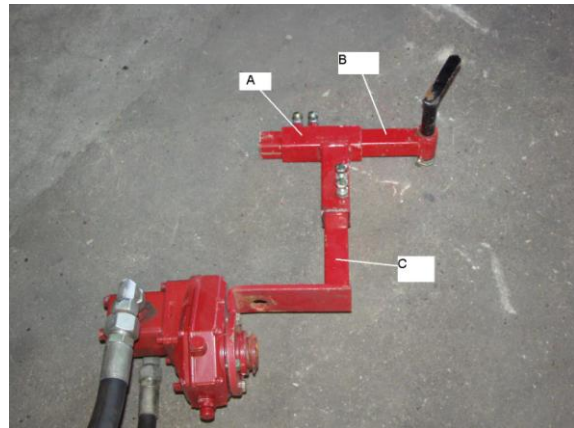
### With PTO Vario-drive fan

The vario-pump is installed in the tractor PTO. In order to attach this and avoid rotation during the operation, the fittings shall be adapted to the tractor model in question.

The length of the arms A, B and C are adjusted so that the rivet fits in the bottom hole in the top link attachment of the tractor.

It may be necessary to shorten the arms by means of an angular grinder.

REMEMBER to tighten bolts, etc., before the use.



When the vario-pump is installed on the tractor, the PTO-RPM amounts to 1000.

The gear case is filled with 0.2 l oil. The oil level may be checked by means of the control screw at the side of the gear case.



With 1000 PTO-RPM on the tractor, the blower RPM is adjusted with screw tap placed inside the blower. The blower RPM may be read on the Seed-Controller, and the alarm shall be adjusted to the required blower RPM. (See the instruction manual for Seed-Controller) In case of low outside temperatures, the blower shall run to be warm for approximately five minutes before stable revolutions are obtained.



If the Fanterra is equipped with "Vario-drive", the oil level of the blower shall be checked every 10 operating hours at the dip stick in the filling plug. In case of lack of oil, you must fill up until the maximum level at the dip stick.

The blower shall contain 17 l Wintershall ATF DEXRON Shell ATF DEXRON II or Castrol TQ DEXRON II.

It is recommended to replace oil and filter once a year.



## Mounting of Fanterra on the Tractor

### With Hydraulic fan

If the Terra-Seeder is supplied with hydraulic blower transmission driven directly from the hydraulic system of the tractor, the hydraulic motor requires 20-32 l/min. depending on the RPM. It is necessary that the tractor have a priority spool in order to ensure a constant oil flow.

**IMPORTANT:** It must be ensured that there is unpressurised return to the hydraulic system of the tractor. The return hose may never be coupled to the main hydraulic valves of the tractor due to extensive backpressure.



If the tractor is not equipped with a female end for unpressurised return, such shall be installed - as illustrated here.



### Blower RPM

The current blower RPM is read on the Seed-Controller

The 4 and 5 m Fanterra shall operate with 3800 to maximum 4200 RPM at the blower during seeding. In connection with seeds, the air flow shall be reduced by means of a blanking plate situated at the top of the fan. Please check the seed table as regards the use of this blanking plate.

The 6m Fanterra is equipped with a larger fan ensuring a higher air flow, and therefore the RPM during seeding shall be 3200-3500 here. Then the air flow shall be reduced for seeds. This is done by reducing the RPM by 200-300.



## Mounting on the Tractor

### Seed-Controller

You will find the instructions for the use of the Seed-Controller in a separate section and a quick-guide, which will state a brief list of the functions during the field work.

The drills computer (Seed-Controller) shall be placed in the tractor cabin by means of the supplied bracket, which may be attached on any existing mounting plate or bored into the instrument panel/pillar. The Seed-Controller should be mounted in your peripheral vision, as this will help you drive more accurately and make it easier to keep a check of what the Seed-Controller is doing.



The Seed-Controller is connected to the tractor via a three-pin plug that requires a 12v supply, and the cable from the seeder should be connected at the bottom of the box. Check cables and plugs for defects and dirt before the connection. A quick way to check that the Seed-Controller is connected properly is to operate the bout markers, if the controller dose not recognises a change in the bouting there is a good chance that there is a problem with the plug or cable

When the Seed-Controller is not used, it should be stored in order to protect against dust and rain



The sensor for the level indicator in the hopper may be adjusted in height depending on the driver's requirement for alarm in the cab.





## In the Field

The bout markers should be adjusted to the centre of the tractor. The length of the marker arm is adjusted by loosening two bolts on the marker arm.

**REMEMBER:** To tighten the bolts before you start the seeding

*Some makes of tractors do not have the seat in the middle of the cab, this should be taken into consideration when setting the length of the bout marker.*



### Disc coulters

The CTX packer sets the drilling depth. To adjust the depth of seed, simply change the position of the pins (A) until you have reached the desired depth.

**REMEMBER:** To alter this on both sides of the drill



The shattaboard is adjusted in height with spindles (A) in order to obtain the optimum working height. On 4 to 6 meters models the shattaboard is split into sections allowing for the folding process. when in work and making any adjustments to the shattaboard, ensure that both sections are altered the same and run parallel with one another.





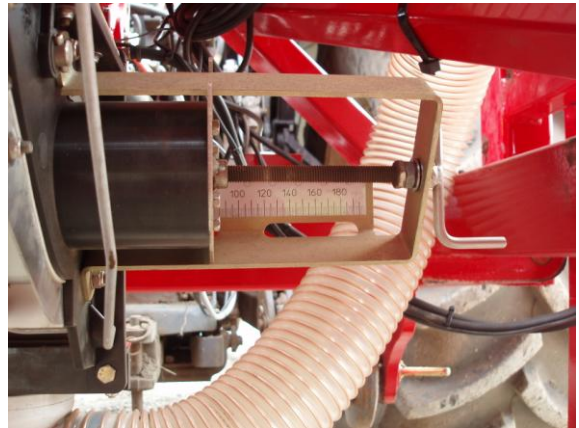
## Calibration and seed rate

The adjustment, emptying, cleaning, etc., at and around the dosing unit are made most easily and safest when the Fanterra is folded up and lowered to solid ground on the integrated parking stands.

The tractor shall be stopped and the key removed from the ignition.

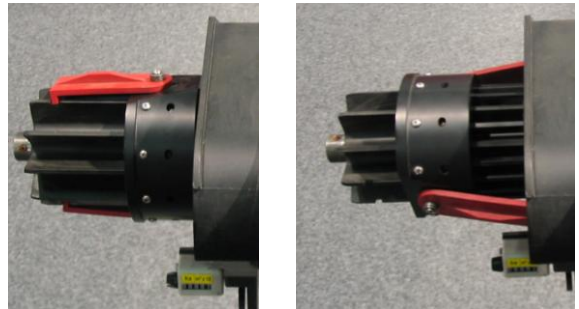


The seed rate is set by means of a metering barrel with a maximum width of 200 mm. By means of the adjustment screw located on the right-hand of the metering system you can alter the size of this barrel to set the desired seed rate. Simply find the seed rate you require from the calibration chart and set the outside edge of the metering barrel with the recommended scale.



### Adjustment for fine seeding

If you are working with small seed you must ensure that the small seed flutes are entered this reduces the volume of the metering barrel. When the seed hopper is empty, the cell wheel is set to opening 0 by means of the adjustment screw. Lift the two red claws out of the main metering sprocket and rotate 180 degrees then push the black outer into the metering barrel, now the two red claws will sit in the pre-lined slots on the seed flutes. This adjustment must be made before any seed is placed in the drill.



*When the small seed flutes are in place you must not alter the adjustment screw past 70 on the scale*

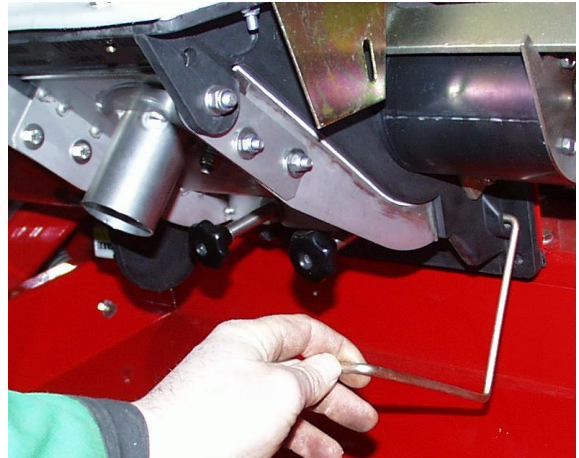
The agitator is located at the bottom of the seed hopper and is easily engaged and disengaged by pushing the small black sprocket in or out of gear. This is located on the left-hand side of the metering system. Agitation is recommended for seed types, where there is a risk of bridging in the seed hopper.



## Turning Test

With the Fanterra folded up and parked on parking stands, the turning shut-off slide is opened and the seeding tray/bucket shall be placed under the outlet.

REMEMBER to close the shut-off slide after the seeding adjustment.



Remove the drive shaft at the UJ and fit the calibration handle.

**IMPORTANT:** Always rotate anti clock wise.

To ensure you get an accurate calibration you must rotate the metering system 360 degrees to ensure that all the seed flutes are full, return any seed in the tray back to the hopper and set the mechanical hectare back to zero.

**IMPORTANT:** The turning shall ALWAYS be made with the handle - NOT with seed wheel - due to the gearing in the land wheel chain case.



### Emptying:

After seeding is completed or changing to another type of seed, the seed hopper is emptied as follows:

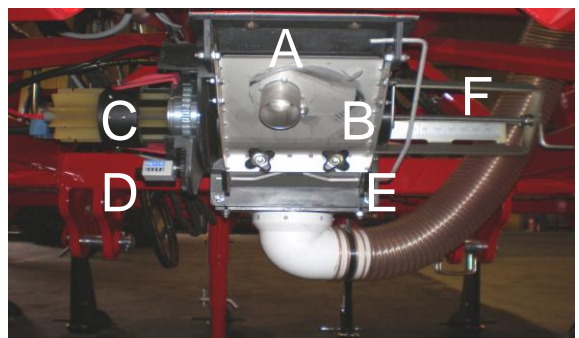
The emptying gate (A) may be opened and closed while the seed runs down into a bucket or similar.

After that the emptying plate (B) is opened by means of the two black thumbscrews, and the hopper may now be completely emptied.

With the emptying gate open, the cell wheel is turned a few times in order to empty all the seed flutes. After each change of seed types use compressed air around and in the metering system to ensure that it keeps clean.

Remember to close the emptying gate and emptying plate before you fill up with new seeds.

When you store the machine, you must leave the emptying plate open.



- A. Emptying gate
- B. Small seed flutes
- C. Mechanical hectare meter
- D. Calibration gate
- E. Gate for emptying of drill
- F. Calibration adjustment screw + test turning scale

## Maintenance

### Start of season checks

1. Blow down metering system and all sensors
2. Grease all pivot points and bearings
3. Lightly lube land wheel chain drive with chain lubricant
4. Check that the covering harrows are set in the right position
5. Check that the bout markers are at the right working width
6. Check that the CTX packer is in good condition
7. Check all nut and bolts are tight
8. Run up on drill tractor and check that all hydraulic pipes fit with no leaks
9. Check that the seed control is working and registering with the drill

### Daily checks

1. Check that the metering system and all sensors are free of dust
2. Check that there are no blocked coulters
3. Check all disc coulters can turn freely
4. Check that the bout markers are at the correct working width
5. Grease bout marker pivot points
6. Grease folding pivot points
7. Check that the distribution head and fan cowling are free of obstructions

### Weekly checks

1. Check all nuts and bolts are tight
2. Lubricate and re-tension the land wheel drive chain
3. Grease the bout marker discs
4. CTX packer must be greased every 20 hours
5. Coulter disc hubs greased
  - 3m every 150ha.
  - 4m every 200ha.
  - 5m every 250ha.
  - 6m every 300ha.

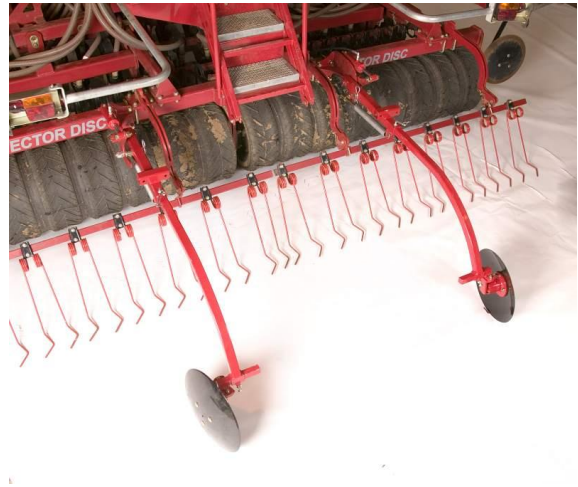
### End of season checks

1. Empty seed hopper completely
2. Clean drill down with compressed air then give a good wash over with water. **Do not power wash electrics**
3. Give all grease points a small amount of grease to push out any water
4. Give all sprocket and chains a light spray of lubricant to stop rust
5. Check for any wear or damage and repair as necessary
6. Store the seeders control box away from moisture and dust
7. Give the shattaboard adjustment screw a light oiling to protect from rust

## Options

### Pre-emergence markers

The drill can be fitted with pre-em markers which are plumbed in to the drills tramlining system. These work on a double acting system to give a positive response in both lift and work. They are also detachable for transport. The angle of the discs can be altered to increase or decrease the troff size. When setting the width of track, set the discs so that they run on the outside of the shut off coulters. With the discs throwing the soil inwards so as not to disturb the seed in adjoining coulters.



### Half side shut off

The half side shut off allows the Fanterra to half drill, when either opening out a new field or drilling headlands. This simply closes one side of the drills outlet pipes and returns the seed back to the tank.



### Wheel track eradicator

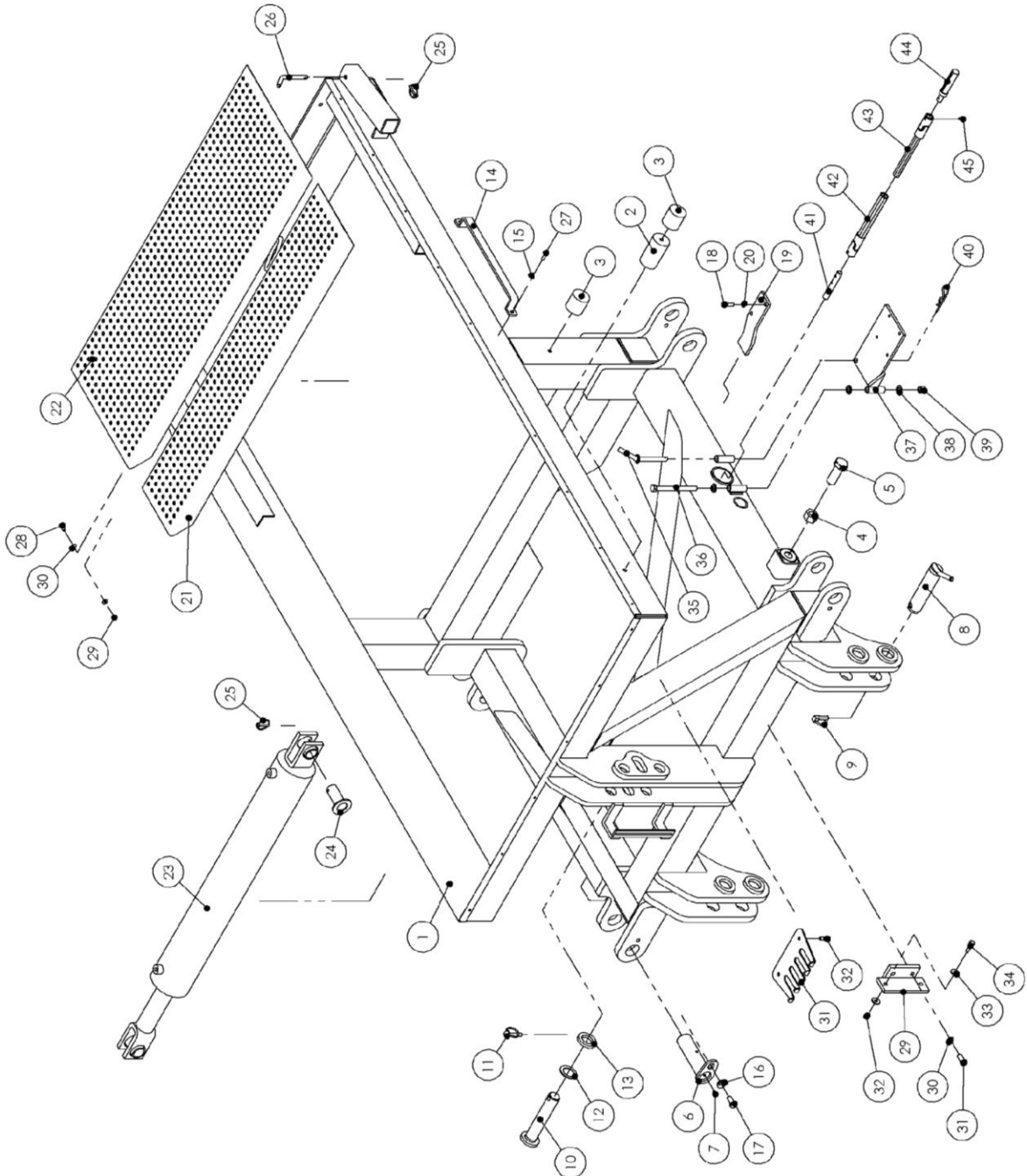
The eradicator tines are designed to lift the compaction produced by the drill tractor. They are spring loaded to avoid damage from stones. The depth and the width can be adjusted to suit the size or the width of the tractors wheels.





# Tankramme

Tank frame • Behälterrahmen • Longeron de cuve

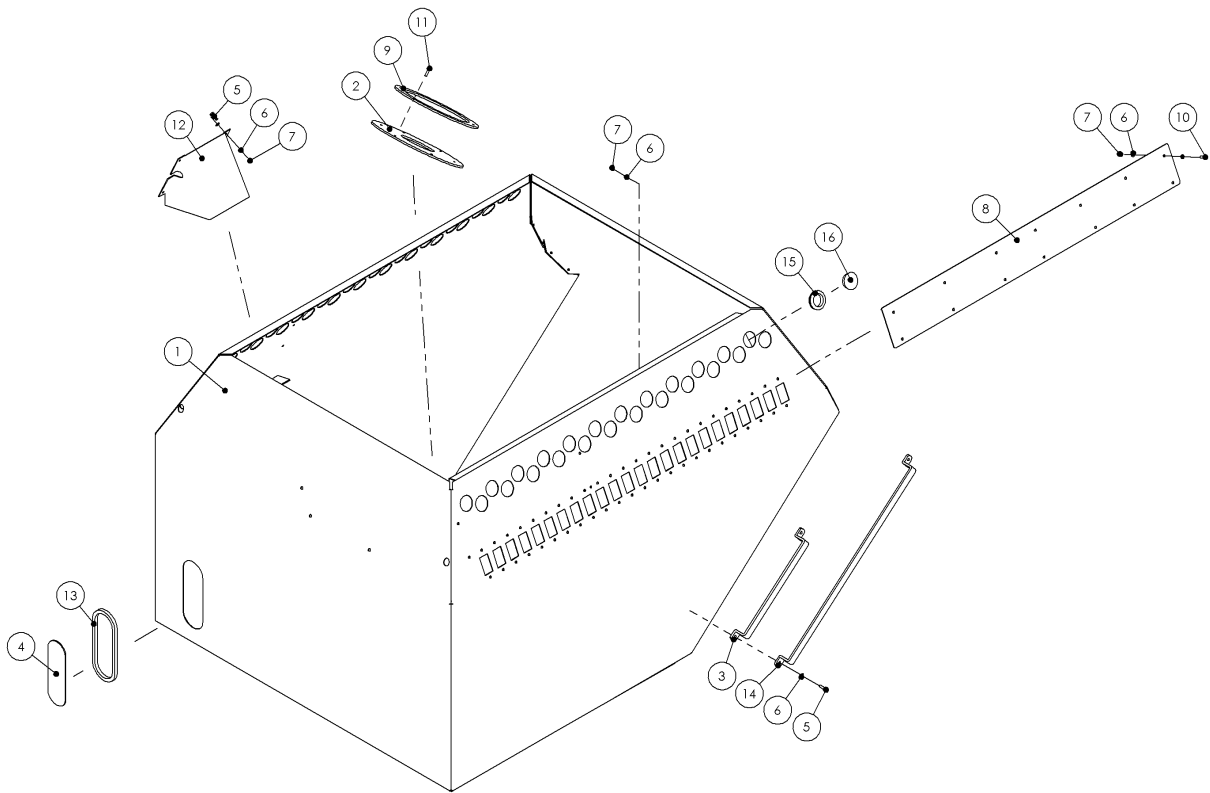




Pos nr. Picture Bild nr. Dessin	Del nr. Part nr. Teil nr. No. De pièces	Benævnelse	Description	Beschreibung	Désignation
1	1140000	Hovedramme	Main frame	Hauptrahmen	Plan principal
2	1140093	Afstandsstykke	Distance sleeve	Zwischenstück	Douille de distance
3	0484860	Gummi støddæmper	Rubber shock absorber	Gummistoßfänger	Amortisseur en caoutchouc
4	1905050	Stålmøtrik M24	Nut	Mutter	Écrou
5	0236360	Stålsætskrue M24x65	Hexagon screw	Schraube	Vis de pression
6	0264040	Låsemøtrik M6	Self-locking hexagon nut	Selbstsichernde Mutter	Écrou H
7	0271530	Planskive M6	Flat washer	Planscheibe	Rondelle plate
8	1140600	Nagle ø37	Spike	Niet	Rivet
9	0378650	Ringsplit ø10	Ring split	Klappsplint	Goupille
10	1140361	Nagle ø32	Spike	Niet	Rivet
11	0378600	Ringsplit ø11	Ring split	Klappsplint	Goupille
12	1140334	Afstandsskive	Spacing washer	Distanzscheibe	Rondelle d'espacement
13	1069950	Skive ø33	Disc	Scheibe	Rondelle
14	1128200	Slange bøjle	Clamp for tubes	Klammer für Schläuche	Colier pour tuyau
15	0272240	Facetskive M6	Disc	Scheibe	Rondelle
16	1140030	Slangeholder	Bracket for hose	Beschlag für Schlauch	Garnitures pour le tuyau flexible
17	0230825	Taptite M8x25	Taptite	Taptite	Taptite
18	0230825	Taptite M8x25	Taptite	Taptite	Taptite
19	1140290	Kabelholder	Cable beare	Kabelhalter	Porteur de câble
20	0272250	Facetskive M8	Disc	Scheibe	Rondelle
21	0487050	Trinpanel, lille	Little platform	Kleine Plattenrost	Peu de plateforme
22	0487060	Trinpanel, stor	Large platform	Große Plattenrost	Grande plateforme
23	0463105	Hydraulik cylinder	Hydraulics cylinder	Hydraulisch Zylinder	Hydraulique vérin
24	69530060F	Nagle ø30	Spike	Niet	Rivet
25	0378200	Ringsplit ø4,5	Ring split	Klappsplint	Goupille
26	1030320	Nagle ø10	Spike	Niet	Rivet
27	0230290	Taptite M6x20	Taptite	Taptite	Taptite
28	0234280	Stålsætskrue M6x16	Hexagon screw	Schraube	Vis de pression
29	1140623	Beslag for radar	Brackets for Radar	Beschlag für Radar	Radar de garnitures
30	0272260	Facetskive M10	Disc	Scheibe	Rondelle
31	0235040	Stålsætskrue M10x25	Hexagon screw	Schraube	Vis de pression
32	0264050	Låsemøtrik M8	Self-locking hexagon nut	Selbstsichernde Mutter	Écrou H
33	0272600	Skive ø8,4x24,2	Disc	Scheibe	Rondelle
34	0234770	Stålsætskrue M8x30	Hexagon screw	Schraube	Vis de pression
35	1140617	Nagle for motorbeslag	Spike for bracket	Niet für Beschlag	Garnitures de rivet
36	0235500	Stålbolt M12x140	Hexagon screw	Schraube	Vis H
37	1140615	Motorbeslag	Engine frame	Motorrahmen	Cadre de moteur
38	0272270	Facetskive M12	Disc	Scheibe	Rondelle
39	0264070	Låsemøtrik M12	Self-locking hexagon nut	Selbstsichernde Mutter	Écrou H
40	0377400	Hårnålesplit ø4	Hairpin split-pin	Haarnadelsplint	Goupille élastique
41	1140627	Aksel for drivhjul	Axle	Achse	Essieu
42	1140642	Kardanled, hul	Universal joint, hollow	Kardangelenke, hohl	Joint de cardan, creux
43	1140643	Kardanled, massiv	Universal joint, solid	Kardangelenke, massiv	Joint de cardan, solide
44	1140618	Aksel for elmotor	Axle	Achse	Essieu
45	0371450	Spændstift ø6x22mm	Retaining pin	Spannstift	Goupille élastique

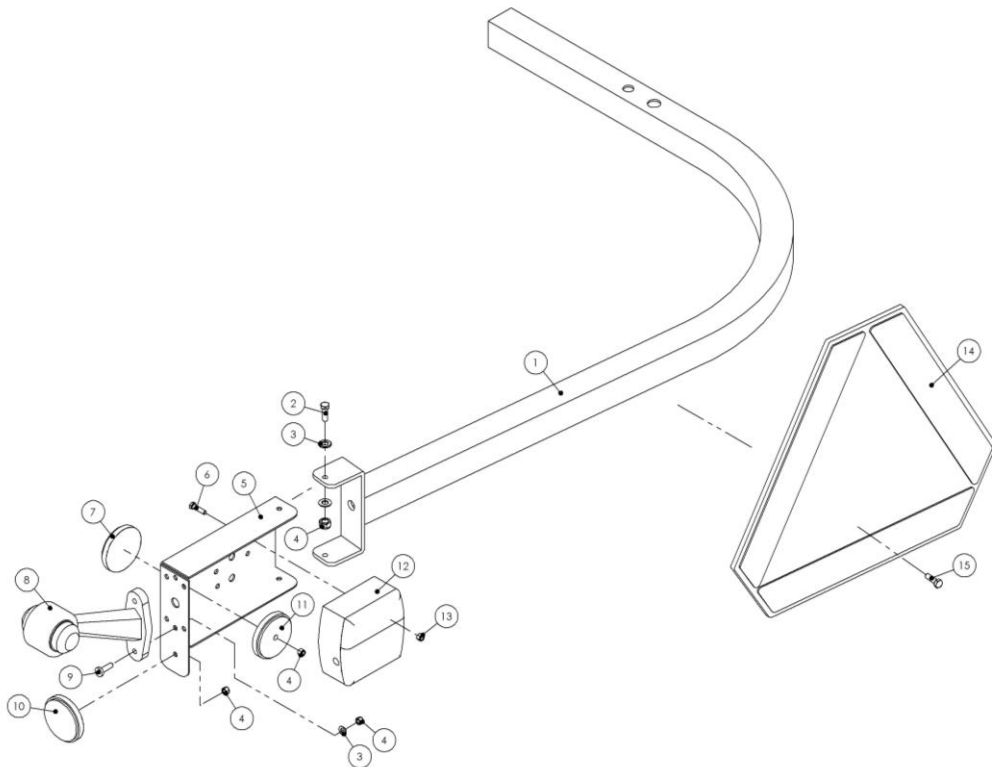
## Såkasse

Hopper • Behälter • Trémie



## Lygtesæt

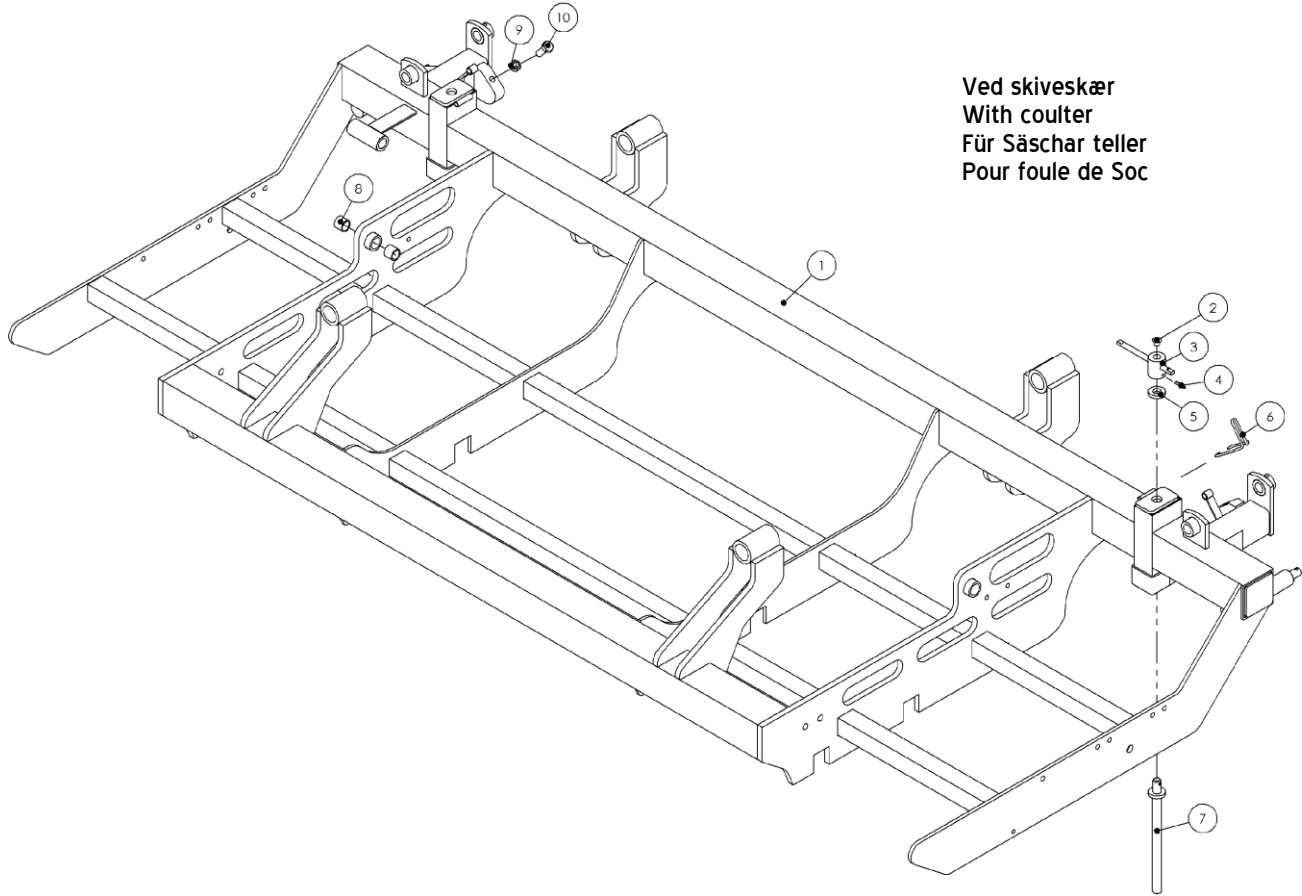
Lantern set • Scheinwerfer satz • Phare établiir



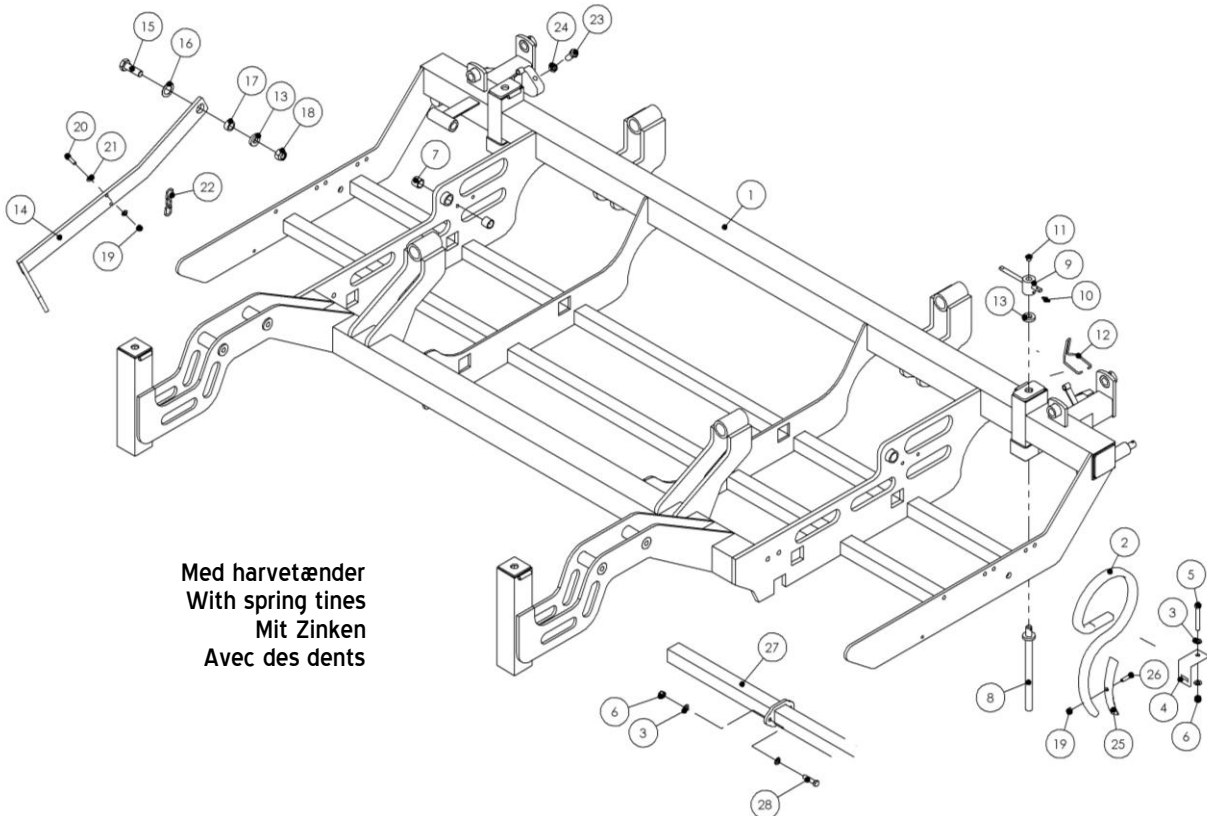
Pos nr. Picture Bild nr. Dessin	Del nr. Part nr. Teil nr. No. De pièces	Benævnelse	Description	Beschreibung	Désignation
<b>Såkasse • Hopper • Behälter • Trémie</b>					
1	1140070	Såkasse	Seed hopper	Saatkasten	Trémie
2	1140323	Gummitætning	Rubber tightening	Gummidichtung	Joint en caoutchouc
3	1128200	Slange bøjle	Clamp for tubes	Klammer für Schläuche	Colier pour tuyau
4	1140029	Rudeglas	Pane glass	Scheibe Glas	Vitre verre
5	0234330	Stålsætskrue M6x20	Hexagon screw	Schraube	Vis de pression
6	0272240	Facetskive M6	Disc	Scheibe	Rondelle
7	0264040	Låsemøtrik M6	Self-locking hexagon nut	Selbstsichernde Mutter	Écrou H
8	1140294	Plade f. halvsidelukning	Plate for half side closing	Halbseitenabschaltung	Fermeture d'une moitié de la
9	1140324	Spændering	String disc	Spannplatte	Garniture
10	0234280	Stålsætskrue M6x16	Hexagon screw	Schraube	Vis de pression
11	0374810	Blindnitte 6x21	Blind rivets	Blindniet	Popnitte
12	1140131	Holder for returkorn	Holder for return grain	Halter für Rückholkorn	Support pour le grain de retour
13	0489030	Gummi liste, 550 mm.	Rubber strip	Gummistreifen	Bande en caoutchouc
14	1140092	Slange bøjle	Clamp for tubes	Klammer für Schläuche	Colier pour tuyau
15	332053711	Gennemføring 38/46/2	Rubber bushing	Gummitülle	Douille en caoutchouc
16	0489440	Plastprop ø50	PVC cap	Verschluss	Bouchon en plastique
<b>Lygtesæt • Lantern set • Scheinwerfer satz • Phare établi</b>					
1	1140214	Rør	Pipe	Rohr	Tube
2	0234330	Stålsætskrue M6x20	Hexagon screw	Schraube	Vis de pression
3	0272240	Facetskive M6	Disc	Scheibe	Rondelle
4	0264040	Låsemøtrik M8	Self-locking hexagon nut	Selbstsichernde Mutter	Écrou H
5	1043480	Lygteholder, venstre	Light holder, left	Lichthalter, links	Support de phare, gauche
	1043510	Lygteholder, højre	Light holder, right	Lichthalter, rechts	Support de phare, droite
6	0233860	Stålsætskrue M5x20	Hexagon screw	Schraube	Vis de pression
7	0656250	Reflex, hvid	Reflex, white	Reflex, Weiss	Reflet, blanc
8	0527040	Markerings lygte	Marker light	Markierungslicht	Marquage phare
9	0243000	Maskinskrue M6x20	Machine bolt	Schraube	Vis à mécanique
10	0656240	Reflex, gul	Reflex, yellow	Reflex, gelb	Reflet, jaune
11	0656260	Reflex, rød	Reflex, red	Reflex, rot	Reflet, rouge
12	0527000	Baglygte, venstre	Rear light, left	Licht, links	Phare, gauche
	0527010	Baglygte, højre	Rear light, right	Licht, rechts	Phare, droite
13	0264030	Låsemøtrik M5	Self-locking hexagon nut	Selbstsichernde Mutter	Écrou H
14	0521010	Advarselstrekant	Warning sign	Warnung zeichnen	Sommation signé
15	0230290	Taptite M6x20	Taptite	Taptite	Taptite
16	1129610	Ledning m. stik, 8,2m	Wire with plug	Leitung mit Stecker	Câble avec fiche
17	1129610	Ledning m. stik, 8,2m	Wire with plug	Leitung mit Stecker	Câble avec fiche

# Hovedramme

Main frame • Zugrahmenfür • Châsis pour



Ved skiveskær  
With coulter  
Für Säschar teller  
Pour foule de Soc

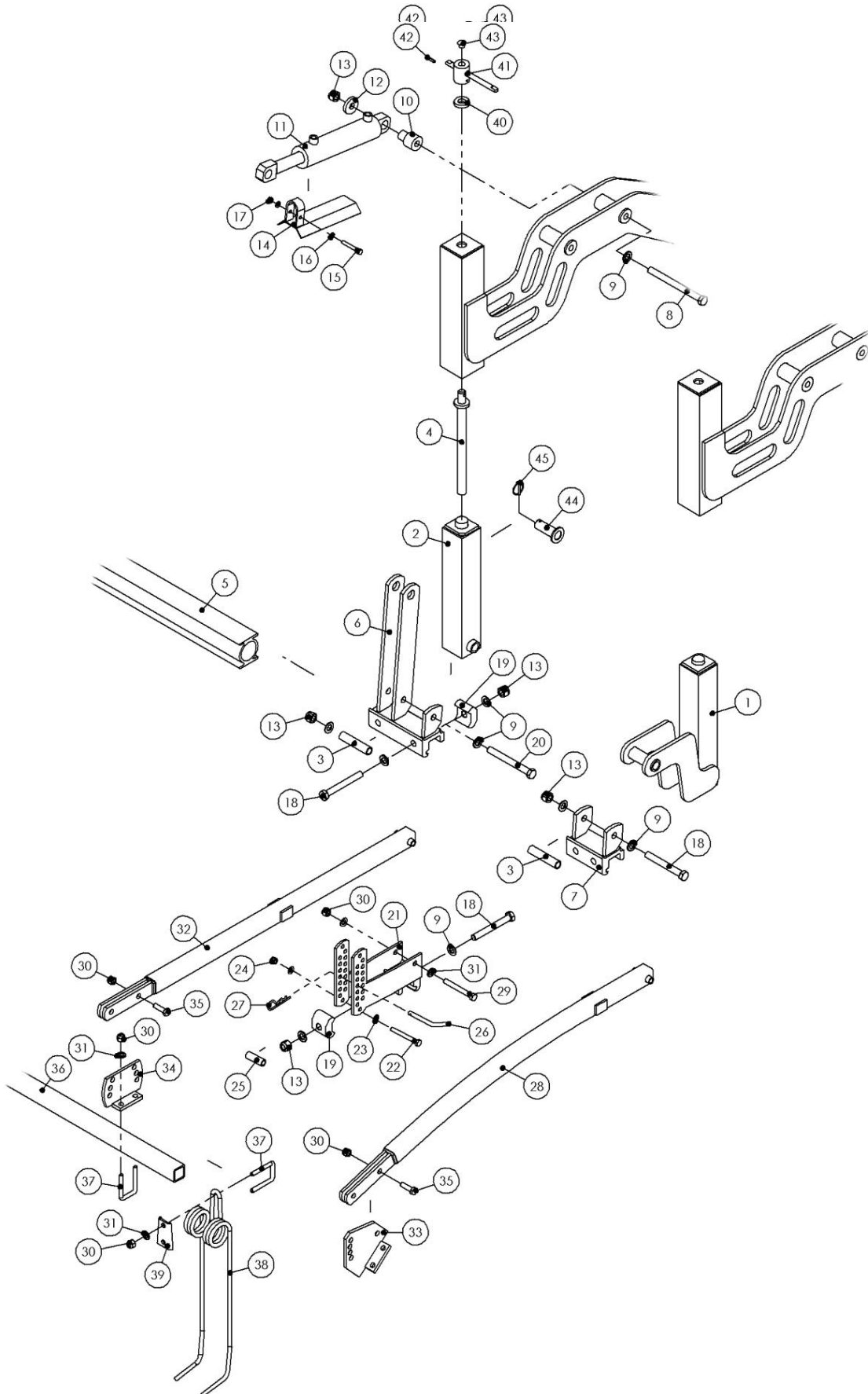


Med harvetænder  
With spring tines  
Mit Zinken  
Avec des dents

Pos nr. Picture Bild nr. Dessin	Del nr. Part nr. Teil nr. No. De pièces	Benævnelse	Description	Beschreibung	Désignation
<b>Ved skiveskær • With coultter disc • Für Säschar teller • Pour Soc de coultre</b>					
1	1140184	Vinge	Wing	Flügel	Aile
2	0489070	Plast prop	PVC cap	Verschluss	Bouchon en plastique
3	1035800	Håndsving	Crank	Handkurbel	Manivelle
4	0371500	Spændstift $\varnothing 6 \times 32$ mm	Retaining pin	Spannstift	Goupille elastique
5	1011410	Stopring	Stop ring	Stopp Ring	Arrêt l'anneau
6	0431990	Låsebøjle for sving	Spindle keeper	Speerbügel	Collier d'aarêt
7	1080540	Spindel	Spindle	Spindel	Arbre
8	0475291	I-presbøsning $\varnothing 30$	Nipper	Quetschwalze	Pince
9	0261392	Kontramøtrik M16	Counter nut	Gegenmutter	Contrécrou
10	0235790	Stålsætskrue M16x40	Hexagon screw	Schraube	Vis de pression
<b>Med harvetænder • With spring tines • Mit Zinken • Avec des dents</b>					
1	1140490	Vinge	Wing	Flügel	Aile
2	0422120	Harvetand 12x32	Spring tine	Zinken	Dent
3	0272270	Facetskive M12	Disc	Scheibe	Rondelle
4	0422351	Tandholder 12x32	Clamp	Spannstück	Bride de dent
5	0235450	Stålbolt M12x90	Hexagon screw	Schraube	Vis H
6	0264070	Låsemøtrik M12	Self-locking hexagon nut	Selbstsichernde Mutter	Écrou H
7	0475291	I-presbøsning $\varnothing 30$	Nipper	Quetschwalze	Pince
8	1080540	Spindel	Spindle	Spindel	Arbre
9	1035800	Håndsving	Crank	Handkurbel	Manivelle
10	0371500	Spændstift $\varnothing 6 \times 32$	Retaining pin	Spannstift	Goupille elastique
11	0489070	Plast prop	PVC cap	Verschluss	Bouchon en plastique
12	0431990	Låsebøjle for sving	Spindle keeper	Speerbügel	Collier d'aarêt
13	1011410	Stopring	Stop ring	Stopp Ring	Arrêt l'anneau
14	1140216	Voldjævner, venstre	Smooth off, left	Glätten, links	Lisse, gauche
	1140217	Voldjævner, højre	Smooth off, right	Glätten, rechts	Lisse, droite
15	0236140	Stålbolt M20x65	Hexagon screw	Schraube	Vis H
16	1140334	Afstandsskive	Spacing washer	Scheibe	Disque
17	1095950	Bøsning	Bush	Buchse	Bague
18	0264110	Låsemøtrik M20	Self-locking hexagon nut	Selbstsichernde Mutter	Écrou H
19	0264060	Låsemøtrik M10	Self-locking hexagon nut	Selbstsichernde Mutter	Écrou H
20	0235060	Stålsætskrue M10x35	Hexagon screw	Schraube	Vis de pression
21	0272260	Facetskive M10	Disc	Scheibe	Rondelle
22	0401350	Kæde, 5 led	Chain	Kette	Chaîne
23	0235790	Stålsætskrue M16x40	Hexagon screw	Schraube	Vis de pression
24	0261392	Kontramøtrik M16	Counter nut	Gegenmutter	Contrécrou
25	0422020	Spids	Peak	Spitze	Bout
26	0235070	Stålsætskrue M10x40	Hexagon screw	Schraube	Vis de pression
27	1140672	Gødningens bom	Fertiliser bar	Dünger-stab	Engrais barre
28	0235380	Stålbolt M12x50	Hexagon screw	Schraube	Vis H

### Slæbe- rulleskær harve

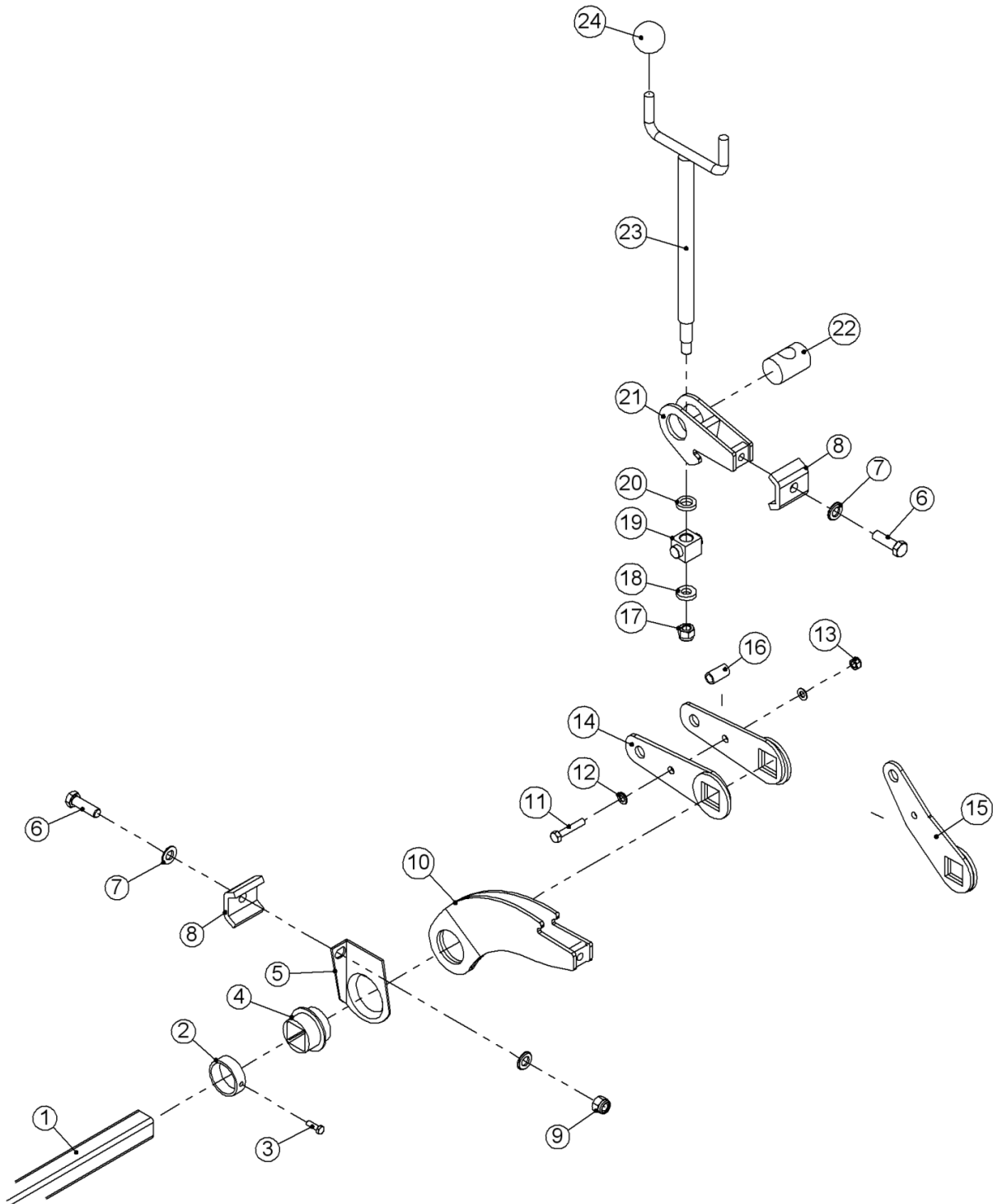
Trailing- shoe coulter harrow • Säbelschar- Schleppschar Egge • Soc à crosse- Soc avec rouleau herse



Pos nr. Picture Bild nr. Dessin	Del nr. Part nr. Teil nr. No. De pièces	Benævnelse	Description	Beschreibung	Désignation
1	1140468	Ben ved rulleskær	Leg for disc share	Bein für Scheibenschar	Os pour la Soc a disque
2	1109060	Ben ved såskær	Leg for trailing coulter	Bein für Schleppen	Os pour la Soc a remorquage
3	1140152	Afstandsbøsning	Distance pipe	Distanzrohr	Tube de distancer
4	1080540	Spindel	Spindle	Spindel	Arbre
5	1106590	Bom	Bar	Stab	Barre
6	1107690	Vippearm, venstre	Lever arm, left	Kipphebel, links	Culbuteur, gauche
	1107700	Vippearm, højre	Lever arm, right	Kipphebel, rechts	Culbuteur, droite
7	1109070	Vippeleje	Tilting bearing	Kipplager	Palier à bascule
8	0235980	Stålbolt M16x190	Hexagon screw	Schraube	Vis H
9	0272290	Facetskive M16	Disc	Scheibe	Rondelle
10	1140115	Bøsning	Bush	Buchse	Bague
11	0465900	Hydraulisk cylinder	Hydraulics cylinder	Hydraulisch Zylinder	Hydraulique vérin
12	1095910	Skive	Disc	Scheibe	Rondelle
13	0264090	Låsemøtrik M16	Self-locking hexagon nut	Selbstsichernde Mutter	Écrou H
14	1107770	Beskyttelseskærm	Protection plate	Schirm	Protecteur
15	0234830	Stålbolt M8x60	Hexagon screw	Schraube	Vis H
16	0272250	Facetskive M8	Disc	Scheibe	Rondelle
17	0264050	Låsemøtrik M8	Self-locking hexagon nut	Selbstsichernde Mutter	Écrou H
18	0235930	Stålbolt M16x130	Hexagon screw	Schraube	Vis H
19	1108940	Spændeklo	Bridle	Bügel	Bride
20	0235950	Stålbolt M16x150	Hexagon screw	Schraube	Vis H
21	1108190	Indstillingsstykke	Adjusting device	Einstellvorrichtung	Disositif de réglage
22	0235160	Stålbolt M10x90	Hexagon screw	Schraube	Vis H
23	0272260	Facetskive M10	Disc	Scheibe	Rondelle
24	0264060	Låsemøtrik M10	Self-locking hexagon nut	Selbstsichernde Mutter	Écrou H
25	1108220	Afstandsbøsning	Distance pipe	Distanzrohr	Tube de distancer
26	1030320	Nagle ø10	Spike	Niet	Rivet
27	0377400	Hårnålesplit ø4	Hairpin split-pin	Haarnadelsplint	Goupille élastique
28	1108140	Trækarm ved slæbeskær	Draftarm for disc share	Zugarm für Scheibenschar	Bras pour soc a disque
29	0235460	Stålbolt M12x100	Hexagon screw	Schraube	Vis H
30	0264070	Låsemøtrik M12	Self-locking hexagon nut	Selbstsichernde Mutter	Écrou H
31	0272270	Facetskive M12	Disc	Scheibe	Rondelle
32	1140351	Trækarm ved rulleskær	Draftarm for trailing coulter	Zugarm für Schleppen	Bras pour soc a remorquage
33	1012590	Hulbue ved slæbeskær	Bracket for disc share	Beschlag für Scheibenschar	Support pour le soc a disque
34	1109730	Hulbue ved rulleskær	Bracket for trailing coulter	Beschlag für Schleppen	Support pour le remorquage
35	0235360	Stålsætskrue M12x40	Hexagon screw	Schraube	Vis de pression
36	1140422	Bom	Bar	Stab	Barre
37	0382120	Spændebøjle 40x40	String brace	Klammer	Colier de serrage
38	0427100	Dobbelt langfingertand	Tine	Zinken	Dent
39	1044150	Spændeplade	String disc	Spannplatte	Plaque de serrage
40	1011410	Stopring	Stop ring	Stopp ring	Arrêt l'anneau
41	1035800	Håndsving	Crank	Handkurbel	Manivelle
42	0371500	Spændestift ø6x32	Retaining pin	Spannstift	Goupille elastique
43	0489070	Plast prop	PVC cap	Verschluss	Bouchon en plastique
44	69525061F	Nagle ø25	Spike	Niet	Rivet
45	0378200	Ringsplit ø4,5	Ringsplit	Klappsplint	Goupille

# Skærtryk

Coulter • Sæschar • Soc

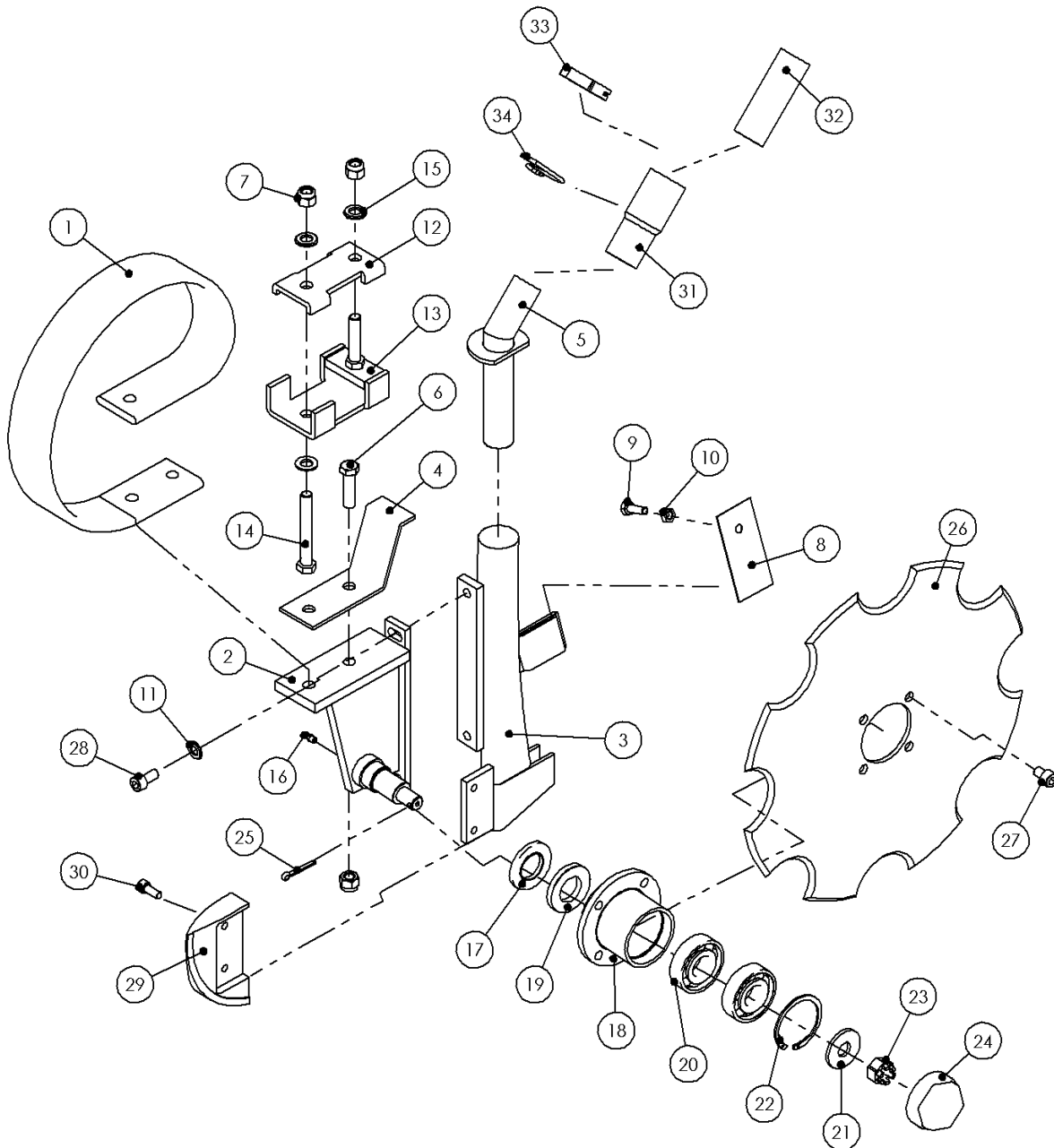




Pos nr. Picture Bild nr. Dessin	Del nr. Part nr. Teil nr. No. De pièces	Benævnelse	Description	Beschreibung	Désignation
1	1106580	Bom	Bar	Stab	Barre
2	1108520	Låsering	Snap ring	Verschlusŕing	Collier de serrage
3	0234330	Stålsætskrue M6x20	Hexagon screw	Schraube	Vis de pression
4	0484920	Plastleje	Bearing	Lager	Palier
5	1108670	Vinkelholder	Bracket	Beschlag	Garniture
6	0235360	Stålsætskrue M12x40	Hexagon screw	Schraube	Vis de pression
7	0272270	Facetskive M12	Disc	Scheibe	Rondelle
8	1108620	Spændeklo	Bridle	Bügel	Bride
9	0264070	Låsemøtrik M12	Self-locking hexagon nut	Selbstsichernde Mutter	Écrou H
10	1140452	Spindelleje, rulleskær	Trailing shoe coultter	Schleppschar	Soc à crosse
11	0234800	Stålbolt M8x45	Hexagon screw	Schraube	Vis H
12	0272250	Facetskive M8	Disc	Scheibe	Rondelle
13	0264050	Låsemøtrik M8	Self-locking hexagon nut	Selbstsichernde Mutter	Écrou H
14	1108420	Spændeplade, slæbeskær	Shoe coultter	Schleppschar	Soc avec rouleau
15	1494169	Spændeplade, rulleskær	Trailing shoe coultter	Schleppschar	Soc à crosse
16	1108570	Afstandsbøsning	Distance pipe	Distanzrohr	Tube de distancer
17	0264070	Låsemøtrik M12	Self-locking hexagon nut	Selbstsichernde Mutter	Écrou H
18	1108600	Skive Ø12	Disc	Scheibe	Rondelle
19	1108610	Styreklods	Guide block	Führungsblock	Coulisseau
20	1108590	Skive Ø15	Disc	Scheibe	Rondelle
21	1108400	Spindelfæste, slæbeskær	Shoe coultter	Schleppschar	Soc avec rouleau
22	1108580	Gevindklods	Guide block	Führungsblock	Coulisseau
23	1108430	Spindel	Spindle	Spindel	Arbre
24	0489050	Plastgreb	Handle	Handgriff	Fourche

# Skiveskær

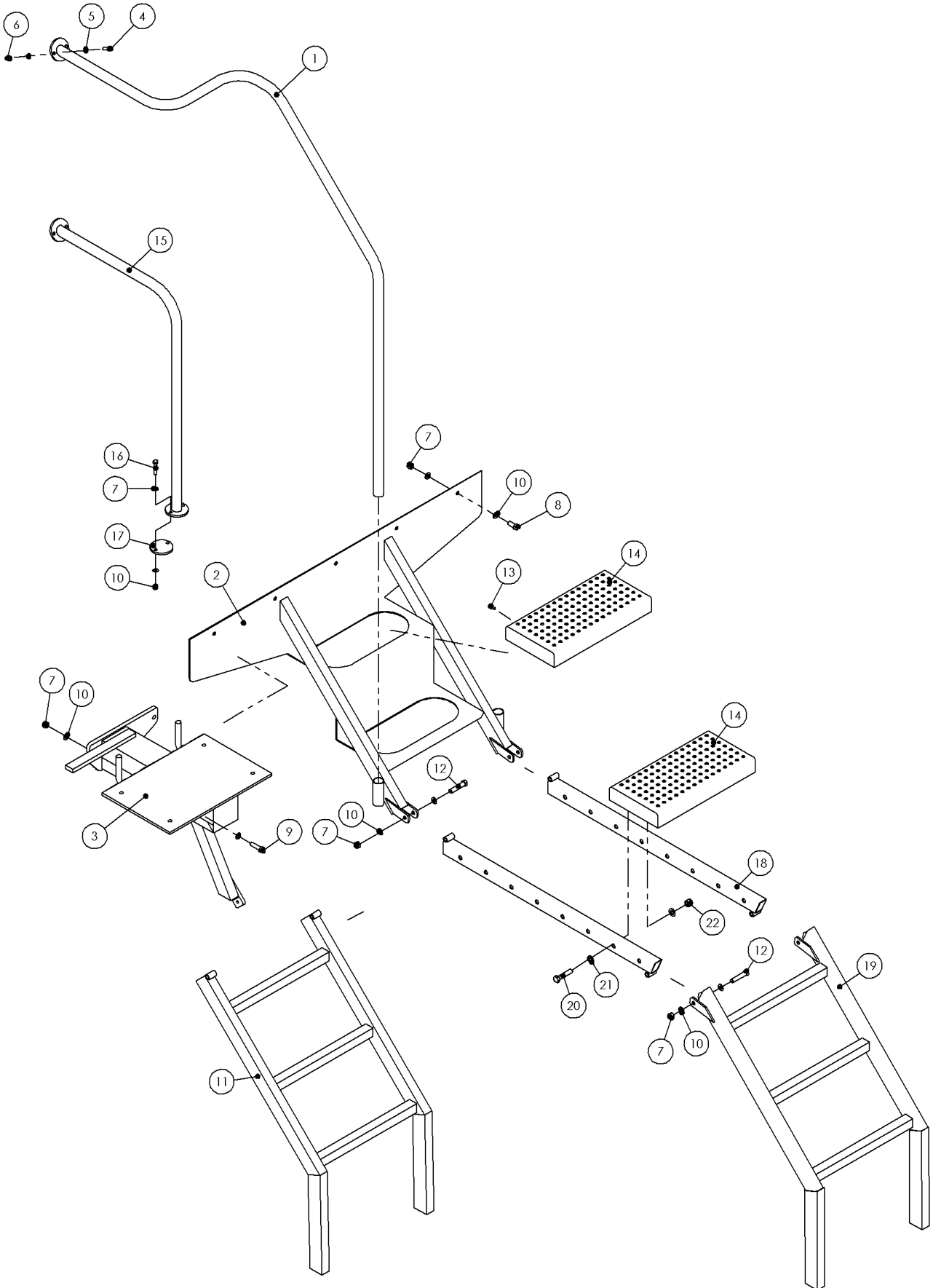
Coulter disc • Säschar Teller • Soc de coutre



Pos nr. Picture Bild nr. Dessin	Del nr. Part nr. Teil nr. No. De pièces	Benævnelse	Description	Beschreibung	Désignation
1	0422500	Overfjeder	Spring	Oberteil	Ressort supérieure
2	1036521	Flange m. aksel, venstre	Axle, left	Achse, links	Essieu, gauche
	1036531	Flange m. aksel, højre	Axle, right	Achse, rechts	Essieu, droite
3	1036500	Såhus, venstre	Coulter house, left	Schargehäuse, links	Porte-soc, gauche
	1036510	Såhus, højre	Coulter house, right	Schargehäuse, rechts	Porte-soc, droite
4	1127480	Holdeplade	Plate	Platte	Plaque
5	1038510	Rør, venstre	Pipe, left	Rohr, links	Tube, gauche
	1036480	Rør, højre	Pipe, right	Rohr, rechts	Tube, droite
	1127460	Rør, lige	Pipe, straight	Rohr, gerade	Tube, carré
6	0235370	Stålbolt M12x45	Hexagon screw	Schraube	Vis H
7	0264070	Låsemøtrik M12	Self-locking hexagon nut	Selbstsichernde Mutter	Écrou H
8	1036490	Skaber	Scraper	Abstrecher	Decrottoir
9	0234760	Stålsætskrue M8x25	Hexagon screw	Schraube	Vis de pression
10	0261350	Stålmøtrik M8	Nut	Mutter	Écrou
11	0272260	Facetskive M10	Disc	Scheibe	Rondelle
12	1036400	Øverste spændestykke	Uppel clamp	Halter, oben	Clame, haut
13	1129550	Nederste spændestykke	Lower clamp	Halter, unten	Clame, bas
14	0235450	Stålbolt M12x90	Hexagon screw	Schraube	Vis H
15	0272270	Facetskive M12	Disc	Scheibe	Rondelle
16	0432100	Smørenippel M6	Lubricating nipple	Schmiernippel	Graisseur
17	0483390	Tætningslamel	Sealing device	Dichtung Lamelle	Joint
18	1036541	Nav	Hub	Nabe	Moyeu nu
19	0483580	Olietætnings ring	Oil sealing ring	Dichtungsring	Joint
20	0479070	Kugleleje	Ball bearing	Kugellager	Roulement à billes
21	1036930	Skive	Disc	Scheibe	Rondelle
22	0379220	Låsering I 62	Retaining ring	Verschlußring	Bague de fermeture
23	0262150	Kronemøtrik M16	Slotted nut	Kronenmutter	Écrou à créneaux
24	0393830	Nav dæksel	Hub cover	Buchse abdecken	Moyeu parcourir
25	0373310	Split ø5x32	Spilt	Splint	Goupille
26	0427851	Tallerken	Disc	Teller	Disque
27	0227790	Insex skrue M10x14	Countersunk screw	Senkschraube	Vis FHC
28	0227820	Insex skrue M10x20	Countersunk screw	Senkschraube	Vis FHC
29	0411350	Såskær, venstre	Drill coulter, left	Drillschar, links	Soc semeur, gauche
	0411340	Såskær, højre	Drill coulter, right	Drillschar, rechts	Soc semeur, droite
30	0228020	Unbraco M8x20	Unbraco	Unbraco	Unbraco
31	0489020	Overgangsmuffe	Sleeve	Übergangsmuffe	Manchon
32	332045027	Slange	Tube	Schlauch	Tuyau ergot
33	0435110	Stor klemme 46/12	Large clamp	Grosse Spannband	Grand collier
34	0435100	Lille klemme 38/12	Small clamp	Kleine Spannband	Petit collier

# Trappe

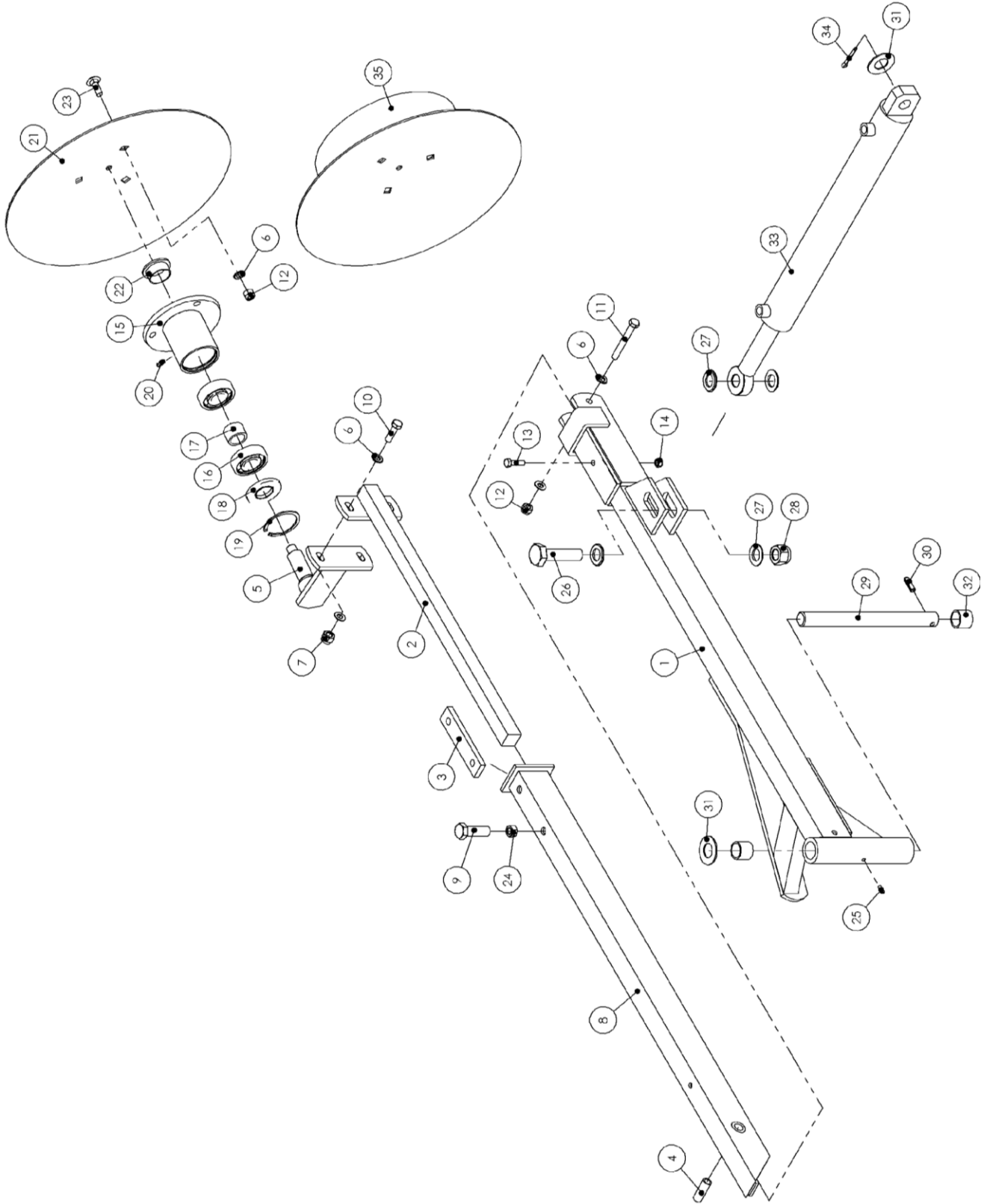
Stairs • Treppen • Escalier



Pos nr. Picture Bild nr. Dessin	Del nr. Part nr. Teil nr. No. De pièces	Benævnelse	Description	Beschreibung	Désignation
1	1140326	Gelænder, venstre	Railing, left	Geländer, link	Grille, gauche
	1140327	Gelænder, højre	Railing, right	Geländer, rechts	Grille, droite
2	1140100	Trappe	Stairs	Treppen	Escalier
3	1140382	Multi-Seeder beslag	Multi-Seeder fittings	Multi-Seeder Beschlag	Multi-Seeder installations
4	0234760	Stålsætskrue M8x25	Hexagon screw	Schraube	Vis de pression
5	0272250	Facetskive M8	Disc	Scheibe	Rondelle
6	0264050	Låsemøtrik M8	Self-locking hexagon nut	Selbstsichernde Mutter	Écrou H
7	0264060	Låsemøtrik M10	Self-locking hexagon nut	Selbstsichernde Mutter	Écrou H
8	0235040	Stålsætskrue M10x25	Hexagon screw	Schraube	Vis de pression
9	0235070	Stålsætskrue M10x40	Hexagon screw	Schraube	Vis de pression
10	0272260	Facetskive M10	Disc	Scheibe	Rondelle
11	1140104	Svingtrappe	Swing stairs	Schwung Treppen	Virer escalier
12	0235100	Stålbolt M10x55	Hexagon screw	Schraube	Vis H
13	0374800	Blindnit 6x12	Blind rivets	Blindniet	Popnitte
14	0487007	Trinpanel	Platform	Plattenrost	Planche de débarque
15	1140474	Multi-Seeder rækværk	Multi-Seeder hand rail	Multi-Seeder Schutzschiene	Balustrade de Multi-Seeder
16	0238020	Stålsætskrue M8x40	Hexagon screw	Schraube	Vis de pression
17	1140325	Spændeplade	String disc	Spannplatte	Plaque de serrage
18	1140540	Trappe forlængelse	Stairs extension	Treppenverlängerung	Extension d'escaliers
19	1140542	Slæbe- rulleskær trappe	Disc share- coulter	Scheibenschar- Säschar	Soc a disque- remorquage
20	0235390	Stålbolt M12x55	Hexagon screw	Schraube	Vis H
21	0272270	Facetskive M12	Disc	Scheibe	Rondelle
22	0264070	Låsemøtrik M12	Self-locking hexagon nut	Selbstsichernde Mutter	Écrou H

# Markør

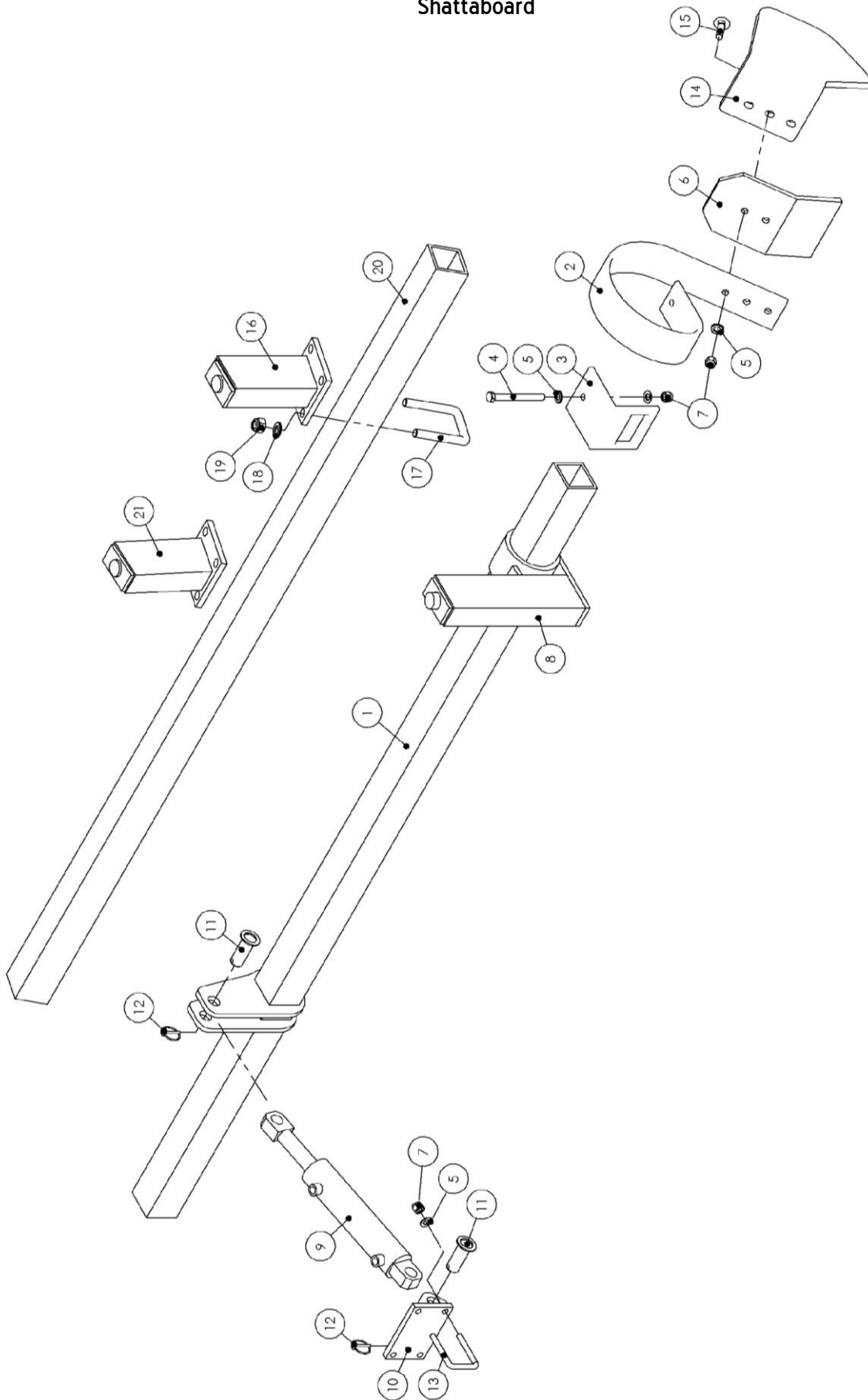
Marker • Spuranzeiger • Marquer



Pos nr. Picture Bild nr. Dessin	Del nr. Part nr. Teil nr. No. De pièces	Benævnelse	Description	Beschreibung	Désignation
1	1076980	Markørarm, venstre	Marker arm, left	Spuranzeigerarm, links	Bras de marque, gauche
	1076990	Markørarm, højre	Marker arm, right	Spuranzeigerarm, rechts	Bras de marque, droite
2	1042900	Yderste markørarm	Marker arm, outer	Spuranzeigerarm, Außen	Bras de marque extérieur
3	1042940	Gevindestykke	Threaded rod	Gewindeflanke	Flanc de filet
4	1042930	Bøsning	Bush	Buchse	Bague
5	1042961	Aksel f. kugleleje	Axle for ball bearing	Achse für Kugellager	Essieu pour le roulement à billes
6	0272260	Facetskive M10	Disc	Scheibe	Rondelle
7	0264070	Låsemøtrik M12	Self-locking hexagon nut	Selbstsichernde Mutter	Écrou H
8	1042740	Midter markørarm	Marker arm, middel	Spuranzeigerarm, Mitte	Bras de marque milieu
9	0235380	Stålbolt M12x50	Hexagon screw	Schraube	Vis H
10	0235060	Stålsætskrue M10x35	Hexagon screw	Schraube	Vis de pression
11	0235150	Stålbolt M10x80	Hexagon screw	Schraube	Vis H
12	0264060	Låsemøtrik M10	Self-locking hexagon nut	Selbstsichernde Mutter	Écrou H
13	0234770	Stålsætskrue M8x30	Hexagon screw	Schraube	Vis de pression
14	0264050	Låsemøtrik M8	Self-locking hexagon nut	Selbstsichernde Mutter	Écrou H
15	1043790	Nav	Hub	Nabe	Moyeu nu
16	0472960	Kugleleje 6305z	Ball bearing	Kugellager	Roulement à billes
17	1066840	Afstands bøsning	Distance bush	Distanzbuchse	Bague de distancer
18	0483401	Tætningslamel	Sealing device	Dichtung Lamelle	Joint
19	0379220	Låsering I 62	Locking ring	Schliessring	Anneau-frein
20	0432100	Smørenippel M8	Lubricating nipple	Schmiernippel	Graisser
21	0427790	Markørtallerken	Marker disc	Spuranzeigerteller	Disque de marqueur
22	0489380	Plast prop	PVC cap	Verschluss	Bouchon en plastique
23	0248421	Bræddebolt M10x30	Cup square bolt	Flachrundschrabe	Vis J
24	0261070	Stålmøtrik M12	Nut	Mutter	Écrou
25	0432130	Smørenippel 90 M6	Lubricating nipple	Schmiernippel	Graisser
26	0236170	Stålbolt M20x80	Hexagon screw	Schraube	Vis H
27	0272310	Facetskive M20	Disc	Scheibe	Rondelle
28	0264110	Låsemøtrik M20	Self-locking hexagon nut	Selbstsichernde Mutter	Écrou H
29	1129950	Nagle ø25	Spike	Niet	Rivet
30	0371660	Spændstift ø8x32	Retaining pin	Spannstift	Goupille elastique
31	0271650	Planskive M24	Disc	Scheibe	Disque
32	0475301	I-pres bøsning ø30	Nipper	Quetschwalze	Pince
33	0465003	Hydraulisk cylinder	Hydraulics cylinder	Hydraulisch Zylinder	Hydraulique vérin
34	0373420	Split ø6,3x32mm	Split-pin	Splint	Goupille
35	1137000	Engelsk tallerken	English disc	Englische teller	Disque anglais

# Springboard

## Shattaboard

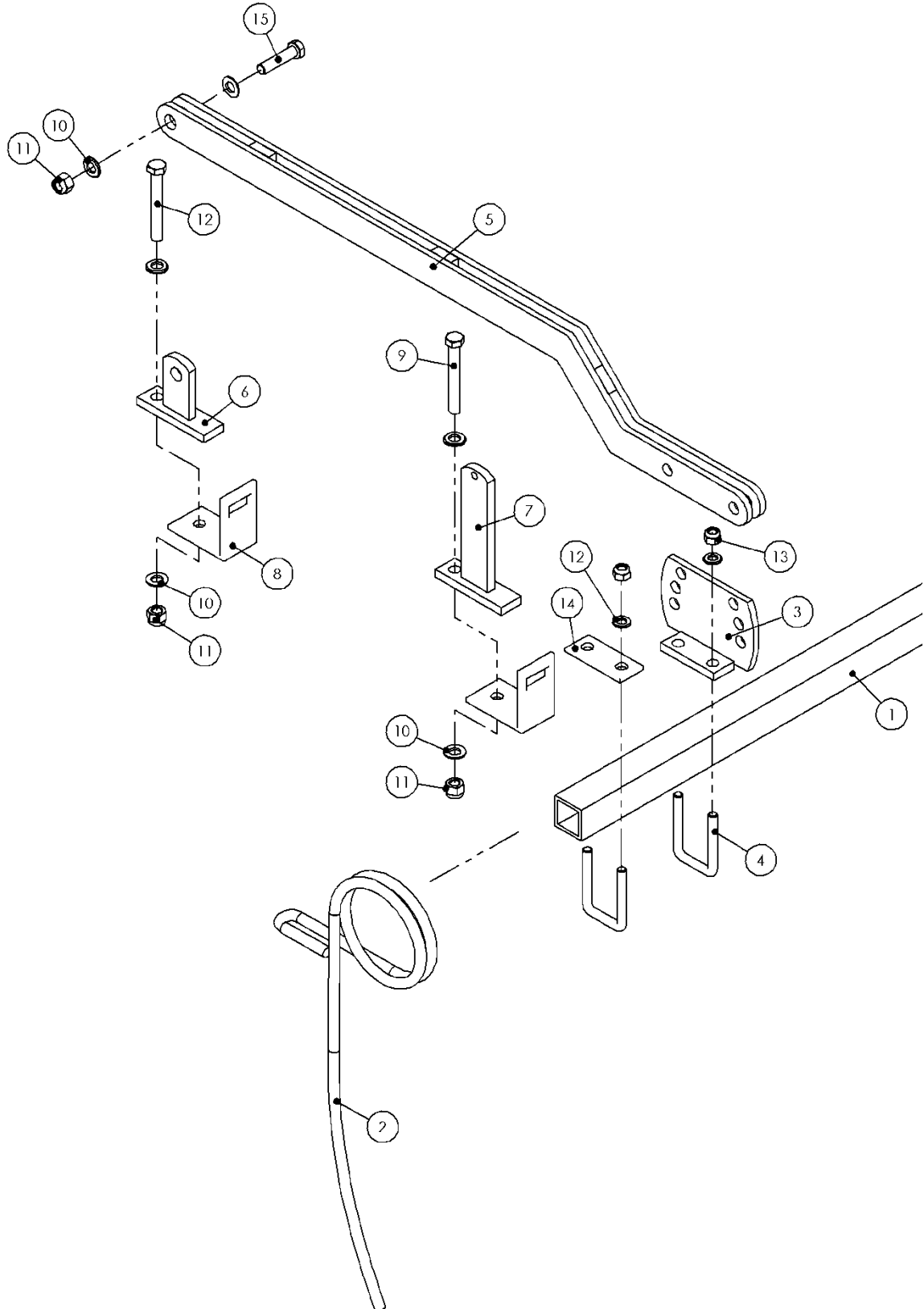




Pos nr. Picture Bild nr. Dessin	Del nr. Part nr. Teil nr. No. De pièces	Benævnelse	Description	Beschreibung	Désignation
1		Bom	Bar	Stab	Barre
2	0422144	Springboard tand	Tine for springboard	Zinken für springboard	Dent pour springboard
3	633052200	Spændestykke	String disc	Spannplatte	Plaque de serrage
4	0235480	Stålbolt M12x120	Hexagon screw	Schraube	Vis H
5	0272270	Facetskive M12	Disc	Scheibe	Rondelle
6	0422143	Slidplade	Plate	Platte	Plaque
7	0264070	Låsemøtrik M12	Self-locking hexagon nut	Selbstsichernde Mutter	Écrou H
8	1140395	Underben	Bottom part	Unterteil	Bâti
9	0465900	Hydraulisk cylinder	Hydraulics cylinder	Hydraulisch Zylinder	Hydraulique vérin
10	1140390	Holder for hydraulik	Holder for hydraulics	Beschlag für Hydraulik	Soutien pour l'hydraulique
11	1139350	Nagle for hydraulik	Spike for hydraulics	Bolzen für Hydraulik	Rivet pour l'hydraulique
12	0378200	Ringsplit ø4,5	Ring split	Klappsplint	Goupille
13	0382125	Spændebojle 50x50	String brace	Klammer	Colier de serrage
14	633052250	Voldjævner, venstre	Erasing tine, left	Zustreichzinken, links	Effacement de la dent, gauche
	633052255	Voldjævner, højre	Erasing tine, right	Zustreichzinken, rechts	Effacement de la dent, droite
15	0248670	Brædebolt M12x45	Cup square bolt	Flachrundschrabe	Vis J
16	1140113	Inderrør, harvetand	Innertube for spring tines	Innenrohr mit Zinken	Tube des dents
17	0382150	Spændebojle 70x70	String brace	Klammer	Colier de serrage
18	0272290	Facetskive M16	Disc	Scheibe	Rondelle
19	0264090	Låsemøtrik M16	Self-locking hexagon nut	Selbstsichernde Mutter	Écrou H
20	1140226	Bom u/hydraulik	Bar, non hydraulics	Stab, nicht hydraulische	Barre, non l'hydraulique
21	1140428	Inderrør, skiveskær	Innertube for coulter	Innenrohr mit Säschar	Tube de Soc

# Harve

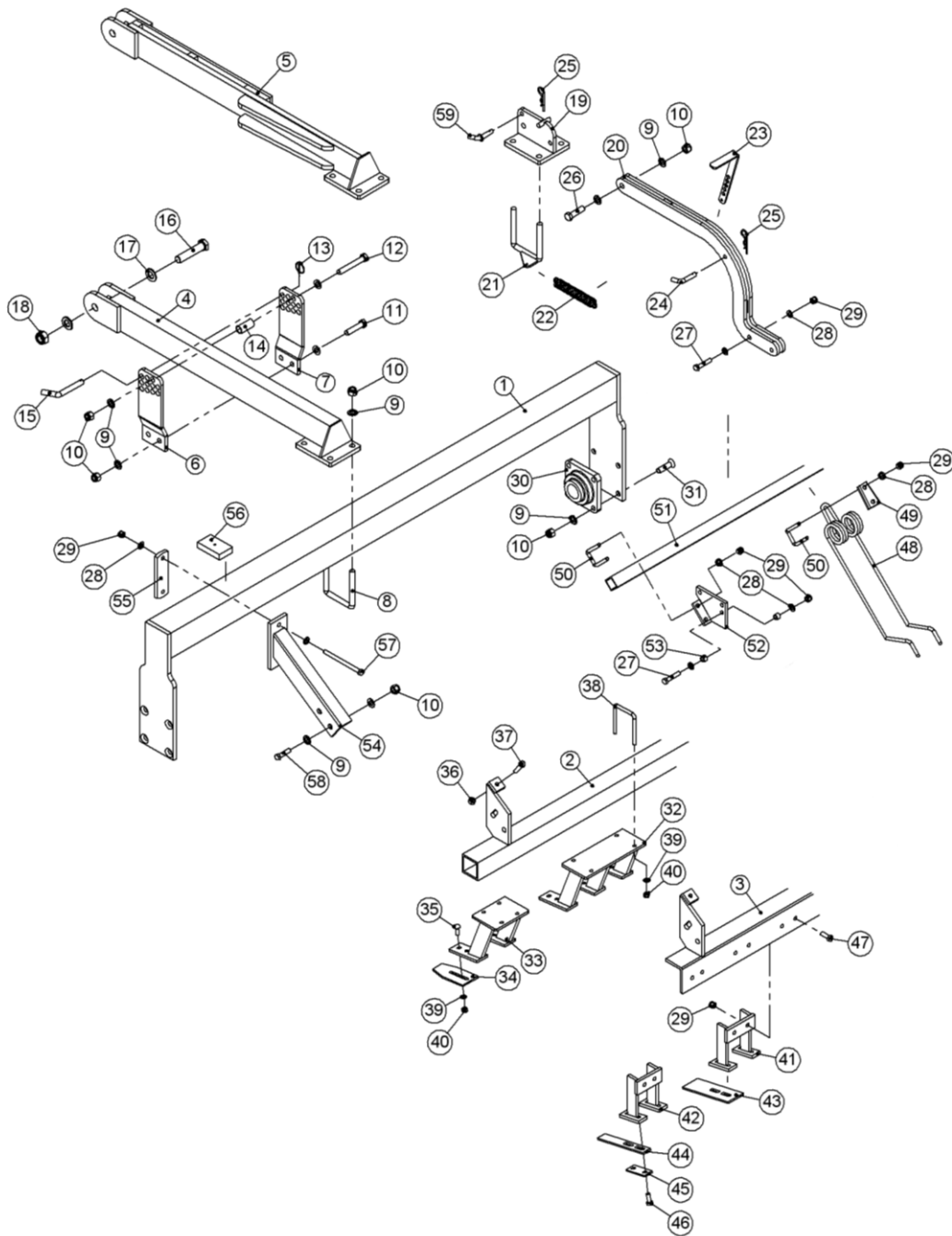
Harrow • Egge • Herse



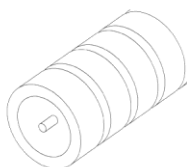
Pos nr. Picture Bild nr. Dessin	Del nr. Part nr. Teil nr. No. De pièces	Benævnelse	Description	Beschreibung	Désignation
1	1053470	4m. bom	Bar	Stab	Barre
	1140424	5m. bom	Bar	Stab	Barre
	1140471	6m. bom	Bar	Stab	Barre
2	0426125	Langfingertand	Tine	Zinken	Dent
3	1012590	Hulbue	Holed bracket	Hohlbogen	Arc creux
4	0382120	Spændebøjle 40x40	String brace	Klammer	Colier de serrage
5	1140372	Trækarm	Draw arm	Zugarm	Bras de traction
6	1140348	Leje for trækarm	Bearing for draw arm	Tragen für Betragarm	Soutenir pour le bras d'aspiration
7	1140349	Styr for trækarm	Guide for draw arm	Führer für Betragarm	Guide pour le bras d'aspiration
8	0422351	Tandholder	Clamp	Spannstück	Bride de dent
9	0235450	Stålbolt M12x90	Hexagon screw	Schraube	Vis H
10	0272270	Facetskive M12	Disc	Scheibe	Rondelle
11	0264070	Låsemøtrik M12	Self-locking hexagon nut	Selbstsichernde Mutter	Écrou H
12	0272260	Facetskive M10	Disc	Scheibe	Rondelle
13	0264060	Låsemøtrik M10	Self-locking hexagon nut	Selbstsichernde Mutter	Écrou H
14	1012520	Spændeplade	String disc	Spannplatte	Plaque de serrage
15	0238330	Stålsætskrue M12x50	Hexagon screw	Schraube	Vis de pression

## Valse med harve

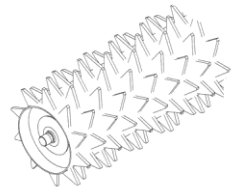
Roller with harrow • Egge mit walze • Herse avec le rouleau



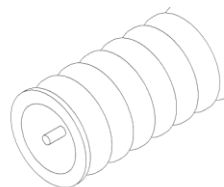
CTX valse  
 CTX roller  
 CTX walze  
 Rouleau de CTX



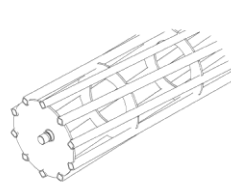
Tandpakkervalse  
 Packer crumbler  
 Zahnpackerwalze  
 Rouleau packer denté



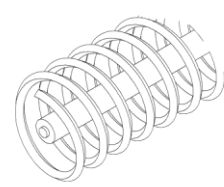
LTX valse  
 LTX roller  
 LTX walze  
 Rouleau de LTX



Rørpakkervalse  
 Packer roller  
 Rohrpackerwalze  
 Rouleau à tubes pour



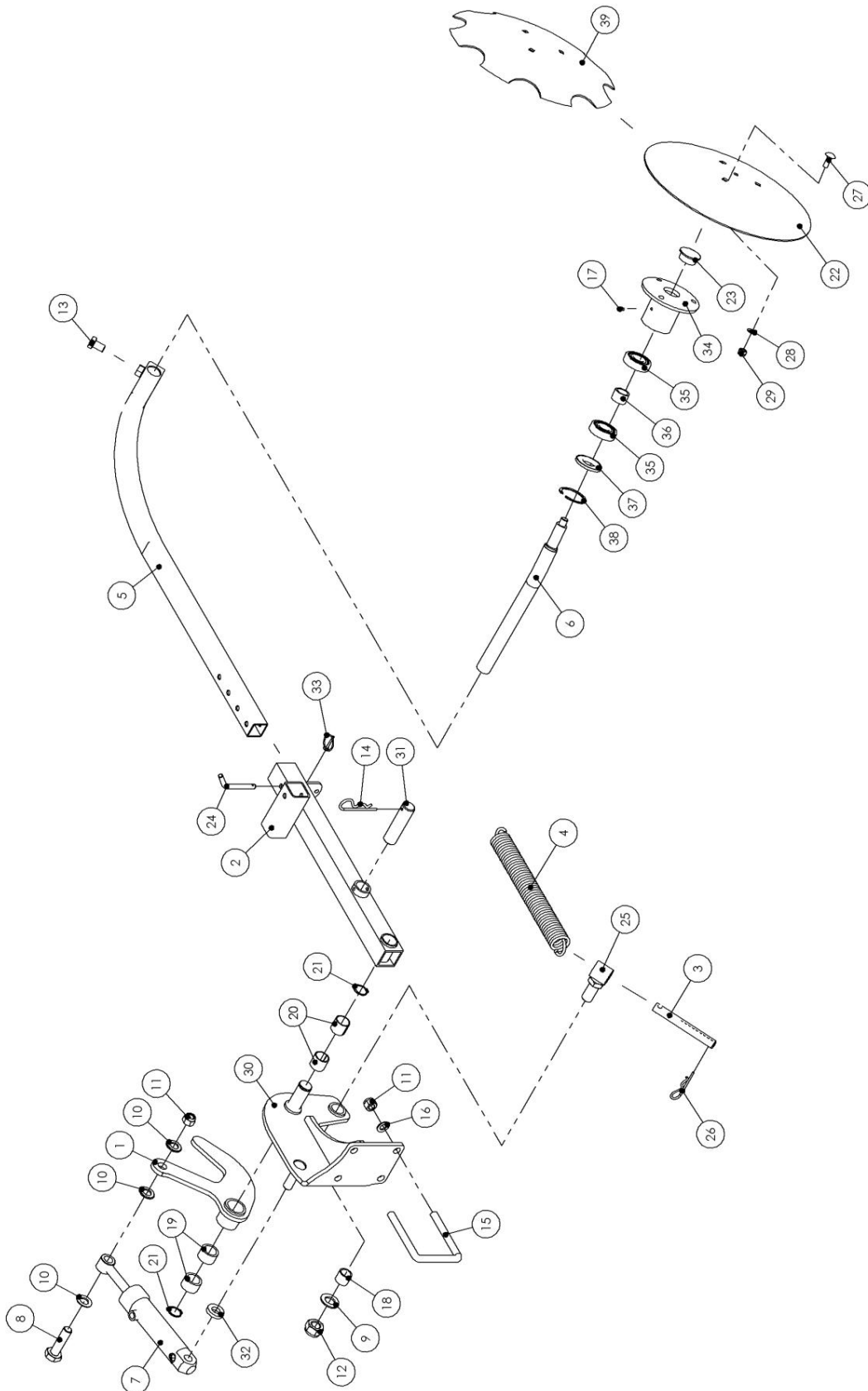
Spiralvalse  
 Spiral roller  
 Spiralpackerwalze  
 Rouleau spire pour



Pos nr. Picture Bild nr. Dessin	Del nr. Part nr. Teil nr. No. De pièces	Benævnelse	Description	Beschreibung	Désignation
1	1140446	Bom	Bar	Stab	Barre
2	1140493	LTX bom	LTX bar	LTX stab	Barre de LTX
3	1091180	Tandpakkerbom	Packer crumbler bar	Zahnpacker stab	Barre de tubes pour
4	1140155	Lang valsearm	Long arm for roller	Lange arm für Walze	Long bras
	1140153	Kort valsearm	Short arm for roller	Kleine arm für Walze	Petit bras
5	1140549	Valsearm ved gødning, venstre	Arm for roller, left	Arm für Walze, links	Bras pour le rouleau, gauche
	1140550	Valsearm ved gødning, højre	Arm for roller, right	Arm für Walze, rechts	Bras pour le rouleau, droite
6	1140054	Hulplade for valse, V	Holed bracket, left	Hohlbeschlag, links	Arc creux, gauche
7	1140055	Hulplade for valse, H	Holed bracket, right	Hohlbeschlag, rechts	Arc creux, droite
8	0382160	Spændebøjle 100x100	String brace	Klammer	Collier de serrage
9	0272290	Facetskive M16	Disc	Scheibe	Rondelle
10	0264090	Låsemøtrik M16	Self-locking hexagon nut	Selbstsichernde Mutter	Écrou H
11	0235860	Stålbolt M16x70	Hexagon screw	Schraube	Vis H
12	0235910	Stålbolt M16x110	Hexagon screw	Schraube	Vis H
13	0378200	Ringsplint ø4,5	Ring split ø4,5	Ringsplint ø4,5	Goupille annulaire ø4,5
14	1140559	Afstandsbøsning	Spacer tube	Distanzbuchse	Entretoise
15	1030280	Nagle ø16	Spike	Niet	Rivet
16	0236420	Stålbolt M24x110	Hexagon screw	Schraube	Vis H
17	0272330	Facetskive M24	Disc	Scheibe	Rondelle
18	0264130	Låsemøtrik M24	Self-locking hexagon nut	Selbstsichernde Mutter	Écrou H
19	1140409	Beslag for harve	Bracket for harrow	Beschlag für Egge	Support
20	1140413	Trækarm	Draw arm	Zugarm	Bras de traction
21	1140586	Spændebøjle 100x100	String brace	Klammer	Collier de serrage
22	0431650	Trækfjeder	Tension spring	Zugfeder	Ressort de tension
23	1140646	Strammehåndtag	Handle	Handgriff	Poignée
24	1011580	Nagle ø13	Spike	Niet	Rivet
25	0377400	Hårnålesplint ø4	Hairpin split-pin	Haarnadelsplint	Goupille élastique
26	0235840	Stålbolt M16x60	Hexagon screw	Schraube	Vis H
27	0235400	Stålbolt M12x60	Hexagon screw	Schraube	Vis H
28	0272270	Facetskive M12	Disc	Scheibe	Rondelle
29	0264070	Låsemøtrik M12	Self-locking hexagon nut	Selbstsichernde Mutter	Écrou H
30	0478950	Kugleleje ø50	Ball bearing	Kugellager	Roulement à billes
31	0229000	Unbraco M16x60	Unbraco	Unbraco	Unbraco
32	1139310	Skrabeholder for LTX, stor	Bracket with LTX, large	Beschlag für LTX, groß	LTX de support, grand
33	1139320	Skrabeholder for LTX, lille	Bracket with LTX, small	Beschlag für LTX, kleine	LTX de support, petit
34	1139330	LTX afskraber	LTX scraper	Abstreicher	Décrottoir
35	0248421	Brædebolt M10x30	Cup square bolt	Flachrundschrabe	Vis J
36	0261370	Stålmøtrik M12	Nut	Mutter	Écrou
37	0238330	Stålsætskrue M12x50	Hexagon screw	Schraube	Vis de pression
38	0382110	Spændebøjle 70x70	String brace	Klammer	Collier de serrage
39	0272260	Facetskive M10	Disc	Scheibe	Rondelle
40	0264060	Låsemøtrik M10	Self-locking hexagon nut	Selbstsichernde Mutter	Écrou H
41	1042270	Skrabeholder for tandpakker, stor	Bracket with packer crumbler, large	Beschlag für Zahnpackerwalze, groß	Support, grand
42	1042280	Skrabeholder for tandpakker, lille	Bracket with packer crumbler, small	Beschlag für Zahnpackerwalze, kleine	Support, petit
43	1021660	Skraber for tandpakker, bred	Scraper	Abstreicher	Décrottoir
44	1021670	Skraber for tandpakker, small	Scraper	Abstreicher	Décrottoir
45	1012520	Spændeplade	String disc	Spannplatte	Plaque de serrage
46	0238290	Selvrenserbolt M12x30	Hexagon screw	Schraube	Vis H
47	0235350	Stålsætskrue M12x35	Hexagon screw	Schraube	Vis de pression
48	0427100	Dobbelt langfingertand	Tine	Zinken	Dent
49	1044150	Spændeplade	String disc	Spannplatte	Plaque de serrage
50	0382120	Spændebøjle 40x40	String brace	Klammer	Collier de serrage
51	1140471	Bom f. langfinger	Bar for long finger	Stab für zustreicher	Barre pour le etherse arriere
52	1140411	Ophængsbeslag	Hanger Brackets	Beschlag	Support
53	1012000	Bøsning ø18	Bush	Buchse	Bague
54	1091200	Bom holder	Bar support	Beschlag für stab	Barre de serrage
55	1052870	Spændeplade	String disc	Spannplatte	Plaque de serrage
56	1140491	Afstandsklod	Spacer block	Stützsteg	Pièce d'écartement
57	0235520	Stålbolt M12x160	Hexagon screw	Schraube	Vis H
58	0235380	Stålbolt M12x50	Hexagon screw	Schraube	Vis H
59	1140504	Nagle ø13	Spike	Niet	Rivet
	0515300	CTX valse	CTX roller	CTX walze	Rouleau de CTX
	1044230	Tandpakkervalse	Packer crumbler	Zahnpackerwalze	Rouleau à tubes pour
	0516300	LTX valse	LTX roller	LTX walze	Rouleau de LTX
	1044100	Rørpakkervalse	Packer roller	Rohrpackerwalze	Rouleau à tubes pour
	0513001	Spiralvalse	Spiral roller	Spiralpackerwalze	Rouleau spire pour

# Spormarkering

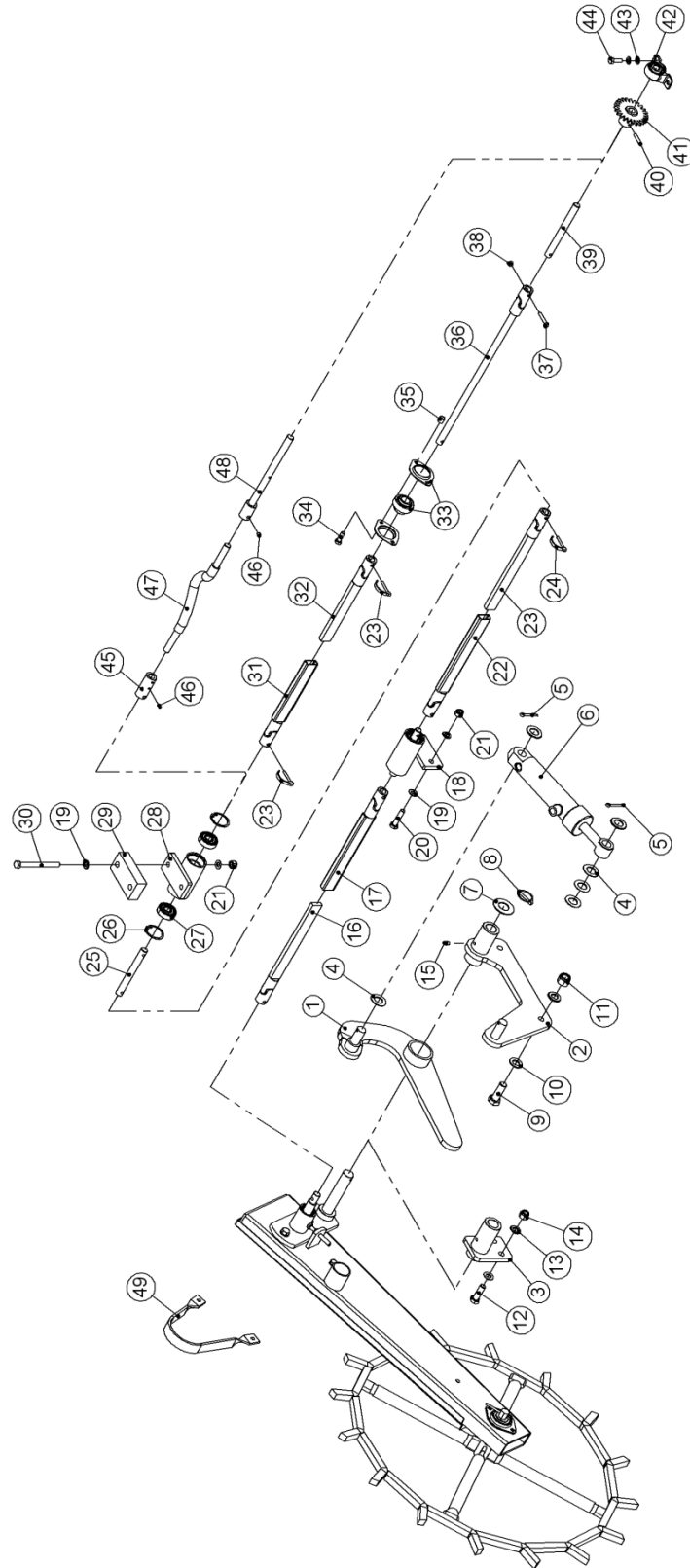
Track marking • Spur Markierung • Inscription de voie



Pos nr. Picture Bild nr. Dessin	Del nr. Part nr. Teil nr. No. De pièces	Benævnelse	Description	Beschreibung	Désignation
1	1140316	Kulisse, venstre	Quadrant, left	Schwinge, link	Coulisse, gauche
	1140317	Kulisse, højre	Quadrant, right	Schwinge, rechts	Coulisse, droite
2	1140318	Yder rør	Outer pipe	Außen Rohr	Pipe extérieur
3	1140304	Justerstang	Adjusting rod	Verstellstange	Ajustement de la tige
4	0431800	Trækfjeder	Tension spring	Zugfeder	Ressort de tension
5	1140312	Inder rør	Inner pipe	Innen Rohr	Pipe intérieur
6	1140302	Aksel	Axle	Achse	Essieu
7	0468100	Hydraulisk cylinder	Hydraulics cylinder	Hydraulisch Zylinder	Hydraulique vérin
8	0236160	Stålbolt M20x75	Hexagon screw	Schraube	Vis H
9	0272330	Facetskive M24	Disc	Scheibe	Rondelle
10	0272310	Facetskive M20	Disc	Scheibe	Rondelle
11	0264090	Låsemøtrik M16	Self-locking hexagon nut	Selbstsichernde Mutter	Écrou H
12	0264130	Låsemøtrik M24	Self-locking hexagon nut	Selbstsichernde Mutter	Écrou H
13	0235760	Stålsætskrue M16x25	Hexagon screw	Schraube	Vis de pression
14	0377600	Hårnålesplit ø6	Hairpin split-pin	Haarnadelsplint	Goupille élastique
15	0382160	Spændebøjle 100x100	String brace	Klammer	Colier de serrage
16	0272290	Facetskive M16	Disc	Scheibe	Rondelle
17	0432100	Smørenippel M6	Lubricating nipple	Schmiernippel	Graisseur
18	0475291	I-presbøsning ø30	Nipper ø	Quetschwalze	Pince
19	0475307	I-presbøsning ø40	Nipper	Quetschwalze	Pince
20	0475150	Glidleje	Slide bearing	Gleitlager	Glissez le roulement
21	0379080	Låsering U 30	Locking ring	Schliessring	Anneau-frein
22	0427790	Tallerken	Disc	Teller	Disque
23	0489380	Plast prop	PVC cap	Verschluss	Bouchon en plastique
24	1030320	Nagle ø10	Spike	Niet	Rivet
25	1140320	Stopbøsning	Locking bush	Haltebuchse	Fermeture du buisson
26	0377400	Hårnålesplit ø4	Hairpin split-pin	Haarnadelsplint	Goupille élastique
27	0248421	Bræddebolt M10x30	Cup square bolt	Flachrundschrabe	Vis J
28	0272260	Facetskive M10	Disc	Scheibe	Rondelle
29	0264060	Låsemøtrik M10	Self-locking hexagon nut	Selbstsichernde Mutter	Écrou H
30	1140314	Konsol, venstre	Console, left	Konsole, link	Tablette, gauche
	1140315	Konsol, højre	Console, right	Konsole, rechts	Tablette, droite
31	1140310	Aksel	Axle	Achse	Essieu
32	1011410	Stopring	Stop ring	Stopp Ring	Arrêt l'anneau
33	0378200	Ringsplit ø4,5	Ring split	Klappsplint	Goupille
34	1043790	Nav	Hub	Nabe	Moyeu nu
35	0472960	Kugleleje 6305z	Ball bearing	Kugellager	Roulement à billes
36	1066840	Afstandsøsning	Distance pipe	Distanzrohr	Tube de distancer
37	0483401	Tætningslamel	Sealing device	Dichtung Lamelle	Joint
38	0379220	Låsering I 62	Retaining ring	Schliessring	Segment d'arrêt
39	0261100	Stålmøtrik M16	Nut	Mutter	Écrou

### Såhjuls løft

Groundwheel lift • Spornradanhebung • Relevage de laroue

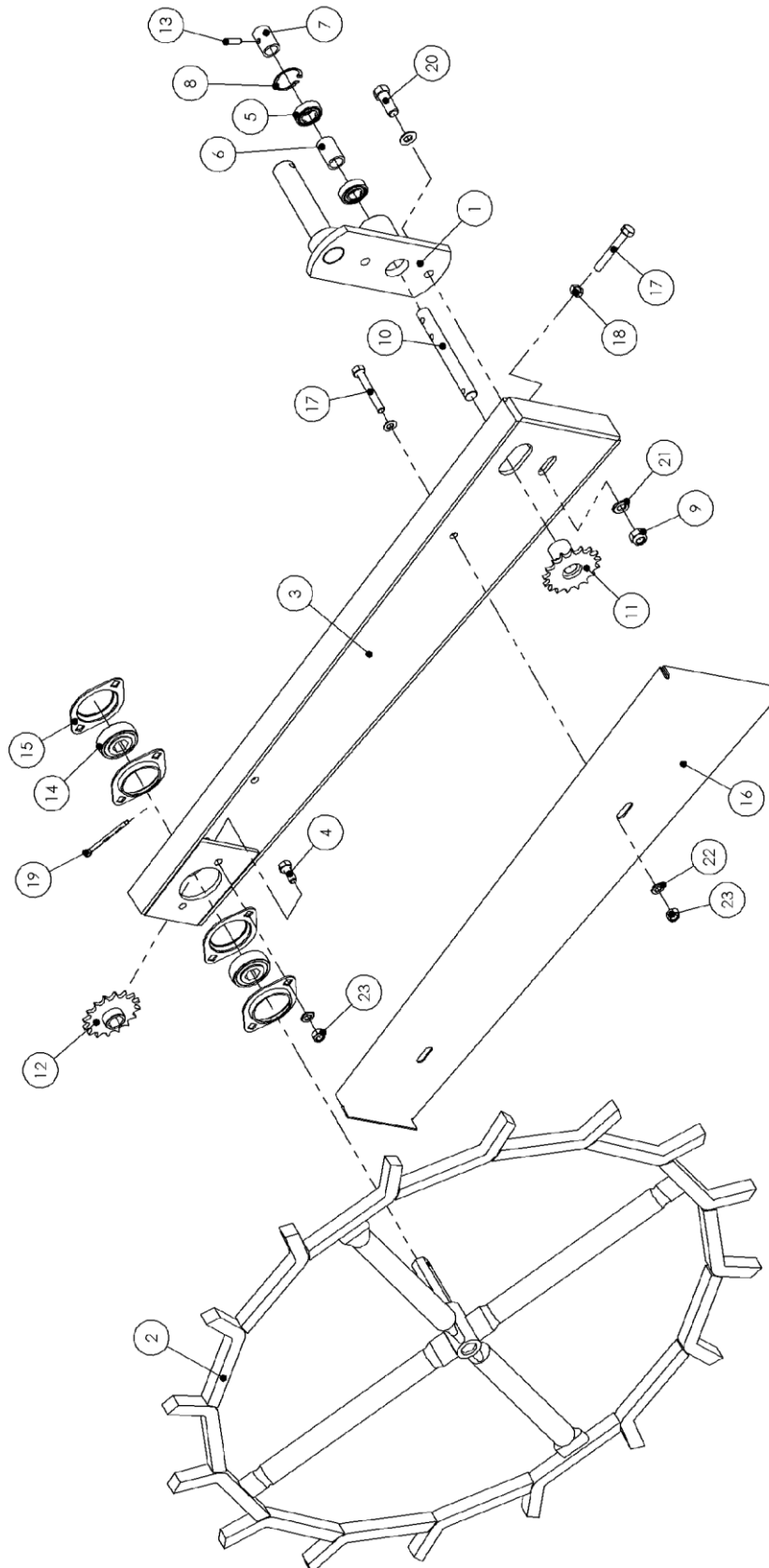




Pos nr. Picture Bild nr. Dessin	Del nr. Part nr. Teil nr. No. De pièces	Benævnelse	Description	Beschreibung	Désignation
1	1140453	Arm	Arm	Arm	Le bras
2	1140454	Beslag m/hydraulik	Bracket	Beschlag	Garnitures
3	1140286	Holder u/hydraulik	Bracket	Beschlag	Garnitures
4	0271580	Planskive M20	Face plate	Planscheibe	Plateau de tour
5	0373310	Split ø5x32	Split pin	Splint	Goupille
6	0468200	Hydraulisk cylinder	Hydraulics cylinder	Hydraulisch Zylinder	Cylindre hydraulique
7	0271650	Planskive M24	Face plate	Planscheibe	Plateau de tour
8	0378200	Ringsplit ø4,5	Pin	Klappsplint mit Ring	Goupille clip
9	0235800	Stålsætskrue M16x45	Set screw	Gewindestift	Vis de pression
10	0272290	Facetskive M16	Washer	Unterlegscheibe	Rondelle
11	0264090	Låsemøtrik M16	Self-Lock Nuts	Selbstsichernde Mutter	Écrou H
12	0235360	Stålsætskrue M12x40	Set screw	Gewindestift	Vis de pression
13	0272270	Facetskive M12	Washer	Unterlegscheibe	Rondelle
14	0264070	Låsemøtrik M12	Self-Lock Nuts	Selbstsichernde Mutter	Écrou H
15	0432100	Smørenippel M6	Grease nipple	Schmiernippel	Graisser
16	1140161	Indv. teleskoparm, 230	Telescope arm, inner	Teleskoparm, innen	Télescope le bras, extérieur
17	1140160	Udv. teleskoparm, 230	Telescope arm, outer	Teleskoparm, außen	Télescope le bras, intérieur
18	1140354	Lejehus	Casing	Lagerbrücke	Logement de palier
19	0272260	Facetskive M10	Washer	Unterlegscheibe	Rondelle
20	0235080	Stålbolt M10x45	Hexagon screw	Schraube	Boulon
21	0264060	Låsemøtrik M10	Self-Lock Nuts	Selbstsichernde Mutter	Écrou H
22	1140148	Udv. teleskoparm, 600	Telescope arm, inner	Teleskoparm, innen	Télescope le bras, extérieur
23	1140149	Indv. teleskoparm, 600	Telescope arm, outer	Teleskoparm, außen	Télescope le bras, intérieur
24	0378830	Bøjlesplit ø6x32	Split	Splint	Goupille
25	1127780	Aksel	Axle	Achse	Arbre
26	0379160	Låsering I 42	Snap ring	Sicherungsring	Anneaux d'arrêt
27	0473700	Kugleleje 6302 2RS1	Ball bearing	Kugellager	Roulement à billes
28	1140353	Lejehus	Casing	Lagerbrücke	Logement de palier
29	1140658	Afstandsklods	Distance sleeve	Zwischenstück	Cale de distance
30	0235180	Stålbolt M10x110	Hexagon screw	Schraube	Boulon
31	1140663	Udv. teleskoparm, 180	Telescope arm, inner	Teleskoparm, innen	Télescope le bras, extérieur
32	1140664	Indv. teleskoparm, 180	Telescope arm, outer	Teleskoparm, außen	Télescope le bras, intérieur
33	0471752	Kpl. leje ø15 med plade	Complete ball bearing	Komplett Kugellager	Roulement à billes complet
34	0230825	Tapetite M8x25	Hexagon screw	Schraube	Boulon
35	1140520	Afstandsbojsning	Distance bush	Distanzbuchse	Bague
36	1140660	Aksel	Axle	Achse	Arbre
37	0234360	Stålbolt M6x35	Hexagon screw	Schraube	Boulon
38	0264040	Låsemøtrik M6	Self-Lock Nuts	Selbstsichernde Mutter	Écrou H
39	1140665	Aksel	Axle	Achse	Arbre
40	0371395	Spændestift ø5x35	Spring pin	Spannstift	Goupille élastique
41	333230101	25 tands tandhjul	Gear wheel	Zahnrad	Roue dentée
42	0471750	Kugleleje ø15	Ball bearing	Kugellager	Roulement à billes
43	0272250	Facetskive M8	Washer	Unterlegscheibe	Rondelle
44	0234760	Stålsætskrue M8x25	Set screw	Gewindestift	Vis de pression
45	1140278	Bøjsning	Bush	Buchse	Bague
46	0227500	Stopskrue M6x8	Headless screw	Anschlagschraube	Vis d'arrêt
47	0539401	4 & 6m. trækkabel	Cable	Drahtseil	Câble
	0539403	5m. trækkabel	Cable	Drahtseil	Câble
48	1140331	Aksel	Axle	Achse	Arbre
49	1140288	Såhjuls stop	Cushioning	Stoppvorrichtung	Dispositif d'arrêt
		Såhjul – næste side	Groundwheel – at next page	Spornrad - am folgend Seite	Laroue - à la page suivante

# Såhjul

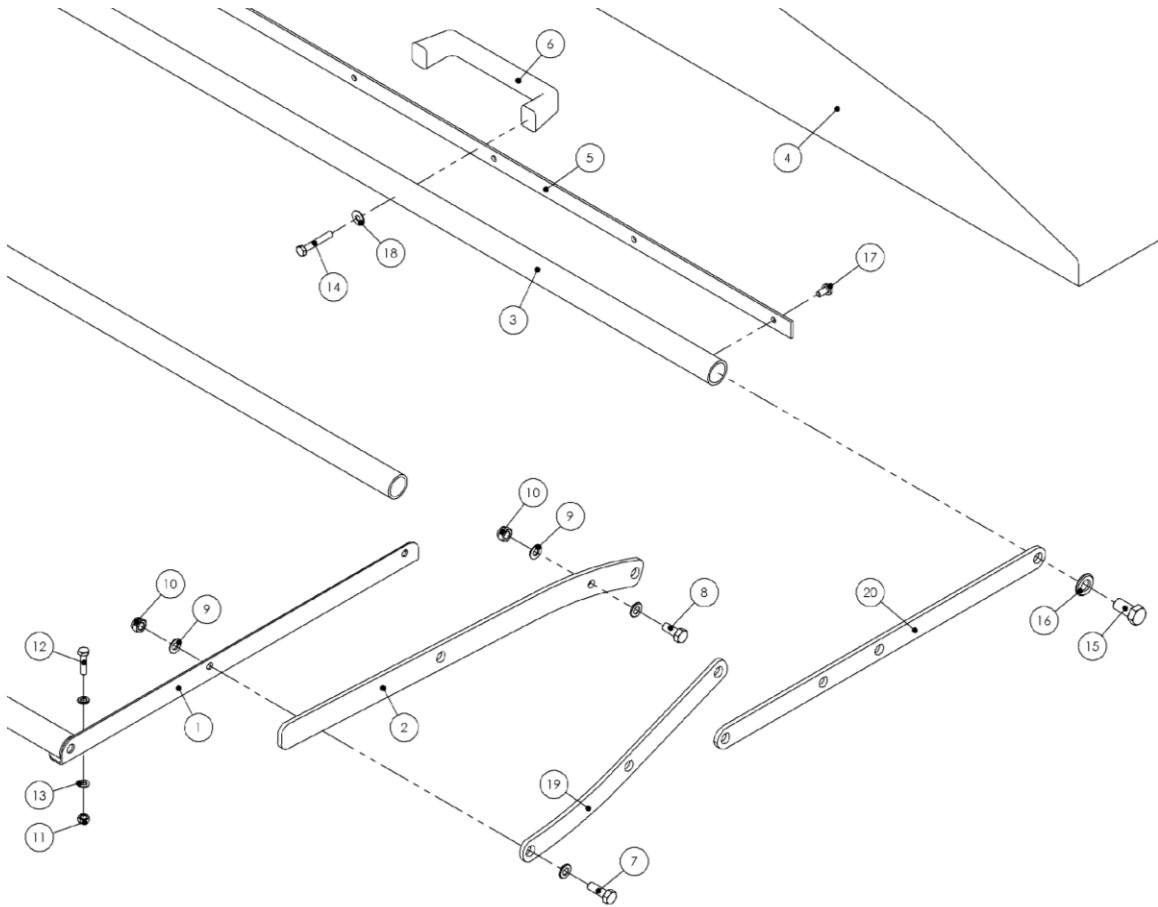
Groundwheel • Spornradantrieb • Entraînement roue



Pos nr. Picture Bild nr. Dessin	Del nr. Part nr. Teil nr. No. De pièces	Benævnelse	Description	Beschreibung	Désignation
1	1140123	Kugleleje	Ball bearing	Kugellager	Roulement à billes
2	1108770	Såhjul	Groundwheel	Spornradantrieb	Entrainement roue
3	1140122	Kædekasse	Chain guard	Kettenschutz	Carter
4	0234750	Stålsætskrue M8x20	Hexagon screw	Schraube	Vis de pression
5	0472150	Sporkugleleje 6002	Track runner bearing	Rillenkugellager	Roulement à billes
6	1105450	Afstandsbøsning	Distance bush	Abstandhülse	Bague de distancer
7	1105640	Afstandsbøsning	Distance bush	Abstandhülse	Bague de distancer
8	0379090	Låsering I 32	Retaining ring	Schliessring	Segmentd'arret
9	0264060	Låsemøtrik M10	Self-locking hexagon nut	Selbstsichernde Mutter	Écrou H
10	1105620	Aksel	Axle	Achse	Essieu
11	1105340	17 tands kædehjul	Cogwheel, 17 T.	Zahnrad, 17 Z.	Dentée, 17 D.
12	1105350	12 tands kædehjul	Cogwheel, 12 T.	Zahnrad, 12 Z.	Dentée, 12 D.
13	0371450	Spændstift ø6x22	Retaining pin	Spannstift	Goupille elastique
14	0471650	Sporkugleleje	Track runner bearing	Rillenkugellager	Roulement à billes
15	0471651	Plade f. sporkugleleje	Plate for bearing	Platte für Lager	Plat pour le roulement
16	1105750	Låg for kædekasse	Cover	Deckel	Couvercle
17	0234830	Stålbolt M8x60	Hexagon screw	Schraube	Vis H
18	0261350	Stålmøtrik M8	Nut	Mutter	Écrou
19	0373350	Split ø5x50	Split pin	Splint	Goupille
20	0235050	Stålsætskrue M10x30	Hexagon screw	Schraube	Vis de pression
21	0272260	Facetskive M10	Disc	Scheibe	Rondelle
22	0272250	Facetskive M8	Disc	Scheibe	Rondelle
23	0264050	Låsemøtrik M8	Self-locking hexagon nut	Selbstsichernde Mutter	Écrou H
	1108900	Kæde	Chain	Kette	Chaîne

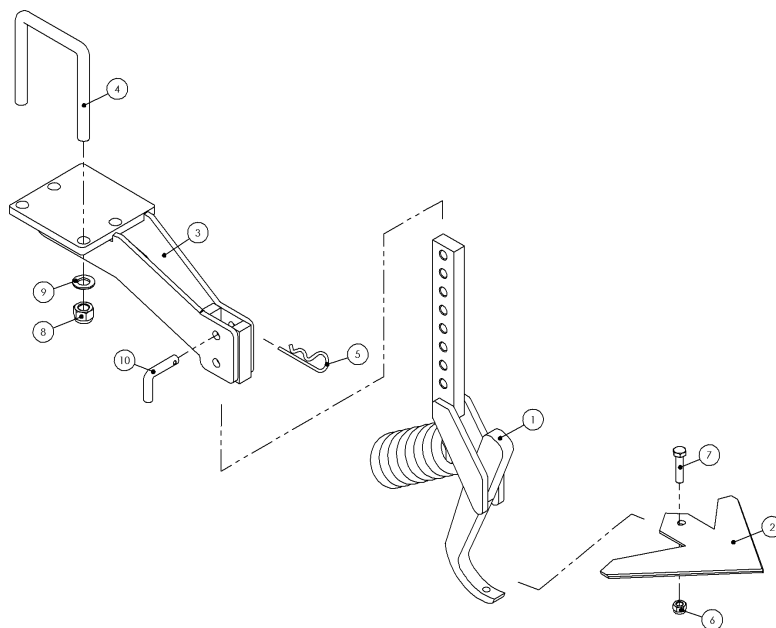
## Presennings løft

Tarpauling lift • Zeltbahn Aufzug • Bâche élévateur



## Spurløsner

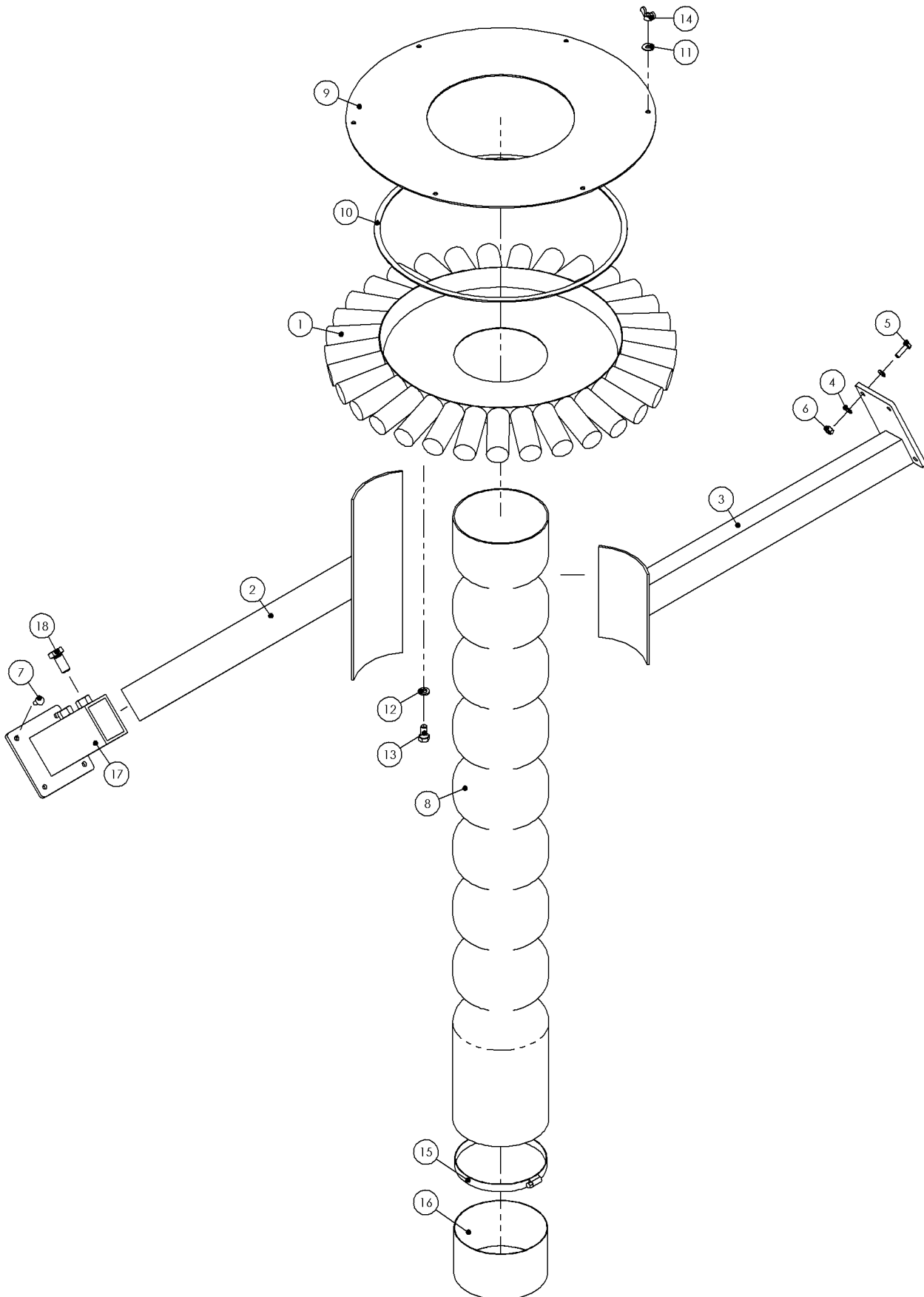
Track lossener • Spurlockerer • Effaceuse de trace



Pos nr. Picture Bild nr. Dessin	Del nr. Part nr. Teil nr. No. De pièces	Benævnelse	Description	Beschreibung	Désignation
<b>Presennings løft • Tarpauling lift • Zeltbahn Aufzug • Bâche élévateur</b>					
1	1140283	Vinkelbeslag, venstre	Angle hinge, left	Winkelscharnier, link	Charnière d'angle, gauche
	1140284	Vinkelbeslag, højre	Angle hinge, right	Winkelscharnier, rechts	Charnière d'angle, droite
2	1140412	Svingarm, presenning	Swivel arm, tarpauling	Schwingarm, persenning	Bras tournant, bâche
3	1140282	Rør	Pipe	Rohr	Tube
4	0482451	Presenning	Tarpauling	Persenning	Bâche
5	1140292	Skinne	Track	Schiene	Voie
6	79 9001.11.03	Plast håndtag	PVC handle	Plastik Griff	Plastique poignée
7	0234760	Stålsætskrue M8x25	Hexagon screw	Schraube	Vis de pression
8	0234750	Stålsætskrue M8x20	Hexagon screw	Schraube	Vis de pression
9	0272250	Facetskive M8	Disc	Scheibe	Rondelle
10	0264050	Låsemøtrik M8	Self-locking hexagon nut	Selbstsichernde Mutter	Écrou H
11	0264040	Låsemøtrik M6	Self-locking hexagon nut	Selbstsichernde Mutter	Écrou H
12	0234340	Stålbolt M6x25	Hexagon screw	Schraube	Vis H
13	0272240	Facetskive M6	Disc	Scheibe	Rondelle
14	0234370	Stålbolt M6x40	Hexagon screw	Schraube	Vis H
15	0235330	Stålsætskrue M12x25	Hexagon screw	Schraube	Vis de pression
16	0272270	Facetskive M12	Disc	Scheibe	Rondelle
17	0374800	Blindnit 6x12	Blind rivets	Blindniet	Popnitte
18	0271530	Planskive M6	Flat washer	Planscheibe	Rondelle plate
19	1140280	Svingarm	Swivel arm	Schwingarm	Bras tournant
20	1140281	Svingarm, lang	Swivel arm, long	Schwingarm, lang	Bras de pivot, long
<b>Sporløsner • Track lossener • Spurlockerer • Effaceuse de trace</b>					
1	0424200	Tand	Tine	Zinken	Dent
2	0424210	Slidstykke	Wearing piece	Verschleißteil	Pièce d'usure
3	1140340	Beslag, venstre	Bracket, left	Beschlag, link	Garnitures, gauche
	1140341	Beslag, højre	Bracket, right	Beschlag, rechts	Garnitures, droite
4	0382160	Spændebøjle 100x100	String brace	Klammer	Colier de serrage
5	0377400	Hårnålesplit ø4	Hairpin split-pin	Haarnadelsplint	Goupille élastique
6	0264060	Låsemøtrik M10	Self-locking hexagon nut	Selbstsichernde Mutter	Écrou H
7	0424220	Bolt M10x45	Hexagon screw	Schraube	Vis H
8	0264090	Låsemøtrik M16	Self-locking hexagon nut	Selbstsichernde Mutter	Écrou H
9	0272290	Facetskive M16	Disc	Scheibe	Rondelle
10	1100490	Nagle ø12	Spike	Niet	Rivet

### Fordeler hoved

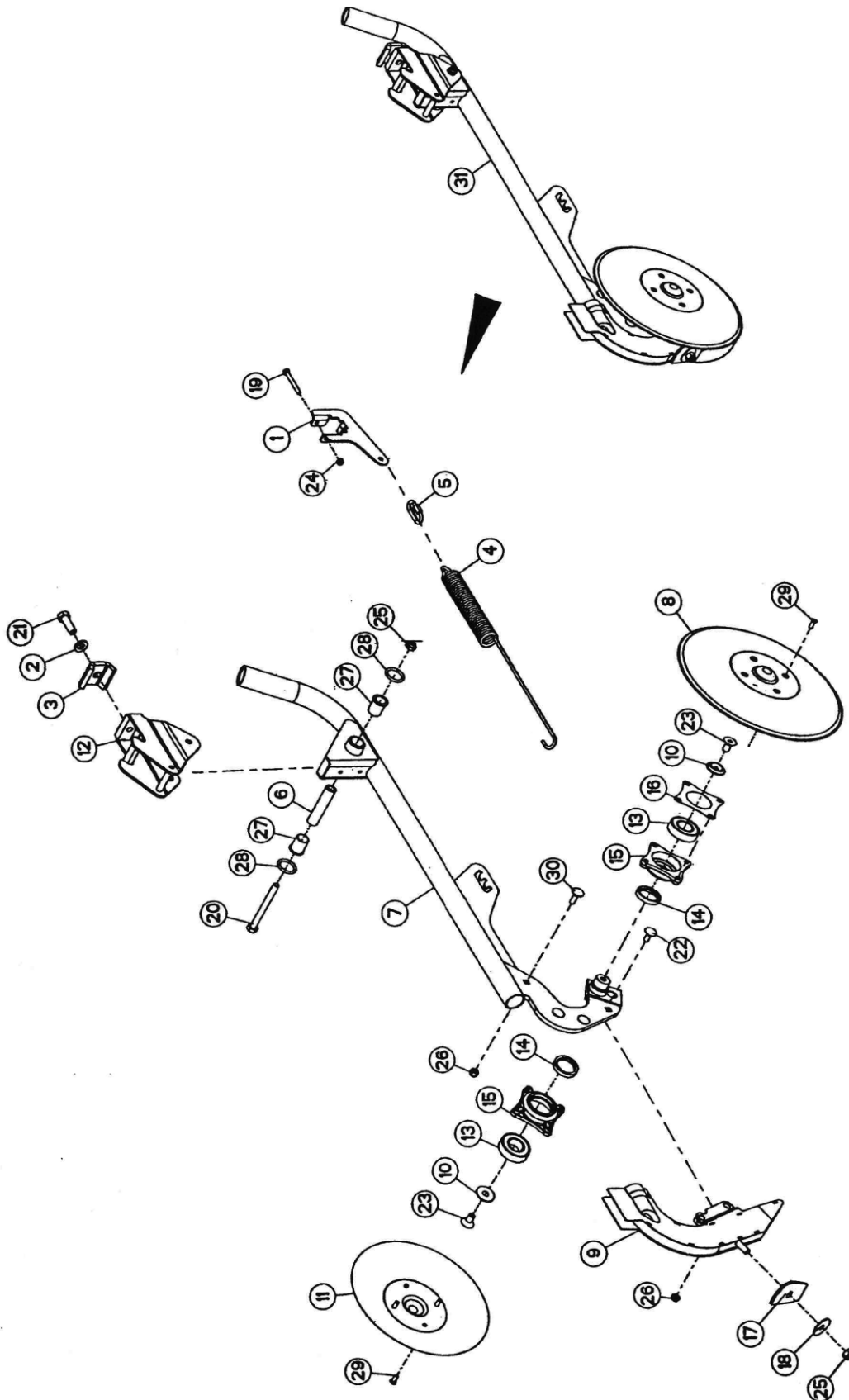
Dividing head • Verteiler • Tete diviseur



Pos nr. Picture Bild nr. Dessin	Del nr. Part nr. Teil nr. No. De pièces	Benævnelse	Description	Beschreibung	Désignation
1	334230212	Fordeler	Dividing	Verteile	Tete
2	1140205	Arm for stigrør	Arm for ascending pipe	Arm für steigendes Rohr	Bras pour la pipe croissante
3	1140342	Holder for stigrør	Bracket for ascending pipe	Beschlag für steigendes Rohr	Garnitures pour la pipe croissante
4	0272240	Facetskive M6	Disc	Scheibe	Rondelle
5	0234330	Stålsætskrue M6x20	Hexagon screw	Schraube	Vis de pression
6	0264040	Låsemøtrik M6	Self-locking hexagon nut	Selbstsichernde Mutter	Écrou H
7	0374800	Blindnit 6x12	Blind rivets	Blindniet	Popnitte
8	334230194	Stigrør	Ascending pipe	Steigendes Rohr	Pipe croissante
9	334230213	Fordelerdæksel	Dividing cover	Teilerdecken	Couvercle diviseur
10	333230725	Tætningningsbånd	Sealing tape	Zellband	Bande de scellage
11	0271530	Planskive M6	Flat washer	Planscheibe	Rondelle plate
12	332115341	Fjederskive M8	Conical spring washer	Spannscheibe	Rondelle conique blocage
13	0234740	Stålsætskrue m8x16	Hexagon screw	Schraube	Vis de pression
14	332136303	Vingemøtrik M6	Wing nut	Flügelmutter	Écrou à oreilles
15	0434550	Spændebånd ø130-165	Hose clamp	Kabelbinder	Serre-cable
16	0487512	Slange ø127mm	Hose	Schlauch	Tuyau flexible
17	1140506	Holder	Bracket	Beschlag	Garnitures
18	0235330	Stålsætskrue M12x25	Hexagon screw	Schraube	Vis de pression

# Lang rulleskær

Disc share rear • Scheibenschar hinten • Soc a disque arriere

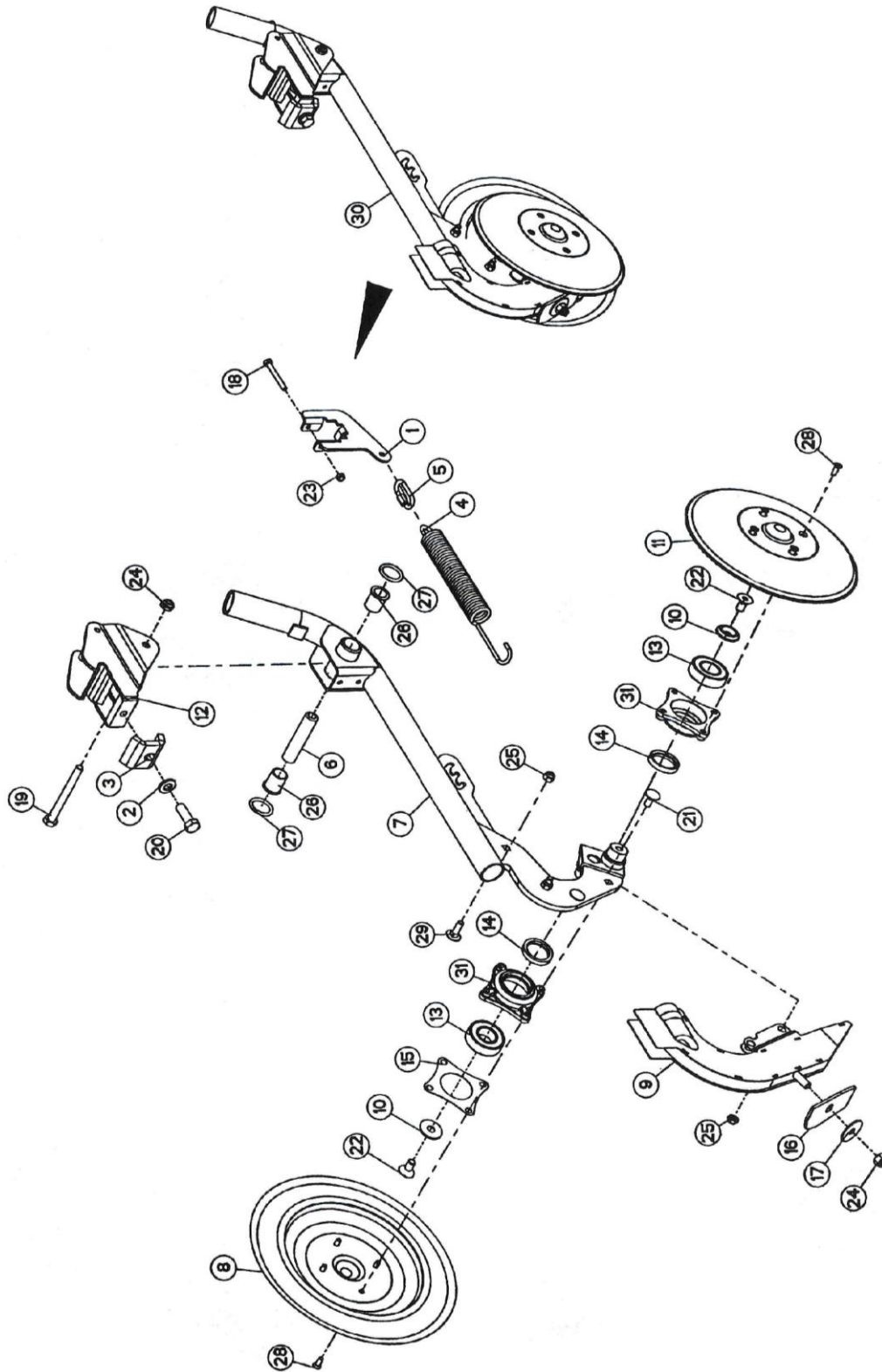




Pos nr. Picture Bild nr. Dessin	Del nr. Part nr. Teil nr. No. De pièces	Benævnelse	Description	Beschreibung	Désignation
1	332045151	Beslag	Bracket	Haltelasche	Patte du ressort avant
2	332045176	Fjederskive	Conical spring washer	Spannscheibe	Rondelle conique blocage
3	332045201	Spændeklo	Bridle	Bügel	Bride
4	332053237	Fjeder	Spring	Zugfeder	Ressort de traction
5	332053246	Kæde samler	Quick link for chains	Kettenotglied	Maillon rapide
6	332053492	Afstandsبوسning	Spacer tube	Distanzbuchse	Entretoise
7	332053505	Rulleskærs arm	Rear share arm	Schararm hinten	Bras de soc arriere
8	332054034	Tallerken ø300	Disc	Scheibe	Disque surmoule
9	332054038	Rulleskærs hoved	Share end	Scharende	Embout
10	332054040	Skive	Disc	Scheibe	Disque
11	332054041	Tallerken ø250	Disc	Teller	Disque
12	332054042	Ophæng	Share support	Scharhalterung	Support de soc
13	332054116	Kugleleje 6205 special	Ball bearing	Rillenkugellager	Roulement a billes
14	332054117	Oljepakning 32x42x7	Oil seal	Wellendichtring	Bague d'etancheite
15	332054118	Løjehus	Housing	Gehäuse lager	Palier
16	332054119	Afstandsstykke	Spacer plate	Distanzplatte	Cale
17	332054526	Afskraber	Wiper	Abstreifer	Plaquette decrotteur
18	332123867	Skærmskiver	Flat washer	Scheibe	Rondelle plate
19	0234390	Stålbolt M6x50	Hexagon screw	Schraube	Vis H
20	0235170	Stålbolt M10x100	Hexagon screw	Schraube	Vis H
21	0235350	Stålsætskrue M12x35	Hexagon screw	Schraube	Vis de pression
22	0246300	Bræddbolt M8x20	Cup square bolt	Flachrundschrabe	Vis J
23	332127003	Insex M10x20	Countersunk screw	Senkschraube	Vis FHC
24	0264040	Låsemøtrik M6	Self-locking hexagon nut	Selbstsichernde Mutter	Écrou H
25	0264060	Låsemøtrik M10	Self-locking hexagon nut	Selbstsichernde Mutter	Écrou H
26	0264050	Låsemøtrik M8	Self-locking hexagon nut	Selbstsichernde Mutter	Écrou H
27	332152336	Glideleje	Nylon bearing	Gleitlager	Bague plastique a collerette
28	332152337	O-ring 26x4	O-ring	O-ring	Joint torique
29	332152447	Bræddbolt M6x16	Cup square bolt	Flachrundschrabe	Vis J
30	332152534	Bræddbolt M8x25	Cup square bolt	Flachrundschrabe	Vis J
31	334230548	Komplet lang rulleskær	Rear disc share cpl.	Scheibenschar hinten kpl.	Soc a disque arriere cpl.

### Kort rulleskær

Disc shares front • Scheibenschar vorne • Socs a disques avant

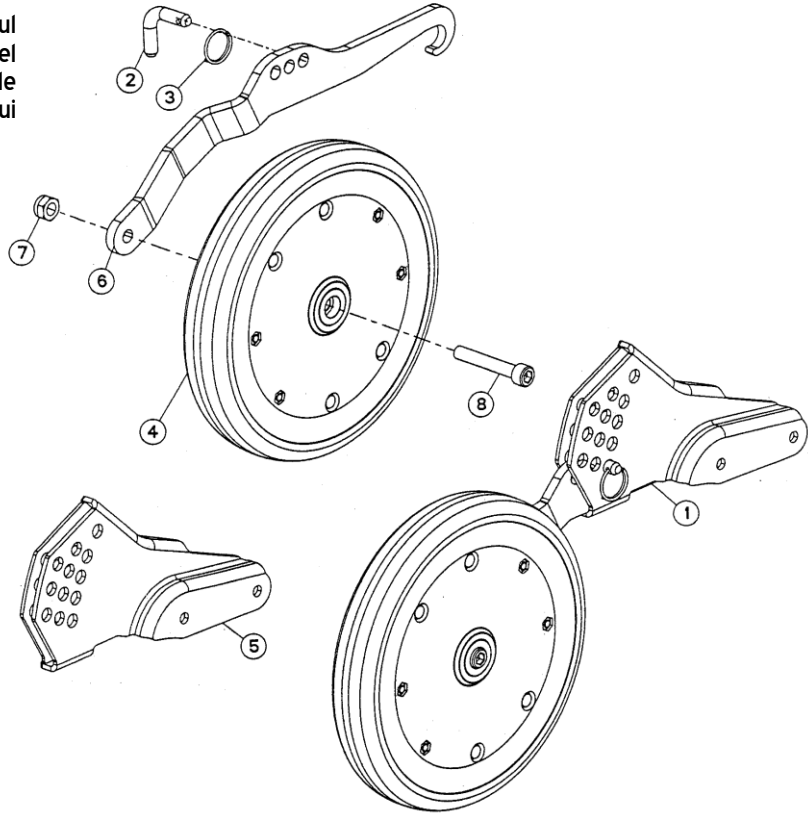


Pos nr. Picture Bild nr. Dessin	Del nr. Part nr. Teil nr. No. De pièces	Benævnelse	Description	Beschreibung	Désignation
1	332045151	Beslag	Bracket	Haltelasche	Patte du ressort avant
2	332045176	Fjederskive	Conical spring washer	Spannscheibe	Rondelle conique blocage
3	332045201	Spændeklo	Bridle	Bügel	Bride
4	332053237	Fjeder	Spring	Zugfeder	Ressort de traction
5	332053246	Kæde samler	Quick link for chains	Kettennotglied	Maillon rapide
6	332053492	Afstandsbøsning	Spacer tube	Distanzbuchse	Entretoise
7	332053505	Rulleskærs arm	Front share arm	Schararm vorn	Bras de soc avant
8	332054034	Tallerken ø300	Disc	Scheibe	Disque surmoule
9	332054038	Rulleskærs hoved	Share end	Scharende	Embout
10	332054040	Skive	Disc	Scheibe	Disque
11	332054041	Tallerken ø250	Disc	Teller	Disque
12	332054042	Ophæng	Share support	Scharhalterung	Support de soc
13	332054116	Kugleleje 6205 special	Ball bearing	Rillenkugellager	Roulement a billes
14	332054117	Oljepakning 32x42x7	Oil seal	Wellendichtring	Bague d'étancheite
15	332054119	Afstandsstykke	Spacer plate	Distanzplatte	Cale
16	332054526	Afskraber	Wiper	Abstreifer	Plaquette decrotteur
17	0235180	Stålbolt M10x110	Hexagon screw	Schraube	Vis H
18	0234390	Stålbolt M6x50	Hexagon screw	Schraube	Vis H
19	0235170	Stålbolt M10x100	Hexagon screw	Schraube	Vis H
20	0235350	Stålsætskrue M12x35	Hexagon screw	Schraube	Vis de pression
21	0246300	Bræddebolt M8x20	Cup square bolt	Flachrundschrabe	Vis J
22	332127003	Insex M10x20	Countersunk screw	Senkschraube	Vis FHC
23	0264040	Låsemøtrik M6	Self-locking hexagon nut	Selbstsichernde Mutter	Écrou H
24	0264060	Låsemøtrik M10	Self-locking hexagon nut	Selbstsichernde Mutter	Écrou H
25	0264050	Låsemøtrik M8	Self-locking hexagon nut	Selbstsichernde Mutter	Écrou H
26	332152336	Glideleje	Nylon bearing	Gleitlager	Bague plastique a colerette
27	332152337	O-ring 26x4	O-ring	O-ring	Joint torique
28	332152447	Bræddebolt M6x16	Cup square bolt	Flachrundschrabe	Vis J
29	332152534	Bræddebolt M8x25	Cup square bolt	Flachrundschrabe	Vis J
30	334230547	Komplet kort rulleskær	Front disc share cpl.	Scheibenschar vorne kpl.	Soc a disque avant cpl.
31	332054118	Lejehus	Housing	Gehäuse lager	Palier

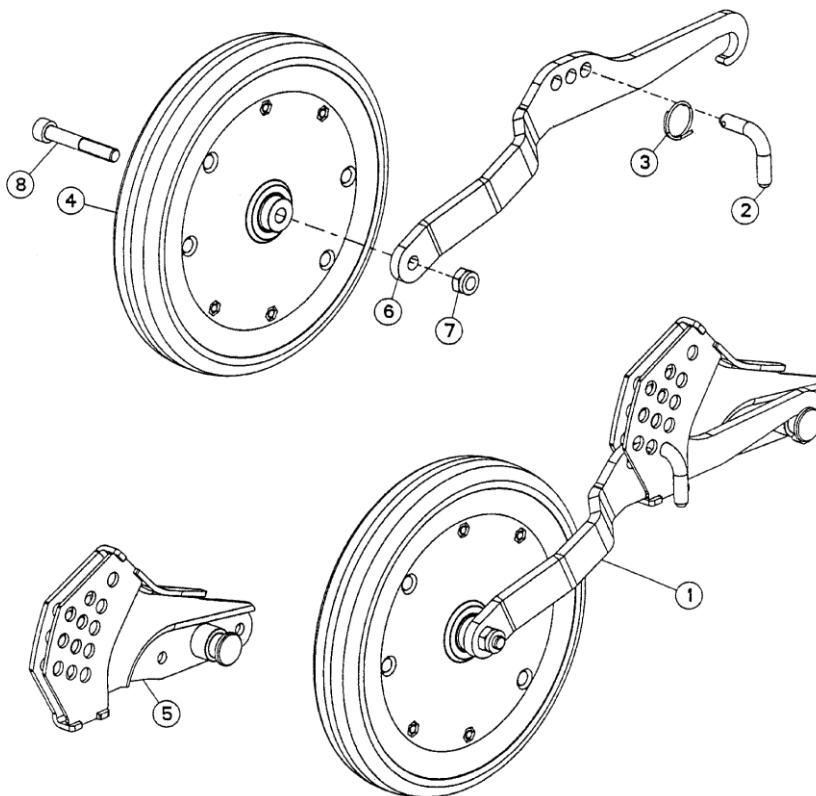
### Dybdehjul for rulleskær

Depth wheels for disc share • Tiefenführungsrolle für Scheibens • Roues d' appui pour soc a disque

Lang dybdehjul  
Long prop wheel  
Langes Tiefenführungsrolle  
Longue d' appui



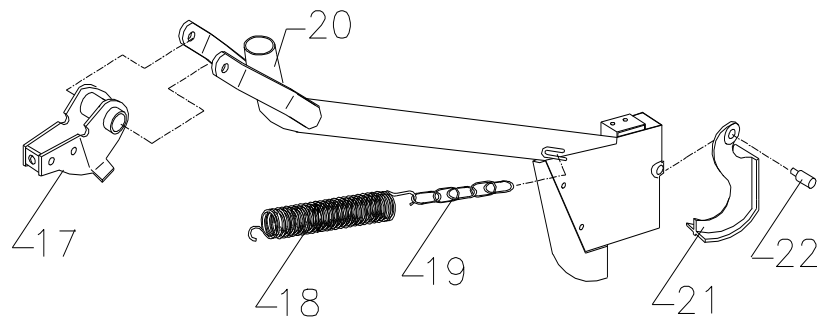
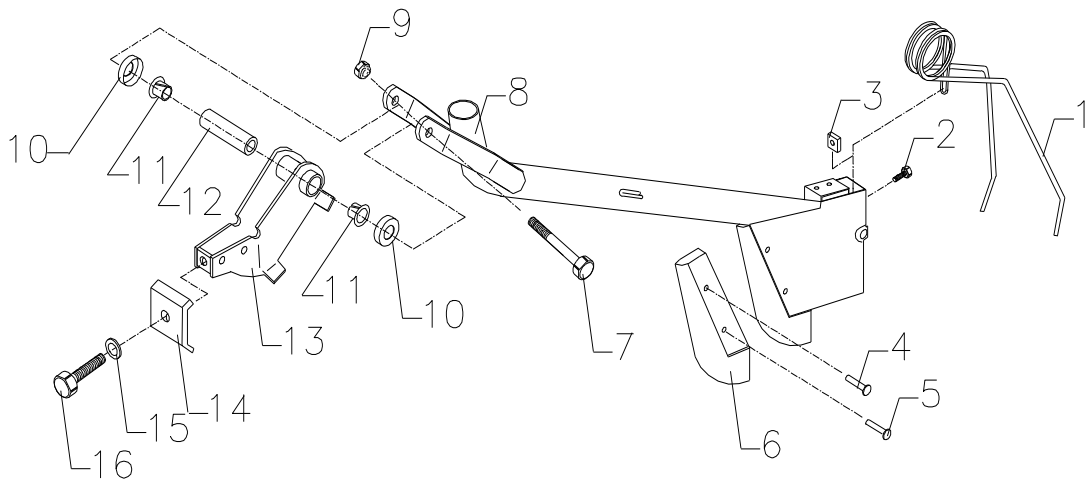
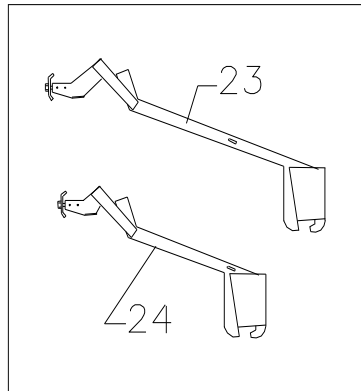
Kort dybdehjul  
Short prop wheel  
Kurzes Tiefenführungsrolle  
Courte d' appui



Pos nr. Picture Bild nr. Dessin	Del nr. Part nr. Teil nr. No. De pièces	Benævnelse	Description	Beschreibung	Désignation
1	330623165	Dybdehjul komplet, kort	Depth limiting roller, short	Tiefenführungsrolle, kurz	Roulette d' appui, court
	330623166	Dybdehjul komplet, lang	Depth limiting roller, long	Tiefenführungsrolle, lang	Roulette d' appui, long
2	332053642	Nagle	Axle	Bolzen	Axe coude
3	332053643	Ring	Ring	Ring	Anneau elastique
4	332054047	Hjul 42mm	Wheel	Rolle	Roulette
5	332054301	Beslag, kort	Support, short	Beschlag, kurz	Support, court
	332054302	Beslag, lang	Support, long	Beschlag, lang	Support, long
6	332054303	Dybdehjuls arm	Depth wheel arm	Halterung	Bras de roulette
7	332138402	Låsemøtrik M10	Self-locking hexagon nut	Selbstsichernde Mutter	Écrou H
8	332152341	Insex M10x65 ISO4762	Socket head cap screw	Schraube	Vis chc

# Slæbeskær

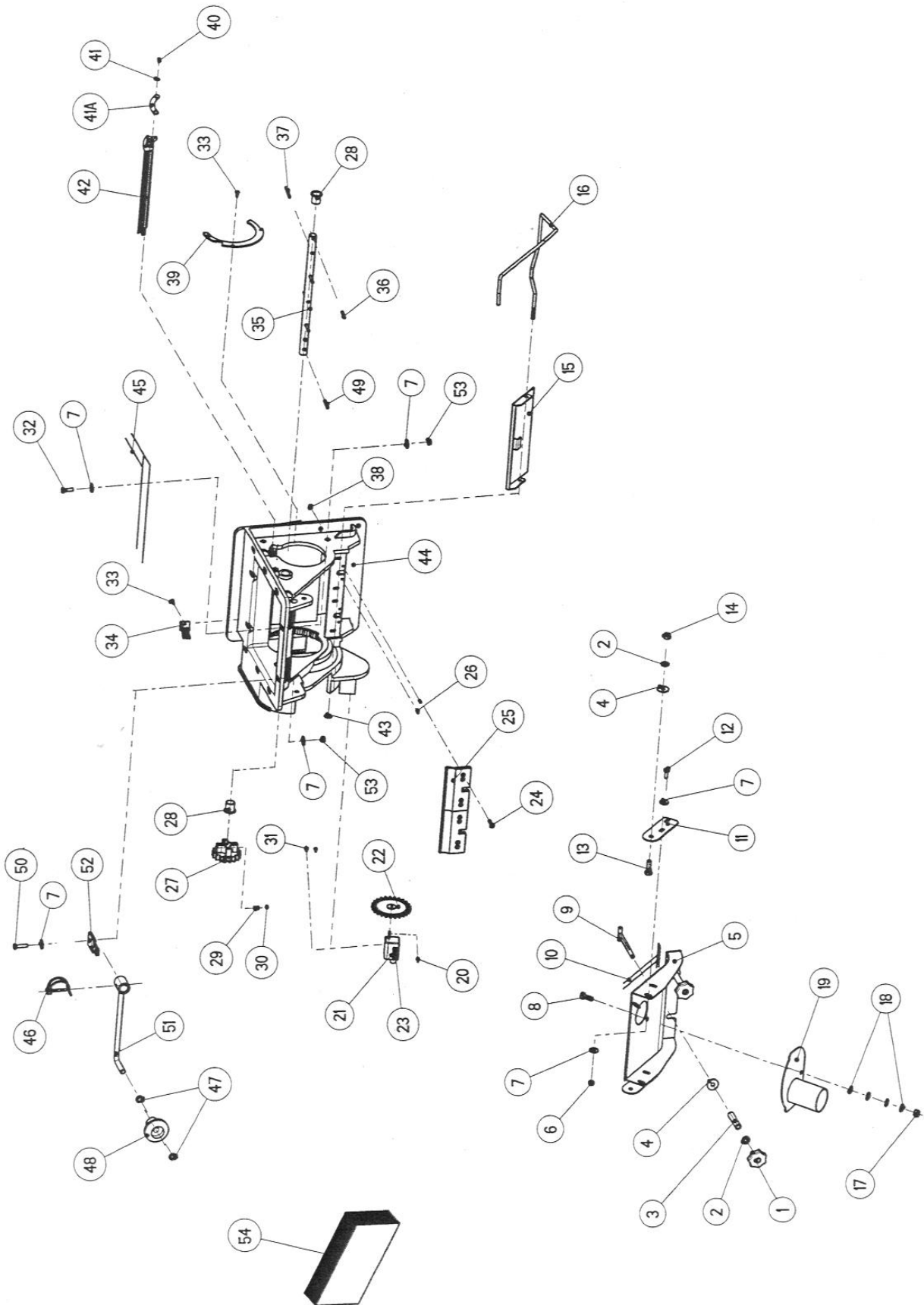
Trailing coulter • Schleppen Säschar • Soc de remorquage



Pos nr. Picture Bild nr. Dessin	Del nr. Part nr. Teil nr. No. De pièces	Benævnelse	Description	Beschreibung	Désignation
1	0427000	Dobbelt langfingertand	Long finger tine	Zustreichzinken	Dent
2	0234740	Stålbolt M8x16	Hexagon screw	Schraube	Vis H
3	1108560	Gevindbrik M8	Threaded gauge	Verlegte Lehre	Mesure filetée
4	0375210	Nitte ø6x35	Rivet	Niete	Rivet
5	0375200	Nitte ø6x30	Rivet	Niete	Rivet
6	0411400	Skærspids	Coulter point	Scharsspitze	Pointe de coutre
7	0235170	Stålbolt M10x100	Hexagon screw	Schraube	Vis H
8	1108880	Såskær, lang	Coulter, long	Såschar, lang	Soc, long
9	0264060	Låsemøtrik M10	Self-locking hexagon nut	Selbstsichernde Mutter	Écrou H
10	1108630	Skål	Disc	Scheibe	Rondelle
11	0484910	Slideleje ø18/16	Bush	Buchse	Bague
12	1108680	Bøsning ø16x76	Bush	Buchse	Bague
13	1108760	Sårørs beslag, lang	Coulter support, long	Beschlag für lang Säschar	Fixation pour soc, long
14	1108620	Spændeplade	Clamp	Spannstück	Bride
15	0272270	Facetskive M12	Disc	Scheibe	Rondelle
16	0235360	Stålbolt M12x40	Hexagon screw	Schraube	Vis H
17	1108750	Sårørs beslag, kort	Coulter support, short	Beschlag für kurz Säschar	Fixation pour soc, court
18	0431640	Trækfjeder	Tension spring	Zugfeder	Ressort de traction
19	1108720	Kæde	Chain	Kette	Chaîne
20	1108890	Kort såskær	Short coulter	Kurzes Säschar	Soc court
21	0484900	Såklap	Flap	Klappe	Volet
22	1108690	Nitte ø8x23 speciel	Rivet	Niete	Rivet
23	1108980	Kpl. Såskær, lang	Complete coulter, long	Komplett Säschar, lang	Complet soc, long
24	1108990	Kpl. Såskær, kort	Complete coulter, short	Komplett Säschar, kurz	Complet soc, court

# Doseringsenhet

Dosing unit • Dosierung der Einheit • Dosage de l'unité

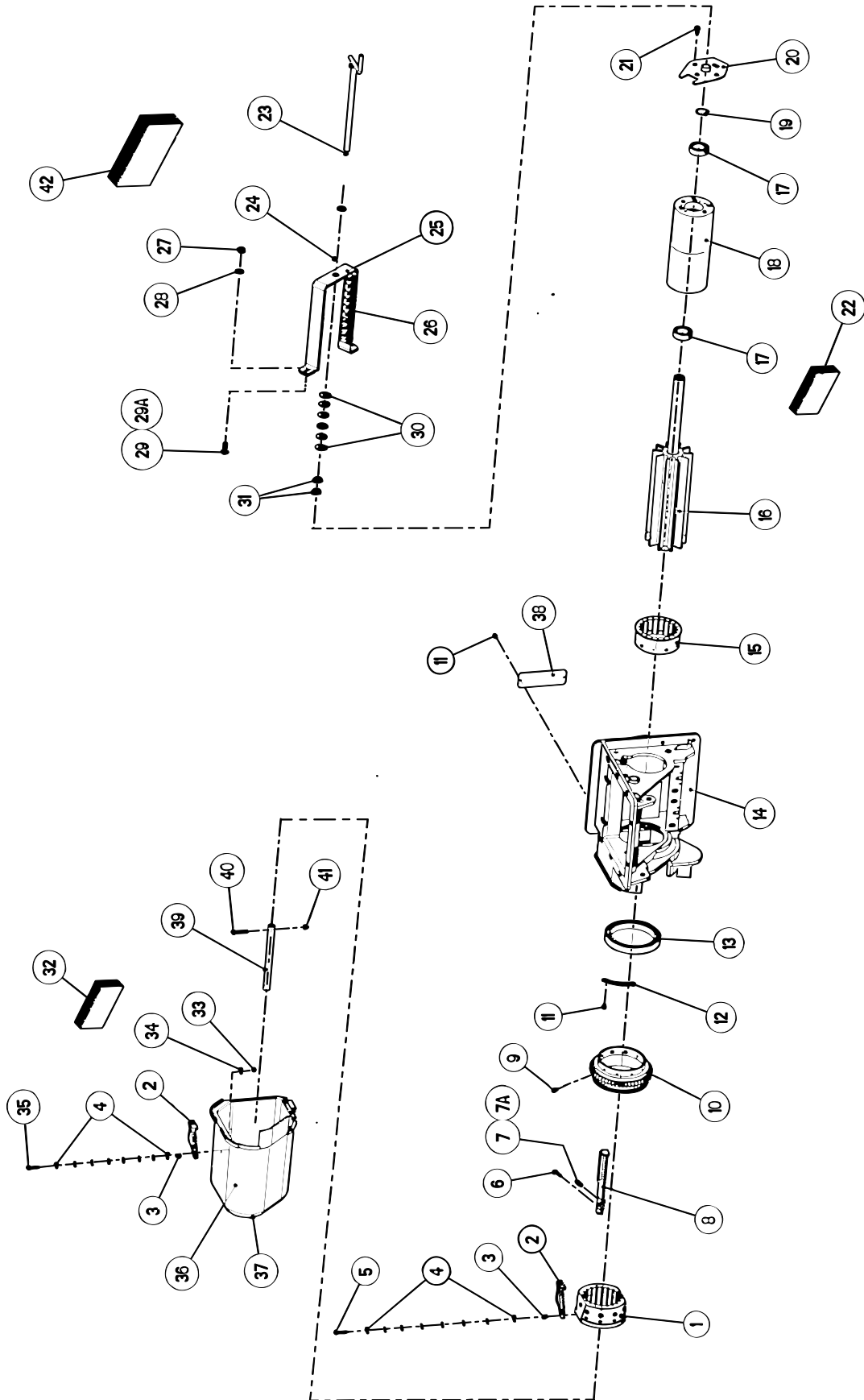




Pos nr. Picture Bild nr. Dessin	Del nr. Part nr. Teil nr. No. De pièces	Benævnelse	Description	Beschreibung	Désignation
1	333230303	Støttebøsning, forandret	Support bush	Aufnahme, verzahnt	Bague support
2	333230142	Låsepal	Lock	Riegel	Verrou
3	333230183	Afstandsør 6x1x10	Spacer	Distanzrohr	Tube entretoise
4	332140805	Tallerkenfeder 12x6,2x0,5	Disc spring	Tellerfeder	Rondelle elastique
5	332152096	Selvskærende skrue 5x32	Self tapping screw	Blechschrabe	Vis à tole
6	332152102	Selvskærende skrue 5x25	Self tapping screw	Blechschrabe	Vis à tole
7	332136901	Cyl. Stift	Parallel pin	Zyl-stift	Goujon
7A	332152407	Cyl. Stift	Parallel pin	Zyl-stift	Goujon
8	332045060	Skyder	Slide	Schiebeteil	Coulisseau
9	332123857	Selvskærende skrue 9x13	Self tapping screw	Blechschrabe	Vis à tole
10	333230304	Tandhjul Z=50, M=3	Gear wheel	Stirnrad	Rou dentee
11	332139917	Selvskærende skrue 2,9x9,5	Self tapping screw	Blechschrabe	Vis à tole
12	333230851	Plade	Plate	Montageblech	Plaque
13	332014108	Kugleleje 6822 LLU	Ball bearing	Rillenkugellager	Roulement a billes
14	332052551	Hus	Housing	Gehäuse dosiereinheit	Carcasse
15	333230308	Medbringer 115,5x44,5	Drive hub	Mitnehmer	Entraîneur
16	332052954	Doseraksel m. cellehjul	Cell wheel assy.	Dosierwelle m.Zellenrad kpl	Cellule du doseur
17	332014105	Kugleleje 6005 LLU	Ball bearing	Rillenkugellager	Roulement à billes
18	332053174	Glidecylinder	Sliding cylinder	Schiebewalze	Cylindre
19	332113213	Låsering 25x1,2	Retaining ring	Schliessring	Segmentd'arret
20	334230338	Medbringer	Cylinder driver	Mitnehmer f. Schiebewalze	Entaineur du cylindre
21	332152098	Selvskærende skrue 6,3x19	Self tapping screw	Blechschrabe	Vis à tole
22	334230391	Doseringsaksel kpl. (16-21)	Cell wheel assy. cpl.	Dosierwelle kpl.	Cellule du doseur cpl.
23	334230036	Spindel M12	Threaded rod cpl.	Verstellspindel kpl.	Vis cpl.
24	332141715	Kobber tætningsring 12x20	Copper sealing ring	CU-DI-ring	Joint en cuivre
25	333230746	Styr	Guide	Führung	Support de guidage
26	332052749	Skala 200x30x0,1	Adjusting scale	Skala	Echelle de réglage
27	332123770	Låsemøtrik M8	Hexagon nut	Selbstsichernde Mutter	Écrou H
28	332115639	Skive 8,4	Flat washer	Scheibe	Rondelle plate
29	332123708	Bræddebolt M8x25	Cup square bolt	Flachrundschrabe	Vis J
29A	332152343	Linseflangebolt M8x25	Binding head screw	Linsenflansch schraube	Vis atete cylindrique bombe
30	332140809	Tallerkenfeder 25x12,2x0,9	Disc spring	Tellerfeder	Rondelle elastique
31	332123802	Møtrik M12	Hexagon nut	Mutter	Écrou H
32	334230341	Dæksel kpl. fig.2,3,4,33-37	Cover cpl.	Abdeckung dosiereinh. Kpl.	Couvercle cpl.
33	332138405	Låsemøtrik M4	Hexagon nut	Selbstsichernde Mutter	Écrou H
34	332152209	Skive 4,3	Flat washer	Scheibe	Rondelle plate
35	332152210	Stålbolt M4x25	Hexagon screw	Schraube	Vis H
36	332052555	Dæksel	Cover	Abdeckung Dosiereinheit	Couvercle
37	332051002	Transfer "rotation"	Decal. "rotation"	Aufkleber Abdrehrichtung	Autocollant "Rotation"
38	333230743	Dæksel	Cover	Deckel	Couvercle
39	333230742	Aksel	Shaft	Welle	Arbre
40	333230574	Stålbolt M5x33	Hexagon screw	Schraube	Vis H
41	332123768	Låsemøtrik M5	Hexagon nut	Selbstsichernde Mutter	Écrou
42	334246067	Doseringsenhed kpl.	Cell wheel cpl.	Dosiereinheit kpl.	Doseur cpl.

# Cellehjul

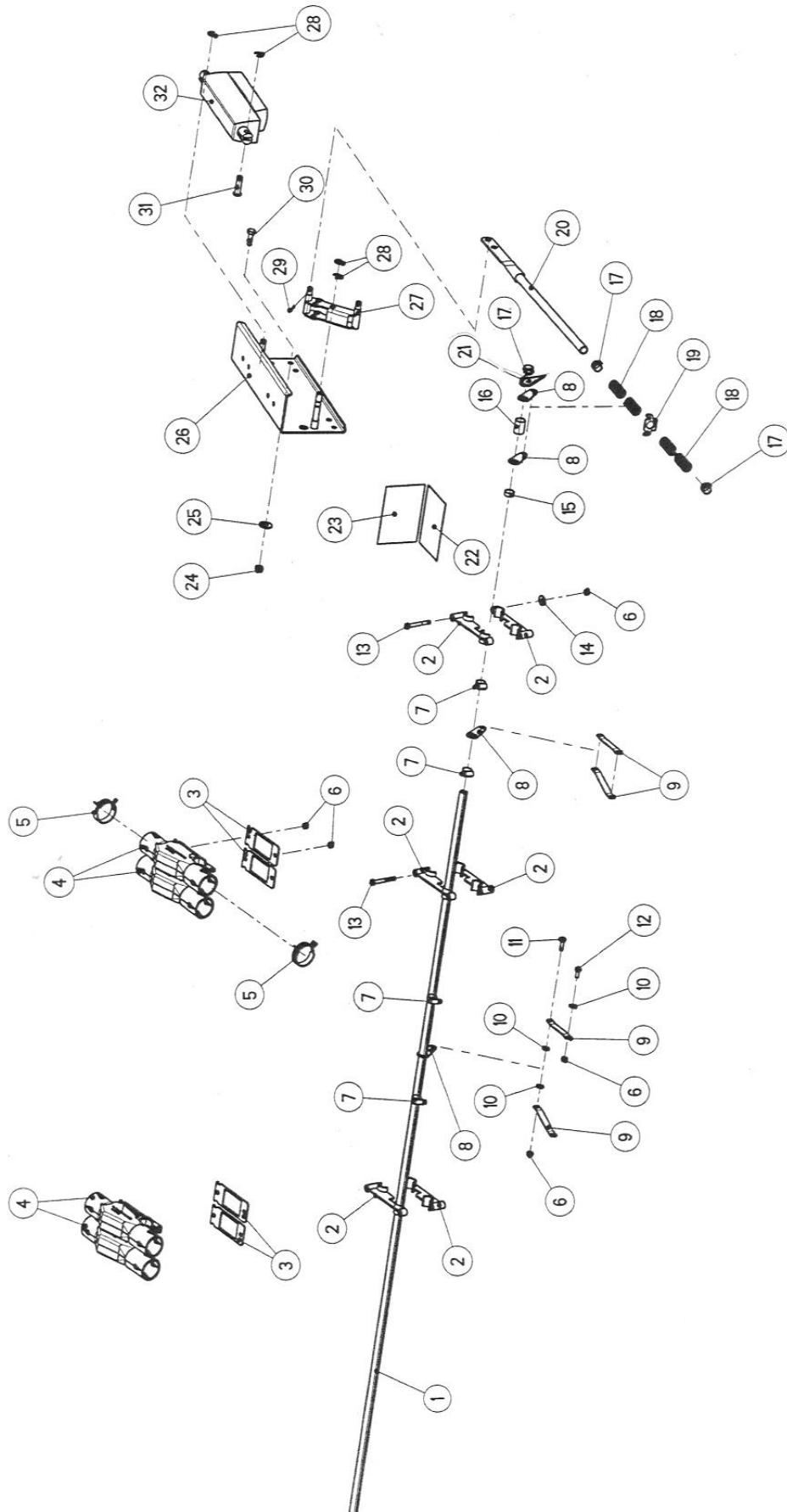
Bucket wheel • Zellenrad • Rad de cellule



Pos nr. Picture Bild nr. Dessin	Del nr. Part nr. Teil nr. No. De pièces	Benævnelse	Description	Beschreibung	Désignation
1	333230559	Plasthåndtag M8	Tommy screw	Sterngriff	Poignee
2	332115639	Planskive 8,4mm	Flat washer	Scheibe	Rondelle plate
3	332053675	Afstandsbøsning, 12x50	Spacer	Distanzbuchse	Tube entretoise
4	332123866	Planskive 8,4x24x2mm	Flat washer	Scheibe	Rondelle plate,
5	334230117	Udtømningsklap	Emptying trap	Entleerungsklappe	Trappe de vidage
6	0264040	Låsemøtrik M6	Self-locking hexagon nut	Selbstsichernde Mutter	Écrou H
7	332115637	Planskive 6,4x18x1,6mm	Flat washer	Scheibe	Rondelle plate
8	0234750	Stålbolt M8x20	Hexagon screw	Schraube	Vis de pression
9	332052767	T-bolt M8	T-bolt	T-schraube	Vis
10	333230722	Tætningsbånd 8x2x300mm	Sealing tape	Zellband	Joint
11	333230281	Plade	Plate	Gelenkblech	Plaquette
12	0234280	Stålbolt M6x16	Hexagon screw	Schraube	Vis de pression
13	0234760	Stålbolt M8x25	Hexagon screw	Schraube	Vis de pression
14	0264050	Låsemøtrik M8	Self-locking hexagon nut	Selbstsichernde Mutter	Écrou H
15	334230339	Indsåningsklap	Control trap	Abdrehprobenklappe	Trappe de control
16	1106740	Bøjle f. indsåningsklap	Shackle	Federstahlbügel	Bride de ressort
17	0264050	Låsemøtrik M8	Self-locking hexagon nut	Selbstsichernde Mutter	Écrou H
18	332105717	Tallerkenfjeder 16x8,2x0,8	Disc spring	Tellerfeder	Rondelle elastique
19	334230035	Tømmedæksel	Emptying outlet	Entleerungsschieber	Vanne de vidage
20	332117738	Spændstift 2x18	Roll pin	Spannstift	Goupille elastique
21	333230816	Hektartæller	Hectar counter	Hektarzähler	Compteur d'ha
22	333230191	Tandhjul Z=25 M=3	Gear wheel	Stirnrad	Roue dentee
23	332051001	Transfer f. HA tæller	Decal. HA counter	Aufkleber hektarzähler	Autocollant compteur
24	332152159	Undersænket M5x20	Countersunk flat bolt	Senkschr.	Vis a tete fraisee
25	333230160	Tætningslæbe	Sealing lip	Abstreifdichtkante	Levre d'etancheite
26	332152363	Spændstift, 4x10	Roll pin	Spannstift	Goupille elastique
27	333230153	Tandhjul Z=17, M=3	Gear wheel	Stirnrad	Roue dentee
28	332042049	Glidleje 17/15x20	Bush	Gleitlager	Bague
29	332016828	Trykfjeder 11x6	Pressure spring	Druckfeder	Ressort de pression
30	332045007	Stålkugle D=6	Ball	Stahlkugel	Bille
31	332152192	Selvskærende skrue	Self tapping screw	Blechschrabe	Vis à tole
32	0234330	Stålsætskrue M6x20	Hexagon screw	Schraube	Vis de pression
33	332123857	Selvskærende skrue 9x13	Self tapping screw	Blechschrabe	Vis à tole
34	332045056	Børste	Brush	Bürste	Brosse
35	333230139	Aksel	Shaft	Welle	Arbre
36	332123855	Spændstift 5x24	Roll pin	Spannstift	Goupille elastique
37	332117736	Spændstift 5x40	Roll pin	Spannstift	Goupille elastique
38	332152160	Firkant møtrik M5	Square nut	Vierkantmutter	Ecrou carre
39	333230859	Tætningsring	Sealing ring	Dichtring	Collerette d'etancheite
40	332139917	Selvskærende skrue 2,9x9,5	Self tapping screw	Blechschrabe	Vis à tole
41	332152208	Planskive 3,2mm	Flat washer	Scheibe	Rondelle plate
41A	333230851	Plade	Plate	Montageblech	Plaquette
42	332052556	Tætningslæbe	Sealing lip	Abstreifer	Levre d'etancheite
43	332152425	Selvlåsende skive	Self locking ring	Sicherungsscheibe	Anneau dentale renforce
44	332052551	Hus	Housing	Gehäuse Dosiereinheit	Carcasse
45	333230724	Tætningsbånd 30x2x1000	Sealing tape	Zellband	Joint
46	332152151	Bøjlesplit 4,5x32	Safety pin	Rohrklappstecker	Goupille automatique
53	0264040	Låsemøtrik M6	Self-locking hexagon nut	Selbstsichernde Mutter	Écrou H
54	334246067	Doserenhed kpl.	Cell wheel cpl.	Dosiereinheit kpl.	Doseur cpl.

# Sprøjtespor

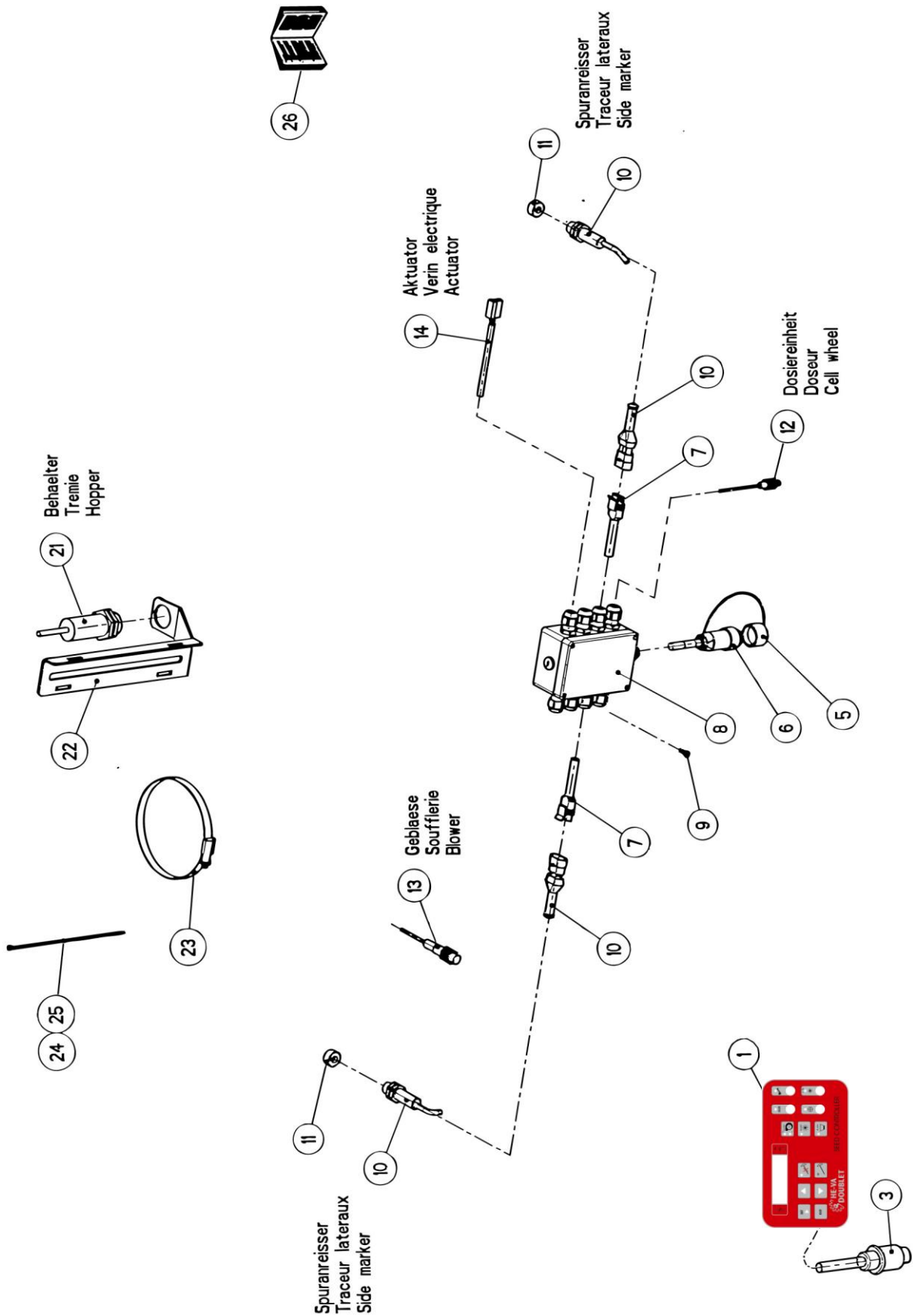
Tramline • Fahrgassenschalter • Jalonnage plus



Pos nr. Picture Bild nr. Dessin	Del nr. Part nr. Teil nr. No. De pièces	Benævnelse	Description	Beschreibung	Désignation
1	333230484	Firkantrør 12x12x745	Shaft	Quadratrohr	Arbre de commande
2	332045017	Lejehalvdel 118,56mm	Half housing	Lagerhälfte	Demi-palier
3	332045175	Pakning	Seal	Dichtung moosgummi	Joint
4	332045058	Lukkeenhed	Shut-off valve	Shaltelement	Clapet de fermeture
5	332152009	Slangeklemme 46/12/2	Hose clamp	Federbandschelle	Serre-tube
6	332138401	Låsemøtrik M6	Self-locking hexagon nut	Selbstsichernde Mutter	Écrou H
7	332500102	Slangeklemme 10-16mm	Hose clamp	Schlauchschelle	Serre-tube
8	333230208	Mellemstykke lang 58mm	Lever long	Zwischenstück lang	Biellette longue
9	333230210	Arm bukket 12x2	Lever tramline	Hebel gebogen	Bielle de jalonnage
10	332015683	Skive 6,4	Flat washer	Scheibe	Rondelle plate
11	332124940	Stålbolt M6x20	Hexagon screw	Schraube	Vis H
12	332124902	Stålbolt M6x14	Hexagon screw	Schraube	Vis H
13	332124626	Stålbolt M6x50	Hexagon screw	Schraube	Vis H
14	332115637	Skive 6,4x18x1,6	Flat washer	Scheibe	Rondelle plate
15	332052855	Bøsning 18x1x7+1	Bush	Buchse	Bague
16	332052770	Bøsning 18x1x25-0,3	Bush	Buchse	Bague
17	332152154	Slangeklemme 15/12mm	Hose clamp	Schlauchschelle	Serre-tube
18	332152155	Trykfjeder 110x15,7	Pressure spring	Druckfeder	Ressort de pression
19	333230782	Føring	Guide	Führung	Guide
20	334230370	Arm venstre	Lever left	Hebel links	Levier gauche
20	1129260	Arm højre	Lever right	Hebel rechts	Levier droite
21	333230780	Viser	Lever	Hebel	Levier
22	332051030	Transfer såning	Sticker	Aufkl.	Autocollant
23	332051029	Transfer sprøjtespor	Sticker	Aufkl.	Autocollant
24	332152045	Låsemøtrik M8	Self-locking hexagon nut	Selbstsichernde Mutter	Écrou H
25	332123866	Skive 8,4x24x2	Flat washer	U-scheibe	Rondelle plate
26	334230368	Konsol venstre	Support, left	Montagekonsole, links	Support, gauche
27	334230369	Leje	Support	Lagerung	Support
28	332152237	Sikringsskive	Retaining washer	Sich-scheibe	Ropndelle speciale
29	332129714	Split 3,2x16	Split pin	Splint	Goupille fendue
30	332124953	Stålbolt M8x25	Hexagon screw	Schraube	Vis H
31	332052840	Nagle 15/10x38	Clevis pin	Bolzen	Axe
32	334230185	Actuator	Actuator	Elektro-stellcyl.	Verinelectrique

# Sensorer

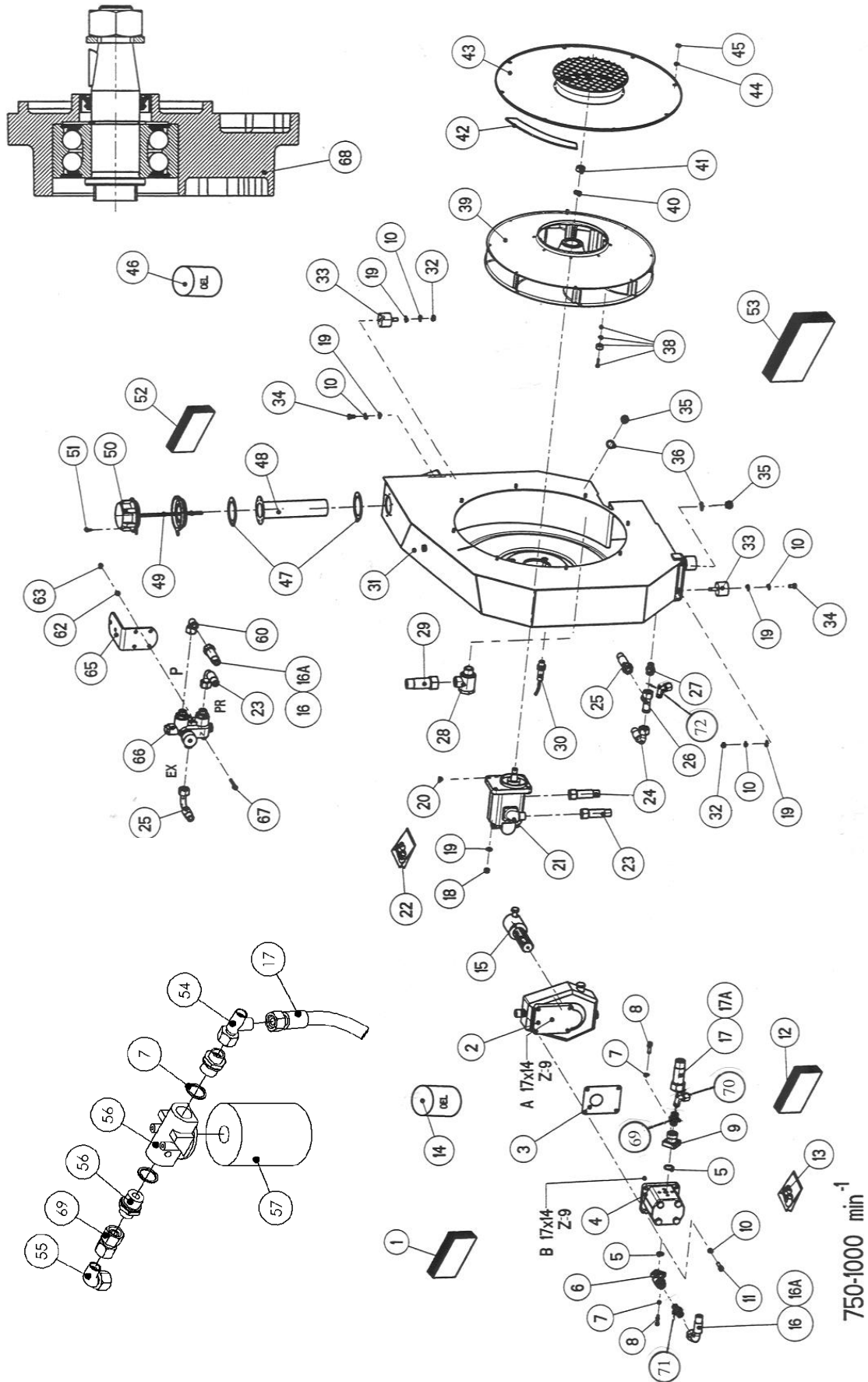
Sensors • Senseurs • Capteurs



Pos nr. Picture Bild nr. Dessin	Del nr. Part nr. Teil nr. No. De pièces	Benævnelse	Description	Beschreibung	Désignation
1	0520310	Monitor	Monitor	Monitor	Boitier
3	332033351	Stik 3 polet	3 Terminal plug	Stecker 3-polig	Prise male 3 poles
5	332054077	Plastlåg	Sealing cap	Kunststoffschutzdeckel	Capuchon
6	332020234	Stik 6+PE	6+PE Terminal plug	Stecker, 6+PE	Prise male
7	332052844	Kabel m. stik 0,5m	Cable with plug	Kabel mit stecker	Cable avec prise
8	0520320	Connection box	Connection box	Schaltkasten	Boitier de raccordement
9	332152027	Skrue M4x12	Slotted head screw	Zyl.-schraube	Vis chc
10	0520301	Sensor f. markør, 5m kabel	Sensor with cable	Reed-sensor	Capteur avec cable
11	332045079	Magnet Ø20x10 kpl.	Magnet	Magnet	Aimant
12	0520304	Føler f.doceringsenhed	Sensor f. cell wheel	Induktiver sensor	Capteur
13	0520302	Føler f. blæser	Sensor f. blower	Induktiver sensor	Capteur
14	332052780	Kabel m. stik 2,5m aktuator	Cable with plug	Kabel mit Steckverbindung	Cable with plug
21	0520303	Føler f. sâtank	Sensor f. hopper	Kapazitiver sensor	Capteur
22	333230788	Holder f. sensor	Support/sensor	Halter/sensor	Support/ capteur
23	332053438	Spændebånd, 120/140	Hose clamp	Schlauchschelle	Serre-tube
24	332152428	Kabelbinder 2,6x200	Cable binder	Kabelbinder	Serre-cable
25	332007531	Kabelbinder 4,7x380	Cable binder	Kabelbinder	Serre-cable
26		Betjeningsvejledning	Assembly operators manual	Betriebsanleitung	Notice d'instruction

### Vario blæser system

Vario blower system • Vario gebläse system • Animation vario

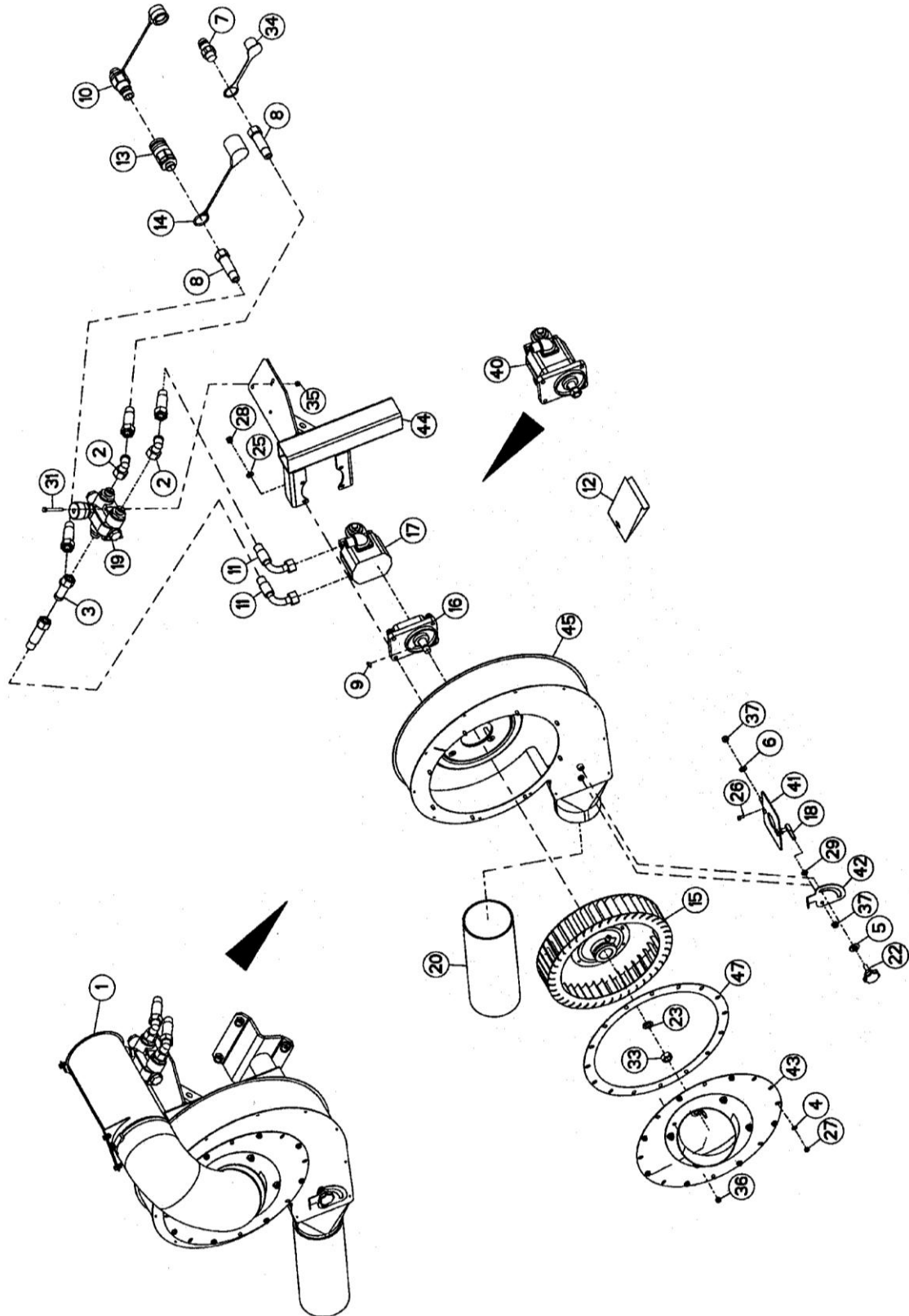




Pos nr. Picture Bild nr. Dessin	Del nr. Part nr. Teil nr. No. De pièces	Benævnelse	Description	Beschreibung	Désignation
1	333230709	Drivenhed kpl. gear+pumpe	Gear multipl. Cpl. 6 splines	Getriebeeinheit, 750-1000	Boitier multip. Cpl.
2	333230713	Gearkasse 1000 o/min, 6	Gearmultiplier	Getriebe, 1 3/8"	Boitier multiplicier
3	332007521	Tætning	Seal	Dichtung	Joint
4	333230715	Hydraulikpumpe 22ccm	Hydraulic pump	Zahnradpumpe	Pompe
5	332033313	O-ring 24x2,5mm	O-ring	O-ring	Joint torique
6	332009931	Vinkelfl. M22x1,5 fig.5-8	Elbow flange coupling	W-flanschw.	U. simple a bride en equerre
7	332141713	Kobber ring ø32x26x2	Copper ring	Kupferner Ring	Anneau de cuivre
8	332126468	Skruer M8x25	Head cap screw	Schraube	Vis chc
9	332009925	Flange lige M30x2	Straight flange coupling	Gerade flanschw.	Bride droite
10	332115341	Fjederskive, ø8	Spring washer	Federring	Rondelle Ressort
11	332126421	Skruer M8x30	Head cap screw	Schraube	Vis chc
12	333230717	Hydr.-pumpe kpl. fig.4-9	Hydraulic pump 22ccm cpl.	Zahnradpumpe kpl.	Pompe 22ccm cpl.
13	332053506	Pakningssæt f. hydr. pumpe	Set of oil seals	Dichtungssatz	Collection de joints
14	334230083	Gear olie 0,2l. Meropa220	Gearbox oil	Getriebeöl	Huile pour carter
15	332152322	Reduc.- aksel 8x32x38->(6)	Reducer	Reduzierst.	Mancon reducteur
16	0457055	Hydraulikslange 30x6700	Hydraulic hose	Hydraulisch schlauch	Tuyau flexible
17	332052466	Hydraulikslange 22x550	Hydraulic hose	Hydraulisch schlauch	Tuyau flexible
18	332123770	Låsemøtrik M8	Self-locking hexagon nut	6-kt-mutter sich.	Écrou H
19	332115639	Skive ø8,4	Flat washer	Scheibe	Rondelle plate
20	332019284	Feder 4x6,5	Woodruff key	Scheibenfeder	Clavette disque
21	333230708	Hydraulikmotor 11ccm kpl.	Hydraulic motor	Zahnradmotor	Moteur hydraulique
22	332053540	Pakningssæt f. hydr. motor	Set of oil seals	Dichtungssatz	Collection de joints
23	332052466	Hy.slange M22x1,5 550mm	Hydraulic hose	Hydraulisch schlauch	Tuyau flexible
24	332052466	Hy.slange M22x1,5 550mm	Hydraulic hose	Hydraulisch schlauch	Tuyau flexible
25	332052466	Hy.slange M22x1,5 550mm	Hydraulic hose	Hydraulisch schlauch	Tuyau flexible
26	332009912	T-nippel m. oml. M22x1,5	Standpipe run tee	Einstellb.l – verschraubung	Te renverse orientable
27	332035184	Brystnippel M18x1,5/22x1,5	Male stud coupling	Gerade einsch-ver.	Union male
28	332009917	Banjo kobling 3/4"/M30x2	Choke free banjo coupling	Drosself. W-schw-ver.	Racc.orientable a passage int.
29	0454140	Hydr.sl. M30x2 330mm	Hydraulic hose	Hydraulisch schlauch	Tuyau flexible
30	332052774	Reed sensor m. 2m. kabel	Sensor with cable	Reed- sensor mit kabel	Capteur avec cable
31	332052769	Blæserhus	Fan housing	Gehäuse/gebläse	Bloc turbine
32	332125514	Møtrik M8	Hexagon nut	6-kt-mutter	Écrou H
33	332045009	Gummifod 40x30	Silent bloc	Gummi-metall-puffer	Amortisseur
34	332123734	Stålbolt M8x14	Hexagon screw	Schraube	Vis H
35	332101236	Prop M18x1,5	Hexagon pipe plug	Verschl-schr.	Bouchon filete
36	332117456	Kobberskive 18x24x1,5	Copper sealing ring	CU-di-ring	Joint en cuivre
38	332045079	Magnet D20x10	Magnet	Magnet	Aimant
39	334230360	Blæserhjul kpl.	Fan impeller cpl.	Läuferrad mit deckel kpl.	Volant de turbine cpl.
40	332115330	Fjederskive B14	Spring washer	Federring	Rondelle ressort
41	332125537	Møtrik M14x1,5	Hexagon nut	6-kt-mutter	Écrou H
42	333104391	Tætning 30x2x1600	Seal	Zellband	Joint
43	334104079	Dæksel	Cover	Gebläsedeckel	Couvercle
44	332015601	Skive 6,5x13x1	Flat washer	Scheibe	Rondelle plate
45	332123762	Møtrik M6	Hexagon nut	Mutter	Écrou H
46	334230109	Hydraulikolie 18,5L	Hydraulic oil	Hydrauliköl	Huile de soufflerie
47	332033301	Tætning 82x57x1mm	Seal	Dichtung	Joint
48	332033356	Oliesi 200mm stål	Oil screen	Ölsieb	Crepine
49	332033304	Oliepind 200mm lang	Dipstick	Ölmesststab	Indicateur d'huile
50	332033302	Udluftningsfilter	Breather filter	Belüftungsfilter	Reniflard
51	332139906	Selvskærende skrue 8x16	Self tapping screw	Blechschrube	Vis a tole
52	332010716	Oliepåfyldning kpl.fig.47-50	Filler breather filter	Einfüll-u.Belüftungsfilter	Crepine et reniflard
53	334230361	Blæser kpl. med motor	Gebläsekasten kpl.	Fan housing cpl.	Bloc turbine cpl.
54	332009912	T-nippel M22	Tee-nipple	T-nippel	T-raccord à vis
55	332009906	Vinkelnippel M22x1,5	Standpipe elbow	Winkelverschraubung	Coude orientable
56	334230042	Oliefilter kpl. fig. 56	Oil filter cpl.	Maxiflow/patronenfilter kpl.	Filtre cpl.
57	332033305	Filter	Filter cartridge	Filterpatrone	Cartouche de filtration
60	0446710	Brystnippel ø22x3/4"	Hexagon nipple	Brustnippel	Raccord
62	332115636	Skive 6,4	Flat washer	Scheibe	Rondelle plate
63	332123769	Låsemøtrik M6	Self-locking hexagon nut	Selbstsichernde Mutter	Écrou H
65	333230309	Beslag for ventil	Support plate	Montageblech für Ventil	Tole support
66	332054183	Flow kontrol ventil	Flow control valve	Stromregelventil	Valve de reglage du debit
68	332054129	Akselende m. dæksel kpl.	Drive end shield cpl.	Antriebslager kpl.	Flasque cote entrainement
69	0447530	Omvendt samler m. o-ring	Reversed connection	Umgekehrter Anschluss	Raccordement inverse
70	0446690	Vinkel m. oml. m. O-ring	Standpipe elbow	Winkelverschraubung	Coude orientable
71	0447540	Forskruning ø22/15L	Nipple	Nippel	Raccord
72	332009906	Vinkel m. oml. M22x1,5	Standpipe elbow	Winkelverschraubung	Coude orientable

### Load-sensing blæser system

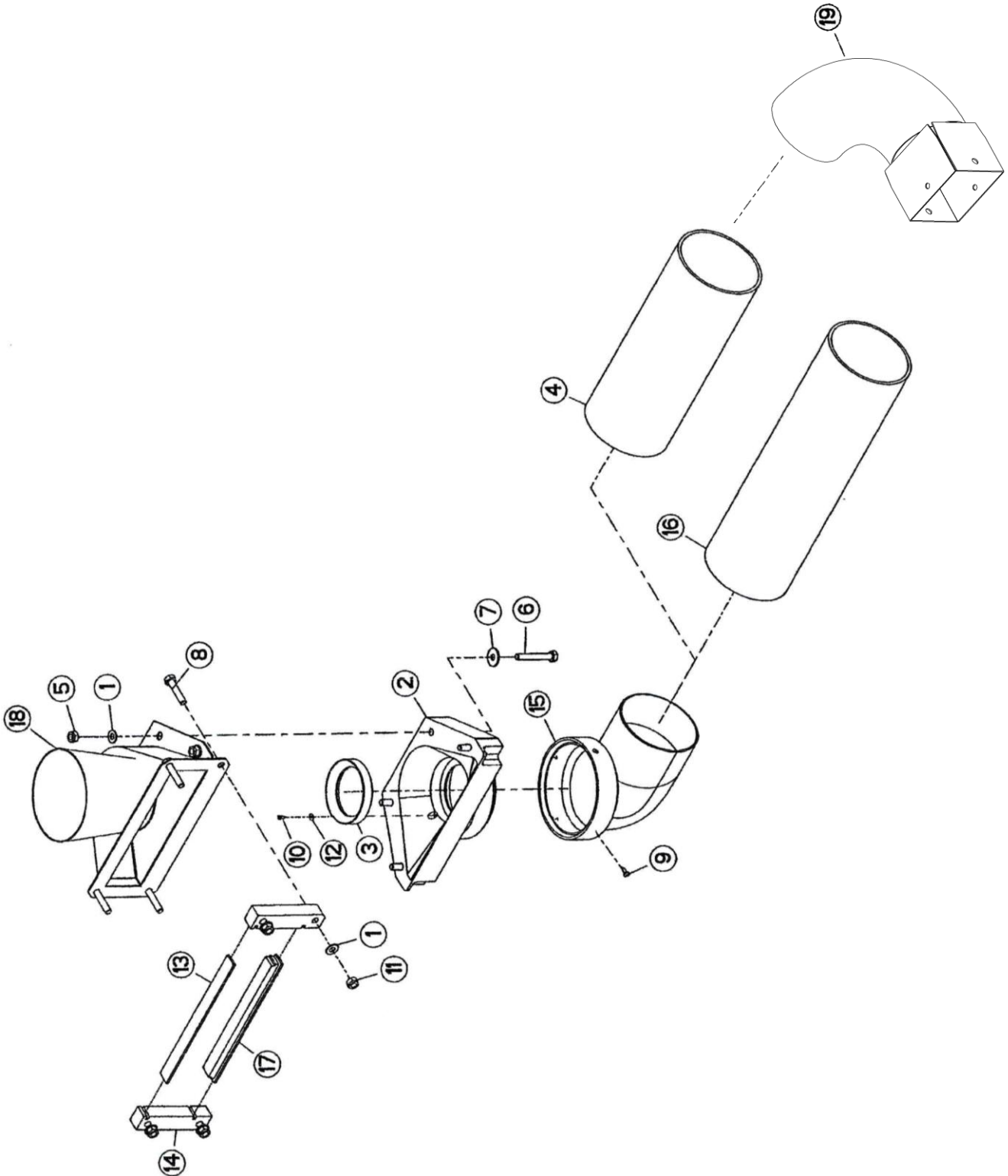
Load-sensing blower system • Load-sensing gebläse system • Animation load-sensing



Pos nr. Picture Bild nr. Dessin	Del nr. Part nr. Teil nr. No. De pièces	Benævneelse	Description	Beschreibung	Désignation
1	330624902	Load-sensing system kpl.	Load-sensing system cpl.	Load-sensing system kpl.	Load-sensing du système cpl.
2	332009906	Vinkelnippel M22x1,5	Standpipe elbow	Winkelverschraubung	Coude orientable
3	332009912	T-nippel M22x1,5	Standpipe run tee	L-Verschraubung	Te renverse orientable
4	332015601	Planskive 6,5x13x1	Flat washer	Scheibe	Rondelle plate
6	332015690	Planskive 8,4mm	Flat washer	Scheibe	Rondelle plate
7	332017410	Lynkobling M22	Hydraulic plug	Kupplungsstecker	Embout male
8	332017437	Hydraulik slange 2500mm	Hydraulic hose	Hydraulisch schlauch	Tuyau flexible
9	332019284	Feder f. skive 4x6,5	Woodruff key	Scheibenfeder	Clavette disque
10	332052463	Lynkobling M22	Hydraulic plug	Kupplungsstecker	Embout male
11	332052466	Hydraulik slange 550mm	Hydraulic hose	Hydraulisch schlauch	Tuyau flexible
12	332053467	Olie tætning	Set of oil seals	Dichtungssatz	Collection de joints
13	332053482	Hun kobling	Female connector	Kupplungsmuffe	Coupleur femelle
14	332053483	Plastik hætte	Plastic cap red	Staubkappe rot	Bouchon plastique rouge
15	332053653	Styreturbine	Fan impeller	Läuferrad	Volant de turbiner
16	332053677	Leje kpl.	Drive end shield cpl.	Antribeslager kpl.	Flasque cote entrainement cpl.
17	332053701	Hydraulik motor	Hydraulic motor	Zahnradmotor	Moteur hydraulique
18	332053769	Gevind bolt	Stud bolt	Gewindebolzen	Tige fileter
19	332054183	Styreventil	Flow control valve	Stromregelventilator	Valve de reglage du debit
20	332054383	Slange 110x300	Hose	Schlauch	Tuyau flexible
22	332106643	Fingerskrue	Tommy screw	Sterngriff	Poignée a vis
23	332115330	Fjederskive	Spring washer	Federring	Rondelle ressort
25	332115639	Planskive 8,4mm	Flat washer	Scheibe	Rondelle plate
26	332123710	Insexskrue 5x10	Countersunk screw	Senkschraube	Vis chc
27	332123762	Stålmøtrik M6	Hexagon nut	Mutter	Écrou H
28	332123770	Låsemøtrik M8	Self-locking hexagon nut	Mutter sich	Écrou H
29	332123801	Stålmøtrik M8	Hexagon nut	Mutter	Écrou H
31	332124626	Stålbolt M6x50	Hexagon screw	Schraube	Vis H
33	332125537	Stålmøtrik M14x1,5	Hexagon nut	Mutter	Écrou H
34	332135137	Plastik hætte 29mm	Plastic cap red	Staubkappe rot	Bouchon plastique rouge
36	332152035	Gummi gennemføring	Rubber socket	Durchführungsstülle	Douille caoutchouc
37	332152045	Låsemøtrik M8	Self-locking hexagon nut	Selbstsichernde Mutter	Écrou H
40	333246086	Hydraulik motor	Hydraulic motor	Zahnradmotor	Moteur hydraulique
41	333246094	Luft spjæld	Butterfly valve	Drosselklappe	Soupape a papilion
42	333246095	Indstillings skala	Segmented scale	Verstellsegment	Secteur
43	334246077	Dæksel	Cover cpl.	Deckel kpl. Gebläse	Couvercle cpl.
44	334246108	Beslag	Support	Montagekonsole	Support
45	334246110	Load-sensing blæser	Blower	Gebläse	Soufflerie
47	333104391	Tætningsbånd 30x2x1600	Seal	Zellband	Joint

# Injektor

Injector • Injektor • Injecteur

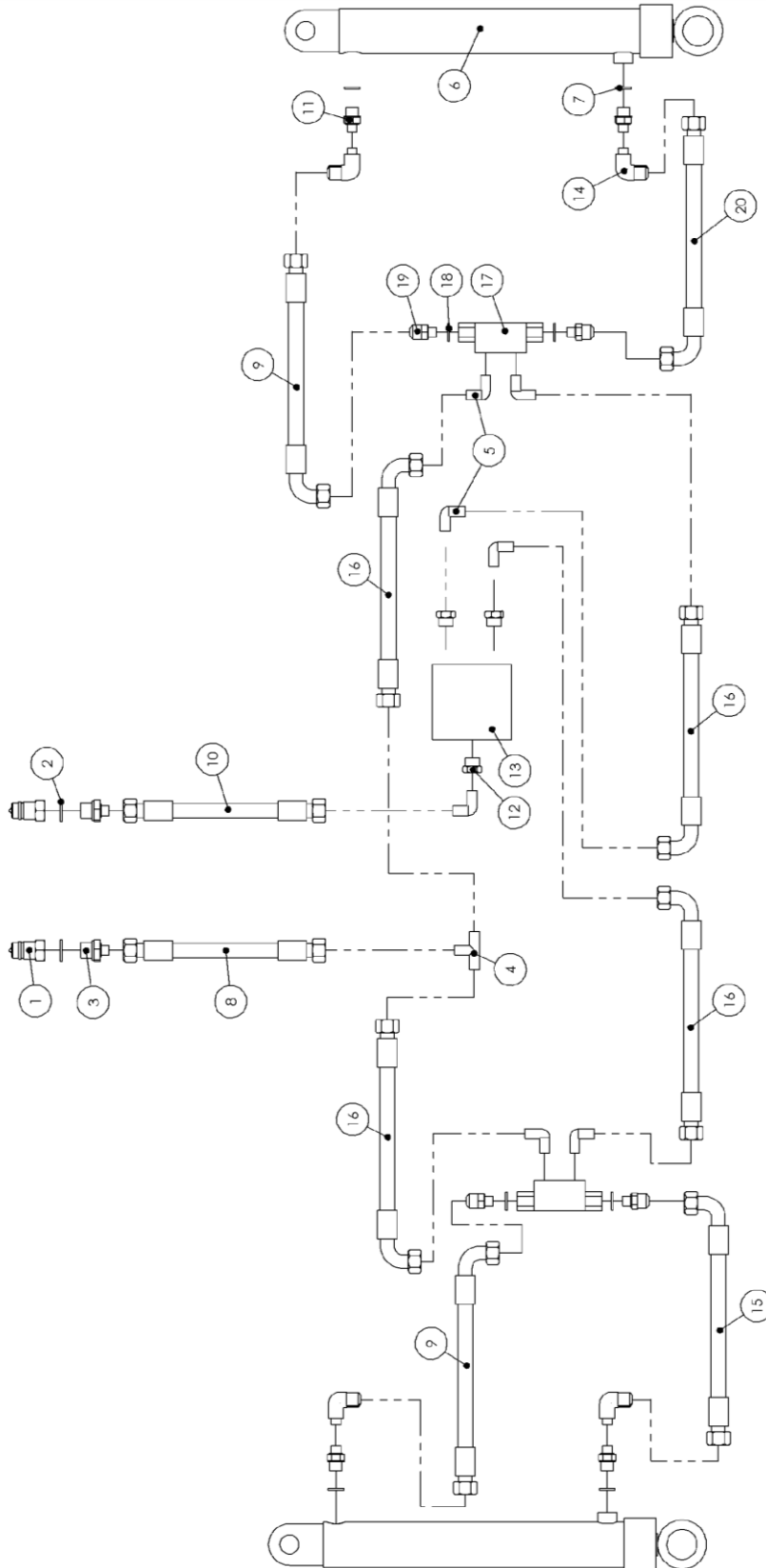


Pos nr. Picture Bild nr. Dessin	Del nr. Part nr. Teil nr. No. De pièces	Benævnelse	Description	Beschreibung	Désignation
1	332015690	Planskive 8,4mm	Flat washer 8,4mm	Planscheibe 8,4mm	Rondelle plate 8,4mm
2	332054030	Blendflange	Flange	Flansch	Bride
3	332054131	Ring	Ring	Ring	Anneau
4	0487510	5 & 6m. slange ø140x900	Hose	Schlauch	Tuyau flexible
5	332123770	Låsemøtrik M8	Lock nut M8	Gegenmutter M8	Ecrou de blocage M8
6	332123818	Stålbolt M8x55	Steelbolt M8x55	Stahlbolzen M8x55	Boulon en acier M8x55
7	332123866	Planskive	Flat washer	Planscheibe	Rondelle plate
8	332124958	Stålbolt M8x40	Steelbolt M8x40	Stahlbolzen M8x40	Boulon en acier M8x40
9	332139903	Skrue	Cross recess	Blechschrabe	Vis à tole a tete cylind
10	332139917	Skrue	Self tapping screw	Blechschrabe	Vis à tole
11	332152045	Låsemøtrik	Lock nut	Gegenmutter	Ecrou de blocage
12	332152208	Planskive	Flat washer	Planscheibe	Rondelle plate
13	333230958	Plade	Plate	Blechteil	Tole
14	333230961	Holder	Support	Halter	Support
15	333246101	Samling	Pipe bend	Rohrbogen	Coude
16	0487514	4m. slange ø110x2500mm	Hose	Schlauch	Tuyau flexible
17	334230520	Tætning	Seal	Dichtung	Joint
18	334246105	Injektør	Injector	Injektør	Injecteur
19	1140515	Afgangsrør for blæser	Exhaust pipe for blower	Ablaufrohr für gebläse	Tuyau d'évacuation

# Hydraulik • Hydraulic • Hydraulisch • Hydraulique

## Markør

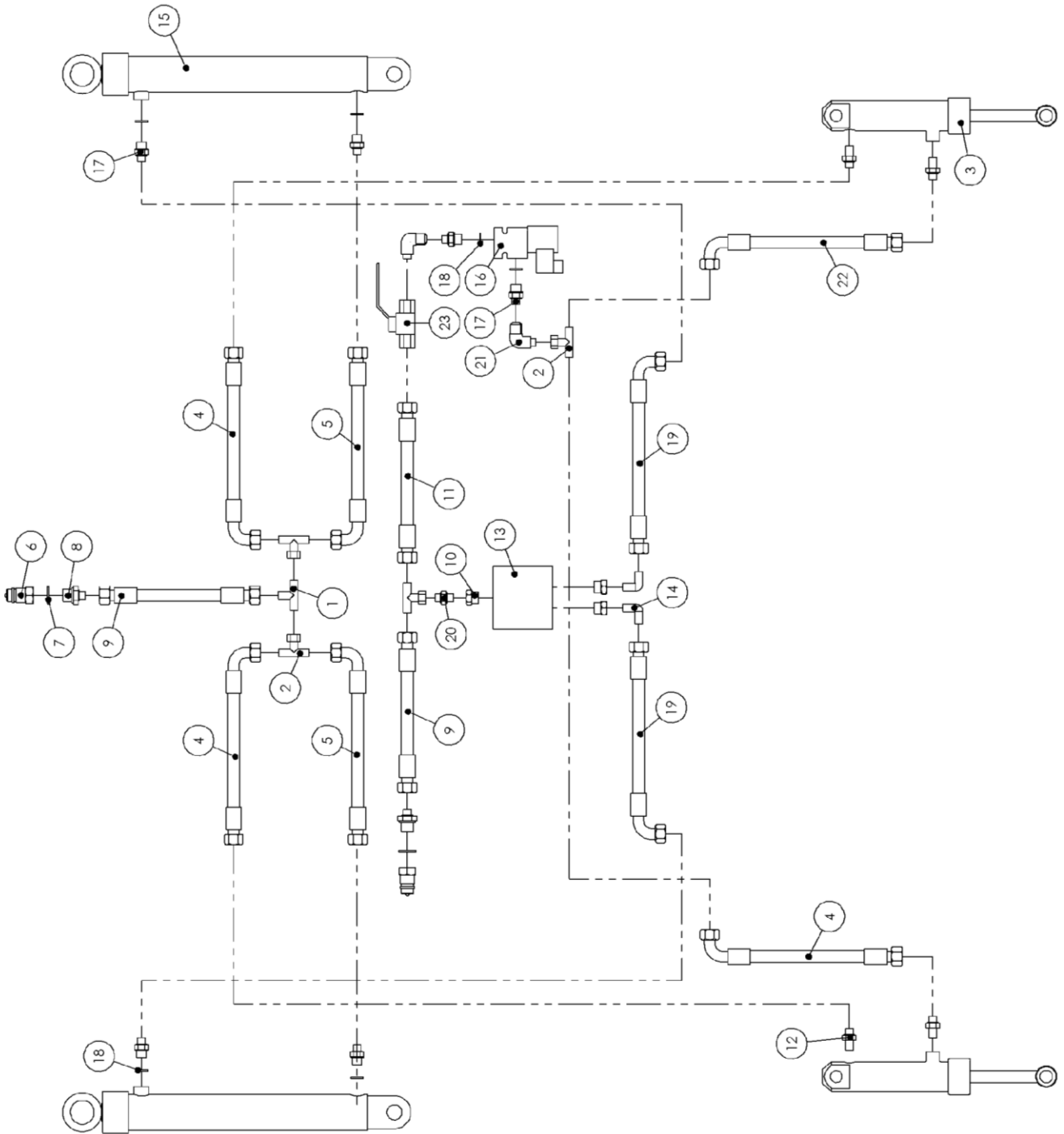
Marker • Spuranzeiger • Marqueur



Pos nr. Picture Bild nr. Dessin	Del nr. Part nr. Teil nr. No. De pièces	Benævneelse	Description	Beschreibung	Désignation
1	0444020	Lynkobling 1/2"	Quick-coupling	Schnelle Koppelung	Accouplement rapide
2	0449070	Bounded seal 1/2"	Bounded seal	Gesprungene Dichtung	Joint lié
3	0444490	Brystnippel 1/2"x1/4"	Hexagon nipple	Brustnippel	Raccord
4	0446510	T-nippel 1/4"	Tee-nipple	T-nippel	T-raccord à vis
5	0446130	Vinkelnippel 1/4"	Standpipe elbow	Winkelverschraubung	Coude orientable
6	0465003	Hydraulisk cylinder	Hydraulics cylinder	Hydraulisch Zylinder	Hydraulique vérin
7	0449060	Bounded seal 3/8"	Bounded seal	Gesprungene Dichtung	Joint lié
8	0454450	Slange 1500mm 1/4"x1/4"	Hydraulic hose	Hydro- Schlauch	Tuyau hydraulique
9	0454610	Slange 2150mm 1/4"x1/4"	Hydraulic hose	Hydro- Schlauch	Tuyau hydraulique
10	0454500	Slange 1600mm 1/4"x1/4"	Hydraulic hose	Hydro- Schlauch	Tuyau hydraulique
11	0444510	Brystnippel 1/4"x3/8"	Hexagon nipple	Brustnippel	Raccord
12	1058230	Nippel	Nipple	Nippel	Raccord
13	0442810	Styreventil	Flow control valve	Stromregelventilator	Valve de réglage du debit
14	0446650	Vinkelnippel 1/4"	Standpipe elbow	Winkelverschraubung	Coude orientable
15	0454650	Slange 2350mm 1/4"x1/4"	Hydraulic hose	Hydro- Schlauch	Tuyau hydraulique
16	0454160	Slange 400mm 1/4"x1/4"	Hydraulic hose	Hydro- Schlauch	Tuyau hydraulique
17	0442500	Dobbelt låseventil 1/4"	Double lock valve	Doppel Verriegeln Ventil	Double valve de serrure
18	0449050	Bounded seal 1/4"	Bounded seal	Gesprungene Dichtung	Joint lié
19	0444400	Brystnippel 1/4"	Hexagon nipple	Brustnippel	Raccord
20	0454650	Slange 2350mm 1/4"x1/4"	Hydraulic hose	Hydro- Schlauch	Tuyau hydraulique

# Spormarkering

Track marking • Schienenmarkierung • L'inscription de voie

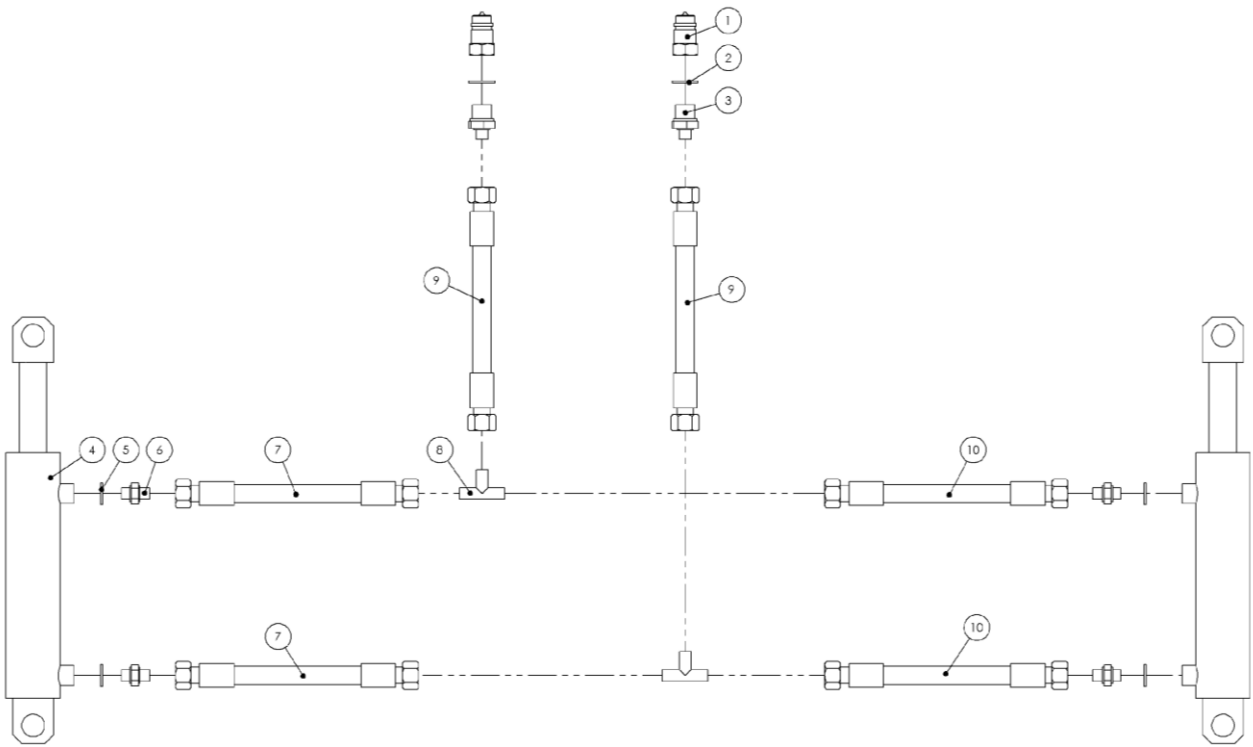




Pos nr. Picture Bild nr. Dessin	Del nr. Part nr. Teil nr. No. De pièces	Benævnelse	Description	Beschreibung	Désignation
1	0446510	T-nippel 1/4"	Tee-nipple	T-nippel	T-raccord à vis
2	0446610	T-nippel 1/4"	Tee-nipple	T-nippel	T-raccord à vis
3	0468100	Hydraulisk cylinder	Hydraulics cylinder	Hydraulisch Zylinder	Hydraulique vérin
4	0454890	Slange 3000mm 1/4"x1/4"	Hydraulic hose	Hydro- Schlauch	Tuyau hydraulique
5	0454650	Slange 2350mm 1/4"x1/4"	Hydraulic hose	Hydro- Schlauch	Tuyau hydraulique
6	0444020	Lynkobling 1/2"	Quick-coupling	Schnelle Koppelung	Accouplement rapide
7	0449070	Bounded seal 1/2"	Bounded seal	Gesprungene Dichtung	Joint lié
8	0444490	Brystnippel 1/2"x1/4"	Hexagon nipple	Brustnippel	Raccord
9	0454450	Slange 1500mm 1/4"x1/4"	Hydraulic hose	Hydro- Schlauch	Tuyau hydraulique
10	1058230	Specialnippel	Special nipple	Spezieller Nippel	Raccord spécial
11	0454160	Slange 400mm 1/4"x1/4"	Hydraulic hose	Hydro- Schlauch	Tuyau hydraulique
12	0444501	Brystnippel 1/4"	Hexagon nipple	Brustnippel	Raccord
13	0442810	Styreventil	Flow control valve	Stromregelventilator	Valve de réglage du debit
14	0446130	Vinkelnippel 1/4"	Standpipe elbow	Winkelverschraubung	Coude orientable
15	690200153	Hydraulisk cylinder	Hydraulics cylinder	Hydraulisch Zylinder	Hydraulique vérin
16	0442770	Elektronisk ventil	Electronic valve	Elektronisches Ventil	Électrovalve
17	0444510	Brystnippel 1/4"x3/8"	Hexagon nipple	Brustnippel	Raccord
18	0449060	Bounded seal 3/8"	Bounded seal	Gesprungene Dichtung	Joint lié
19	0454610	Slange 2150mm 1/4"x1/4"	Hydraulic hose	Hydro- Schlauch	Tuyau hydraulique
20	0444500	Brystnippel 1/4"	Hexagon nipple	Brustnippel	Raccord
21	0446650	Vinkelnippel 1/4"	Standpipe elbow	Winkelverschraubung	Coude orientable
22	0454920	Slange 3350mm 1/4"x1/4"	Hydraulic hose	Hydro- Schlauch	Tuyau hydraulique
23	0442340	Blokkuglehane 1/4"x1/4"	Valve block with tap	Ventilblock mit Hahn	Robinet à tournant sphérique

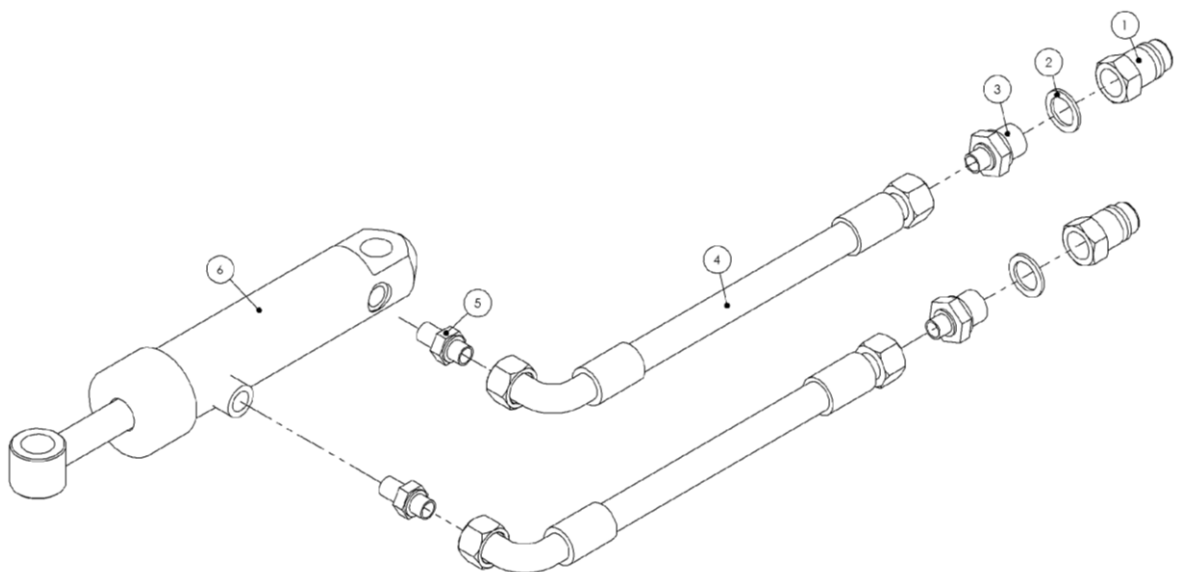
## Springboard

Shattaboard • Springboard • Springboard



## Såhjuls løft

Lifting for groundwheel • Anheben für Drillrad • Levage pour le roue de graine



Pos nr. Picture Bild nr. Dessin	Del nr. Part nr. Teil nr. No. De pièces	Benævnelse	Description	Beschreibung	Désignation
<b>Springboard • Shattaboard • Springboard • Springboard</b>					
1	0444020	Lynkobling 1/2"	Quick-coupling	Schnelle Koppelung	Accouplement rapide
2	0449070	Bounded seal 1/2"	Bounded seal	Gesprungene Dichtung	Joint lié
3	0444490	Brystnippel 1/2"x1/4"	Hexagon nipple	Brustnippel	Raccord
4	0465900	Hydraulisk cylinder	Hydraulics cylinder	Hydraulisch Zylinder	Hydraulique vérin
5	0449050	Bounded seal 1/4"	Bounded seal	Gesprungene Dichtung	Joint lié
6	0444500	Brystnippel 1/4"	Hexagon nipple	Brustnippel	Raccord
7	0454590	Slange 2000mm 1/4"x1/4"	Hydraulic hose	Hydro- Schlauch	Tuyau hydraulique
8	0446510	T-nippel 1/4"	Tee-nipple	T-nippel	T-raccord à vis
9	0454500	Slange 1600mm 1/4"x1/4"	Hydraulic hose	Hydro- Schlauch	Tuyau hydraulique
10	0454690	Slange 2550mm 1/4"x1/4"	Hydraulic hose	Hydro- Schlauch	Tuyau hydraulique
<b>Såhjuls løft • Lifting groundwheel • Anheben für Drillrad • Levage pour le roue de graine</b>					
1	0444020	Lynkobling 1/2"	Quick-coupling	Schnelle Koppelung	Accouplement rapide
2	0449070	Bounded seal 1/2"	Bounded seal	Gesprungene Dichtung	Joint lié
3	0444490	Brystnippel 1/2"x1/4"	Hexagon nipple	Brustnippel	Raccord
4	0454920	Slange 3350mm 1/4"x1/4"	Hydraulic hose	Hydro- Schlauch	Tuyau hydraulique
5	0444501	Brystnippel 1/4"	Hexagon nipple	Brustnippel	Raccord
6	0468200	Hydraulisk cylinder	Hydraulics cylinder	Hydraulisch Zylinder	Hydraulique vérin

## Notater

Notes • Notiz • Notes