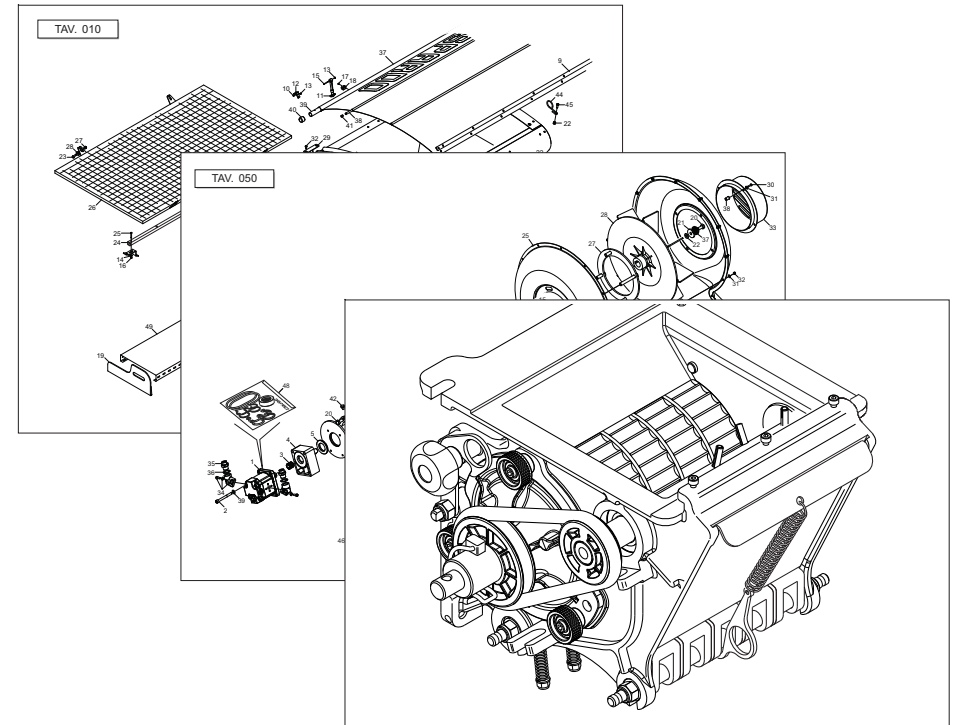


GASPARDO

MASCHIO GASPARDO S.p.A.



PA1

Cod: G19531480 2014-07

- *) Valido per Paesi UE
- *) Valid for EU member countries
- *) Valable dans les Pays UE
- *) Gilt für EU-Mitgliedsländer
- *) Válido para Países UE

- IT** PARTI DI RICAMBIO
- EN** SPARE PARTS
- DE** ERSATZTEILE
- FR** PIÈCES DÉTACHÉES
- ES** PIEZAS DE REPUESTO

PARTI DI RICAMBIO**SPARE PARTS****ERSATZTEILE****PIECES DÉTACHÉES****RESPUESTOS**

Le ordinazioni delle parti di ricambio vanno fatte presso i nostri concessionari di zona e devono essere sempre corredate dalle seguenti indicazioni:

- **Tipo, modello e numero di matricola dell'attrezzatura.** Tali dati sono stampigliati nell'apposita targhetta di cui è dotata ogni attrezzatura.

- **Numero di codice della parte richiesta** rilevabile dal catalogo ricambi.

- **Descrizione del particolare e quantità richiesta.**

- **Numero della tavola.**

- **Mezzo di trasporto.** Nel caso questa voce non sia specificata, la Ditta Costruttrice, pur dedicando a questo servizio una particolare cura, non risponde di eventuali ritardi di spedizione dovuti a cause di forza maggiore.

Le spese di trasporto si intendono sempre a carico del destinatario. La merce viaggia a rischio e pericolo del committente anche se venduta franco destino.

NOTA: Il termine **(Dx) Destro** o **(Sx) Sinistro** della macchina o di parti di essa, è inteso guardando la macchina dalla parte posteriore. Le eccezioni saranno indicate.

Orders must be transmitted through our area dealers and should always include the following indications:

- **Type, model and serial number of the machine.** *These data are punched on the data plate with which every implement is equipped.*

- **Code number of the required spare part.** *This will be found in the spare parts catalogue.*

- **Description of the part and required quantity.**

- **Table number.**

- **Means of dispatch.** *If this item is not indicated, the Manufacturer, while dedicating particular care to this service, shall not be held responsible for delays in delivery caused by cases of force majeure.*

Transport expenses shall always be at the consignee's charge. The goods travel at the purchaser's risk and peril even when sold ex destination.

NOTE: *The symbols (Dx) right and (Sx) left, concerning the machine or single parts of it, are referred, as in the figure, to a rear view of them. Exceptions will be indicated.*

Die Bestellungen müssen bei unseren Gebietshändler aufgegeben werden. Bei der Bestellung sind stets die folgenden Angaben zu machen:

- **Typ, Modell und Serien-Nummer des Geräts.** Diese Daten stehen auf dem Typenschild, mit dem jedes Gerät versehen ist.

- **Artikel Nr. der erforderlichen Ersatzteile.** Diese stehen im Ersatzteil-Katalog.

- **Beschreibung des Ersatzteils und die erforderliche Stückzahl.**

- **Tafelnummer.**

- **Versandmittel.** Wenn dieser Punkt nicht spezifiziert wird, haftet die Herstellerfirma nicht für etwaigen Lieferverzug aufgrund höherer Gewalt, auch wenn er diesen Service besonders aufmerksam abwickelt.

Die Frachtkosten gehen dagegen immer zu Lasten des Empfängers. Die Ware reist auf Gefahr und Risiko des Auftraggebers, auch wenn frei Haus Verkauft vereinbart worden ist.

N.B.: Die Merkzeichen **(Dx) rechts** und **(Sx) links** betreffen eine rückwärtige Aussicht der Maschine oder Teile von ihr (siehe Bild). Ausnahmen werden gezeigt.

Les ordres doivent être effectués auprès de nos concessionaires de zone en précisant les indications suivantes:

- **Type, modèle et numéro de série de la machine.** *Ces données sont gravées sur la plaque d'identification de chaque outil.*

- **Numéro de code de la pièce détachée** *indiqué sur le catalogue des pièces détachées.*

- **Description de la pièce et quantité requise.**

- **Numéro de plan.**

- **Moyen d'expédition.** *Si cette rubrique n'est pas indiquée, le Constructeur, bien que soucieux de ce service, ne répond pas des retards d'expédition pour des causes de force majeure.*

Les frais de transport sont toujours à la charge du destinataire. La marchandise voyage aux risques et périls de l'acheteur même si vendue franco de port.

N.B.: *Les références (Dx) droit et (Sx) gauche de la machine ou des parties de la même, est entendue, comme de la figure, en regardant la machine de derriere dans le sens de marche.*

Los pedidos han de efectuarse en nuestros consesionarios de zona y deben incluir siempre las siguientes indicaciones:

- **Tipo, modelo y número de matricula del equipo.** Dichos datos están impresos en la relativa placa presente en el equipo.

- **Número de código de la parte requerida** presente en el catálogo respuestas.

- **Descripción de la pieza y cantidad requerida.**

- **Numero de ilustración.**

- **Medio de transporte.** En caso que este ítem no esté especificado, el Fabricante, aún prestando la debidas consideraciones para este aspecto, no responde por eventuales retardos de env'o debidos a causas de fuerza mayor.

Los gastos de transporte se consideran siempre a cargo del destinatario. La mercadería viaja bajo riesgo y peligro del comprador, incluso cuando se vende franco destino.

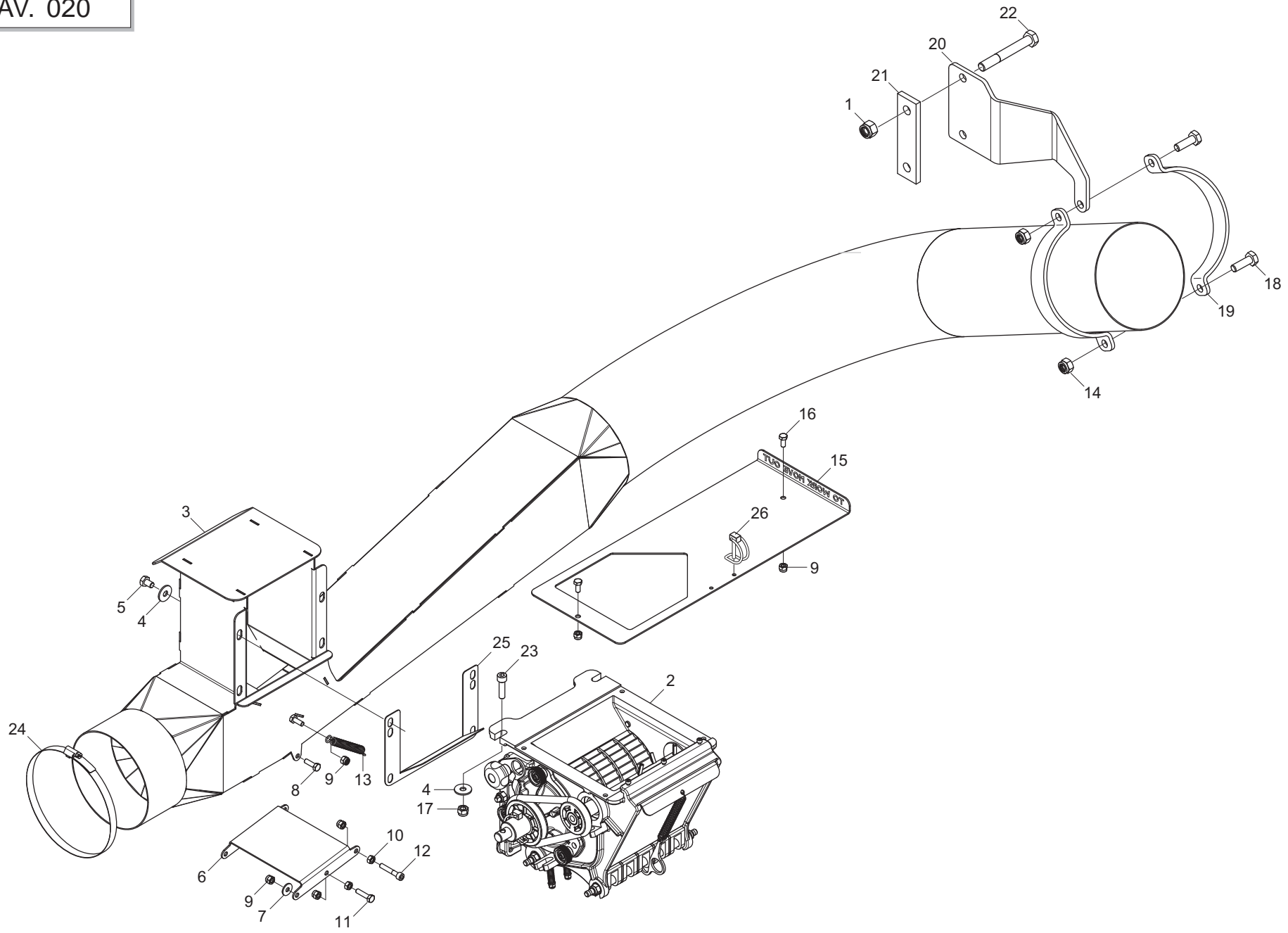
N.B.: La refencia **(Dx) derecha** o **(Sx) izquierda** de la máquina o de sus componentes, se entiende, como en la figura, mirando la máquina por la parte trasera. Se indicarán las excepciones.

Nr. Tav.	Descrizione - Description	Pag.
TAV. 010	Telaio tramoggia	4
TAV. 020	Gruppo di dosaggio	6
TAV. 030	Tubi di raccordo	8
TAV. 040	Dosatore GRINTA	10
TAV. 050	Soffiante con azionamento oleodinamico dipendente da trattore	12
TAV. 060	Impianto oleodinamico dipendente da trattore	14
TAV. 070	Impianto oleodinamico indipendente da trattore	16
TAV. 080	Ruota di trasmissione	18
TAV. 090	Trasmissione dosatore	20
TAV. 100	Cambio	22
TAV. 110	Kit telecamere e monitor	24
TAV. 120	Gestione elettrica "GENIUS"	26
TAV. 130	Trasmissione elettrica "GENIUS"	28
TAV. 140	Kit luci e tabelle ingombro	30

TELAIO E TRAMOGGIA

TAV. 010

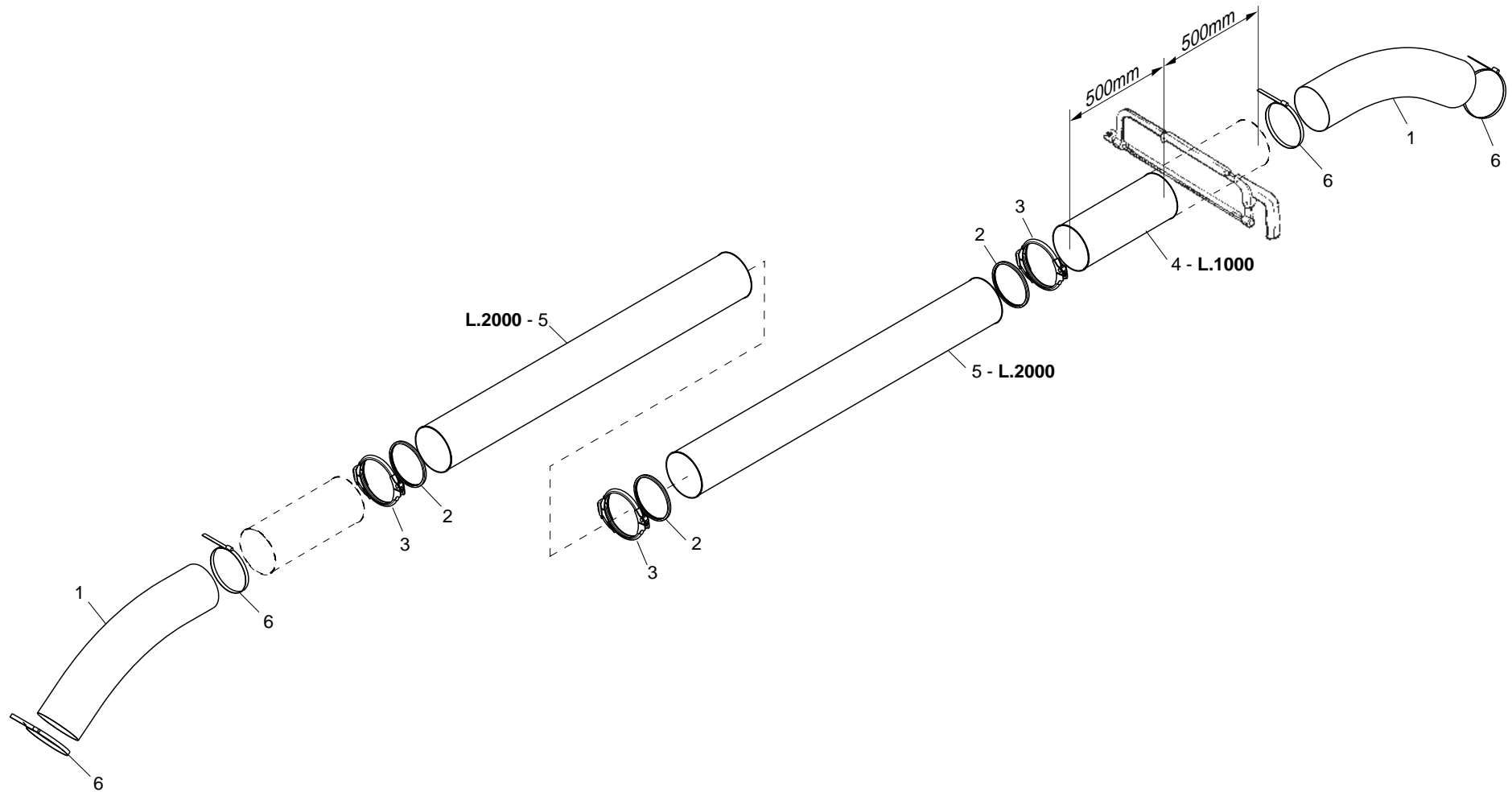
Pos.	Cod.	Descrizione	Description	Description	Benennung	Descrpcion
1	G17314370	TELAIO PA	FRAME PA			
2	G17314590	FIANCO FRONTALE TRAMOGGIA	FRONT SIDE HOPPER			
3	G17314570	PIASTRA FRONTALE	FRONT PLATE			
4	F01020174	VITE M12X1,75X120 U5737 8.8ZN	SCR. M12X1,75X120 U5737 8.8ZN	VIS M12X1,75X120 U5737 8.8 ZN	SCHRAUBE M12X1,75X120 U5737 ZN	TORN.M12X1,75X120 U5737 8.8 ZN
5	F01020172	VITE M12X1,75X110 U5737 8.8ZN	SCR. M12X1,75X110 U5737 8.8ZN	VIS 12X110 5737 8.G ZN	SCHRAUBE 12X110 5737 8.G ZN	TORNILLO 12X110 5737 8.G ZN
6	F01410076	ROS.M12 13X 24X2,5 U6592 ZN	WASHER 12 13X 24X2,5 U6592 ZN	RONDEL. M12 13X24X2,5 U6592 ZN	SCHIBE M12 13X24X2,5 U6592 ZN	ARANDELA M12 13 X24X2,5 ZN
7	F01230059	DADO M12X1,75 D982 8ZN	NUT M12X1,75 D982 8ZN	ECROU AUTO-FREINES M12 D982 ZN	SICHERUNGSMUTTER M12 D982 ZN	TUERCA DE SEGURIDAD M12 D982ZN
8	G17323050	TRAMOGGIA PA1	HOPPER PA1			
9	G17314730	FERMO TELO POSTERIORE	REAR COVER SHEET LOCK			
10	F01020362	VITE M4X0,7X12 U5739 8.8ZN	SCR. M4X0,7X12 U5739 8.8ZN	VIS 4X12 5739 8.G ZN	SCHRAUBE 4X12 5739 8.G ZN	TORNILLO 4X12 5739 8.G ZN
11	F05150495	TIRANTE IN GOMMA	RUBBER COUPLING TIE ROD	TRINGLE D'ATTELAGE	KUPPLUNGSSPANNSTANGE	TIRANTE DE ENGANCHE
12	F02250705	OCCHIELLO AGGANCIO ART.360	HOOK EYE	OEILLET D'ACCROCHAGE	KUPPLUNGSTSE	ARGOLLA DE ENGANCHE
13	F01230016	DADO M4X0,7 D982 8ZN	NUT M4X0,7 D982 8ZN	ECROU AUTOB.NOR.4 ZN	SELBSTSP. MUTTER NOR. 4 ZN	TUERCA AUTOB. NOR. 4 ZN
14	F01420038	ROS. M6 6,4X18X2 U6593 IX	WASHER M6 6,4X18X2 U6593 IX	RONDELLE M6 6,4X18X2 U6593 IX	SCHIBE M6 6,4X18X2 U6593 IX	ARANDELA M6 6,4X18X2 U6593 IX
15	F01020012	VITE M4X0,7X40 U5737 8.8ZN	SCR. M4X0,7X40 U5737 8.8ZN	VIS 4X40 5737 8.G ZN	SCHRAUBE 4X40 5737 8.G ZN	TORNILLO 4X40 5737 8.G ZN
16	F01230024	DADO M6X1 D982 A2IX	NUT M6X1 D982 A2IX	ECROU AUTOB.NOR.10	SELBSTSP. MUTTER NOR. 10	TUERCA AUTOB. NOR. 10
17	F01070078	VITE A4,2X1,41X13 U6950 4.8ZN	SCR. H4,2X1,41X13 U6950 4.8ZN	VIS AUTOTARADEUSE.4-2X13 TE	SELBSTSCHNEID. SCHRAUBE 4-2X13	TORNILLO AUTOR.4-2X13 TE
18	F02250706	PIASTRINA ATTACCO GANCIO	HOOK FIXING PLATE	PLAQUETTE ATTELAGE CROCHET	ANSCHLUSSPLZTTCHEN HAKEN	PLAQUETA CONEXIN GANCHO P
19	G17322100	SUPPORTO DX PEDANA	RIGHT BOARD SUPPORT			
20	G17322110	SUPPORTO SX PEDANA	LEFT BOARD SUPPORT			
21	F01020463	VITE M10X1,5X25 U5739 A2IX	SCR. M10X1,5X25 U5739 A2IX	VIS 10X25 5739 INOX A2	SCHRAUBE 10X25 5739 INOX A2	TORNILLO 10X25 5739 INOX A2
22	F01230047	DADO M10X1,5 D982 A2IX	NUT M10X1,5 D982 A2IX	ECROU M10X 1,5 D982 A2 IX	MUTTER M10X 1,5 D982 A2 IX	TUERCA M10X 1,5 D982 A2 IX
23	F01020495	VITE M10X1,5X40 U5739 A2IX	SCR. M10X1,5X40 U5739 A2IX	VIS 10X40 5739	SCHRAUBE 10X40 5739	TORNILLO 10X40 5739
24	G17322630	SUPPORTO CONCIME	FERTILIZER SUPPORT			
25	F01020415	VITE M6X1X45 U5739 A2IX	SCR. M6X1X45 U5739 A2IX	VIS 6 X45 5739 INOX A2	SCHRAUBE 6 X45 5739 EDELST. A2	TORNILLO 6 X45 5739 INOX A2
26	G17323140	GRIGLIA	GRID			
27	F01200271	DADO M10X1,5 U5588 A2IX	NUT M10X1,5 U5588 A2IX	ECROU 10 5588 6.8 INOX	MUTTER 10 5588 6.8 INOX	TUERCA 10 5588 6.8 INOX
28	F01420059	ROS.M10 10,5X 30X2,5 U6593 IX	WASHER 11X30X2,5 6593 A2	RONDELLE 11X30X2,5 6593 A2	UNTERLEGSCHIBE 11X30X2,5 6593	ARANDELA 11X30X2,5 6593 A2
29	G17323230	PONTE TELO	COVER SHEET JOINT			
30	F01020630	VITE M20X2,5X50 U5739 10.9ZN	SCR. M20X2,5X50 U5739 10.9ZN			
31	F01230131	DADO M20X2,5 D982 6ZN	NUT M20X2,5 D982 6ZN	ECROU M20X 2,5 D982 6 ZN	MUTTER M20X 2,5 D982 6 ZN	TUERCA M20X 2,5 D982 6 ZN
32	F01020457	VITE M8X1,25X20 U5739 A2IX	SCR. M8X1,25X20 U5739 A2IX	VIS M8 X1,25X20 U5739 A2 IX	SCHRAUBE M8X1,25X20 U5739 A2IX	TORNILLO M8X1,25X20 U5739 A2IX
33	F01230032	DADO M8X1,25 D982 A2IX	NUT M8X1,25 D982 A2IX	ECROU M 8X1,25 D982 A2 IX	MUTTER M 8X1,25 D982 A2 IX	TUERCA M 8X1,25 D982 A2 IX
34	F20100063	PERNO D25 L91 C43 ZN	PIN D25 L91 C43 ZN	BOULON D25 L91 C43 ZN	BOLZEN D25 L91 C43 ZN	PERNO D25 L91 C43 ZN
35	F02200507	SPINA A SCATTO D 9 B/83	SNAP PIN D9 B/83 ZN	FICHE A DETENTE D9 B/83 ZN	EINRASTSTIFT D9 B/83 ZN	CLAVIJA DE MUELLE D9 B/83 ZN
36	F20100078	PERNO D28 L93 C43 ZN	PIN D.28	GOUJON D.28	BOLZEN D.28	PERNO D.28
37	G17323160	TELO COPRITRAMOGGIA PA1	HOPPER COVER SHEET PA1			
38	G15275320	TUBO RINFORZO TELO BBP	REINFORCEMENT TUBE			
39	G15275330	TUBO TELO COPRISERBATOIO	HOPPER COVER-SHEET TUBE	TUBE TOILE COUVRE-TREMIE	ROHR TRICHTERABDECKTUCH	TUBO ONA PROTEC. TOLVA
40	G66248098	TAPPO CONVOGLIATORE DEPR. SP	AIR PUMP CONVEYOR PLUG SP	BOUCHON CONVOYEUR TURBINE SP	VAKUUM FTRDERPFROPFEN SP	TAPN CONDUCTOR DEPR. SP D
41	F05150472	PUNTALE A CAMPANA PVC NERO D10	BELL PUSH ROD PVC D10 BLACK			
42	G20970072	RONDELLA 40X2X30,5	WASHER 40X2X30-5	RONDELLE 40X2X30-5	UNTERLEGSCHIBE 40X2X30-5	ARANDELA 40X2X30-5
43	G13812311	CATENELLA CON MOSCHETTONE ZN	CHAIN WITH SPRING CATCH	CHAINETTE AVEC MOUSQUETON	KETTE MIT KARABINERHAKEN	CADENA CON GANCHO
44	G18902270	GUIDATUBO ZN TEL	TUBE GUIDE ZN TEL			
45	F01020464	VITE M10X1,5X30 U5739 A2IX	SCR. M10X1,5X30 U5739 A2IX	VIS M10X1,5 X30 U5739 A2IX	SCHRAUBE M10X1,5 X30 U5739 IX	TORNIL. M10X1,5X30 U5739 A2IX
46	G18800630	BOCCOLA 20 X28 X7	BUSHING 20 X28 X7			
47	F01030495	VITE TTCN 90' M8X16 ZN	TTCN 90' BOLT M8X16 GALVANIZED	VIS TTCN 90' M8X16 ZN	SCHRAUBE TTCN 90' M8X16 ZN	TORNILLO TTCN 90' M8x16 ZN
48	F01260043	DADO M8 D6923 8.8ZN	NUT M8 D6923 8.8ZN	ECROU BRIDE .M8 DIN 6923 8.8 Z	GEFLANSCHTE MUTTER M8 DIN6923	TUERCA BRIDA M8 DIN 6923 8.8 Z
49	G16012440	PEDANA 400 X720 X2 ZN	PLATFORM 400 X720 X2 GALVAN	MARCHEPIED 400 X720 X2 ZN	TRITTBRETT 400 X720 X2 ZN	PLATAFORMA 400 X720 X2 ZN



GRUPPO DI DOSAGGIO

TAV. 020

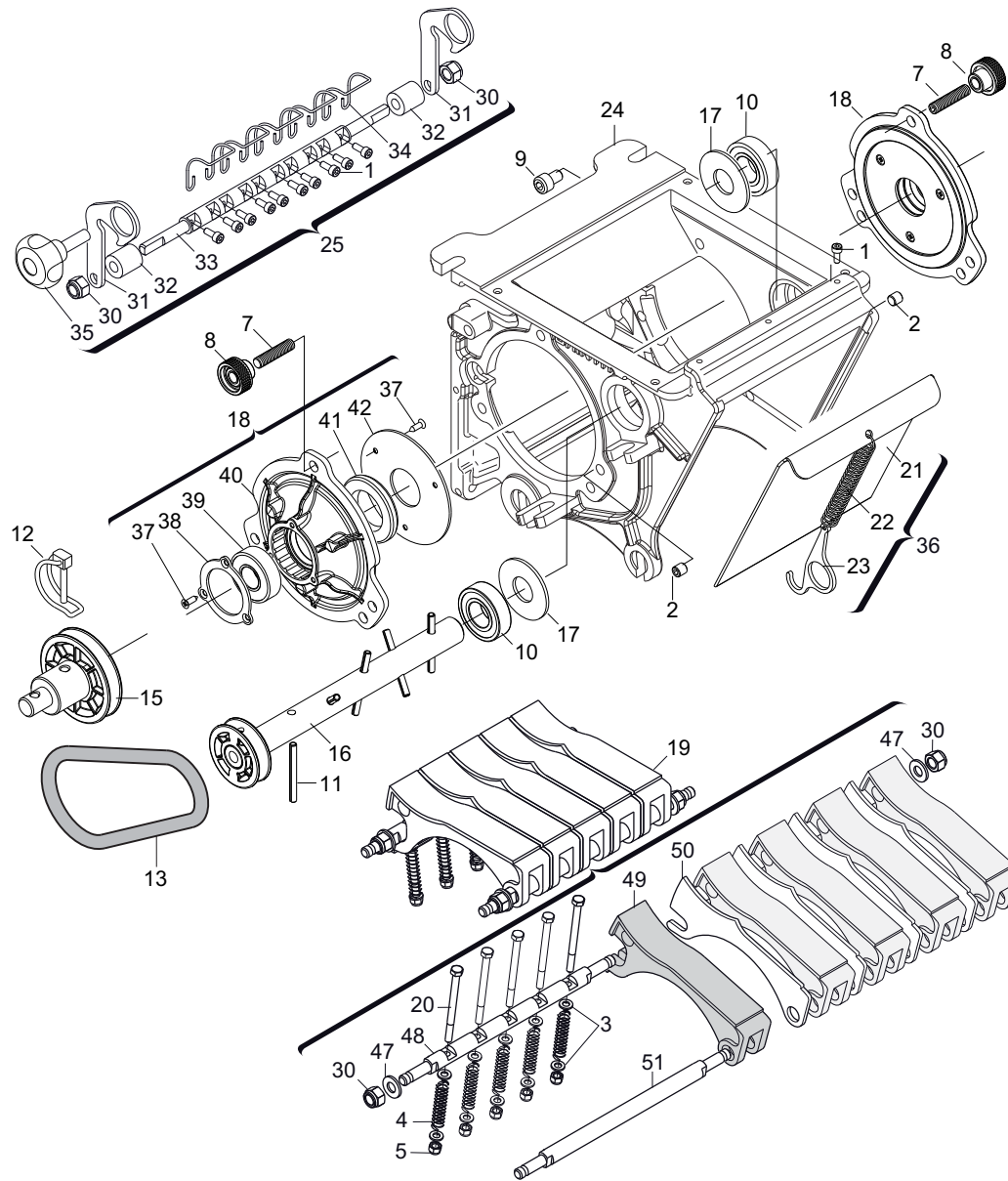
Pos.	Cod.	Descrizione	Description	Description	Benennung	Descripcion
1	F01230059	DADO M12X1,75 D982 8ZN	NUT M12X1,75 D982 8ZN	ECROU AUTO-FREINES M12 D982 ZN	SICHERUNGSMUTTER M12 D982 ZN	TUERCA DE SEGURIDAD M12 D982ZN
2	G16127250	DOSATORE SEME SX UNIF.	LEFT SEED BATCHER COMPL.			
3	G17321750	ASS.TUBO DI LANCIO PA1 D.150	ASSY VENTURI PIPE FOR PA1 D150			
4	F01420047	ROS.M8 8,4X 24X 2 U6593 IX	WASHER M8 8,4X24X2 U6593 IX	RONDELLE M8 8,4X24X2 U6593 IX	SCHEIBE M8 8,4X24X2 U6593 IX	ARANDELA M8 8,4X24X2 U6593 IX
5	F01020426	VITE M 8X1,25X 12 U5739 A2IX	SCR. M8X1,25X12 U5739 A2IX	VIS M8 X1,25X 12 U5739 8.8 IX	SCHRAUBE M8 X1,25X 12 U5739 8.	TORNIL. M8 X1,25X 12 U5739 8.8
6	G17321820	LAMA DI CHIUSURA	LOCKING BLADE			
7	F01420038	ROS. M6 6,4X18X2 U6593 IX	WASHER M6 6,4X18X2 U6593 IX	RONDELLE M6 6,4X18X2 U6593 IX	SCHEIBE M6 6,4X18X2 U6593 IX	ARANDELA M6 6,4X18X2 U6593 IX
8	F01020420	VITE M6X1X20 U5739 A2IX	SCR. M6X1X20 U5739 A2IX	VIS M6 X1 X 20 U5739 8.8 IX	SCHRAUBE M6X1X20 U5739 A2 IX	TORNIL. M6 X1 X 20 U5739 8.8
9	F01230024	DADO M6X1 D982 A2IX	NUT M6X1 D982 A2IX	ECROU AUTOB.NOR.10	SELBSTSP. MUTTER NOR. 10	TUERCA AUTOB. NOR. 10
10	F01200233	DADO M6X1 U5588 A2IX	NUT M6X1 U5588 A2IX	ECROU M 6X 1 U5588 I	MUTTER M 6X 1 U5588	TUERCA M 6X 1 U5588
11	F01020421	VITE M6X1X25 U5739 A2IX	SCR. M6X1X25 U5739 A2IX			
12	F01040066	VITE M6X1X35 U5931 8.8ZN	SCR. M6X1X35 U5931 8.8ZN	VIS 6 X35 5931 8.G ZN	SCHRAUBE 6 X35 5931 8.G ZN	TORNILLO 6 X35 5931 8.G ZN
13	G65337035	MOLLA TENDICATENA RUOTA DP	CHAINSTRETCHING WHEEL SPRING			RESORTE TENSION CADENA DE RUED
14	F01230047	DADO M10X1,5 D982 A2IX	NUT M10X1,5 D982 A2IX	ECROU M10X 1,5 D982 A2 IX	MUTTER M10X 1,5 D982 A2 IX	TUERCA M10X 1,5 D982 A2 IX
15	G17922840	GHIgliOTTINA IX DOSATORE	GUILLOTTINE IX DOSER			
16	F01020418	VITE M6X1X14 U5739 A2IX	SCR. M6X1X14 U5739 A2IX	VIS 6X14 5739 INOX A2	SCHRAUBE 6X14 5739 INOX A2	TORNILLO 6X14 5739 INOX A2
17	F01230032	DADO M8X1,25 D982 A2IX	NUT M8X1,25 D982 A2IX	ECROU M 8X1,25 D982 A2 IX	MUTTER M 8X1,25 D982 A2 IX	TUERCA M 8X1,25 D982 A2 IX
18	F01020464	VITE M10X1,5X30 U5739 A2IX	SCR. M10X1,5X30 U5739 A2IX	VIS M10X1,5 X 30 U5739 A2IX	SCHRAUBE M10X1,5 X30 U5739 IX	TORNIL. M10X1,5X30 U5739 A2IX
19	G16124400	FASCETTA TUBO D.150	STRAP PIPE D.150 ZN	COLLIER SERRAGE TUBE D.150 ZN	ROHRSCHELLE D.150 ZN	ABRAZADERA TUBO D.150 ZN
20	G17314490	LAMA SUPPORTO TUBO	RIGHT SUPPORT			
21	G15470170	SCONTRO 35X130-8	STRIKER 35 X130 X8	BUTEE 35 X130 X8	ANSCHLAG 35 X130 X8	ELEMENTO DE EMPALME 35 X130 X8
22	F01020168	VITE M12X1,75X90 U5737 8.8ZN	SCR. M12X1,75X90 U5737 8.8ZN	VIS M12X1,75X90 U5737 8.8 ZN	SCHRAUB.M12X1,75X90 5737 8.8 ZN	TORNIL.M12X1,75X90 5737 8.8 ZN
23	F01040107	VITE M8X1,25X30 U5931 A2IX	SCR. M8X1,25X30 U5931 A2IX	VIS M8X1,25X 30 U5931 A2 IX	SCHRAUBE M8X1,25X 30 U5931 A2	TORNIL. M8X1,25X 30 U5931 A2
24	F02300026	FASCETTA STRING.150/170 H.12	STRING STRAP 150/170 H.12	COLLIER DE SERRAGE 150/170 H.1	KABELSCHELLE 150/170 H.12	ABRAZADERA 150/170 H.12
25	G17322300	CHIUSURA DOSATORE IX	DOSER CLOSING IX			
26	F02200595	SPINA SICUR. D. 5X30 ZN	PIN X GEAR	GOUJON	BOLZEN	ESPINA



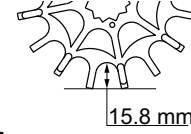
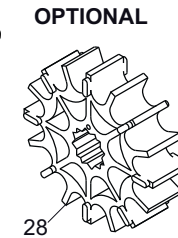
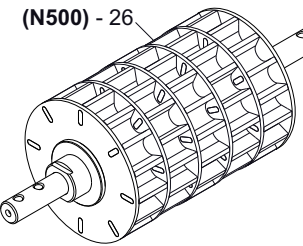
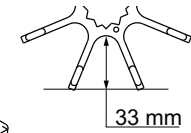
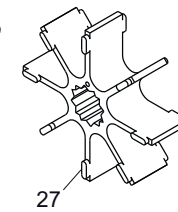
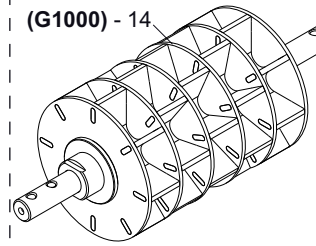
TUBI TRASPORTO SEME

TAV. 030

Pos.	Cod.	Descrizione	Description	Description	Benennung	Descripcion
1	F03100432	TUBO EOLO 152 PU-ES ANTI UV	TUBE EOLO 152 PU ANTI UV			
2	F03100404	GUARNIZIONE TENUTA D.150 SILIC	GASKET SEALING D,150 SILIC.			
3	F03100402	ANELLO QUICK CONNECT D.150 ZN	RING QUICK CONNECT D.150 ZN			
4	F03100401	TUBO D.150X1 X1000	TUBE D.150X1 X1000			
5	F03100400	TUBO D.150X1 X2000	TUBE D.150X1 X2000			
6	F02300026	FASCETTA STRING.150/170 H.12	STRING STRAP 150/170 H.12	COLLIER DE SERRAGE 150/170 H.1	KABELSCHELLE 150/170 H.12	ABRAZADERA 150/170 H.12

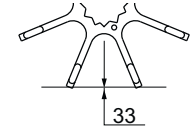
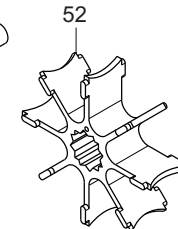
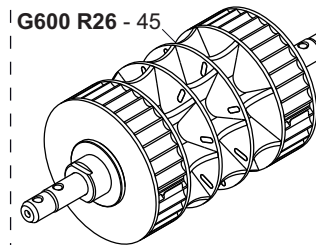


Semente Normale - Normal Seeds

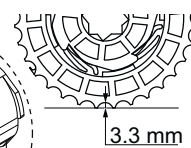
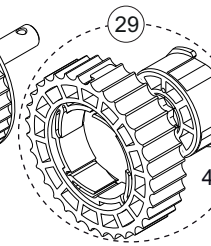
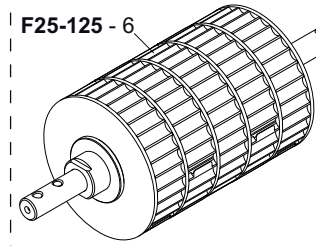


OPTIONAL

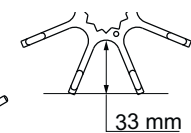
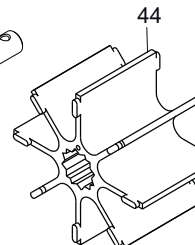
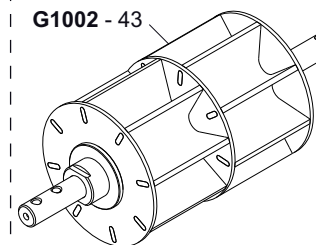
Semente Grossa (Piselli - Ceci - etc.)
Large Seeds (Peas - Pulses - etc.)



Semente Piccola
Small Seeds



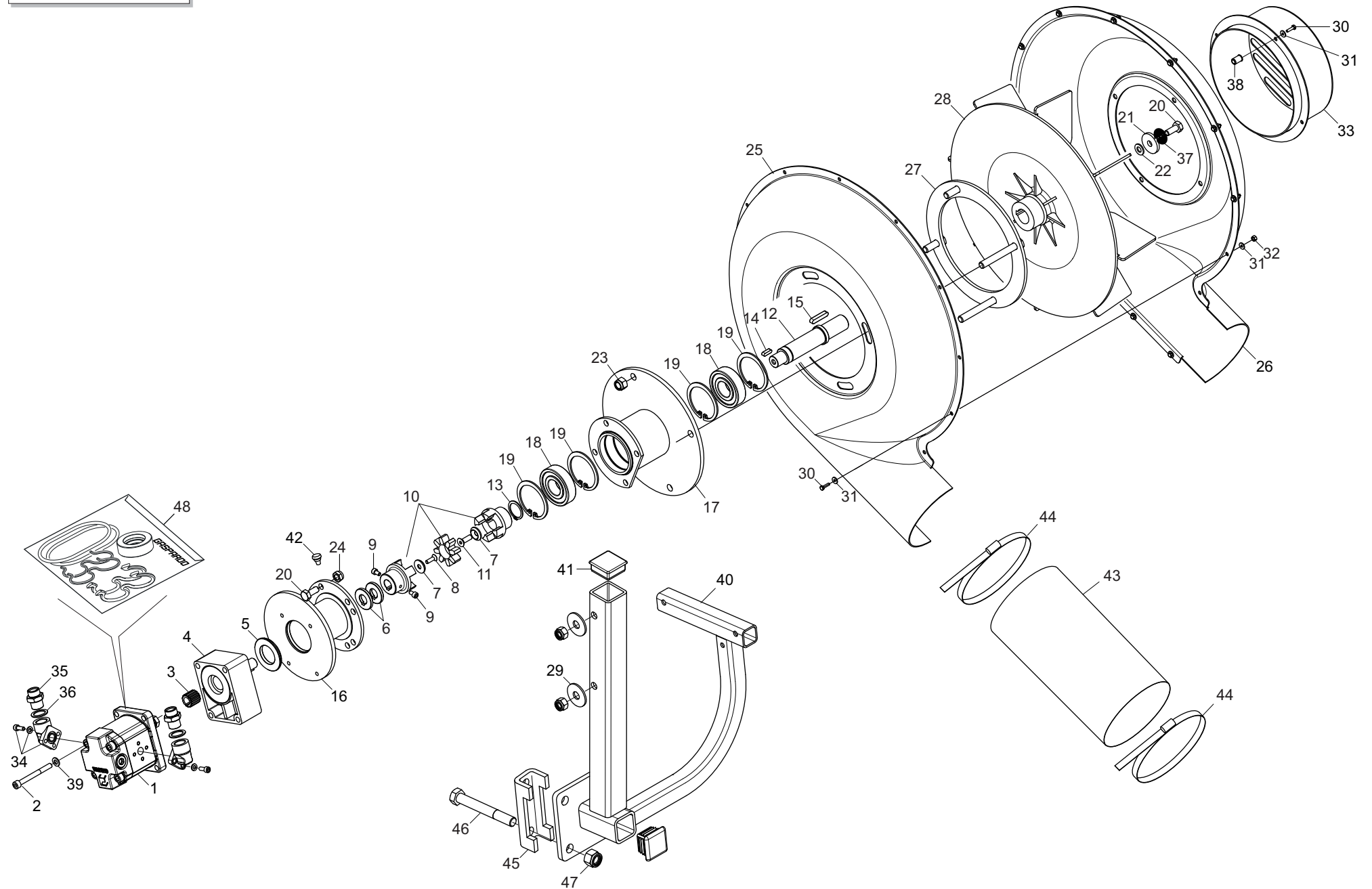
Concime
Fertilizer



DOSATORE

TAV. 040

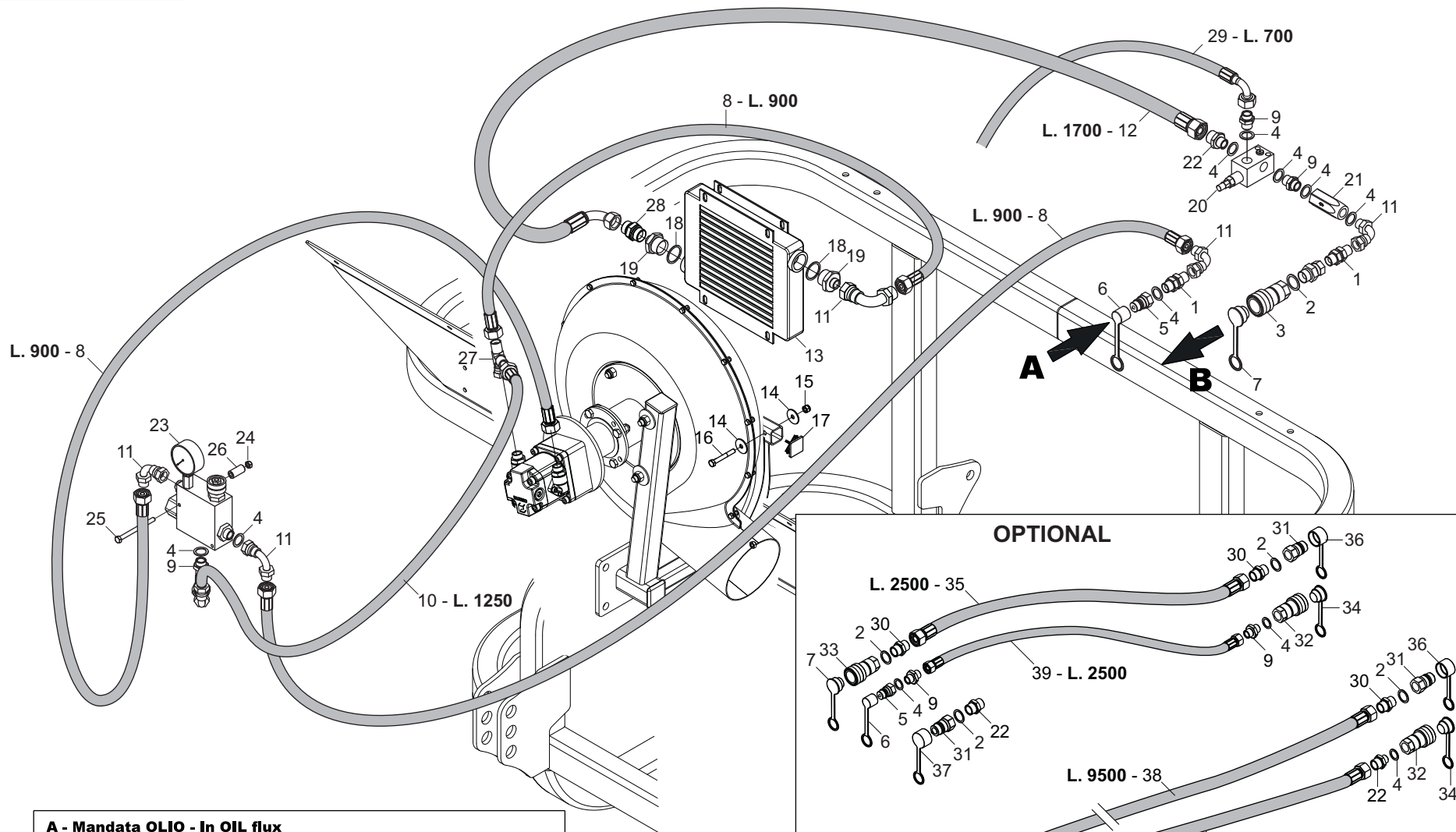
Pos.	Cod.	Descrizione	Description	Description	Benennung	Descripcion
1	F01040026	VITE M4X0,7X10 U5931 A2IX	SCR. M4X0,7X10 U5931 A2IX	VIS 4X10 5931 INOX A2	SCHRAUBE 4X10 5931 INOX A2	TORNILLO 4X10 5931 INOX A2
2	F01050037	VITE M8X1,25X10 U5923 8.8BR	SCR. M8X1,25X10 U5923 8.8BR	GOUJON 8X10 5923 12.9	STIFT 8X10 UNI 5923 12.9	TORNILLO SIN CABEZA 8X10 5923
3	F01410022	ROS.M5 5,3X 10X 1 U6592 IX	WASHER M5 5,3X10X 1 U6592 IX			
4	G18904150	MOLLA TASTATORE	TRACER POINT SPRING			
5	F01230020	DADO M5X0,8 D982 A2IX	NUT M5X0,8 D982 A2IX	ECROU M5X0,8 D982 A2 IX	MUTTER M5X0,8 D982 A2 IX	TUERCA M5X0,8 D982 A2 IX
6	G16123820	MONT.RULLO F25-125 STAGNO	ROLLER SUPPORT F25-125			
7	F01050040	VITE M8X1,25X35 U5923 A2IX	SCR. M8X1,25X35 U5923 A2IX	GOUJON 8X35 5923	STIFT 8X35 UNI 5923	TORNILLO SIN CABEZA 8X35 5923
8	F06220037	VOLANTINO ZIGR.D.26-M8 FEM	KNURLED HANDWHEEL D.26-M8			FOLLETO ZIGR.D.26-M8
9	F01040090	VITE M8X1,25X18 U5931 A2IX	SCR. M8X1,25X18 U5931 A2IX	VIS M8X1,25X 18 U5931 IX A2	SCHRAUBE M8X1,25X 18 U5931 IX	TORNIL. M8X1,25X 18 U5931 IX
10	F04010132	CUSC.d20 D42 B12 6004 2RSIX	BEARING d20 D42 B12 6004 2R			
11	F02100316	SPINA EL.5 X50 DIN 1481 INOX	EL.PIN 5 X50 DIN 1481 INOX			
12	F02200595	SPINA SICUR. D. 5X30 ZN	PIN X GEAR	GOUJON	BOLZEN	ESPINA
13	F03011142	GUARNIZIONE OR 10 X 100 EPDM	O-RING GASKET 10X100	JOINT TORIQUE 10X100	DICHTUNG OR 10X100	JUNTA TÈRICA OR 10X100
14	G16123750	MONT.RULLO G1000 STAGNO	ROLLER SUPPORT G1000			
15	G16125241	MONT.ALBERO TRASCIN.RULLO	SHAFT DRIVE ROLLER			
16	G16124421	MONT.ALBERO AGITATORE	AGITATOR SHAFT			
17	G18701920	RONDELLA 20X48X2,5 IX	WASHER 20X48X2,5	RONDELLE 20X48X2,5	UNTERLEGSSCHEIBE 20X48X2,5	ARANDELA 20X48X2,5
18	G16124511	MONT.FLANGIA PORTA CUSC.RULLO	FLANGE SUPP.ROLLER BEARING			
19	G16060030	TASTATORE COMPL.	COMPL. FEELER PIN	T-TEUR COMPL.	ABTASTER KOMPL.	PALPADOR COMPL.
20	F01020385	VITE M5X0,8X60 U5737 A2IX	SCR. M5X0,8X60 U5737 A2IX	VIS M5X 0,8X 60 U5739 8.8 IX	SCHRAUBE M5X0,8X60 U5739 8.8IX	TORNIL. M5X0,8X60 U5739 8.8 IX
21	G16060160	SPORTELO GRANDE INOX	LARGE HATCH	PORTILLON GRAND	GROSSE KLAPPE	PORTILLO GRANDE
22	G18904170	MOLLA SPORTELO GRANDE	SPRING BIG-DOOR			
23	G16060170	GANCIO INOX	HOOK INOX			
24	G16127230	CORPO DISTRIBUTORE UNIFICATO	DISTRIB.BODY STANDARD			
25	G16060040	PULITORE COMPL	ANTI CLOGGING	ANTI-ENGORGEMENT	VERSTOPFUNGSHEMMENDES EL.	ANTI OBSTRUCCIN
26	G16123830	MONT.RULLO N500 STAGNO	ROLLER SUPPORT N500 ASS.BLY			
27	G16063060	RUOTA G200	WHEEL G200			
28	G16063100	RUOTA N100	WHEEL N100			
29	G16063030	RUOTA F25	WHEEL F376			
30	F01230032	DADO M8X1,25 D982 A2IX	NUT M8X1,25 D982 A2IX	ECROU M 8X1,25 D982 A2 IX	MUTTER M 8X1,25 D982 A2 IX	TUERCA M 8X1,25 D982 A2 IX
31	G16060210	LEVA ALBERO PULITORE	LEVER	LEVIER	HEBEL	PALANCA
32	G18802500	BUSSOLA BRONZO 17X8X19	BOLT 17X8X19	BOULON 17X8X19	SCHRAUBE 17X8X19	PERNO 17X8X19
33	G16060220	ALBERO PULITORE INOX	ANTI CLOGGING SHAFT	ARBRE ANTI-ENGORGEMENT	WELLE VERSTOPFUNGSHEMMENDES	EJE ANTI OBSTRUCCION
34	G18904160	MOLLA PULITORE	SPRING			
35	F06220019	VOLANTINO 4L.VTPX/40 M8X25 IX	4-LOBE HANDWHEEL M8X25	VOLANT 4 LOBES M8X25	HANDRAD 4 BUCKEL M8X25	VOLANTE 4 LOBI M8X25
36	G16060050	SPORTELO GRANDE COMPL.	LARGE DOOR COMPL.			
37	F01070122	VITE A3,9X1,34X13 U6955 4.8NI	SCR. H3,9X1,34X13 U6955 4.8NI	VIS M3,9X1,34X13 U6955 4.8NI	SCHRAUBE M3,9X1,34X13 U6955 4.	TORNIL.M3,9X1,34X13 U6955 4.8
38	G16126880	FERMO CUSCINETTO IX	BEARING LOCK IX			
39	F04010161	CUSC.D17 D40 B12 6203 2RS EX	BEARING D17 D40 B12 6203 2RS	ROULEMENT 6203 2RS	LAGER 6203 2RS	COJINETE 6203 2RS SKF
40	G19006430	SUPP.CUSC.RULLO DOSAT.GRINTA S	BEAR.ROLLER DOSER SUP.GRINTA S			
41	F03010062	ANEL. T.A 30X 52X 7 HMS4R >	SEALING RING 30X 52X 7	BAGUE D'ETANCHEITE 30X 52X 7	DICHTUNGSRING 30X 52X 7	ANILLO AISLADOR 30X 52X 7
42	G16125691	PROTEZIONE POST.PARAPOLVERE IX	DUSTCOVER REAR GUARD FRD 210			
43	G16124130	MONT.RULLO G1002 STAGNO	ROLLER SUPPORT G1002			
44	G16063090	RUOTA G501	WHEEL G501			
45	G16127290	RULLO G600 R26 STAGNO	ROLLER SUPPORT G600 R26			
46	G19004830	RUOTA F25 INTERNA	INTERNALWHEEL F25			
47	F01410050	ROS.M8 8,4X 17X1,6 U6592 IX	WASHER M8 8,4X 17X1,6 U6592 IX	RONDELLE M8 8,4X 17X1,6 IX	SCHEIBE M8 8,4X 17X1,6 IX	ARANDELA M8 8,4X 17X1,6 IX
48	G16060140	ALBERO BLOCCAGGIO TASTATORE A2	SHAFT	ARBRE	WELLE	EJE
49	G19004660	TASTATORE	FEELER PIN			
50	G16060120	SPESSORE TASTATORE INOX	SHIMS	CALE	ZWISCHENLEGSSCHEIBE	ESPACIADOR
51	G16060130	ALBERO TASTATORE INOX	FEELER PIN	TATEUR	ABTASTER	PALPADOR
52	G16063140	RUOTA G200 R26,5	WHEEL G200 R26,5			



SOFFIANTE CON AZIONAMENTO OLEODINAMICO DIPENDENTE DA TRATTORE

TAV. 050

Pos.	Cod.	Descrizione	Description	Description	Benennung	Descripcion
1	F03150998	MOTORE PLM 20,8 DX + ANTICAV.>	MOTORE PLM 20,8 DX + ANTICAV			
2	F01040108	VITE M8X1,25X80 U5931 8.8ZN	SCR. M8X1,25X80 U5931 8.8ZN			
3	F03151249	SEMIGIUNTO ALBERO CONICO POMPA	SEMI-COUPPLING PUMP TAPER-SHAFT			
4	F03150924	TENDICINGHIA X PLM 20,8 >	BELT STRETCHER PLM 20,8			
5	G17350210	ANELLO ZN	GALVAN RING	BAGUE ZN	RING ZN	ANILLO ZN
6	G16150220	DISTANZIALE ZN	SPACER ZN			
7	G15355500	RONDELLA AUTOCENTRANTE ZN	SELF-CENTERING WASHER ZN	RONDELLE AUTOCENTREE ZN	SELBSTZENTR.UNTERLEGSCH. ZN	ARANDELA AUTOCENTRADORA ZN
8	F01030038	VITE M6X1X20 U5933 10.9ZD	SCR. M6X1X20 U5933 10.9ZD			
9	F01040058	VITE M6X1X10 U5931 8.8ZN	SCR. M6X1X10 U5931 8.8ZN	VIS 6 X10 5931 8.8 ZN	SCHRAUBE 6 X10 5931 8.8 ZN	TORNILLO 6 X10 5931 8.8 ZN
10	G15355490	GIUNTO ELASTICO D.18-22	LOCK COUPLING D.18-22	JOINT DE BLOCAGE D.18-22	SPERRKUPPLUNG D.18-22	JUNTA DE BLOQUEO D.18-22
11	F01030056	VITE M8X1,25X25 U5933 10.9ZD	SCR. M8X1,25X25 U5933 10.9ZD	VIS 8X25 5933 10.9 ZN	SCHRAUBE 8X25 5933 10.9 ZN	TORNILLO 8X25 5933 10.9 ZN
12	G16150020	ALBERO TRASMISSIONE	TRANSMISSION SHAFT	ARBRE DE TRANSMISSION	ANTRIEBSWELLE	ARBOL DE TRANSMISION
13	F02050112	ANELLO E. DE 30X 1,5 U7435 C70	SEEGER RING 30X 1,5 U7435 C70	SEEGER E. 30 X 1,5 U7435 C70	SEEGERING E. 30X 1,5 U7435 C70	ANILLO E. 30 X 1,5 U7435 C70
14	F02150036	LINGUETTA 6X 6X 20 U6604A	PARALLEL KEY 6X 6X 20 U6604A	LANGUETTE 06X6X20 UNI6604	FEDERKEIL 06X6X20 UNI6604	LENGSETA 06X6X20 UNI6604
15	F02150073	LINGUETTA 8X 7X 40 U6604A	PARALLEL KEY 8X 7X 40 U6604A	CLEVETTE 8X7X40 UNI 6604	FEDER 8X7X40 UNI 6604	
16	G17350220	ASS.MOZZO X MOTORE PLM 20,8	HUB SET FOR ENGINE PLM20,8			
17	G16150170	MOZZO PORTA CUSCINETTI	BEARING SUPPORT HUB			
18	F04010215	CUSC.D30 D72 B19 6306 2RSC3 EX	BEARING D30 D72 B19 6306 2RSC3	PALIER 6306 2RS C3	LAGER 6306 2RS C3	COJINETE 6306 2RS C3
19	F02050403	ANELLO E. DI 72X 2,5 U7437 C70	SEEGER RING E.72X2,5 U7437 C70	SEEGER E. 72X 2,5 U7437 C70	SEEGERING E. 72X 2,5 U7437 C70	ANILLO E. 72X 2,5 U7437 C70
20	F01020476	VITE M10X1,5X30 U5739 8.8ZN	SCR. M10X1,5X30 U5739 8.8ZN	VIS M10X1,5X30 U5739 8.8 ZN	SCHRAUBE M10X1,5X30U5739 8.8 ZN	TORNIL.M10X1,5X30 U5739 8.8 ZN
21	G18701140	RONDELLA 11 X35 X5 ZN	WASHER 11 X 35 X 5	RONDELLE 11 X35 X5	UNTERLEGSSCHEIBE 11 X35 X5	ARANDELA 11 X35 X5
22	F01410064	ROS.M10 10,5X 20X 2 U6592 ZN	WASHER M10 10,5X20X2 U6592 ZN	RONDEL. M10 10,5X20X2 U6592 ZN	SCHEIBE M10 10,5X20X2 U6592 ZN	ARANDEL.M10 10,5X20X2 U6592 ZN
23	F01230059	DADO M12X1,75 D982 8ZN	NUT M12X1,75 D982 8ZN	ECROU AUTO-FREINES M12 D982 ZN	SICHERUNGSMUTTER M12 D982 ZN	TUERCA DE SEGURIDAD M12 D982ZN
24	F01230048	DADO M10X1,5 D982 8ZN	NUT M10X1,5 D982 8ZN	ECR.AUTO-FREIN.M10X1,5 D982 ZN	SICHERUNGSMUTT.M10X1,5 D982 ZN	TUERCA SEGURID.M10X1,5 D982 ZN
25	G16150640	CONCHIGLIA DI FISSAGGIO DX	RIGHT PROTECTION FOR FIX.			
26	G16150650	CONCHIGLIA ESTERNA DX	RIGHT EXTERN PROTECTION			
27	G16150050	FLANGIA INTERNA	INTERNAL FLANGE			
28	G16150142	VENTOLA SOFFIANTE GIGANTE	GIANT BLOWER FAN	ROTOR SOUFFLANT GIGANTE	BLASENDES LAUFRAD GIGANTE	VENTILADOR SOPLANTE GIGANTE
29	F01420084	ROS.M14 14,5X 36X 3 U6593 ZN	GALVANIZED WASHER 14 X36 X3	RONDELLE 14 X36 X3 ZN	UNTERLEGSSCHEIBE 14 X36 X3 ZN	ARANDELA 14 X36 X3 ZN
30	F01020403	VITE M6X1X16 U5739 8.8ZN	SCR. M6X1X16 U5739 8.8ZN	VIS M6X1X16 U5739 8.8 ZN	SCHRAUBE M6X1X16 U5739 8.8 ZN	TORNILLO M6X1X16 U5739 8.8 ZN
31	F01410037	ROS.M6 6,4X12,5X1,6 U6592 ZN	WASHER M6 6,4X12,5X1,6 U6592ZN	RONDEL.M6 6,4X12,5X1,6 U6592ZN	SCHEIB.M6 6,4X12,5X1,6 U6592ZN	ARAND.M6 6,4X12,5X1,6 U6592 ZN
32	F01230022	DADO M6X1 D982 8ZN	NUT M6X1 D982 8ZN	ECROU AUTO-FREIN.M6X1 D982 8ZN	SICHERUNGSMUT. M6X1 D982 8 ZN	TUERCA DE SEGU.M6X1 D982 8 ZN
33	G16150700	ASS.TUBO ASPIRAZ.SOFFIANTE	INLET BLOWER TUBE			
34	F03151203	RACCORDO A GOMITO 1/2'	1/2' ANGLED UNION	RACCORD A COUDE ®	WINKELANSCHLUSSTsCK 1/2'	CODO DE UNIN 1/2' R
35	F03150255	NIPPLLO MASCH.CIL.1/2-1/2 ZN	NIPLE M. CYL. 1/2 - 1/2 ZN	NIPLE M. CYL. 1/2 - 1/2 ZN	NIPLE F. ZYL. 1/2-1/2 ZN	NIPLE M. CIL. 1/2 - 1/2 ZN
36	F03151237	ROS. 21 X27X1,5 RAME -1/2"	COPPER WASHER 21X27X1,5 1/2	RONDELLE CUIVRE 21X27X1,5 1/2	SCHEIBE KUPFER 21X27X1,5 1/2	ARANDELA COBRE 21X27X1,5 1/2
37	F01430023	ROS.M10 10,5X 18X0,9 U8842J ZN	WASHER D10 DIN 6798 D.INT.ZN	RONDELLE D10 DIN 6798 D. INT.	UNT. SCHEIBE D10 DIN 6798 D.IN	ARANDELA D10 DIN 6798 D.INT.ZN
38	F02250681	INSERTO FIL.M 6X14 ZN T.TONDA	THREADED ZINCKED INSERT M6X14	JOINT FILETE M6X14 ZN	GEWINDE BUGEL M6X14 ZN	YUGO MUESCADO M6X14 ZN
39	F01410051	ROS.M8 8,4X 17X1,6 U6592 ZN	WASHER M8 8,4X17X1,6 U6592 ZN	RONDELLE M8 8,4X17X1,6 U6592ZN	SCHEIBE M8 8,4X17X1,6 U6592 ZN	ARANDELA M8 8,4X17X1,6 U6592ZN
40	G17350370	SUPPORTO VENTOLA	FAN SUPPORT			
41	F20120349	PUNTALE Q.50 ALETT.POLIT.NERO	CAP	BOUCHON	DECKEL	CORCHO
42	G66248223	TAPPO SUPP.SPAND.D.11	PLUG MAN. SPR. SUPP. D.11	BOUCHON SUPPORT EP. ENGRAIS D.	HALTERUNGSPFROPFEN DsNGERSTR.	TAPN SOPORTE ABON.D.11 D
43	G17350180	MANICOTTO UNIONE PA1	SLEVEE UNION PA1			
44	F02300026	FASCETTA STRING.150/170 H.12	STRING STRAP 150/170 H.12	COLLIER DE SERRAGE 150/170 H.1	KABELSCHELLE 150/170 H.12	ABRAZADERA 150/170 H.12
45	G36200241	SCONTRO U Q.80	FLANGE 'U' 80	BRIDE 'U' 80	ANSCHLAG 'U' 80	ELEMENTO DE EMPALME 'U' 80
46	F01020266	VITE M16X2X120 U5737 8.8ZN	SCR. M16X2X120 U5737 8.8ZN			
47	F01230085	DADO M16X2 D982 8ZN	NUT M16X2 D982 8ZN	ECROU M16X 2 D982 8 ZN	MUTTER M16X 2 D982 8 ZN	TUERCA M16X 2 D982 8 ZN
48	F03100224	KIT GUAR.MOTORE DX20,8ANTICAVO	KIT O-RING ENGINE DX20,8			



A - Mandata OLIO - In OIL flux
Portata MAX di olio = 35 litri/min. ad una pressione di 150 bar.

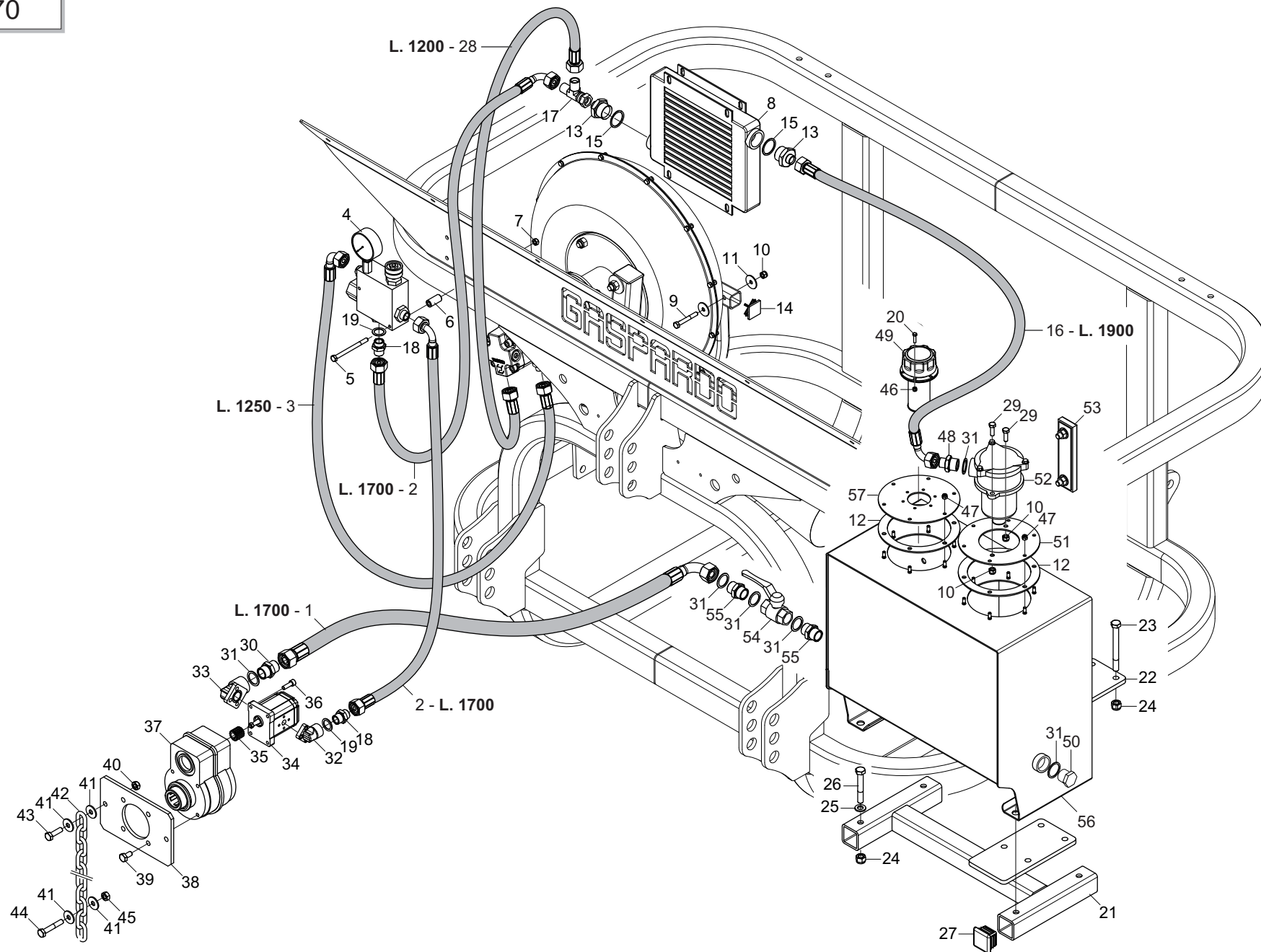
B - Ritorno OLIO - Out OIL flux

N.B.
 Collegare il tubo di ritorno (B) direttamente a scarico tramite l'apposito innesto in assenza di pressione. Se il trattore non ne fosse provvisto, consultare la **Casa Costruttrice** dello stesso.
 Non si deve assolutamente usare il distributore idraulico per il ritorno dell'olio.

SOFFIANTE AD AZIONAMENTO OLEODINAMICO DIPENDENTE DA TRATTORE

TAV. 060

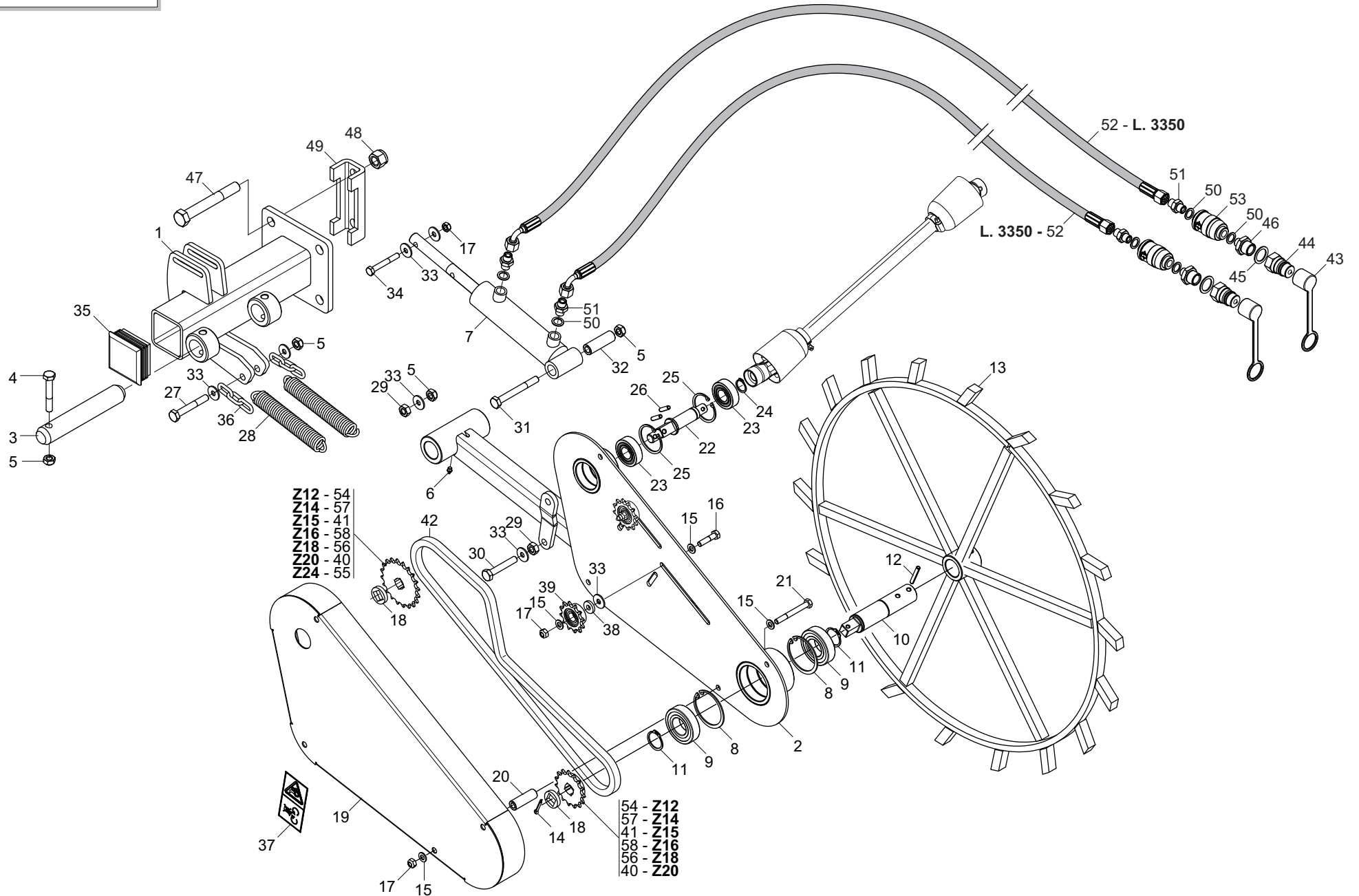
Pos.	Cod.	Descrizione	Description	Description	Benennung	Descrpcion
1	F05010700	PASSAPARETE 1/2M-1/2M	PASS WALL 1/2M-1/2M			
2	F03150984	ROSETTA IN RAME 27X33X1,5 3/4"	WASHER 27X33X1,5 3/4" CU	ROSETTE 27X33X1,5 3/4" CU	SCHEIBE 27X33X1,5 3/4" CU	ARANDELLA 27X33X1,5 3/4" CU
3	F03150949	INNESTO RAP.FEMM.3/4 A VALV.	QUICK-CONNECT 3/4 VALVE FEM.	PRISE A BILLE F/ELLE CONE 3/4	SCHNELLKUPPLUNG NUT 3/4	ACOPLA. RæP.HEMB.3/4 VæLVULA
4	F03151370	RONDELLA BONDED SEAL 1/2" NBR	WASHER BONDED SEAL 1/2" NBR			
5	F03150935	INNESTO RAP.MASCH.1/2 A VALV.	QUICK CONNECT MALE CONE 1/2	CONNEXION RAPIDE MALE CONE 1/2	SCHNELLKUPP.GEWINDE KONISC 1/2	ACOPLAMIENT.RAP.MACHO CONO 1/2
6	F05150325	CAPPUC.F X INN.M RAP.1/2 ROSSO	COVER CONNECT F 1/2 RED	COUVERCLE CONNEXION F 1/2 ROSE	DECKEL W 1/2 SCHNELLKUPP. ROT	PAC PROTECCION F 1/2 ROJO
7	F05150492	CAPPUCCIO INNESTO RAP.FEMM 3/4	CONNECTION CAP NUT 3/4	CAPUCHON ACCOUPLEMENT 3/4	HAUBE KUPPLUNG 3/4	CAPUCHON ACOPLAMIENTO 3/4
8	G15355840	TUBO 1/2R2 F1/2- F1/2 900	PIPE 1/2R2 F1/2-F1/2 900			
9	F03150255	NIPPLO MASCH.CIL.1/2-1/2 ZN	NIPPLE M. CYL. 1/2-1/2 ZN	NIPLE M. CYL. 1/2 - 1/2 ZN	NIPLE F. ZYL. 1/2-1/2 ZN	NIPLE M. CIL. 1/2 - 1/2 ZN
10	G15355640	TUBO 1/2R2 CF1/2-F1/2 1250	PIPE 1/2R2 CF1/2-F1/2 1250	TUBE 1/2R2 CF1/2-F1/2 1250	ROHR 1/2R2 CF1/2-F1/2 1250	TUBO 1/2R2 CF1/2-F1/2 1250
11	F03150858	CURVA 90°F.GIREV.1/2 - M.1/2	ELBOW 90°F.SLEWING 1/2 - M.1/2			
12	G17310590	TUBO 3/4R2 CF-F3/4 L.1700	TUBE 3/4R2 CF-F3/4 L.1700	TUBE 3/4R2 CF-F3/4 L.1700	ROHR 3/4R2 CF-F3/4 L.1700	TUBO 3/4R2 CF-F3/4 L.1700
13	F03151248	SCAMBIATORE ARIA-OLIO	AIR-OIL HEAT EXCHANGER	ECHANGEUR AIR-HUILE A	USTAUSCHER LUFT/TL I	NTERCAMBIADOR AIRE-ACEITE S
14	F01420049	ROS.M8 8,4X 32X 2 U6593 ZN	WASHER M8 8,4X32X2 U6593 ZN	RONDELLA M8 8,4X32X2 U6593 ZN	SCHEIBE M8 8,4X32X2 U6593 ZN	ARANDELA M8 8,4X32X2 U6593 ZN
15	F01230034	DADO M8X1,25 D982 8	NUT M8X1,25 D982 8ZN	ECROU M8X 1,25 D982 8 ZN	MUTTER M8X 1,25 D982 8 ZN	TUERCA M8X 1,25 D982 8 ZN
16	F01020077	VITE M8X1,25X60 U5737 8.8ZN	SCR. M8X1,25X60 U5737 8.8ZN	VIS M8X1,25X60 U5737 8.8 ZN	SCHRAU. M8X1,25X60 U5737 8.8ZN	TORN. M8X1,25X60 U5737 8.8 ZN
17	F20120346	PUNTALE Q 35 ALETT.POLIT.NERO	SQ.TIP 35 BLACK			
18	F03151371	RONDELLA BONDED SEAL 1" NBR	WASHER BONDED SEAL 1" NBR			
19	F03150180	NIPPLO MASCH.CIL.1-1/2 ZN.	NIPPLE M. CYL. 1-1/2 ZN.			
20	F03150524	VALV.MASSIMA 35LPM-210BAR-1/2"	MAXIMUM PRESSURE VALVE 1/2	VANNE DE S+CURIT+ V.M.P.1/2	DRUCKBEGRENZUNGSVENTIL 1/2	VALVULA PRES. M-X. V.P.M.1/2
21	F03150576	VALVOLA UNID.IN LINEA 1/2	UNIDIRECTIONAL VALVE 1/2'	SOUPAPE UNIDIRECTIONNELLE 1/2'	SPERVENTIL 1/2'	VæLVULA UNIDIRECCINAL 1/2" V
22	F03020015	NIPPLO DI RID BSP3/4-14X1/2-14	REDUCTION NIPPLE 3/4-14X1/2-14	REDUCT.NIPPLE BSP 3/4X1/2 - 14	REDUZIERTSTUCK BSP 3/4X1/2 -14	REDUCION BSP 3/4 X 1/2 - 14
23	F03150540	VALVOLA PRIORIT.MANOM.P0558086	MANOMETER PRIORITY VALVE	VANNE PRIORITAIRE MANOM+TRE	PRIORIT-TSVENTIL MANOMETER	V-LVULA PRIORITARIA MANËMETRO
24	F01220022	DADO M8X1,25 D980 8ZN	NUT M8X1,25 D980 8ZN	ECROU M8X 1,25 D980 8 ZN	MUTTER M8X 1,25 D980 8 ZN	TUERCA M8X 1,25 D980 8 ZN
25	F01020095	VITE M8X1,25X130 U5737 8.8ZN	SCR. M8X1,25X130 U5737 8.8ZN	VIS M8X1,25X130 U5737 8.8 ZN	SCHR.M8X1,25X130 U5737 8.8 ZN	TORN. M8X1,25X130 U5737 8.8 ZN
26	G18803090	BOCCOLA 9X16X60 ZN	BUSHING 9X16X60 ZN			
27	F03151208	RACCORDO L 2M1/2 F1/2 ZN	UNION L2 M1/2 F1/2 ZN	RACCORD L2 M1/2 F1/2 ZN	ANSCHLUSStsCK L2 M1/2 F1/2 ZN	UNION L2 M1/2 F1/2 ZN
28	F03150089	NIPPLO M3/4-F1/2 GIREVOLE ZN	NIPPLE M3/4-F1/2 REVOLVING ZN	NIPPLE M3/4-F1/2 TOURNANT ZN	NIPPELZYL. M3/4-F1/2 DREHBAR	NIPLE M3/4-F1/2 GIRATORIO ZN
29	G17311260	TUBO 1/2R2 CF1/2- L.700	TUBE 1/2R2 CF1/2- L.700			
30	F03150299	NIPPLO MM CIL.CIL 3/4-3/4 ZN	NIPPLE MM CIL.CIL 3/4-3/4 ZN	NIPLES MM CIL.CIL 3/4-3/4 ZN	NIPLES 3/4" GAS	NIPLE MM CIL.CIL 3/4-3/4 ZN
31	F03150936	INNESTO RAP.MASCH.3/4 A VALV.	QUICK CONNECT MALE CONE 3/4 CO	PRISE A BILLE MALE CONE 3/4	SCHNELLKUPPLUNG GEWINDE KONISC	ACOPLAMIENTO RæPIDO MACHO CONO
32	F03150948	INNESTO RAP.FEMM.1/2 A VALVOLA	QUICK-CONNECT 1/2 VALVE FEM.	ACCOUPL. RAPIDE FEM.1/2 VANNE	SCHNELLKUPPLUNG NUT 1/2	ACOPLA. RÆP.HEMB.1/2 VÆLVULA
33	F03150949	INNESTO RAP.FEMM.3/4 A VALV.	QUICK-CONNECT 3/4 VALVE FEM.	PRISE A BILLE F/ELLE CONE 3/4	SCHNELLKUPPLUNG NUT 3/4	ACOPLA. RæP.HEMB.3/4 VæLVULA
34	F05150331	CAPPUC.M X INN.F RAP.1/2 ROSSO	PROTECT. COVER CAP F 1/2 RED			
35	G17930500	TUBO 3/4R2 F3/4-F3/4 2500	PIPE 3/4R2 F3/4-F3/4 2500	TUBE 3/4R2 F3/4-F3/4 2500	ROHR 3/4R2 F3/4-F3/4 2500	TUBO 3/4R2 F3/4-F3/4 2500
36	F05150493	TAPPO INNESTO MASCHIO TF34	TF 34 MALE CONNECTION PLUG	CLAPET ACCOUPLEMENT MALE TF34	PFROPFEN KUPPLUNG GEWINDEZAPFE	TAPAACOPLAMIENTO MACHO TF34
37	F05150556	CAPPUC.F X INN.M RAP.3/4 ROSSO	PROTECT. COVER CAP M 3/4 RED			
38	G16022160	TUBO 3/4 L.9500	PIPE 3/4 L.9500	TUBE 3/4 L. 9500	ROHR 3/4 L.9500	TUBO 3/4 L.9500
39	G15355300	TUBO 1/2 R2 F1/2-F1/2 L.2500	PIPE 1/2 R2 F1/2-F1/2 L.2500	TUBE 1/2 R2 F1/2-F1/2 L.2500	ROHR 1/2 R2 F1/2-F1/2 L.2500	TUBO 1/2 R2 F1/2-F1/2 L.2500



SOFFIANTE AD AZIONAMENTO OLEODINAMICO INDIPENDENTE DA TRATTORE

TAV. 070

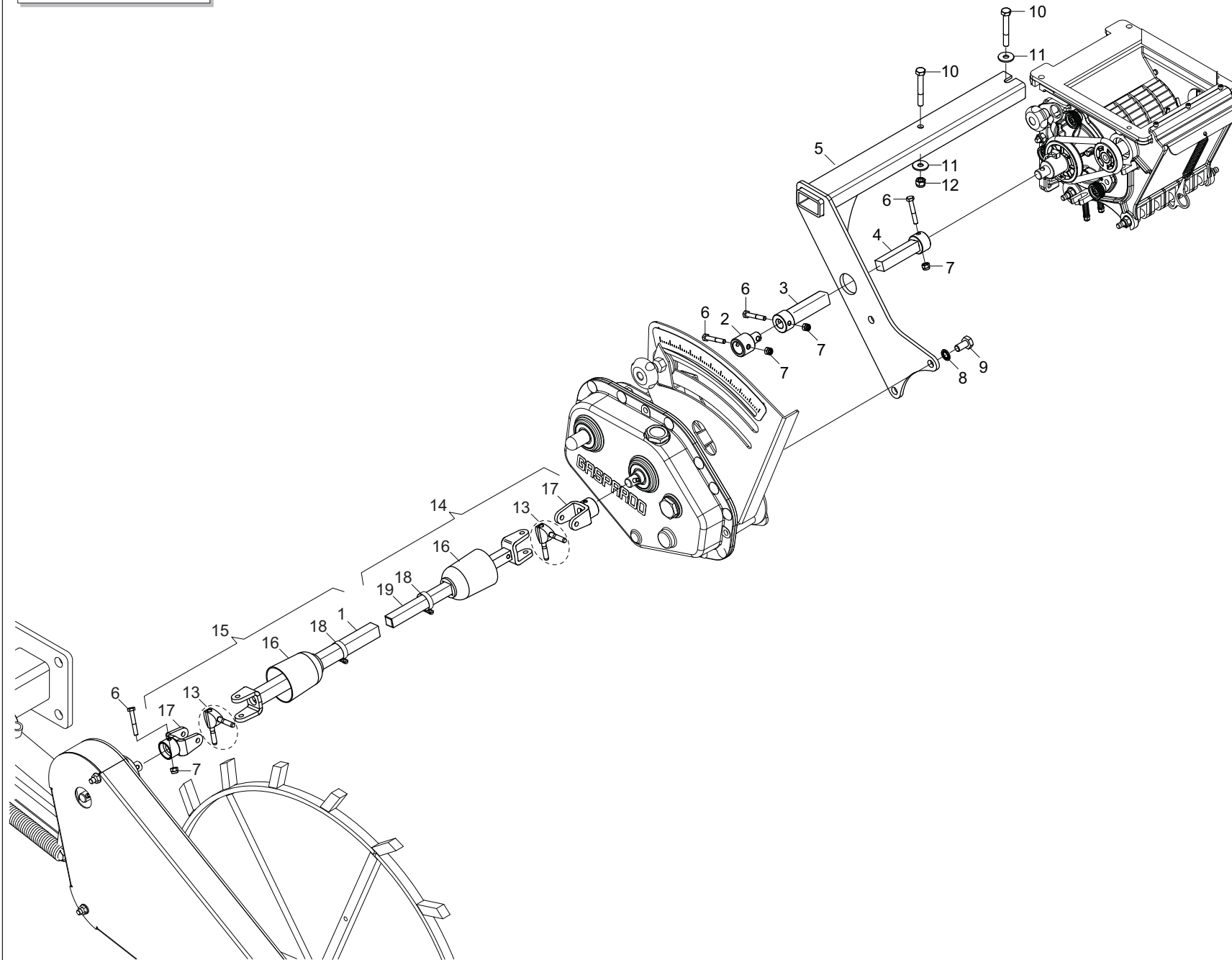
Pos.	Cod.	Descrizione	Description	Description	Benennung	Descrpcion
1	G17310590	TUBO 3/4R2 CF-F3/4 L.1700	TUBE 3/4R2 CF-F3/4 L.1700	TUBE 3/4R2 CF-F3/4 L.1700	ROHR 3/4R2 CF-F3/4 L.1700	TUBO 3/4R2 CF-F3/4 L.1700
2	G17310580	TUBO 1/2R2 CF-F1/2 L.1700	TUBE 1/2R2 CF-F1/2 L.1700	TUBE 1/2R2 CF-F1/2 L.1700		
3	G15355640	TUBO 1/2R2 CF1/2-F1/2 1250	PIPE 1/2R2 CF1/2-F1/2 1250	TUBE 1/2R2 CF1/2-F1/2 1250	ROHR 1/2R2 CF1/2-F1/2 1250	TUBO 1/2R2 CF1/2-F1/2 1250
4	F03150540	VALVOLA PRIORIT.MANOM.P0558086	MANOMETER PRIORITY VALVE	VANNE PRIORITAIRE MANOM+TR	PRIORIT-TSVENTIL.MANOMETER	V-LVULA PRIORITARIA MANÉMETRO
5	F01020090	VITE M8X1,25X100 U5737 8.8ZN	SCR. M8X1,25X100 U5737 8.8ZN			
6	G18803090	BOCCOLA 9X16X60 ZN	BUSHING 9X16X60 ZN			
7	F01220022	DADO M8X1,25 D980 8ZN	NUT M8X1,25 D980 8ZN	ECROU M8X 1,25 D980 8 ZN	MUTTER M8X 1,25 D980 8 ZN	TUERCA M8X 1,25 D980 8 ZN
8	F03151248	SCAMBIATORE ARIA-OLIO	AIR-OIL HEAT EXCHANGER	ECHANGEUR AIR-HUILE A	USTAUSCHER LUFT/TL I	NTERCAMBIADOR AIRE-ACEITE S
9	F01020077	VITE M8X1,25X60 U5737 8.8ZN	SCR. M8X1,25X60 U5737 8.8ZN	VIS M8X1,25X60 U5737 8.8 ZN	SCHRAU. M8X1,25X60 U5737 8.8ZN	TORN. M8X1,25X60 U5737 8.8 ZN
10	F01230034	DADO M8X1,25 D982 8	NUT M8X1,25 D982 8	ECROU M8X 1,25 D982 8 ZN	MUTTER M8X 1,25 D982 8 ZN	TUERCA M8X 1,25 D982 8 ZN
11	F01420049	ROS.M8 8,4X 32X 2 U6593 ZN	WASHER M8 8,4X32X2 U6593 ZN	RONDELLA M8 8,4X32X2 U6593 ZN	SCHEIBE M8 8,4X32X2 U6593 ZN	ARANDELA M8 8,4X32X2 U6593 ZN
12	G15355720	GUARNIZIONE IMP.OLEOD.	GASKET FOR HYDR.SYST.			
13	F03150180	NIPPLO MASCH.CIL.1-1/2 ZN.	ENTRERROSCA MACH.CIL.1-1/2 ZN.			
14	F20120346	PUNTALE Q 35 ALETT.POLIT.NERO	SQ.TIP 35 BLACK			
15	F03150985	ROS. 33,6X41X1,5 RAME -1"	WASHER 1" 33,6X41X1,5	RONDELLE CUIVRE 1"	KUPFERSCHEIBE 1"	ARANDELA 1"
16	G16111770	TUBO 1/2R2 CF-F1/2 L.1900	TUBE 1/2R2 CF-F1/2 L.1900			
17	F03151208	RACCORDO L 2M1/2 F1/2 ZN	UNION L2 M1/2 F1/2 ZN	RACCORD L2 M1/2 F1/2 ZN	ANSCHLUSSTsCK L2 M1/2 F1/2 ZN	UNION L2 M1/2 F1/2 ZN
18	F03150255	NIPPLO MASCH.CIL.1/2-1/2 ZN	NIPLE M. CYL. 1/2 - 1/2 ZN	NIPLE M. CYL. 1/2 - 1/2 ZN	NIPLE F. ZYL. 1/2-1/2 ZN	NIPLE M. CIL. 1/2 - 1/2 ZN
19	F03151237	ROS. 21 X27X1,5 RAME -1/2"	COPPER WASHER 21X27X1,5 1/2	RONDELLE CUIVRE 21X27X1,5 1/2	SCHEIBE KUPFER 21X27X1,5 1/2	ARANDELA COBRE 21X27X1,5 1/2
20	F01020380	VITE M5X0,8X20 U5739 8.8ZN	SCR. M5X0,8X20 U5739 8.8ZN			
21	G17323260	SUPPORTO SERBATOIO	TANK SUPPORT			
22	G16012590	SCONTRO 150X110-	STOP TEETH 150X110	BUT+E 150X110	ANSCHLAG 150X110	DIENTE DE PARADA 150X110
23	F01020174	VITE M12X1,75X120 U5737 8.8ZN	SCR. M12X1,75X120 U5737 8.8ZN	VIS M12X1,75X120 U5737 8.8 ZN	SCHRAUBE M12X1,75X120 U5737 ZN	TORN.M12X1,75X120 U5737 8.8 ZN
24	F01230059	DADO M12X1,75 D982 8ZN	NUT M12X1,75 D982 8ZN	ECROU AUTO-FREINES M12 D982 ZN	SICHERUNGSMUTTER M12 D982 ZN	TUERCA DE SEGURIDAD M12 D982ZN
25	F01410076	ROS.M12 13X 24X2,5 U6592 ZN	WASHER 12 13X 24X2,5 U6592 ZN	RONDEL. M12 13X24X2,5 U6592 ZN	SCHEIBE M12 13X24X2,5 U6592 ZN	ARANDELA M12 13 X24X2,5 ZN
26	F01020166	VITE M12X1,75X80 U5737 8.8ZN	SCR. M12X1,75X80 U5737 8.8ZN			
27	F20120349	PUNTALE Q.50 ALETT.POLIT.NERO	CAP	BOUCHON	DECKEL	CORCHO
28	G16111780	TUBO 1/2R2 F1/2- F1/2 1200 G.	TUBE 1/2R2 F1/2- F1/2 1200 G.			
29	F01020440	VITE M8X1,25X25 U5739 8.8ZN	SCR. M8X1,25X25 U5739 8.8ZN	VIS M8X1,25X25 U5739 8.8 ZN	SCHRAUBE M8X1,25X25U5739 8.8ZN	TORNIL.M8X1,25X25 U5739 8.8 ZN
30	F03150299	NIPPLO MM CIL.CIL 3/4-3/4 ZN	NIPPLE MM CIL.CIL 3/4-3/4 ZN	NIPLES MM CIL.CIL 3/4-3/4 ZN	NIPLES 3/4" GAS	NIPLE MM CIL.CIL 3/4-3/4 ZN
31	F03150984	ROSETTA IN RAME 27X33X1,5 3/4"	WASHER 27X33X1,5 3/4" CU	ROSETTE 27X33X1,5 3/4" CU	SCHEIBE 27X33X1,5 3/4" CU	ARANDELLA 27X33X1,5 3/4" CU
32	F03151203	RACCORDO A GOMITO 1/2'	1/2' ANGLED UNION	RACCORD A COUDE ®	WINKELANSCHLUSSTsCK 1/2'	CODO DE UNIN 1/2' R
33	F03151204	RACCORDO A GOMITO 3/4'	3/4' ANGLED UNION	RACCORD A COUDE ç'	WINKELANSCHLUSSTsCK 3/4'	CODO DE UNIN 3/4' R
34	F03151193	POMPA AD INGR.19 CC SX(1000 G)	GEAR PUMP 19L. LT 1000 G.	POMPE A ENGR.19L. GAUCHE 1000	PUMPE EING. 19L. LI 1000 G.	BOMBA ENGR.19L. IZQDA 1000 G.
35	F03151249	SEMIGIUNTO ALBERO CONICO POMPA	SEMI-COUPPLING PUMP TAPER-SHAFT			
36	F01040094	VITE M8X1,25X25 U5931 A2IX	SCR. M8X1,25X25 U5931 A2IX	VIS M 8X1,25X 25 U5931 IX A2	SCHRAUBE M 8X1,25X 25 U5931 IX	TORNIL. M 8X1,25X 25 U5931 IX
37	F03151171	MOLTIP.GIRI R.1:2 Z.6(1000 G)	SPIN MULTIPLIER 10 D12 P2 1000	MULTIPLICATEUR SPIN 10 D12 P2	sBERSETZER SPIN 10 D12 P2 1000	MULTIP. CLAVIJA 10 D12 P2 1000
38	G15355190	ATTACCO MOLTIPLICATORE	OVERGEAR COUPLING	FIXATION MULTIPLICATEUR	KUPPLUNG sBERSETZER	CONEXIN MOLTIPLICADOR P
39	F01020470	VITE M10X1,5X20 U5739 8.8ZN	SCR. M10X1,5X20 U5739 8.8ZN	VIS M10X1,5X20 U5739 8.8 ZN	SCHRAUBE M10X1,5X20 U5739 ZN	TORNILLO M10X1,5X20 U5739 8.8ZN
40	F01220033	DADO M10X1,5 D980 8ZN	NUT M10X1,5 D980 8ZN	ECROU M10X 1,5 D980 8 ZN	MUTTER M10X 1,5 D980 8 ZN	TUERCA M10X 1,5 D980 8 ZN
41	F01420060	ROS.M10 10,5X 30X2,5 U6593 ZN	WASHER 10,5X30	RONDELLE 10,5X30	SCHEIBE 10,5X30	ARANDELA 10,5X30
42	G21120007	CATENA LATO BRACCIO L.600	ARM SIDE CHAIN L.600	CHAINE COTE BRAS L. 600	KETTE ARMSEITE L 600	CADENA FLANCO BRAZO L.600
43	F01020479	VITE M10X1,5X35 U5739 8.8ZN	SCR. M10X1,5X35 U5739 8.8ZN	VIS M10X1,5X35 U5739 8.8 ZN	SCHR. M10X1,5X35 U5739 8.8 ZN	TORN. M10X1,5X35 U5739 8.8 ZN
44	F01020118	VITE M10X1,5X60 U5737 8.8ZN	SCR. M10X1,5X60 U5737 8.8ZN	VIS 10X60 5737 8.G ZN	SCHRAUBE 10X60 5737 8.G ZN	TORNILLO 10X60 5737 8.G ZN
45	F01200270	DADO M10X1,5 U5588 6.8ZN	NUT M10X1,5 U5588 6.8ZN	ECROU M10X 1,5 U5588 6.8 ZN	MUTTER M10X 1,5 U5588 6.8 ZN	TUERCA M10X 1,5 U5588 6.8 ZN
46	F01230019	DADO M5X0,8 D982 8ZN	NUT M5X0,8 D982 8ZN	ECROU AUTOB.NOR.5 ZN	SELBSTSP.MUTTER NOR.5 ZN	TUERCA AUTOB. NOR. 5 ZN
47	F01230022	DADO M6X1 D982 8ZN	NUT M6X1 D982 8ZN	ECROU AUTO-FREIN.M6X1 D982 8ZN	SICHERUNGSMUT. M6X1 D982 8 ZN	TUERCA DE SEGU.M6X1 D982 8 ZN
48	F03150233	NIPPLO MM CIL-CIL 1/2-3/4 ZG	NIPPLE 3/4 - 1/2 ZB	NIPPLE 3/4 - 1/2 ZB	NIPPEL T. 3/4 - 1/3 ZB	NIPLE 3/4 - 1/2 ZB
49	F03150716	TAPPO DI CARICAMENTO OLIO	INLET OIL PLUG	BOUCHON HUILE	TLSCRAUBE	TAPN ACEITE D
50	F03150720	TAPPO MASCHIO 3/4" GAS	PLUG 3/4	BOUCHON ç	PFROPFEN 3/4	TAPN 3/4 D
51	G15355710	SUPPORTO FILTRO OLIO DP ZN	CLOSURE FILTER	SUPPORT FILTRE	HALTERUNG FILTER	SOPORTE FILTRO
52	F03151147	FILTRO	FILTER	FILTRE	FILTER	FILTRO
53	F03151161	LIVELLO OLIO CON TERMOMETRO	OIL LEVEL WITH THERMOMETER	NIVEAU HUILE AVEC THERMOMETRE	ÍLSTAND MIT THERMOMETER	NIVEL ACEITE CON TERMOMETRO
54	F03151247	SARACINESCA A LEVA F-F 3/4	LEVER-OPER. SLIDING VALVE 3/4	RIDEAU A LEVIER A LEVIER ç	HEBELFALLTsr 3/4	COMPUERTA DE PALANCA 3/4
55	G15350010	NIPPLO MM 3/4 TORNITO	NIPPLE MM 3/4			
56	G15355172	SERBATOIO OLIO	OIL TANK	COUVERCLE RESERVOIR	BEHZLTERDECKEL	TAPA DEPSITO
57	G15355700	SUPPORTO TAPPO CAR.OLIO ZN	CLOSURE TAP SUPPORT	SUPPORT BOUCHON DE FERMETURE	HALTERUNG ABSCHLUSSPFROPFEN	SOPORTE TAPoN DE CIERRE



RUOTA DI TRASMISSIONE

TAV. 080

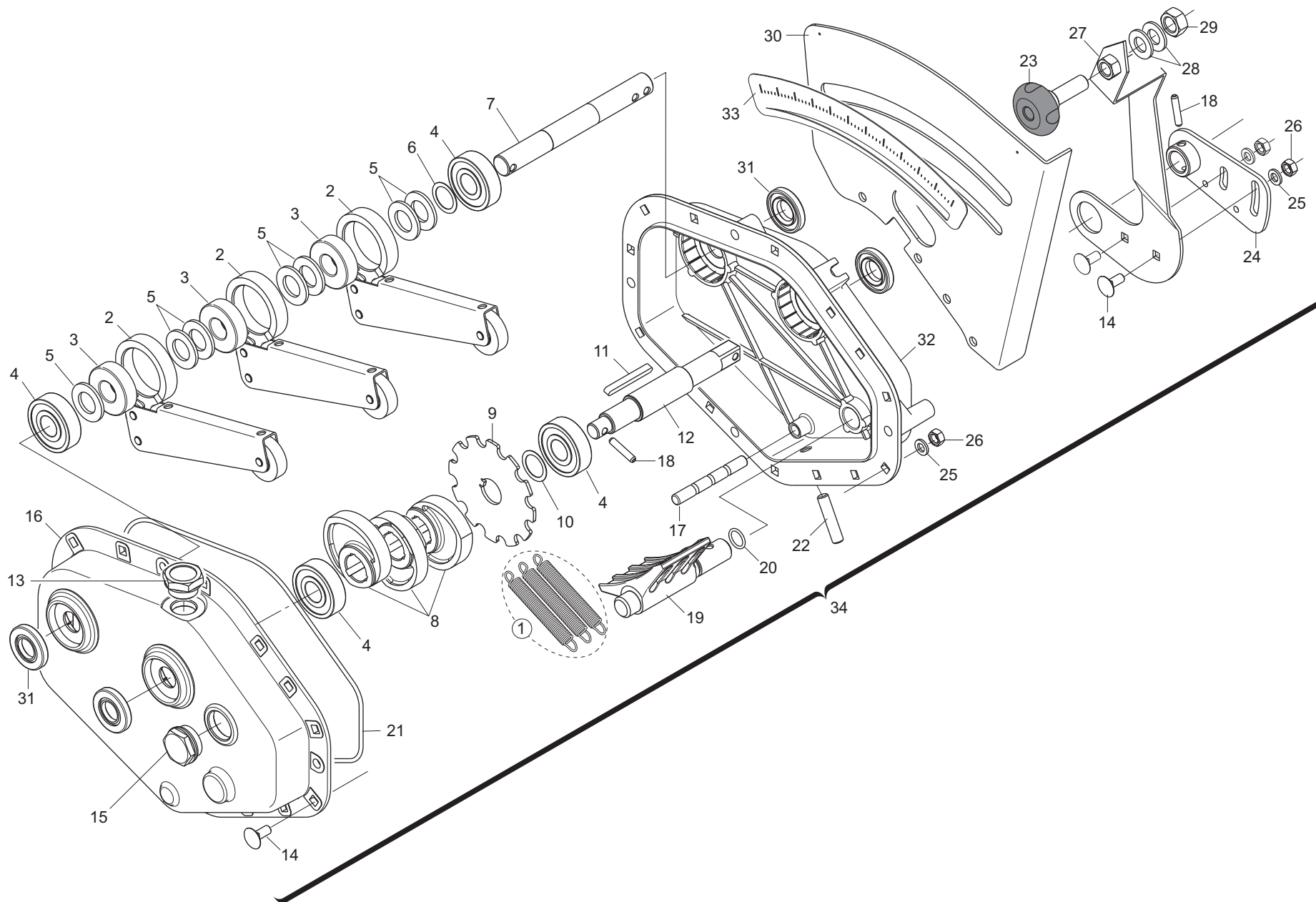
Pos.	Cod.	Descrizione	Description	Description	Benennung	Descrpcion
1	G17330900	SUPPORTO RUOTA TRASMISSIONE	TRANSMISSION WHEEL SUPPORT			
2	G17330950	SUPPORTO TRASMISSIONE	TRANSMISSION SUPPORT			
3	G16113360	SPINA 30X180	PIN 30X180	BROCHE 30X180	STIFT 30X180	CLAVIJA 30X180
4	F01020120	VITE M10X1,5X65 U5737 8.8ZN	SCR. M10X1,5X65 U5737 8.8ZN	VIS M10X1,5X65 U5737 8.8 ZN	SCHRA. M10X1,5X65 U5737 8.8 ZN	TORN. M10X1,5X65 U5737 8.8 ZN
5	F01220033	DADO M10X1,5 D980 8ZN	NUT M10X1,5 D980 8ZN	ECROU M10X 1,5 D980 8 ZN	MUTTER M10X 1,5 D980 8 ZN	TUERCA M10X 1,5 D980 8 ZN
6	F01100011	ING.M 6X1 7663-A 9SMNPB28 ZN	GREASE NIPPLE M6X1 7663-A ZN	GRAISS. A BILLE M6X1 7663A ZN	SCHMIERBUECHE M6X1 7663-A ZN	ENGRAS. DE ESFERAS M6X1 7663-A
7	G07002278	CILINDRO IDR. 35X18X85	WATER CYLINDER 35X18X85	CYLINDRE HYDRAUL. 35X18X85	HYDRAULIKZYLINDER 35X18X85	CILINDRO HIDRÆULICO 35X18X85
8	F02050392	ANELLO E. DI 62X 2 U7437 C70	SEEGER RING E. 62X 2 U7437 C70	SEEGER E. 62X 2 U7437 C70	SEEGERING E. 62X 2 U7437 C70	ANILLO E. 62 X 2 U7437 C70
9	F04010174	CUSCINETTO 6206 2RS	BEARING D30 D62 B16 6206 2RS	PALIER 6206 2RS	LAGER 6206 2RS	COJINETE 6206 2RS
10	G16030511	ALBERO RUOTA TRASMISSIONE ZN	GALVAN. DRIVE-WHEEL SHAFT	ARBRE ROUE TRANSMISSION ZN	ANTRIEBSRADWELLE	EJE RUEDA TRANSMISIN ZN A
11	F02050112	ANELLO E. DE 30X 1,5 U7435 C70	SEEGER RING 30X 1,5 U7435 C70	SEEGER E. 30 X 1,5 U7435 C70	SEEGERING E. 30X 1,5 U7435 C70	ANILLO E. 30 X 1,5 U7435 C70
12	F02100121	SPINA E.P. 6X 40 U6873 C70 BR	ELASTIC PIN 6X40	GOUJON ELASTIQUE 6X40	SPANNHUELSE 6X40	PASADOR 6X40
13	G16030521	RUOTA DI TRASMISSIONE	TRANSMISSION WHEEL			
14	F02200194	COPIGLIA 4X 25 U1336 ZN	SPLIT PIN 4 X25 1336 GALVAN.	GOUPILLE 4 X25 1336 ZN	SPLINT 4 X25 1336 ZN	PASADOR 4 X25 1336 ZN
15	F01410051	ROS.M8 8,4X 17X1,6 U6592 ZN	WASHER M8 8,4X17X1,6 U6592 ZN	RONDELLE M8 8,4X17X1,6 U6592ZN	SCHIBE M8 8,4X17X1,6 U6592 ZN	ARANDELA M8 8,4X17X1,6 U6592ZN
16	F01020063	VITE M8X1,25X35 U5737 8.8ZN	SCR. M8X1,25X35 U5737 8.8ZN	VIS 8 X35 5737 8.G ZN	SCHRAUBE 8 X35 5737 8.G ZN	TORNILLO 8 X35 5737 8.G ZN
17	F01220022	DADO M8X1,25 D980 8ZN	NUT M8X1,25 D980 8ZN	ECROU M8X 1,25 D980 8 ZN	MUTTER M8X 1,25 D980 8 ZN	TUERCA M8X 1,25 D980 8 ZN
18	G66248218	RONDELLA DISTAN.SPANDI	MAN. SPR. SPACER WASHER	RONDELLE ENTRETOISE EP. ENGRAI	ABSTANDSCHEIBE DsNGERSTREUER	ARANDELA DISTAN.ABONAD.
19	G17330970	CARTER TRASMISSIONE	TRANSMISSION CASE			
20	G18803960	BOCCOLA 8,5 X16 X48 ZN	BUSHING 8,5 X16 X48 GALV.			
21	F01020083	VITE M8X1,25X70 U5737 8.8ZN	SCR. M8X1,25X70 U5737 8.8ZN	VIS M8X70	SCHRAUBE M 8X70	TORNILLO M 8X70
22	G16030271	ASSE TRASMISSIONE ZN	TRANSMISSION AXLE	AXE TRANSMISSION	sBERTRAGUNGSSACHSE	EJE TRANSMISIN A
23	F04010156	CUSC.d20 D47 B14 6204 2RSH	BEARING d20 D47 B14 6204 2RSH			
24	F02050078	ANELLO E. DE 20X 1,2 U7435 C70	SEEGER RING E. 20X1,2 7435 C70	SEEGER 20X 1,2 U7435 C70	SEEGER E. 20X 1,2 U7435 C70	
25	F02050370	ANELLO E. DI 47X1,75 U7437 C70	SEEGER RING 47X 1,75 U7437 C70	SEEGER E. 47X 1,75 U7437 C70	SEEGERING E. 47X1,75 U7437 C70	ANILLO E. 47X 1,75 U7437 C70
26	F02100111	SPINA E.P. 6X 24 U6873 A2 IX	PIN EL. 6 X24 U6873 A2 IX			
27	F01020122	VITE M10X1,5X70 U5737 8.8ZN	SCR. M10X1,5X70 U5737 8.8ZN	VIS M10X1,5X70 U5737 8.8 ZN	SCHRA.M10X1,5X70 U5737 8.8 ZN	TORN. M10X1,5X70 U5737 8.8 ZN
28	G18903540	MOLLA TRAZIONE SCARPETTE	PLANTER SHOE TRACTION SPRING	RESSORT TRACTION SABOTS	ZUGFEDER SZSCHAREN	MUELLE TRACCIN GUA APOYO AR
29	F01200270	DADO M10X1,5 U5588 6.8ZN	NUT M10X1,5 U5588 6.8ZN	ECROU M10X 1,5 U5588 6.8 ZN	MUTTER M10X 1,5 U5588 6.8 ZN	TUERCA M10X 1,5 U5588 6.8 ZN
30	F01020487	VITE M10X1,5X60 U5739 8.8ZN	SCR. M10X1,5X60 U5739 8.8ZN	VIS 10X60 5739 8.G ZN	SCHRAUBE 10X60 5739 8.G ZN	TORNILLO 10X60 5739 8.G ZN
31	F01020132	VITE M10X1,5X90 U5737 10.9ZD	SCR. M10X1,5X90 U5737 10.9ZD	VIS M10X1,5X90 U5737 10.9 ZN	SCHR.M10X1,5X90 U5737 10.9 ZN	TORN.M10X1,5X90 U5737 10.9 ZN
32	G18802140	BOCCOLA 10,25X18 X55 ZN	BUSHING 10,25X18 X55 GALVA			
33	F01420060	ROS.M10 10,5X 30X2,5 U6593 ZN	WASHER 10,5X30	RONDELLE 10,5X30	SCHIBE 10,5X30	ARANDELA 10,5X30
34	F01020077	VITE M8X1,25X60 U5737 8.8ZN	SCR. M8X1,25X60 U5737 8.8ZN	VIS M8X1,25X60 U5737 8.8 ZN	SCHRAU. M8X1,25X60 U5737 8.8ZN	TORN. M8X1,25X60 U5737 8.8 ZN
35	F05100156	TAPPO PER TUBO 70X70	PLASTIC CAP X PIPE 70X70 TK.5	BOUCHON 70X 70	ROHRKOPFSTOPFEN 70X 70	TAPON 70X 70
36	G16041240	CATENA GENOVESE D.5 L.79 ZN	GENOAN CHAIN D.5 L.79 ZN	CHAINE GENOISE D.5 L.79 ZN	KETTE GENOVESE D.5 L.79 ZN	CADENA GENOVESA D.5 L.79 ZN
37	F20030042	ETICH.ORGANI IN MOVIMENTO	DECAL.MOVING UNITS			
38	G20970104	RONDELLA 21X4X8,5	WASHER 21X4X8-5	RONDELLE 21X4X8-5	UNTERLEGSCHIBE 21X4X8-5	ARANDELA 21X4X8-5
39	G16930550	PIGNONE TENDICATENA CONC.COMPL	COMPL. FERTILIS. CHAIN EXTENDE	PIGNON TENDEUR DE CHAINE FERTI	RITZEL KETTENSPELLER D_NGER KO	PIÑON TIRA CADENA ABONO COMPL.
40	G22250007	INGR.CON MOZZO 1/2 Z-20 SV	GEARS- W/ HUB 1/2 Z-20 SV	ENGRENAGE 1/2 Z-20	ZAHNRAD MIT NABE 1/2 Z-20 SV	ENGRAN.CON PERNO 1/2 Z-20 SV
41	G22250028	PIGNONE Z-15 SV	Z-15 PINION SV	PIGNON Z-15 SV	RITZEL Z-15 SV	PIÑN Z-15 SV P
42	F06080207	CATENA 1/2 ISO 084 90 MAGLIE	CUT-DOWN CHAIN 1/2 ISO 084 90			
43	F05150325	CAPPUC.F X INN.M RAP.1/2 ROSSO	COVER CONNECT F 1/2 RED	COUVERCLE CONNEXION F 1/2 ROSE	DECKEL W 1/2 SCHNELLKUPP. ROT	PAC PROTECCION F 1/2 ROJO
44	F03150935	INNETTO RAP.MASCH.1/2 A VALV.	QUICK CONNECT MALE CONE 1/2	CONNEXION RAPIDE MALE CONE 1/2	SCHNELLKUPP.GEWINDE KONISC 1/2	ACOPLAMIEN.RAP.MACHO CONO 1/2
45	F03151237	ROS. 21 X27X1,5 RAME -1/2"	COPPER WASHER 21X27X1,5 1/2	RONDELLE CUIVRE 21X27X1,5 1/2	SCHIBE KUPFER 21X27X1,5 1/2	ARANDELA COBRE 21X27X1,5 1/2
46	F03150211	NIPPLO MM CIL-CIL 1/4-1/4 ZN	NIPLE MM CIL-CIL 1/4-1/2 ZN	NIPLE MM 1/4-1/2 ZN	NIPLE GG 1/4-1/2 ZN	NIPLE MM 1/4-1/2 ZN
47	F01020266	VITE M16X2X120 U5737 8.8ZN	SCR. M16X2X120 U5737 8.8ZN			
48	F01230085	DADO M16X2 D982 8ZN	NUT M16X2 D982 8ZN	ECROU M16X 2 D982 8 ZN	MUTTER M16X 2 D982 8 ZN	TUERCA M16X 2 D982 8 ZN
49	G36200241	SCONTRO U Q.80	FLANGE 'U' 80	BRIDE 'U' 80	ANSCHLAG 'U' 80	ELEMENTO DE EMPALME 'U' 80
50	F01500012	RONDELLA IN RAME 1/4"	COPPER WASHER 13X19X1,5-1/4"	RONDELLE	SCHIBE	ARANDELA
51	F03150266	NIPPLO MM CIL-CIL 1/4-1/4 ZN	NIPPLE GALV.CYL.MALE 1/4 ZN	NIPPLE MALE CYL. 1/4 ZN	NIPPELZYL.1/4 ZN	NIPLE MACHO CIL.1/4 ZN
52	G17915140	TUBO 1/4R2 F1/4-CF1/4 3350	TUBE 1/4R2 F1/4-CF1/4 3350	TUBE 1/4R2 F1/4-CF1/4 3350	ROHR 1/4R2 F1/4-CF1/4 3350	TUBO 1/4R2 F1/4-CF1/4 3350
53	F03151226	REGOL.DI FLUSSO VRF 1/4' GAS	1/4' GAS VALVE VRF	SOUPAPE REG DEBIT VRF 1/4" GAZ	VENITL VRF 1/4' GAS	VæLVULA VRF 1/4' GAS
54	G20860086	INGRANAGGIO 1/2 Z-12 F.Q.	GEAR 1/2 Z-12 F.Q.	ENGRENAGE 1/2 Z-12 TROUS CARRE	ZAHNRAD 1/2 Z-12 F.Q.	ENGRANAJE 1/2 Z-12 F.Q.
55	G20900041	PIGNONE Z24 1/2X3/16 Q.16,4 ZN	GEAR 1/2 Z-24 F.Q. HL	ENGRENAGE 1/2 Z-24 TROUS CARRE	ZAHNRAD 1/2 Z-24 F.Q. HL	ENGRANAJE 1/2 Z-24 F.Q. HL
56	G15131060	PIGNONE Z18 Q.16,4 ZN	PINION Z18 Q.16,4 ZN	PIGNON Z18 Q.16,4 ZN	RITZE Z18 Q.16,4 ZN	PINION Z18 Q.16,4 ZN
57	G16034980	PIGNONE Z14 1/2-3/16Q.16,4 ZN	PINION Z14 1/2-3/16Q.16,4 ZN			
58	G17170130	PIGNONE Z16 1/2-3/16 Q.16,4 ZN	PINION Z16 1/2-3/16 Q.16,4 ZN			



TRASMISSIONE DOSATORE

TAV. 090

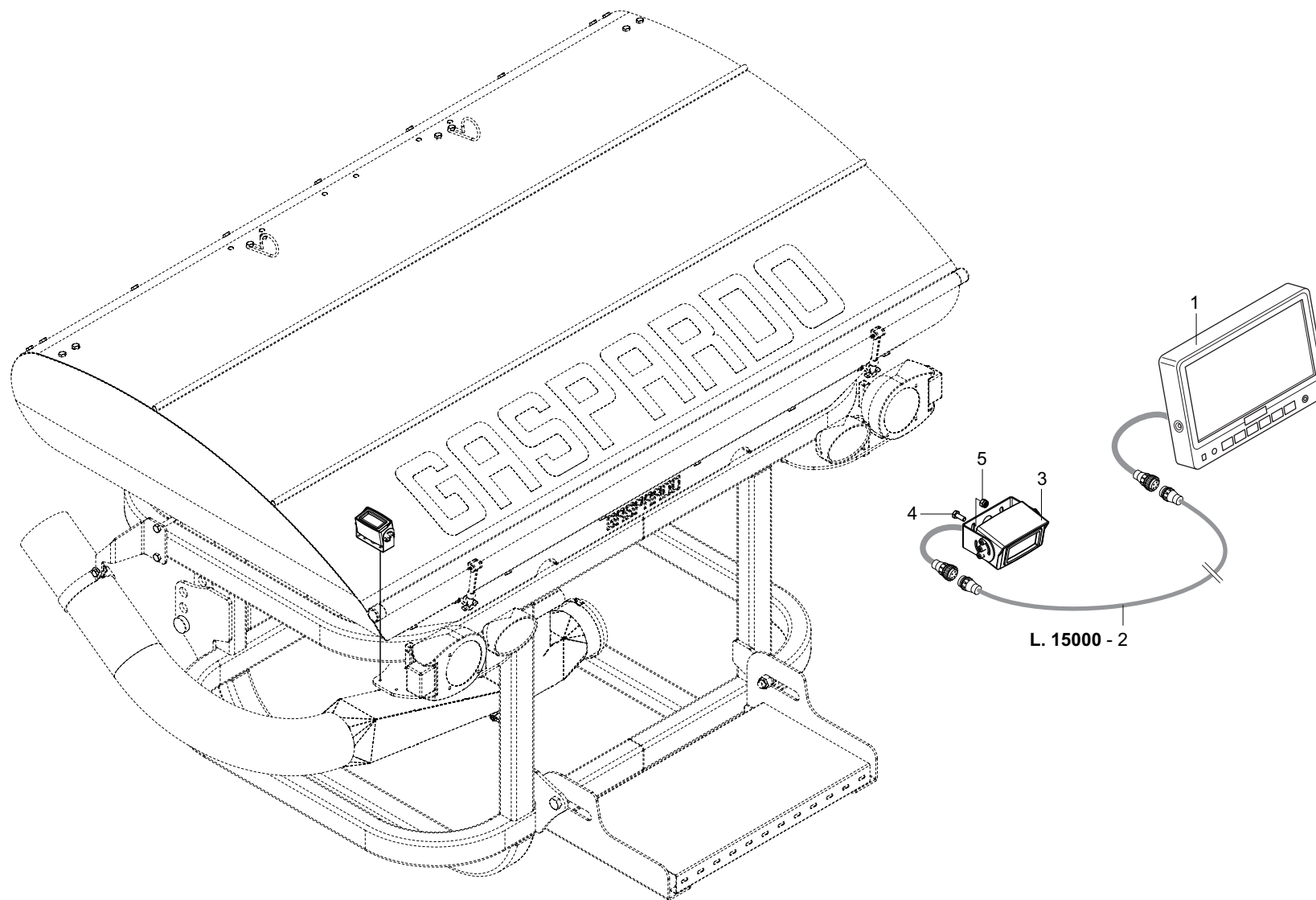
Pos.	Cod.	Descrizione	Description	Description	Benennung	Descripcion
1	G17330190	TUBO CARDANO 16 L. 330	CARDAN TUBE 16 L. 330			
2	G17931630	ASSE UNIONE CAMBIO ZN	ASSY GEAR JUNCTION ZN			
3	G16130850	ASSE 20X 20X 1,2 X L.80 ZN	AXLE 20X 20X 1,2 X L.80 GALV.			
4	G16130830	ASSE QUADRO 16X 16X 80 ZN	SQUARE AXLE 16X 16X 80 GALV.			
5	G17330800	SUPPORTO CAMBIO	GEAR SUPPORT			
6	F01020040	VITE M6X1X40 U5737 8.8ZN	SCR. M6X1X40 U5737 8.8ZN	VIS 6 X40 5737 8.G ZN	SCHRAUBE 6 X40 5737 8.G ZN	TORNILLO 6 X40 5737 8.G ZN
7	F01230022	DADO M6X1 D982 8ZN	NUT M6X1 D982 8ZN	ECROU AUTO-FREIN.M6X1 D982 8ZN	SICHERUNGSMUT. M6X1 D982 8 ZN	TUERCA DE SEGU.M6X1 D982 8 ZN
8	F01430023	ROS.M10 10,5X 18X0,9 U8842J ZN	WASHER D10 DIN 6798 D.INT.ZN	RONDELLE D10 DIN 6798 D. INT.	UNT. SCHEIBE D10 DIN 6798 D.IN	ARANDELA D10 DIN 6798 D.INT.ZN
9	F01020470	VITE M10X1,5X20 U5739 8.8ZN	SCR. M10X1,5X20 U5739 8.8ZN	VIS M10X1,5X20 U5739 8.8 ZN	SCHRAUBE M10X1,5X20 U5739 ZN	TORNILLO M10X1,5X20 U5739 8.8ZN
10	F01020077	VITE M8X1,25X60 U5737 8.8ZN	SCR. M8X1,25X60 U5737 8.8ZN	VIS M8X1,25X60 U5737 8.8 ZN	SCHRAU. M8X1,25X60 U5737 8.8ZN	TORN. M8X1,25X60 U5737 8.8 ZN
11	F01420047	ROS.M8 8,4X 24X 2 U6593 IX	WASHER M8 8,4X24X2 U6593 IX	RONDELLE M8 8,4X24X2 U6593 IX	SCHEIBE M8 8,4X24X2 U6593 IX	ARANDELA M8 8,4X24X2 U6593 IX
12	F01230032	DADO M8X1,25 D982 A2IX	NUT M8X1,25 D982 A2IX	ECROU M 8X1,25 D982 A2 IX	MUTTER M 8X1,25 D982 A2 IX	TUERCA M 8X1,25 D982 A2 IX
13	G22270454	CROCIERA COMPL. SP/S	SPIDER SP/S	CROSILLON COMPL CARDAN TRANSM	GELENKKREUZ KOMPL. SP/S	CRUCETA COMPL. SP/S
14	G17330230	CARDANO LATO DISTRIB.COMPL.	COMPL. CARDAN ON DISTRIB. SIDE	CARDAN CËT+ DISTRIBUTEUR COMPL	KARDANWELLE STREUERSEITE KOMPL	CARD-N LADO DISTRIB.COMPL.
15	G17330200	CARDANO TRASM.LATO RUOTA COMPL	ASS.Y CARDAN JOINT WHEEL SIDE			
16	G66248094	COPRICARDANO SP	UNIVERSAL JOINT COVER SP	COUVRE-CARDAN SP	KARDANABDECKUNG SP	CUBRECARDæN SP
17	G19204060	FORCELLA	FORK			
18	F02300017	FASCETTA STRING. 20/32 H.9	CLAMP 20/32 H.9	GAINE 20/32 H.9	KLEMME 20/32 H.9	ABRAZADERA 20/32 H.9
19	G17330230	CARDANO LATO DISTRIB.COMPL.	COMPL. CARDAN ON DISTRIB. SIDE	CARDAN CËT+ DISTRIBUTEUR COMPL	KARDANWELLE STREUERSEITE KOMPL	CARD-N LADO DISTRIB.COMPL.



CAMBIO

TAV. 100

Pos.	Cod.	Descrizione	Description	Description	Benennung	Descripcion
1	G18930010	KIT MOLLE TRAZ.CAMBIO PLASTICA	KIT GEAR TRACT. SPRING	RESS. TRACT. BOITE VITESSE	ZUGFEDER GETRIEBE	MUELLE TRAC. CAMBIO
2	G07000006	RIBADITURA BIELLA	CONNECTING ROD RIVETING	RIVETAGE BIELLE	PLEUEL EINNIETEN	REMACHADO BIELA
3	F06120065	RUOTA LIBERA KK20	FREE WHEEL	ROUE LIBRE	FREILAUF	RUEDA LIBRE
4	F04010207	CUSC.D20 D52 B15 6304 Z	BEARING D20 D52 B15 6304 Z	ROULEMENT D20 D52 B15 6304	LAGER D20 D52 B15 6304 Z	COJINETE D20 D52 B15 6304 Z
5	F01410124	ROS.M20 21X 37X 3 U6592 ZN	WASHER M20 21X 37X 3 U6592 ZN	RONDEL.M20 21X 37X 3 U6592 ZN	MUTTER M20 21X 37X 3 U6592 ZN	ARANDELA M20 21X37X3 U6592 ZN
6	G20970100	RONDELLA 30X0,5X22 ACC.	WASHER 30X0-5X22 ACC.	RONDELLE 30X0-5X22 ACIER	UNTERLEGSCHIEBE 30X0-5X22 ACC.	ARANDELA 30X0-5X22 ACC.
7	G16230530	ALBERO RUOTA LIBERA C.PLA BON.	FREE-WHEEL SHAFT	ARBRE ROUE LIBRE	LOSRADWELLE	LOSRADWELLE
8	G07000014	CAMMA CAMBIO BAGNO OLIO	OIL BATH GEARBOX CAM	CAME BOITE DE VIT. BAIN HUILE	NOCKEN GETRIEBE TLBAD	LEVA CAMBIO BA%O ACEITE
9	G16230520	RUOTA FONICA	PHONIC WHEEL	ROUE PHONIQUE	TONRADES	RUEDA FÓNICA
10	F01440079	ROND.RASAM.26,2X34,8X0,5 IX	WASHER D.26,2X34,8X0,5	RONDELLE D.26,2X34,8X0,5	UNTERLEGSCHIEBE D.26,2X35X0,5	ARANDELA D.26,2X34,8X0,5
11	F02150040	LINGUETTA 6X 6X 55 U6604A	PARALLEL KEY 6X 6X 55 U6604A	LANGUETTE 06X6X55 UNI 6604/A	FEDERKEIL 06X6X55 UNI 6604/A	LENGSETA 06X6X55 UNI 6604/A
12	G16930930	ALBERO A CAMME CAMBIO PLA ZN	CAMSHAFT GEAR PLA ZN			
13	F03150706	TAPPO OLIO 3/4" MODELLO TC/6	OIL PLUG 3/4" MODEL TC/6			
14	F01060040	VITE M8X1,25X20 U5732 4.6ZG	SCR. M8X1,25X20 U5732 4.6ZG	VIS M8X1,25X20 U5732 4.6 ZN	SCHRA. M8X1,25X20 U5732 4.6 ZN	TORN. M8X1,25X20 U5732 4.6 ZN
15	F03150736	TAPPO LIVELLO M30X1,5 HFE 22	OIL LEVEL PLUG M30X1,5 HFE 22	BOUCHON NIV. M30X1-5 HFE 22	STANDSCHRAUBE M30X1-5 HFE 22	TAPN NIVEL M30X1-5 HFE 22 D
16	G19005720	COPERCHIO CAMBIO	GEARBOX COVER	COUVERCLE BOITE DE VITESSE	WECHSELGETRIEBEBEDECKEL	TAPACAMBIO
17	G16230550	PERNO SUPPORTO MOLLE	PIN	GOUJON	STIFT	PERNO
18	F02100113	SPINA E.P. 6X 30 U6873 C70 ZN	PIN EL. 6X30 DIN 1481 ZN *	GOUPILLE EL.6 X30 DIN1481ZN*	SPANNSTIFT 6 X30 DIN 1481 ZN	CLAVIJA EL.6 X30 DIN 1481 ZN
19	G16230561	REGOLATORE CAMBIO	GEAR REGULATOR			
20	F03010390	ANELLO OR 15,08X2,26 NBR	O-RING 15,08X2,26 NBR	GARNITURE OR 15,08X2,26 NBR	DICHTUNG OR 15,08X2,26 NBR	JUNTA OR 15,08X2,26 NBR
21	F03010721	ANEL. OR 247,24X3,53 NBR	RING OR 247,24X3,53 NBR			
22	F01050104	VITE M10X1,5X45 U5927 14.9BR	SCR. M10X1,5X45 U5927 14.9BR	GOUJON 10X45 5927 14.9	STIFT 10X45 UNI 5927 14.9	TORNILLO SIN CABEZA 10X45 5927
23	F06220014	VOLANTINO 8 LOBI M12X40 SX	8-LOBE HANDWHEEL M12X40 LEFT	VOLANT 8 LOBES M12X40 GCH	HANDRAD 8 BUCKEL M12X40 LINKS	VOLANTE 8 LOBI M12X40 IZQ
24	G16230590	ASS.SUPP.LEVA REGOLAZIONE ZN	ADJUSTMENT LEVER SUPPORT	LEVIER REGLAGE SUPPORT	EINSTELLHEBEL HALTERUNG	SOPORTE PALANCA REGULACION
25	F01410051	ROS.M8 8,4X 17X1,6 U6592 ZN	WASHER M8 8,4X17X1,6 U6592 ZN	RONDELLE M8 8,4X17X1,6 U6592ZN	SCHIEBE M8 8,4X17X1,6 U6592 ZN	ARANDELA M8 8,4X17X1,6 U6592ZN
26	F01200244	DADO M8X1,25 U5588 6.8ZN	NUT M8X1,25 U5588 6.8ZN	ECROU M8 X1,25 U5588 6.8 ZN	MUTTER M8 X1,25 U5588 6.8 ZN	TUERCA M8 X1,25 U5588 6.8 ZN
27	G16230611	LEVA REGOLAZIONE ZN	ADJUSTMENT LEVER	LEVIER REGLAGE	EINSTELLHEBEL	PALANCA REGULACION
28	F01410076	ROS.M12 13X 24X2,5 U6592 ZN	WASHER 12 13X 24X2,5 U6592 ZN	RONDEL. M12 13X24X2,5 U6592 ZN	SCHIEBE M12 13X24X2,5 U6592 ZN	ARANDELA M12 13 X24X2,5 ZN
29	G16230360	DADO M12X1,75 SX AUTOB.	M12X1,75 LEFT SELF-LOCK NUT	ECROU M12X1,75 GCH AUTOBLOCANT	MUTTER M12X1,75 LINKS SELBSTSP	TUERCA M12X1,75 IZ. AUTO.
30	G16230572	SUPPORTO REGOLAZIONE ZN	REGULATION SUPPORT ZN			
31	F03010257	ANEL. T.AS 20X 42X 7 D3760NBR	RING T.AS 20X 42X 7 D3760NBR			
32	G19005710	SCATOLA CAMBIO	GEARBOX	BOITE DE VITESSE	GETRIEBEKASTEN	CAJA DE CAMBIO VELOCIDAD
33	G19703421	DECAL.REGOLAZ.CAMBIO PLA	LABEL GEAR BOX REGULAT. PLA			
34	G16930921	SCATOLA CAMBIO CONC.PLA COMPL	COMPLETE GEAR BOX FERT.			



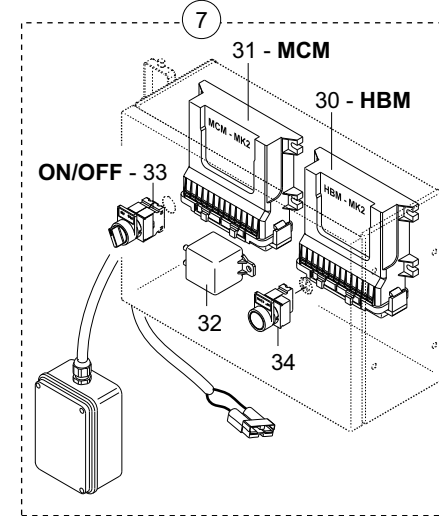
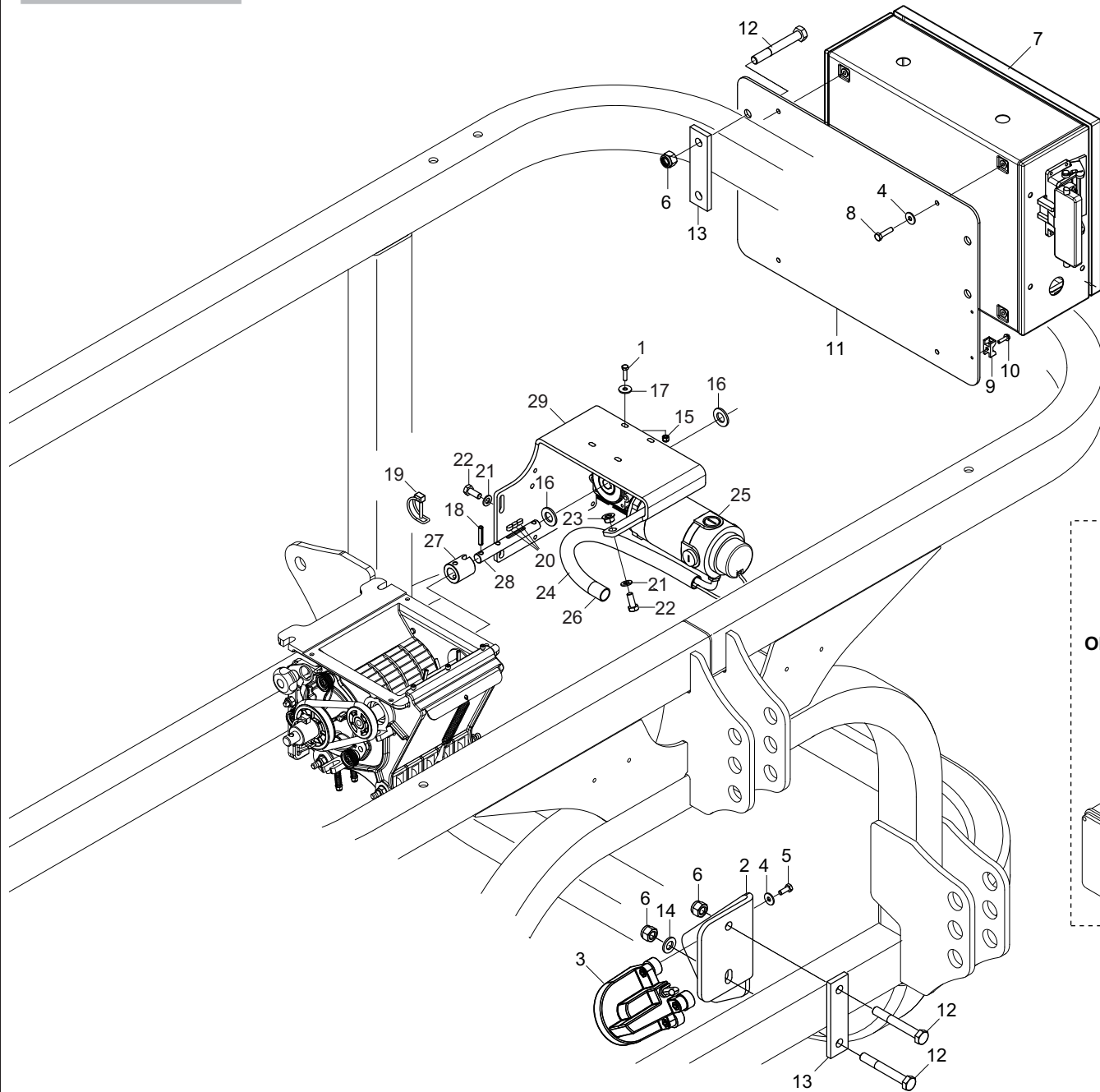
KIT TELECAMERE E MONITOR

TAV. 110

Pos.	Cod.	Descrizione	Description	Description	Benennung	Descripcion
1	F05011216	MONITOR QUADR 7" TELECAMERE	MONITOR 7" CAMERAS			
2	F05010615	PROLUNGA M-F TELECAMERA L.15M>	EXT. M-F TELECAMERA L.15M			
3	F05010616	TELECAMERA COLORI C.SUPP.120°	COLOUR CAMERA WITH SUPP.120°			
4	F01020404	VITE M6X1X20 U5739 8.8ZN	SCR. M6X1X20 U5739 8.8ZN			
5	F01230022	DADO M6X1 D982 8ZN	NUT M6X1 D982 8ZN	ECROU AUTO-FREIN.M6X1 D982 8ZN	SICHERUNGSMUT. M6X1 D982 8 ZN	TUERCA DE SEGU.M6X1 D982 8 ZN

TRASMISSIONE ELETTRICA DELLA DISTRIBUZIONE
TAV. 120

Pos.	Cod.	Descrizione	Description	Description	Benennung	Descripcion
1	G19900090	COLL.QUADRO-MONITOR GENIUS	WIRING EL.BOX-MONITOR GENIUS			
2	F05010022	FUSIBILE AUTO MAXI 30A VERDE	FUSE AUTO MAXI 30A GREEN			
3	G19900050	CAVO COLLEGAM.RADAR RDS 2,0MT	RADAR RDR CABLE CONNECTION 2m			
4	F05010511	CAVO PER MONITOR GENIUS	GENIUS MONITOR CABLE			
5	F05010510	MONITOR GENIUS	MONITOR GENIUS			
6	F05010494	PROLUNGA SENS.INDUTT.CONN.90°	INDUCTIVE SENSOR EXTENSION C.9			
7	G19900100	CAVO BATT.TRASM.ELETT.GENIUS	BATT. POWER SUPPLY CABLE GENIU			
8	F05010386	SENSORE CAPACITIVO CJ8-18GM-E	CAPACITIVE SENSOR CJ8-18GM-E			
9	F05010492	MONITOR GENIUS+CAVO+STAFFA	MONITOR GENIUS+CABLE+SUPPORT			
10	F05010486	DISP.ELETTR.ESCL.FILE WUK-97S	ELECT.DEVICE DISEN.ROW WUK-97S			
11	G19900150	FINGER CON CAVO L.1MT	FINGER WITH CABLE L.1m			
12	G07002444	FERMO ZN	GALVANIZED STOP	ARRET ZN	FESTSTELLVORRICHTUNG ZN	BLOQUEO ZN
13	G22230190	MORSETTO COPRISEME ZINC.	GALVAN. SEED COVER CLAMP	BORNE COUVRE-GRAINES ZING.	KLEMME SAMENABDECKER VERZINKT	SUJETADOR CUBRESEMILLAS ZINC.
14	F01420048	ROS.M8 8,4X 24X 2 U6593 ZN	WASHER M8 8,4X 24X2 U6593 ZN	RONDELLE M8 8,4X24X 2 U6593 ZN	SCHEIBEN M8 8,4X24X 2 U6593 ZN	ARANDELA M8 8,4X 24X2 U6593 ZN
15	F01200244	DADO M8X1,25 U5588 6.8ZN	NUT M8X1,25 U5588 6.8ZN	ECROU M8 X1,25 U5588 6.8 ZN	MUTTER M8 X1,25 U5588 6.8 ZN	TUERCA M8 X1,25 U5588 6.8 ZN
16	G17917080	ATTIVAZIONE FINGHER ZN	ATTIVATION FINGHER ZN			
17	G18803060	BOCCOLA 32,5 X48,3 X16 ZN	BUSHING 32,5 X48,3 X16 GALVA	BOITE 32,5 X48,3 X16 ZN	BUCHSE 32,5 X48,3 X16 ZN	CASQUILLO 32,5 X48,3 X16 ZN
18	F01020024	VITE M5X0,8X40 U5737 8.8ZN	SCR. M5X0,8X40 U5737 8.8ZN	VIS 5X40 5737 8.G ZN	SCHRAUBE 5X40 5737 8.G ZN	TORNILLO 5X40 5737 8.G ZN
19	G17330290	LAMA SUPPORTO FINGER ZN	FINGER BLADE SUPPORT			
20	F05010021	PORTAFUSIBILE MAXI STAGNO	SUPPORT FUSE MAXI STAGNO			
21	F05010512	STAFFA PER MONITOR GENIUS	BRACKET FOR MONITOR GENIUS			
22	F01220200	DADO M5X0,8 D980 8ZN	NUT M5X0,8 D980 8ZN	ECROU M5X 0,8 D980 8 ZN	MUTTER M5X 0,8 D980 8 ZN	TUERCA M5X 0,8 D980 8 ZN
23	F05010396	SENSORE IND.NBN4-12GM50-EO-V1	SENSOR IND. NBN4-12GM50-EO-V1			

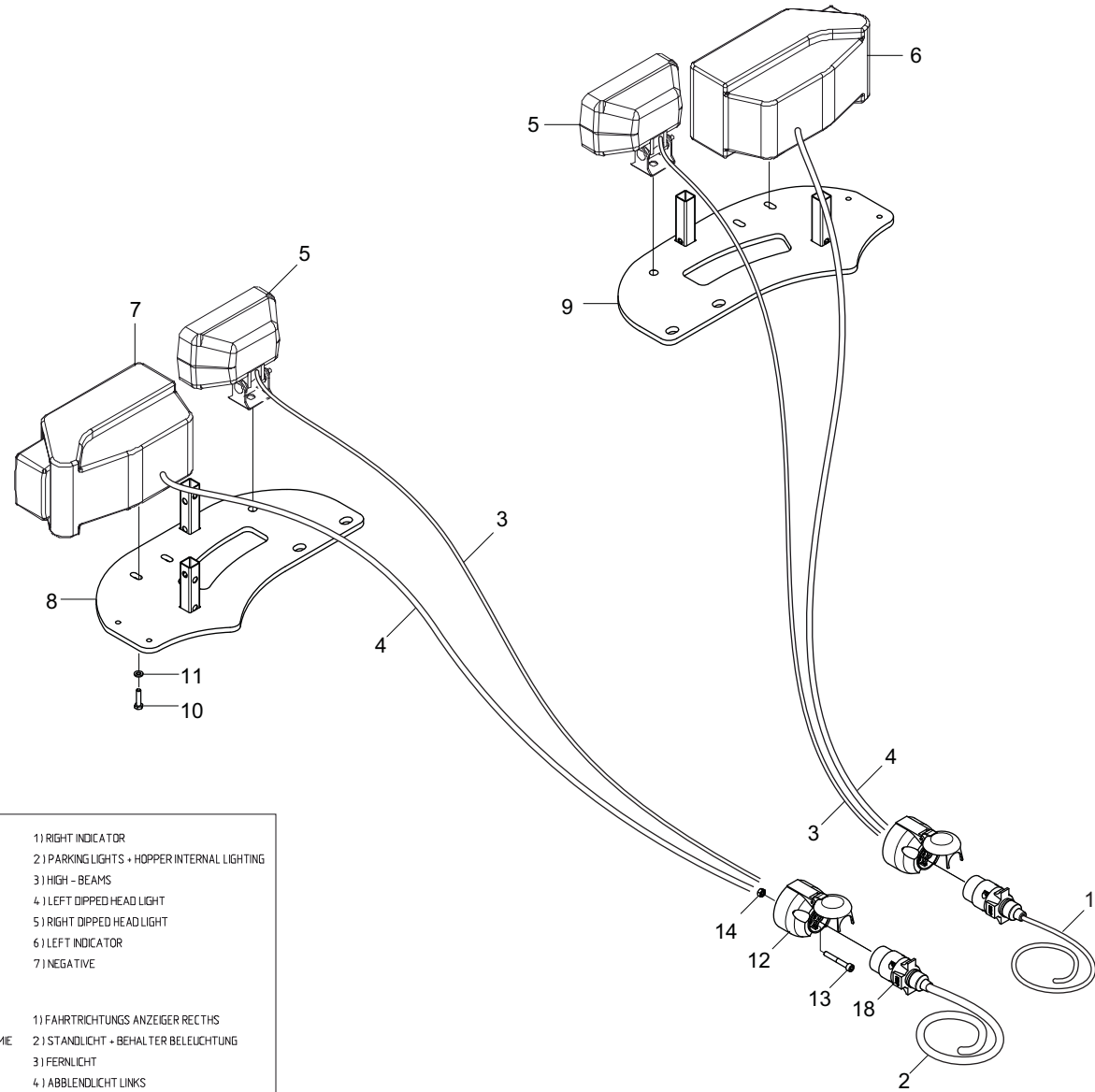
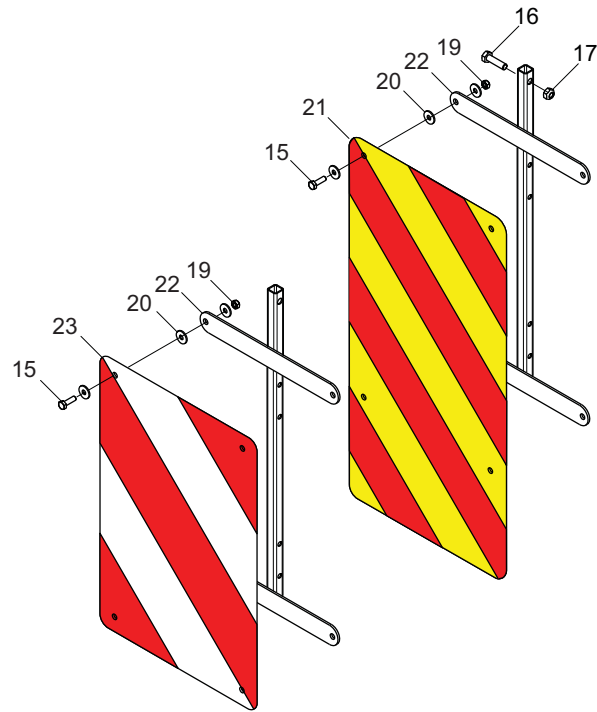


TRASMISSIONE ELETTRICA "GENIUS"

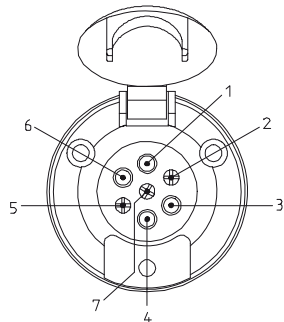
TAV. 130

Pos.	Cod.	Descrizione	Description	Description	Benennung	Descripcion
1	F01020381	VITE M5X0,8X20 U5739 A2IX	SCR. M5X0,8X20 U5739 A2IX	VIS 5X20 5739	SCHRAUBE 5X20 5739	TORNILLO 5X20 5739
2	G17322820	STAFFA SUPPORTO RADAR	SUPPORT RADAR BRACKET			
3	F05010905	RADAR RDS TGSS (MK3V)	RADAR RDS TGSS (MK3V)			
4	F01420036	ROS.M6 6,4X 18X 2 U6593 ZN	WASHER M6 6,4X 18X2 U6593 ZN	RONDELLE M6 6,4X18X2 2 U6593ZN	SCHEIBEN M6 6,4X18X 2 U6593 ZN	ARANDELA M6 6,4X18X2 U6593 ZN
5	F01020403	VITE M6X1X16 U5739 8.8ZN	SCR. M6X1X16 U5739 8.8ZN	VIS M6X1X16 U5739 8.8 ZN	SCHRAUBE M6X1X16 U5739 8.8 ZN	TORNILLO M6X1X16 U5739 8.8 ZN
6	F01230059	DADO M12X1,75 D982 8ZN	NUT M12X1,75 D982 8ZN	ECROU AUTO-FREINES M12 D982 ZN	SICHERUNGSMUTTER M12 D982 ZN	TUERCA DE SEGURIDAD M12 D982ZN
7	G19900270	MONT.QUADRO TRASM.GENIUS 09>	TRANS.GENIUS BOX 09 COMPL.			
8	F01020406	VITE M6X1X25 U5739 8.8ZN	SCR. M6X1X25 U5739 8.8ZN	VIS M6X25	SCHRAUBE M6X25	TORNILLO M 6X25
9	F05010412	SUPPORTO TUBI OLIO E CAVI	SUPPORT FOR OIL TUBES AND CABL	SUPPORT TUYAUX HUILE ET C-BLES	HALTERUNG ÍLSCHL-UCHE UND KABE	SOPORTE TUBOS ACEITE Y CABLES
10	F01070300	VITE A4,2X1,41X16 U8117 4.8NI	SCR. H4,2X1,41X16 U8117 4.8NI	VIS 4,2X1,41X 16 8117 4.8NI	SCHRAUBE 4,2X1,41X 16 8117 4.	TORNILLO 4,2X1,41X 16 8117 4.
11	G17314650	SUPPORTO QUADRO COMANDO GENIUS	COMMAND BOX GENIUS SUPPORT			
12	F01020168	VITE M12X1,75X90 U5737 8.8ZN	SCR. M12X1,75X90 U5737 8.8ZN	VIS M12X1,75X90 U5737 8.8 ZN	SCHRAB.M12X1,75X90 5737 8.8 ZN	TORNIL.M12X1,75X90 5737 8.8 ZN
13	G15470170	SCONTRO 35X130- 8	STRIKER 35 X130 X8	BUTEE 35 X130 X8	ANSCHLAG 35 X130 X8	ELEMENTO DE EMPALME 35 X130 X8
14	F01410076	ROS.M12 13X 24X2,5 U6592 ZN	WASHER 12 13X 24X2,5 U6592 ZN	RONDEL. M12 13X24X2,5 U6592 ZN	SCHEIBE M12 13X24X2,5 U6592 ZN	ARANDELA M12 13 X24X2,5 ZN
15	F01230020	DADO M5X0,8 D982 A2IX	NUT M5X0,8 D982 A2IX	ECROU M5X0,8 D982 A2 IX	MUTTER M5X0,8 D982 A2 IX	TUERCA M5X0,8 D982 A2 IX
16	F01410088	ROS.M14 15X 28X2,5 U6592 ZB	WAS.M14 15X 28X2,5 U6592 ZB	RON.M14 15X 28X2,5 U6592 ZB	SCH.M14 15X 28X2,5 U6592 ZB	ARA.M14 15X 28X2,5 U6592 ZB
17	F01420038	ROS. M6 6,4X18X2 U6593 IX	WASHER M6 6,4X18X2 U6593 IX	RONDELLE M6 6,4X18X2 U6593 IX	SCHEIBE M6 6,4X18X2 U6593 IX	ARANDELA M6 6,4X18X2 U6593 IX
18	F02100115	SPINA E.P. 6X 30 U6873 C70 IX	PIN EL. 6X30 DIN 1481 S.STEEL*	GOUPILLE EL.6 X30 DIN 1481 IN	SPANNSTIFT 6 X30 DIN 1481 EDEL	CLAVIJA EL.6 X30 DIN 1481 INO
19	F02200595	SPINA SICUR. D. 5X30 ZN	PIN X GEAR	GOUJON	BOLZEN	ESPINA
20	F02150012	LINGUETTA 5X 5X 10 U6604A	PARALLEL KEY 5X 5X 10 U6604A			
21	F01410051	ROS.M8 8,4X 17X1,6 U6592 ZN	WASHER M8 8,4X17X1,6 U6592 ZN	RONDELLE M8 8,4X17X1,6 U6592ZN	SCHEIBE M8 8,4X17X1,6 U6592 ZN	ARANDELA M8 8,4X17X1,6 U6592ZN
22	F01020436	VITE M8X1,25X20 U5739 8.8ZN	SCR. M8X1,25X20 U5739 8.8ZN	VIS M8X1,25X 20 U5739 8.8 ZN	SCHRAUBE M8X1,25X20U5739 8.8ZN	TORN. M8X1,25X20 U5739 8.8 ZN
23	F01260043	DADO M8 D6923 8.8ZN	NUT M8 D6923 8.8ZN	ECROU BRIDE .M8 DIN 6923 8.8 Z	GEFLANSCHTE MUTTER M8 DIN6923	TUERCA BRIDA M8 DIN 6923 8.8 Z
24	F05010020	GUAINA CORRUGATA D.17 NERA	ROUGH SHEATH D.17 BLACK			
25	F05010545	MOTORIDUTTORE 12V-157W 50:1 >	REDUCTION 12V-157W 50:1			
26	F05010016	RACCORDO GUAINA D.17-PG16	UNION SHEATH D.17-PG16			
27	G16130860	BOCCOLA UNIONE CAMBIO-DOS.STA.	GEAR JUNCTION BUSHING			
28	G16130890	ALBERO DI TRASM.MOT.ELETR. ZN	TRANSMISSION SHAFT	ARBRE DE TRANSMISSION	VORGELEGEWELLE	æRBOL DE TRANSMISIN
29	G17922370	LAMA SUPP.MOTORIDUTTORE	RATIOMOTOR SUPPORT			
30	F05010565	MODULO HBM-MK2 RDS >	MODULE HBM-MK2 RDS >			
31	F05010566	MODULO MCM-MK2 RDS >	MODULE MCM-MK2 RDS >			
32	F05010573	RELE 12V-180A CON STAFFA	RELAY 12V-180A WITH BRACKET			
33	F05010574	INTERRUTTORE A LEVA OFF ON	LEVER SWITCH ON OFF			
34	F05010575	INTERRUTTORE A PULSANTE >	PUSH SWITCH			

TAV. 140



Presse SX (Luci stradali)
Collegare come da schema seguente:
Collegare di conseguenza lo spinotto



- | | |
|---|--|
| 1) INDICATORE DI DIREZIONE DX | 1) RIGHT INDICATOR |
| 2) LUCI DI POSIZIONE + LUCE INTERNA SERBATOIO | 2) PARKING LIGHTS + HOPPER INTERNAL LIGHTING |
| 3) LUCI ABBAGLIANTI | 3) HIGH - BEAMS |
| 4) LUCE ANABAGLIANTE SX | 4) LEFT DIPPED HEAD LIGHT |
| 5) LUCE ANABAGLIANTE DX | 5) RIGHT DIPPED HEAD LIGHT |
| 6) INDICATORE DI DIREZIONE SX | 6) LEFT INDICATOR |
| 7) NEGATIVO | 7) NEGATIVE |
| 1) INDICATEUR DE CHANGEMENT DE DIRECTION DROIT | 1) FAHRTRICHTUNGS ANZEIGER RECHTS |
| 2) FEUX DE POSITION + ECLAIRAGE INTERIEUR DE TREMIE | 2) STANDLICHT + BEHALTER BELEUCHTUNG |
| 3) FEUX DE ROUTE | 3) FERNLICHT |
| 4) FEUX DE CROISEMENT GAUCHE | 4) ABBLENDLICHT LINKS |
| 5) FEUX DE CROISEMENT DROIT | 5) ABBLENDLICHT RECHTS |
| 6) INDICATEUR DE CHANGEMENT DE DIRECTION GAUCHE | 6) FAHRTRICHTUNGS ANZEIGER LINKS |
| 7) NEGATIVE | 7) NEGATIV |

KIT LUCI E TABELLE INGOMBRO

TAV. 140

Pos.	Cod.	Descrizione	Description	Description	Benennung	Descripcion
1	F05010228	CAVO ELETTRICO 2X 1,5 MMQ	WIRE 2X 1,5 MMQ			
2	F05010230	CAVO ELETTRICO 7G 1,5 MMQ	WIRE 7G 1,5 MMQ			
3	F05010228	CAVO ELETTRICO 2X 1,5 MMQ	WIRE 2X 1,5 MMQ			
4	F05010229	CAVO ELETTRICO 5G 1,5 MMQ	WIRE 5G 1,5 MMQ			
5	G67201102	FARO DA LAVORO CON SNODO	LAMP WITH JOINT			
6	F05010314	FANALE+FRECCIA ANT.DX	HEADLIGHT+ DIRECTIONAL FRONT R			
7	F05010315	FANALE+FRECCIA ANT.SX	HEADLIGHT+ DIRECTIONAL FRONT L			
8	G17314690	SUPPORTO FARI E TABELLE	LIGHTS AND TABLES SUPPORT			
9	G17314700	SUPPORTO FARI E TABELLE DX	LIGHTS AND TABLES RIGHT SUPP.			
10	F01020406	VITE M6X1X25 U5739 8.8ZN	SCR. M6X1X25 U5739 8.8ZN	VIS M6X25	SCHRAUBE M6X25	TORNILLO M6X25
11	F01410037	ROS.M6 6,4X12,5X1,6 U6592 ZN	WASHER M6 6,4X12,5X1,6 U6592ZN	RONDEL.M6 6,4X12,5X1,6 U6592ZN	SCHEIB.M6 6,4X12,5X1,6 U6592ZN	ARAND.M6 6,4X12,5X1,6 U6592 ZN
12	F05010361	PRESA 7 POLI FEMMINA	SOCKET 7 POLES			
13	F01040067	VITE M6X1X45 U5931 8.8ZN	SCR. M6X1X45 U5931 8.8ZN	VIS M6X45	SCHRAUBE M6X45	TORNILLO M6X45
14	F01230022	DADO M6X1 D982 8ZN	NUT M6X1 D982 8ZN	ECROU AUTO-FREIN.M6X1 D982 8ZN	SICHERUNGSMUT. M6X1 D982 8 ZN	TUERCA DE SEGU.M6X1 D982 8 ZN
15	F01020404	VITE M6X1X20 U5739 8.8ZN	SCR. M6X1X20 U5739 8.8ZN			
16	F01020445	VITE M8X1,25X30 U5739 8.8ZN	SCR. M8X1,25X30 U5739 8.8ZN	VIS M8X30	SCHRAUBE M8X30	TORNILLO M8X30
17	F01220022	DADO M8X1,25 D980 8ZN	NUT M8X1,25 D980 8ZN	ECROU M8X 1,25 D980 8 ZN	MUTTER M8X 1,25 D980 8 ZN	TUERCA M8X 1,25 D980 8 ZN
18	F05010058	SPINA 7 POLI ISO 1724	PIN 7 POLES ISO 1724			
19	F01220011	DADO M6X1 D980 8ZN	NUT M6X1 D980 8ZN	ECROU M6X1 D980 8 ZN	MUTTER M6X1 D980 8 ZN	TUERCA M6X1 D980 8 ZN
20	F01420036	ROS.M6 6,4X 18X 2 U6593 ZN	WASHER M6 6,4X 18X2 U6593 ZN	RONDELLE M6 6,4X18X2 2 U6593ZN	SCHEIBEN M6 6,4X18X 2 U6593 ZN	ARANDELA M6 6,4X18X2 U6593 ZN
21	F05010816	TABELLE (2)CAR.SPORGENTI IT	WARNING BOARDS (2) IT			
22	G16612070	TELAIO SUPP.TABELLE STRAD.	FRAME SUPPORT TABLE			
23	F05010817	TABELLE (2)CAR.SPORGENTI FR-DE	WARNING BOARDS (2) FR-DE			

**USATE SEMPRE RICAMBI ORIGINALI
ALWAYS USE ORIGINAL SPARE PARTS
IMMER DIE ORIGINAL-ERSATZTEILE VERWENDEN
EMPLOYEZ TOUJOURS LES PIECES DE RECHANGE ORIGINALES
UTILIZAR SIEMPRE REPUESTOS ORIGINALES**

GASPARDO

Servizio Assistenza Tecnica - After Sales Service: +39 0434 695557

Servizio Ricambi - Spare Parts Service: +39 0434 695496

DEALER:



MASCHIO GASPARDO SpA
Registered office & Production plant
Via Marcello, 73 - 35011 Campodarsego (Padova) - Italy
Tel. +39 049 9289810
Fax +39 049 9289900
info@maschio.com
www.maschionet.com

MASCHIO GASPARDO SpA
Production plant
Via Mussons, 7 - 33075
Morsano al Tagliamento (PN) - Italy
Tel. +39 0434 695410
Fax +39 0434 695425
info@gaspardo.it

MASCHIO DEUTSCHLAND GMBH
Äußere Nürnberger Straße 5
D-91177 Thalmässing - Deutschland
Tel. +49 (0) 9173 79000
Fax +49 (0) 9173 790079
dialog@maschio.de
www.maschionet.de

MASCHIO FRANCE Sarl
Rue Denis Papin ZA
F - 45240 La Ferté Saint Aubin
France
Tel. +33 (0) 2.38.64.12.12
Fax +33 (0) 2.38.64.66.79
info@maschio.fr

000 МАСКИО-ГАСПАРДО РУССИЯ
Улица Пушкина, 117 Б
404130 Волжский
Волгоградская область
Тел. +7 8443 203100
факс. +7 8443 203101
info@maschio.ru

MASCHIO-GASPARDO ROMANIA S.R.L.
Strada Înfrâții, 155 - F.N.
315100 Chisineu-Cris (Arad) - România
Tel. +40 257 307030
Fax +40 257 307040
info@maschio.ro

MASCHIO-GASPARDO NORTH AMERICA Inc
112 3rd Avenue East
Dewitt, IA 52742 - USA
Ph. +1 563 659 6400
Fax +1 563 659 6405
info@maschio.us

**MASCHIO-GASPARDO IBERICA
MASCHIO-GASPARDO POLAND
MASCHIO-GASPARDO UCRAINA
GASPARDO-MASCHIO TURCHIA
MASCHIO-GASPARDO CINA**