

DOBBELT ROTORSMULDRE  
DOUBLE ROTORCRUMBLE  
DOPPELT DRAHTWALZEGGE  
DOUBLE ROULEAU ARRIÈRE

Denmark  
2010



## ENGLISH

- |   |          |                                  |    |          |                                  |
|---|----------|----------------------------------|----|----------|----------------------------------|
| 1 | 104-3951 | Centre drawbar for 0,60 m.       | 5  | 047-8500 | Flanged bearing, Ø25             |
| 1 | 104-3931 | Centre drawbar for 1,20 m. left  | 6  | 113-9580 | Spacing bush Ø38 x 18            |
| 1 | 104-3941 | Centre drawbar for 1,20 m. right | 7  | 043-2120 | Lubricating nipple M6 x 1 45°    |
| 1 | 104-3911 | Centre drawbar for 1,80 m. left  | 8  | 023-5380 | Hexagon screw M12 x 50 mm        |
| 1 | 104-3921 | Centre drawbar for 1,80 m. right | 9  | 027-2270 | Facet disk, Ø12 mm               |
| 1 | 103-5031 | Centre drawbar for 2,20 m.       | 10 | 026-4070 | Check nut, M12                   |
| 2 | 103-4571 | Frame, 0,60 m.                   | 11 | 113-9030 | Draw arm                         |
| 2 | 103-4601 | Frame, 1,20 m.                   | 12 | 101-2000 | Spacing bush Ø18 x 13            |
| 2 | 103-4631 | Frame, 1,80 m.                   | 13 | 104-3990 | Spring guide                     |
| 3 | 103-1160 | Roller, 0,64 m. front            | 14 | 104-4070 | Spike, Ø14                       |
| 3 | 103-4820 | Roller, 0,60 m. rear             | 15 | 037-7400 | Hairpin split-pin, Ø4 mm         |
| 3 | 103-4840 | Roller, 1,20 m. front            | 16 | 023-5330 | Hexagon screw M12 x 25 mm        |
| 3 | 103-4850 | Roller, 1,20 m. rear             | 17 | 043-1290 | Compression spring Ø7 x 56 x 220 |
| 3 | 103-4890 | Roller, 1,67 m. front            | 18 | 104-4010 | Spring retainer                  |
| 3 | 103-4900 | Roller, 1,67 m. rear             | 19 | 023-5350 | Hexagon screw M12 x 35 mm        |
| 4 | 113-9000 | Bearing shelf                    |    |          |                                  |

## DEUTSCH

- |   |          |                                   |    |          |                          |
|---|----------|-----------------------------------|----|----------|--------------------------|
| 1 | 104-3951 | Mittelzugrahmen für 0,60 m.       | 5  | 047-8500 | Flanschenlager Ø25       |
| 1 | 104-3931 | Mittelzugrahmen für 1,20 m. links | 6  | 113-9580 | Distanzbuchse Ø38 x 18   |
| 1 | 104-3941 | Mittelzugrahmen für 1,20 m. recht | 7  | 043-2120 | Schmiernippel M6 x 1 45° |
| 1 | 104-3911 | Mittelzugrahmen für 1,80 m. links | 8  | 023-5380 | Stahlbolzen M12 x 50 mm  |
| 1 | 104-3921 | Mittelzugrahmen für 1,80 m. recht | 9  | 027-2270 | Facettenscheibe, Ø12 mm  |
| 1 | 103-5031 | Mittelzugrahmen für 2,20 m.       | 10 | 026-4070 | Schmiernippel, M12       |
| 2 | 103-4571 | Rahmen, 0,60 m.                   | 11 | 113-9030 | Zugarm                   |
| 2 | 103-4601 | Rahmen, 1,20 m.                   | 12 | 101-2000 | Distanzbuchse Ø18 x 13   |
| 2 | 103-4631 | Rahmen, 1,80 m.                   | 13 | 104-3990 | Federsteuerung           |
| 3 | 103-1160 | Walze, 0,64 m. vordere            | 14 | 104-4070 | Bolzen, Ø14              |
| 3 | 103-4820 | Walze, 0,60 m. hintere            | 15 | 037-7400 | Haarnadelsplint, Ø4 mm   |
| 3 | 103-4840 | Walze, 1,20 m. vordere            | 16 | 023-5330 | Stahlbolzen M12 x 25 mm  |
| 3 | 103-4850 | Walze, 1,20 m. hintere            | 17 | 043-1290 | Druckfeder Ø7 x 56 x 220 |
| 3 | 103-4890 | Walze, 1,67 m. vordere            | 18 | 104-4010 | Federscheibe             |
| 3 | 103-4900 | Walze, 1,67 m. hintere            | 19 | 023-5350 | Stahlbolzen M12 x 35 mm  |
| 4 | 113-9000 | Lagerschild                       |    |          |                          |

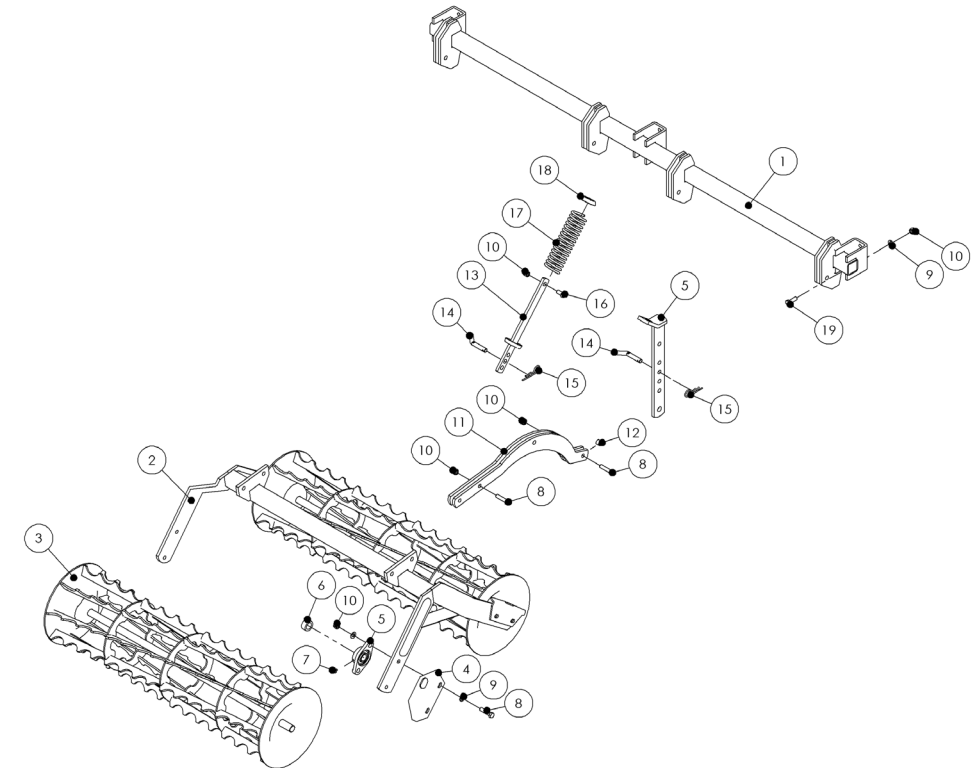
## FRANCAIS

- |   |          |  |    |          |                                   |
|---|----------|--|----|----------|-----------------------------------|
| 1 | 104-3951 | Barre de traction centrale pour 0,60 m.        | 5  | 047-8500 | Roulement à billes Ø25            |
| 1 | 104-3931 | Barre de traction centrale pour 1,20 m. gauche | 6  | 113-9580 | Douille d'écartement Ø38 x 18     |
| 1 | 104-3941 | Barre de traction centrale pour 1,20 m. droit  | 7  | 043-2120 | Nipple de graissage M6 x 1 45°    |
| 1 | 104-3911 | Barre de traction centrale pour 1,80 m. gauche | 8  | 023-5380 | Boulon acier M12 x 50 mm          |
| 1 | 104-3921 | Barre de traction centrale pour 1,80 m. droit  | 9  | 027-2270 | Rondelle biseautée, Ø12 mm        |
| 1 | 103-5031 | Barre de traction centrale pour 2,20 m.        | 10 | 026-4070 | Ecrou de blocage, M12             |
| 2 | 103-4571 | Bâti, 0,60 m.                                  | 11 | 113-9030 | Bras de traction                  |
| 2 | 103-4601 | Bâti, 1,20 m.                                  | 12 | 101-2000 | Douille d'écartement Ø18 x 13     |
| 2 | 103-4631 | Bâti, 1,80 m.                                  | 13 | 104-3990 | Guide de ressort                  |
| 3 | 103-1160 | Rouleau, 0,64 m. devant                        | 14 | 104-4070 | Broche, Ø14                       |
| 3 | 103-4820 | Rouleau, 0,60 m. derrière                      | 15 | 037-7400 | Goupille élastique, Ø4 mm         |
| 3 | 103-4840 | Rouleau, 1,20 m. devant                        | 16 | 023-5330 | Boulon acier M12 x 25 mm          |
| 3 | 103-4850 | Rouleau, 1,20 m. derrière                      | 17 | 043-1290 | Ressort de pression Ø7 x 56 x 220 |
| 3 | 103-4890 | Rouleau, 1,67 m. devant                        | 18 | 104-4010 | Coupelle de ressort               |
| 3 | 103-4900 | Rouleau, 1,67 m. derrière                      | 19 | 023-5350 | Boulon acier M12 x 35 mm          |
| 4 | 113-9000 | Flasque de palier                              |    |          |                                   |

## KULTURHARVE S - PINNEHARV SPRING TINE HARROW FEDERZINKENEGGE VIBROCULTEUR ERPICE COLTIVATORE



## DOBBELT ROTORSMLDRE DOUBLE ROTORCRUMBLE DOPPELT DRAHTWALZEGGE DOUBLE ROULEAU ARRIÈRE



## DANSK

- |   |          |                                   |    |          |                          |
|---|----------|-----------------------------------|----|----------|--------------------------|
| 1 | 104-3951 | Midtertrækbom til 0,60 m.         | 5  | 047-8500 | Flangeleje Ø25           |
| 1 | 104-3931 | Midtertrækbom til 1,20 m. venstre | 6  | 113-9580 | Afstandsbøsning Ø38 x 18 |
| 1 | 104-3941 | Midtertrækbom til 1,20 m. højre   | 7  | 043-2120 | Smørenippel M6 x 1 45°   |
| 1 | 104-3911 | Midtertrækbom til 1,80 m. venstre | 8  | 023-5380 | Stålbolt M12 x 50 mm     |
| 1 | 104-3921 | Midtertrækbom til 1,80 m. højre   | 9  | 027-2270 | Facetskive, Ø12 mm       |
| 1 | 103-5031 | Midtertrækbom til 2,20 m.         | 10 | 026-4070 | Låsemøtrik, M12          |
| 2 | 103-4571 | Ramme, 0,60 m.                    | 11 | 113-9030 | Trækarm                  |
| 2 | 103-4601 | Ramme, 1,20 m.                    | 12 | 101-2000 | Afstandsbøsning Ø18 x 13 |
| 2 | 103-4631 | Ramme, 1,80 m.                    | 13 | 104-3990 | Fjederstyr               |
| 3 | 103-1160 | Rulle, 0,64 m. for                | 14 | 104-4070 | Nagle, Ø14               |
| 3 | 103-4820 | Rulle, 0,60 m. bag                | 15 | 037-7400 | Hårnålesplit, Ø4 mm      |
| 3 | 103-4840 | Rulle, 1,20 m. for                | 16 | 023-5330 | Stålsætskrue M12 x 25 mm |
| 3 | 103-4850 | Rulle, 1,20 m. bag                | 17 | 043-1290 | Trykfeder Ø7 x 56 x 220  |
| 3 | 103-4890 | Rulle, 1,67 m. for                | 18 | 104-4010 | Styreskål                |
| 3 | 103-4900 | Rulle, 1,67 m. bag                | 19 | 023-5350 | Stålsætskrue M12 x 35 mm |
| 4 | 113-9000 | Lejeskjold                        |    |          |                          |