

Tilføjet side

Added page

Seite hinzufügen

Ajout de page



DANSK

1	1032350 Samlet trækgalge	14	1032130 Spændeflange
2	1032680 Samlet trækaksel	15	1032160 Samleøje
3	1032260 Samlet trækstang	16	1032290 Samlet stoptap
4	1032710 Samlet træknagle	17	0235910 Bolt M16x110mm
5	0378600 Ringsplit Ø11x40mm	18	0264090 Låsemøtrik M16
6	1032140 Nagle	19	0236140 Bolt M20x65mm
7	0373350 Split Ø5x50mm	20	0264110 Låsemøtrik M20
8	1032580 Samlet trækpal (højre)	21	0235350 Bolt M12x35mm
9	1032570 Samlet trækpal (venstre)	22	0264070 Låsemøtrik M12
10	1032610 Samlet trækpal (øverst)		0454690 Hydrauliksl. 1/4"x2550mm
11	1032180 Samlet fast teleskopdel		1032150 Bøsning
12	1032320 Samlet trækbom		0486250 Reb
13	1032660 Samlet holder for slange		0431950 Fjeder for trækpal 3x40mm

ENGLISH

1	1032350 Pull beam	14	1032130 Tension flange
2	1032680 Pull axle	15	1032160 Connecting eye
3	1032260 Pull bar	16	1032290 Stop journal
4	1032710 Pull pin	17	0235910 Bolt M16x110mm
5	0378600 Ring split Ø11x40mm	18	0264090 Self-locking nut M16
6	1032140 Spike	19	0236140 Bolt M20x65mm
7	0373350 Split pin Ø5x50mm	20	0264110 Self-locking nut M20
8	1032580 Pull pawl (right)	21	0235350 Bolt M12x35mm
9	1032570 Pull pawl (left)	22	0264070 Self-locking nut M12
10	1032610 Pull pawl (top)		0454690 Hydr. hose 1/4" x 2550mm
11	1032180 Fixed telescopic part		1032150 Bush
12	1032320 Pull bar		0486250 Rope
13	1032660 Holder for hose		0431950 Spring 3x40mm

DEUTSCH

1	1032350 Zugstativ	14	1032130 Spannflansch
2	1032680 Zugwelle	15	1032160 Verbindungsauge
3	1032260 Zugstange	16	1032290 Stoppzapfen
4	1032710 Zugnagel	17	0235910 Schraube M16x110mm
5	0378600 Ringsplint Ø11x40mm	18	0264090 Selbstsichernde Mutter M16
6	1032140 Nagel	19	0236140 Schraube M20x65mm
7	0373350 Splint Ø5x50mm	20	0264110 Selbstsichernde Mutter M20
8	1032580 Zugplatte (rechts)	21	0235350 Schraube M12x35mm
9	1032570 Zugplatte (links)	22	0264070 Selbstsichernde Mutter M12
10	1032610 Zugpahl (oben)		0454690 Hydr. Schlauch 1/4"x2550mm
11	1032180 Festes Teleskopteil		1032150 Buchse
12	1032320 Zugstange		0486250 Schnur
13	1032660 Halter für Schlauch		0431950 Feder 3x40mm

Kulturharve

S-Pinneharv

Spring Tine Harrow

Federzinkenegge

Vibroculteur

Erpice Coltivatore

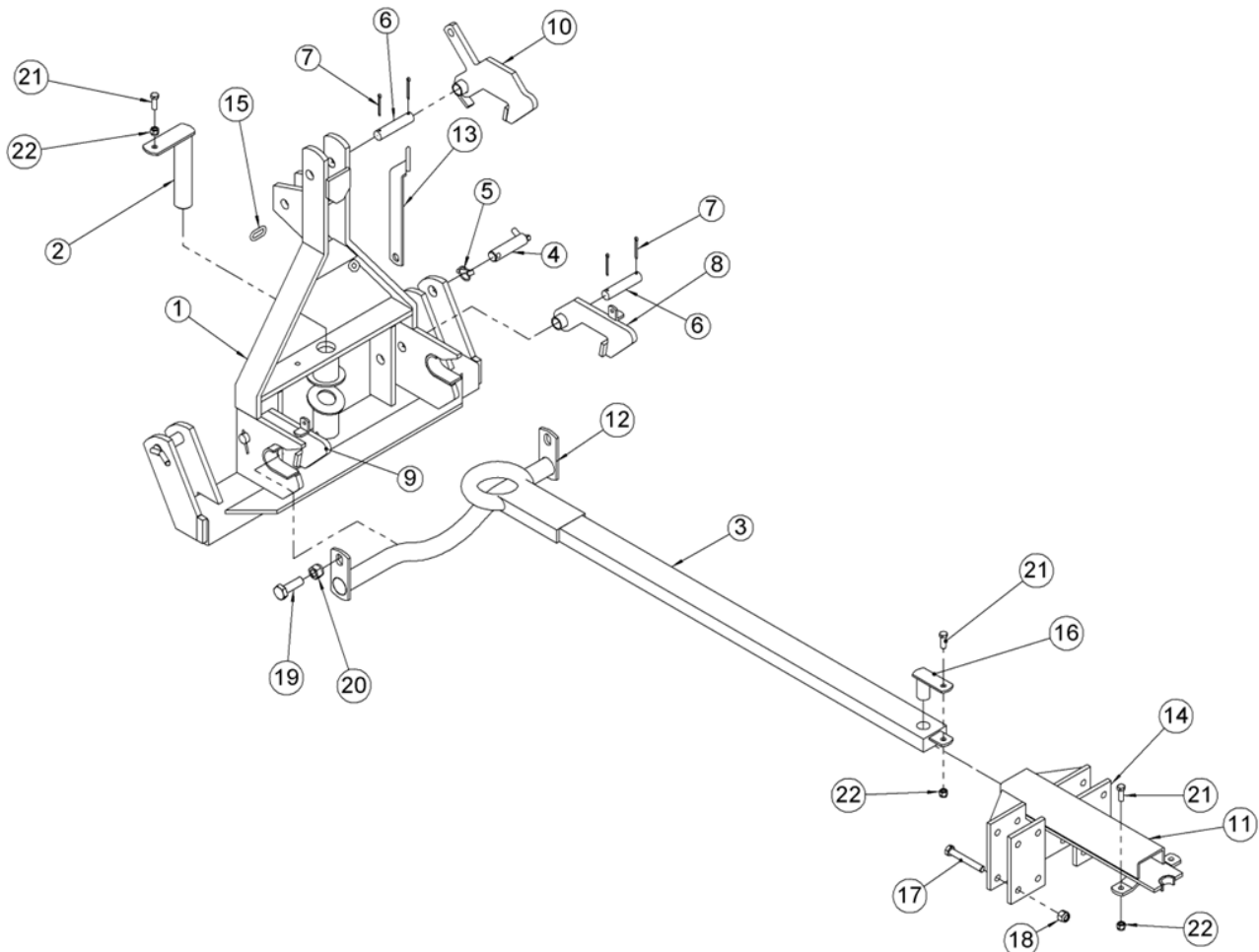


Flex-træk

Flexible drawbar

Flex-Zug

Attelage Combiné



FRANCAIS

- | | | | |
|----|-----------------------------------|----|-----------------------------------|
| 1 | 1032350 Support d'attelage, cpl. | 14 | 1032130 Bride de serrage |
| 2 | 1032680 Arbre d'attelage, cpl. | 15 | 1032160 Goujon |
| 3 | 1032260 Barre d'attelage, cpl. | 16 | 1032290 Goujon d'arrêt, cpl. |
| 4 | 1032710 Axe d'attelage, cpl. | 17 | 0235910 Boulon M16x110mm |
| 5 | 0378600 Goupille Ø11x40mm | 18 | 0264090 Ecrou frein M16 |
| 6 | 1032140 Axe | 19 | 0236140 Boulon M20x65mm |
| 7 | 0373350 Goupille Ø5x50mm | 20 | 0264110 Ecrou frein M20 |
| 8 | 1032580 Cliquet cpl. (droite) | 21 | 0235350 Boulon M12x35mm |
| 9 | 1032570 Cliquet cpl. (gauche) | 22 | 0264070 Ecrou frein M12 |
| 10 | 1032610 Cliquet cpl. (supérieur) | | 0454690 Tuyau hydraulique |
| 11 | 1032180 Bâti support télescopique | | 1032150 Douille |
| 12 | 1032320 Flèche d'attelage, cpl. | | 0486250 Corde |
| 13 | 1032660 Support tuyaux, cpl. | | 0431950 Ressort p/cliquet, 3x40mm |

Denmark

2011