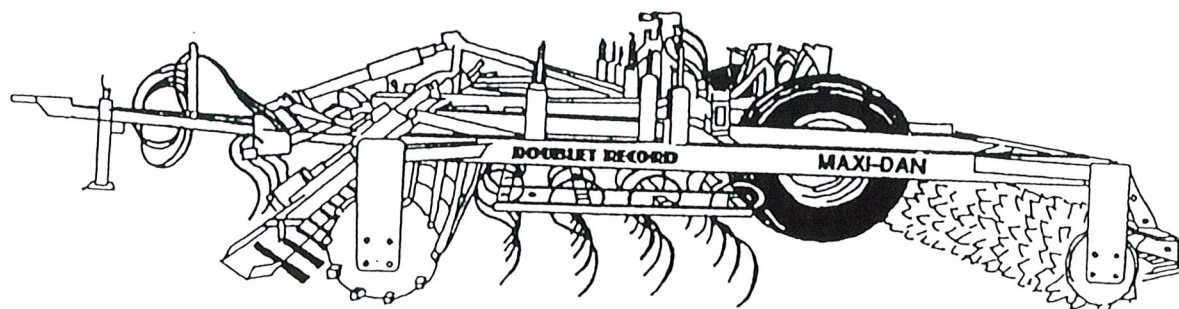


DOUBLET-RECORD

MAXI-DAN Mk.II



DK

Reservedelsliste

D

Ersatzteilliste

GB

Sparepartslist

FR

Liste de pièces de rechange



Ørding . DK-7990 Ø. Assels . Tlf.: 97 76 61 00 . Telefax: 97 76 61 30
International +45 97 76 61 00 . Telefax: +45 97 76 61 30

CE

INDHOLDSFORTEGNELSE

Trækstang/Sporløsner.....	2
Planerplanke.....	4
Harveramme/Hydr. for såmaskine.....	6
Hjulvogn.....	8
Løftesystem.....	10
Valser.....	12
Valser.....	14
Nummerfortegnelse.....	16

TABLE OF CONTENTS

Drawbar/Track loosener.....	2
Leveling bar.....	4
Harrow frame/Hydr for drill.....	6
Wheel frame.....	8
Hydr. for side frames.....	10
Rollers.....	12
Rollers.....	14
Index.....	16

INHALTVERZEICHNIS

Zugstange/Spurlockerer.....	2
Planierplanken.....	4
Eggenrahmen/hydr. für drillmaschine.....	6
Radstativ.....	8
Hydr. für Seitenfeld.....	10
Walzen.....	12
Walzen.....	14
Nummerverzeichnis.....	16

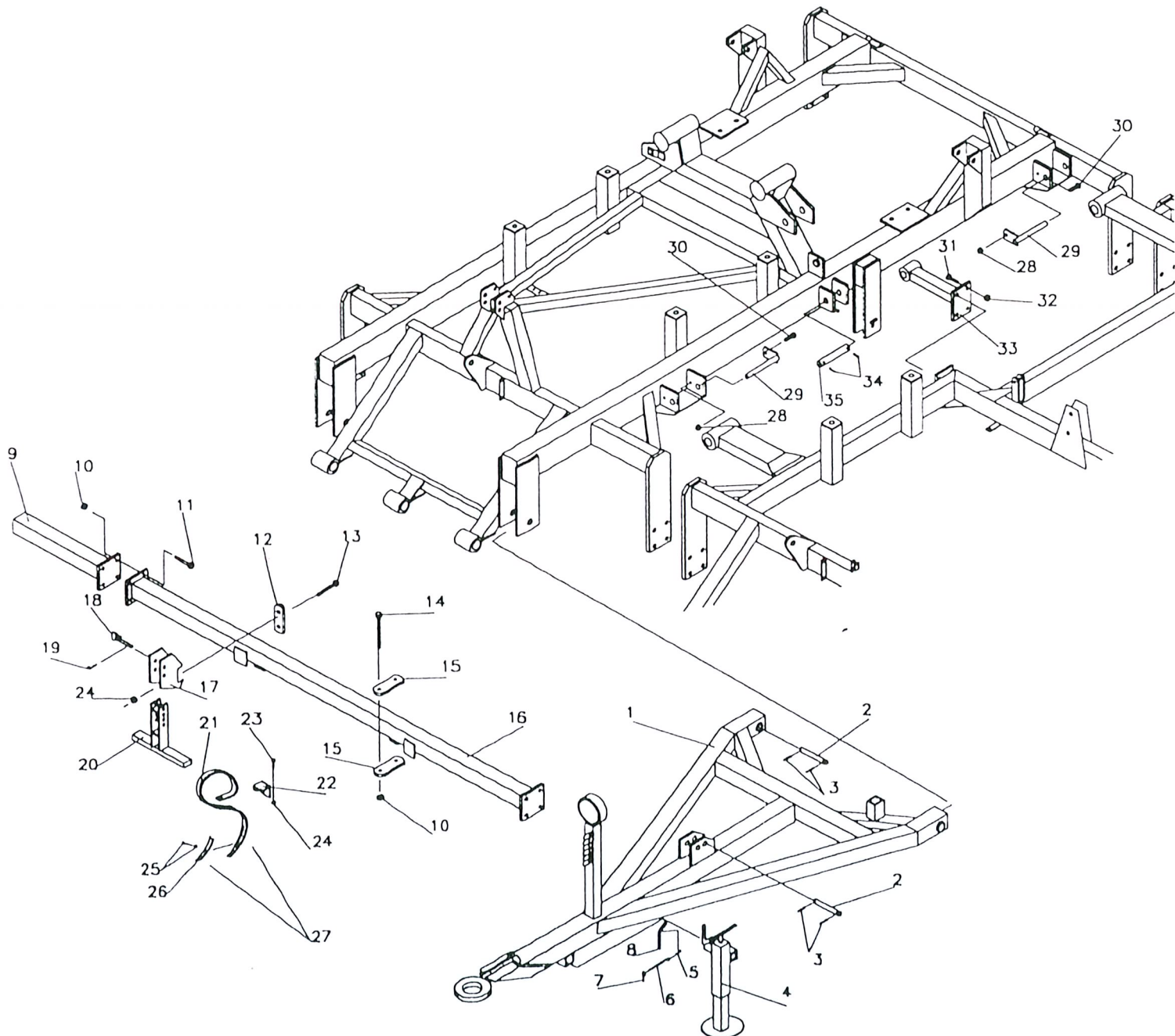
TABLE DES MATIERES

Flèche/Effaceuse de trace.....	2
Planche niveleuse.....	4
Châsis de herse/Hydraulique pour semoir.....	6
Suspension des roues.....	8
Hydr. pour rallonge.....	10
Rouleaus.....	12
Rouleaus.....	14
Index.....	16

Trækstang/Spurløsner
Drawbar/Track loosener
Zugstange/Spurlockerer
Flèche/Effaceuse de trace

DOUBLET RECORD

Maxi-Dan Mk.II

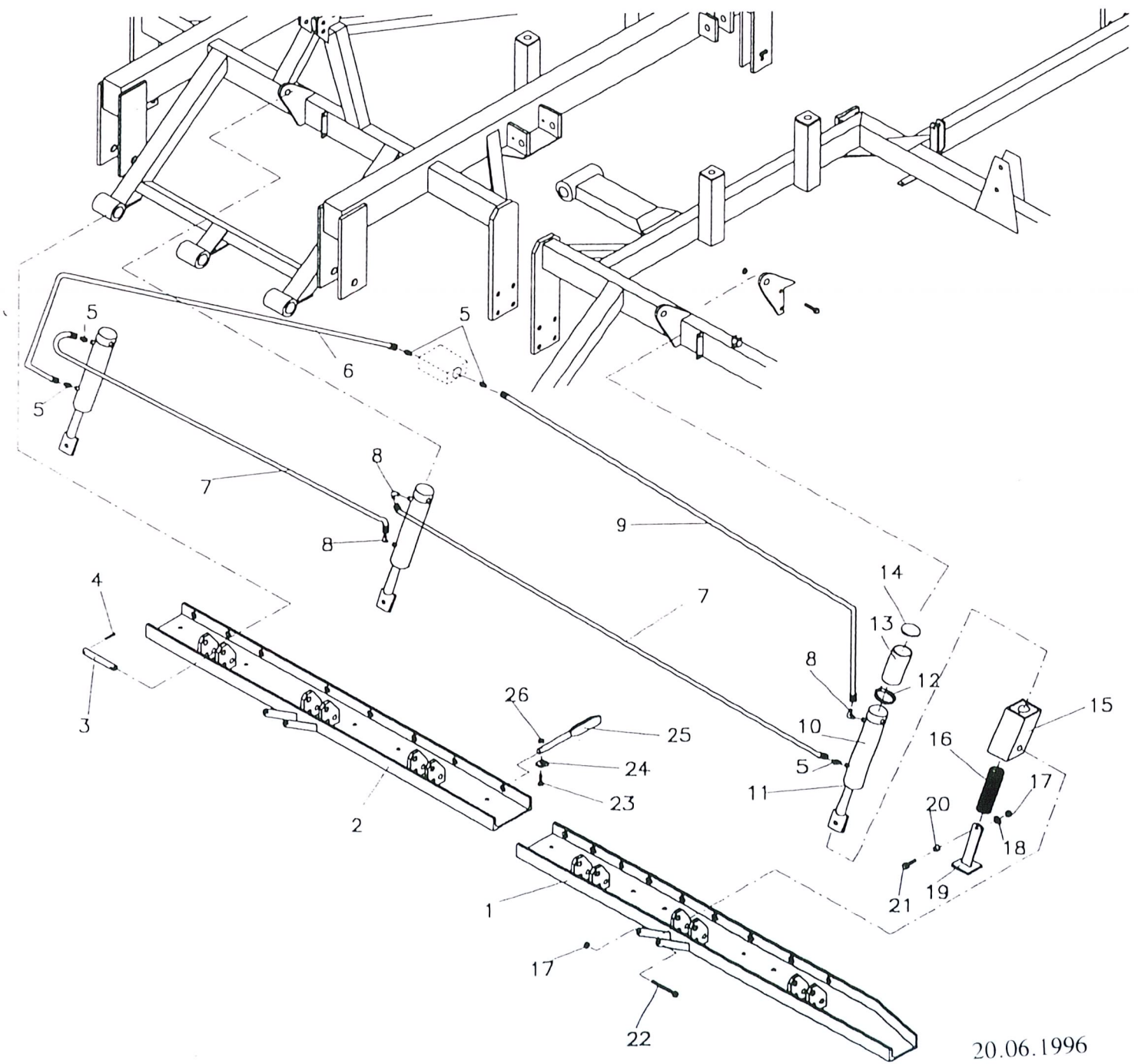


Pos.nr. Picture Bild Nr Dessin	Del nr. Part No. Teil No. No. de pièces	Benævnelse	Description	Beschreibung	Désignation
1	108061-0	Trækstang	Drawbar	Zugstange	Flèche
2	108081-0	Nagle, ø28x165	Spike, dia.28x165	Bolzen, ø28x165	Rivet, ø28x165
3	037170-0	Spændstift, ø8x50	Retaining pin, dia.8x50	Spannstift, ø8x50	Goupille, ø8x50
4	108079-0	Støtteben	Support jack	Stützbein	Béquille
5	037305-0	Split, ø3,2x25	Split pin, dia.3,2x25	Splint, ø3,2x25	Goupille, ø3,2x25
6	108234-0	Kæde	Chain	Kette	Chaîne
7	037820-0	Ringsplit, ø5	Ring split, dia.5	Ringsplint, ø5	Goupille annulaire, ø5
8	108233-0	Nagle, ø16x165	Spike, dia.16x165	Bolzen, ø16x165	Rivet, ø16x165
9	108250-0	Forlængerrør	Extension tube	Rohr	Tube
10	026409-0	Låsemøtrik, M16	Lock nut, M16	Gegenmutter, M16	Ecrou de blocage, M16
11	023579-0	Stålbolt, M16x40	Steelbolt, M16x40	Stahlbolzen, M16x40	Boulon acier, M16x40
12	105369-1	Flange	Retaining plate	Spannplatte	Plaque de serrage
13	023548-0	Stålbolt, M12x120	Steelbolt, M12x120	Stahlbolzen, M12x120	Boulon acier, M12x120
14	023593-0	Stålbolt, M16x130	Steelbolt, M16x130	Stahlbolzen, M16x130	Boulon acier, M16x130
15	105362-1	Flange	Retaining plate	Spannplatte	Plaque de serrage
16	104248-0	Hovedrør	Main tube	Hauptrohr	Tube, l'essentiel
17	105371-1	Kulisse	Bracket	Beschlag	Garniture
18	105365-0	Nagle, spec.	Spike, spec.	Bolzen, spec.	Rivet, spec.
19	037740-0	Hårnålesplit, ø4	Hairpin split-pin, dia.4	Haarnadelsplint, ø4	Goupille élastique, ø4
20	105374-0	Bulle	Tube	Rohr	Tube
21	042212-0	Spec. kulturharvetand (incl. pos.25-26)	Spec. spring tine (incl. pos.25-26)	Spez. Federzinken (incl. pos.25-26)	Dent de vibroculteur spéc. (pos. 25-26 compr.)
22	103347-0	Tandholder, 12mm	Clamp, 12mm	Spannstück, 12mm	Bride de dent, 12mm
23	023541-0	Stålbolt, M12x65	Steelbolt, M12x65	Stahlbolzen, M12x65	Boulon acier, M12x65
24	026407-0	Låsemøtrik, M12	Lock nut, M12	Gegenmutter, M12	Ecrou de blocage, M12
25	038621-0	Radrenserbolt m. møtrik	Row bolt with nut	Bolzen mit Mutter	Boulon avec écrou
26	042202-0	Tandspids, 6mm	Reversible tine, 6mm	Zinkenspitze, 6mm	Soc de dent, 6mm
27	091038-0	Kpl. kulturharvetand (pos. 21-22-23-24)	Spring tine harrow tine cpl. (pos. 21-22-23-24)	Federzinken, komplett (Pos. 21-22-23-24)	Dent de vibroculteur, compl. (pos. 21-22-23-24)
28	026406-0	Låsemøtrik M10	Lock nut M10	Gegenmutter M10	Ecrou de blocage M10
29	105116-0	Nagle f. vinge	Spike	Bolzen	Rivet
30	023506-0	Stålsætskrue M10x35	Set screw M10x35	Setzschraube M10x35	Vis de blocage M10x35
31	023536-0	Stålbolt M12x40	Steel bolt M12x40	Stahlbolzen M12x40	Boulon acier M12x40
32	026407-0	Låsemøtrik M12	Lock nut M12	Gegenmutter M12	Ecrou de blocage M12
33	109139-0	Midterste hængselarm	Hinge	Band	Charnière
34	037170-0	Spænsstift ø8x50	Retaining pin dia.8x50	Spannstift, ø8x50	Goupille, ø8x50
35	109148-0	Nagle	Spike	Bolzen	Rivet

Planerplanke
Leveling bar
Planierplanken
Planche niveleuse



Maxi-Dan Mk.II



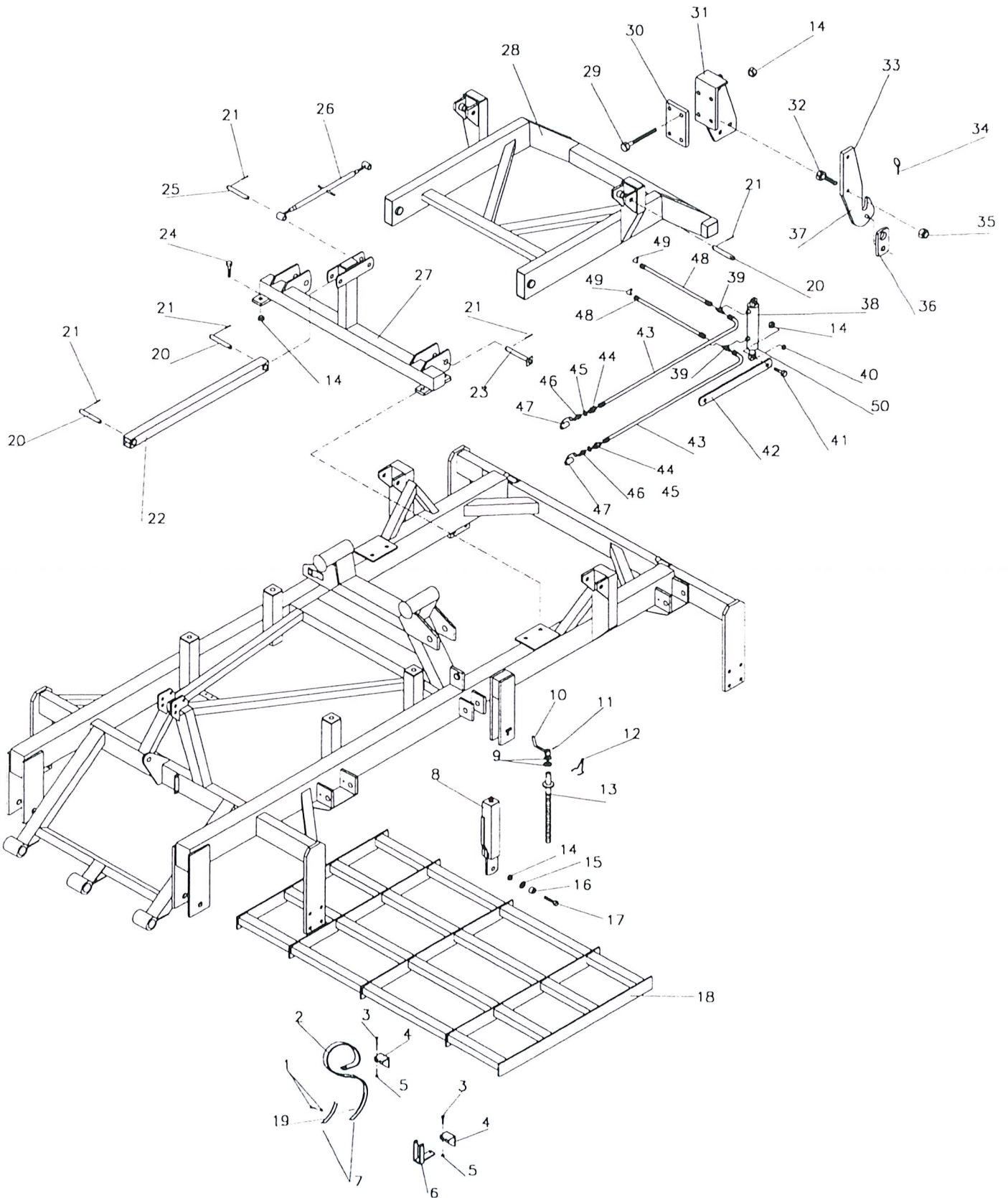
20.06.1996

Pos.nr. Picture Bild Nr Dessin	Del nr. Part No. Teil No. No. de pièces	Benævneelse	Description	Beschreibung	Désignation
1	109171-0	Planerplanke, 1,25m V.	Levelling bar, 1,25m L.	Planierplanken, 1,25m, L.	Planche niveleuse, 1,25m, gauche
1	109172-0	Planerplanke, 1,25m H.	Levelling bar, 1,25m H.	Planierplanken, 1,25m, H.	Planche niveleuse, 1,25m, droite
1	109173-0	Planerplanke, 1,5m V.	Levelling bar, 1,5m L.	Planierplanken, 1,5m, L.	Planche niveleuse, 1,5m, gauche
1	109174-0	Planerplanke, 1,5m H.	Levelling bar, 1,5m H.	Planierplanken, 1,5m, H.	Planche niveleuse, 1,5m, droite
1	108225-0	Planerplanke, 2,0m V.	Levelling bar, 2,0m L.	Planierplanken, 2,0m, L.	Planche niveleuse, 2,0m, gauche
1	108226-0	Planerplanke, 2,0m H.	Levelling bar, 2,0m H.	Planierplanken, 2,0m, H.	Planche niveleuse, 2,0m, droite
2	109163-0	Planerplanke, 2,0m midt	Levelling bar, 2,0m midt.	Planierplanken, 2,0m, mitte.	Planche niveleuse, 2,0m, central
3	106715-0	Nagle, ø25x155	Spike, dia.25x155	Bolzen, ø25x155	Broche, ø25x155
4	037170-0	Spændstift, ø8x50	Retaining pin, dia.8x50	Spannstift, ø8x50	Goupille, ø8x50
5	044450-0	Brystnippel, 1/4"	Hexagon nipple, 1/4"	Brustnippel, 1/4"	Raccord, 1/4"
6	045469-0	Hydr. slange 1/4"x2550 for 4,5 og 5m	Hydr. hose, 1/4"x2550 for 4,5 and 5m	Hydr. schlauch, 1/4"x2550 für 4,5 und 5m	Fléxible, 1/4"x2550 pour 4,5 et 5m
6	045481-0	Hydr. slange 1/4"x2800 for 6m	Hydr. hose, 1/4"x2800 for 6m	Hydr. schlauch, 1/4"x2800 für 6m	Fléxible, 1/4"x2800 pour 6m
7	045461-0	Hydr. slange 1/4"x2150 for 4,5 og 5m	Hydr. hose, 1/4"x2150 for 4,5 and 5m	Hydr. schlauch, 1/4"x2150 für 4,5 und 5m	Fléxible, 1/4"x2150 pour 4,5 et 5m
7	045465-0	Hydr. slange 1/4"x2350 for 6m	Hydr. hose, 1/4"x2350 for 6m	Hydr. schlauch, 1/4"x2350 für 6m	Fléxible, 1/4"x2350 pour 6m
8	044613-0	Vinkelnippel, 1/4"	Angle nipple, 1/4"	Winkelnippel, 1/4"	Raccord d'angle, 1/4"
9	045441-0	Hydr. slange 1/4"x1350 for 4,5 og 5m	Hydr. hose, 1/4"x1350 for 4,5 and 5m	Hydr. schlauch, 1/4"x1350 für 4,5 und 5m	Fléxible, 1/4"x1350 pour 4,5 et 5m
9	045445-0	Hydr. slange 1/4"x1500 for 6m	Hydr. hose, 1/4"x1500 for 6m	Hydr. schlauch, 1/4"x1500 für 6m	Fléxible, 1/4"x1500 pour 6m
10	046180-0	Kpl. hydr. cyl.	Cylinder, compl.	Zylinder, kompl.	Vérin, complet
11	046187-0	Pakningssæt	Stuffing set	Dichtungssatz	Jeu d'étanchéité
12	043450-0	Spændebånd, 63-83	Clamp, 63-83	Spannband, 63-83	Collier, 63-83
13	105320-0	Beskyttelsesrør	Protective tube	Schutzrohr	Protecteur
14	048939-0	Plastdæksel	Plastic stopper	Plastpropfen	Bouchon
15	102028-0	Fjederhus	Spring housing	Federgehäuse	Boîte à ressort
16	043147-0	Fjeder, ø12x180	Spring, dia.12x180	Feder, ø12x180	Ressort, ø12x180
17	026409-0	Låsemøtrik, M16	Lock nut, M16	Gegenmutter, M16	Ecrou de blocage, M16
18	027229-0	Facetskive, ø16	Disc, dia.16	Scheibe, ø16	Rondelle, ø16
19	105318-0	Fjederstyr	Spring guide	Federsteuerung	Guide de ressort
20	105321-0	Bøsning, ø25x22	Bush, dia.25x22	Buchse, ø25x22	Bague, ø25x22
21	023584-0	Stålbolt, M16x60	Steel bolt, M16x60	Stahlbolzen, M16x60	Boulon acier, M16x60
22	023595-0	Stålbolt, M16x150	Steel bolt, M16x150	Stahlbolzen, M16x150	Boulon acier, M16x150
23	023539-0	Stålbolt, M12x55	Steel bolt, M12x55	Stahlbolzen, M12x55	Boulon acier, M12x55
24	027272-0	Skråskive, 12mm	Bevelled washer, 12mm	Schrägscheibe, 12mm	Rondelle oblique, 12mm
25	101145-0	Tand, ø28mm	Tine, dia. 28mm	Zinken, ø28mm	Dent, ø28mm
26	026407-0	Låsemøtrik, M12	Lock nut, M12	Gegenmutter, M12	Ecrou de blocage, M12

Harveramme/Hydr. f. såmask.
 Harrow frame/Hydr. for drill.
 Eggenrahmen/Hydr. f. Drillmaschine
 Châsis de herse/Hydraulique pour semoir



Maxi-Dan Mk.II



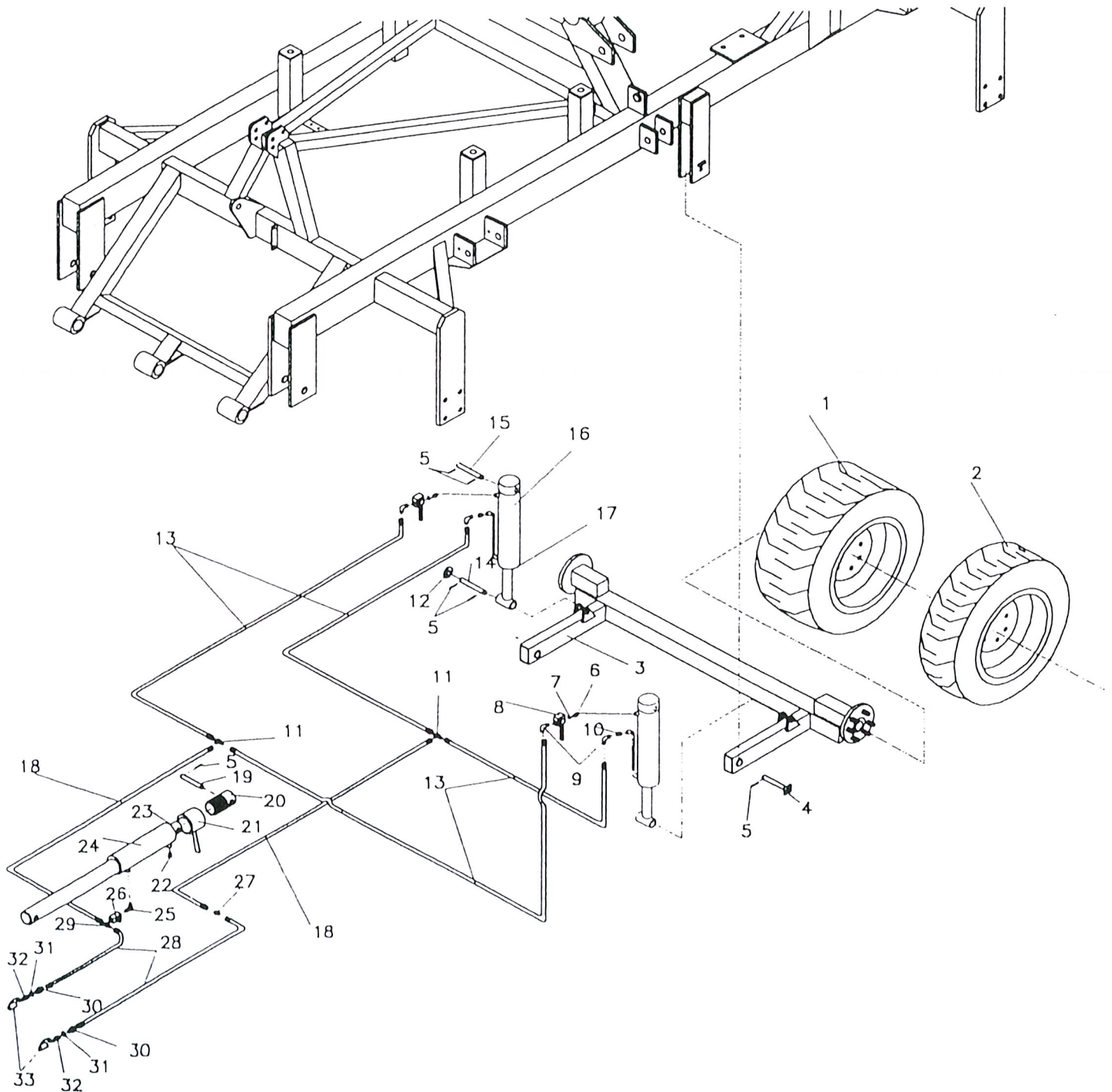
20.06.1996

Pos.nr. Picture Bild Nr Dessin	Del nr. Part No. Teil No. No. de pièces	Benævnelse	Description	Beschreibung	Désignation
1	038621-0	Radrenserbolt.M10x40 Med møtrik.	Rowbolt, M10x40 With nut.	Boltz, M10x40 mit Mutter	Boulon, M10x40 avec ecrou
2	042.2120	Spec. kulturharvetand (incl. pos. 1+19)	Spec. spring tine (incl. pos. 1+19)	Spez. Federzinken (Mit pos. 1+19)	Dent de vibroculteur spéc. (pos. 1+19 compris.)
3	023541-0	Stålbolt M12x65	Steel bolt M12x65	Stahlbolzen M12x65	Boulon acier M12x65
4	103347-0	Tanholder 12mm	Clamp, 12mm	Spannstück, 12mm	Bride de dent, 12mm
5	026407-0	Låsemøtrik M12	Lock nut M12	Gegenmutter M12	Ecrou de blocage M12
6	109161-0	Holder f. sikkerhedslås.	Bracket	Beschlag	Garniture
7	091037-0	Komplet kulturharvetand (pos.2-3-4-5)	Spring tine harrow tine cpl. (pos. 2-3-4-5)	Federzinken, komplet (Pos. 2-3-4-5)	Dent de vibroculteur, compl. (pos. 2-3-4-5)
8	109068-0	Spindelinderrør	Tube for spindle	Spindelinnenrohr	Tube par vis
9	027231-0	Facetskive Ø20	Disc, dia 20mm	Scheibe, ø20	Rondelle, ø20
10	101142-0	Håndsving	Crank	Handkurbel	Manivelle
11	037166-0	Spænstift ø8x32	Retaining pin dia.8x32	Spannstift, ø8x32	Goupille, ø8x32
12	043198-0	Låsebøjle	Spindle keeper	Sperrbügel	Collier d'arret pour manivelle
13	108052-0	Spindel	Spindle	Spindel	Vis
14	026409-0	Låsemøtrik M16	Lock nut M16	Gegenmutter M16	Ecrou de blocage M16
15	027229-0	Facetskive ø16	Disc, dia 16	Scheibe, ø16	Rondelle, ø16
16	108049-0	Bøsning	Bush	Buchse	Douille
17	023580-0	Stålsætskrue M16x45	Set screw M16x45	Setzschraube M16x45	Vis de blocage M16x45
18	108063-0	Midterste harveramme	Harrow frame, middle	Eggenrahmen,mitte	Châssis de herse
18	109175-0	Harveramme, 1,25m.	Harrow frame, 1,25m.	Eggenrahmen,1,25m.	Châssis de herse, 1,25m.
18	109176-0	Harveramme, 1,5m.	Harrow frame, 1,5m.	Eggenrahmen,1,5m.	Châssis de herse, 1,5m.
18	109064-0	Harveramme, 2,0m.	Harrow frame, 2,0m.	Eggenrahmen,2,0m.	Châssis de herse, 2,0m.
19	042202-0	Tandspids	Reversible tine	Zinkenspitze	Soc de dent
20	105112-0	Nagle, ø25x145	Spike, dia25x145	Bolzen, ø25x145	Rivet, ø25x145
21	037170-0	Spændstift, ø8x50	Retaining pin, dia8x50	Spannstift, ø8x50	Goupille, ø8x50
22	109113-0	Fast topstang	Top bar	Oberlenker	Barre de poussée
23	104242-0	Nagle, ø28x140	Spike, dia28x140	Bolzen, ø28x140	Rivet, ø28x140
24	023579-0	Stålsætskrue M16x40	Set screw, M16x40	Setzschraube, M16x40	Vis de blocage, M16x40
25	105111-0	Nagle, ø25x125	Spike, dia25x125	Bolzen, ø25x125	Rivet, ø25x125
26	108182-0	Topstang f. såmaskine	Top bar f. drillmachine	Oberlenker f. Drillmaschine	Barre de poussée(semoir)
27	109107-0	Topgalge	Three-point-linkage	Dreipunktsstativ	Potence de 3ème point
28	109096-0	Ramme f. såmaskine	Frame f. drillmachine	Rahmen f. Drillmaschine	Châssis (semoir)
29	023593-0	Stålbolt, M16x130	Steel bolt, M16x130	Stahlbolzen, M16x130	Boulon acier, M16x130
30	106173-0	Flange f. gribeklo	Retaining plate	Spannplatte	Plaque de serrage
31	106100-0	Spændeflange	Retaining plate	Spannplatte	Plaque de serrage
32	023613-0	Stålsætskrue M20x60	Set screw, M20x60	Setzschraube, M20x60	Vis de blocage, M20x60
33	106096-0	Gribeklo, venstre	Gripping claw, left	Greifklue, links	Crochet, gauche
34	037820-0	Ringsplit, ø5	Ring split, dia.5	Ringsplint, ø5	Goupille annulaire, ø5
35	026411-0	Låsemøtrik M20	Lock nut M20	Gegenmutter M20	Ecrou de blocage M20
36	102112-0	Låseplade	Lock plate	Sperrplatte	Plaque de serrage
37	106097-0	Gribeklo, højre	Gripping claw, right	Greifklue, Rechts	Crochet, droite
38	046130-1	Komplet cylinder	Cylinder	Zylinder	Vérin
39	044653-0	T-nippel, 3/8"	Tee-nipple, 3/8"	T-nippel, 3/8"	Raccord T, 3/8"
40	105321-0	Bøsning	Bush	Buchse	Bague
41	023581-0	Stålsætskrue M16x50	Set screw, M16x50	Setzschraube, M16x50	Vis de blocage, M16x50
42	109132-0	Styr f. cylinder	Cylinderguide	Zylindersteuer	Levier de direction
43	045535-0	Hydr. slange, L=9m	Hydraulic hose, L=9m	Hydr. schlauch, L=9m	Fléxible, L=9m
44	044455-0	Brystnippel, 3/8"x1/2"	Hexagon nipple,3/8"x1/2"	Brustnippel, 3/8"x1/2"	Raccord, 3/8"x1/2"
45	044907-0	Bounded seal, 1/2"	Sealing, 1/2"	Dichtung, 1/2"	Étanchéité, 1/2"
46	044402-0	Lynkobling, 1/2"	Quick-coupling, 1/2"	Schnellkuppl.,1/2"	Raccord rapide, mâle
47	044902-0	Støvhætte	Dus teap	Staubkappe	Capuchon anti-poussière
48	045452-0	Hydr. slange, L=1,6m	Hydraulic hose, L=1,6m	Hydr. schlauch, L=1,6m	Fléxible, L=1,6m
49	044612-0	Vinkelnippel, 3/8"	Angle nipple, 3/8"	Winkelnippel, 3/8"	Raccord d'angle, 3/8"
50	046127-0	Pakningssæt	Stuffing set	Dichtungssatz	Jeu d'étanchéité

Hjulvogn
Wheel frame
Radstativ
Suspension de roues

DOUBLET RECORD

Maxi-Dan Mk.II

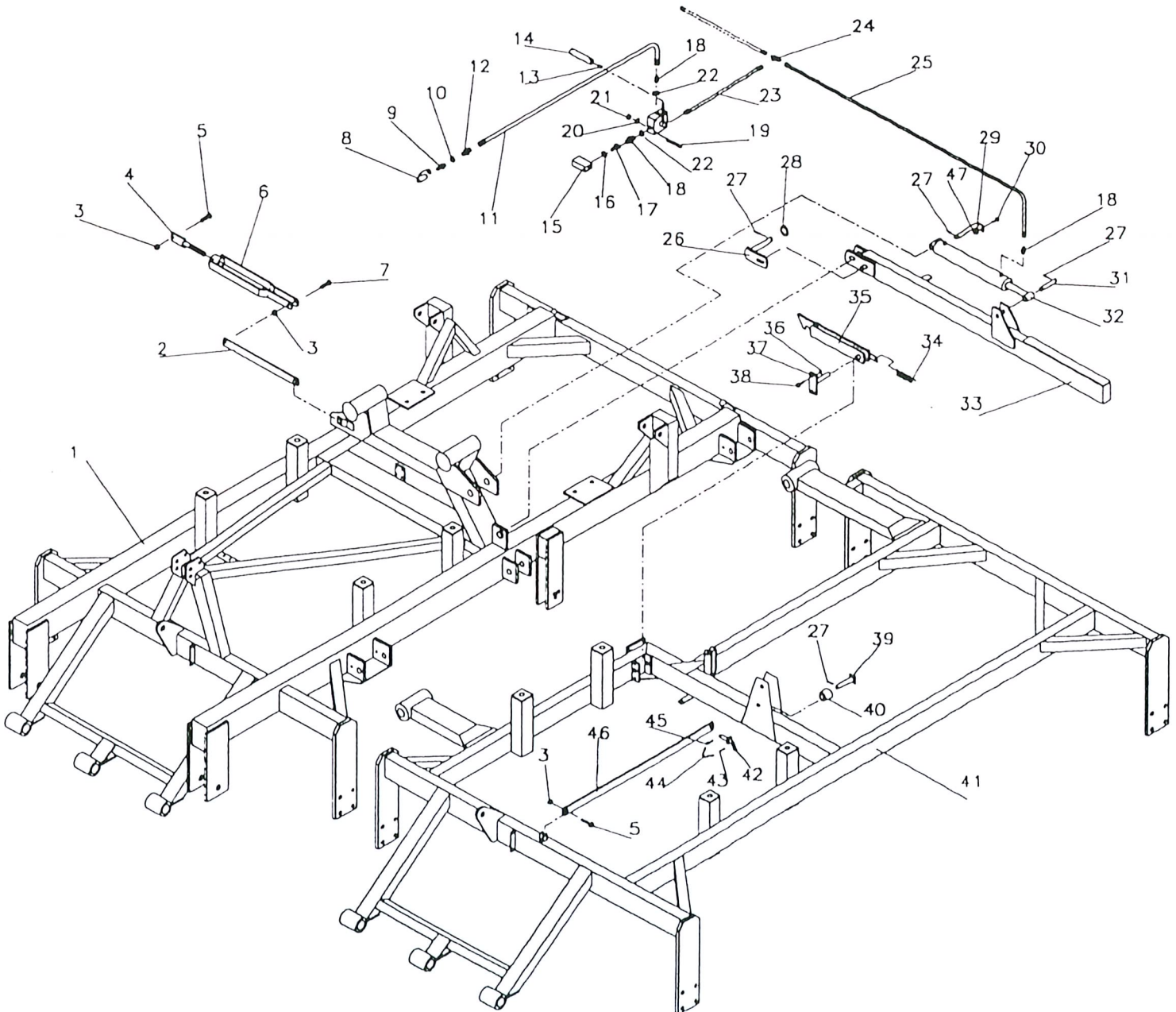


Pos.nr. Picture Bild Nr Dessin	Del nr. Part No. Teil No. No. de pièces	Benævneelse	Description	Beschreibung	Désignation
1	039660-0	Kpl. hjul. 500/45-22,5	Wheel compl.500/45-22,5	Rad kompl. 500/45-22,5	Roue complet, 500/45-22,5
2	039630-0	Kpl. hjul. 400/60-15,5	Wheel compl.400/60-15,5	Rad kompl. 400/60-15,5	Roue complet, 400/60-15,5
3	108086-0	Hjulvogn	Wheel frame	Radstativ	Suspension des rues
4	108238-0	Nagle. ø32	Spike. dia.32	Bolzen, ø32	Broche.ø32
5	037170-0	Spændstift.Ø8x50	Retaining pin. dia. 8x50	Spannstift. ø8x50	Goupille, ø8x50
6	044452-0	Brystnippel, 3/8"	Hexagon nipple, 3/8"	Brustnippel, 3/8"	Raccord, 3/8"
7	044906-0	Bounded seal, 3/8"	Sealing, 3/8"	Dichtung, 3/8"	Étanchéité, 3/8"
8	044235-0	Blokkuglehane	Tap	Kugelhahn	Robinet
9	044612-0	Vinkelnippel, 3/8"	Angle nipple, 3/8"	Winkelnippel, 3/8"	Raccord d'angle, 3/8"
10	044486-0	Påskruningsforskruning	Screw joint	Aufschraubverschraubung	Vissage
11	044652-0	T-nippel, 3/8"	Tee- nipple, 3/8"	T-nippel, 3/8"	Raccord T, 3/8"
12	108237-0	Bøsning	Bush	Buchse	Bague
13	045452-0	Hydr.slange, 3/8"x1600	Hydr. hose, 3/8"x1600	Hydr. Schlauch, 3/8"x1600	Fléxible, 3/8"x1600
14	105111-0	Nagle, ø25x125	Spike, dia. 25x125	Bolzen, ø25x125	Broche.ø25x125
15	102084-0	Nagle, ø25x145	Spike, dia. 25x145	Bolzen, ø25x145	Broche.ø25x145
16	046120-7	Kpl.hyd. cyl.65/40x380	Cylinder,65/40x380	Zylinder,65/40x380	Vérin,65/40x380
17	046127-0	Pakn. sæt	Stuffing set	Dichtungssatz	Jeu d'étanchéité
18	045480-0	Hydr.slange, 3/8"x2800	Hydr. hose, 3/8"x2800	Hydr. Schlauch, 3/8"x2800	Fléxible, 3/8"x2800
19	108081-0	Nagle. ø28x165	Spike, dia. 28x165	Bolzen, ø28x165	Broche,ø28x165
20	108085-0	Gevindrør	Tread tube	Gewinderohr	Filet tube
21	108236-0	Dybdestopmøtrik	Spec. nut	Spez. Mutter	Ecrou spécial
22	044885-0	Støvfiltre	Dust filter	Staubfilter	Filtre
23	046327-0	Pakningssæt	Stuffing set	Dichtungssatz	Jeu d'étanchéité
24	108235-0	Kompl. hydr. cylinder	Cylinder compl.	Zylinder, kompl.	Vérin, complet
25	044614-0	Vinkelnippel,3/8"	Angle nipple,3/8"	Winkelnippel, 3/8"	Raccord d'angle, 3/8"
26	044230-0	Drøveventil	Reduction valve	Reduziertventil	Valve
27	044453-0	Brystnippel, 3/8"	Hexagon nipple, 3/8"	Brustnippel, 3/8"	Raccord, 3/8"
28	045495-0	Hydr.slange, 3/8"x4000	Hydr. hose, 3/8"x4000	Hydr. Schlauch, 3/8"x4000	Fléxible, 3/8"x4000
29	044653-0	T-nippel, 3/8"	Tee- nipple, 3/8"	T-nippel, 3/8"	Raccord T, 3/8"
30	044451-0	Brystnippel, 3/8"x1/2"	Hexagon nipple,3/8"x1/2"	Brustnippel, 3/8"x1/2"	Raccord, 3/8"x1/2"
31	044907-0	Bounded seal, 1/2"	Sealing, 1/2"	Dichtung, 1/2"	Étanchéité, 1/2"
32	044402-0	Lynkobling, 1/2", han	Quick-coupling, 1/2"male	Schnellkuppl.-stecker	Raccord rapide, 1/2"-mâle
33	044902-0	Støvhætte, 1/2"	Dust cap, 1/2"	Staubkappe, 1/2"	Capuchon anti-poussière

Løftesystem
Hydr. for side frames
Hydr. für Seitenfeld
Hydr. pour rallonge

DOUBLET RECORD

Maxi-Dan Mk.II

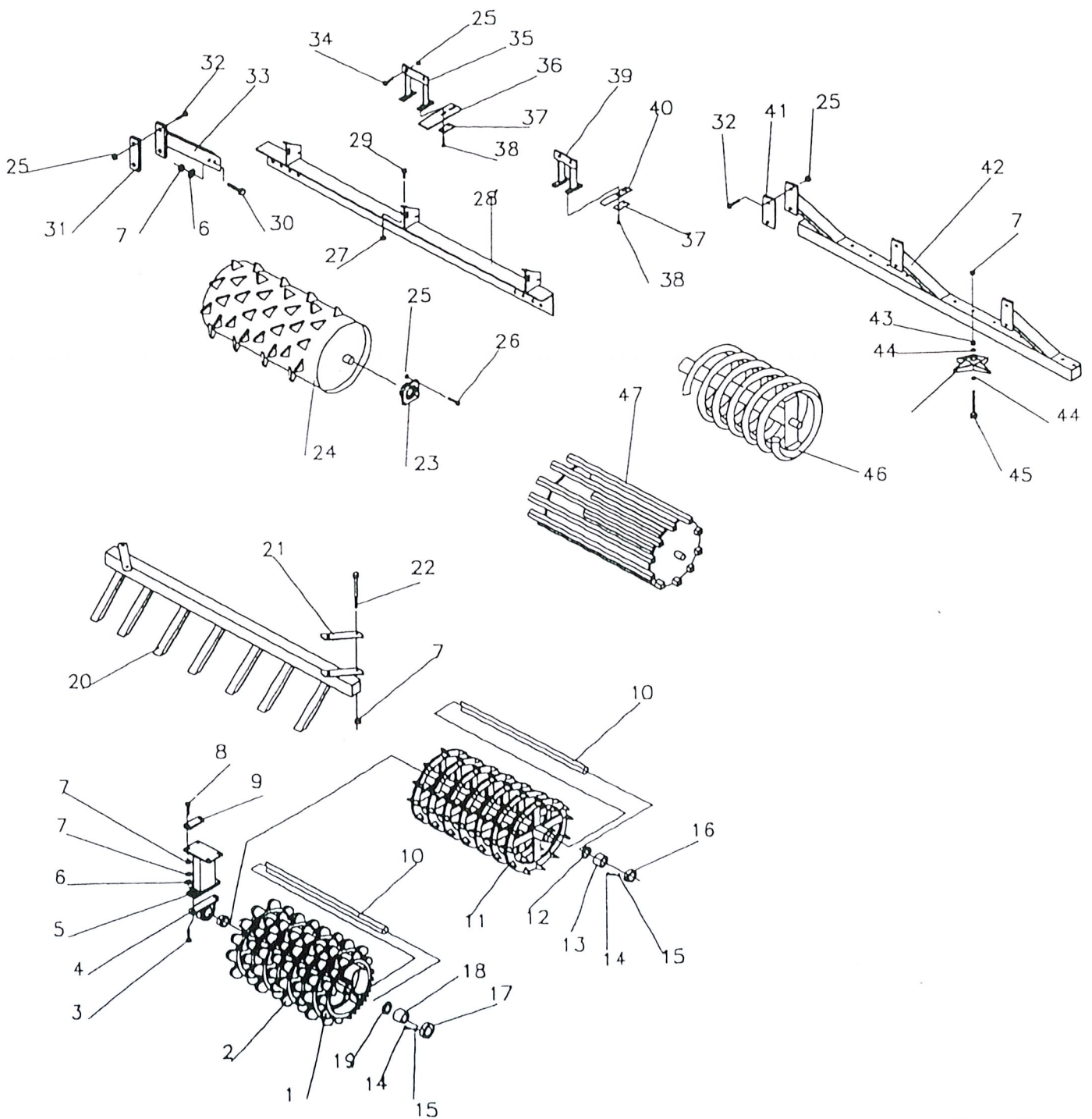


Pos.nr. Picture Bild Nr Dessin	Del nr. Part No. Teil No. No. de pièces	Benævnelse	Description	Beschreibung	Désignation
1	109000-0	Midterste bæreramme	Frame,middle	Zugrahmen.mitte	Châsis.central
2	109093-0	Trækstang	Drawbar	Zugstange	Flèche
3	026409-0	Låsemøtrik, M16	Lock nut, M16	Gegenmutter.M16	Ecrou de blocage, M16
4	109079-0	Spindel	Spindle	Spindel	Vis
5	023584-0	Stålbolt,M16x60	Steel bolt, M16x60	Stahlbolzen, M16x60	Boulon acier, M16x60
6	109077-0	Trækstang med møtrik	Drawbar with nut	Zugstange mit mutter	Flèche avec ecrou
7	023581-0	Stålsætskrue, M16x50	Set screw, M16x50	Stahlsetzschraube, M16x50	Vis de blocage, M16x50
8	044902-0	Støvhætte, 1/2"	Dust cap, 1/2"	Staubkappe, 1/2"	Capuchon anti-poussière, 1/2"
9	044402-0	Lynkobling, 1/2"-han	Quick-coupling, 1/2"-male	Schnellkuppl. 1/2"-Stecker	Raccord rapide, 1/2"-male
10	044907-0	Bounded seal, 1/2"	Sealing, 1/2"	Dichtung, 1/2"	Étanchéité, 1/2"
11	045498-0	Hydr.slange, 1/4"x5000	Hydr. hose, 1/4"x5000	Hydr. Schlauch, 1/4"x5000	Fléxible, 1/4"x5000
12	044449-0	Brystnippel, 1/4"x1/2"	Hexagon nipple, 1/4"x1/2"	Brustnippel, 1/4"x1/2"	Raccord, 1/4"x1/2"
13	022752-0	Insex-stopskrue, M8	Insex screw, M8	Insex-schraube, M8	Insex, M8
14	105121-0	Håndtag	Handle	Griff	Mancheron
15	044250-0	Dobb. låseventil	Double lock valve	Dobbeltschlossventil	Servicevalve, double
16	044905-0	Bounded seal, 1/4"	Sealing, 1/4"	Dichtung, 1/4"	Étanchéité, 1/4"
17	044470-0	Nippel m. omløber	Nipple with coupling nut	Nippel mit Überwurfmutter	Raccord avec ecrou à chapeau
18	044451-0	Brystnippel, 1/4"x3/8"	Hexagon nipple, 1/4"x3/8"	Brustnippel, 1/4"x3/8"	Raccord, 1/4"x3/8"
19	022765-0	Insexskruer, M8x80	Insex screw, M8x80	Insex-schraube, M8x80	Insex, M8x80
20	027225-0	Facetskive, ø8	Disc, dia.8	Scheibe, ø8	Rondelle, ø8
21	026405-0	Låsemøtrik, M8	Lock nut, M8	Gegenmutter,M8	Ecrou de blocage, M8
22	044906-0	Bounded seal, 3/8"	Sealing, 3/8"	Dichtung, 3/8"	Étanchéité, 3/8"
23	045456-0	Hydr.slange, 1/4"x1850	Hydr. hose, 1/4"x1850	Hydr. Schlauch, 1/4"x1850	Fléxible, 1/4"x1850
24	044651-0	T-nippel, 1/4"	Tee-nipple, 1/4"	T-nippel, 1/4"	Raccord, 1/4"
25	045441-0	Hydr.slange, 1/4"x1350	Hydr. hose, 1/4"x1350	Hydr. Schlauch, 1/4"x1350	Fléxible, 1/4"x1350
26	109137-0	Nagle, ø25x110	Spike, dia.25x110	Bolzen, ø25x110	Rivet, ø25x110
27	037170-0	Spændstift,ø8x50	Retaining pin,dia.8x50	Spannstift, ø8x50	Goupille, ø8x50
28	101141-0	Stopring	Stop ring	Stopring	Bague d'arrêt
29	109162-0	Nagle, ø25x200	Spike, dia.25x200	Bolzen, ø25x200	Rivet,ø25x200
30	023506-0	Stålsætskrue, M10x35	Set screw, M10x35	Stahlsetzschraube, M10x35	Vis de blocage, M10x35
31	104533-0	Nagle, ø25x110	Spike, dia.25x110	Bolzen, ø25x110	Rivet,ø25x110
32	046330-0	Hydr.cyl.100/40x520	Cylinder 100/40x520	Zylinder 100/40x520	Vérin 100/40x520
33	109072-0	Løftearm,venstre	Lift arm, left	Lüftungsarm, links	Bras de levage, gauche
33	109159-0	Løftearm,højre	Lift arm,rightt	Lüftungsarm,Rechts	Bras de levage, droite
34	043165-0	Fjeder	Spring	Feder	Ressort
35	109086-0	Låsepal	Locking pawl	Sperrklinke	Cliquet de verrouillage
36	026407-0	Låsemøtrik, M12	Lock nut, M12	Gegenmutter.M12	Ecrou de blocage, M12
37	109081-0	Nagle,ø25x140	Spike, dia.25x140	Bolzen, ø25x140	Rivet, ø25x140
38	023535-0	Stålsætskrue, M12x35	Set screw, M12x35	Stahlsetzschraube, M12x35	Vis de blocage, M12x35
39	109138-0	Nagle,ø25x110	Spike, dia.25x110	Bolzen, ø25x110	Rivet, ø25x110
40	109094-0	Rulle, ø42,4x57	Bush, dia. 42,4x57	Buchse,ø42,4x57	Bague,ø42,4x57
41	109149-0	Bæreramme, 1,25m, V	Frame, 1,25m, L.	Rahmen, 1,25m, L.	Châsis, 1,25m, gauche
41	109177-0	Bæreramme, 1,5m, V.	Frame, 1.5m, L.	Rahmen, 1.5m, L.	Châsis, 1,5m, gauche
41	109045-0	Bæreramme, 2m, V.	Frame, 2m, L.	Rahmen, 2m, L.	Châsis, 2m, gauche
41	109160-0	Bæreramme, 1,25m,H	Frame, 1,25m, R.	Rahmen, 1,25m, R.	Châsis, 1,25m, droite
41	109178-0	Bæreramme, 1,5m,H	Frame, 1,5m, R.	Rahmen, 1,5m, R.	Châsis, 1,5m, droite
41	109046-0	Bæreramme, 2m,H	Frame, 2m, R.	Rahmen, 2m, R.	Châsis, 2m, droite
42	109084-0	Låsenagle, ø16	Spike, dia.16	Bolzen, ø16	Rivet, ø16
43	037305-0	Split, ø3,2x25	Split pin, dia.3.2x25	Splint, ø3.2x25	Goupille, ø3.2x25
44	108234-0	Kæde	Chain	Kette	Chaîne
45	037820-0	Ringsplit, ø5	Ring split, dia.5	Ringsplint, ø5	Goupille, ø5
46	109090-0	Låsestang	Locking bar	Schlossstange	Bras de serrure
47	026406-0	Låsemøtrik, M10	Lock nut, M10	Gegenmutter,M10	Ecrou de blocage, M10

Valser
Rollers
Walzen
Rouleaus

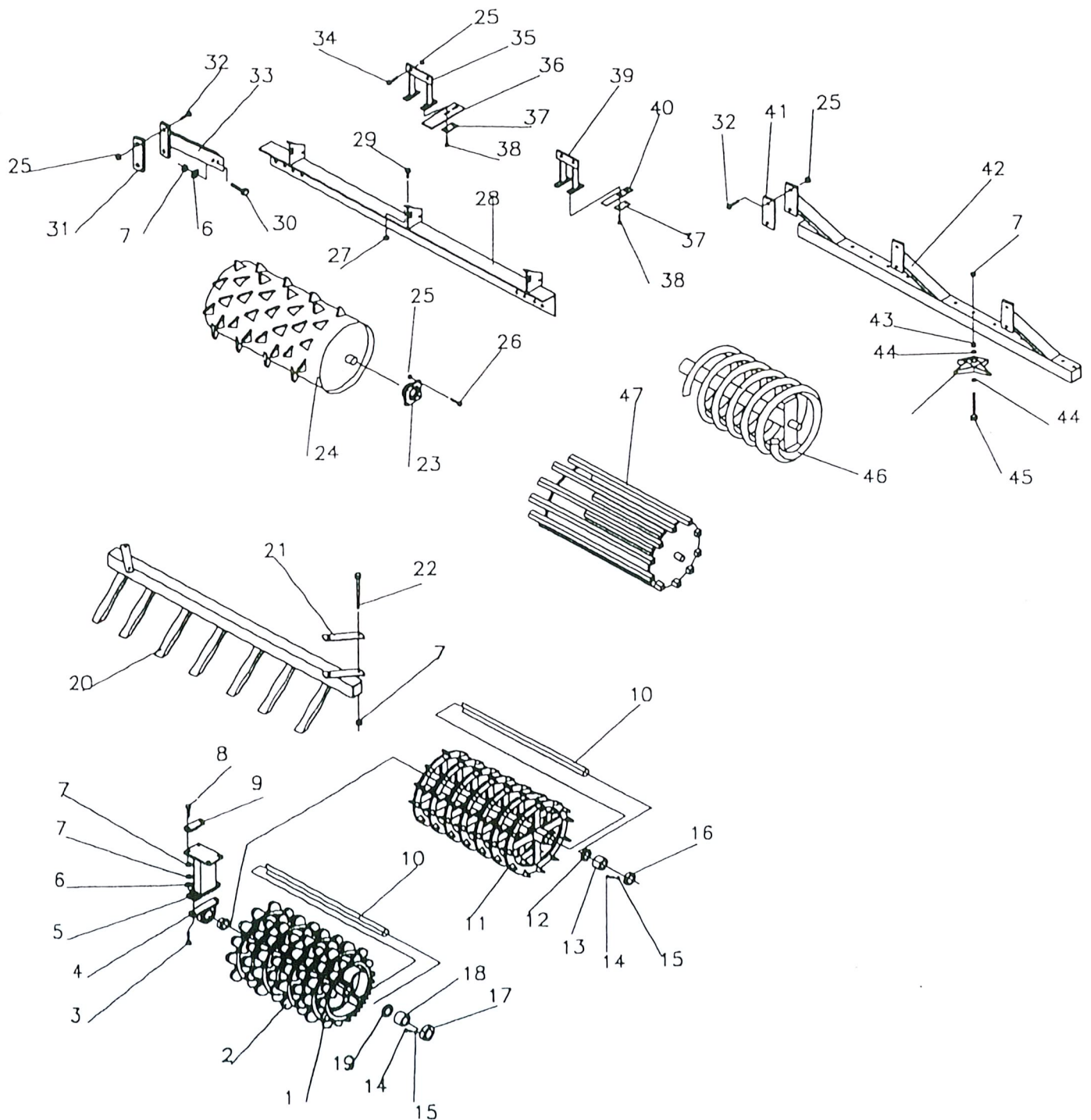
DOUBLET RECORD

Maxi-Dan Mk.II

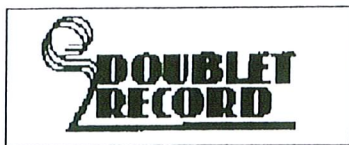


Pos.nr.	Del nr.				
Picture	Part No.		Description	Beschreibung	Désignation
Bild Nr	Teil No.	Benævnelse	Description	Beschreibung	Désignation
Dessin	No. de pièces				
1	041608-0	Crosskillring, ø485	Crosskillring, dia, 485	Crosskillring, ø485	Crosskillring, ø485
2	041610-0	Crosskillring, ø530	Crosskillring, dia, 530	Crosskillring, ø530	Crosskillring, ø530
3	023584-0	Stålbolt M16x60	Steel bolt M16x60	Stahlbolzen M16x60	Boulon acier M16x607
4	047720-0	Ståleje UKP211	Bearing UKP211	Lager UKP211	Roulement UKP211
5	109133-0	Midterste lejeben	Support jack	Stützbein	Béquille
6	027229-0	Facetskive ø16	Disc, dia 16	Scheibe, ø16	Rondelle, ø16
7	026409-0	Låsemøtrik M16	Lock nut M16	Gegenmutter M16	Ecrou de blocage M16
8	023596-0	Stålbolt M16x170	Steel bolt M16x170	Stahlbolzen M16x170	Boulon acier M16x170
9	109136-0	Spændeflange	Retaining plate	Spannplatte	Plague de serrage
10	104258-0	Aksel 1,25m.	Axel, 1,25m.	Achse, 1,25m.	Essieu 1,25m.
10	104259-0	Aksel 1,5m.	Axel, 1,5m.	Achse, 1,5m.	Essieu 1,5m.
10	104260-0	Aksel 2,0m.	Axel, 2,0m.	Achse, 2,0m.	Essieu 2,0m.
11	041625-0	Knastring	Cam ring	Nockenring	Rouleau à Cames
12	109158-0	Bøsning 13mm	Bush 13mm	Buchse 13mm	Douille 13mm
13	109156-0	Bøsning 75mm	Bush 75mm	Buchse 75mm	Douille 75mm
14	023535-0	Stålsætskrue M12x35	Setscrew M12x35	Setzschraube M12x35	Vis de blocage M12x35
15	026107-0	Stålmøtrik M12	Steel nut M12	Stahlmutter M12	Ecrou acier M12
16	109157-0	Stopring 30mm	Locking ring 30mm	Schlissring 30mm	Anneau-frein 30mm
17	108116-0	Stopring	Locking ring	Schlissring	Anneau-frein
18	041605-0	Bøsning ø90	Bush Dia. 90	Buchse ø90	Douille ø90
19	108113-0	Afstandsring 12mm	Distance tube, 12mm.	Distanzrohr, 12mm	Entretoise, 12mm
19	108114-0	Afstandsring 22mm	Distance tube, 22mm.	Distanzrohr, 22mm	Entretoise, 22mm
19	108115-0	Afstandsring 30mm	Distance tube, 30mm.	Distanzrohr, 30mm	Entretoise, 30mm
20	109169-0	Skrabebom, Knastvalse 1,25	Scraber bar, cam ring 1,25	Abstreicherhalter, Nockenring 1,25	Barre à decrotoirs, cames 1,25m
20	109170-0	Skrabebom, Knastvalse 1,5	Scraber bar, camring 1,5.	Abstreicherhalter, Nockenring 1,5	Barre à decrotoirs, cames 1,5
20	109123-0	Skrabebom, Knastvalse Mid.	Scraber bar, camring mid.	Abstreicherhalter, Nockenring mitte	Barre à decrotoirs, cames
20	109124-0	Skrabebom, Knastvalse 2m	Scraber bar, cam ring 2m	Abstreicherhalter, Nockenring 2m	Barre à decrotoirs, cames 2m
21	109125-0	Spændeflange, vinge	Retaining plate	Spannplatte	Plague de serrage
21	109126-0	Spændeflange, Midte	Retaining plate, middle	Spannplatte, mitte	Plague de serrage
22	023599-0	Stålbolt M16x200	Steel bolt M16x200	Stahlbolzen M16x200	Boulon acier M16x200
23	047870-0	Flangeleje, ø35mm	Flanged bearing, dia. 35	Flanschenlager, ø35mm	Roulement à billes, ø35mm
24	104239-0	Tandpakkervalse, 1,25m	Packer crumbler, 1,25m.	Zahnpackerwalze, 1,25m.	Rouleau packer denté p. 1,25m.
24	104257-0	Tandpakkervalse, 1,5m	Packer crumbler, 1,5m.	Zahnpackerwalze, 1,5m.	Rouleau packer denté p. 1,5m
24	104232-0	Tandpakkervalse, 2,0m	Packer crumbler, 2,0m.	Zahnpackerwalze, 2,0m.	Rouleau packer denté p. 2,0m
25	026407-0	Låsemøtrik M12	Lock nut M12	Gegenmutter M12	Ecrou de blocage M12
26	023537-0	Stålbolt M12x45	Steel bolt M12x45	Stahlbolzen M12x45	Boulon acier M12x45
27	026137-0	Stålmøtrik M12	Steel nut M12	Stahlmutter M12	Ecrou acier M12
28	109116-0	Skrabebom, 1,25m	Scraber bar, 1,25m	Abstreicherhalter, 1,25m	Barre à decrotoirs, 1,25m
28	109117-0	Skrabebom, 1,5m	Scraber bar, 1,5m	Abstreicherhalter, 1,5m	Barre à decrotoirs, 1,5m
28	109118-0	Skrabebom, 2,0m	Scraber bar, 2,0m	Abstreicherhalter, 2,0m	Barre à decrotoirs, 2,0m
29	023833-0	Stålsætskrue M12x50	Set screw M12x50	Setzschraube, M12x50	Vis de blocage, M12x50
30	023579-0	Stålsætskrue M16x40	Set screw M16x40	Setzschraube, M16x40	Vis de blocage, M16x40
31	109122-0	Spændeflange	Retaining plate	Spannplatte	Plague de serrage
32	023546-0	Stålbolt M12x100	Steel bolt M12x100	Stahlbolzen M12x100	Boulon acier M12x100
33	109120-0	Holder	Holder	Halter	Soutien
34	023535-0	Stålsætskrue M12x35	Setscrew M12x35	Setzschraube M12x35	Vis de blocage M12x35
35	104227-0	Skrabeholder	Scraber holder	Halter f. Abstreicher	Soutien pour decrottoir
36	102166-0	Skraber	Scraber	Abstreicher	Décrottoir
37	101252-0	Spændeplade M12	Retaining plate, M12	Spannplatte, M12	Plague de serrage, M12
38	023533-0	Stålsætskrue M12x25	Set screw M12x25	Setzschraube M12x25	Vis de blocage M12x25

DOUBLET RECORD

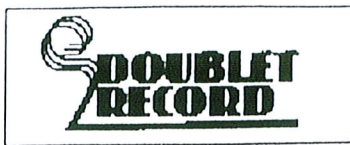


Pos.nr. Picture Bild Nr Dessin	Del nr. Part No. Teil No. No. de pièces	Benævnelse	Description	Beschreibung	Désignation
39	104228-0	Skrabeholder, kort	Scraber holder, short	Halter f. Abstreicher, kurz	Soutien pour décrotoir, court
40	102167-0	Sideskraber	Side scraber	Seitlicher Abstreicher	Décrottoir latéral
41	109122-0	Spændeflange	Retaining plate	Spannplatte	Plague de serrage
42	109166-0	Skrabebom f. spiral 1,25m	Scraber bar, 1,25m spiral	Abstreicherhalter, 1,25m spiral	Barre à decrottoirs, 1,25m, spire
42	109167-0	Skrabebom f. spiral 1,5m	Scraber bar, 1,5m spiral	Abstreicherhalter, 1,5m spiral	Barre à decrottoirs, 1,5m, spire
42	109168-0	Skrabebom f. spiral 2,0m	Scraber bar, 2,0m spiral	Abstreicherhalter, 2,0m spiral	Barre à decrottoirs, 2,0m, spire
43	026139-0	Stålmøtrik, M16	Steel nut, M16	Stahlmutter, M16	Ecrou acier, M16
44	027229-0	Facetskive ø16	Disc, dia 16	Scheibe, ø16	Rondelle, ø16
45	106165-0	Specialbolt M16x120	Spec. bolt M16x120	Spec. bolzen m16x120	Boulon acier, special m16x120
46	051125-0	Spiralvalse, 1,25m.	Spiral roller, 1,25m.	Spiralpackerwalze, 1,25m.	Rouleau spire pour, 1,25m.
46	051150-0	Spiralvalse, 1,5m.	Spiral roller, 1,5m.	Spiralpackerwalze, 1,5m.	Rouleau spire pour, 1,5m.
46	051200-0	Spiralvalse, 2,0m.	Spiral roller, 2,0m.	Spiralpackerwalze, 2,0m.	Rouleau spire pour, 2,0m.
47	104209-0	Rørpakkervalse 1,25m.	Packer roller 1,25m.	Rohrpackerwalze 1,25m.	Rouleau à tubes pour 1,25m.
47	104207-0	Rørpakkervalse 1,5m.	Packer roller 1,5m.	Rohrpackerwalze 1,5m.	Rouleau à tubes pour 1,5m.
47	104200-0	Rørpakkervalse 2,0m.	Packer roller 2,0m.	Rohrpackerwalze 2,0m.	Rouleau à tubes pour 2,0m.



NUMMERFORTEGNELSE
LIST OF NUMBERS
NUMMERVERZEICHNIS
LISTE DES NUMEROS DE PIECES

Del nr. Part No. Teil Nr. No.	Side Page Seite Page	Pos. nr. Pict. No. Bild Nr. No. de dessin	Del nr. Part No. Teil Nr. No.	Side Page Seite Page	Pos. nr. Pict. No. Bild Nr. No. de dessin	Del nr. Part No. Teil Nr. No.	Side Page Seite Page	Pos. nr. Pict. No. Bild Nr. No. de dessin
022752-0	10	13	037170-0	6	21	045452-0	6	48
022765-0	10	19	037170-0	10	27	045456-0	10	23
023506-0	2	30	037305-0	2	5	045461-0	4	7
023506-0	10	30	037305-0	10	43	045465-0	4	7
023533-0	12	38	037740-0	2	19	045469-0	4	6
023535-0	10	38	037820-0	10	45	045480-0	8	18
023535-0	12	14	037820-0	6	34	045481-0	4	6
023535-0	12	34	037820-0	2	7	045495-0	8	28
023536-0	2	31	038621-0	2	25	045498-0	10	11
023537-0	12	26	038621-0	6	1	045535-0	6	43
023539-0	4	23	039630-0	8	2	046120-7	8	16
023541-0	2	23	039660-0	8	1	046127-0	6	50
023541-0	6	3	041605-0	12	18	046127-0	8	17
023546-0	12	32	041608-0	12	1	046180-0	4	10
023548-0	2	13	041610-0	12	2	046187-0	4	11
023579-0	2	11	041625-0	12	11	046327-0	8	23
023579-0	6	24	042202-0	2	26	046330-0	10	32
023579-0	12	30	042202-0	6	19	046430-1	6	38
023580-0	6	17	042210-0	6	2	047720-0	12	4
023581-0	6	41	042212-0	2	21	047870-0	12	23
023581-0	10	7	043147-0	4	16	048939-0	4	14
023584-0	10	5	043165-0	10	34	051125-0	14	46
023584-0	12	3	043198-0	6	12	051150-0	14	46
023584-0	4	21	043450-0	2	12	051200-0	14	46
023593-0	6	29	044230-0	8	26	091037-0	6	7
023593-0	2	14	044235-0	8	8	091038-0	2	27
023595-0	4	22	044250-0	10	15	101141-0	10	28
023596-0	12	8	044402-0	6	46	101142-0	6	10
023599-0	12	22	044402-0	8	32	101145-0	4	25
023613-0	6	32	044402-0	10	9	101252-0	12	37
023833-0	2	29	044449-0	10	12	102028-0	4	15
026107-0	12	15	044450-0	4	5	102084-0	8	15
026137-0	12	27	044451-0	8	30	102112-0	6	36
026139-0	14	43	044451-0	10	18	102166-0	12	36
026405-0	10	21	044452-0	8	6	102167-0	14	40
026406-0	2	28	044453-0	8	27	103347-0	6	4
026406-0	10	47	044455-0	6	44	104200-0	14	47
026407-0	2	24	044470-0	10	17	104207-0	14	47
026407-0	2	32	044486-0	8	10	104209-0	14	47
026407-0	4	26	044612-0	6	49	104227-0	12	35
026407-0	6	5	044612-0	8	9	104228-0	14	39
026407-0	10	36	044613-0	4	8	104232-0	12	24
026407-0	12	25	044614-0	8	25	104239-0	12	24
026409-0	2	10	044651-0	10	24	104242-0	6	23
026409-0	4	17	044652-0	8	11	104248-0	2	16
026409-0	6	14	044653-0	6	39	104257-0	12	24
026409-0	8	3	044653-0	8	29	104258-0	12	10
026409-0	12	7	044885-0	8	22	104259-0	12	10
026411-0	6	35	044902-0	8	33	104260-0	12	10
027225-0	10	20	044902-0	10	8	104533-0	10	31
027229-0	4	18	044902-0	6	47	105111-0	8	14
027229-0	6	15	044905-0	10	16	105111-0	6	25
027229-0	12	6	044906-0	8	7	105112-0	6	20
027229-0	14	44	044906-0	10	22	105116-0	2	29
027231-0	6	9	044907-0	8	31	105121-0	10	14
027272-0	4	24	044907-0	6	45	105318-0	4	19
037166-0	6	11	044907-0	10	10	105320-0	4	13
037170-0	2	3	045441-0	4	9	105321-0	4	20
037170-0	2	34	045441-0	10	25	105321-0	6	40
037170-0	4	4	045445-0	4	9	105362-1	2	15
037170-0	8	5	045452-0	8	13	105365-0	2	18



NUMMERFORTEGNELSE
LIST OF NUMBERS
NUMMERVERZEICHNIS
LISTE DES NUMEROS DE PIECES

Del nr. Part No. Teil Nr. No.	Side Page Seite Page	Pos. nr. Pict. No. Bild Nr. No. de dessin	Del nr. Part No. Teil Nr. No.	Side Page Seite Page	Pos. nr. Pict. No. Bild Nr. No. de dessin	Del nr. Part No. Teil Nr. No.	Side Page Seite Page	Pos. nr. Pict. No. Bild Nr. No. de dessin
105369-1	2	12	109093-0	10	2			
105371-1	2	17	109094-0	10	40			
105374-0	2	20	109096-0	6	28			
106096-0	6	33	109107-0	6	27			
106097-0	6	37	109113-0	6	22			
106100-0	6	31	109116-0	12	28			
106165-0	14	45	109117-0	12	28			
106173-0	6	30	109118-0	12	28			
106715-0	4	3	109120-0	12	33			
108049-0	6	16	109122-0	12	31			
108052-0	6	13	109122-0	14	41			
108061-0	2	1	109123-0	12	20			
108063-0	6	18	109124-0	12	20			
108079-0	2	4	109125-0	12	21			
108081-0	2	2	109126-0	12	21			
108081-0	8	19	109132-0	6	42			
108085-0	8	20	109133-0	12	5			
108086-0	8	3	109136-0	12	9			
108113-0	12	19	109137-0	10	26			
108114-0	12	19	109138-0	10	39			
108115-0	12	19	109139-0	2	33			
108116-0	12	17	109148-0	2	35			
108182-0	6	26	109149-0	10	41			
108225-0	4	1	109156-0	12	13			
108226-0	4	1	109157-0	12	16			
108233-0	2	8	109158-0	12	12			
108234-0	2	6	109159-0	10	33			
108234-0	10	44	109160-0	10	41			
108235-0	8	24	109161-0	6	6			
108236-0	8	21	109162-0	10	29			
108237-0	8	12	109163-0	4	2			
108238-0	8	4	109166-0	14	42			
108250-0	2	9	109167-0	14	42			
109000-0	10	1	109168-0	14	42			
109045-0	10	41	109169-0	12	20			
109046-0	10	41	109170-0	12	20			
109064-0	6	18	109171-0	4	1			
109068-0	6	8	109172-0	4	1			
109072-0	10	33	109173-0	4	1			
109077-0	10	6	109174-0	4	1			
109079-0	10	4	109175-0	6	18			
109081-0	10	37	109176-0	6	18			
109084-0	10	42	109177-0	10	41			
109086-0	10	35	109178-0	10	41			
109090-0	10	46						

Ret til ændring i konstruktion og mål uden avis forbeholdes.

We reserve the right to change specifications, construction, ect., without notice or without liability.

Sämliche abbildungen und tech. Angaben unverbindlich. Konstruktionsänderungen vorbehalten.

Les caractéristiques techniques sont données à titre indicatif et nous réservons le droit de les modifier sans préavis.