



HE-VA

Maskiner til vækst

Maskiner til vækst

Maskiner til vækst

Maskiner til vækst

Maskiner til vækst

Maskiner til vækst



Vigtigt: Før maskinen tages i brug er det vigtigt at gennemlæse denne brugervejledning.

Sub-Tiller

Faste: 2,0 m - 2,5 m - 3,0 m - 3,5 m - 4,0 m

Hydraulisk: 4,0 m - 5,0 m

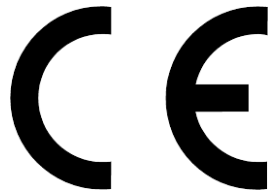


N. A. Christensensvej 34
DK-7900 Nykøbing Mors
Tel: 97724288
Fax: 97722112
www.he-va.com

Indhold

EF-OVERENSSTEMMELSESESRKLÆRING	4
Kontrol ved modtagelse	5
Maskinbeskrivelse.....	5
Anvendelsesområder.....	5
Tekniske specifikationer	5
Reklamationer	6
Sikkerhed omkring Sub-Tiller.....	6
Sikkerhed og anvisninger omkring hydraulikanlæg	7
Mærkater på maskinen	8
Opstart af maskine.....	9
Generelt.....	9
Til- og frakobling (faste maskiner).....	9
Til- og frakobling (hydrauliske maskiner).....	9
Indstilling og justering.....	10
Stensikring	10
Udskiftning af slidspids	12
Afskraber.....	13
Vedligeholdelse.....	14
Smøring.....	14
Reservedelsliste	16
Ramme 2m – 4m (faste).....	16
Ramme 4m og 5m (hydrauliske).....	18
Valser	22
Afskraber.....	24
Tand m/Quick-Push springbolt	26
Easy Draft tand m/Quick-Push springbolt	27
Tand m/hydraulisk automatudløser.....	28
Easy Draft tand m/hydr automatudløsning	30
Rulleskær	32
Hydraulisk markør	34
LED-lys.....	36
Multi-Seeder montering (2m -4m faste)	38
Multi-Seeder montering (4m+5m hydraulisk)	40
Gødningsudstyr (faste).....	42
Reservedelsliste – Hydraulik.....	44
Akkumulatorholder	44
Hydraulik til dybdestyring af valse (faste).....	46
Hydraulik til dybdestyring af valse (hydrauliske)	47
Hydraulik til foldecylinder.....	48
Hydraulik til markør	49

Hydraulik til automatudløser (faste)	50
Hydraulik til automatudløser (hydrauliske)	52
Notater	54



EF-OVERENSSTEMMELSESERKLÆRING

i henhold til Rådets maskindirektiv 2006/42/EF
gældende fra og med den 29. December 2009

HE-VA ApS
N. A. Christensensvej 34,
DK-7900 Nykøbing Mors

erklærer herved, at nedenstående maskine er fremstillet i overensstemmelse
med Rådets direktiv 2006/42/EF.

Erklæringen omfatter følgende produkt:

Sub-Tiller 2,0m - 2,5m – 3,0m – 3,5m – 4,0m (fast)
Sub-Tiller 4,0m – 5,0m (hydraulisk)

Nykøbing d. 01. juni 2010

A handwritten signature in black ink, which appears to read "Villy Christiansen".

Villy Christiansen

Undertegnede er også ansvarlig for udarbejdelse af det tekniske dossier for ovennævnte maskine.

Kontrol ved modtagelse

Både ved modtagelse hos forhandleren og kunden kontrolleres Sub-Tiller for eventuelle beskadigelser.

Maskinbeskrivelse

Anvendelsesområder

Sub-Tiller er en grubber til jordløsning fra 0 cm til 60 cm dybde. Arbejdet udføres enten før såning (reduceret jordbehandling) eller efter høst, hvor markens køre-/ plejespor ønskes løsnet for at modvirke strukturskader. Tandafstanden kan trinløs justeres alt efter den aktuelle arbejdsopgave. Sub-Tiller kan anvendes til alle jordtyper og anbefales monteret med V-Profilpakkervalse til fugtige & klæbrige jorde, mens der til lettere jordtyper kan monteres svær rørvalse.

Sub-Tiller kan monteres med HE-VA Multi-Seeder, hvilket åbner mulighed for grubbesåning af raps eller efterafgrøder.

Sub-Tiller monteres i traktorens trepunktsophæng og den hydrauliske dybdestyring via pakkervalsen betjenes via traktorens hydraulik. For at opnå optimal udnyttelse af traktorens trækraft bør man være opmærksom på traktorens dækmontering, og under visse forhold anbefales montering af tvillinghjul.

Tekniske specifikationer

Model	2.0 m fast	2.5 m fast	3.0 m fast	3,5 m fast	4.0 m fast	4.0 m Hydr.	5.0 m Hydr.
Arbejdsbredde	2m	2,5m	3m	3,5m	4m	4m	5 m
Transporthøjde						2,6m	3m
Transportbredde						2,43m	2,43m
Kraftbehov	60-120 HK	60-120 HK	60-200 HK	140-280 HK	200-280 HK	200-280 HK	200-360 HK
Krav til antal dobbeltvirkende olieudtag	1	1	1	1	1	2	2
Antal tænder	2/3 stk.	2/3 stk	2/3/5 stk	5/7 stk	7 stk	7 stk	9 stk.
Vægt Svær rørvalse, maks. tænder og Quick-Push springbolt	900 kg	985 kg	1230 kg	1480 kg	1560 kg	1910 kg	2240 kg
Vægt Svær rørvalse, maks. tænder og Hydr. automatudløser	1005 kg	1090 kg	1410 kg	1720 kg	1640 kg	1990 kg	2390 kg
Vægt V-Profilvalse, maks. tænder og Quick-Push springbolt	1250 kg	1500 kg	1850 kg	2200 kg	2380 kg	2730 kg	3260 kg
Vægt V-Profilvalse, maks. tænder og Hydr. automatudløser	1355 kg	1605 kg	2025 kg	2440 kg	2620 kg	2970 kg	3690 kg

Sub-Tiller opfylder DS/ISO 11001-1, trepunktsophæng.

Reklamationer

Reklamationer udføres på forhandlers værksted indenfor normal arbejdstid. Såfremt det ikke er muligt at udføre arbejdet indenfor normal arbejdstid betales for overarbejdsbetaling. Maskiner – der indleveres til reklamationsarbejde – skal indleveres i rengjort stand.

Sikkerhed omkring Sub-Tiller

Maskinen må ikke igangsættes, hvis der befinder sig udsatte personer* indenfor farligt område.**

Når der befinder sig udsatte personer indenfor farligt område (f. eks ved indstilling, vedligeholdelse eller til/og frakobling) skal følgende punkter være opfyldt:

1. Maskinen skal være sænket ned til fast underlag.
2. Hydraulikken skal være aflastet.
3. Traktoren skal være stoppet og nøglen fjernet fra tændingen.
4. Føreren skal sikre sig, at der under brugen ikke er udsatte personer indenfor farligt område.

* Udsat person: Enhver person, der helt eller delvis befinder sig i farligt område.

** Farligt område: På og under maskinen indenfor en afstand af 4 m fra maskine.

De fleste uheld, der sker i forbindelse med maskinens arbejde, transport og vedligeholdelse, skyldes tilsidesættelse af de mest elementære sikkerhedsbestemmelser.

Derfor er det af største betydning, at enhver, der arbejder med maskinen, nøje overholder de sikkerhedsanvisninger og andre anvisninger, der er gældende for selve maskinen.

Maskinen må kun betjenes, vedligeholdes og repareres af personer, der er fortrolige med dette arbejde, og tillige er bekendte med de faremomenter, der kan opstå.

PAS PÅ!! Roterende dele og løsthængende tøj er en farlig kombination.

VIGTIG!! I forbindelse med nedstyrtningsfare er det direkte livsfarligt med personophold på maskinens stativ/ramme, når maskinen er i drift efterspændt en traktor.

Sikkerhed og anvisninger omkring hydraulikanlæg

1. Det maksimale tilladte arbejdstryk er 225 bar.
2. Det tilrådes, at mærke koblingsparterne ved hydrauliske forbindelser mellem traktor og redskab, så fejlbetjening udelukkes!
3. Ved søgning efter lækager skal der pga. fare anvendes egnede hjælpemidler.
(Beskyttelsesbriller, arbejdshandsker m.m.)
Hydraulikolie under højt tryk kan trænge gennem huden og forårsage alvorlige skader.
Ved skader søges omgående læge. **INFEKTIONSFARE!**
4. Før arbejdet med hydraulikanlægget sænkes maskinen til fast underlag. Trykket fjernes fra anlægget, motoren standses, tændingsnøglen fjernes.
5. Hydraulikslangerne kontrolleres regelmæssigt, dog mindst hver 6. måned med hensyn til revner, slid m.m. Defekte slanger udskiftes omgående.

Levetiden for hydraulikslanger er max. 5 år.

Nye hydraulikslanger skal svare til fabrikantens krav.

Anvisning om transport på offentlige veje:

Før transport på offentlige veje kontrolleres, at maskinens sammenkobling med traktoren er i overensstemmelse med de gældende færdselslove (tilladt totalvægt, tilladt akselbelastning, transportbredde, lygter, advarselsskilte).

Forakselbelastning:

Efter montering af maskinen og ved max. belastning, skal traktorens styreegenskaber være sikret. Undersøg, at forakslen er tilstrækkelig belastet. Forakselbelastningen skal mindst udgøre 20% af traktorens vægt. Tilladt akselbelastning og tilladt totalvægt for traktoren skal altid overholdes.

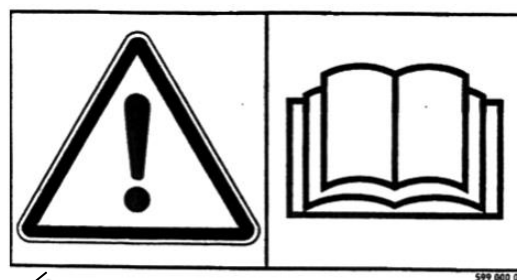
OBS ! Køre-, styre-, og bremseegenskaber påvirkes af den efterhængte maskinkombination.

Mærkater på maskinen

Der er anbragt flere mærkater på Deres maskine, der indeholder **sikkerhedsmæssige** og praktiske anvisninger om maskinens korrekte brug. Venligst læs disse anvisninger, og gør maskinens bruger opmærksom på mærkaterne og **sikkerhedsbestemmelserne** i denne brugervejledning. Hold mærkaterne rene og læselige, ellers skal de udskiftes.



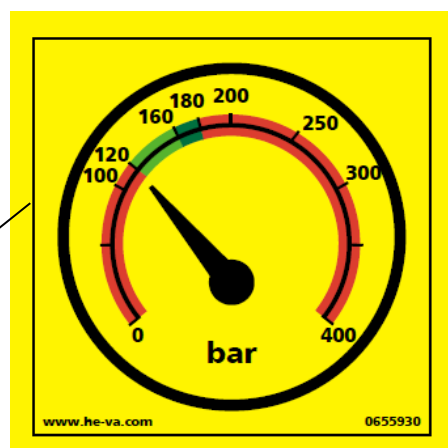
A



B



C



D

Forklaring på maskinens mærkater

- A Nummerskilt med maskinnummer og produktionsår.
- B Læs nøje instruktionsbogen igennem, før maskinen tages i brug og overhold sikkerhedsanvisningerne.
- C Efterspænd alle møtrikker efter kort tids brug. Hvis dette ikke overholdes, bortfalder vores garantiforpligtelser.
- D Korrekt hydraulisk tryk på udløsesystemet.

Opstart af maskine

Generelt

Maskinen kræver 1 dobbeltvirkende udtag (fast).

Maskinen kræver 2 dobbeltvirkende udtag (hydraulisk).

Slanger for dybdejustering er forsynet med **røde** strips.

Til- og frakobling (faste maskiner)

- 1.
2. Under normale forhold tilkobles traktoren i maskinens nederste løftehuller både med hensyn til liftarme og topstang.
3. Når maskinen skal parkeres og frakobles traktoren, er det vigtigt, at valsen er i nederste position, for at maskinen står stabilt.
4. Ved frakobling aflastes traktorens olieudtag, og maskinens lynkoblinger kan frakobles uden tryk. Hydraulikcylinderen, der styrer valsen, er udstyret med pilotstyret kontraventil, der lukker hermetisk for olien til hydraulikcylinderen, hvorved den er låst fast i valgte position, uanset om lynkoblingerne er tætte.

Til- og frakobling (hydrauliske maskiner)

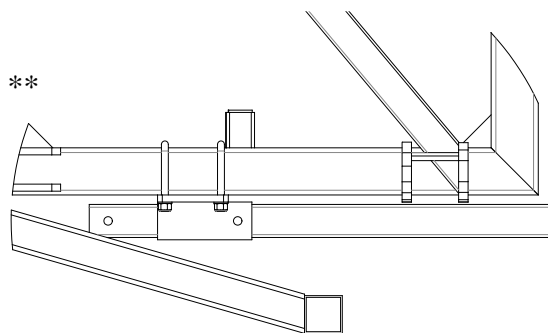
1. Vær opmærksom på, at maskinen skal til- og frakobles traktoren i transportstilling.
2. Når maskinen hænger på traktoren **SKAL støtteben i bag fjernes og parkeres i holder på vinge** **
3. Hvis valsen ikke køres helt i bund, kan der opstå problemer under sammenfoldning.

Fra transport til arbejdsstilling:

4. Maskinen løftes til max. transporthøjde.
5. Den dybderegulerende cylinder køres helt i top.
6. Sideleddene kan foldes ud.
7. Arbejdsdybden justeres.

Fra arbejdsstilling til transportstilling:

8. Maskinen hæves til max transporthøjde.
9. Den dybderegulerende cylinder (valsens) køres helt i top.
10. Sideleddene kan foldes op. ⚠ Vær sikker på, at låsepalerne låser sideleddene.

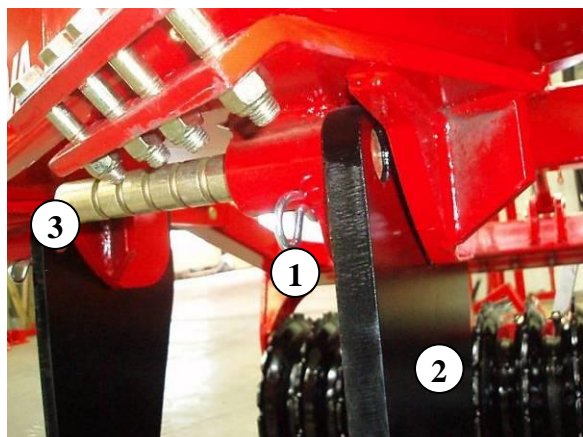


Indstilling og justering

Stensikring

Quick-Push springbolt

Når springbolten springer, og tanden har været udløst, skal springbolten rykkes et hak frem, for at der kan arbejdes med maskinen igen.

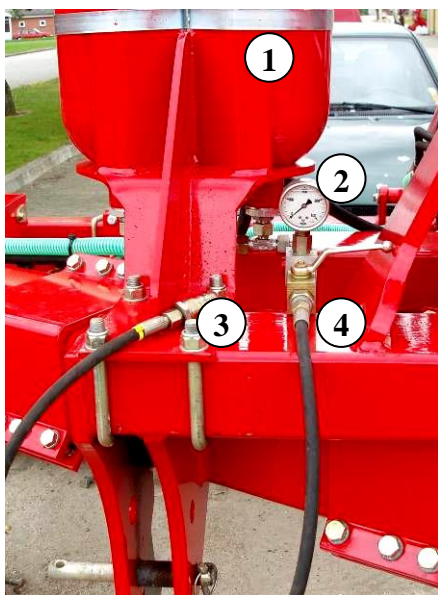


1. Ryk hårnålesplitten ud (Pos. 1).
 2. Træk tanden (Pos. 2) tilbage til normal arbejdsposition.
 3. Skub springbolten (Pos. 3) ét hak frem til en ny position i tanden. Bolten skal ikke skubbes helt igennem (det kan være nødvendigt at fjerne jord o.l. fra hullet i tanden inden).
- ⚠️ **Vigtigt:** Al færden under maskinen frarådes, når man flytter eller skifter springbolten.
4. Hårnålesplitten (Pos. 1) skydes på plads, så den låser springbolten på plads, og maskinen er klar til brug.

Når springbolten klippes for 8. gang, er den opbrugt. Vær opmærksom på, at springbolten **aldrig** må blive kortere end 65 mm.

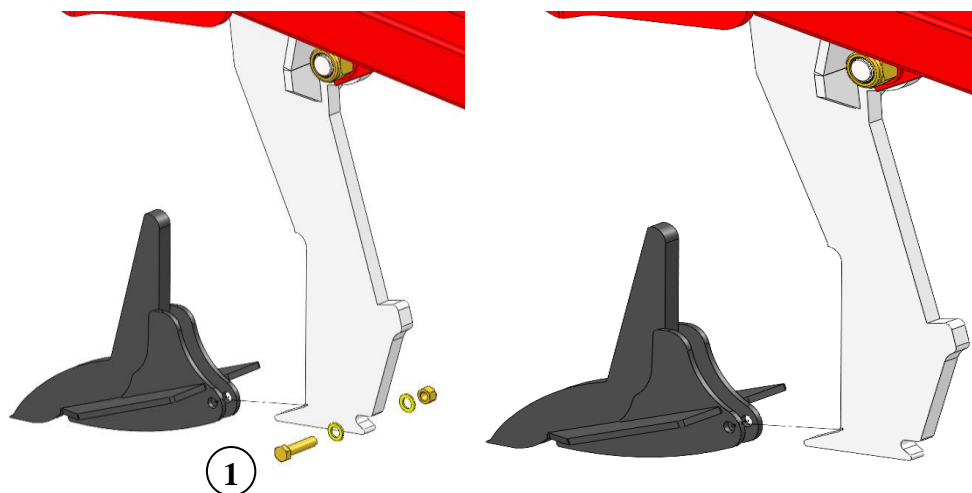
Når der monteres en ny springbolt, er det vigtigt, at den vendes rigtigt. Enden på 40 mm (Pos. 3) skal vende væk fra tanden.

Hydraulisk automatudløser




1. Før hver sæsonstart bør det kontrolleres at akkumulatorernes (Pos.1) gastryk er 110 bar. ⚠ Det kræver specialværktøj og kan kun udføres af autoriseret forhandler.
2. Før opstart af maskinen skal hydrauliktrykket i det lukkede hydrauliske stensikringssystem kontrolleres på maskinens manometer (Pos. 2). Trykket skal være min.120bar. Ved ekstreme forhold sættes hydraulik-trykket op, dog må trykket ikke overstige 160 bar.
3. VIGTIGT – hydrauliktrykket kontrolleres løbende, og bør aldrig være under 120 bar.
4. Hvis der er behov for at justere på arbejdstrykket, kan det gøres på følgende måde:
 - a) Hydraulikslangens lynkobling (Pos. 3) monteres i traktorens olieudtag.
 - b) Kuglehanen (Pos. 4) åbnes, og arbejdstrykket kan nu justeres op eller ned med traktorens olieudtag.
 - c) Når det ønskede tryk er opnået, lukkes kuglehanen igen (Pos. 4), og traktorens hydrauliksystem aflastes, før lynkoblingen (Pos. 3) afmonteres og placeres i maskinens holder.
5. Under arbejdet med maskinen svinger tanden automatisk bagud, hvis den møder en forhindring. Under normale forhold vil tanden automatisk søge tilbage til arbejdsstilling igen efter forhindring er passeret. Under ekstreme forhindringer og/eller jordforhold kan det være nødvendig at standse og evt. løfte maskinen af jorden. ⚠ Det er vigtigt, at der ingen personer befinder sig i nærheden af maskinen, da tanden søger tilbage til arbejdsposition med stor fart og kan kaste med jord og sten.

Udskiftning af slidspids



Før der arbejdes med maskinens slidspidser, skal maskinen sikres. Dette kan gøres med bukke under hoved ramme eller ved at understøtte valsen.

Slidspidsen kan falde af, når bolten tages af – pas på fod- og benskader.

1. M16x65 mm bolt afmonteres (Pos. 1) ved hjælp af 2 stk. 24 mm nøgler.
2.  Slidspidsen kan falde af, når bolten tages af – pas på fod- og benskader.
3. Slidspidsen afmonteres ved at skubbe den frem. Kan gå stramt pga. indtrængning af jord, hvor en hammer med fordel kan anvendes.

Ny standard slidspids (Pos. 2) monteres ved at skubbe slidspidsen bagud og på plads.

645000043 = 120 mm vingskær

645000044 = 200 mm vingskær

645000063 = 350 mm vingskær

4. M16 x 65 mm bolt kontrolleres for skader og udskiftes efter behov. **Ved udskiftning genbestilles original bolt. Det er en specialbolt, som sikrer at ørene ikke spændes sammen.**
Vare nr. 0235852 (specialbolt) + 0264090
5. M16 x 65 mm bolt (Pos. 1) monteres, smøres og til spændes med 20 Nm
Pas på ikke at overspænde – da spidsen kan beskadiges.

Afskraber

Sub-Tiller er udstyret med afskraber af specialstål imellem pakkerringe ved V-Profilvalse.

Centrering af afskraber tjekkes dagligt, for at undgå unødigt slid og for at opnå optimalt skrabereseffekt.



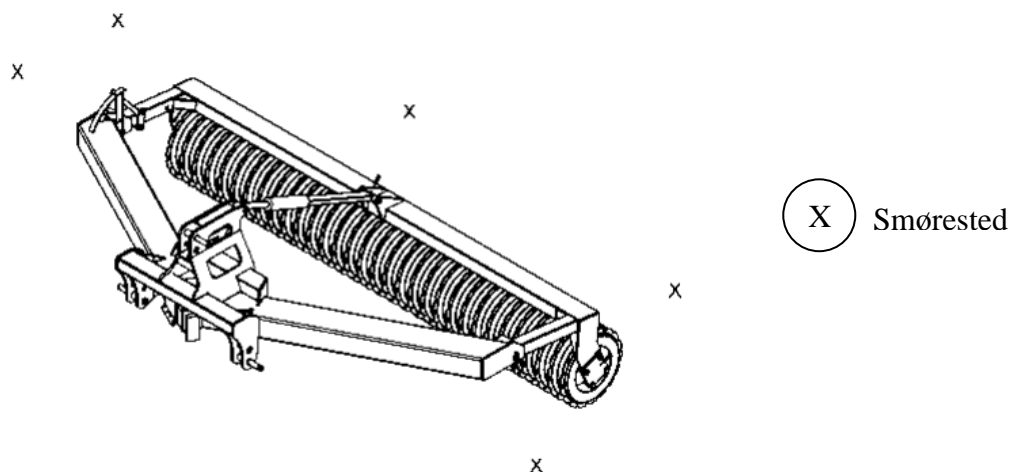
Vedligeholdelse

- Efter de første 10 timers drift efterspændes maskinen. Slangere, fittings og cylindre efterses for eventuelle utætheder og efterspændes.
- Kontroller jævnligt, at alle bolte er spændte.
- Før vinteropbevaring vaskes maskinen og smøres. Ved vask med højtryksrensere undgå da at sprøjte direkte på kuglelejerne. Efter vask kan maskinen evt. indsprøjtes i olie.

Smøring

Ved smøring, vedligeholdelse og reparation skal Sub-Tiller sænkes, traktoren bremses og motoren standses.

Der er 5 smøresteder på 2,0 – 4,0 m (fast) og 20 smøresteder på 4,0 – 5,0 m (hydraulisk), som skal smøres efter 30 timers drift og efter rengøring for at presse evt. vand og snavs ud. Smøresteder på de faste maskiner er placeret, hvor bommen er monteret på rammen samt ved kuglelejer og cylinder. På de hydrauliske modeller er der ydermere smøresteder, hvor sideled er hængslet på midterleddet og ved låsemekanismen af sideled på midterleddet.



Derudover har maskiner med hydraulisk stenudløser 2 smøresteder pr. tand, som skal smøres efter 10 timers drift.

Bemærk!

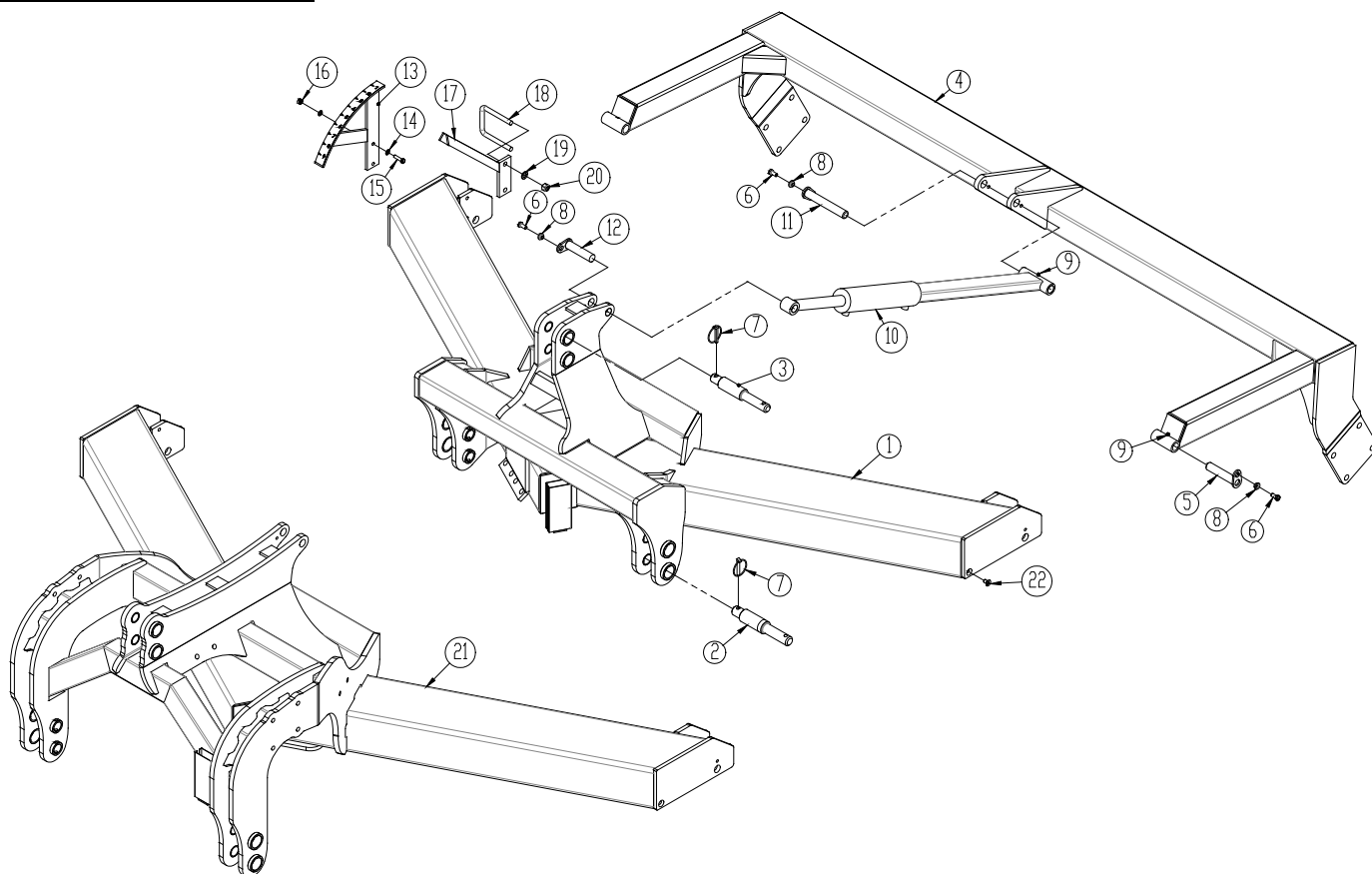
De dobbelttætnede kuglelejer i valsen bør dog kun smøres hver 20. time og med 1-2 slag for ikke at presse tætningsringene ud.

Vigtigt!

Hydrauliksystemet er påfyldt olietype Hydro Texaco HD32

Reservedelsliste

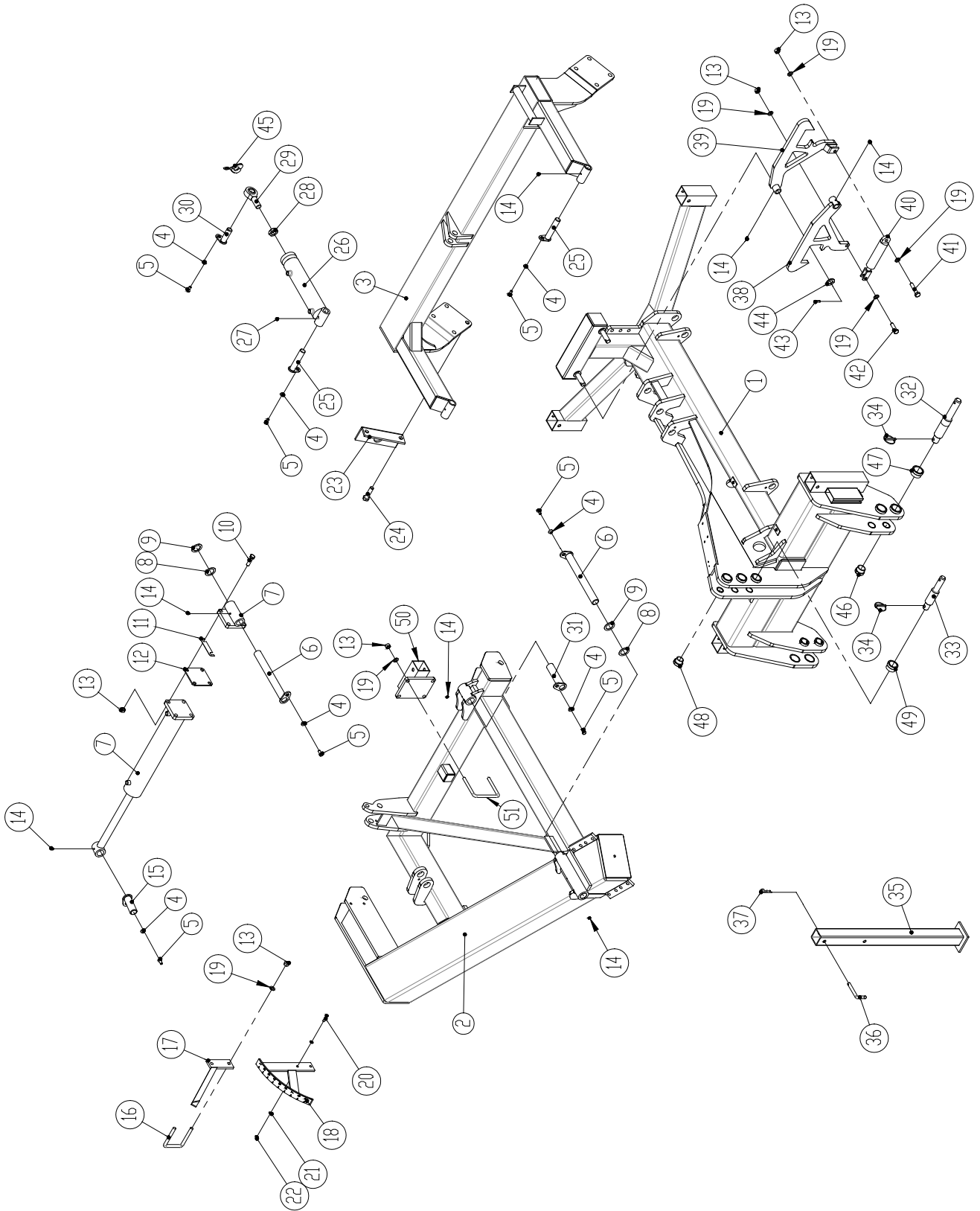
Ramme 2m – 4m (faste)



Pos.	Varenr.	Betegnelse	2m	2,5 m	3m	3,5 m	4m
1	645001537	Ramme 2,0 m	1				
	645000149	Ramme 2,5 m		1			
	645000002	Ramme 3,0 m			1		
	645000090	Ramme 3,5 m				1	
	645000138	Ramme 4,0 m					1
2	69528105C	Liftarmsnagle Ø28/Ø36 L=105	2				
	69537105C	Liftarmsnagle Ø37/Ø50 L=105		2	2	2	2
3	69525105C	Topstangsnagle Ø25/Ø32 L=105	1				
	69532105C	Topstangsnagle Ø32/Ø45 L=105 (til mas.nr 35590)		1	1	1	1
	69532125C	Topstangsnagle Ø32/Ø45 L=125 (fra mas.nr 35591)		1	1	1	1
4	645001544	Valsebom 2,0 m	1				
	645000153	Valsebom 2,5 m		1			
	645000027	Valsebom 3,0 m			1		
	645000156	Valsebom 3,5 m				1	

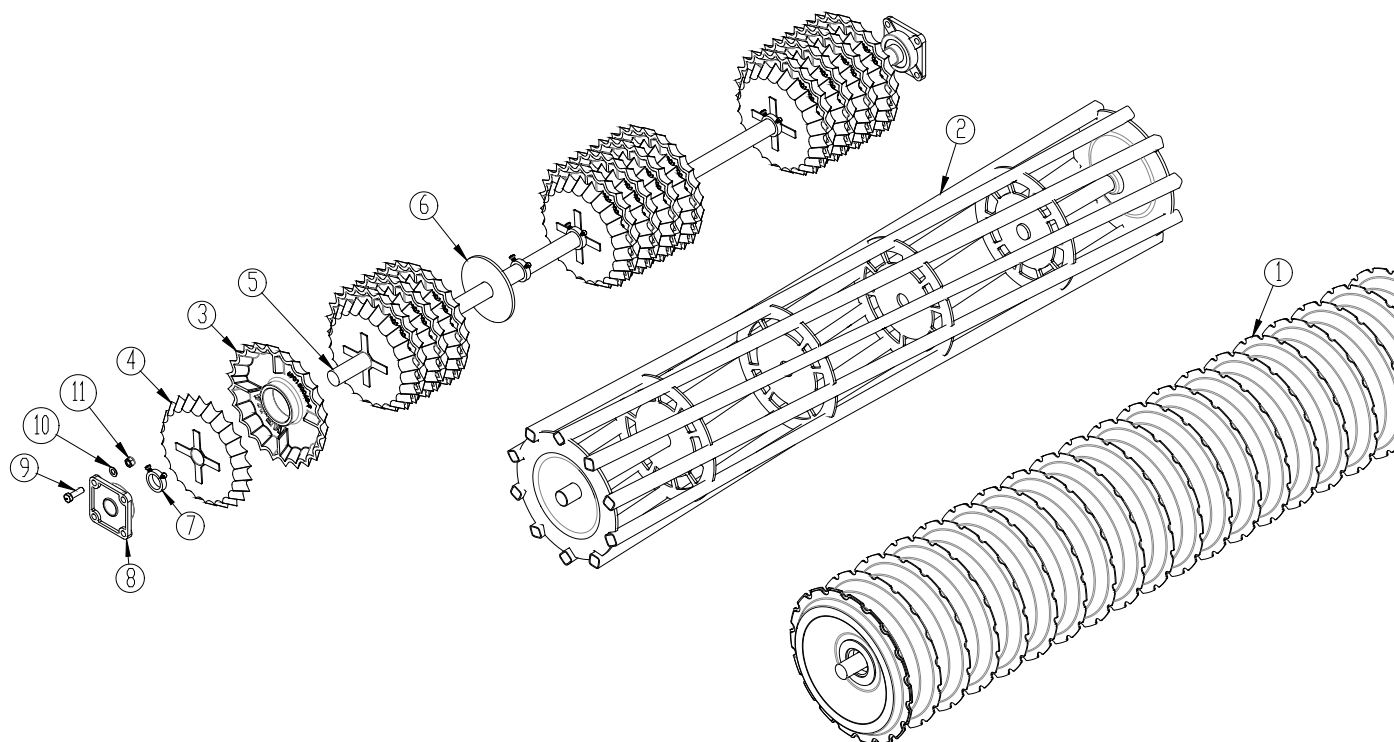
Pos.	Varenr.	Betegnelse	2m	2,5 m	3m	3,5 m	4m
	645000157	Valsebom 4,0m					1
5	69430145G	Nagle Ø30 L=145	2	2	2	2	2
6	0235330	Stålsætskrue M12x25 8,8	4	4	4	4	4
7	690134008	Traktorsplit Ø11,5	2	2	2	2	2
8	630532600	Låsebøsning for naglehoved	4	4	4	4	4
9	0432500	Smørenippel M8	3	3	3	3	3
10	645000036	Cylinder 80/40 – 280 mm.	1	1	1	1	1
	690200142	Pakningssæt 80/40					
11	69430200G	Nagle Ø30 L=200	1	1	1	1	1
12	69430125G	Nagle Ø30 L=125	1	1	1	1	1
13	645000162	Skala f/dybdekontrol	1	1	1	1	1
14	0272260	Facetskive Ø10	4	4	4	4	4
15	0235070	Stålsætskrue M10x40 8.8	2	2	2	2	2
16	0264060	Låsemøtrik M10	2	2	2	2	2
17	645000165	Indikator f/dybdekontrol	1	1	1	1	1
18	0382160	Dragbånd M16 100x100x100	1	1	1	1	1
19	0272290	Facetskive Ø16	2	2	2	2	2
20	0264090	Låsemøtrik M16	2	2	2	2	2
21	1240059	Ramme (m/rulleskær) 3,0 m			1		
	1240426	Ramme (m/rulleskær) 3,5 m				1	
	1240721	Ramme (m/rulleskær) 4,0 m					1
22	0227855	Indv 6-kt M12x20					

Ramme 4m og 5m (hydrauliske)



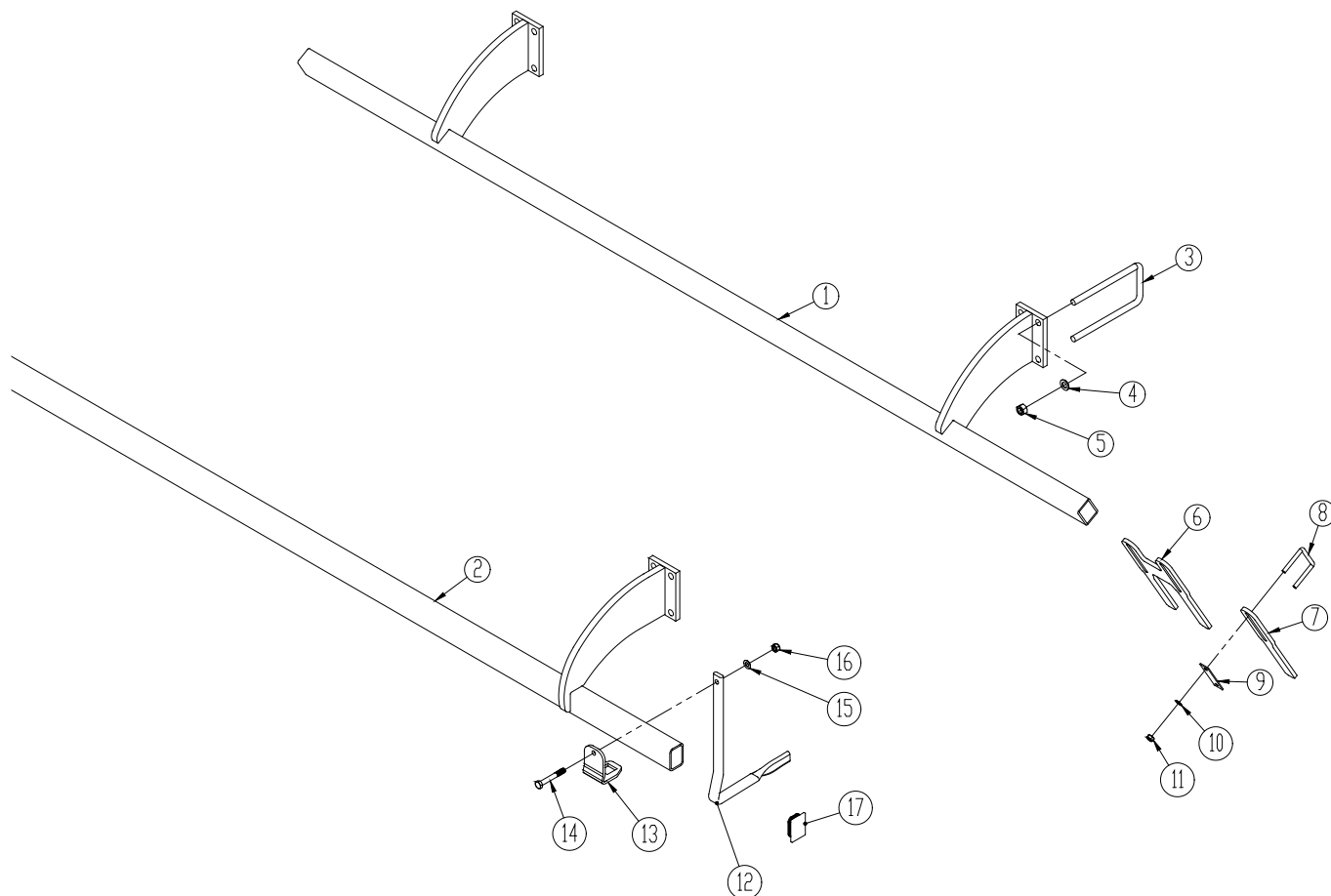
Pos.	Varenr.	Betegnelse	4m	5m
1	645000197	Midterramme (til maskinnummer: 26690)	1	1
	645000415	Midterramme (fra maskinnummer: 26691)	1	1
2	645000201	Vinge (V)	1	
	645000200	Vinge (H)	1	
	645000250	Vinge (V)		1
	645000249	Vinge (H)		1
3	645000242	Valsebom (V) (til 2009)	1	
	645000241	Valsebom (H) (til 2009)	1	
	645000477	Valsebom (V) (fra 2010)	1	
	645000478	Valsebom (H) (fra 2010)	1	
	645000258	Valsebom (V) (til 2009)		1
	645000257	Valsebom (H) (til 2009)		1
	645000481	Valsebom (V) (fra 2010)		1
	645000482	Valsebom (H) (fra 2010)		1
4	630532600	Låsebøsning for naglehoved	16	16
5	0235330	Stålsætskrue M12x25 8.8	16	16
	69440367G	Nagle Ø40x367	4	4
7	690200255	Cylinder 90/40x500	2	2
	690200273	Pakningssæt		
8	0272528	Skive Ø62x42x1	10	10
9	0272530	Skive Ø62x42x2	10	10
10	0235840	Stålbolt M16x60 8.8	8	8
11	645000397	Shim		
12	645000382	Shim 5mm		
	645200176	Shim 3mm		
13	0264090	Låsemøtrik M16	12	12
14	0432500	Smørenippel M8	12	12
15	69440110G	Nagle Ø40x110	2	2
16	0382160	Dragbånd M16 100x100x100	1	1
17	645000165	Indikator f/dybdekontrol	1	1
18	645000162	Skala f/dybdekontrol	1	1
19	0272290	Facetskive Ø16	6	6
20	0235070	Stålsætskrue M10x70 8.8	2	2
21	0272260	Facetskive Ø10	4	4
22	0264060	Låsemøtrik M10	2	2
23	645000404	Transportbeslag	1	1
24	0236160	Stålbolt M20x75 8.8	2	2
25	69430145G	Nagle Ø30x145	6	6
26	690200117	Cylinder 80/40x255	2	2
	690200144	Pakningssæt		
27	0432100	Smørenippel M8	2	2
28	0261452	Kontramøtrik M30x2	2	2
29	690140772	Ledhoved M30x2 (udv gevind)	2	2
30	69430090G	Nagle Ø30x90	2	2
31	69440165G	Nagle Ø40x165	2	2
32	69537125C	Liftarmsnagle Ø37/Ø50x328		2

Pos.	Varenr.	Betegnelse	4m	5m
33	69532095C	Topstangsnagle Ø32/Ø44 L=95		1
34	690134008	Traktorsplit Ø11,5		3
35	645000273	Støtteben	4	4
36	69516094A	Nagle Ø16x94	4	4
37	0377400	Hårnålesplit Ø4	4	4
38	645000169	Låsepal, venstre	1	1
39	645000170	Låsepal, højre	1	1
40	690200170	Cylinder 40/25x80	1	1
41	0235880	Stålbolt M16x80 8.8	1	1
42	0235830	Stålbolt M16x55 8.8	1	1
43	0371690	Rørstift Ø8x40	2	2
44	0272340	Facetskive Ø27	2	2
45	690200664	Afstandsclips blå 6,2mm	2	2
	690200665	Afstandsclips rød 9,4mm	2	2
	690200666	Afstandsclips gul 18,8mm	2	2
	690200667	Afstandsclips sort 31,6mm	4	4
	690200668	Afstandsclips sølv 50,8mm	4	4
46	690134036	Liftarmsbøsning Ø37,5		
47	690134038	Liftarmsbøsning Ø50,5		
48	690134034	Topstangsbøsning Ø32,5		
49	690134037	Topstangsbøsning Ø45,5		
50	645001556	Holder for støtteben	2	2
51	0382800	Dragbånd M16x100x150x100	4	4

Valser


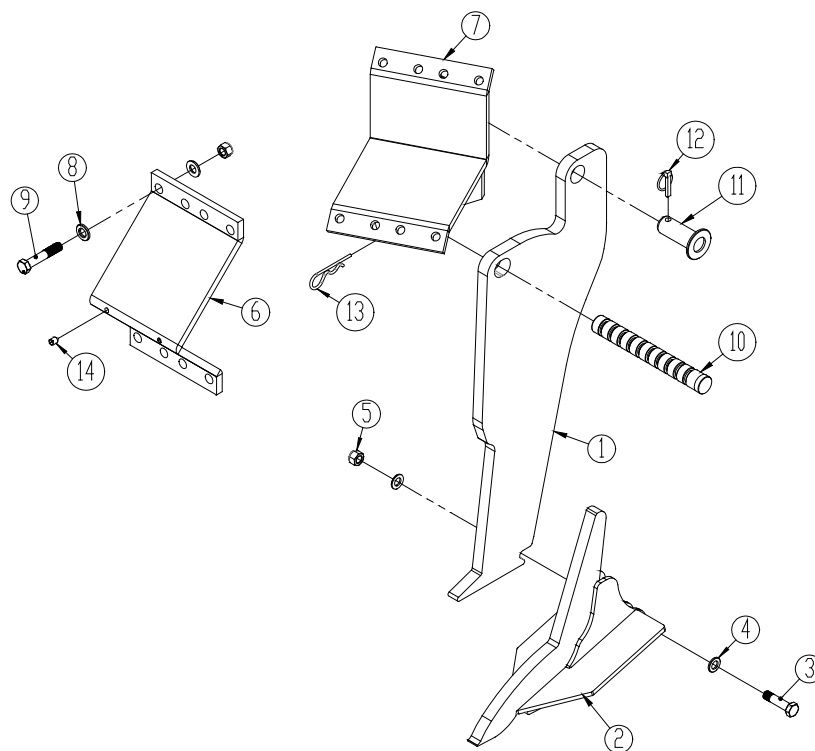
Pos.	Varenr.	Betegnelse	2m	2,5m	3m	3,5m	4m	4m hydr	5m hydr
1		V-valse Ø600 hvor centerrør på valse er ø355mm							
	630916300	V-valse			1				
	630916350	V-valse				1			
	630926300	V-valse					1		
		V-valse Ø600 hvor centerrør på valse er ø127mm							
	1160479	V-valse	1						
	1160468	V-valse		1					
	1160470	V-valse			1				
	1160480	V-valse				1			
	1160481	V-valse					1		
	1160629	V-valse (H)						1	
	1160626	V-valse (V)						1	
	1160623	V-valse (H)							1
	1160620	V-valse (V)							1

Pos.	Varenr.	Betegnelse	2m	2,5m	3m	3,5m	4m	4m hydr	5m hydr
2	1048310	Svær rørvalse Ø550	1						
	1048210	Svær rørvalse Ø550		1					
	1048240	Svær rørvalse Ø550			1				
	1048280	Svær rørvalse Ø550				1			
	1048330	Svær rørvalse Ø550					1		
	xxxx	Svær rørvalse Ø550						1	
	xxxx	Svær rørvalse Ø550						1	
	1048360	Svær rørvalse Ø550							1
	1048380	Svær rørvalse Ø550							1
3	690150064	Stjernerings Ø450 (pr tand)	4	4	4	4	4	4	4
4	690150063	Stjernerings Ø500 (pr tand)	4	4	4	4	4	4	4
5	678611935	Aksel 1935mm	1						
	678612435	Aksel 2435mm		1					
	678612935	Aksel 2935mm			1				
	678613435	Aksel 3435mm				1			
	678613935	Aksel 3935mm					1		
	1160631	Aksel 1633mm (H valse)						1	
	1160628	Aksel 2210mm (V valse)						1	
	1160625	Aksel 2133mm (H valse)							1
	1160622	Aksel 2710mm (V valse)							1
6	690150052	Rondel (pr tand)	1	1	1	1	1	1	1
7	671040400	Stopring (pr tand)	2	2	2	2	2	2	2
8	0478971	Komplet leje Ø60 UCF 312	2	2	2	2	2	4	4
9	0236140	Stålbolt M20x65mm	8	8	8	8	8	16	16
10	0272310	Facetskive M20	8	8	8	8	8	16	16
11	0264110	Låsemøtrik M20	8	8	8	8	8	16	16

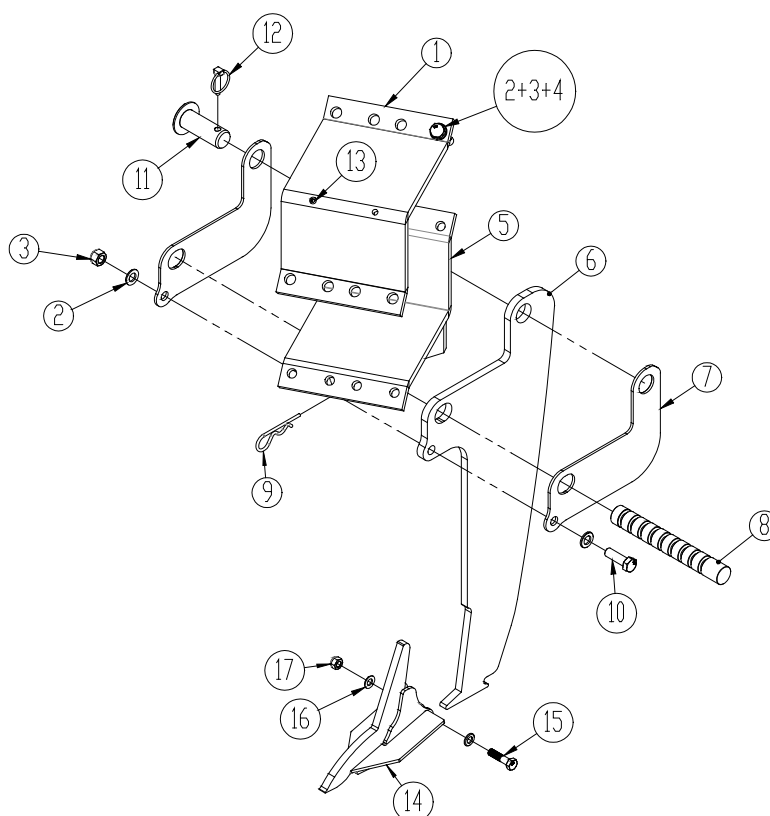
Afskraber


Pos.	Varenr.	Betegnelse	2m	2,5m	3m	3,5m	4m	4m hydr	5m hydr
1		Afskraberbulle til V-valse hvor centerrør på valse er $\varnothing 355\text{mm}$							
	630918555	Afskraberbulle			1				
	630918655	Afskraberbulle				1			
	1240414	Afskraberbulle					1		
2		Afskraberbulle til V-valse hvor centerrør på valse er $\varnothing 127\text{mm}$							
	645001550	Afskraberbulle	1						
	645000707	Afskraberbulle		1					
	645000799	Afskraberbulle			1				
	645000827	Afskraberbulle				1			
	645000823	Afskraberbulle					1		
	645001158	Afskraberbulle (H)						1	
	645001156	Afskraberbulle (V)						1	

Pos.	Varenr.	Betegnelse	2m	2,5m	3m	3,5m	4m	4m hydr	5m hydr
	645001154	Afskraberbulle (H)							1
	645001152	Afskraberbulle (V)							1
3	690110106	Dragbånd M16x200x100x200	4	4	4	4	4	8	8
4	0272290	Facetskive Ø16	8	8	8	8	8	16	16
5	0264090	Låsemøtrik M16	8	8	8	8	8	16	16
6	630938506	Afskraber dobbelt			11	13	15		
7	630938505	Afskraber single			1	1	1		
8	690110025	Dragbånd M10x50x70x50			23	27	31		
9	630938507	Spændeplade			23	27	31		
10	0272260	Facetskive Ø10			46	54	62		
11	0264060	Låsemøtrik M10			46	54	62		
12	630938520	Afskraber kort, vreden 255mm	12	16	19	22	26	24	32
13	630938522	Spændestykke f/afskraber	12	16	19	22	26	24	32
14	0235450	Stålbolt M12x90mm.	12	16	19	22	26	24	32
15	0272270	Facetskive Ø12	12	16	19	22	26	24	32
16	0264070	Låsemøtrik M12	12	16	19	22	26	24	32
17	0489487	Plastprop							

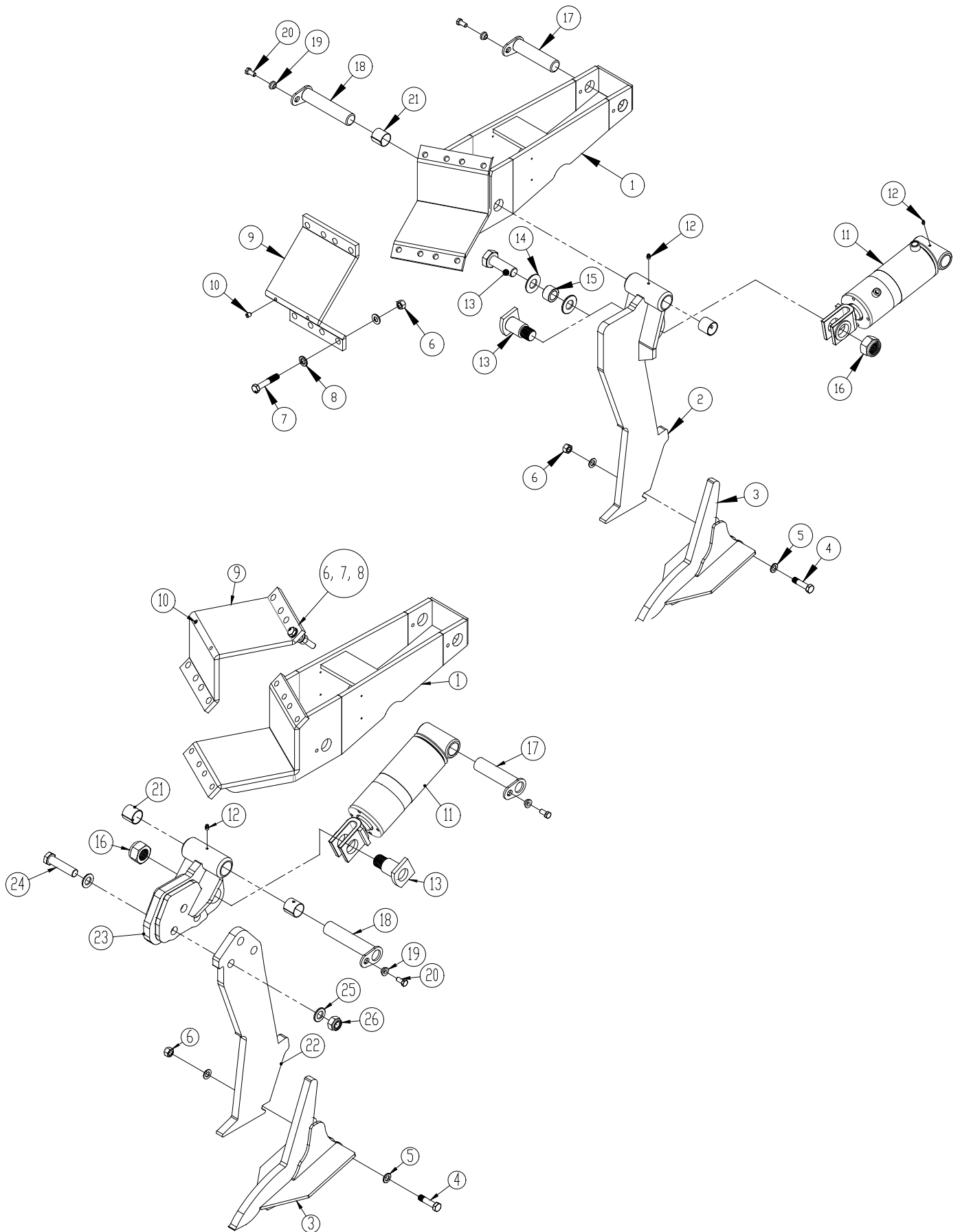
Tand m/Quick-Push springbolt


Pos.	Varenr.	Betegnelse	Antal pr. ben
1	645000062	Tand f/Quick-Push	1
	645000061	Tand f/Quick-Push (ekstra lang 100mm)	1
	1240425	Tand f/Quick-Push m/ 1 hårdmetal tungsten	1
	1241163	Tand f/Quick-Push m/ 2 hårdmetal tungsten	1
2	645000043	Slidspids m/120mm vingeskær	1
	645000044	Slidspids m/200mm vingeskær	1
	645000044T	Slidspids m/200mm vingeskær m/hårdmetal	1
	645000063	Slidspids m/350mm vingeskær	1
3	0235852	Stålbolt M16x65 8.8	1
4	0272290	Facetskive Ø16	2
5	0264090	Låsemøtrik M16	9
6	645000328	Spændeplade for tandbeslag	1
7	645000055	Tandbeslag (V)	1
7	645000051	Tandbeslag (H+C)	1
8	0272900	Facetskive Ø16 (hærdet)	16
9	0238850	Stålbolt M16x90 10,9	8
10	645000059	Springbolt	1
11	69435070F	Nagle Ø35 L=71	1
12	0378600	Traktorsplit Ø11	1
13	0377600	Hårnålesplit 6 mm	1
14	0227523	Pinolskrue M12x20 DIN916	2

Easy Draft tand m/Quick-Push springbolt


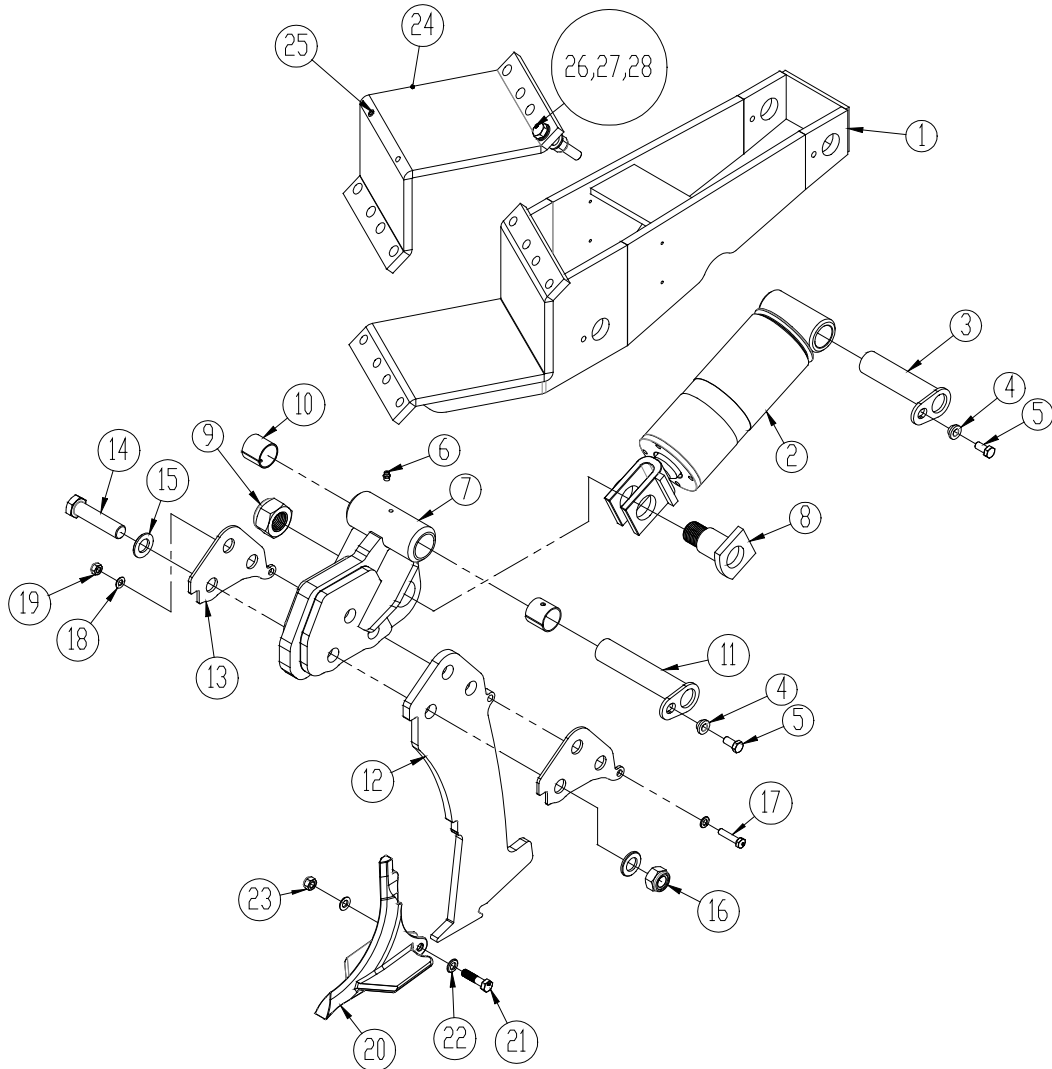
Pos.	Varenr.	Betegnelse	Antal pr. ben
1	645000328	Spændeplade for tandbeslag	1
2	0272900	Facetskive Ø16	16
3	0264090	Låsemøtrik M16	8
4	0238850	Bolt M16x90 10.9	8
5	645000055	Tandbeslag (V)	1
	645000051	Tandbeslag (H+C)	1
6	645001447	Tand f/Quick-Push, Easy Draft	1
	1241157	Tand f/Quick-Push, Easy Draft (ekstra lang 100mm)	1
7	645001448	Shims f/Quick-Push, Easy Draft	2
8	645000925	Springbolt ø35 f/15mm ben	1
9	0377600	Hårnålesplit 6 mm	1
10	690103127	Bolt M16x50	1
11	69435070F	Nagle Ø35 L=71	1
12	0378600	Traktorsplit Ø11	1
13	0227523	Pinolskrue M12x20 DIN916	2
14	645000056	Slidspids 120mm m/tungsten	1
15	0235380	Bolt M12x50	1
16	0272270	Facetskive Ø12	1
17	0264070	Låsemøtrik M12	1

Tand m/hydraulisk automatudløser



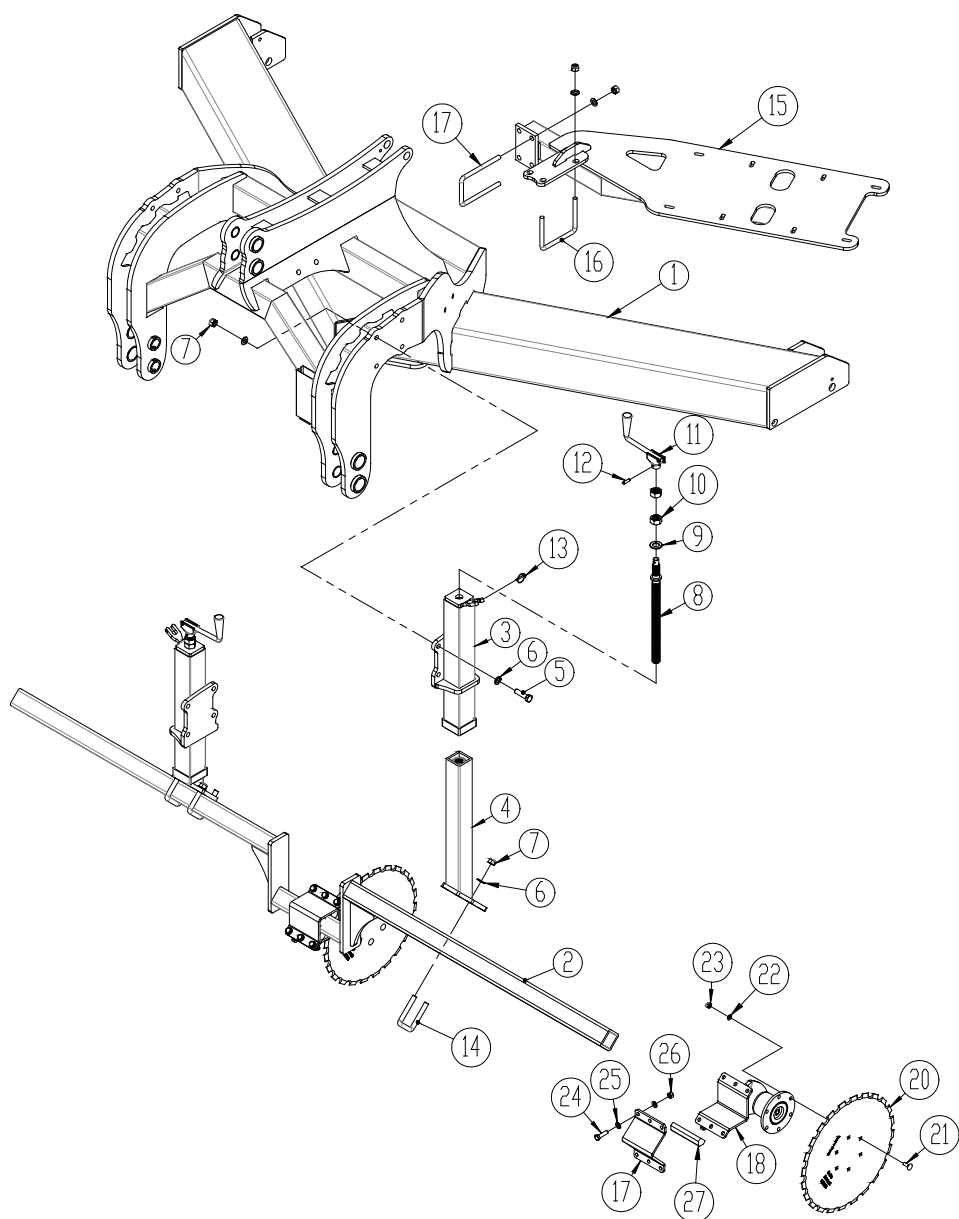
Pos.	Varenr.	Betegnelse	Antal pr. ben
1	645000124	Tandbeslag for hydraulisk automatudløser (V)	1
1	645000072	Tandbeslag for hydraulisk automatudløser (H+C)	1
2	645000086	Tand f/hydraulisk automatudløser	1
	645001100	Tand f/hydraulisk automatudløser m/1 hårdmetal tungsten	1
	1240001	Tand f/hydraulisk automatudløser m/2 hårdmetal tungsten	1
	645000557	Tand f/hydraulisk automatudløser (ekstra lang 100mm)	1
3	645000043	Slidspids m/120mm vingerskær	1
	645000044	Slidspids m/200mm vingerskær	1
	645000044T	Slidspids m/200mm vingerskær m/hårdmetal	1
	645000063	Slidspids m/350mm vingerskær	1
4	0235852	Bolt M16x65 8.8	1
5	0272290	Facetskive Ø16	2
6	0264090	Låsemøtrik M16	9
7	0238850	Bolt M16x90 10,9	8
8	0272900	Facetskive Ø16 (hærdet)	16
9	645000328	Spændeplade for tandbeslag	1
10	0227523	Pinolskrue M12x20 DIN916	2
11	690200305	Cylinder 110/50x165 m/gaffel (indtil mas. nr 27671)	1
	0467400	Cylinder 110/50x165 m/gaffel (fra mas. nr 27672 til 30542)	1
	0467402	Cylinder 110/50x165 m/gaffel (fra mas. nr 30543 til 31/12 18)	1
	0467405	Cylinder 110/50x165 m/gaffel (fra 1/1 2019)	1
11a	690200313	Pakningssæt for 0467402	
	0467470	Pakningssæt for 0467405	
12	0432500	Smørenippel M8	2
13	690103868	Stålbolt M30x95 10,9 (indtil mas. nr 27671)	1
13	645000500	Slidnagle M36 (fra mas. nr 27672)	1
14	0272350	Facetskive Ø30 (indtil mas. nr 27671)	2
15	645000113	Bøsning for hydraulisk tand (indtil mas. nr 27671)	1
16	0264155	Låsemøtrik M30 (indtil mas. nr 27671)	1
16	0264190	Låsemøtrik M36 (fra mas. nr 27672)	1
17	69440165G	Nagle Ø40 L=165	1
18	69440195G	Nagle Ø40 L=195	1
19	630532600	Låsebøsning for naglehoved	2
20	0235330	Stålsætskrue M12x25 8,8	2
21	0475100	Glidebøsning Ø40/44 L=40	2
22	645001518	Tand f/hydraulisk automatudløser	1
	1240727	Tand f/hydraulisk automatudløser m/1 hårdmetal tungsten	1
	1240728	Tand f/hydraulisk automatudløser (ekstra lang 100mm)	1
23	645001515	Benkonsol	1
24	0236410	Bolt M24x100 mm	3
25	0272330	Facetskive Ø24 mm	6
26	0264130	Låsemøtrik M24	3

Easy Draft tand m/hydr automatudløsning



Pos.	Varenr.	Betegnelse	Antal pr. ben
1	645000072	Tandbeslag for hydraulisk automatudløser (H+C)	1
	645000124	Tandbeslag for hydraulisk automatudløser (V)	1
2	0467402	Cylinder 110/50x165 m/gaffel (til 31/12 2018)	1
	0467405	Cylinder 110/50x165 m/gaffel (fra 1/1 2019)	1
2a	690200313	Pakningssæt for 0467402	
	0467470	Pakningssæt for 0467405	
3	69440165G	Nagle Ø40 L=165	1
4	630532600	Låsebøsning for naglehoved	2
5	0235330	Sætbolt M12x25	2
6	0432500	Smørenippel M8	2
7	645001515	Benkonsol	1
8	645000500	Slidnagle M36	1
9	0264190	Møtrik M36	1
10	0475100	Glidebøsning Ø40/44 L=40	2
11	69440195G	Nagle Ø40 L=195	1
12	645001457	Ben	1
13	645001456	Shims	2
14	0236410	Bolt M24x100 mm	3
15	0272330	Facetskive Ø24 mm	6
16	0264130	Låsemøtrik M24	3
17	0235080	Bolt M10x45 mm	1
18	0272260	Facetskive Ø10 mm	2
19	0264060	Låsemøtrik M10	1
20	645000056	Slidspids m/tungsten 120mm	1
21	0235380	Bolt M12x50	1
22	0272270	Facetskive Ø12	2
23	0264070	Låsemøtrik M12	1
24	645000328	Spændeplade f/tandbeslag	1
25	0227523	Pinolskrue M12x20	2
26	0238850	Bolt M16x90	4
27	0272900	Facetskive Ø16	8
28	0264090	Låsemøtrik M16	4

Rulleskær

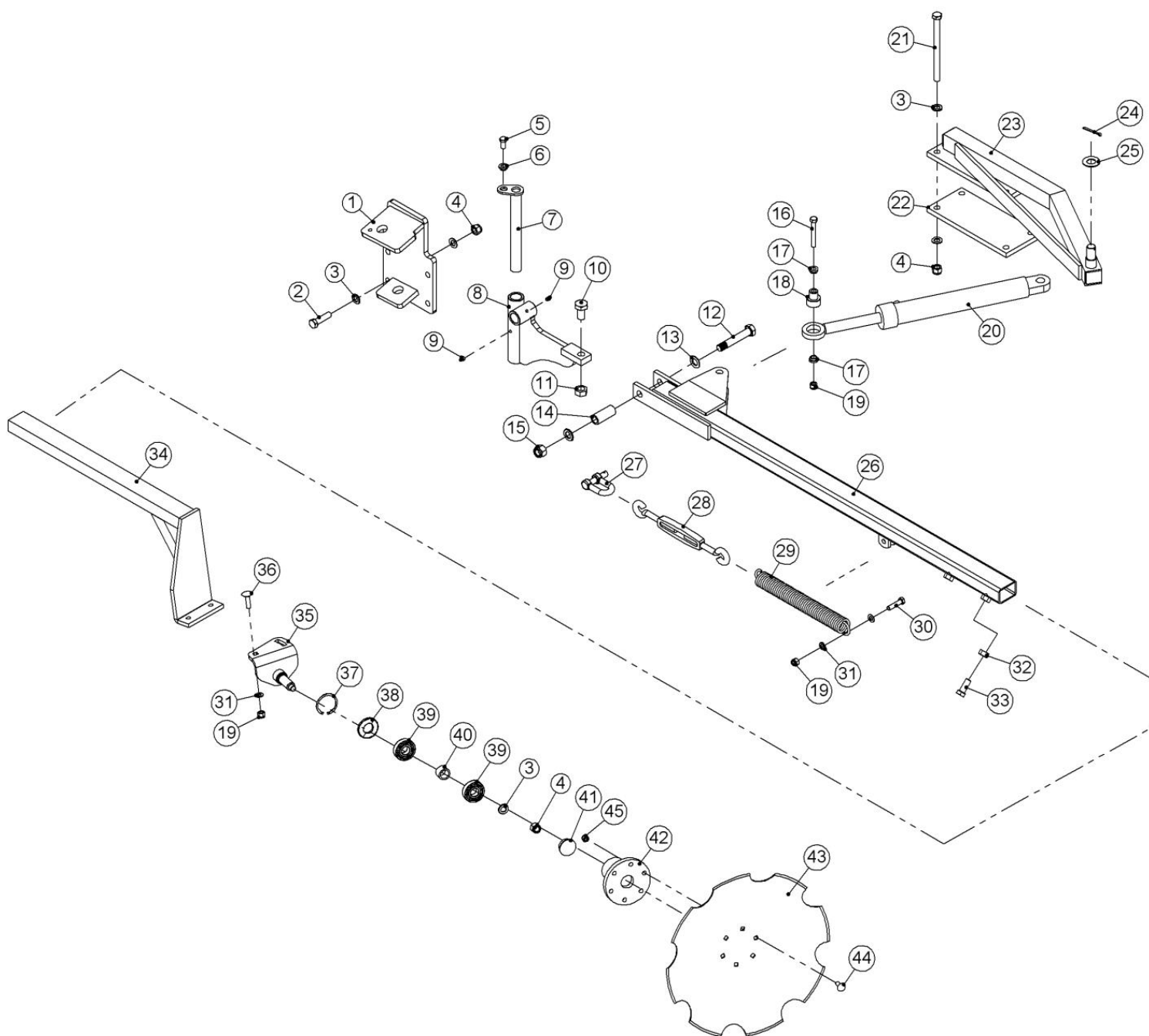


Antal pr maskine

Pos.	Varenr.	Betegnelse	2m	2,5m	3m	3,5m	4m	4m hydr	5m hydr
1		Se pos 21 side 15	-	-				-	-
2	1240148	Bulle	-	-	1			-	-
	1240433	Bulle				1			
	1240724	Bulle					1		
3	1240144	Yderrør spindel (V)	-	-	1	1	1	-	-
	1240142	Yderrør spindel (H)			1	1	1		
4	645440017	Inderrør spindel	-	-	2	2	2	-	-
5	0235840	Bolt M16x60	-	-	8	8	8	-	-
6	0272290	Facetskive 16mm	-	-	24	24	24	-	-
7	0264090	Låsemøtrik M16	-	-	16	16	16	-	-
8	690304122	Spindel	-	-	2	2	2	-	-
9	0272330	Facetskive Ø24	-	-	2	2	2	-	-
10	0261425	Møtrik M24	-	-	4	4	4	-	-
11	690304102	Håndsving	-	-	2	2	2	-	-
12	0371660	Spændestift Ø8x32	-	-	2	2	2	-	-
13	0378200	Ringsplit Ø4,5	-	-	2	2	2	-	-
14	0382150	Dragbånd M16x70x70x70	-	-	4	4	4	-	-
15	1241151	Såkasseplade 200L							
	1240106	Såkasseplade (twin)							
16	0382800	Dragbånd M16x100x150x100			2	2	2		
17	690110104	Dragbånd M16x150x100x150			2	2	2		

Antal pr tand

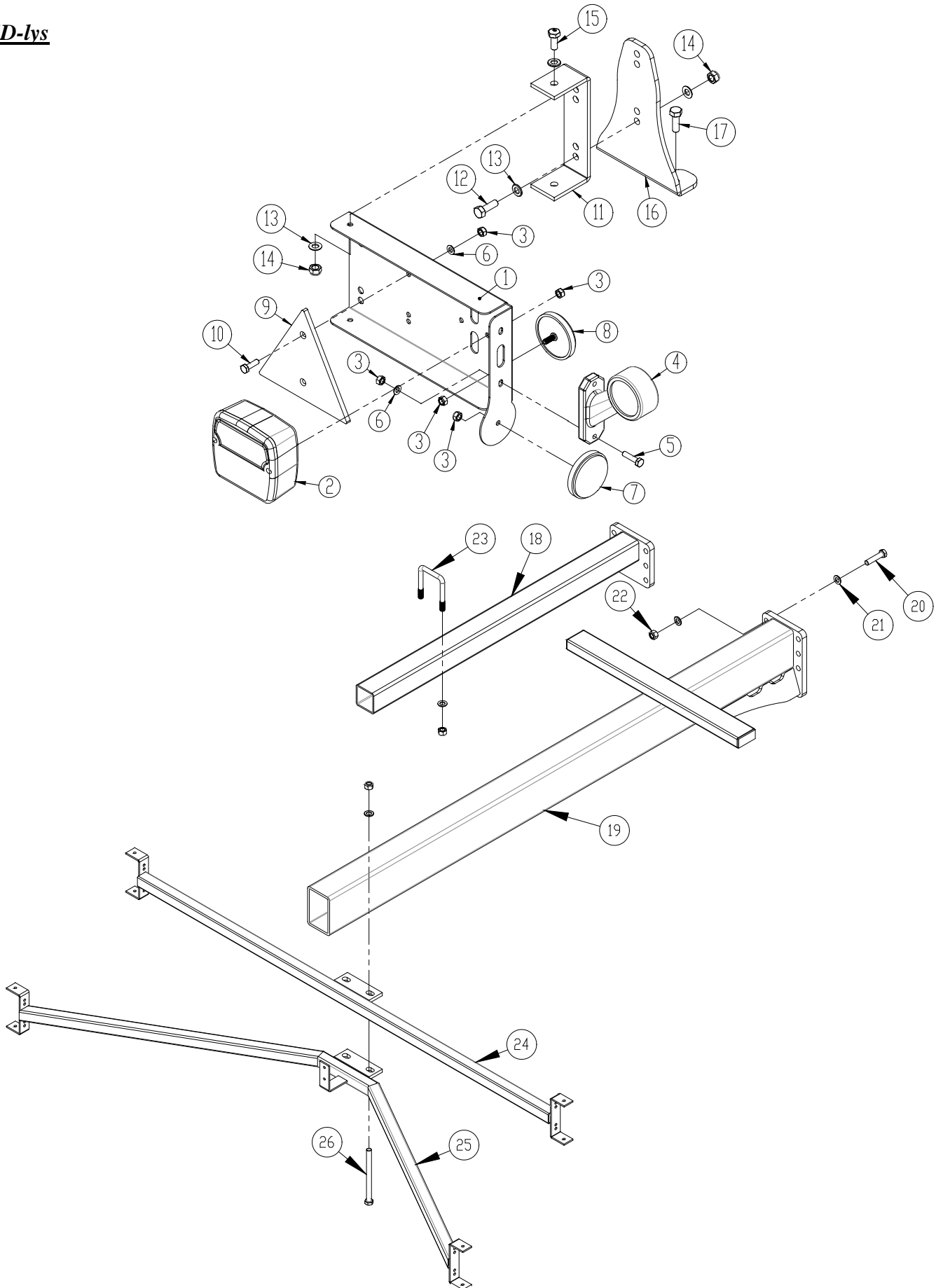
Pos.	Varenr.	Betegnelse	2m	2,5m	3m	3,5m	4m	4m hydr	5m hydr
18	1240726	Stilk	-	-	1	1	1	-	-
19	1240423	Beslag	-	-	1	1	1	-	-
20	0427854	Tallerken Ø470mm	-	-	1	1	1	-	-
21	0248421	Brædebolt M10x30	-	-	6	6	6	-	-
22	0272260	Facetskive Ø10	-	-	6	6	6	-	-
23	0264060	Låsemøtrik M10	-	-	6	6	6	-	-
24	690103091	Bolt M12x45	-	-	6	6	6	-	-
25	0272270	Facetskive Ø12	-	-	12	12	12	-	-
26	690113013	Klemlåsemøtrik M12	-	-	6	6	6	-	-
27	0484870	Gummidæmper	-	-	4	4	4		

Hydraulisk markør


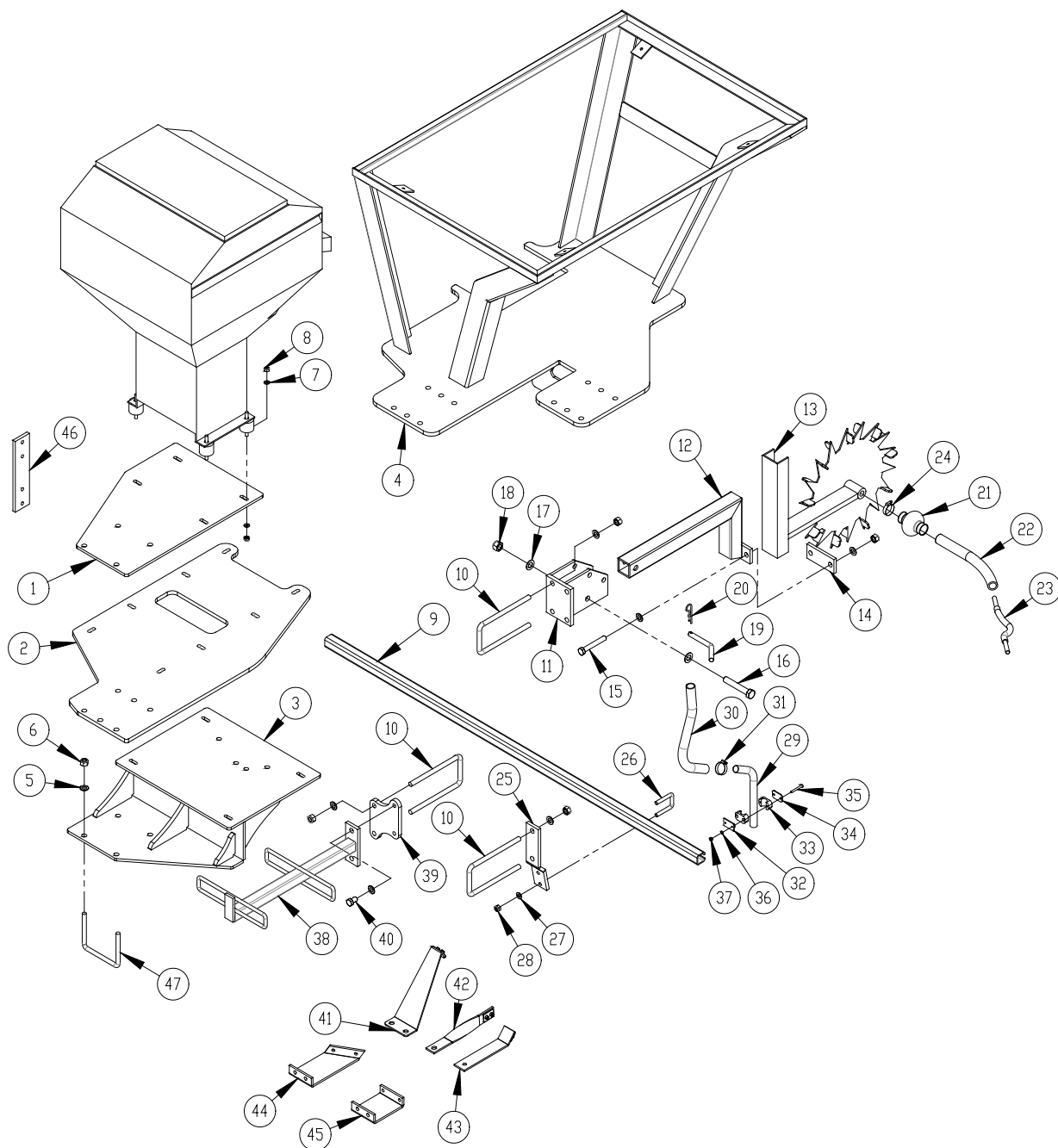
Pos.	Varenr.	Betegnelse	Antal
1	645000320	Markørleje, venstre	1
	645000321	Markørleje, højre	1
2	0235840	Stålbolt M16x60 8.8	8
3	0272290	Facetskive Ø16	34
4	0264090	Låsemøtrik M16	34
5	0235330	Stålsætskrue M12x25 8.8	2
6	630532600	Låsebøsning for naglehoved	2
7	69430275G	Nagle Ø30x275	2
8	1140043	Drejeled, venstre	1

Pos.	Varenr.	Betegnelse	Antal
	1140044	Drejeled, højre	1
9	0432500	Smørenippel M8	4
10	0236090	Stålsætskrue M20x40 8.8	2
11	0261410	Stålmøtrik M20	2
12	0236210	Stålbolt M20x120 8.8	2
13	0272310	Facetskive Ø20	4
14	1140091	Afstandsبøsning	2
15	0264110	Låsemøtrik M20	2
16	0235450	Stålbolt M12x90 8.8	2
17	1140358	بøsning	4
18	1140094	بøsning	2
19	0264070	Låsemøtrik M12	6
20	690200153	Cylinder 50/30x300	2
	690200154	Pakningssæt 50/30	
21	0236010	Stålbolt M16x220 8.8	8
22	645000308	Spændeplade	2
23	645000309	Cylinderleje, venstre	1
	645000316	Cylinderleje, højre	1
24	0373350	Split Ø5x50	2
25	0271650	Planskive Ø24	2
26	645000322	Markør yderrør, venstre	1
	645000323	Markør yderrør, højre	1
27	690304500	Sjækel 10 mm	2
28	0433490	Bardunstrammer M16	2
29	0431800	Trækfjeder	2
30	0235380	Stålbolt M12x50 8.8	2
31	0272270	Facetskive Ø12	8
32	0261100	Stålmøtrik M12	2
33	0235790	Stålsætskrue M16x40 8.8	2
34	645000315	Markør inderrør, venstre	1
	645000314	Markør inderrør, højre	1
35	1140127	Konsolplade, venstre	1
	1140128	Konsolplade, højre	1
36	0248670	Brædebolt M12x45	4
37	0379220	Låsering I 62	2
38	0483401	Tætningslamel Z 206	2
39	0472960	Kugleleje 6305 Z	4
40	1066840	Afstandsبøsning	2
41	0489380	Plastprop	2
42	1066810	Nav	2
43	0428051	Tallerken Ø510	2
44	0248421	Brædebolt M10x30	12
45	0264060	Låsemøtrik M10	12

LED-lys



Pos.	Varenr.	Betegnelse	Antal
1	7357505	Lygteholder (V)	1
	7357508	Lygteholder (H)	1
2	7357504	Baglygte	2
3	0264030	Låsemøtrik M5	16
4	7357507	Markeringslygte (V)	1
	7357509	Markeringslygte (H)	1
5	0234340	Bolt M5x25	4
6	0272240	Facetskive Ø5	8
7	0656240	Reflex, gul	2
8	0656250	Reflex, hvid	2
9	692160017	Reflex, rød	2
10	0234330	Bolt M5x20	4
11	7357516	Beslag	2
12	0234760	Bolt M8x25	4
13	0272250	Facetskive Ø8	16
14	0264050	Låsemøtrik M8	8
15	0234750	Bolt M8x20	4
16	30910110	Konsol	2
17	0230825	Tapetite M8x25	4
18	645000364	Holder f/lygtebom hydraulisk maskine (uden sådstyr)	1
19		Se pos 4 side 40 Holder f/lygtebom hydraulisk maskine (med sådstyr)	1
20	0235860	Bolt M16x70	
21	0272290	Facetskive Ø16	
22	0264090	Låsemøtrik M16	
23	690110107	Dragbånd M16x80x80x80	
24	645000360	Lygtebom	
25	645001336	Lygtebom	1
26	0235990	Stålbolt M16x200	1

Multi-Seeder montering (2m -4m faste)


Pos.	Varenr.	Betegnelse	Antal
1	645000065	Såkasseplade 200L	1
2	1132966	Såkasseplade (twin)	1
3	645000331	Såkasseplade 410L	1
4	1132941	Såkasseplade 850/1150L	1
	1190205	Såkasseplade 850/1150L m/rulleskær	1
5	0272290	Facetskive Ø16	18
6	0264090	Låsemøtrik M16	16
7	0272260	Facetskive Ø10	16
8	0264060	Låsemøtrik M10	8
9	645000275	C-profil for montering af sårør 2,5 m	1
	645000276	C-profil for montering af sårør 3 m	1
	645000277	C-profil for montering af sårør 3,5 m	1
	645000278	C-profil for montering af sårør 4 m	1

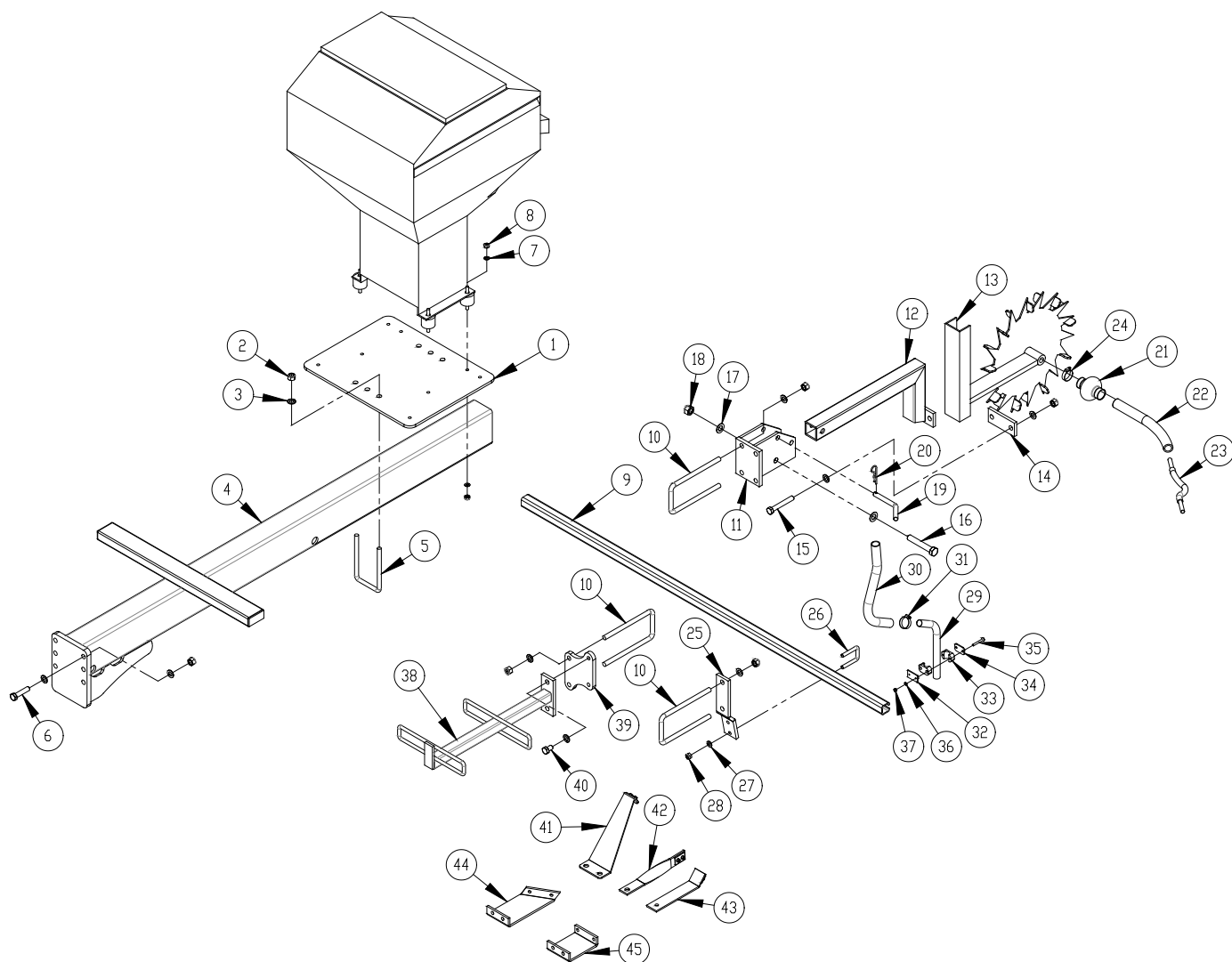
Pos.	Varenr.	Betegnelse	Antal
10	690110106	Dragbånd M16x200x100x200	
11	645000099	Såhjulsophæng	1
12	645000111	Såhjulsarm	1
13	0539050n	Såhjul (til nov 2017)	1
	0539290	Såhjul (fra nov 2017)	1
14	645000109	Flange for såhjulsophæng	1
15	0235910	Stålbolt M16x110 8.8	2
16	0236210	Stålbolt M20x120 8.8	1
17	0272310	Facetskive Ø20	2
18	0264110	Låsemøtrik M20	1
19	69516094A	Støttebensnagle Ø16 L=94 mm	1
20	0377400	Hårnålesplit Ø4	1
21	0488700	Beskyttelsesbælg	1
22	0487487	Gummislange	1
23	0539102	Drivkabel 3,50 m.	1
	0539117	Drivkabel 3,75 m.	1
24	0434480	Spændebånd Ø40-60mm	1
25	645000260	Beslag for montering af C-profil	2-4
26	0382120	Dragbånd M12x40x40x40	2-4
27	0272270	Facetskive Ø12	4-8
28	0264070	Låsemøtrik M12	4-8
29	645000285	Sårør	2-7
30	0539055	Såslange Ø26 indv.	2-7
31	690109306	Spændebånd 26-38 mm 12 mm bred	2-7
32	690210224	Sveiseplade for rørholder Ø25, enkelt	2-7
33	0449705	Rørholder Ø25, enkelt	2-7
34	0449706	Topplade for rørholder Ø25, enkelt	2-7
35	0234390	Stålbolt M6x50 8.8	4-14
36	0272240	Facetskive Ø6	4-14
37	0264040	Låsemøtrik M6	4-14
38	645000291	Holder til såslanger	1
	645001121	Holder f/såslanger (twin-tank)	1
39	1190060	Spændeplade	1
40	0235770	Bolt M16x30	2
41	645000380	Kabelholder, monteret på hovedrammen	
42	645000337	Kabelholder	
43	1139500	Kabelholder, monteret på valserammen	
44	645000523	Beslag t/mon. af bom snelegift (valse centerrør Ø355)	2-4
45	645000519	Beslag t/mon. af bom snelegift (valse centerrør Ø127)	2-4
46	645000332	Beslag for hydraulisk blæser	1
47	0382800	Dragbånd M16x100x150x100	2

Bemærk:

Antal slanger og slangelængder kan variere alt efter maskintype, kontroller derfor mål og antal inden bestilling af reservedele.

Multi-Seeder:

Er Sub-Tiller monteret med HE-VA Multi-Seeder, henvises til separat Multi-Seeder brugervejledning med reservedelsliste.

Multi-Seeder montering (4m+5m hydraulisk)


Pos.	Varenr.	Betegnelse	Antal
1	645000261	Såkasseplade	1
2	0264090	Låsemøtrik M16	26
3	0272290	Facetskive Ø16	36
4	645000245	Holder f/lygtebom hydraulisk maskine (med sådstyr)	1
5	690110104	Dragbånd M16x150x100x150	2
6	0235860	Stålbolt M16x70 8.8	6
7	0272260	Facetskive Ø10	16
8	0264060	Låsemøtrik M10	8
9	645000419	C-profil for montering af sårør 4 m	2
	645000275	C-profil for montering af sårør 5 m	2
10	690110106	Dragbånd M16x200x100x200	7
11	645000099	Såhjulsophæng	1
12	645000111	Såhjulsarm	1
13	0539050n	Såhjul (til nov 2017)	1
	0539290	Såhjul (fra nov 2017)	1

Pos.	Varenr.	Betegnelse	Antal
14	645000109	Flange for såhjulsophæng	1
15	0235910	Stålbolt M16x110 8.8	2
16	0236210	Stålbolt M20x120 8.8	1
17	0272310	Facetskive Ø20	2
18	0264110	Låsemøtrik M20	1
19	69516094A	Støttebensnagle Ø16 L=94 mm	1
20	0377400	Hårnålesplit Ø4	1
21	0488700	Beskyttelsesbælg	1
22	0487487	Gummislange	1
23	0539102	Drivkabel 3,50 m.	1
	0539117	Drivkabel 3,75 m.	1
24	0434480	Spændebånd Ø40-60mm	1
25	645000260	Beslag for montering af C-profil	4
26	0382120	Dragbånd M12x40x40x40	4
27	0272270	Facetskive Ø12	8
28	0264070	Låsemøtrik M12	8
29	645000285	Sårør	7-9
30	0539055	Såslange Ø26 indiv.	7-9
31	690109306	Spændebånd 26-38 mm 12 mm bred	7-9
32	690210224	Svejseplade for rørholder Ø25, enkelt	7-9
33	0449705	Rørholder Ø25, enkelt	7-9
34	0449706	Topplade for rørholder Ø25, enkelt	7-9
35	0234390	Stålbolt M6x50 8.8	14-18
36	0272240	Facetskive Ø6	14-18
37	0264040	Låsemøtrik M6	14-18
38	645000291	Holder til såslanger	1
	645001121	Holder til såslanger (twin-tank)	1
39	1190060	Spændeplade	1
40	0235770	Bolt M16x30	2
41	645000380	Kabelholder, monteret på hovedrammen	
42	645000337	Kabelholder	
43	1139500	Kabelholder, monteret på valserammen	
44	645000523	Beslag t/mon. af bom sneglegift (valse centerrør Ø355)	2-4
45	645000519	Beslag t/mon. af bom sneglegift (valse centerrør Ø127)	2-4

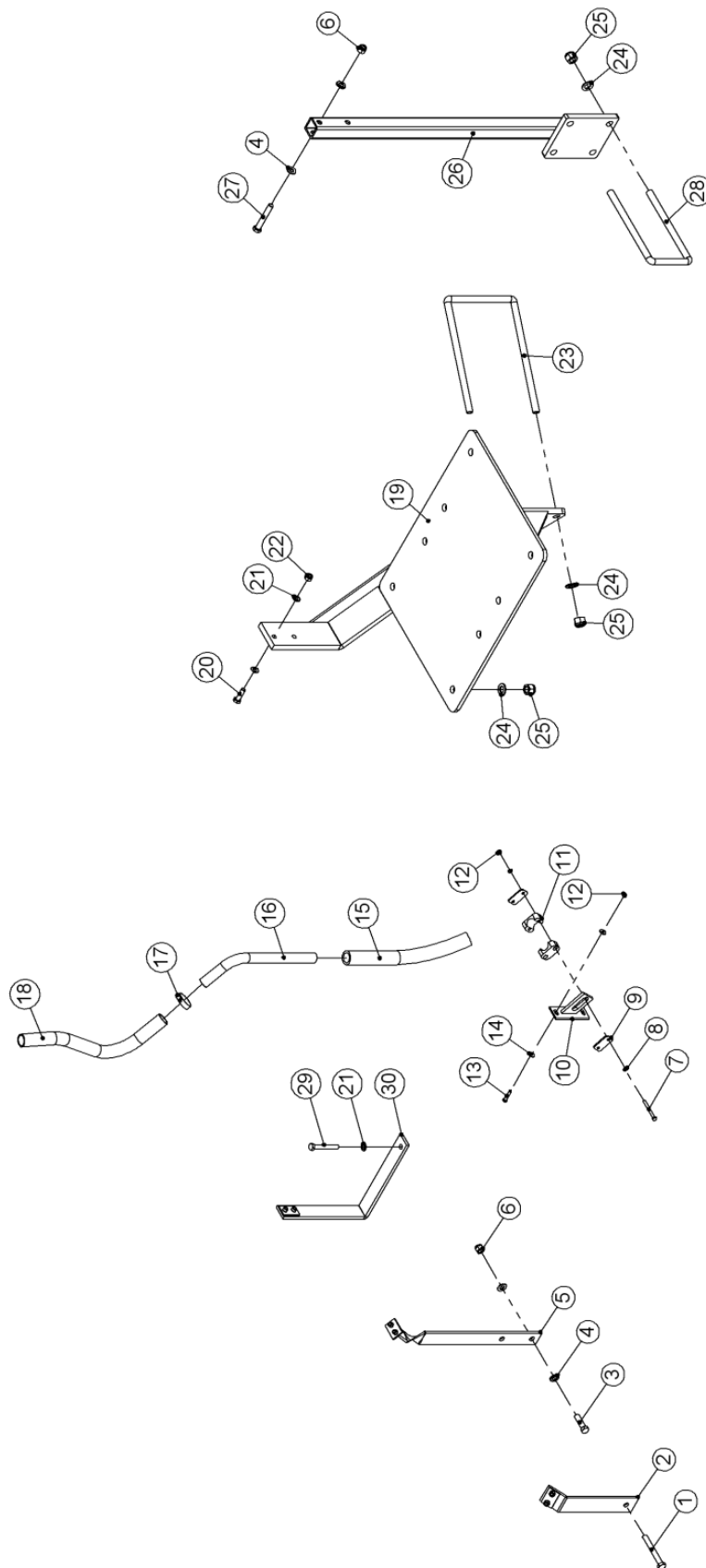
Bemærk:

Antal slanger og slangelængder kan variere alt efter maskintype, kontroller derfor mål og antal inden bestilling af reservedele.

Multi-Seeder:

Er Sub-Tiller monteret med HE-VA Multi-Seeder, henvises til separat Multi-Seeder brugervejledning med reservedelsliste.

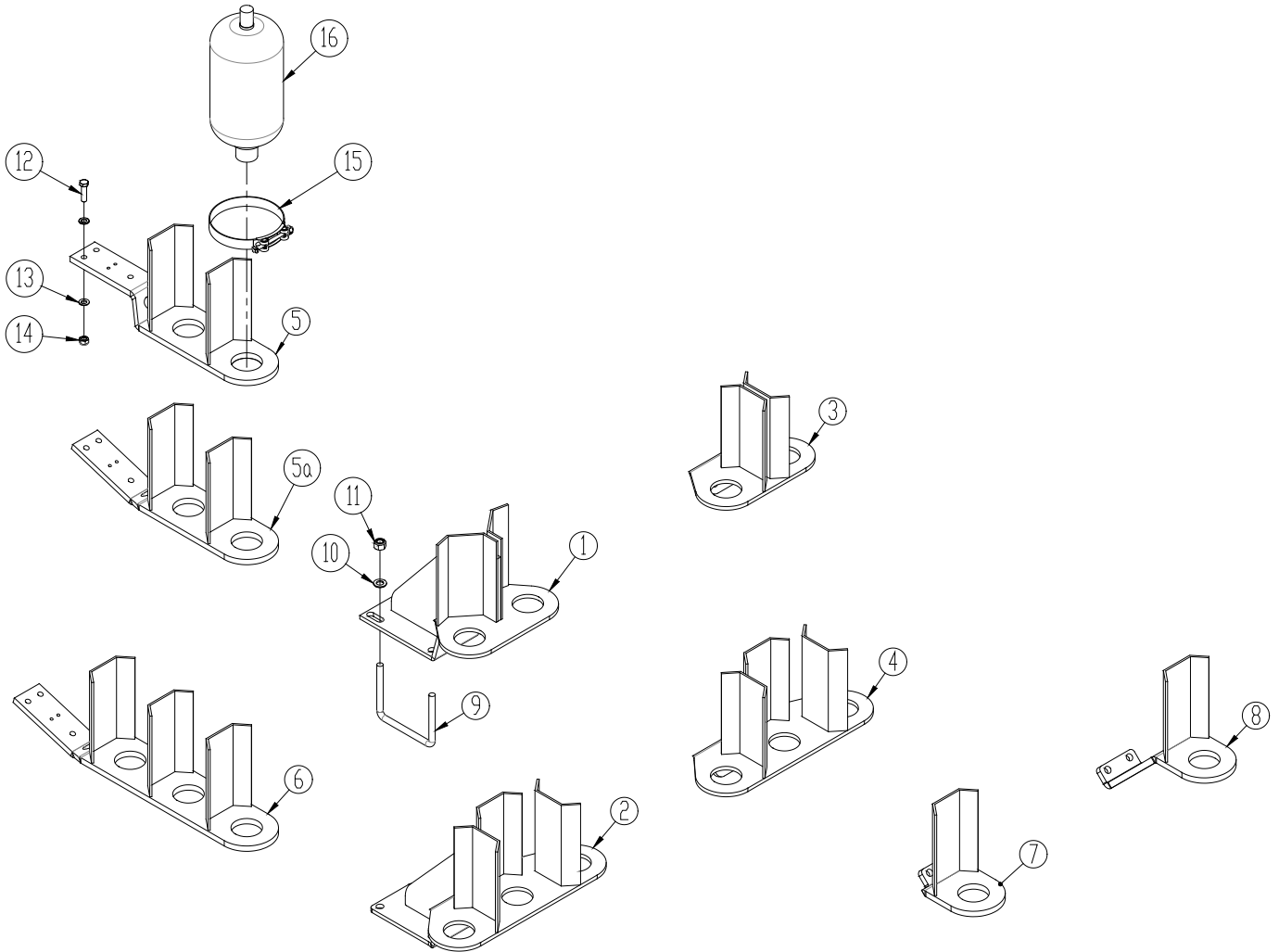
Gødningsudstyr (faste)



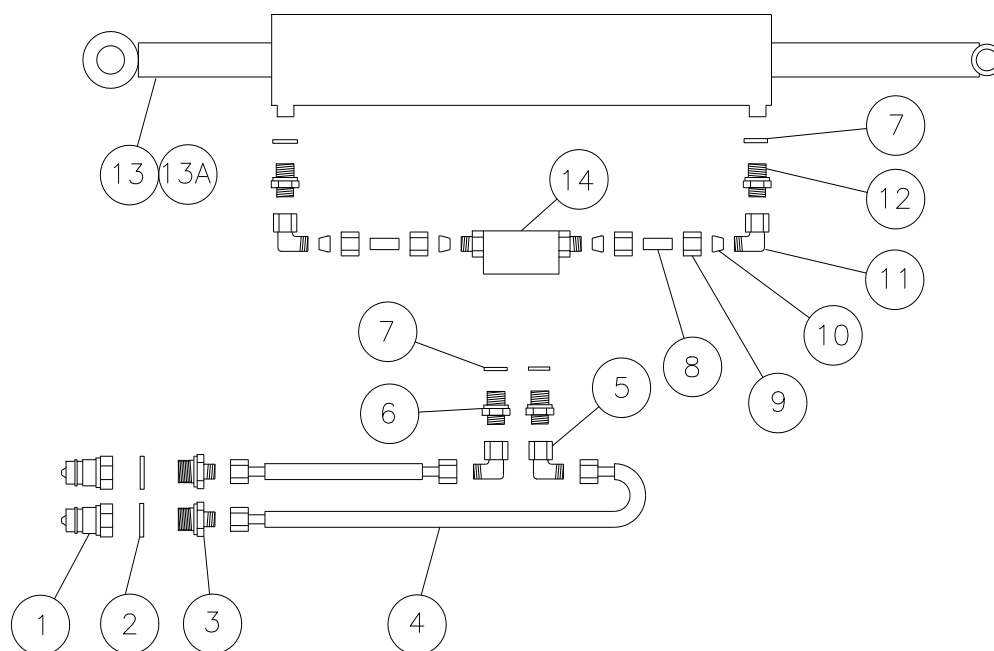
Pos.	Varenr.	Betegnelse	Pr. tand	Gødning	Universal -spreder
1	0235460	Stålbolt M12x100 8.8		1	
2	1139500	Kabelholder		1	
3	0235370	Stålbolt M12x45 8.8		2	
4	0272270	Facetskive Ø12		8	
5	645000403	Kabelholder		1	
6	0264070	Låsemøtrik M12		4	
7	0234400	Stålbolt M6x60 8.8	2		
8	0272240	Facetskive Ø6	4		
9	0449706	Topplade for rørholder Ø25, enkelt	2		
10	645000344	Holder for gødningsrør	1		
11	0449705	Rørholder Ø25, enkelt	2		
12	0264040	Låsemøtrik M6	4		
13	0234350	Stålbolt M6x30 8.8	2		
14	0271530	Planskive Ø6	4		
15	0487487	Gummislange ø25x350	1		
16	645000283	Sårør, bukket	1		
17	0434460	Spændebånd 26-38 mm 9 mm bred	1		
18	0539055	Såslange Ø26 indiv.	1		
19	645000345	Beslag for gødningstank 410 l (højre)		1	
	645001185	Beslag for gødningstank 410 l (venstre)		1	
20	0235060	Stålsætskrue M10x35		2	
21	0272260	Facetskive Ø10		4	
22	0264060	Låsemøtrik M10		2	
23	0382850	Dragbånd M16 260x180x260		2	
24	0272290	Facetskive Ø16		8	4
25	0264090	Låsemøtrik M16		8	4
26	645000377	Universalspreder holder			1
27	0235440	Stålbolt M12x80 8.8			2
28	690110106	Dragbånd M16 200x100x200			2
29	0235140	Stålsætskrue M10x75		1	
30	645000429	Kabelholder		1	

Reservedelsliste – Hydraulik

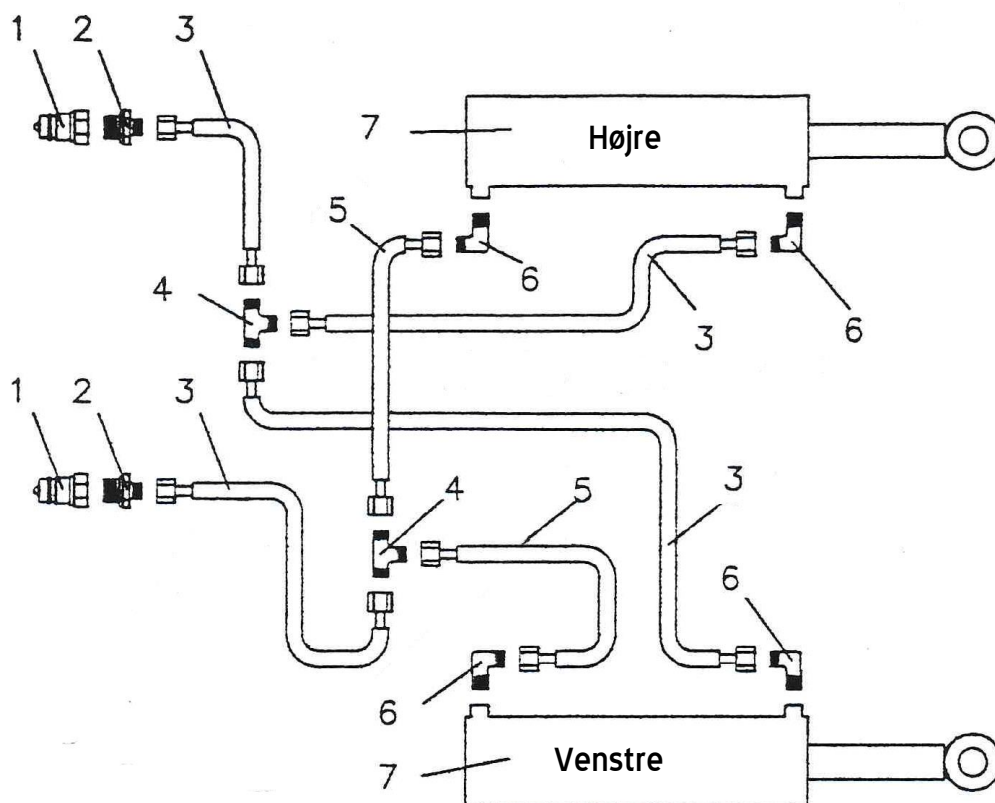
Akkumulatorholder



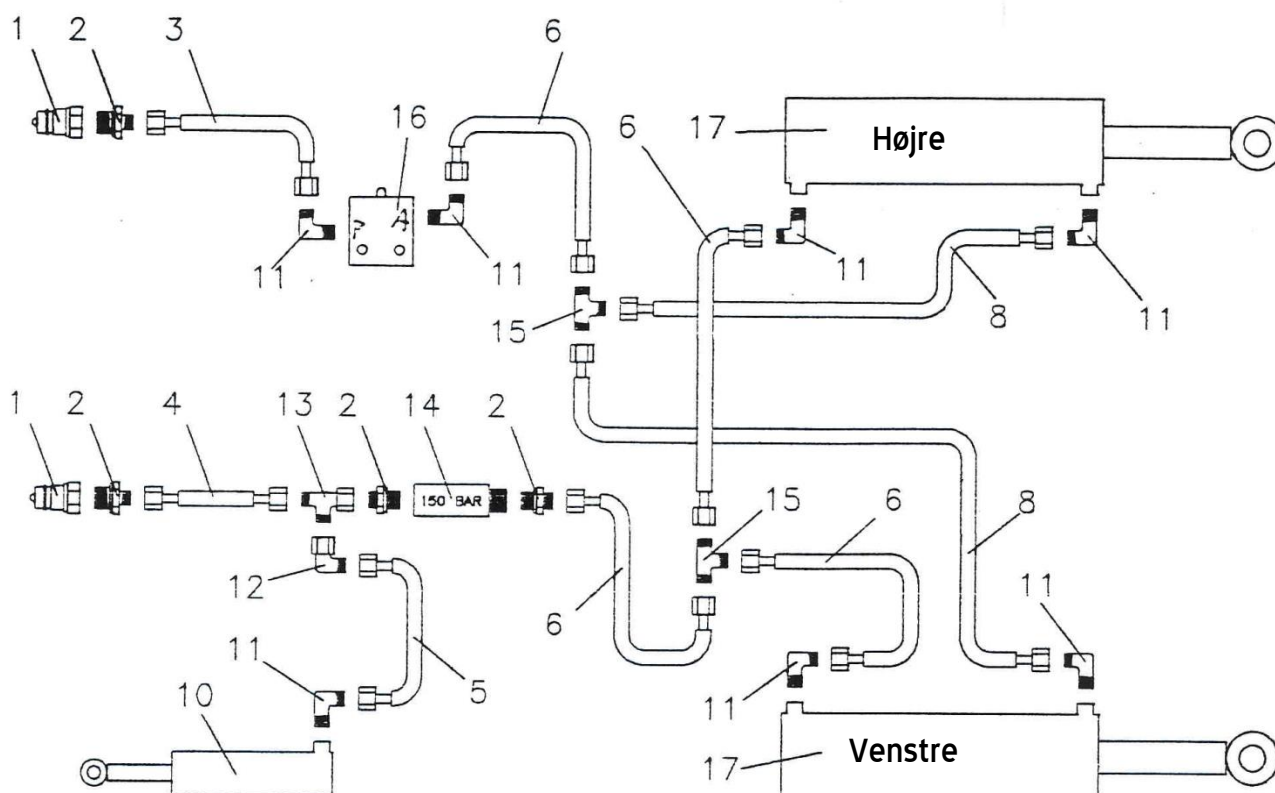
Pos.	Varenr.	Betegnelse	Fast	Foldbar
1	645000125	Akkumulatorholder (2 tanke)	1	
2	645001509	Akkumulatorholder (3 tanke)	1	
3	1240005	Akkumulatorholder ved påmonteret rulleskær (2 tanke)	1	
4	645001478	Akkumulatorholder ved påmonteret rulleskær (3 tanke)	1	
5	645000370	Akkumulatorholder (2 tanke) udgået		1
5a	645000422	Akkumulatorholder (2 tank) (fra maskinnr 26691)		1
6	645001469	Akkumulatorholder (3 tanke)		1
7	645001163	Akkumulatorholder højre (hvis ekstra tank på)	1	1
8	645001160	Akkumulatorholder venstre (hvis ekstra tank på)	1	1
9	0382800	Dragbånd M16x100x150x100		
10	0272290	Facetskive Ø16		
11	0264090	Låsemøtrik M16		
12	0235370	Bolt M12x45mm		
13	0272270	Facetskive Ø12		
14	0264070	Låsemøtrik M12		
15	690206516	Spændebånd f/akkumulator		
16	690206513	Akkumulator 4,5 L 110 bar (90 bar til maskinnr 35113) (110 bar fra maskinnr 35114)		

Hydraulik til dybdestyring af valse (faste)


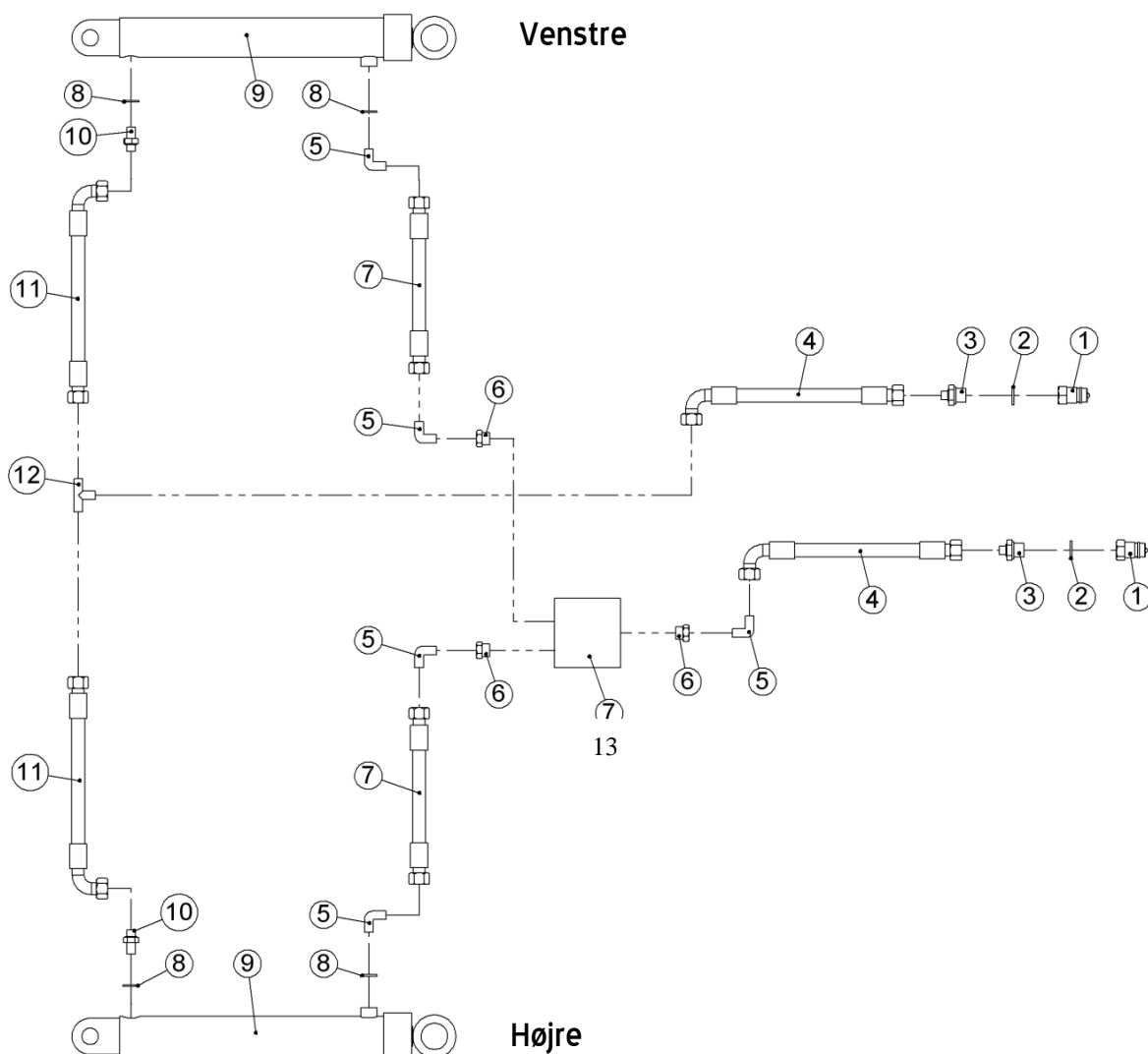
Pos.	Varenr.	Betegnelse	2,5m	3,0m	3,5m	4,0m
1	0444020	Lynkobling, han E402 1/2"	2	2	2	2
2	0449070	Bounded seal 1/2"	2	2	2	2
3	0446752	Indskruring, lige 10-1/2" BSP	2	2	2	2
4	690201046	Hydraulikslange 1660 mm 1/4"	2			
	690201016	Hydraulikslange 1830 mm 1/4"		2		
	0454577	Hydraulikslange 1950 mm 1/4"			2	
	0454645	Hydraulikslange 2300 mm 1/4"				2
5	0446678	Stilbar vinkelniappel Ø10x3/8"	2	2	2	2
6	0446751	Brystniappel Ø10x3/8"	2	2	2	2
7	0449060	Bounded seal 3/8"	4	4	4	4
8	662000804	Hydraulikrør Ø12 L=106	2	2	2	2
9	690203111	Omløber Ø12	4	4	4	4
10	690203110	Skæring Ø12	4	4	4	4
11	0446679	Stilbar vinkelniappel Ø12	2	2	2	2
12	0446754	Brystniappel Ø12x3/8"	2	2	2	2
13		Se pos 10 side 16	1	1	1	1
14	0442510	Kontraventil 3/8" pilotstyret	1	1	1	1

Hydraulik til dybdestyring af valse (hydrauliske)


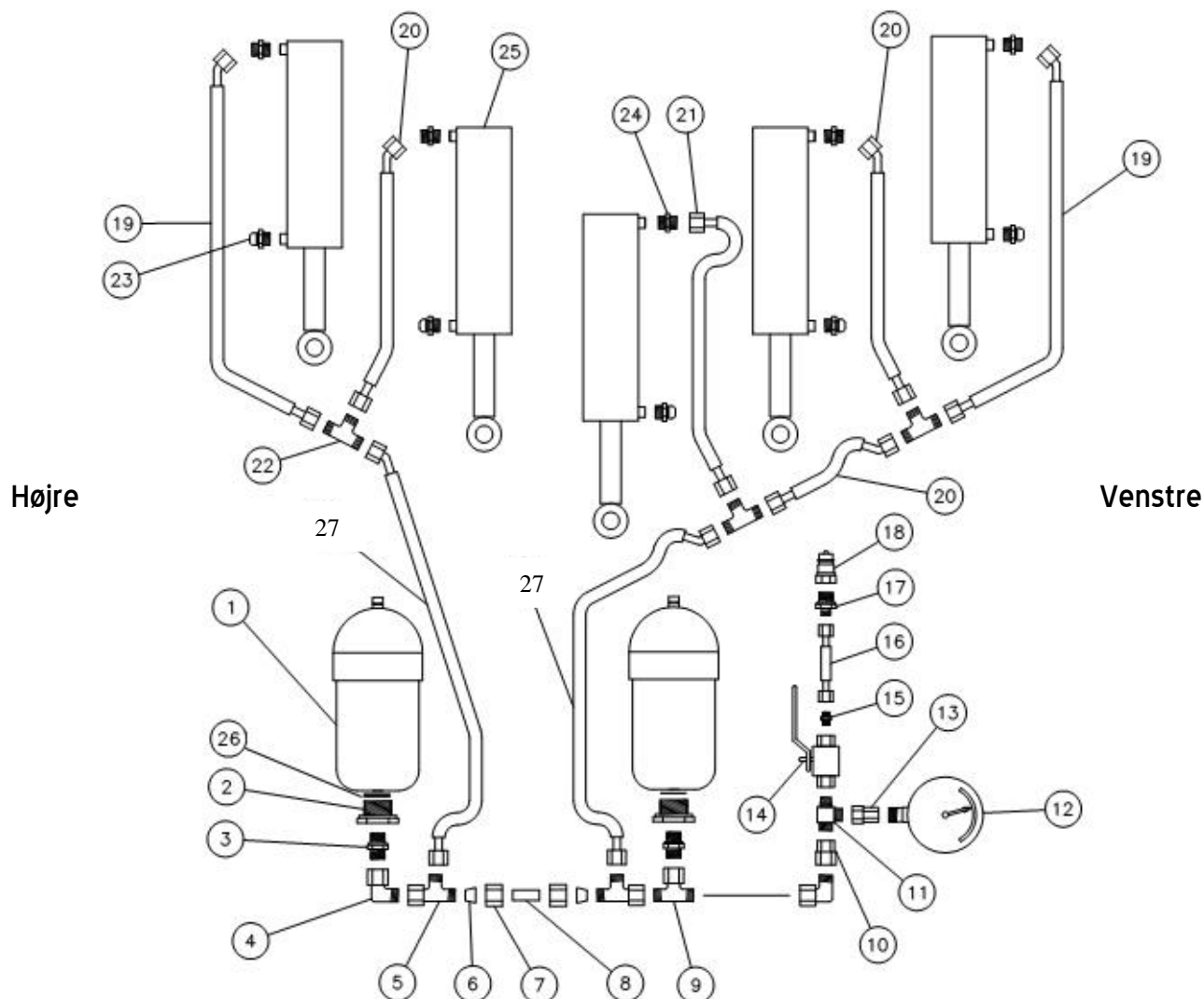
Pos.	Varenr.	Betegnelse	Antal
1	0444020	Lynkobling, han E402 1/2"	2
2	0446752	Indskruining, lige Ø10-1/2" BSP	2
3	0454645	4m hydraulikslange 2300 mm 1/4" st/st	4
3	0454645	5m hydraulikslange 2300 mm 1/4" st/st	4
4	690203015	Samler T Ø10	2
5	0454583	4m hydraulikslange 2050 mm 1/4" st/st	2
5	0454583	5m hydraulikslange 2050 mm 1/4" st/st	2
6	690203006	Indskruining, vinkel Ø10-3/8" BSP	4
7		Se pos 26 side 18	2

Hydraulik til foldecylinder


Pos.	Varenr.	Betegnelse	Antal
1	0444020	Lynkobling, han E402 ½"	2
2	0446752	Indskruining, lige Ø10-½" BSP	4
3	0454938	Hydraulikslange 3700 mm ¼" st/st	1
4	0454577	Hydraulikslange 1950 mm ¼" st/st	1
5	0454498	Hydraulikslange 1590 mm ¼" st/st	1
6	0454210	Hydraulikslange 710 mm ¼" st/st	3
8	0454215	Hydraulikslange 820 mm ¼" st/st	2
10		Se pos 40 side 18	
11	690203006	Indskruining, vinkel Ø10-¾" BSP	7
12	690203016	Stilbar vinkel Ø10	1
13	690203014	Stilbar T Ø10L	1
14	0442450	Sekvensventil ½" indv. Rør 30-12	1
15	690203015	Samler T Ø10	2
16	690207101	Endestopventil FC10 – normal lukket	1
17		Se pos 7 side 18	

Hydraulik til markør


Pos.	Varenr.	Betegnelse	Antal
1	0444020	Lynkobling, han E402 1/2"	2
2	0449070	Bounded seal 1/2"	2
3	0444490	Indskruining, lige Ø10-1/2" BSP	2
4	0454560	Hydraulikslange 1850 mm 1/4" st/90°	2
5	0446130	Indskruining, vinkel 1/4", 1x koniske	5
6	1058230	Specialnippel	3
7	0454690	Hydraulikslange 2550 mm 1/4" st/st	2
8	0449050	Bounded seal 1/4"	4
9		Se pos 20 side 34	
10	0444500	Brystnippel 1/4", 1x konisk	2
11	0454610	Hydraulikslange 2150 mm 1/4" st/90°	2
12	0446510	Samler T1/4"	1
13	0442810	Styreventil	1

Hydraulik til automatudløser (faste)


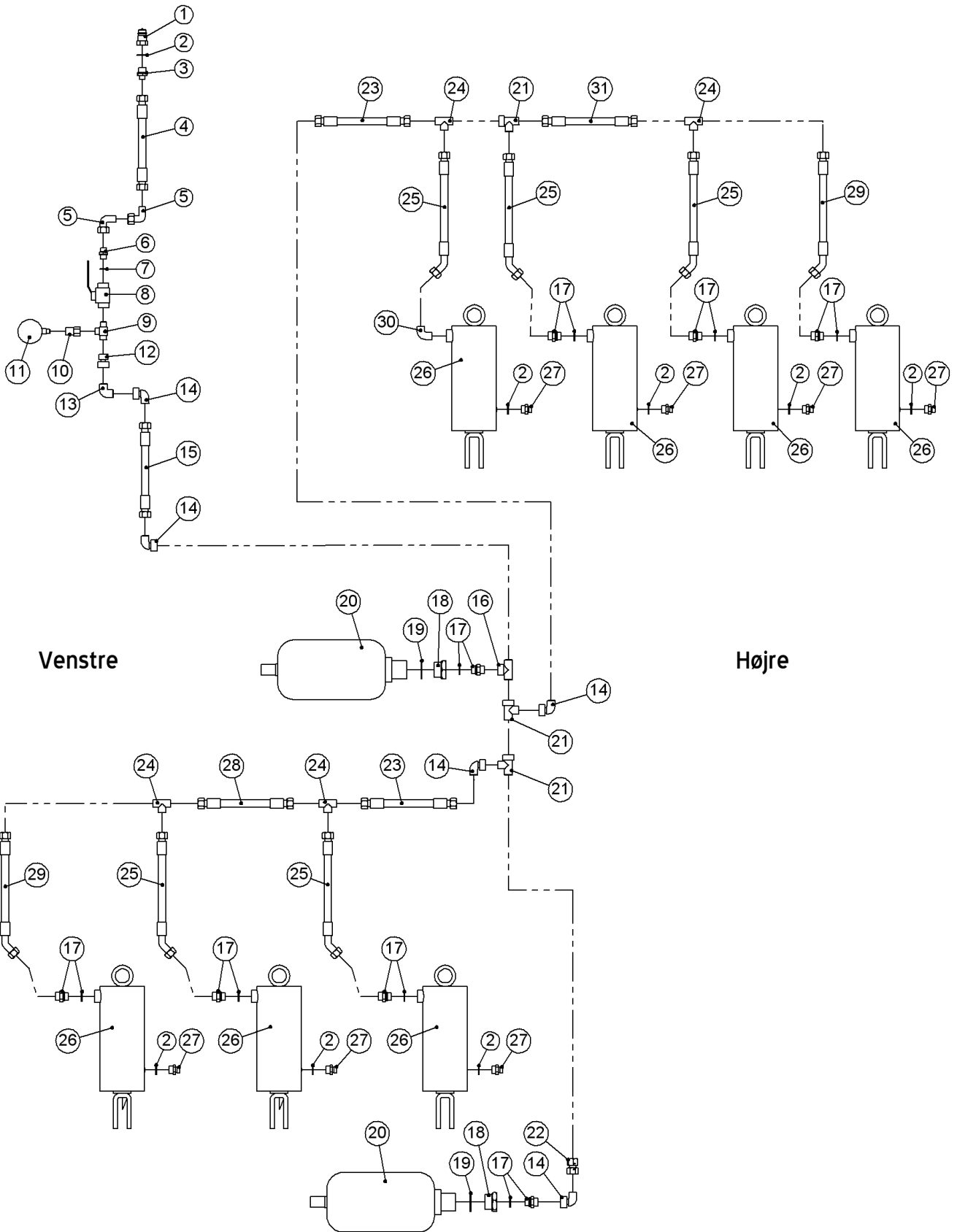
Pos.	Varenr.	Betegnelse	Antal
1		Se pos 16 side 44	
2	690204501	Indskruning lige $\frac{1}{2}$ " x $1 \frac{1}{4}$ "	2
3	690204512	Indskruning lige $\text{Ø}15$ mm x $\frac{1}{2}$ "	2
4	690204500	Stilbar vinkel $\text{Ø}15$ mm formont. omløber	2
5	690204502	Stilbar T $\text{Ø}15$ L	2
6	690204503	Skæring $\text{Ø}15$	2
7	690204504	Omløber $\text{Ø}15$	2
8	662000803	Hydraulikrør $\text{Ø}15$ L=38	1
9	690204505	Stilbar T $\text{Ø}15$	1
10	690204506	Omvendt samler $\text{Ø}15$ / $\frac{1}{2}$ "	1
11	690203314	Indskruning T $\frac{3}{8}$ "- $\text{Ø}12$ - $\text{Ø}12$	1

Pos.	Varenr.	Betegnelse	Antal
12	690206824	Manometer 400 bar	1
13	690206825	Manometer påskruning Ø12 / ¼"	1
14	690202990	Kuglehane ¾" PN500 DN 10	1
15	690203002	Indskruning, lige Ø10-¾" BSP	1
16	690201032	Hydraulikslange 1130 mm ¼" st/st	1
17	690203003	Indskruning, lige Ø10-½" BSP	1
18	0444020	Lynkobling ½" E402, han	1
19	690201448	Hydraulikslange 1150 mm ½" st/45°	2
20	690201430	Hydraulikslange 590 mm ½" st/45°	0-9
21	690201414	Hydraulikslange 400 mm ½" st/st	0-1
22	690204507	Samler T Ø15	0-7
23	690206002	Filterprop ½" (indtil mas. nr 27671)	2-7
23	0446350	Vinkel (vridbar o-ring) (fra mas. nr 27672)	2-7
23a	0487590	PWC-slange 0,8m (fra mas. nr 27672)	2-7
23b	0230290	Taptite M6x20 (fra mas. nr 27672)	2-7
23c	0449310	Gummiophæng (fra mas. nr 27672)	2-7
24	690204512	Indskruning lige Ø15x½"	2-7
25		Se pos 11 side 28 eller pos 2 side 30	
26	0449110	Bounded seal 1 ¼"	2
27	0454183	Hydraulikslange 600 mm ½" st/st	2

Bemærk:

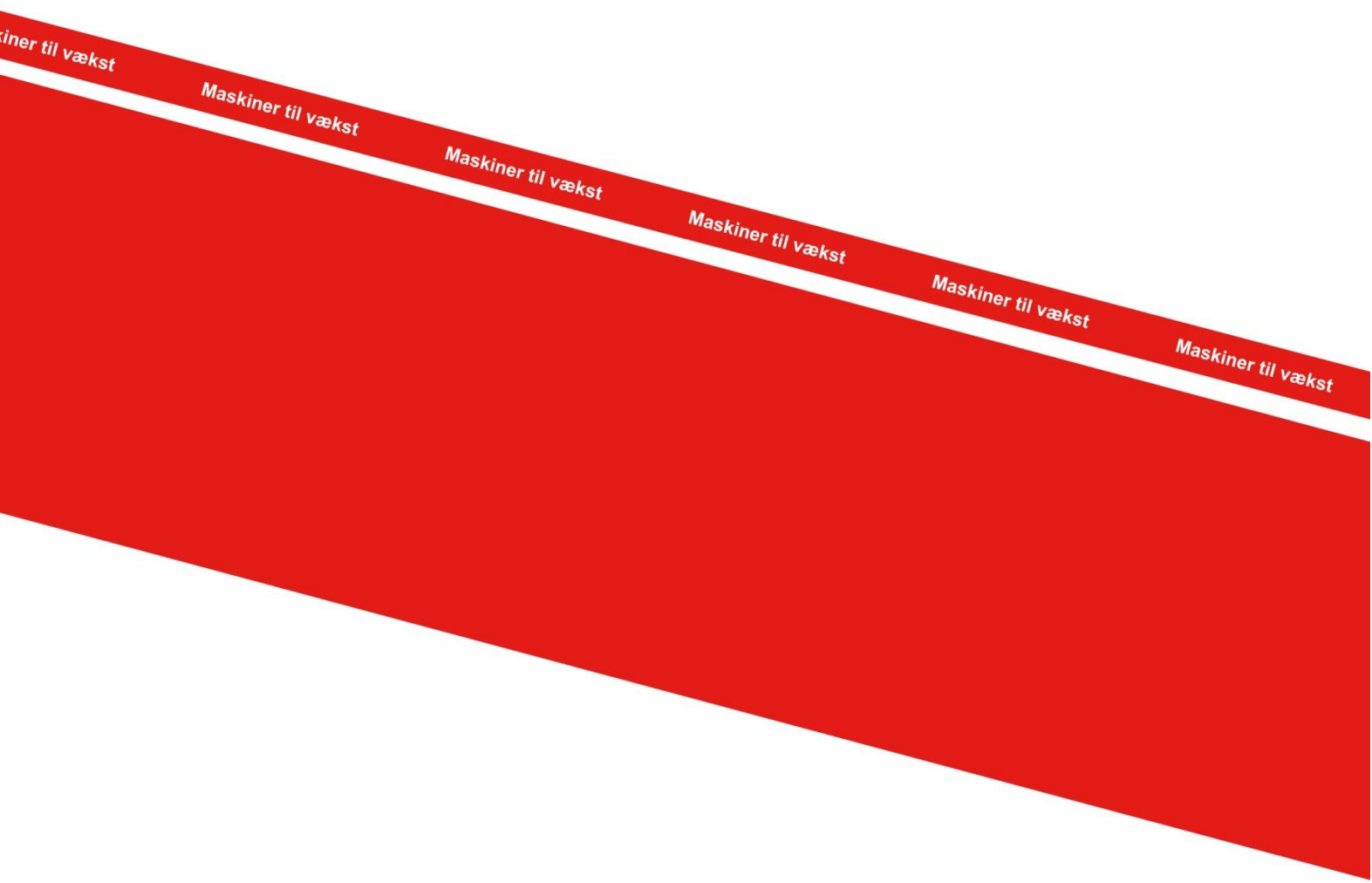
Antal slanger og slangelængder kan variere alt efter maskintype, kontroller derfor mål og antal inden bestilling af reservedele.

Hydraulik til automatudløser (hydrauliske)



Pos.	Varenr.	Betegnelse	4m. 7 tands	5m. 7 tands	5m. 9 tands
1	0444020	Lynkobling ½" E402, han	1	1	1
2	0449070	Bounded seal ½" (indtil mas. nr 27671)	8	8	10
2	0449050	Bounded seal ¼" (fra mas. nr 27672)	8	8	10
3	0446752	Brystnippel, Ø10-½" BSP	1	1	1
4	0454630	Hydraulikslange 2300 mm ½" st/st	1	1	1
5	0446678	Stilbar vinkelnippel Ø10	2	2	2
6	0446751	Brystnippel, Ø10-¾" BSP	1	1	1
7	0449060	Bounded seal ¾"	1	1	1
8	0442350	Blokkuglehane ¾"	1	1	1
9	690203314	Indskruning T ¾"-Ø12-Ø12	1	1	1
10	690206825	Manometer påskruning Ø12-¼"	1	1	1
11	0442052	Manometer 0-400 bar	1	1	1
12	690204506	Omvendt samler Ø15-½"	1	1	1
13	0446240	Vinkelnippel Ø15	1	1	1
14	0446680	Stilbar vinkelnippel Ø15	5	5	5
15	690201445	Hydraulikslange 1150 mm ½" st/st	1	1	1
16	690204505	Stilbar T Ø15	1	1	1
17	690204512	Indskruning, lige Ø15x½" m/o-ring	7	7	9
18	690204501	Indskruning, lige ½"x¼"	2	2	2
19	0449110	Bounded seal 1 ¼"	2	2	2
20		Se pos 16 side 44			
21	690204502	Stilbar T Ø15 L.	3	3	3
22	0447530	Omvendt samler Ø15 m/o-ring	1	1	1
23	690201449	Hydraulikslange 850 mm ½" st/st	2		
24	690204507	Samler T Ø15	4	4	6
25	690201430	Hydraulikslange 590 mm ½" st/45°	5	5	7
26		Se pos 11 side 28 eller pos 2 side 30			
27	690206002	Filterprop ½" (indtil mas. nr 27671)	7	7	9
27	0446350	Vinkel (vridbar o-ring) (fra mas. nr 27672)	7	7	9
27a	0487590	PWC-slange 0,8m (fra mas. nr 27672)	7	7	9
27b	0230290	Taptite M6x20 (fra mas. nr 27672)	7	7	9
27c	0449310	Gummiophæng (fra mas. nr 27672)	7	7	9
28	690201458	Hydraulikslange 690 mm ½" st/st	1		
29	690201448	Hydraulikslange 1150 mm ½" st/45°	2		
30	690203151	Vinkel ½"	1	1	1
31	0454183	Hydraulikslange 600 mm ½" st/st	1		

Notater



2010
Danmark

Ret til konstruktionsændringer uden varsel forbeholdes.