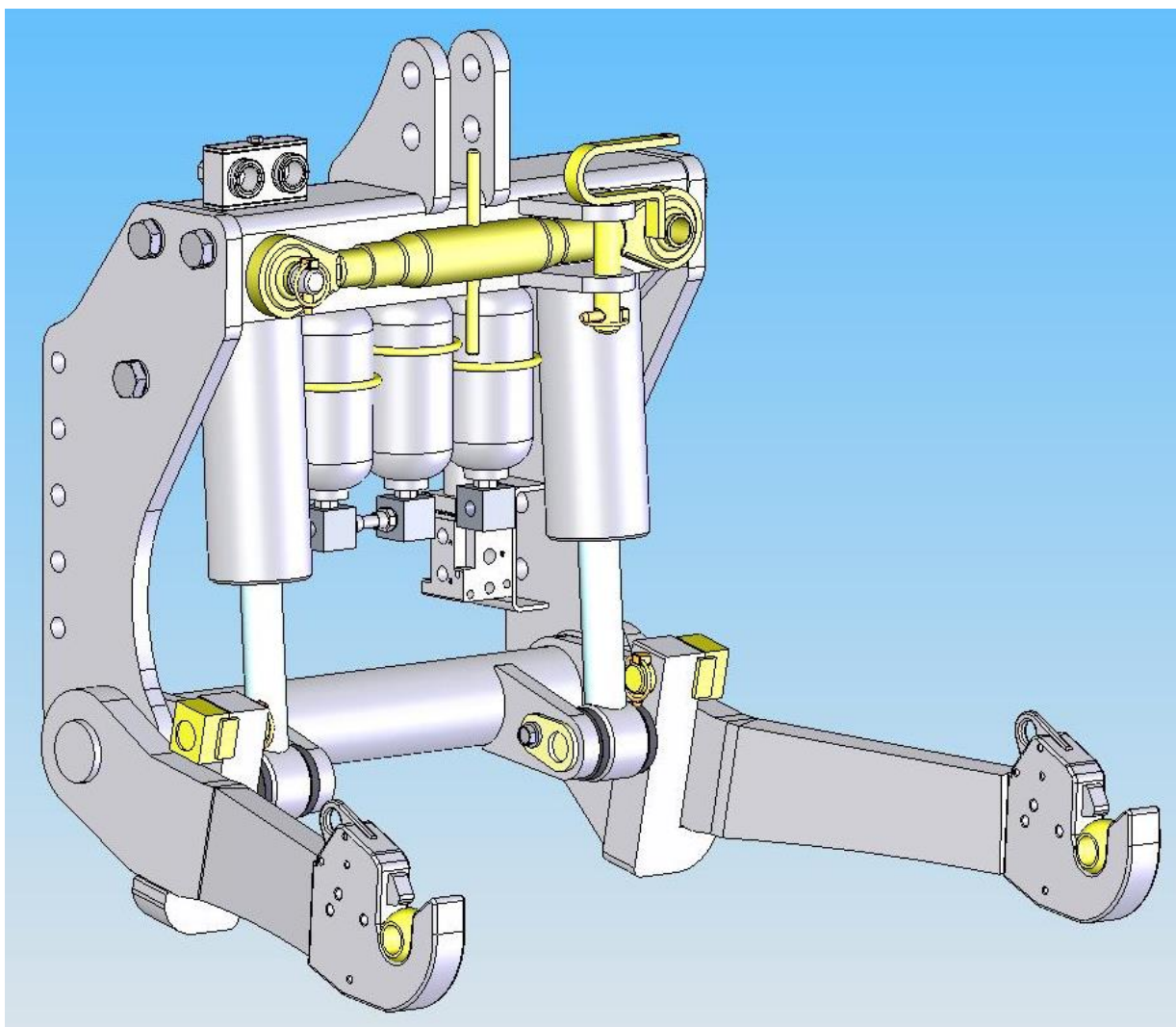


HE-VA

Monteringsvejledning
Brugsvejledning
Reservepartsliste

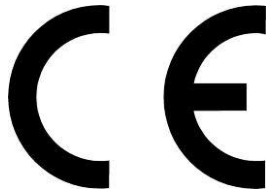


Front-Lift
Type 25.01 & 36.01

8000400-02 080420

Indholdsfortegnelse

*	
EF-OVERENSSTEMMELSESERKLÆRING	1
1. Kontrol ved modtagelsen	2
2. Maskinbeskrivelse	2
2.1. Anvendelse.....	2
2.2. Tekniske specifikationer	2
2.3. Reklamationer	2
3. Monteringsvejledning	3
3.1 Generelt.....	3
3.2 Montering af frontlift	3
3.3 Eftermontering af støddæmpning, affjedring og dobbeltvirkende hydraulik.	4
3.4 Eftermontering af dobbeltvirkende hydraulik.....	4
3.5 Eftermontering af støddæmpning. (ST)	4
3.6 Eftermontering af affjedring (AF)	4
4 Brugervejledning	5
4.1 Liftarme	5
4.2 Tilkobling af redskab	5
4.3 Frakobling af redskab	5
4.4 Smøring.....	5
4.5 Vedligeholdelse	6
4.6 Låsenagle for liftarmene	6
5. Reservedelsliste	7
6. Hydraulik	9
6.1 Enkeltvirkende hydraulik.....	9
6.2 Enkeltvirkende hydraulik m. støddæmpning	10
6.3 Dobbeltvirkende hydraulik	11
6.4 Dobbeltvirkende m. affjedring.....	12
6.5 Dobbeltvirkende m. støddæmpning	13
6.6 Dobbeltvirkende m. støddæmpning og affjedring	14
7. Sikkerhedsanvisning	15
8. Notater	16



EF-OVERENSSTEMMELSESERKLÆRING

i henhold til Rådets maskindirektiv 2006/42/EF
gældende fra og med den 29. December 2009

HE-VA ApS
N. A. Christensensvej 34,
DK-7900 Nykøbing Mors

erklærer herved, at nedenstående maskine er fremstillet i overensstemmelse
med Rådets direktiv 2006/42/EF.

Erklæringen omfatter følgende produkt:

Front-Lift type 25.01
Front-Lift type 36.01

Nykøbing d. 29. dec 2009



Villy Christiansen

Undertegnede er også ansvarlig for udarbejdelse af det tekniske dossier for ovennævnte maskine.

HE-VA ApS påtager sig ikke ansvar for skader på traktor af nogen art.

1. Kontrol ved modtagelsen

- Både ved modtagelsen hos forhandler / leverandør og hos brugeren kontrolleres frontliften for eventuelle beskadigelser.

Kontroller hydraulikslangerne for snit og klembeskadigelser. Efterse, at de øvrige hydraulikkomponenter ikke er beskadiget under transporten.

2. Maskinbeskrivelse

2.1. Anvendelse

Frontliften er beregnet til montering på forenden af landbrugstraktorer. Frontliften er tilpasset en række forskellige modeller og kan være udstyret med korte eller lange vanger alt efter traktorens konstruktion. Som ekstraudstyr kan der monteres støddæmpning, affjedring og dobbeltvirkende hydraulik. I frontliften kan der monteres forskellige redskaber: tromle, jordpækker, harve, fejekost, sneplov m.m. Med frontliften kan redskaberne hæves og sænkes samt bringes i den ønskede arbejdsposition. Ved arbejde med svingbare jordpakkere og lign. som giver et væsentlige vridpåvirkninger i frontlift og traktor skal ekstra afstivning af liftarmene benyttes. HE-VA kan levere dette som ekstraudstyr.

Hvis traktoren påføres disse vridpåvirkninger fralægger HE-VA sig ansvar for skader på traktoren.

Bemærk! Frontliften må ikke anvendes til personbefordring.

2.2. Tekniske specifikationer

	Type 25.01	Type 36.01
Løftekapacitet ved olietryk på 190 bar	25 kN	36 kN
Maksimal belastning i koblingsøjer	25 kN	36 kN
Lynkoblinger standard	1/2" kegletype ISO 7241	1/2" kegletype ISO 7241
Hydraulikolie: systemet er påfyldt	Hydro Texaco Rando HD32	Hydro Texaco Rando HD32
Støjniveau	under 70 dB (A)	under 70 dB (A)

Frontliften opfylder DS/ISO 8759/2, nov. 86 m.h.t. koblingspunkternes dimensioner og placering samt løftehøjde (kategori II). 825 mm mellem snapkoblingerne / Ø28 mm tap.

2.3. Reklamationer

Reklamationer udføres på forhandlers værksted indenfor normal arbejdstid. Såfremt det ikke er muligt at udføre arbejdet indenfor normal arbejdstid betales for overarbejdsbetaling. Maskiner – der indleveres til reklamationsarbejde – skal indleveres i rengjort stand.

3. Monteringsvejledning

3.1 Generelt

Frontliften er fra fabrikken leveret med et komplet monterings sæt, bestående af bolte, møtrikker, spændeskiver, hydraulikslanger, lynkoblinger og kabelbindere/strips.

3.2 Montering af frontlift

Følgende monteringsvejledning er en generel vejledning i at montere en HE-VA frontlift. Der kan forekomme afvigelser og er De det mindste i tvivl, kontakt da HE-VA.

Traktorens basisvægt afmonteres.

Liften adskilles i den ene side, for at sidepladerne kan gå forbi forklods.

Den første sideplade monteres og spændes løs på.

Den anden sideplade monteres og spændes løs på.

Topstangsfæste, cylindre og løftekonsol monteres.

Alle bolte spændes nu. Husk det er meget vigtigt at boltene er smurte, for at opnå tilstrækkelig tilspænding. Se tabel

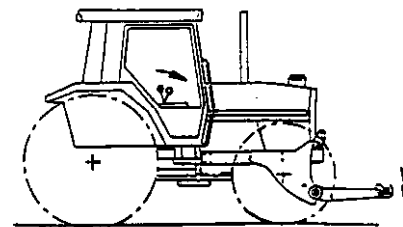
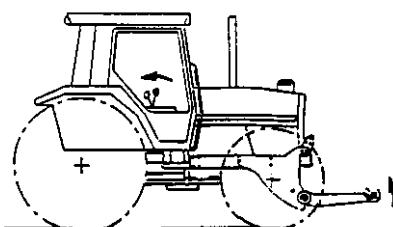
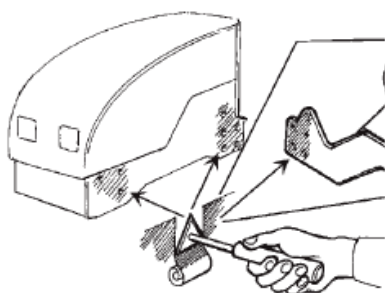
Hydraulikslanger føres tilbage til traktorens hydraulikudtag. Slangerne må ikke hænge løse, men skal fastgøres. f.eks. med kraftige kabelbindere/strips. Slangerne må ikke komme i berøring med skarpe kanter, der kan beskadige dem. Vær særlig opmærksom ved fortøjets bevægelser.

Ved frontlifte med affjedringssystem føres manometeret med testslange til et sted hvor den bliver synlig fra førersædet. (f.eks. på skærm)

Det kan være nødvendigt at justere styreudslaget efter montering af frontlift, alt efter dækmontering og hjulafstand.

Bemærk! Der må ikke forefindes hydraulikslanger i førerhuset.

Ved tilslutning af hydraulikken skal der være overensstemmelse mellem hydraulikhåndtagets bevægelse og frontliftens bevægelse !



Fjern alt maling på anlægsfladerne før montering

Metrisk gevind	Tilspændingsmomenter i Nm. med oliesmurt gevind		
	Kvalitet 8.8	Kvalitet 10.9	Kvalitet 12.9
M12	81	114	136
M14	128	181	217
M16	197	277	333
M18	275	386	463
M20	385	541	649
M22	518	728	874
M24	665	935	1120



3.3 Eftermontering af støddæmpning, affjedring og dobbeltvirkende hydraulik.

Generelt

Frontliften kan fra fabrikken være monteret med enkeltvirkende hydraulik og **ikke** udstyret med støddæmpning, affjedringssystem og dobbeltvirkende hydraulik, dette eftermonteres som ekstraudstyr. Fra HE-VA leveres ekstraudstyret i sæt og er derved klar til montering.

Støddæmpningen (ST) har til formål at afbøde de værste stød ved kørsel med hævet redskab på ujævnt underlag. Udstyret med dobbeltvirkende hydraulik, kan der lægges vægt fra traktoren over på redskabet. I denne forbindelse anbefales frontliften monteret med affjedringsudstyr (AF), hvorved der fås en fjedrende forbindelse mellem traktor og redskab.

3.4 Eftermontering af dobbeltvirkende hydraulik.

Ved montering af dobbeltvirkende hydraulik fjernes filterpropperne fra cylindrene og fittings og hydraulikslanger monteres. Cylindrene er forberedte til at være dobbeltvirkende.

3.5 Eftermontering af støddæmpning. (ST)

Akkumulatoren (1 stk.) monteres på cylindrenes løfteside efter diagrammerne.

3.6 Eftermontering af affjedring (AF)

Akkulatorerne (2 stk.) monteres 1 stk. på løfteside og 1 stk. på sænkeside af cylindrene efter diagrammerne.

Vigtigt !

Før Hydrauliksystemet adskilles skal anlægget være trykløst. Udvis særlig påpasselighed når frontliften er udstyret med akkumulatører. (ST-AF)

Når det er nødvendigt at adskille hydrauliksystemet, sænkes frontliften helt. Evt. Monteret redskab placeres på fast underlag. Traktoren stoppes og frontliftens betjeningshåndtag bevæges frem og tilbage indtil der ikke strømmer mere olie tilbage i traktoren.

Vigtigt !

Efter montering af ekstraudstyr skal frontliftens hydrauliksystem gennemskyldes, således at spåner fra de anvendte skæreringsfittings fjernes og ikke forårsager skader på traktorens hydrauliksystem

4 Brugervejledning

4.1 Liftharme

Liftarmenes hvilestilling kan enten være lodret eller bagover og er bestemt af traktorens konstruktion. Ved lodret hvilestilling skal de medsendte låsebeslag anvendes og monteres når liften er sænket. Liftarmene vil blive låst fast når liften hæves til topstilling.

Ved hvilestilling bagover skal armene vippes manuelt op til de ligger mod stop og der skal ikke bruges låsebeslag.

4.2 Tilkobling af redskab

Monter kuglerne på redskabet, traktoren køres til og frontliften hæves således at snapkoblingerne fanger redskabet. Fastlås snapkobling med bolt ved kørsel med sneplov eller lign.

4.3 Frakobling af redskab

Det vil være bedst at finde et sted med plant terræn til at sætte sit redskab. Låsemekanismen udløses når redskabet er frit hængende og herefter sænkes frontliften.

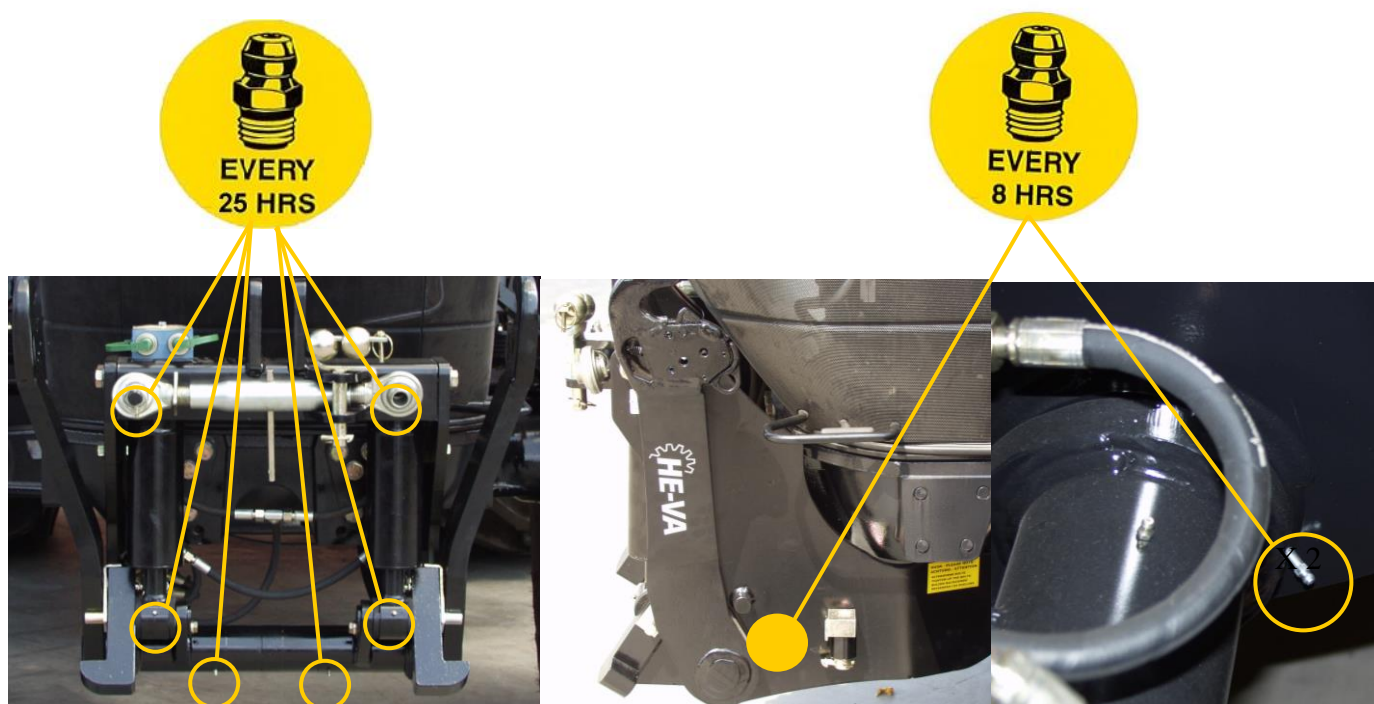
Advarsel !

Når traktormotoren er startet må ingen opholde sig indenfor rækkevidde af traktor, frontlift eller monteret redskab

4.4 Smøring

Ved smøring af frontliften og evt. tilkoblet redskab sænkes liften, traktoren bremses, motoren standses og tændingsnøglen **fjernes !!**

Der er 6 smøresteder på liften, som smøres for hver ca. 25 driftstimer, samt 2 smøresteder på liften, som smøres for hver ca. 8 driftstimer, og efter hver rengøring for at presse evt. vand ud af lejer.



4.5 Vedligeholdelse

Efter de 10 første driftstimer efterspændes alle bolte. Cylindre, slanger og fittings kontrolleres for utætheder og efterspændes.

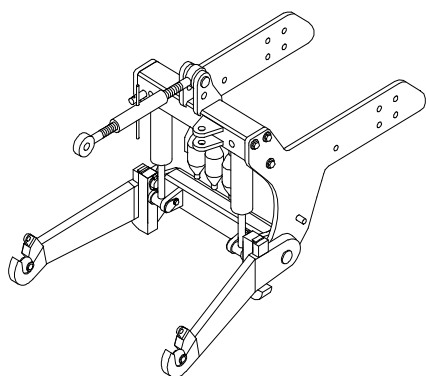
Derefter kontrolleres at liftens bolte er spændte og hydrauliksystemet ikke lækker olie.

Ved længere tids stilstand bør frontliften være hævet for at skåne stempelstængerne. Er dette ikke muligt (f.eks. hvis der er monteret redskab) bør den udragende del af stempelstængerne indsmøres i fedt.

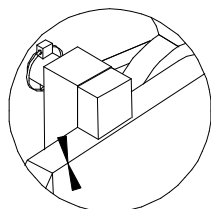
4.6 Låsenagle for liftarmene

Ved at montere låsenaglen på forskellige måder, kan armenes bevægelighed bestemmes. Nedenfor er de forskellige muligheder illustreret.

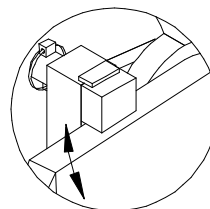
Låsenagle for liftarm



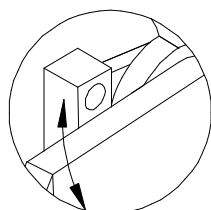
Beslag til lodret transportstilling.



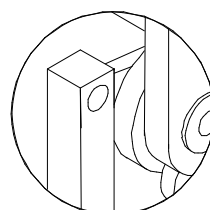
Liftarmene er låst.
Ingen indbyrdes bevægelighed,
dog med begrænsning.



Låsenaglen drejes $\frac{1}{4}$ omgang,
Så der opnås indbyrdes bevægelighed,

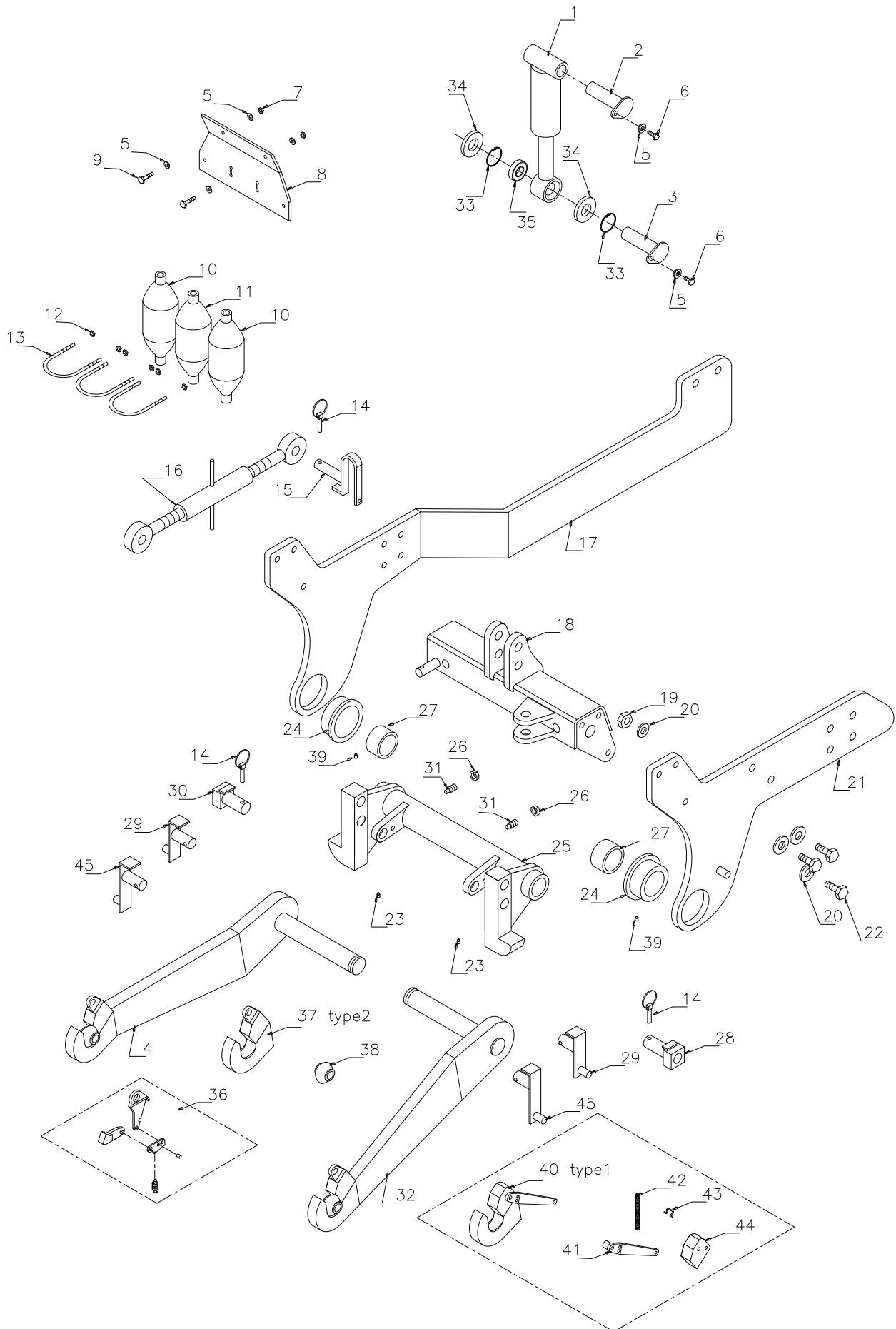


Låsenaglen fjernes, så der opnås
fuld bevægelighed. Naglen placeres
i holder.



Armene slæes op hvis liften ikke anvendes
i en længere periode.

5. Reservedelsliste

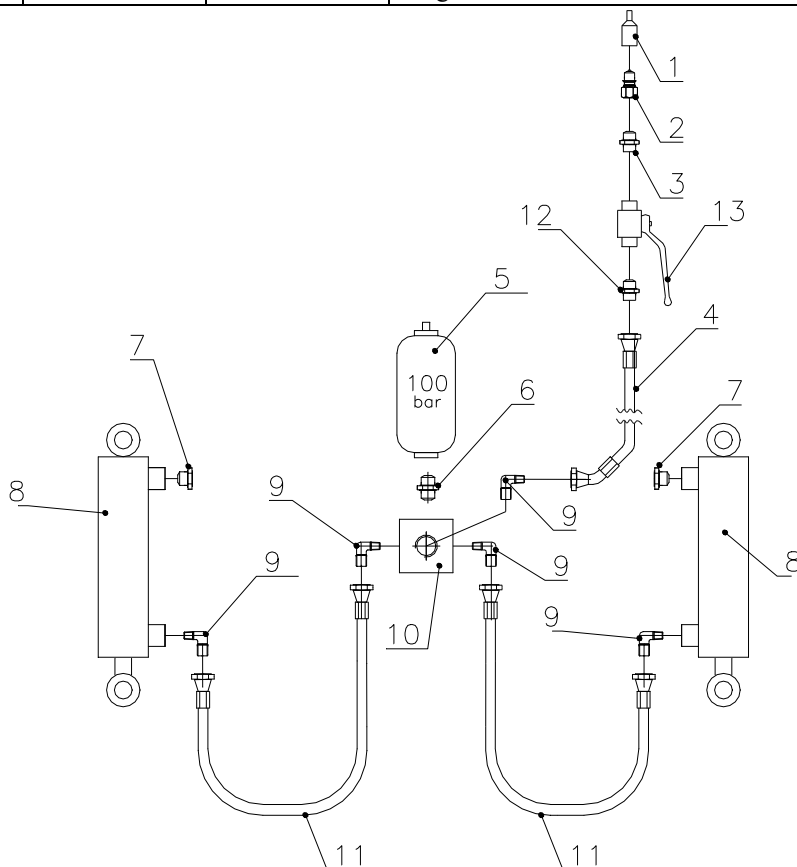


Pos.	Stk.	25.01	36.01	Betegnelse	
1	2	-	690200260	Cylinder Ø90/40 SL = 155, med ledleje	<i>Angiv farve</i>
1a	2	-	690200272	Pakningssæt Ø90/40 (Faoil)Skruet sammen med 10mm høj krave på styrebøsning	
1b	2		690200268	Pakningssæt Ø90/40 (Klinkby) Skruet sammen med 5 mm høj krave på styrebøsning	
1c	2		690200274	Pakningssæt Ø90/40 (Laizhou)Skruet sammen. Varenummer stemplet i styrebøsning	
1	2	690200127	-	Cylinder Ø80/40 SL = 155, med ledleje	<i>Angiv farve</i>
1a	2	690200138		Pakningssæt Ø80/40 (Hem) Samlet med låsering	
1b	2	690200142	-	Pakningssæt Ø80/40 (Klinkby) Skruet sammen med 5 mm høj krave på styrebøsning	
1c	2	690200143		Pakningssæt Ø80/40 (Laizhou) Skruet sammen. Varenummer stemplet i styrebøsning	
2	2	665004005	665004005	Cylindernagle Ø35 L = 138	
3	2	665004009	665004009	Cylindernagle Ø35 L = 138, til ledleje	
4	2	665003010	667003004	Liftarm, højre, komplet, efter 01-08-2012 (35 mm plade)	<i>Angiv farve</i>
4	1	665003010	667003004	Liftarm, højre, komplet, efter Juni 2002	<i>Angiv farve</i>
4a	1	665003001	667003004	Liftarm, højre, komplet, før Juni 2002	<i>Angiv farve</i>
5	4	630532600	630532600	Låsebøsning for naglehoved	
6	4	690101101	690101101	Sætskrue M12x25	
7	2	690113006	690113006	M12 låsemøtrik	
8	1	665004002	665004002	Monteringsplade for trykakkumulator	<i>Angiv farve</i>
9	2	690101103	690101103	M12x35 sætskrue	
10	2	690206403	690206403	Akkumulator H700R-15 bar	<i>Angiv farve</i>
11	1	690206430	690206430	Akkumulator H700R- 100 bar	<i>Angiv farve</i>
12	6	690113004	690113004	Låsemøtrik M8	
13	3	690110001	690110001	Dragbånd M8xØ92	
14	3	690134004	690134004	Traktorsplit, Ø10	
15	1	69525104B	69525104B	Topstangsnagle Ø25	
16	1	690302010	690302011	Topstang	
17	2	Forhør	Forhør	Sideplade, højre, lang model	<i>Angiv farve</i>
18	1	665001000	667001000	Topstangskonsol, før Juni 2002	<i>Angiv farve</i>
18a	1	667001000	667001000	Topstangskonsol, efter Juni 2002	<i>Angiv farve</i>
19	2	690113009	690113009	M20 selvslående møtrik	
20	8	690117005	690117005	Ø20 Facetskive	
21	2	Forhør	Forhør	Sideplade, venstre side, kort model	<i>Angiv farve</i>
22	6	690101166	690101166	M20x60 bolt, kval. 10.9	
23	2	690136001	690136001	Smørenippel M6	
24	2	667004003	667004003	Lejehus, efter Juni 2002 (svejt i sideplade) Ø104,5xØ90	
24a	2	665004003	667004003	Lejehus, før Juni 2002 (svejt i sideplade)	
25	1	665002000	667002000	Løftekonsol, før Juni 2002	<i>Angiv farve</i>
25a	1	667002000	667002000	Løftekonsol, efter Juni 2002	<i>Angiv farve</i>
26	2	690112101	690112101	Kontramøtrik M16	
27	2	667004001	667004001	Lejebøsning Ø90/Ø85 L= 30 UDGÅET	
27	2	667004002	667004002	Lejebøsning Ø90/Ø85 L= 30 (bronze)	
27a	2	665004001		Lejebøsning Ø80/Ø75 L= 30 Før juni 2002	
27c	4	665004000	-	Lejebøsning Ø55/Ø50 L= 40 Før juni 2002	
28	1	663400404	663400404	Låsenagle for liftarm, venstre, firkantet hoved	
29	2	665004007	665004007	Passivholder for liftarm, centerafstand 63 mm. (Std.udførsel for 25.01-36.01)	
30	1	663400405	663400405	Låsenagle for liftarm, højre, firkantet hoved	
31	2	690104001	690104001	Stopbolt M16x35 m/tap	
32	2	665003011	667003014	Liftarm, venstre side, komplet, efter 01-08-2012 (35mm plade)	<i>Angiv farve</i>
32	1	665003011	667003014	Liftarm, venstre side, komplet, efter Juni 2002	<i>Angiv farve</i>
32a	1	665003000	667003014	Liftarm, venstre side, komplet, før Juni 2002	<i>Angiv farve</i>
33	4	691370014	691370014	Låsering ø55, indiv.	
34	4	690141086	690141086	Tætningskive	
35	2	690140762	690140762	Ledleje GE35DO2RS	
36	2	690106010	690106010	Reparationssæt for snapkobling, kat2, type2	
37	2	690106008	690106008	Snapkobling kat 2, type2	
38	2	690134005	690134005	Liftkugle kat 2	
39	2	690136002	690136002	Smørenippel M6, lang	
40	2	690106006	690106006	Snapkobling kat 2, type1	
41	2	690106005	690106005	Udløserhåndtag for snapkobling, type1	
42	2	690106003	690106003	Fjeder for snapkobling, type1	
43	2	690106002	690106002	Fjederbøjle for snapkobling, type1	
44	2	690106004	690106004	Overfald for snapkobling, type 1	



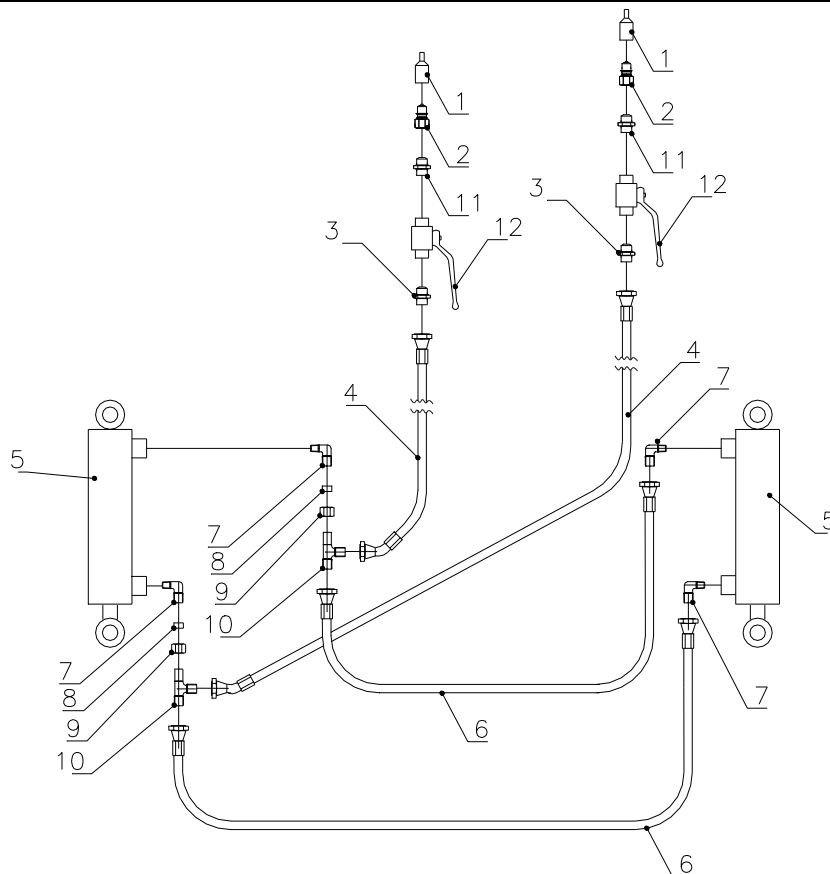
6.2 Enkeltvirkende hydraulik m. støddæmpning

Pos.	Stk.	25.01	36.01	Betegnelse
1	1	690210001	690210001	Støvhætte, blå
2	1	690203001	690203001	Lynkobling, han E402
3	1	690203155	690203155	Indskruring, 3/8"x1/2"
4	1	690201310	690201310	Hydraulikslange 5500 mm 3/8" st/45
5	1	690206430	690206430	Akkumulator H700R-100 bar <i>Angiv farve</i>
6	1	690203102	690203102	Lige indskruring 12- 3/8" med O-ring
7	2	690206001	690206001	Filterprop, 3/8"
8	2	-	690200260	Cylinder Ø90/40 SL = 155 <i>Angiv farve</i>
			690200272	Pakningssæt Ø90/40 (Faroil) Skruet sammen med 10mm høj krave på styrebøsning
			690200268	Pakningssæt Ø90/40 (Klinkby) Skruet sammen med 5 mm høj krave på styrebøsning
			690200274	Pakningssæt Ø90/40 (Laizhou) Skruet sammen. Varenummer stemplet i styrebøsning
8	2	690200127	-	Cylinder Ø80/40 SL = 155 <i>Angiv farve</i>
		690200138		Pakningssæt Ø80/40 (Hem) Samlet med låsering
		690200142		Pakningssæt Ø80/40 (Klinkby) Skruet sammen med 5 mm høj krave på styrebøsning
		690200143		Pakningssæt Ø80/40 (Laizhou) Skruet sammen. Varenummer stemplet i styrebøsning
9	5	690203106	690203106	Vinkelindskruring 12- 3/8" BSP
10	1	660501400	660501400	Fireklods 4x3/8" BSP gevind
11	1	690201219	690201219	Hydraulikslange 350 mm 3/8" st/st
12	1	690203102	690203102	Indskruring 12x3/8" med O-ring
13	1	690202990	690202990	Kuglehane 3/8" PN500 DN10



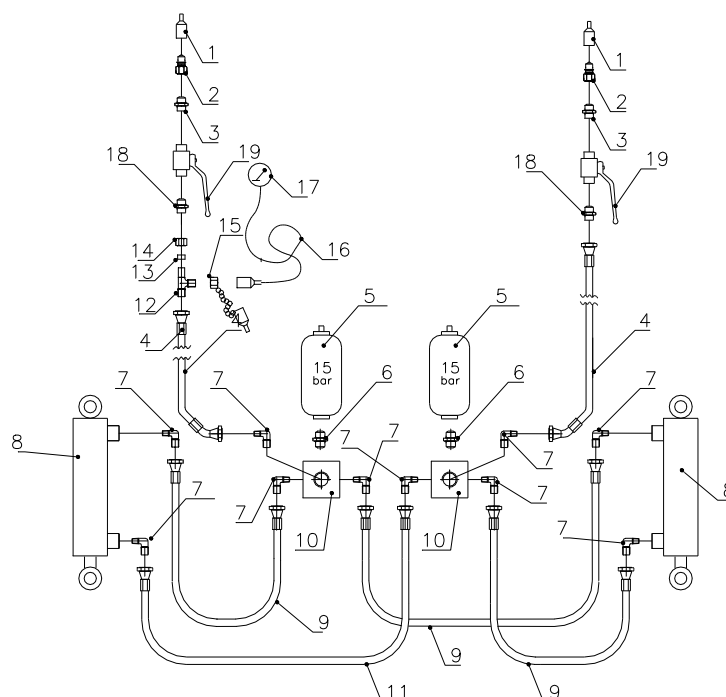
6.3 Dobbeltvirkende hydraulik

Pos.	Stk.	25.01	36.01	Betegnelse
1	2	690210001	690210001	Støvhætte, blå
2	2	690203001	690203001	Lynkobling, han E402
3	1	690203155	690203155	Indskruring, 3/8"x1/2"
4	2	690201310	690201310	Hydraulikslange 5500 mm 3/8" st/45
5	2	-	690200260	Cylinder Ø90/40 SL = 155 <i>Angiv farve</i>
			690200272	Pakningssæt Ø90/40 (Faroil)Skruet sammen med 10mm høj krave på styrebøsning
			690200268	Pakningssæt Ø90/40 (Klinkby) Skruet sammen med 5mm høj krave på styrebøsning
			690200274	Pakningssæt Ø90/40 (Laizhou)Skruet sammen. Varenummer stemplet i styrebøsning
5	2	690200127	-	Cylinder Ø80/40 SL = 155 <i>Angiv farve</i>
		690200138		Pakningssæt Ø80/40 (Hem) Samlet med låsering
		690200142		Pakningssæt Ø80/40 (Klinkby) Skruet sammen med 5 mm høj krave på styrebøsning
		690200143		Pakningssæt Ø80/40 (Laizhou) Skruet sammen. Varenummer stemplet i styrebøsning
6	2	690201207	690201207	Hydraulikslange 400 mm 3/8" st/st
7	4	690203106	690203106	Vinkelindskruring 12-3/8" BSP
8	2	690203110	690203110	Skærering ø12 mm
9	2	690203111	690203111	Omløber ø12 mm
10	2	690203017	690203017	Stilbar T12L, formonteret med O-ring
11	1	690203155	690203155	Indskruring, 3/8"x1/2"
12	1	690202990	690202990	Kuglehane 3/8" PN500 DN10



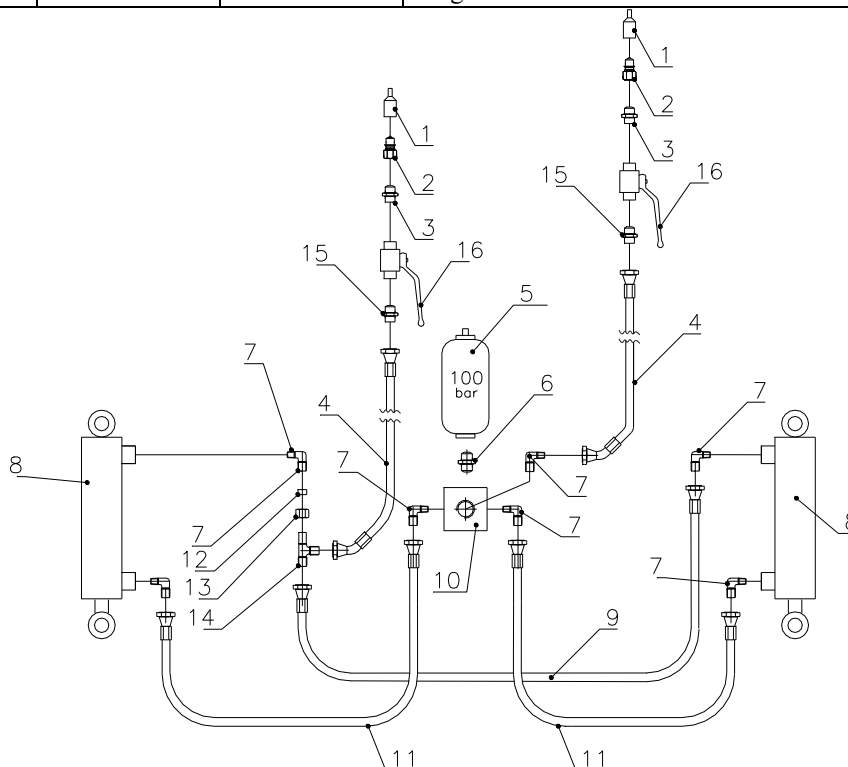
6.4 Dobbeltvirkende m. affjedring

Pos.	Stk.	25.01	36.01	Betegnelse
1	2	690210001	690210001	Støvhætte, blå
2	2	690203001	690203001	Lynkobling, han E402
3	1	690203155	690203155	Indskruining, 3/8"x1/2"
4	2	690201310	690201310	Hydraulikslange 5500 mm 3/8" st/45
5	2	690206403	690206403	Akkumulator H700R-15 bar <i>Angiv farve</i>
6	2	690203102	690203102	Indskruining 12x3/8" med O-ring
7	4	690203106	690203106	Indskruining, vinkel 12-38" BSP
8	2	-	690200260	Cylinder Ø90/40 SL = 155 <i>Angiv farve</i>
			690200272	Pakningssæt Ø90/40 (Faroil)Skruet sammen med 10mm høj krave på styrebøsning
			690200268	Pakningssæt Ø90/40 (Klinkby) Skruet sammen med 5 mm høj krave på styrebøsning
			690200274	Pakningssæt Ø90/40 (Laizhou)Skruet sammen. Varenummer stemplet i styrebøsning
8	2	690200127	-	Cylinder Ø80/40 SL = 155 <i>Angiv farve</i>
		690200138		Pakningssæt Ø80/40 (Hem) Samlet med låsering
		690200142		Pakningssæt Ø80/40 (Klinkby) Skruet sammen med 5 mm høj krave på styrebøsning
		690200143		Pakningssæt Ø80/40 (Laizhou) Skruet sammen. Varenummer stemplet i styrebøsning
9	3	690201223	690201223	Hydraulikslange 500 mm 3/8" st/st
10	2	660501400	660501400	Fireklods
11	1	690201213	690201213	Hydraulikslange 300 mm 3/8" st/st
12	1	690203017	690203017	Stilbar T12L, formonteret med O-ring
13	1	690203110	690203110	Skærerings ø12 mm
14	1	690203111	690203111	Omløber ø12 mm
15	1	690203007	690203007	Testnippel for manometerudtag
16	1	690203008	690203008	Testslange for frontlift
17	1	690206802	690206802	Manometer G63-D250B
18	1	690203155	690203155	Indskruining, 3/8"x1/2"
19	1	690202990	690202990	Kuglehane 3/8" PN500 DN10



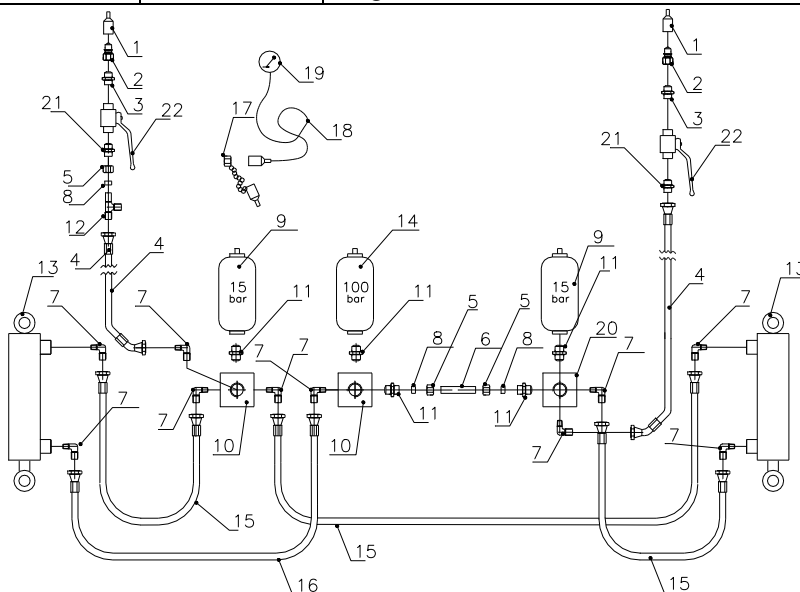
6.5 Dobbeltvirkende m. støddæmpning

Pos.	Stk.	25.01	36.01	Betegnelse
1	2	690210001	690210001	Støvhætte, blå
2	2	690203001	690203001	Lynkobling, han E402
3	1	690203155	690203155	Indskruring, 3/8"x1/2"
4	2	690201310	690201310	Hydraulikslange 5500 mm 3/8" st/45
5	1	690206430	690206430	Akkumulator H700R-100 bar <i>Angiv farve</i>
6	2	690203102	690203102	Indskruring 12x3/8" med O-ring
7	4	690203106	690203106	Indskruring, vinkle 12-3/8" BSP
8	2	-	690200260	Cylinder Ø90/40 SL = 155 <i>Angiv farve</i>
			690200272	Pakningssæt Ø90/40 (Faroil)Skruet sammen med 10mm høj krave på styrebøsning
			690200268	Pakningssæt Ø90/40 (Klinkby) Skruet sammen med 5 mm høj krave på styrebøsning
			690200274	Pakningssæt Ø90/40 (Laizhou)Skruet sammen. Varenummer stemplet i styrebøsning
8	2	690200127	-	Cylinder Ø80/40 SL = 155 <i>Angiv farve</i>
		690200138		Pakningssæt Ø80/40 (Hem) Samlet med låsering
		690200142		Pakningssæt Ø80/40 (Klinkby) Skruet sammen med 5 mm høj krave på styrebøsning
		690200143		Pakningssæt Ø80/40 (Laizhou) Skruet sammen. Varenummer stemplet i styrebøsning
9	3	690201207	690201207	Hydraulikslange 400 mm 3/8" st/st
10	2	660501400	660501400	Fireklods 4x3/8 BSP gevind
11	1	690201219	690201219	Hydraulikslange 350 mm 3/8" st/st
12	1	690203110	690203110	Skæring ø12 mm
13	1	690203111	690203111	Omløber ø12 mm
14	1	690203017	690203017	Stilbar T12L, formonteret med O-ring
15	1	690203155	690203155	Indskruring, 3/8"x1/2"
16	1	690202990	690202990	Kuglehane 3/8" PN500 DN10



6.6 Dobbeltvirkende m. støddæmpning og affjedring

Pos.	Stk.	25.01	36.01	Betegnelse
1	2	690210001	690210001	Støvhætte, blå
2	2	690203001	690203001	Lynkobling, han E402
3	1	690203155	690203155	Indskruining, 3/8"x1/2"
4	2	690201310	690201310	Hydraulikslange 5500 mm 3/8" st/45
5	3	690203111	690203111	Omløber ø12 mm
6	1	662000802	662000802	Hydraulikrør ø12 l= 35 mm
7	4	690203106	690203106	Vinkelindskruining 12- 3/8" BSP
8	1	690203110	690203110	Skæring ø12 mm
9	1	690206403	690206403	Akkumulator H700R-15 bar <i>Angiv farve</i>
10	2	660501300	660501300	Treklods 3x 3/8 BSP gevind
11	2	690203102	690203102	Lige indskruining 12x3/8" med O-ring
12	1	690203017	690203017	Stilbar T12L, formonteret med O-ring
13	2	-	690200260	Cylinder Ø90/40 SL = 155 <i>Angiv farve</i>
			690200272	Pakningssæt Ø90/40 (Faroil)Skruet sammen med 10mm høj krave på styrebøsning
			690200268	Pakningssæt Ø90/40 (Klinkby) Skruet sammen med 5 mm høj krave på styrebøsning
			690200274	Pakningssæt Ø90/40 (Laizhou)Skruet sammen. Varenummer stemplet i styrebøsning
13	2	690200127	-	Cylinder Ø80/40 SL = 155 <i>Angiv farve</i>
		690200138		Pakningssæt Ø80/40 (Hem) Samlet med låsering
		690200142		Pakningssæt Ø80/40 (Klinkby) Skruet sammen med 5 mm høj krave på styrebøsning
		690200143		Pakningssæt Ø80/40 (Laizhou) Skruet sammen. Varenummer stemplet i styrebøsning
14	1	690206430	690206430	Akkumulator H700R-100 bar <i>Angiv farve</i>
15	3	690201223	690201223	Hydraulikslange 500 mm 3/8" st/st
16	1	690201219	690201219	Hydraulikslange 350 mm 3/8" st/st
17	1	690203007	690203007	Testnippel for manometerudtag
18	1	690203008	690203008	Testslange for frontlift
19	1	690206802	690206802	Manometer, G63-D250B
20	1	660501400	660501400	Fireklods 4x3/8" BSP gevind
21	1	690203155	690203155	Indskruining, 3/8"x1/2"
22	1	690202990	690202990	Kuglehane 3/8" PN500 DN10



7. Sikkerhedsanvisning

Ved kørsel med sneplov og lignende:

Lås snapkoblinger med bolte

When operating a snow plough or similar equipment:

Lock the Quick Couplings with bolts

Pour l'emploi d'un chasse-neige ou outils pareils:

Verrouiller l'accouplement rapide avec boulons

Beim Betrieb einen Schneepflug oder ähnliche Geräte:

Verriegeln Sie die Schnellkupplungen mit Schrauben



Snappkobling LÅST
Quick Coupling LOCKED
Accouplement rapide VERROUILLÉ
Schnellkupplung VERRIEGELT



Snappkobling LÅST OP
Quick Coupling UNLOCKED
Accouplement rapide DÉVERROUILLÉ
Schnellkupplung ENTRIEGELT

Ved kørsel med snepløve og lignende skal snappkoblinger låses, for at forhindre skader på plov/redskaber og lift.

When operating a snow plough or similar equipment, the quick couplings must be locked to prevent damage to the equipment and the Frontlift.

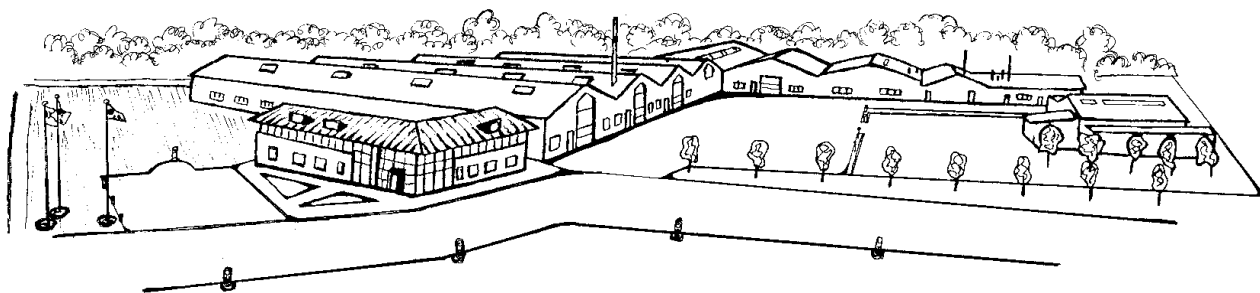
Pour l'emploi d'un chasse-neige ou outils pareils, l'accouplement rapide doit être verrouillé pour éviter d'endommager l'outil et le relevage avant.

Beim Betrieb einer Schneepflug oder ähnliche Geräte, die Schnellkupplungen müssen verriegelt sein, um Schäden am Gerät und dem Frontkraftheber zu verhindern.

Front-Lift - Relevage avant Front-Lift - Frontkraftheber Front-Lift	8.01	15.01	25.01.	36.01	55.01
Bolt - skiver - møtrikker					
Bolts – washers - nuts					
Boulons – rondelles - écrous	M6 x 50	M6 x 50	M8 x 50	M8 x 50	M8 x 60
Bolzen - Scheiben - Muttern					

8. Notater

Maskiner til vækst
Maskiner til vækst
Maskiner til vækst
Maskiner til vækst
Maskiner til vækst
Maskiner til vækst
Maskiner til vækst



Ret til konstruktionsændringer uden varsel forbeholdes.