



# HE-VA

Maskiner til vækst

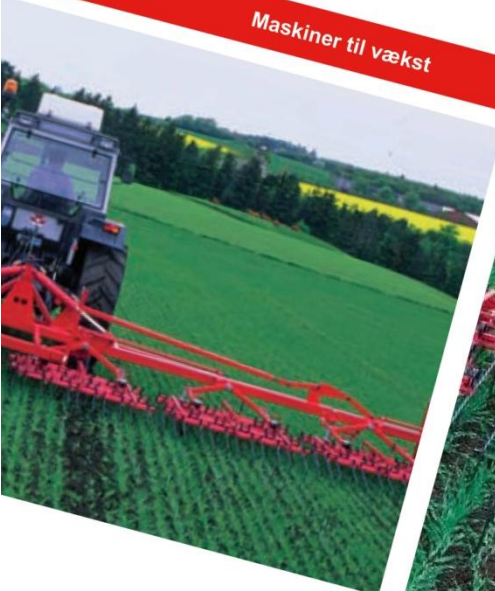
Maskiner til vækst

Maskiner til vækst

Maskiner til vækst

Maskiner til vækst

Maskiner til vækst



*Vigtigt: Før maskinen tages i brug er det vigtigt at gennemlæse denne brugervejledning.*

## Weeder

Arbejdsbredde: 3,0 - 4,5 - 6,0 - 7,5 - 9,0 - 12,0m.



N. A. Christensensvej 34  
DK-7900 Nykøbing Mors  
Tel: 97724288  
Fax: 97722112  
[www.he-va.com](http://www.he-va.com)



## Indholdsfortegnelse

<b>Overensstemmelseserklæring .....</b>	<b>4</b>
<b>Kontrol ved modtagelse.....</b>	<b>5</b>
<b>Maskinbeskrivelse.....</b>	<b>5</b>
Forord. ....	5
Tekniske specifikationer. ....	5
<b>Brugerens ansvar .....</b>	<b>6</b>
<b>Sikkerhed omkring Weeder .....</b>	<b>6</b>
<b>Igangsætning .....</b>	<b>7</b>
Indledning .....	7
Montering / tilkobling af HE-VA Weeder .....	7
Igangsætning.....	7
<b>Reservedelsliste .....</b>	<b>10</b>
Weeder 3,0 og 6,0 m.....	10
Weeder 4,5 og 7,5 m.....	12
Weeder 9,0 m.....	14
Weeder 12,0 m.....	16
Weeder 12,0 m. vinge.....	18
Harve led.....	20
Vippeled oversigt.....	22
Hydraulisk tandindstilling .....	24
Jævnerplade .....	26
Multi-Seeder beslag .....	28
Universal-spreder beslag .....	30
<b>Hydraulik.....</b>	<b>32</b>
Tandindstilling .....	32
<b>Notat.....</b>	<b>34</b>

DS/EN 45 014

## Overensstemmelseserklæring

HE-VA ApS  
N. A. Christensensvej 34,  
DK-7900 Nykøbing Mors

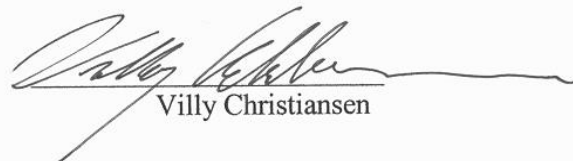
erklærer på eget ansvar, at følgende produkt:

**Weeder**

Nr : \_\_\_\_\_

som er omfattet af denne erklæring, er i  
overensstemmelse med bestemmelserne i Direktiv

98/37/EF (om maskiner) med senere ændringer

A handwritten signature in black ink, which appears to read "Villy Christiansen". Below the signature is a horizontal line, and the name "Villy Christiansen" is printed in a sans-serif font directly under the line.

Villy Christiansen

Nykøbing Mors, 15 september 2010

## Kontrol ved modtagelse

Både ved modtagelse hos forhandleren og kunden kontrolleres Weeder for eventuelle beskadigelser.

## Maskinbeskrivelse

### Førord.

HE-VA Weeder leveres i 5 forskellige modeller med arbejdsbredder på 3,0 m, 4,5 m, 6,0 m, 7,5 m, 9,0 m eller 12,0m. HE-VA Weeder er konstrueret til ukrudtsharvning i korn, raps, roer og kartofler samt beluftning af grønjordsmarker. Striglen er opbygget af 1,5 m brede harvesektioner, som er fritflydende, hvorved der opnås optimal marktilpasning. Harvesektionerne har 5 tandbuller monteret med dobbelttænder med en tandsporafstand på 2,5 cm. Tændernes arbejdsvinkel kan med ét greb for hver sektion indstilles i 5 positioner. Som ekstraudstyr kan der monteres hydraulisk indstillelig tandaggressivitet, hvilket giver mulighed for at tilpasse striglen under kørslen ved varierende jordbundsforhold. Som standard er HE-VA Weeder monteret med Ø7 mm x 600 mm dobbelttænder, som er velegnet til rækkeafgrøder, men ved svære jorde kan der fordel vælges Ø7 mm x 450 mm. Udskiftning eller afmontering af tænder sker let uden brug af værktøj. HE-VA Weeder er standard-monteret med spindelindstillelige lavprofil bærehjul.

Jævneplade til udjævning af muldvarpeskud eller kokasser kan monteres som ekstraudstyr ligesom fabriksmontering af Multi-Seeder tilbydes.

Fabrikken forbeholder sig ret til ændringer.

### Tekniske specifikationer.

Arbejdsbredde	3,0 m.	4,5 m.	6,0 m.	7,5 m.	9,0 m.	12,0 m.
Antal tænder	120 stk.	180 stk.	240 stk.	300 stk.	360 stk.	480 stk.
Antal sektioner	2 stk.	3 stk.	4 stk.	5 stk.	6 stk.	8 stk.
Antal hjul	2 stk.	2 stk.	2 stk.	4 stk.	4 stk.	4 stk.
Kraft behov	30 hk.	40 hk.	50 hk.	60 hk.	70 hk.	90 hk.
Løfte behov	750 kg.	825 kg.	975 kg.	1200 kg.	1650 kg.	2250 kg.
Vægt	500 kg.	550 kg.	650 kg.	800 kg.	1100 kg.	1500 kg.
Højde sammenfoldet	1.10 m.	2.00 m.	2.50 m.	3.40 m.	3.95 m.	3.35 m.

## **Brugerens ansvar**

Brugeren har ansvaret for, at føreren har den fornødne kompetence. Da brugen af HE-VA's produkter er uden for vor kontrol, kan vi kun garantere for maskinens kvalitet, og kan ikke acceptere nogen form for erstatningskrav ifb. med dens præstation.

Enhver form for personskade ifb. med en udsat persons ophold indenfor farligt område er til enhver tid brugerens ansvar.

Brugeren har ansvaret for at maskinen er lovlig ved transport på offentlig vej. Opmærksomheden henledes specielt på:

Lygteføring i lygtetændingstiden, traktorens vægtfordeling er korrekt (frontvægte kan være nødvendig) tilladelig transportbredde.

## **Sikkerhed omkring Weeder**

Maskinen må ikke igangsættes hvis der befinder sig udsatte personer\*\* inden for farligt område\*.

Når der befinder sig udsatte personer indenfor farligt område (f.eks. ved indstilling, vedligeholdelse, til- og frakobling) skal følgende punkter være opfyldt:

1. Maskinen skal være sænket ned til fast underlag.
2. Hydraulikken skal være aflastet.
3. Traktoren skal være stoppet og nøglen fjernet fra tændingen.

Føreren skal sikre sig, at der under brugen ikke er udsatte personer indenfor farligt område.

\* Farligt område: På maskinen og indenfor en afstand af 3m. fra maskinen.

\*\* Udsat person: Enhver person der helt eller delvis befinder sig i et farligt område.

## Igang sætning

### Indledning

Med denne manual vil vi kort orientere om montering og brug af deres HE-VA Weeder. Maskinen er specielt konstrueret til ukrudtsharvning i korn, ærter, majs, kartofler, osv. og fældning af vinter-pløjede marker samt beluftning af grønjordsmarker.

### Montering / tilkobling af HE-VA Weeder

Se side 8.

### Igang sætning

- Sidesektionerne sænkes.

Efter at hydraulikslangerne er monteret i det/de dobbeltvirkende hydraulikudtag på traktoren fyldes hydraulikcylinderen/hydraulicylindrene med olie så sikkerhedskæderne aflastes, dernæst afmonteres kæderne, så sidefløjene kan sænkes ned. Husk at løfte harven inden vingerne sænkes. Vær opmærksom på at der ikke befinder sig nogen i det farlige område.

- Sidesektionerne hæves.

Løft harven fri af jorden.

Da man kun må hæve sidesektionerne når tænderne er i position 1 eller 2 (se fig. 7) kontrolleres dette før sidesektionerne hæves og sikkerhedskæderne monteres.

- Korrekt indstilling af Weeder.

En korrekt indstilling er afgørende for arbejdsresultatet og foretages bedst ved en prøve-kørsel i marken.

Fig. 1



Hurtigtilkobling på 6,0 og 7,5 m.

Fig. 2



Tilkobling på 9,0 og 12,0 m.



- Tandaggressiviteten.  
Justeres v.h.a. indstillingshånd-taget på hvert harve-led.  
Stivere jord kræver stejlere tandstilling.
- Harve-leddene skal stå vandret.  
Under kørsel i marken skal harve-leddene stå vandret, det indstilles ved at regulere på bærehjulenes spindler (Se fig. 6).
- Indstilling af sidesektionernes vandrette stilling.

Når harven hæves skal sidesektionerne hænge en lille smule, gør de ikke det, skal stopskruerne justeres. (se fig. 4)

- Information:

Hastighed:

Bedste hastighed er 5-15 km/t.

Vedligeholde:

**Vigtigt!** Efterspænd alle bolte og møtrikker efter få timers kørsel. Derefter bør efterspænding foretages jævnlige.

Smøring:

Spindelregulering, vippeled for harveramme og lejer for sidesektioner.

Opbevaring:

Rengør harven. Regulér bærehjul og støtteben så harvesektionerne ikke bærer hamlens vægt. Stil harven tørt (indendørs).

Fig. 3



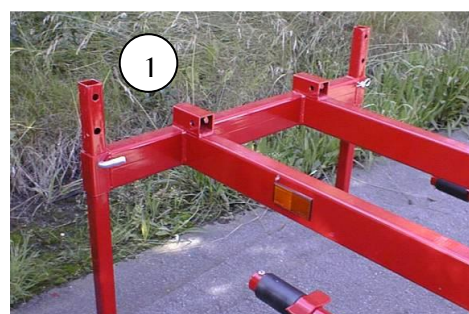
Sikkerhedskæde til transportsikring af vinge.

Fig. 4



Justerbart vingestop.

Fig. 5



Støtteben anbringes i røret (1), inden vingerne slås ned.

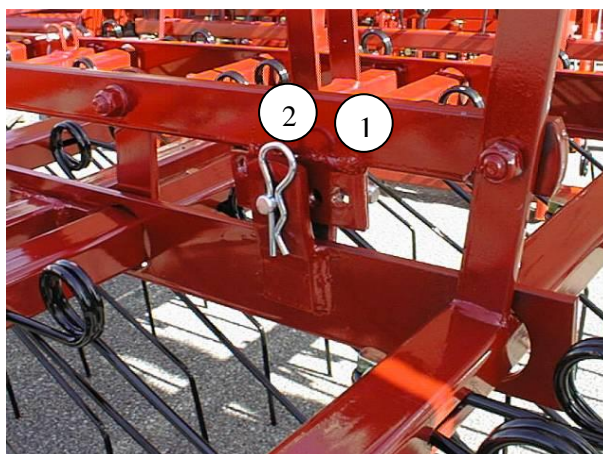


Fig. 6



Bærehjulene justere så harve-led står vandret, husk at låse spindelen.

Fig. 7



Indstilling af tandvinklen (tandaggressiviteten).

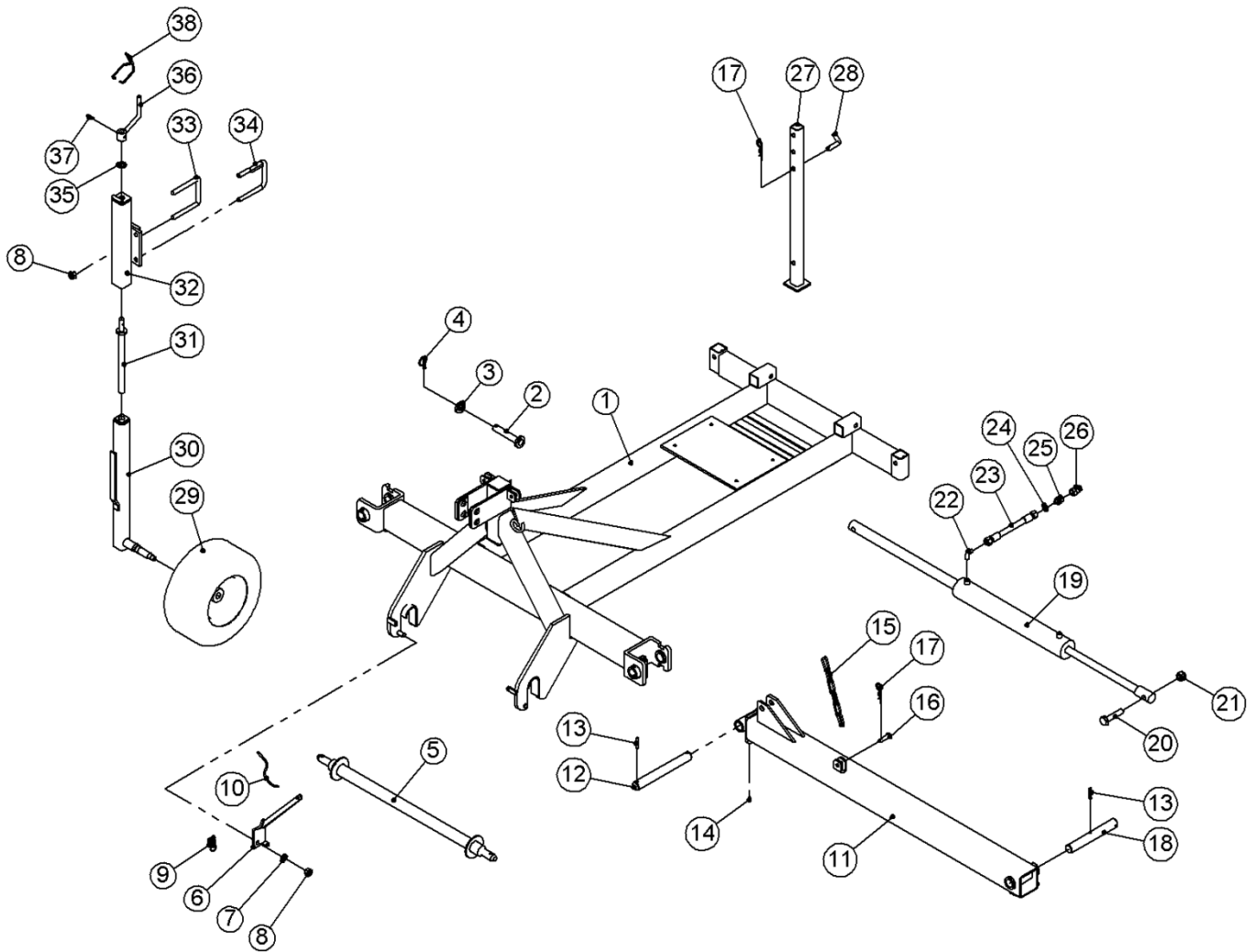
Fig. 8



Tænderne monteres/afmonteres hurtigt vha. en ringsplit.

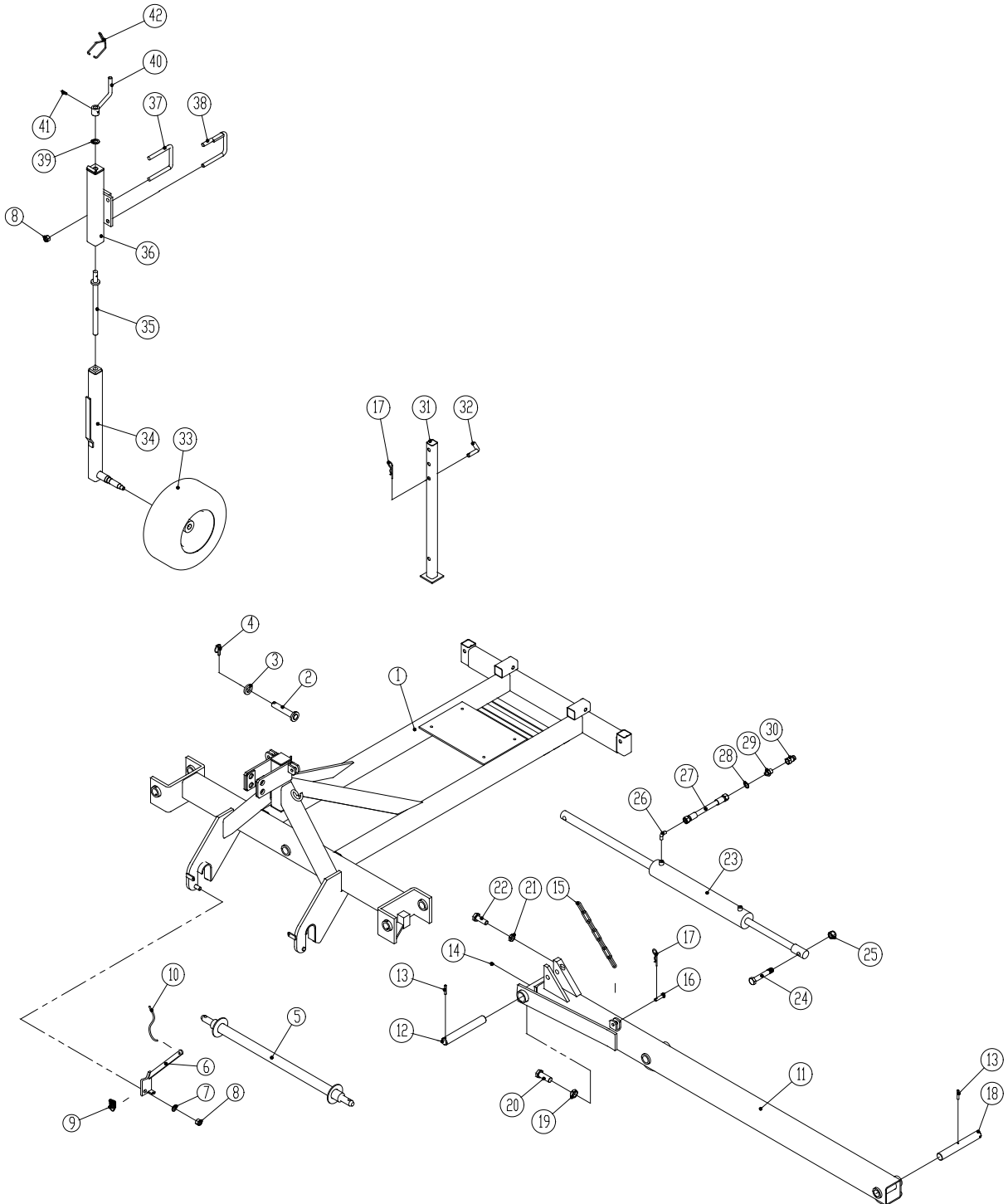
# Reservedeliste

## Weeder 3,0 og 6,0 m.



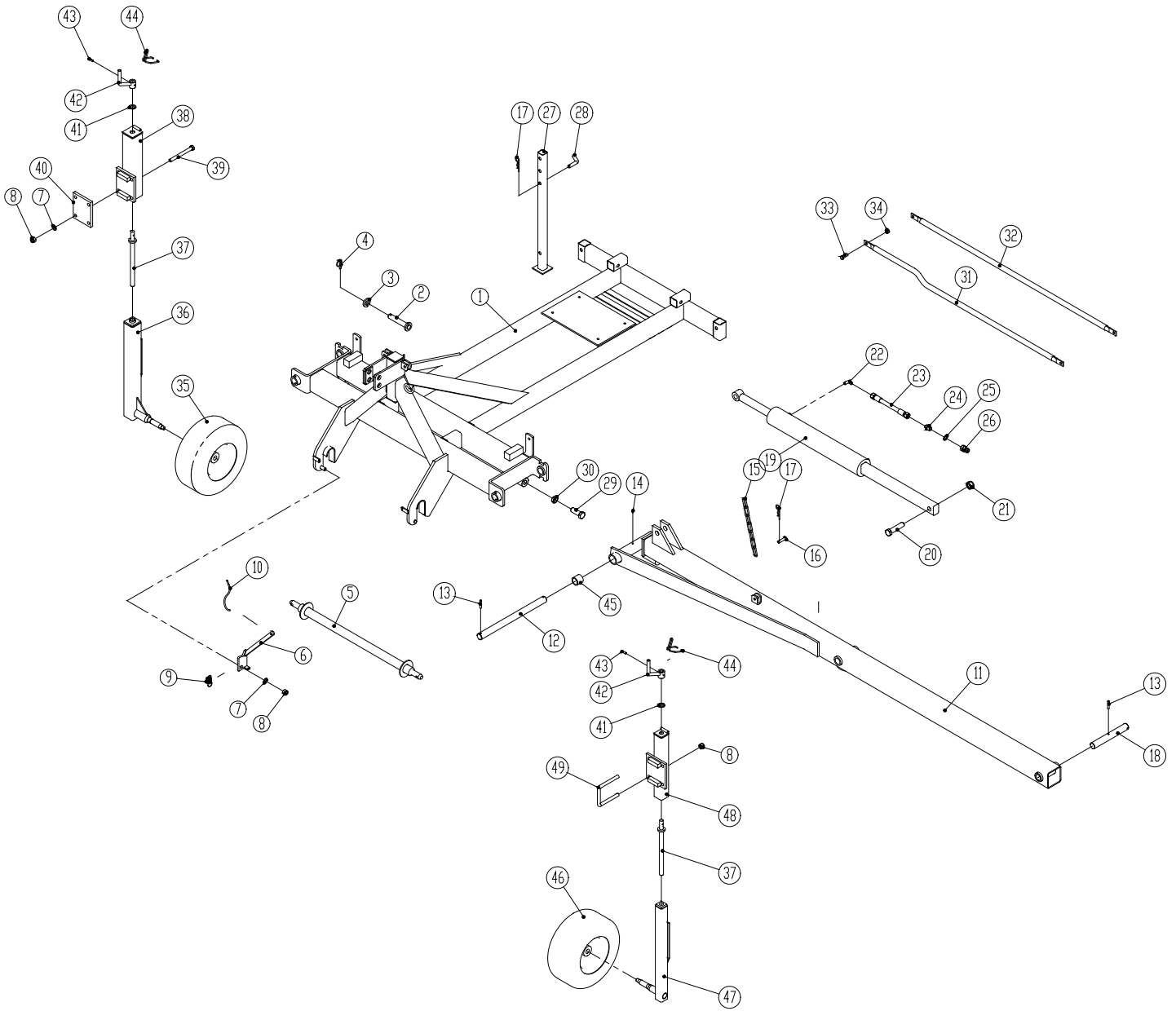
Pos.	Varenr.	Betegnelse	3,0	6,0
1	1100001	Trækramme	1	
2	1068890	Nagle Ø25x135mm.	1	
3	1044600	Skive Ø26x8mm.	1	
4	0378600	Ringsplit Ø11x40mm.	1	
5	1011860	Trækbom	1	
6	1012180	Låsepal, venstre	1	
	1012190	Låsepal, højre	1	
7	0272290	Facetskive Ø16	2	
8	0264090	Låsemøtrik M16	10	
9	0431600	Trækfjeder Ø2x16x30	2	
10	0486250	Reb Ø6x4m.	1	
11	1100180	Vinge 6,0m, venstre	1	
	1100190	Vinge 6,0m, højre	1	
12	1101800	Aksel Ø35x295mm.	2	
13	0371700	Spændskift Ø8x50mm.	4	
14	0432100	Smørenippel M6	2	
15	1101750	Kæde, 17 led	2	
16	1011520	Nagle Ø12x50mm.	4	
17	0377400	Hårnålesplit Ø4	6	
18	1100220	Nagle Ø35x255mm.		2
		Nagle Ø35x279mm		2
19	0462201	Hydraulik cylinder Ø80/70x30 – slaglængde: 460mm.	-	1
20	0236180	Stålbolt M20x90mm. 8.8	-	2
21	0264110	Låsemøtrik M20	-	2
22	0446130	Vinkelnippel ¼” Konisk x 1	-	2
23	0454500	Slange 1600mm. ¼”	-	2
24	0449070	Bounded seal ½”	-	2
25	0444490	Brystnippel ½” – ¼”	-	2
26	0444020	Lynkobling ½” – han	-	2
27	1100170	Støtteben	2	
28	1027060	Nagle Ø16x64mm.	2	
29	0394100	Komplet hjul 16x6,5x8 6 PLY	2	
30	1100360	Inderrør, venstre	1	
	1100540	Inderrør, højre	1	
31	1080520	Spindel M22x350mm.	2	
32	1100331	Yderrør	2	
33	0382160	Spændebånd M16 100x100	3	
34	1103220	Spændebånd M16 100x100 m/fladt stykke	1	
35	0272310	Facetskive Ø20	2	
36	1036260	Håndsving	2	
37	0371660	Spændestift Ø8x32mm.	2	
38	0431980	Låsebøjle Ø5	2	

**Weeder 4,5 og 7,5 m.**



Pos.	Varenr.	Betegnelse	4,5	7,5
1	1100841	Trækramme		1
2	1068890	Nagle Ø25x135mm.		1
3	1044600	Skive Ø26x8mm.		1
4	0378600	Ringsplit Ø11x40mm.		1
5	1011860	Trækbom		1
6	1012180	Låsepal, venstre		1
	1012190	Låsepal, højre		1
7	0272290	Facetskive Ø16		2
8	0264090	Låsemøtrik M16	10	18
9	0431600	Trækfjeder Ø2x16x30		2
10	0486250	Reb Ø6x4m.		1
11	1102211	Vinge, venstre – 4,5m.	1	-
	1102221	Vinge, højre – 4,5m.	1	-
	1100861	Vinge, venstre – 7,5m.	-	1
	1100871	Vinge, højre – 7,5m.	-	1
12	1102420	Aksel Ø35x260mm.		2
13	0371700	Spændskift Ø8x50mm.		4
14	0432100	Smørenippel M6		2
15	1101750	Kæde, 17 led		2
16	1011520	Nagle Ø12x50mm.		4
17	0377400	Hårnålesplit Ø4		6
18	1100220	Nagle Ø35x255mm.	2	4
	1103474	Nagle Ø35x279mm.	2	4
19	0261430	Kontramøtrik M24x3,0mm.	-	2
20	0236360	Stålsætskrue M24x65mm. 8.8	-	2
21	0261411	Kontramøtrik M20x3,0mm.	-	2
22	0236130	Stålsætskrue M20x60mm. 8.8	-	2
23	0462201	Hydraulik cylinder Ø80/70x30 – slaglængde: 460mm.		1
24	0236180	Stålbolt M20x90mm. 8.8		2
25	0264110	Låsemøtrik M20		2
26	0446130	Vinkelnippel ¼” Konisk x 1		2
27	0454500	Slange 1600mm. ¼”		2
28	0449070	Bounded seal ½”		2
29	0444490	Brystnippel ½” – ¼”		2
30	0444020	Lynkobling ½” – han		2
31	1100170	Støtteben		2
32	1027060	Nagle Ø16x64mm.		2
33	0394100	Komplet hjul 16x6,5x8 6 PLY	2	4
34	1100360	Inderrør, venstre	1	2
	1100540	Inderrør, højre	1	2
35	1080520	Spindel M22x350mm.	2	4
36	1100331	Yderrør	2	4
37	0382160	Spændebånd M16 100x100	3	7
38	1103220	Spændebånd M16 100x100 m/fladt stykke	1	1
39	0272310	Facetskive Ø20	2	4
40	1036260	Håndsving	2	4
41	0371660	Spændestift Ø8x32mm.	2	4
42	0431980	Låsebøjle Ø5	2	4

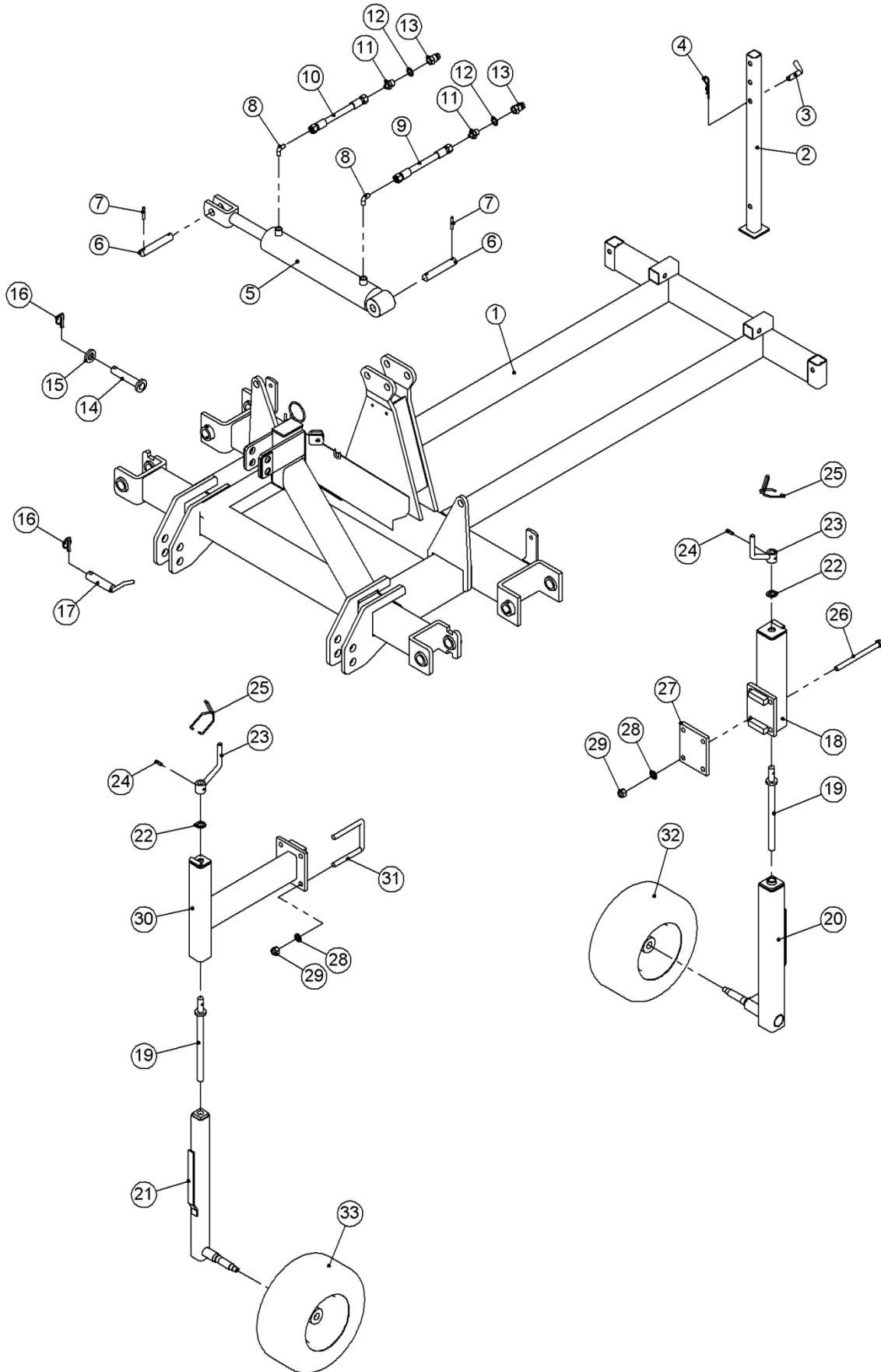
**Weeder 9,0 m.**



Pos.	Varenr.	Betegnelse	Antal
1	1100911	Trækramme	1
2	1068890	Nagle Ø25x135mm.	1
3	1044600	Skive Ø26x8mm.	1
4	0378600	Ringsplit Ø11x40mm.	1
5	1011860	Trækbom	1
6	1012180	Låsepal, venstre	1
	1012190	Låsepal, højre	1
7	0272290	Facetskive Ø16	18
8	0264090	Låsemøtrik M16	18
9	0431600	Trækfjeder Ø2x16x30	2
10	0486250	Reb Ø6x4m.	1
11	1100921	Vinge, venstre	1
	1100930	Vinge, højre	1
12	1101800	Aksel Ø35x488mm.	2
13	0371700	Spændskift Ø8x50mm.	6
14	0432100	Smørenippel M6	2
15	1101750	Kæde, 17 led	2
16	1011520	Nagle Ø12x50mm.	4
17	0377400	Hårnålesplit Ø4	6
18	1100220	Nagle Ø35x255mm.	4
	1103474	Nagle Ø35x279mm.	4
19	1102230	Hydraulik cylinder 100/40 slaglængde: 520mm.	1
20	0236410	Stålbolt M24x100mm. 8.8	2
21	0264130	Låsemøtrik M24	2
22	0446130	Vinkelnippel ¼" Konisk x 1	2
23	0454500	Slange 1600mm. ¼"	2
24	0449070	Bounded seal ½"	2
25	0444490	Brystnippel ½" - ¼"	2
26	0444020	Lynkobling ½" - han	2
27	1100170	Støtteben	2
28	1027060	Nagle Ø16x64mm.	2
29	0236360	Stålsætskrue M24x65mm. 8.8	2
30	0261430	Kontramøtrik M24x3,0mm.	2
31	1101720	Forsat bardun	2
32	1101710	Bardun	2
33	0235350	Stålsætskrue M12x35mm. 8.8	6
34	0264070	Låsemøtrik M12	6
35	0394200	Komplet hjul 18,5x8,5x8 6 PLY	2
36	1102290	Inderrør 70x70, venstre	1
	1102300	Inderrør 70x70, højre	1
37	1080520	Spindel M22x350mm.	4
38	1102310	Yderrør 80x80	2
39	0235955	Stålsætskrue M16x160mm. 8.8	8
40	1102360	Spændeflange	2
41	0272310	Facetskive Ø20	4
42	1036260	Håndsving	4
43	0371660	Spændestift Ø8x32mm.	4
44	0431980	Låsebøjle Ø5	4
45	0475310	I-presbøsning EG Ø45/Ø35x40mm.	4
46	0394100	Komplet hjul 16x6,5x8 6 PLY	2
47	1100360	Inderrør 50x50, venstre	1
	1100540	Inderrør 50x50, højre	1
48	1100331	Yderrør 60x60	2
49	0382160	Spændebånd M16 100x100	4

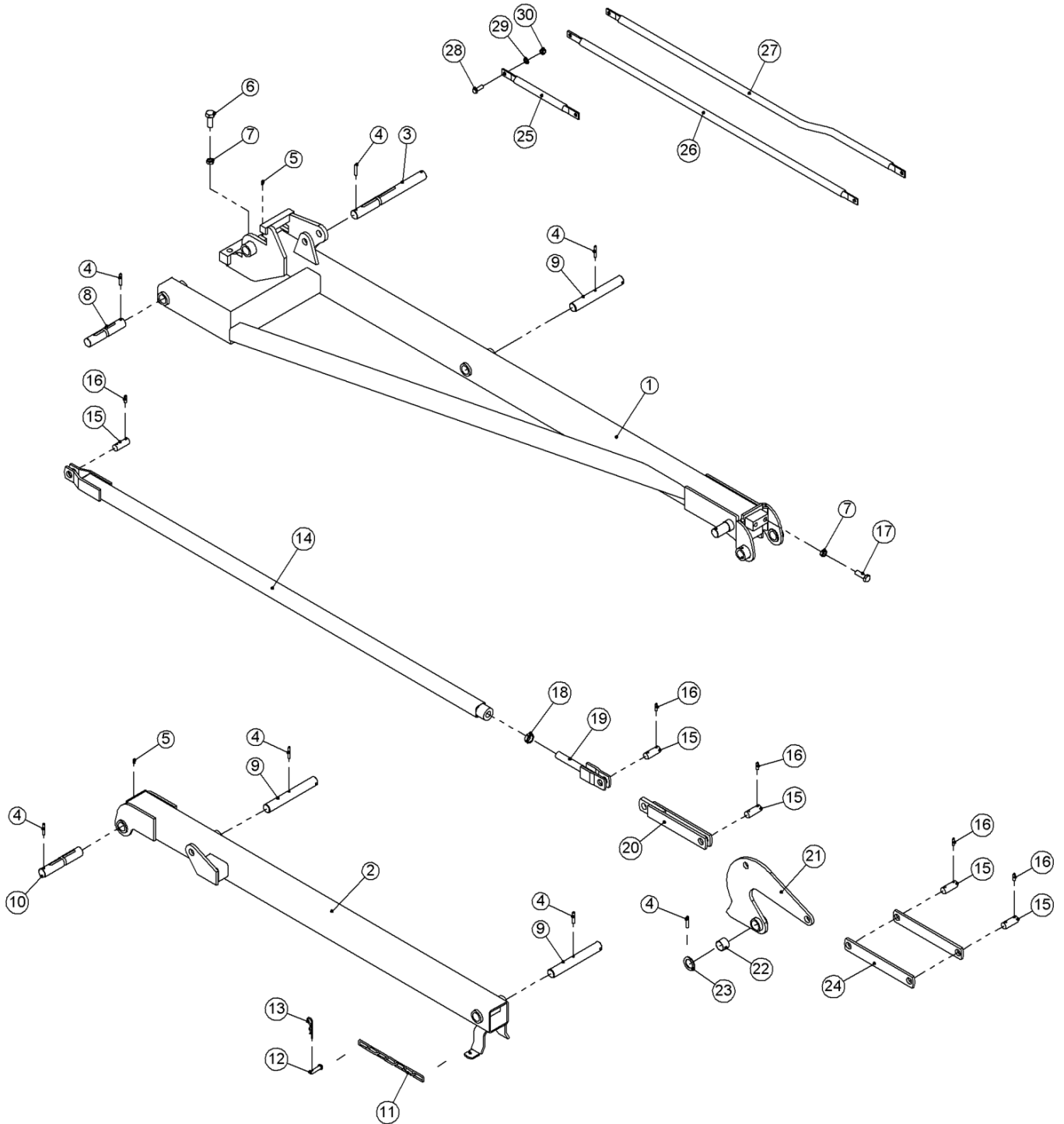


**Weeder 12,0 m.**



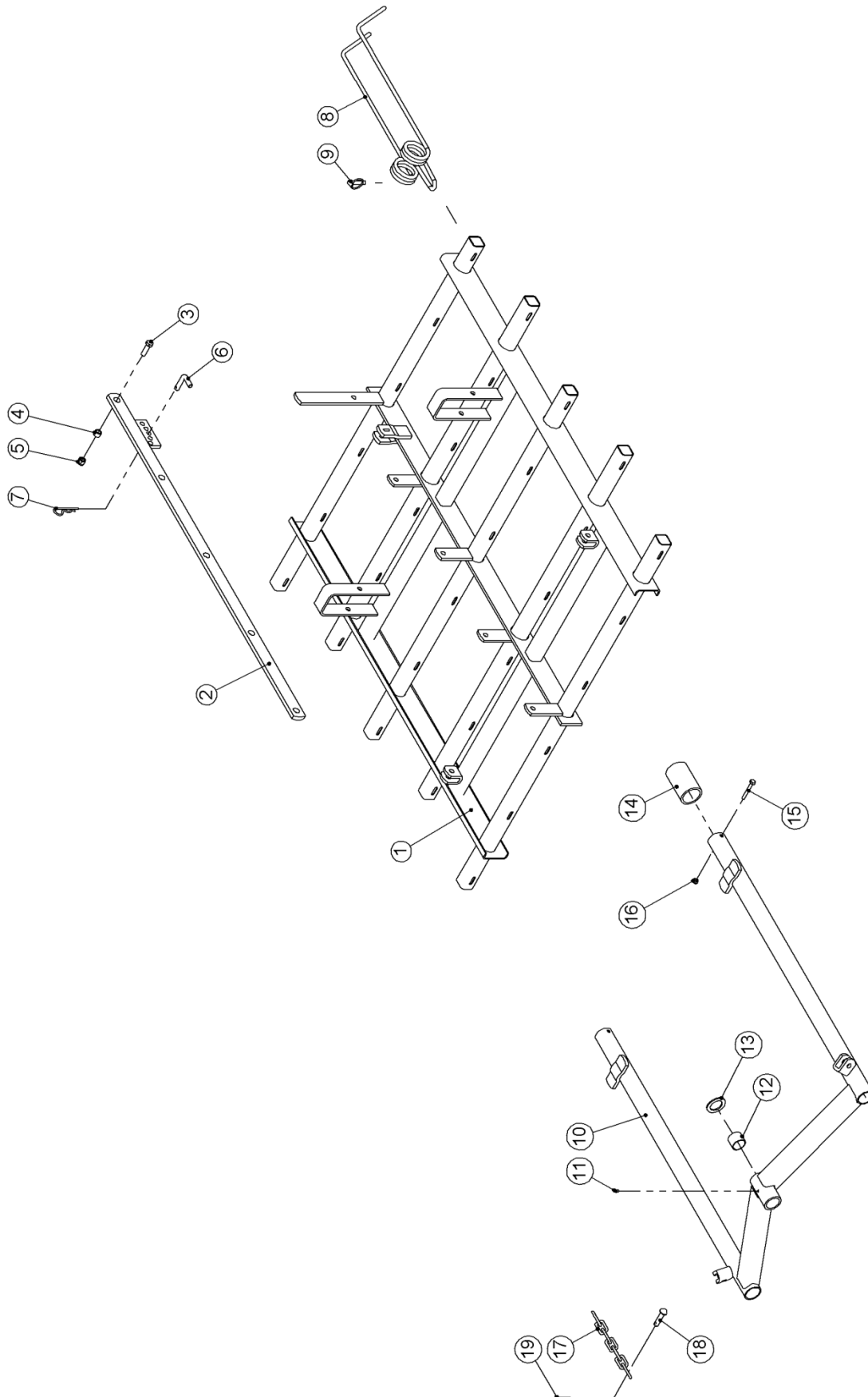
Pos.	Varenr.	Betegnelse	Antal
1	1100950	Trækramme	1
2	1100170	Støtteben	2
3	1027060	Nagle Ø16x64mm.	2
4	0377400	Hårnålesplit Ø4	2
5	0462900	Hydraulik cylinder Ø80/40 – slaglængde: 380mm.	2
6	1051120	Nagle Ø25x145mm.	4
7	0371700	Spændestift Ø8x50mm.	4
8	0446120	Vinkelnippel 3/8" Konisk x 1	2
9	0454520	Slange 1600mm. 3/8"	2
10	0454580	Slange 2000mm. 3/8"	2
11	0444490	Brystnippel 1/2" – 1/4"	2
12	0449070	Bounded seal 1/2"	2
13	0444020	Lynkobling 1/2" – han	2
14	1068890	Nagle Ø25x135mm.	1
15	1044600	Skive Ø26x8mm.	1
16	0378600	Ringsplit Ø11x40	3
17	1055460	Nagle Ø28x120mm.	2
18	1102310	Yderrør 80x80	2
19	1080520	Spindel M22x350mm.	4
20	1102290	Inderrør 70x70, venstre	1
	1102300	Inderrør 70x70, højre	1
21	1100360	Inderrør 50x50, venstre	1
	1100540	Inderrør 50x50, højre	1
22	0272310	Facetskive Ø20	4
23	1036260	Håndsving	4
24	0371660	Spændestift Ø8x32mm.	4
25	0431980	Låsebøjle Ø5	4
26	0236000	Stålbolt M16x210mm. 8.8	8
27	1102360	Spændeflange	2
28	0272290	Facetskive Ø16	16
29	0264090	Låsemøtrik M16	16
30	1101681	Yderrør 60x60	2
31	0382160	Spændebånd M16 100x100	4
32	0394200	Komplet hjul 18,5x8,5x8 6 PLY	2
33	0394100	Komplet hjul 16x6,5x8 6 PLY	2

**Weeder 12,0 m. vinge**



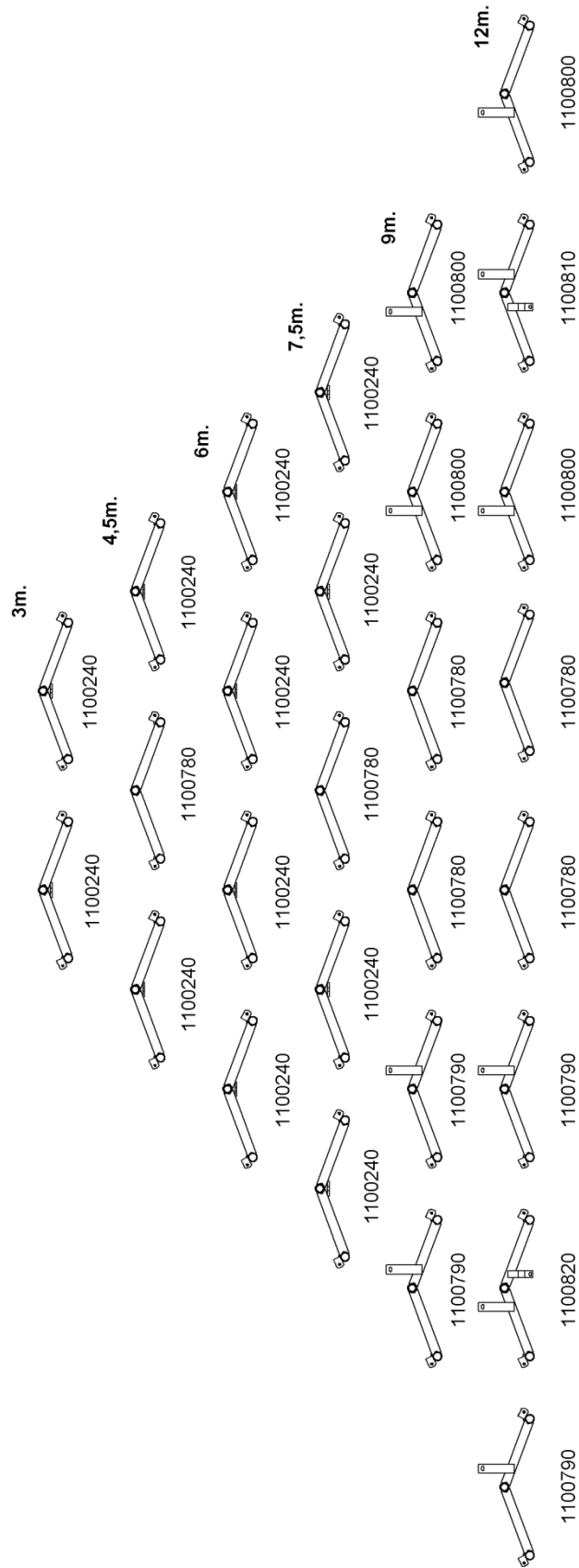
Pos.	Varenr.	Betegnelse	Antal
1	1101170	Inderste vinge, venstre	1
	1101180	Inderste vinge, højre	1
2	1101360	Yderste vinge, venstre	1
	1101370	Yderste vinge, højre	1
3	1101700	Nagle Ø35x365mm.	2
4	0371700	Spændestift Ø8x50mm.	14
5	0432100	Smørenippel M6	4
6	0236110	Stålsætskrue M20x50mm. 8.8	4
7	0261392	Kontramøtrik M16x2,0mm.	8
8	1101730	Nagle Ø35x185mm.	2
9	1100220	Nagle Ø35x255mm.	6
	1103474	Nagle Ø35x279mm	6
10	1101640	Nagle Ø35x200mm.	2
11	1101660	Kæde, 21 led	2
12	1011520	Nagle Ø12x50mm.	4
13	0377400	Hårnålesplit Ø4	4
14	1101510	Bardun	2
15	1101620	Nagle Ø25x65mm.	10
16	0371660	Spændestift Ø8x32mm.	20
17	0235810	Stålsætskrue M16x50mm. 8.8	4
18	0261430	Kontramøtrik M24x3,0mm.	2
19	1101550	Bardun ende	2
20	1101580	Bardun led	2
21	1101480	Låsekrog	2
22	0475090	Glideleje Ø35/39/30	2
23	0272500	Skive Ø55/36,5x3mm.	2
24	1101610	Lap for barbun	4
25	1101650	Bardun, kort	2
26	1101710	Bardun	2
27	1101720	Bardun, forsat	2
28	0235350	Stålsætskrue M12x35mm. 8.8	6
29	0272270	Facetskive Ø12	6
30	0264070	Låsemøtrik M12	6

Harve led



Pos.	Varenr.	Betegnelse	3,0	4,5	6,0	7,5	9,0	12,0
1	1101880	Harve led	2	3	4	5	6	8
2	1100670	Justerstykke	2	3	4	5	6	8
3	0235360	Stålsætskrue M12x40mm. 8.8	10	15	20	25	30	40
4	1012000	Afstandsbøsning Ø18xØ13x13mm.	10	15	20	25	30	40
5	0264070	Låsemøtrik M12	10	15	20	25	30	40
6	1100490	Nagle Ø12x95mm.	2	3	4	5	6	8
7	0377400	Hårnålesplit Ø4	2	3	4	5	6	8
8	0426690	Tand, Ø7x450mm.	60	90	120	150	180	240
	0426700	Tand, Ø7x600mm.	60	90	120	150	180	240
9	0378600	Ringsplit Ø11x40mm.	60	90	120	150	180	240
10	-	Se side 22	-	-	-	-	-	-
11	0432100	Smørenippel M6	2	3	4	5	6	8
12	0475090	Glideleje Ø35xØ39x30mm.	4	6	8	10	12	16
13	0272500	Skive Ø55xØ36,5x3mm.	2	3	4	5	6	8
14	1101740	Plastrør Ø63x5,8x100mm.	4	6	8	10	12	16
15	0234830	Stålbolt M8x60mm. 8.8	4	6	8	10	12	16
16	0264050	Låsemøtrik M8	4	6	8	10	12	16
17	1101761	Kæde, 7 led	4	6	8	10	12	16
18	1011520	Nagle Ø12x50mm.	8	12	16	20	24	32
19	0373310	Split Ø5x32mm.	8	12	16	20	24	32

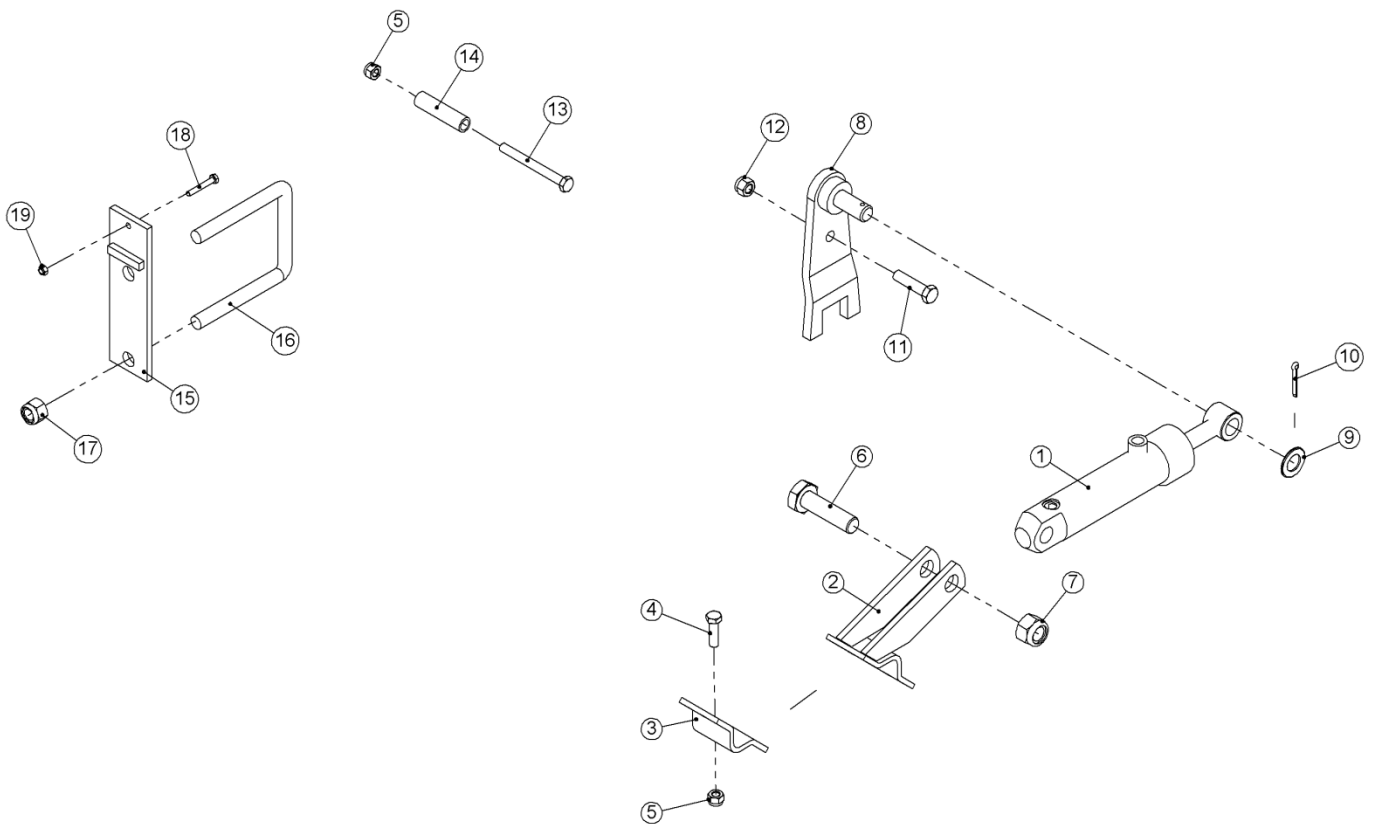
Vippeled oversigt





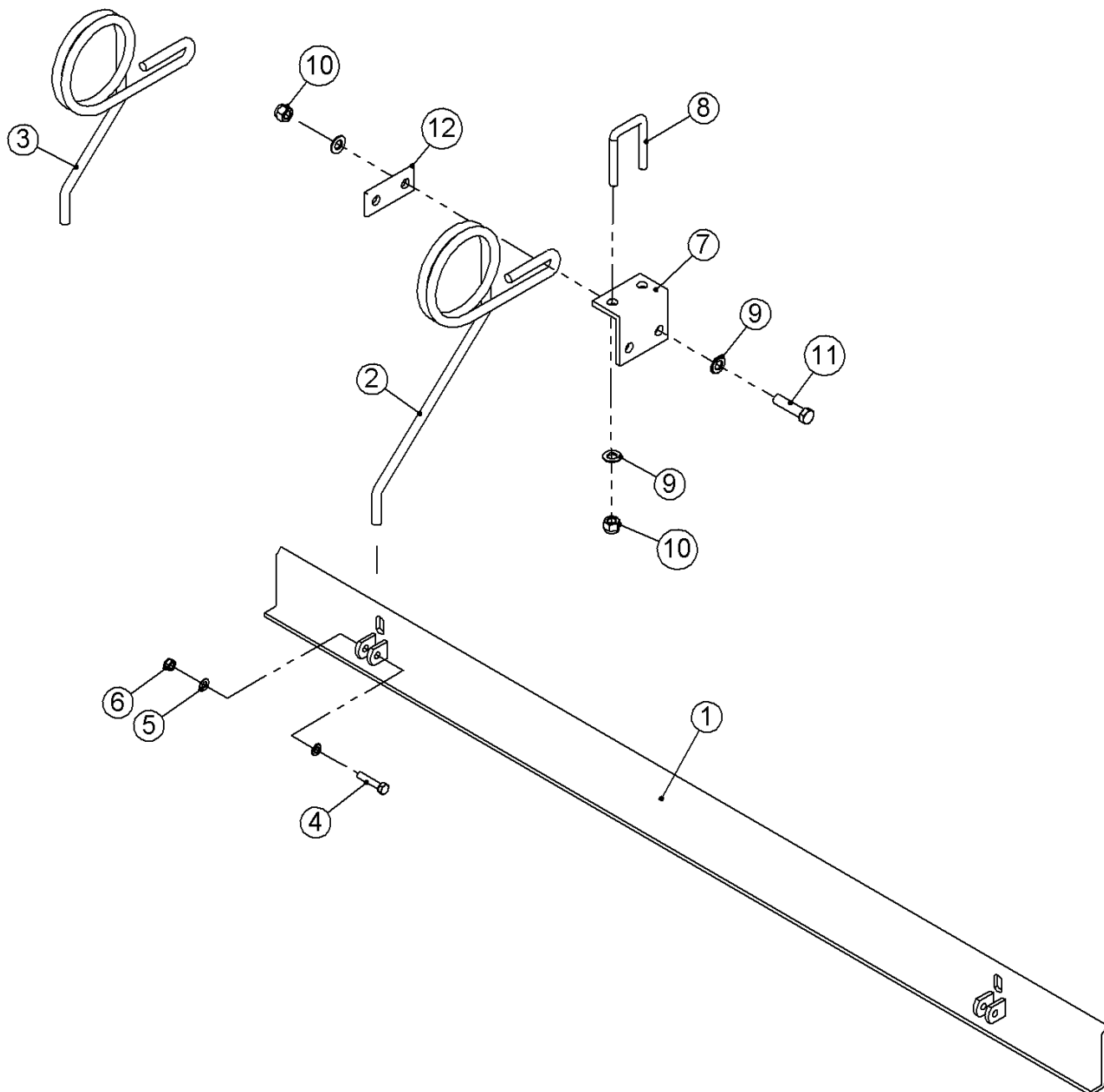
<b>Varenr.</b>	<b>Betegnelse</b>	<b>3,0</b>	<b>4,5</b>	<b>6,0</b>	<b>7,5</b>	<b>9,0</b>	<b>12,0</b>
1100240	Vippeled	2	2	4	4		
1100780	Vippeled		1		1	2	2
1100790	Vippeled					2	2
1100800	Vippeled					2	2
1100810	Vippeled						1
1100820	Vippeled						1

**Hydraulisk tandinstilling**



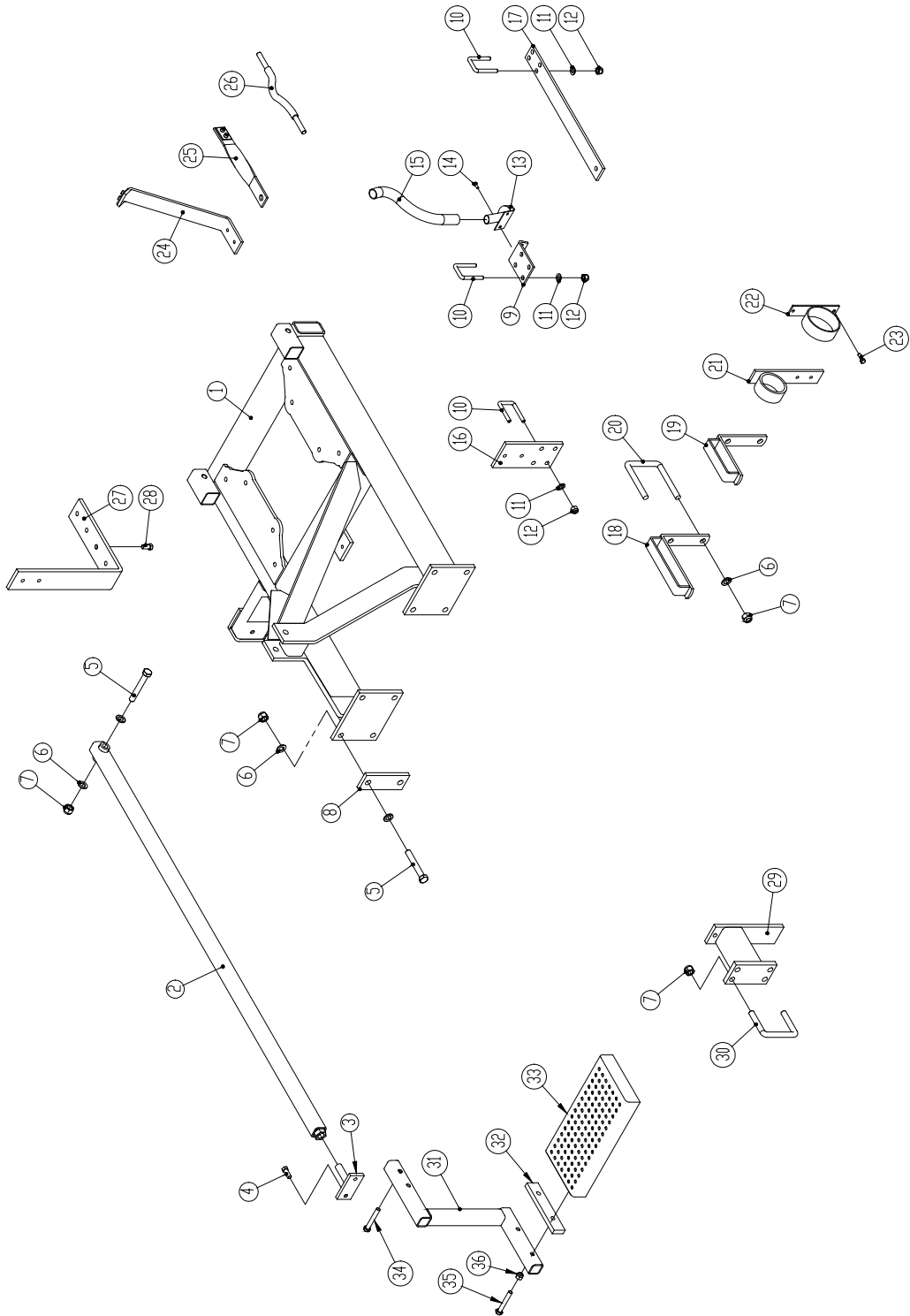
Pos.	Varenr.	Betegnelse	Antal
1	0468200	Hydraulik cylinder Ø40/20 – slaglængde: 99mm.	1
2	1101970	Cylinder fæste	1
3	1101960	Spændeflange	1
4	0235060	Stålsætskrue M10x35mm. 8.8	2
5	0264060	Låsemøtrik M10	3
6	0236160	Stålbolt M20x70mm. 8.8	1
7	0264110	Låsemøtrik M20	1
8	1102000	Cylinder leje	1
9	0271580	Planskive Ø20	1
10	0373310	Split Ø5x32mm.	1
11	0235380	Stålbolt M12x50mm. 8.8	1
12	0264070	Låsemøtrik M12	1
13	0235170	Stålbolt M10x100mm. 8.8	1
14	1102250	Bøsning Ø18/13x72mm.	1
15	1101940	Beslag for låseventil	1
16	0382160	Spændebånd M16 100x100	1
17	0264090	Låsemøtrik M16	2
18	0234370	Stålbolt M6x40mm. 8.8	1
19	0264040	Låsemøtrik M6	1

**Jævnerplade**



<b>Pos.</b>	<b>Varenr.</b>	<b>Betegnelse</b>	<b>Pr. led</b>
1	1102810	Jævnerplade	1
2	1102860	Tand, lang model	2
3	1102850	Tand, kort model	2
4	0234790	Stålbolt M8x40mm. 8.8	2
5	0272250	Facetskive Ø8	4
6	0264050	Låsemøtrik M8	2
7	1102840	Holder	2
8	0382120	Spændebånd M12 40x40	2
9	0272270	Facetskive Ø12	12
10	0264070	Låsemøtrik M12	8
11	0235380	Stålbolt M12x50mm. 8.8	4
12	1012520	Spændeplade	2

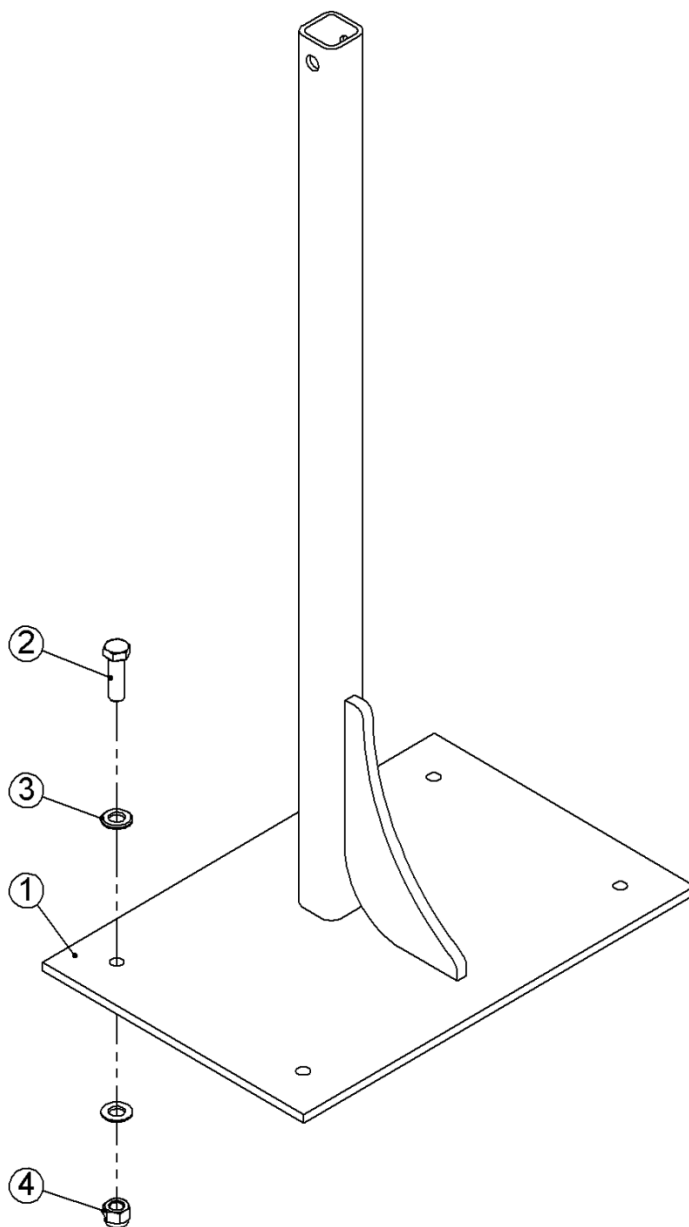
**Multi-Seeder beslag**



Pos.	Varenr.	Betegnelse	3,0	4,5	6,0	7,5	9,0	12,0
1	1102510	Såkasse ramme	-	-	-	-		1
2	1102630	Topstang	-	-	-	-	-	1
3	1102870	Styreflange	-	-	-	1	1	1
4	0235050	Stålsætskrue M10x30mm. 8.8	-	-	-	2	2	2
5	0235910	Stålbolt M16x110mm. 8.8	-	-	-	1	1	1
6	0272290	Facetskive Ø16	-	-	-	4	8	30
7	0264090	Låsemøtrik M16	-	-	-	2	4	15
8	645000295	Spændeflange	-	-	-	-	4	4
9	1132030	Spredeplade holder	4	6	8	10	12	16
10	0382120	Spændebånd M12 40x40	14	20	26	32	38	50
11	0272270	Facetskive Ø12	28	40	52	64	76	96
12	0264070	Låsemøtrik M12	14	20	26	32	38	48
13	0539056A	Spredeplade	4	6	8	10	12	16
14	0234280	Stålsætskrue M6x16mm. 8.8	8	12	16	20	24	32
15	0539055	Såslange Ø26 indiv. – antal i meter	12	18	24	30	36	48
16	1103350	Holder for hydraulisk blæser	1	1	1	1	1	-
17	1132050	Holder for slangefordeler	2	3	4	5	6	8
18	1110230	Slangeholder - 135mm.	-	-	-	2	2	2
19	1110240	Slangeholder - 200mm.	-	-	-	-	2	4
20	0382160	Spændebånd M16 100x100	-	-	-	2	4	6
21	1132080	Slangeholder – indiv. Ø74,7	-	-	-	-	-	2
22	1103300	Slangeholder – indiv. Ø100,8	2	2	2	2	2	2
23	0230825	Taptite M8x25mm.	4	4	4	4	4	4
24	1103050	Kabelholder	-	-	-	-	-	1
25	645000337	Kabelholder	1	1	1	1	1	-
26	0539063	Drivkabel – 2,5m.	1	1	1	1	1	1
27	1103070	Holder for hydraulisk blæser	-	-	-	-	-	1
28	0235040	Stålsætskrue M10x25mm. 8.8	-	-	-	-	-	2
29	1102990	Holder for såhjul	1	1	1	1	1	-
30	0382400	Spændebånd M16 100x50	2	2	2	2	2	-
31	1102940	Trappe beslag	2	2	2	2	2	2
32	1103360	Afstandsstykke	2	2	2	2	2	-
33	0487007	Trinpanel	1	1	1	1	1	-
	1103473	Trinpanel						1
34	0235420	Bolt M12x70	4	4	4	4	4	6
35	0235440	Bolt M12x80	2	2	2	2	2	
36	0264070	Låsemøtrik M12	6	6	6	6	6	6



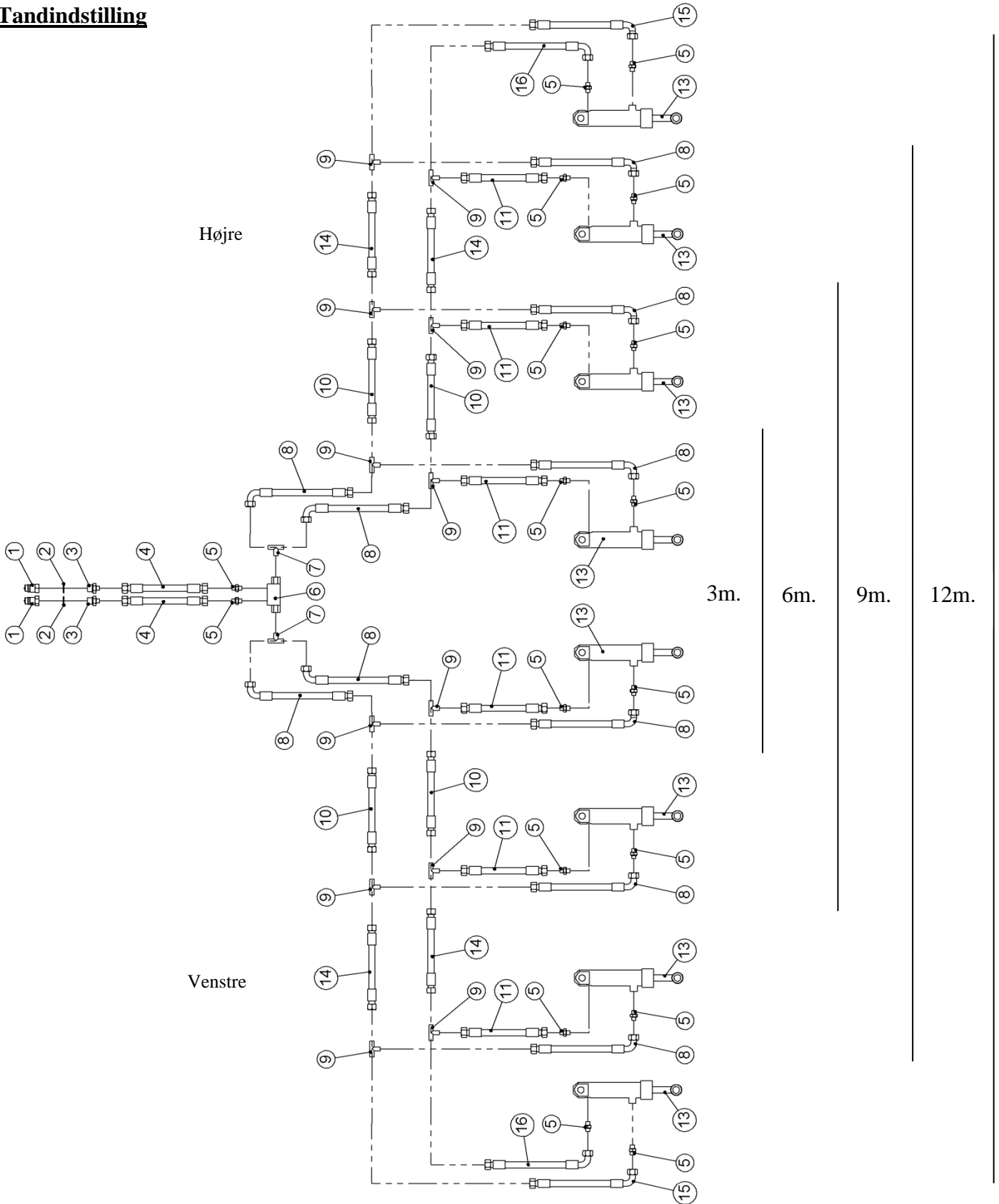
Universal-spreder beslag



<b>Pos.</b>	<b>Varenr.</b>	<b>Betegnelse</b>	<b>Antal</b>
1	1103380	Holder for Universal-spreder	1
2	0235360	Stålsætskrue M12x40mm. 8.8	4
3	0272270	Facetskive Ø12	8
4	0264070	Låsemøtrik M12	4

# Hydraulik

## Tandindstilling



Pos.	Varenr.	Betegnelse	Antal
1	0444020	Lynkobling 1/2" – han	2
2	0449070	Bounded seal 1/2"	2
3	0444490	Brystnippel 1/2" – 1/4"	2
4	0454520	Slange 1600mm. 3/8"	2
5	0444500	Brystnippel 1/4" - 1x konisk	18
6	0442500	Dobbelt låseventil 1/4"	1
7	0446540	T-nippel 1/4" – 1x konisk	2
8	0454230	Slange 850mm. 1/4"	10
9	0446510	T-nippel 1/4"	12
10	0454550	Slange 1700mm. 1/4"	4
11	0454210	Slange 700mm. 1/4"	6
12	0468200	Hydraulik cylinder Ø40/20 – slaglængde: 99mm.	8
13	0454450	Slange 1500mm. 1/4"	4
14	0454610	Slange 2150mm. 1/4"	2
15	0454590	Slange 2000mm. 1/4"	2

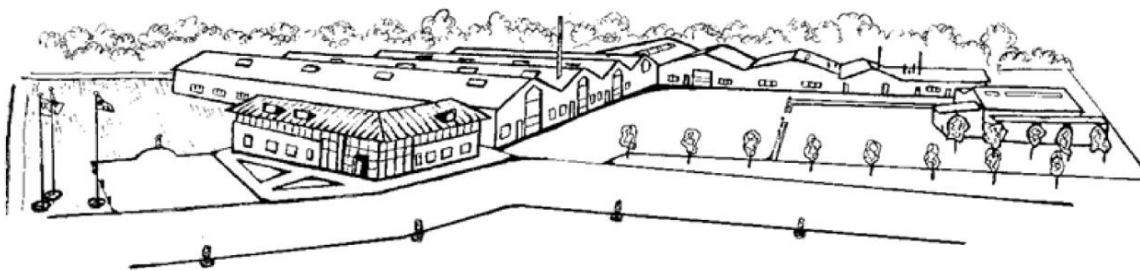
## Notat



Maskiner til vækst  
Maskiner til vækst  
Maskiner til vækst  
Maskiner til vækst  
Maskiner til vækst  
Maskiner til vækst  
Maskiner til vækst



2010  
Danmark



Ret til konstruktionsændringer uden varsel forbeholdes.