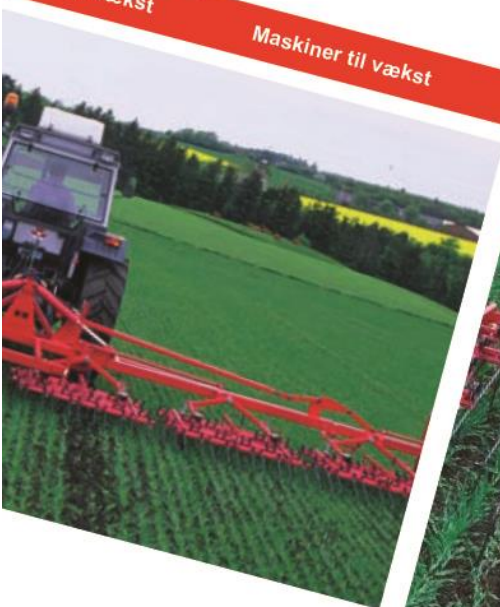


DK

HE-VA

Maskiner til vækst
Maskiner til vækst
Maskiner til vækst
Maskiner til vækst
Maskiner til vækst
Maskiner til vækst
Maskiner til vækst

Brugervejledning
Reservedelsliste
Overensstemmelseserklæring



Vigtigt: Før maskinen tages i brug er det vigtigt at gennemlæse denne brugervejledning.

Weeder/Weeder HD
Arbejdsbredde: 3.0 - 4.5 - 6.0 - 7.5 - 9.0 - 12,0m.
Fra maskinnr 30613



N. A. Christensensvej 34
DK-7900 Nykøbing Mors
Tel: 97724288
Fax: 97722112
www.he-va.com

Indholdsfortegnelse

Overensstemmelseserklæring	4
Kontrol ved modtagelse.....	5
Maskinbeskrivelse.....	5
Forord.	5
Tekniske specifikationer.	5
Brugerens ansvar	6
Sikkerhed omkring Weeder/Weeder HD	6
Igangsætning	7
Indledning	7
Montering / tilkobling af HE-VA Weeder/Weeder HD	7
Igangsætning.....	7
Reservedelsliste	10
Weeder/Weeder HD 3,0 og 6,0 m	10
Weeder/Weeder HD 4,5 og 7,5 m	14
Weeder/Weeder HD 9,0 m	18
Weeder/Weeder HD 12,0 m, hoveddrumme.....	22
Weeder/Weeder HD 12,0 m, vinge.....	26
Harveled.....	28
Vippeled oversigt.....	30
Hydraulisk tandindstilling	32
Jævnerplade	34
Multi-Seeder beslag	36
Universal-spreder beslag	38
Lys	40
Hydraulik.....	42
Tandindstilling.....	42
Notat.....	44

DS/EN 45 014

Overensstemmelseserklæring

HE-VA ApS
N. A. Christensensvej 34,
DK-7900 Nykøbing Mors

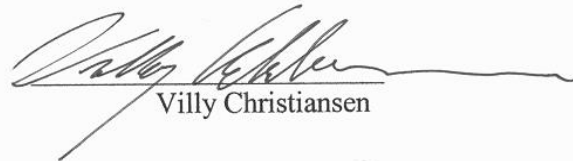
erklærer på eget ansvar, at følgende produkt:

Weeder/Weeder HD

Nr : _____

som er omfattet af denne erklæring, er i
overensstemmelse med bestemmelserne i Direktiv

98/37/EF (om maskiner) med senere ændringer

A handwritten signature in black ink, appearing to read "Villy Christiansen", written over a horizontal line. Below the line, the name "Villy Christiansen" is printed in a standard font.

Nykøbing Mors, 15 september 2010

Kontrol ved modtagelse

Både ved modtagelse hos forhandleren og kunden kontrolleres Weeder/Weeder HD for eventuelle beskadigelser.

Maskinbeskrivelse

Forord.

Weeder/Weeder HD leveres i 5 forskellige modeller med arbejdsbredder på 3,0 m, 4,5 m, 6,0 m, 7,5 m, 9,0 m eller 12,0m. Weeder/Weeder HD er konstrueret til ukrudtsharvning i korn, raps, roer og kartofler samt beluftning af grønjordsmarker. Striglen er opbygget af 1,5 m brede harvesektioner, som er fritflydende, hvorved der opnås optimal marktilpasning. Harvesektionerne har 5 tandbuler monteret med dobbelttænder med en tandsporaafstand på 2,5 cm. Tændernes arbejdsvinkel kan med ét greb for hver sektion indstilles i 5 positioner. Som ekstraudstyr kan der monteres hydraulisk indstillelig tandaggressivitet, hvilket giver mulighed for at tilpasse striglen under kørslen ved varierende jordbundsforhold. Som standard er Weeder monteret med Ø7x600mm dobbelttænder, som er velegnet til rækkeafgrøder, men ved svære jorde kan der med fordel vælges Ø7x450mm. Weeder HD er som standard monteret med Ø7x600mm dobbelttænder eller Ø9x600mm dobbelttænder. En mulighed er også at få Ø9x600mm på de 2 forreste bulle og Ø7x600mm dobbelttænder på de 3 bagerste bulle. Udsiftning eller afmontering af tænder sker let uden brug af værktøj. Weeder er standard-monteret med spindelindstillelige lavprofil bærehjul.

Jævneplade til udjævning af muldvarpeskud eller kokasser kan monteres som ekstraudstyr ligesom fabriksmontering af Multi-Seeder tilbydes.

Fabrikken forbeholder sig ret til ændringer.

Tekniske specifikationer.

Arbejdsbredde	3,0 m.	4,5 m.	6,0 m.	7,5 m.	9,0 m.	12,0 m.
Antal tænder	120 stk.	180 stk.	240 stk.	300 stk.	360 stk.	480 stk.
Antal sektioner	2 stk.	3 stk.	4 stk.	5 stk.	6 stk.	8 stk.
Antal hjul	2 stk.	2 stk.	2 stk.	4 stk.	4 stk.	4 stk.
Kraft behov	30 hk.	40 hk.	50 hk.	60 hk.	70 hk.	90 hk.
Løfte behov	750 kg.	825 kg.	975 kg.	1200 kg.	1650 kg.	2250 kg.
Vægt	500 kg.	550 kg.	650 kg.	800 kg.	1100 kg.	1500 kg.
Højde sammenfoldet	1,10 m.	2,00 m.	2,50 m.	3,40 m.	3,95 m.	3,35 m.

Brugerens ansvar

Brugeren har ansvaret for, at føreren har den fornødne kompetence. Da brugen af HE-VA's produkter er uden for vor kontrol, kan vi kun garantere for maskinens kvalitet, og kan ikke acceptere nogen form for erstatningskrav ifb. med dens præstation.

Enhver form for personskade ifb. med en udsat persons ophold indenfor farligt område er til enhver tid brugerens ansvar.

Brugeren har ansvaret for at maskinen er lovlig ved transport på offentlig vej. Opmærksomheden henledes specielt på:

Lygteføring i lygtetændingstiden, traktorens vægtfordeling er korrekt (frontvægte kan være nødvendig) tilladelig transportbredde.

Sikkerhed omkring Weeder/Weeder HD

Maskinen må ikke igangsættes hvis der befinder sig udsatte personer** inden for farligt område*.

Når der befinder sig udsatte personer indenfor farligt område (f.eks. ved indstilling, vedligeholdelse, til- og frakobling) skal følgende punkter være opfyldt:

1. Maskinen skal være sænket ned til fast underlag.
2. Hydraulikken skal være aflastet.
3. Traktoren skal være stoppet og nøglen fjernet fra tændingen.

Føreren skal sikre sig, at der under brugen ikke er udsatte personer indenfor farligt område.

* Farligt område: På maskinen og indenfor en afstand af 3m. fra maskinen.

** Udsat person: Enhver person der helt eller delvis befinder sig i et farligt område.

Igang sætning

Indledning

Med denne manual vil vi kort orientere om montering og brug af deres HE-VA Weeder/Weeder HD. Maskinen er specielt konstrueret til ukrudtsharvning i korn, ærter, majs, kartofler, osv. og fældning af vinter-pløjede marker samt beluftning af grønjordsmarker.

Montering / tilkobling af HE-VA Weeder/Weeder HD

Se side 8.

Igang sætning

- **Sidesektionerne foldes ud.**

Efter at hydraulikslangerne er monteret i det/de dobbeltvirkende hydraulikudtag på traktoren fyldes hydraulikcylindren/hydraulikcylindrene med olie så sikkerhedskæderne aflastes, dernæst afmonteres kæderne, så sidesektionerne kan foldes ud. Husk at løfte harven, inden vingerne foldes ud. Vær opmærksom på at der ikke befinder sig nogen i det farlige område.

- **Sidesektionerne hæves.**

Løft harven fri af jorden.

Da man kun må hæve sidesektionerne når tænderne er i position 1 eller 2 (se fig. 7) kontrolleres dette før sidesektionerne hæves og sikkerhedskæderne monteres.

- **Korrekt indstilling af Weeder.**

En korrekt indstilling er afgørende for arbejdsresultatet og foretages bedst ved en prøve-kørsel i marken.

Fig. 1



Hurtigtilkobling på 6,0 og 7,5 m.

Fig. 2



Tilkobling på 9,0 og 12,0 m.

Tandaggressiviteten.

Justeres v.h.a. indstillingshåndtaget på hvert harveled.
Stivere jord kræver stejlere tandstilling.

- **Harveleddene skal stå vandret.**
Under kørsel i marken skal harveleddene stå vandret, det indstilles ved at regulere på bærehjulenes spindler (Se fig. 6).
- **Indstilling af sidesektionernes vandrette stilling.**
Når harven hæves, skal sidesektionerne hænge en lille smule, gør de ikke det, skal stopskruerne justeres. (se fig. 4)

- Information:

Hastighed: Bedste hastighed er 5-15 km/t.

Vedligeholde: Vigtigt! Efterspænd alle bolte og møtrikker efter få timers kørsel. Derefter bør efterspænding foretages jævnlige.

Smøring: Spindelregulering, vippeled for harveramme og lejer for sidesektioner.

Opbevaring: Rengør harven. Reguler bærehjul og støtteben så harvesektionerne ikke bærer hamlens vægt. Stil harven tørt (indendørs).

Fig. 3



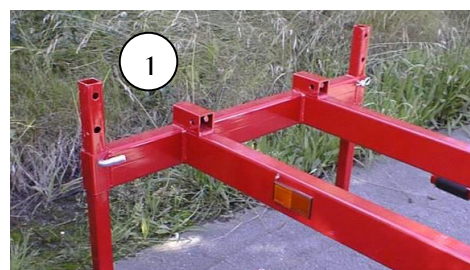
Sikkerhedskæde til transportsikring af vinge.

Fig. 4



Justerbart vingestop.

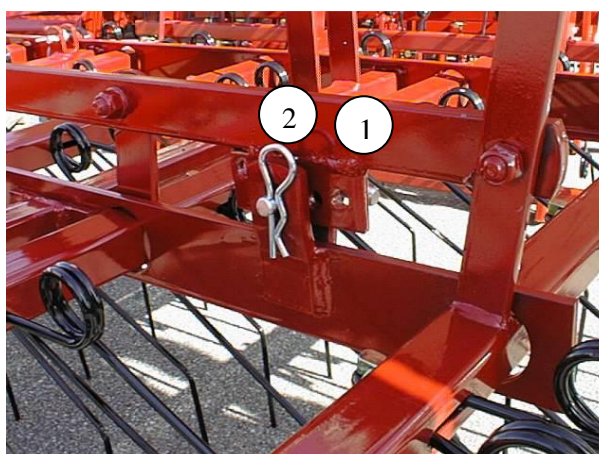
Fig. 5



Støtteben anbringes i røret (1), inden vingerne slås ned.

Fig. 6

Bærehjulene justeres, så harveleddene står vandret, husk at låse spindlerne.

Fig. 7

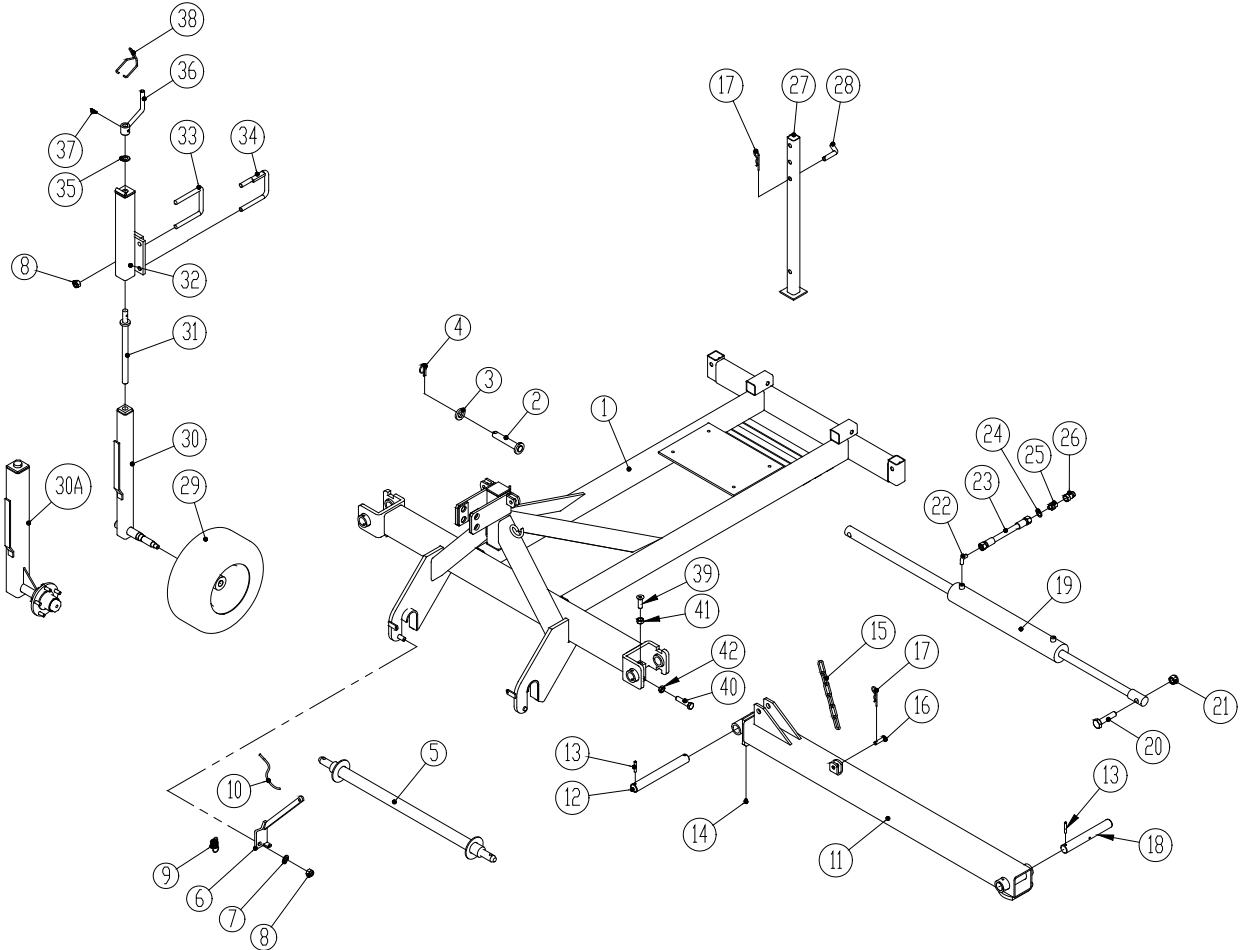
Indstilling af tandvinklen (tandaggressiviteten).

Fig. 8

Tænderne monteres/afmonteres hurtigt vha. en ringsplit.

Reservedelsliste

Weeder/Weeder HD 3,0 og 6,0 m

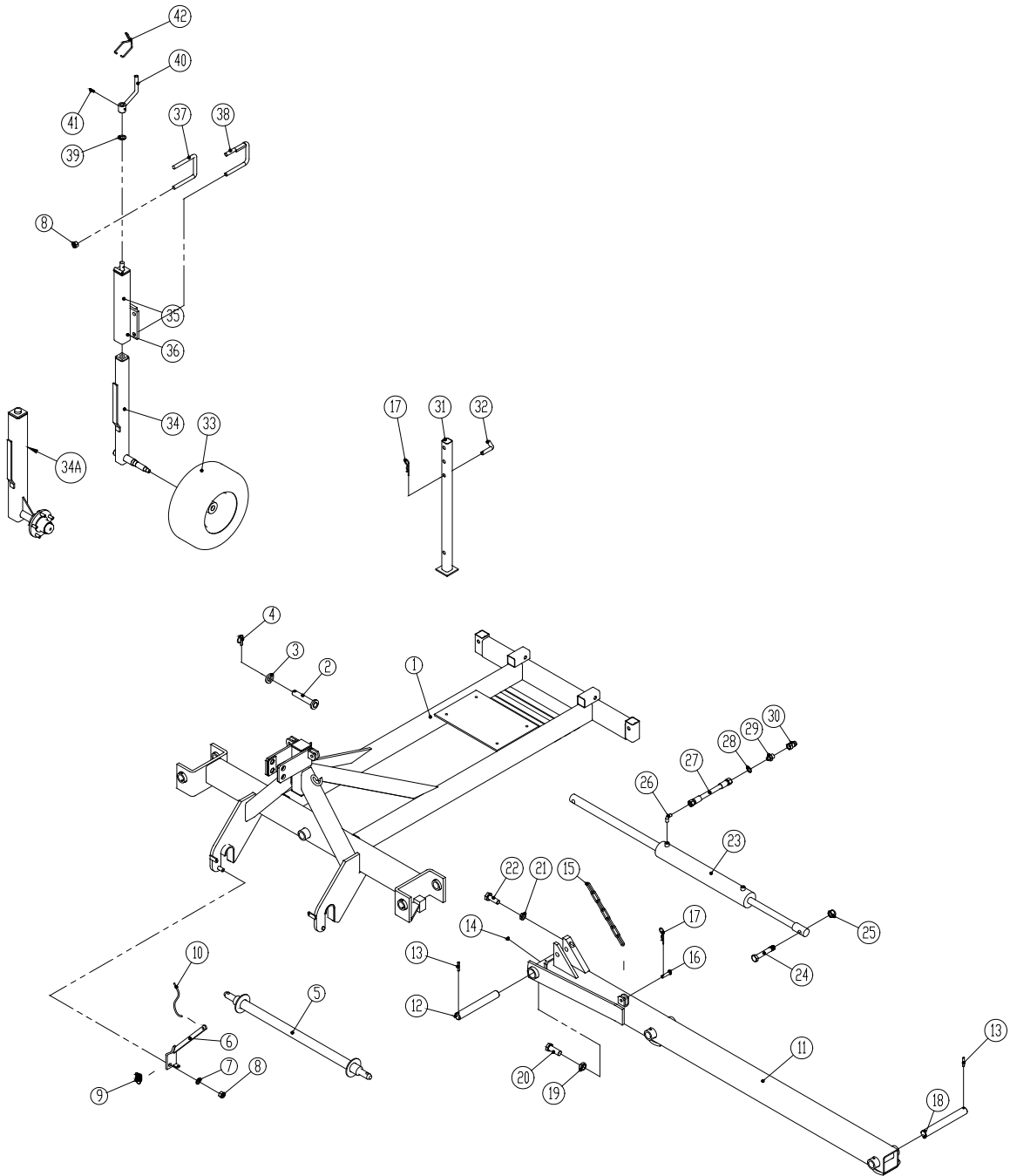


Pos.	Varenr.	Betegnelse	Weeder 3,0 m	Weeder HD 3,0m	Weeder 6,0 m	Weeder HD 6,0m
1	1100001	Trækramme (til maskinnr 30859)	1	1	1	1
	1103522	Trækramme (fra maskinnr 30860)	1	1	1	1
2	1068890	Nagle Ø25x135mm.	1	1	1	1
3	1044600	Skive Ø26x8mm.	1	1	1	1
4	0378600	Ringsplit Ø11x40mm.	1	1	1	1
5	1011860	Trækbom	1	1	1	1
6	1012180	Låsepal, venstre	1	1	1	1
	1012190	Låsepal, højre	1	1	1	1
7	0272290	Facetskive Ø16	2	2	2	2
8	0264090	Låsemøtrik M16	10	10	10	10
9	0431600	Trækfjeder Ø2x16x30	2	2	2	2
10	0486250	Reb Ø6x4m.	1	1	1	1
11	1100180	Vinge 6,0m, venstre (til maskinnr 30859)			1	1
	1100190	Vinge 6,0m, højre (til maskinnr 30859)			1	1
	1103516	Vinge 6,0m, venstre (fra maskinnr 30860)			1	1
	1103517	Vinge 6,0m, højre (fra maskinnr 30860)			1	1
12	1101800	Aksel Ø35x295mm.	2	2	2	2
13	0371700	Spændskift Ø8x50mm.	4	4	4	4
14	0432100	Smørenippel M6	2	2	2	2
15	1101750	Kæde	2	2	2	2
16	1011520	Nagle Ø12x50mm.	4	4	4	4
17	0377400	Hårnålesplit Ø4	6	6	6	6
18	1100220	Nagle Ø35x255mm. (til maskinnr 29513)			2	2
	1103474	Nagle Ø35x279mm (fra maskinnr 29514)			2	2
19	0462201	Hydraulik cylinder Ø80/70x30 – slaglængde: 460mm.	1	1	1	1
20	0236180	Stålbolt M20x90mm. 8.8	2	2	2	2
21	0264110	Låsemøtrik M20	2	2	2	2
22	0446130	Vinkelnippel ¼” Konisk x 1	2	2	2	2
23	0454500	Slange 1600mm. ¼”	2	2	2	2
24	0449070	Bounded seal ½”	2	2	2	2

Pos.	Varenr.	Betegnelse	Weeder 3,0 m	Weeder HD 3,0m	Weeder 6,0 m	Weeder HD 6,0m
25	1100444490	Brystnippel ½" – ¼"	2	2	2	2
26	0444020	Lynkobling ½" – han	2	2	2	2
27	1100170	Støtteben	2	2	2	2
28	1027060	Nagle Ø16x56mm.	2	2	2	2
29	0394100	Komplet hjul 16,5x6,5x8 6 PLY	2	2	2	
	0394200	Komplet hjul 18,5x8,5x8 6 PLY (til maskinnr 31341)				2
	0394230	Komplet hjul 18,5x8,5x8 6 PLY (fra maskinnr 31342)				2
30	1100360	Inderrør 50x50, venstre (til maskinnr 30612)	1	1	1	
	1100540	Inderrør 50x50, højre (til maskinnr 30612)	1	1	1	
	1103497	Inderrør 70x70, venstre (16" hjul) (fra maskinnr 30613)	1	1	1	
	1103498	Inderrør 70x70, højre (16" hjul) (fra maskinnr 30613)	1	1	1	
	1102290	Inderrør 70x70, venstre (18" hjul) (til maskinnr 31341)				1
	1102300	Inderrør 70x70, højre (18" hjul) (til maskinnr 31341)				1
30a	1103506	Inderrør m/nav 70x70, venstre (18" hjul) (fra maskinnr 31342)				1
	1103505	Inderrør m/nav 70x70, højre (18" hjul) (fra maskinnr 31342)				1
	0393827	Navkapsel				
	0478988	Leje 30205				
	0394861	Navmøtrik				
	0394860	Navbolt				
	0393630	Tætning				
	0478990	Leje 30207				
31	1080520	Spindel M22x350mm.	2	2	2	2
32	1100331	Yderrør 60x60 (til maskinnr 30612)	2	2	2	
	1102315	Yderrør 80x80 (fra maskinnr 30613 til 30859)	2	2	2	

Pos.	Varenr.	Betegnelse	Weeder 3,0 m	Weeder HD 3,0m	Weeder 6,0 m	Weeder HD 6,0m
	1102315	Yderrør 80x80 (til maskinnr 30859)				2
	1103520	Yderrør 80x80 (fra maskinnr 30860)	2	2	2	2
33	0382160	Spændebånd M16 100x100	3	3	3	3
34	1103220	Spændebånd M16 100x100 m/fladt stykke	1	1	1	1
35	0272310	Facetskive Ø20	2	2	2	2
36	1036260	Håndsving	2	2	2	2
37	0371660	Spændestift Ø8x32mm.	2	2	2	2
38	0431980	Låsebøjle Ø5	2	2	2	2
39	0227600	Bolt (undersænket/unbraco) M16x40mm	2	2	2	2
40	0235860	Bolt M16x70mm	2	2	2	2
41	0261390	Møtrik M16	2	2	2	2
42	0261392	Kontramøtrik M16	2	2	2	2

Weeder/Weeder HD 4,5 og 7,5 m

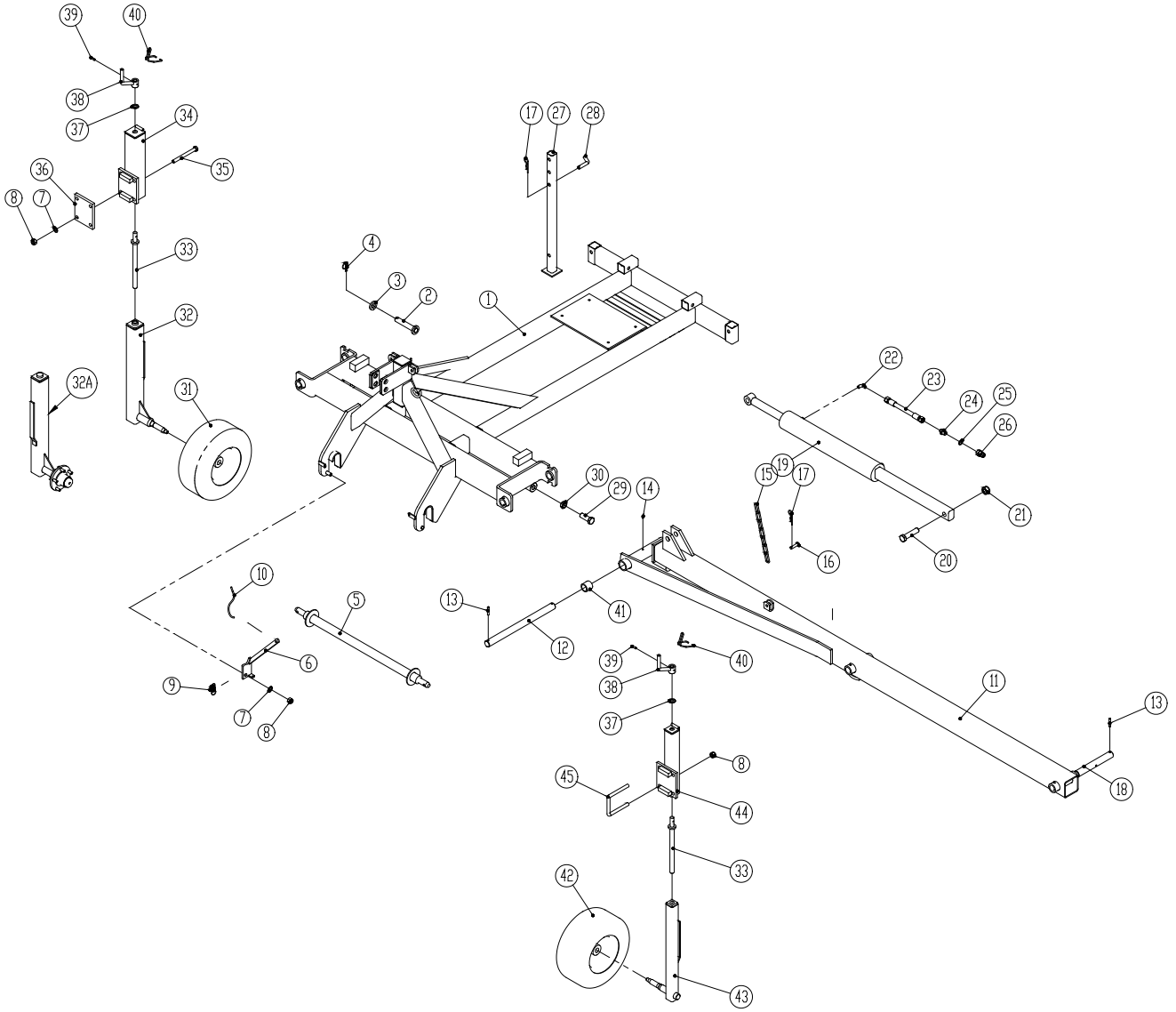


Pos.	Varenr.	Betegnelse	Weeder 4,5 m	Weeder HD 4,5m	Weeder 7,5 m	Weeder HD 7,5m
1	1100841	Trækramme (til maskinnr 30859)	1	1	1	1
	1103521	Trækramme (fra maskinnr 30860)	1	1	1	1
2	1068890	Nagle Ø25x135mm.	1	1	1	1
3	1044600	Skive Ø26x8mm.	1	1	1	1
4	0378600	Ringsplit Ø11x40mm.	1	1	1	1
5	1011860	Trækbom	1	1	1	1
6	1012180	Låsepal, venstre	1	1	1	1
	1012190	Låsepal, højre	1	1	1	1
7	0272290	Facetskive Ø16	2	2	2	2
8	0264090	Låsemøtrik M16	10	10	18	18
9	0431600	Trækfjeder Ø2x16x30	2	2	2	2
10	0486250	Reb Ø6x4m.	1	1	1	1
11	1102211	Vinge, venstre – 4,5m. (til masninnr 30859)	1	1		
	1102221	Vinge, højre – 4,5m. (til masninnr 30859)	1	1		
	1100861	Vinge, venstre – 7,5m. (til masninnr 30859)			1	1
	1100871	Vinge, højre – 7,5m. (til masninnr 30859)			1	1
	1103514	Vinge, venstre – 4,5m. (fra maskinnr 30860)	1	1		
	1103513	Vinge, højre – 4,5m. (fra maskinnr 30860)	1	1		
	1103509	Vinge, venstre – 7,5m. (fra maskinnr 30860)			1	1
	1103512	Vinge, højre – 7,5m. (fra maskinnr 30860)			1	1
12	1102420	Aksel Ø35x270mm.	2	2	2	2
13	0371700	Spændskift Ø8x50mm.	4	4	4	4
14	0432100	Smørenippel M6	2	2	2	2
15	1101750	Kæde	2	2	2	2
16	1011520	Nagle Ø12x50mm.	4	4	4	4
17	0377400	Hårnålesplit Ø4	6	6	6	6
18	1100220	Nagle Ø35x255mm. (til maskinnr 29513)	2	2	4	4
	1103474	Nagle Ø35x279mm. (fra maskinnr 29514)	2	2	4	4
19	0261430	Kontramøtrik M24x3,0mm.			2	2

Pos.	Varenr.	Betegnelse	Weeder 4,5 m	Weeder HD 4,5m	Weeder 7,5 m	Weeder HD 7,5m
20	0236360	Stålsætskrue M24x65mm. 8.8			2	2
21	0261411	Kontramøtrik M20x3,0mm.			2	2
22	0236130	Stålsætskrue M20x60mm. 8.8			2	2
23	0462201	Hydraulik cylinder Ø80/70x30 – slaglængde: 460mm.	1	1	1	1
24	0236210	Stålbolt M20x120mm. 8.8	2	2	2	2
25	0264110	Låsemøtrik M20	2	2	2	2
26	0446130	Vinkelnippel ¼” Konisk x 1	2	2	2	2
27	0454500	Slange 1600mm. ¼”	2	2	2	2
28	0449070	Bounded seal ½”	2	2	2	2
29	0444490	Brystnippel ½” – ¼”	2	2	2	2
30	0444020	Lynkobling ½” – han	2	2	2	2
31	1100170	Støtteben	2	2	2	2
32	1027060	Nagle Ø16x56mm.	2	2	2	2
33	0394100	Komplet hjul 16,5x6,5x8 6 PLY	2		4	2
	0394200	Komplet hjul 18,5x8,5x8 6 PLY (til maskinnr 31341)		2		2
	0394230	Komplet hjul 18,5x8,5x8 6 PLY (fra maskinnr 31342)		2		2
34	1100360	Inderrør 50x50, venstre (16” hjul) (til maskinnr 30612)	1		2	1
	1100540	Inderrør 50x50, højre (16” hjul) (til maskinnr 30612)	1		2	1
	1103497	Inderrør 70x70, venstre (16” hjul) (fra maskinnr 30613)	1		2	1
	1103498	Inderrør 70x70, højre (16” hjul) (fra maskinnr 30613)	1		2	1
	1102290	Inderrør 70x70, venstre (18” hjul) (til maskinnr 31341)		1		1
	1102300	Inderrør 70x70, højre (18” hjul) (til maskinnr 31341)		1		1
34A	1103506	Inderrør m/nav 70x70, venstre (18” hjul) (fra maskinnr 31342)		1		1
	1103505	Inderrør m/nav 70x70, højre (18” hjul) (fra maskinnr 31342)		1		1
	0393827	Navkapsel				
	0478988	Leje 30205				

Pos.	Varenr.	Betegnelse	Weeder 4,5 m	Weeder HD 4,5m	Weeder 7,5 m	Weeder HD 7,5m
	0394861	Navmøtrik				
	0394860	Navbolt				
	0393630	Tætning				
	0478990	Leje 30207				
	0393827	Navkapsel				
	0478988	Leje 30205				
35	1080520	Spindel M22x350mm.	2	2	2	2
36	1100331	Yderrør 60x60 (til maskinnr 30612)	2		4	2
	1102315	Yderrør 80x80 (til maskinnr 30612)		2		2
	1102315	Yderrør 80x80 (fra maskinnr 30613 til 30859)	2	2	4	4
	1103520	Yderrør 80x80 (fra maskinnr 30860)	2	2	4	4
37	0382160	Spændebånd M16 100x100	3	3	7	7
38	1103220	Spændebånd M16 100x100 m/fladt stykke	1	1	1	1
39	0272310	Facetskive Ø20	2	2	4	4
40	1036260	Håndsving	2	2	4	4
41	0371660	Spændestift Ø8x32mm.	2	2	4	4
42	0431980	Låsebøjle Ø5	2	2	4	4

Weeder/Weeder HD 9,0 m

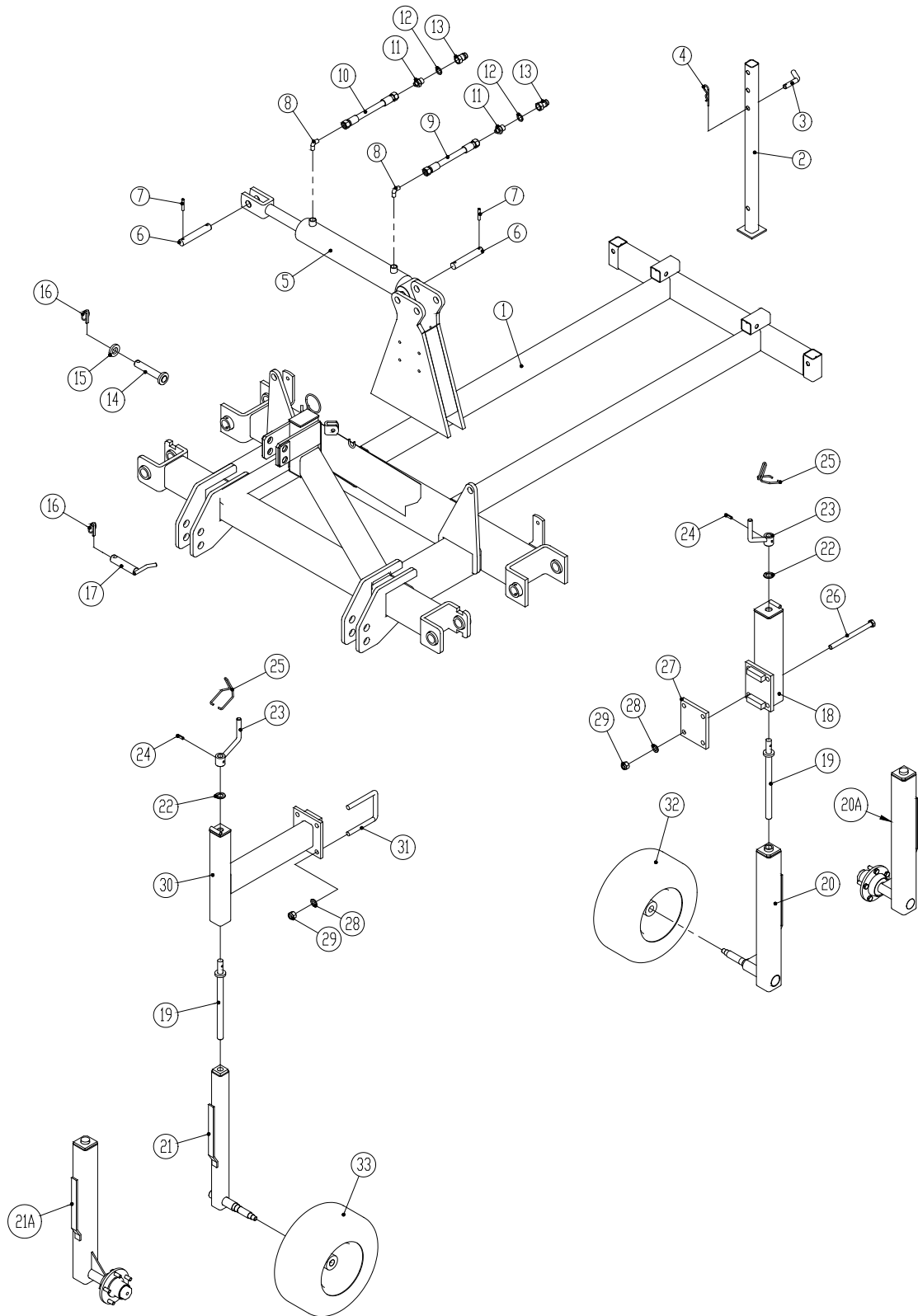


Pos.	Varenr.	Betegnelse	Weeder	Weeder HD
1	1100911	Trækramme	1	1
2	1068890	Nagle Ø25x135mm.	1	1
3	1044600	Skive Ø26x8mm.	1	1
4	0378600	Ringsplit Ø11x40mm.	1	1
5	1011860	Trækbom	1	1
6	1012180	Låsepal, venstre	1	1
	1012190	Låsepal, højre	1	1
7	0272290	Facetskive Ø16	18	18
8	0264090	Låsemøtrik M16	18	18
9	0431600	Trækfjeder Ø2x16x30	2	2
10	0486250	Reb Ø6x4m.	1	1
11	1100921	Vinge, venstre	1	1
	1100930	Vinge, højre	1	1
12	1102080	Aksel Ø35x488mm.	2	2
13	0371700	Spændskift Ø8x50mm.	6	6
14	0432100	Smørenippel M6	2	2
15	1101660	Kæde	2	2
16	1011520	Nagle Ø12x50mm.	4	4
17	0377400	Hårnålesplit Ø4	6	6
18	1100220	Nagle Ø35x255mm. (til maskinnr 29513)	4	4
	1103474	Nagle Ø35x279mm. (fra maskinnr 29514)	4	4
19	1102230	Hydraulik cylinder 100/40 slaglængde: 520mm.	1	1
20	0236410	Stålbolt M24x100mm. 8.8	2	2
21	0264130	Låsemøtrik M24	2	2
22	0446130	Vinkelnippel ¼" Konisk x 1	2	2
23	0454500	Slange 1600mm. ¼"	2	2
24	0449070	Bounded seal ½"	2	2
25	0444490	Brystnippel ½" – ¼"	2	2
26	0444020	Lynkobling ½" – han	2	2
27	1100170	Støtteben	2	2
28	1027060	Nagle Ø16x56mm.	2	2
29	0236360	Stålsætskrue M24x65mm. 8.8	2	2

Pos.	Varenr.	Betegnelse	Weeder	Weeder HD
30	0261430	Kontramøtrik M24x3,0mm.	2	2
31	0394200	Komplet hjul 18,5x8,5x8 6 PLY (til maskinnr 31341)	2	2
	0394230	Komplet hjul 18,5x8,5x8 6 PLY (fra maskinnr 31342)	2	2
32	1102290	Inderrør 70x70, venstre (18" hjul) (til maskinnr 31341)	1	1
	1102300	Inderrør 70x70, højre (18" hjul) (til maskinnr 31341)	1	1
32A	1103506	Inderrør m/nav 70x70, venstre (18" hjul) (fra maskinnr 31342)	1	1
	1103505	Inderrør m/nav 70x70, højre (18" hjul) (fra maskinnr 31342)	1	1
	0393827	Navkapsel		
	0478988	Leje 30205		
	0394861	Navmøtrik		
	0394860	Navbolt		
	0393630	Tætning		
	0478990	Leje 30207		
33	1080520	Spindel M22x350mm.	4	4
34	1102315	Yderrør 80x80	2	2
35	0235950	Stålsætskrue M16x150mm. 8.8	8	8
36	1100390	Spændeflange	2	2
37	0272310	Facetskive Ø20	4	4
38	1036260	Håndsving	4	4
39	0371660	Spændestift Ø8x32mm.	4	4
40	0431980	Låsebøjle Ø5	4	4
41	0475310	I-presbøsning EG Ø45/Ø35x40mm.	4	4
42	0394100	Komplet hjul 16,5x6,5x8 6 PLY	2	2
43	1100360	Inderrør 50x50, venstre (til maskinnr 30612)	1	1
	1100540	Inderrør 50x50, højre (til maskinnr 30612)	1	1
	1103497	Inderrør 70x70, venstre (fra maskinnr 30613)	1	1

Pos.	Varenr.	Betegnelse	Weeder	Weeder HD
	1103498	Inderrør 70x70, højre (fra maskinnr 30613)	1	1
44	1100331	Yderrør 60x60 (til maskinnr 30612)	2	2
	1102315	Yderrør 80x80 (fra maskinnr 30613)	2	2
45	0382160	Spændebånd M16 100x100	4	

Weeder/Weeder HD 12,0 m, hovedramme

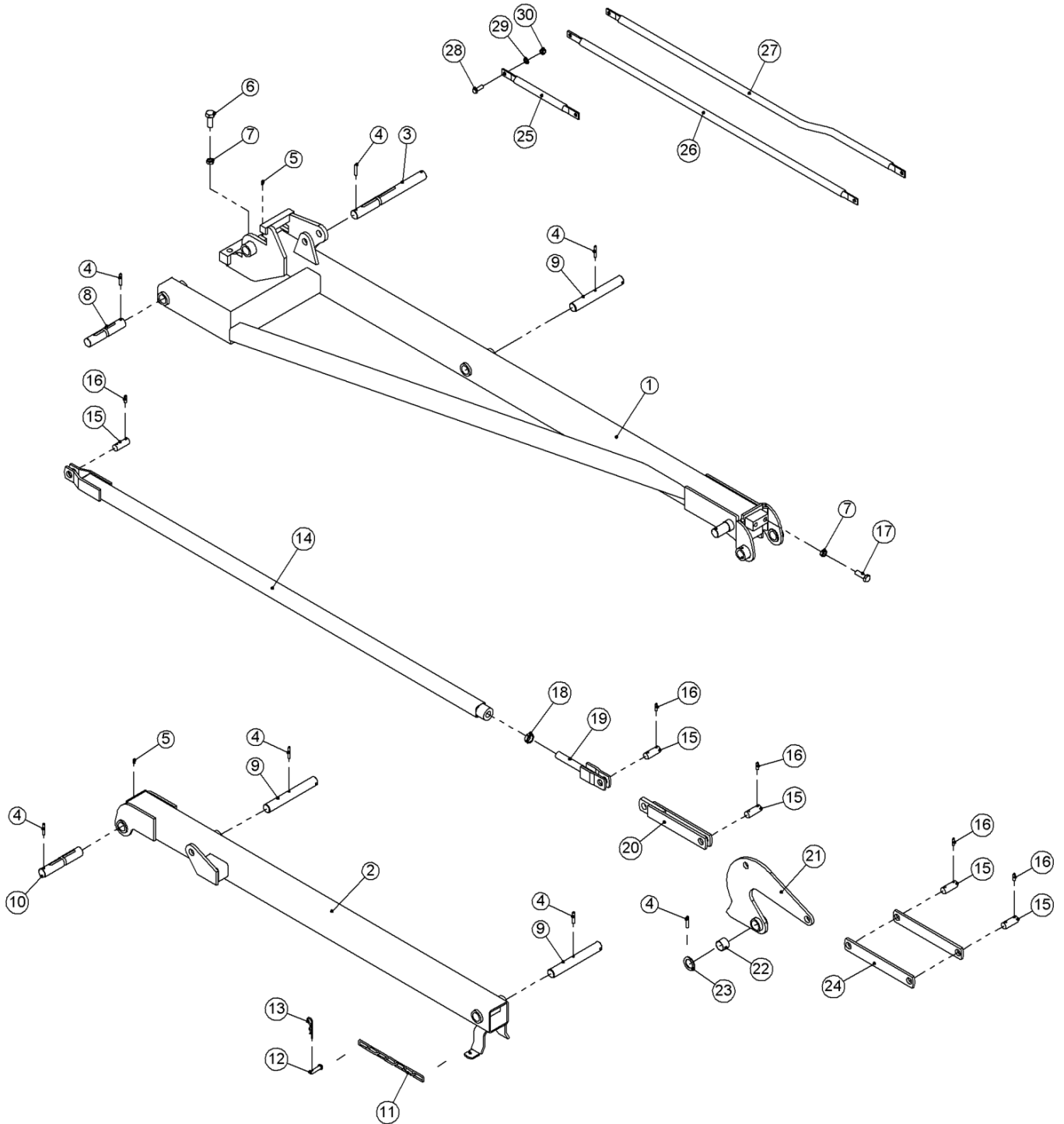


Pos.	Varenr.	Betegnelse	Weeder	Weeder HD
1	1100950	Trækramme	1	1
2	1100170	Støtteben	2	2
3	1027060	Nagle Ø16x56mm.	2	2
4	0377400	Hårnålesplit Ø4	2	2
5	0462900	Hydraulik cylinder Ø80/40 – slaglængde: 380mm.	2	2
6	1051110	Nagle Ø25x125mm.	2	2
	1051120	Nagle Ø25x145mm.	2	2
7	0371700	Spændestift Ø8x50mm.	4	4
8	0446120	Vinkelnippel 3/8" Konisk x 1	2	2
9	0454520	Slange 1600mm. 3/8"	2	2
10	0454580	Slange 2000mm. 3/8"	2	2
11	0444490	Brystnippel 1/2" – 1/4"	2	2
12	0449070	Bounded seal 1/2"	2	2
13	0444020	Lynkobling 1/2" – han	2	2
14	1068890	Nagle Ø25x135mm.	1	1
15	1044600	Skive Ø26x8mm.	1	1
16	0378600	Ringsplit Ø11x40	3	3
17	1055460	Nagle Ø28x120mm.	2	2
18	1102310	Yderrør 80x80	2	2
19	1080520	Spindel M22x350mm.	4	4
20	1102290	Inderrør 70x70, venstre (18" hjul) (til maskinnr 30811)	1	1
	1102300	Inderrør 70x70, højre (18" hjul) (til maskinnr 30811)	1	1
20A	1103506	Inderrør m/nav 70x70, venstre (18" hjul) (fra maskinnr 30812)	1	1
	1103505	Inderrør m/nav 70x70, højre (18" hjul) (fra maskinnr 30812)	1	1
	0393827	Navkapsel		
	0478988	Leje 30205		
	0394861	Navmøtrik		
	0394860	Navbolt		
	0393630	Tætning		
	0478990	Leje 30207		

Pos.	Varenr.	Betegnelse	Weeder	Weeder HD
21	1100360	Inderrør 50x50, venstre (16" hjul) (til maskinnr 30612)	1	
	1100540	Inderrør 50x50, højre (16" hjul) (til maskinnr 30612)	1	
	1103497	Inderrør 70x70, venstre (16" hjul) (fra maskinnr 30613)	1	
	1103498	Inderrør 70x70, højre (16" hjul) (fra maskinnr 30613)	1	
	1102290	Inderrør 70x70, venstre (18" hjul) (til maskinnr 30811)		2
	1102300	Inderrør 70x70, højre (18" hjul) (til maskinnr 30811)		2
21A	1103506	Inderrør m/nav 70x70, venstre (18" hjul) (fra maskinnr 30812)		1
	1103505	Inderrør m/nav 70x70, højre (18" hjul) (fra maskinnr 30812)		1
	0393827	Navkapsel		
	0478988	Leje 30205		
	0394861	Navmøtrik		
	0394860	Navbolt		
	0393630	Tætning		
	0478990	Leje 30207		
22	0272310	Facetskive Ø20	4	4
23	1036260	Håndsving	4	4
24	0371660	Spændestift Ø8x32mm.	4	4
25	0431980	Låsebøjle Ø5	4	4
26	0235950	Stålbolt M16x150mm. 8.8	8	8
27	1102360	Spændeflange	2	2
28	0272290	Facetskive Ø16	16	16
29	0264090	Låsemøtrik M16	16	16
30	1101681	Yderrør 60x60 (16" hjul) (til maskinnr 30612)	2	
	1101682	Yderrør 80x80 (18" hjul) (fra maskinnr 30613)	2	
	1101682	Yderrør 80x80 (18" hjul)		2
31	0382160	Spændebånd M16 100x100	4	4
32	0394200	Komplet hjul 18,5x8,5x8 6 PLY (til maskinnr 30811)	2	2

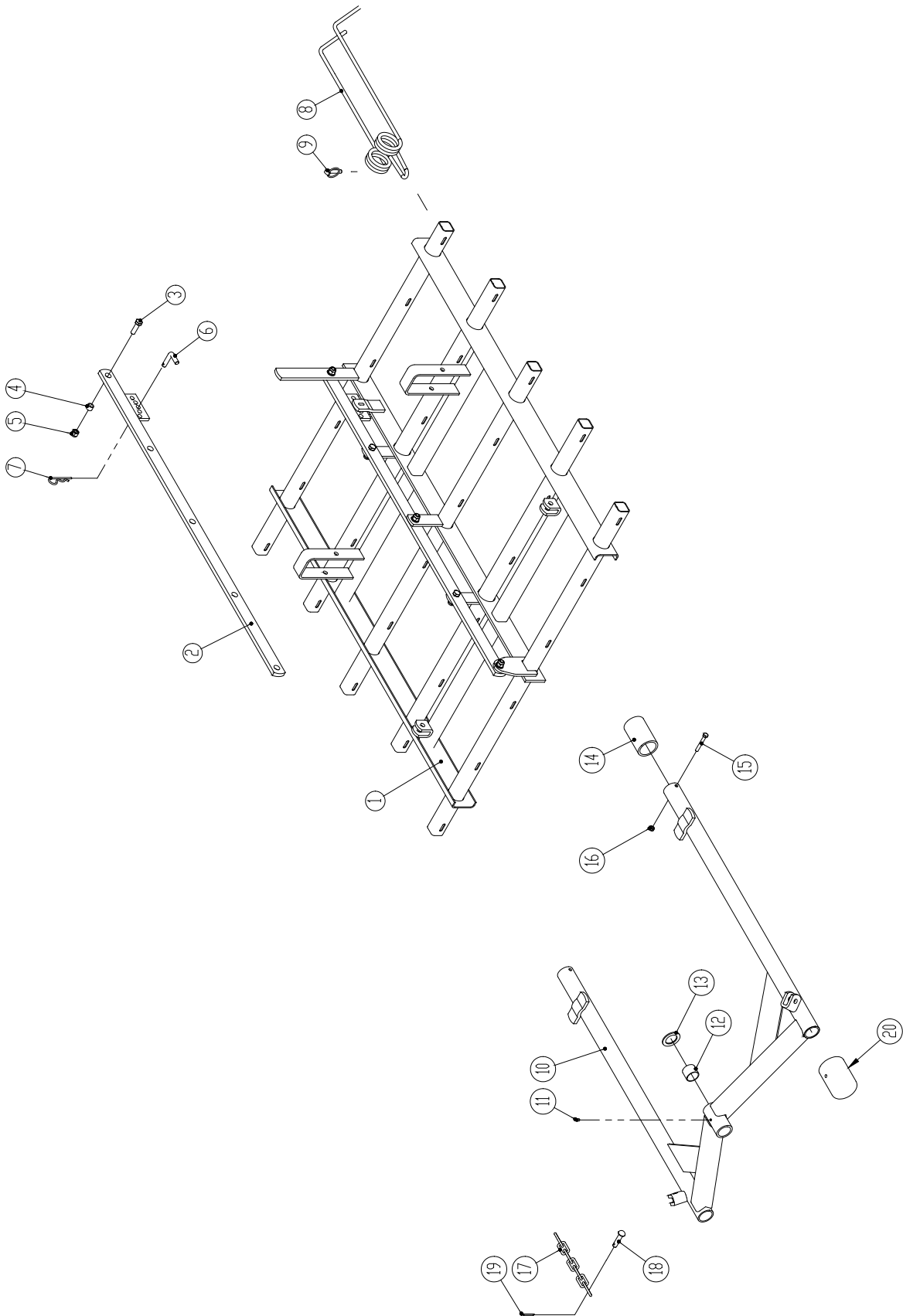
Pos.	Varenr.	Betegnelse	Weeder	Weeder HD
	0394230	Komplet hjul 18,5x8,5x8 6 PLY (fra maskinnr 30812)	2	2
33	0394100	Komplet hjul 16,5x6,5x8 6 PLY	2	
	0394200	Komplet hjul 18,5x8,5x8 6 PLY (til maskinnr 30811)		2
	0394230	Komplet hjul 18,5x8,5x8 6 PLY (fra maskinnr 30812)		2

Weeder/Weeder HD 12,0 m, vinge



Pos.	Varenr.	Betegnelse	Antal
1	1101170	Inderste vinge, venstre	1
	1101180	Inderste vinge, højre	1
2	1101360	Yderste vinge, venstre	1
	1101370	Yderste vinge, højre	1
3	1101700	Nagle Ø35x365mm.	2
4	0371700	Spændestift Ø8x50mm.	14
5	0432100	Smørenippel M6	4
6	0236110	Stålsætskrue M20x50mm. 8.8	4
7	0261392	Kontramøtrik M16x2,0mm.	8
8	1101730	Nagle Ø35x185mm.	2
9	1100220	Nagle Ø35x255mm. (til maskinnr 29513)	6
	1103474	Nagle Ø35x279mm (fra maskinnr 29514)	6
10	1101640	Nagle Ø35x205mm.	2
11	1101660	Kæde	2
12	1011520	Nagle Ø12x50mm.	4
13	0377400	Hårnålesplit Ø4	4
14	1101510	Bardun	2
15	1101620	Nagle Ø25x65mm.	10
16	0371700	Spændestift Ø8x50mm.	20
17	0235810	Stålsætskrue M16x50mm. 8.8	4
18	0261430	Kontramøtrik M24x3,0mm.	2
19	1101550	Bardun ende	2
20	1101580	Bardun led	2
21	1101480	Låsekrog	2
22	0475090	Glideleje Ø35/39/30	2
23	0272500	Skive Ø55/36,5x3mm.	2
24	1101610	Lap for barbun	4
25	1101650	Bardun, kort	2
26	1101710	Bardun	2
27	1101720	Bardun, forsat	2
28	0235350	Stålsætskrue M12x35mm. 8.8	6
29	0272270	Facetskive Ø12	18
30	0264070	Låsemøtrik M12	6

Harveled



Weeder

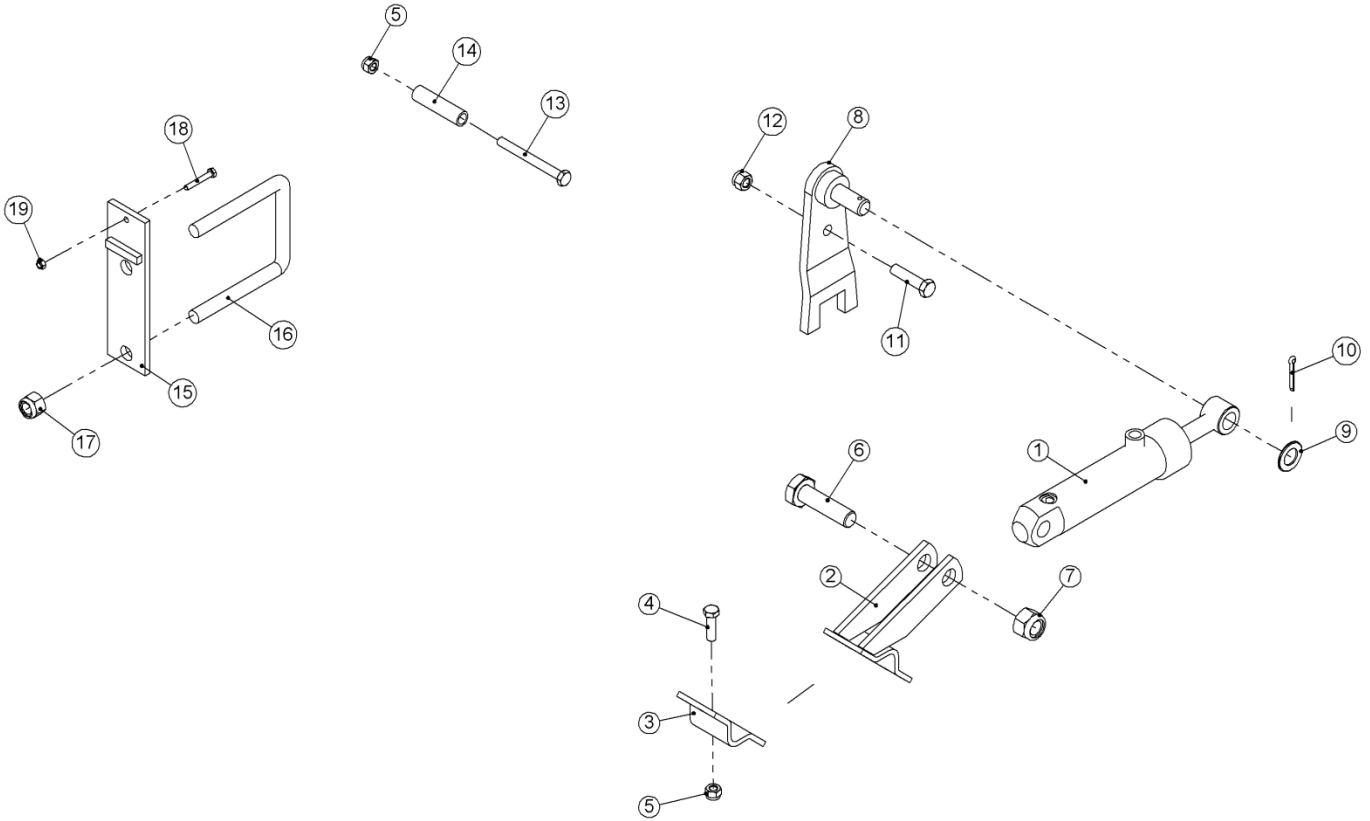
Pos.	Varenr.	Betegnelse	3,0	4,5	6,0	7,5	9,0	12,0
1	1101880	Harve led	2	3	4	5	6	8
2	1100670	Justerstykke	2	3	4	5	6	8
3	0235360	Stålsætskrue M12x40mm. 8.8	10	15	20	25	30	40
4	1012000	Afstandsøsning Ø18xØ13x13mm.	10	15	20	25	30	40
5	0264070	Låsemøtrik M12	10	15	20	25	30	40
6	1100490	Nagle Ø12x95mm.	2	3	4	5	6	8
7	0377400	Hårnålesplit Ø4	2	3	4	5	6	8
8	0426690	Tand, Ø7x450mm.	60	90	120	150	180	240
	0426700	Tand, Ø7x600mm.	60	90	120	150	180	240
9	0378600	Ringsplit Ø11x40mm.	60	90	120	150	180	240
10	-	Se side 30	-	-	-	-	-	-
11	0432100	Smørenippel M6	2	3	4	5	6	8
12	0475090	Glideleje Ø35xØ39x30mm.	4	6	8	10	12	16
13	0272500	Skive Ø55xØ36,5x3mm.	2	3	4	5	6	8
14	1101740	Plastrør Ø63x5,8x100mm.	4	6	8	10	12	16
15	0234830	Stålbolt M8x60mm. 8.8	4	6	8	10	12	16
16	0264050	Låsemøtrik M8	4	6	8	10	12	16
17	1101761	Kæde, 7 led	4	6	8	10	12	16
18	1011520	Nagle Ø12x50mm.	8	12	16	20	24	32
19	0373310	Split Ø5x32mm.	8	12	16	20	24	32
20	1103511	Bruges på alle vippeled 1100240 m/lang siderør	2	2	6	6	8	0

Weeder HD

Pos.	Varenr.	Betegnelse	3,0	4,5	6,0	7,5	9,0	12,0
1	1103476	Harve led	2	3	4	5	6	8
2	1100670	Justerstykke	2	3	4	5	6	8
3	0235360	Stålsætskrue M12x40mm. 8.8	10	15	20	25	30	40
4	1012000	Afstandsøsning Ø18xØ13x13mm.	10	15	20	25	30	40
5	0264070	Låsemøtrik M12	10	15	20	25	30	40
6	1100490	Nagle Ø12x95mm.	2	3	4	5	6	8
7	0377400	Hårnålesplit Ø4	2	3	4	5	6	8
8	0426700	Tand, Ø7x600mm.	60	90	120	150	180	240
	0426701	Tand, Ø9x600mm.	60	90	120	150	180	240
	0426701	Tand, Ø9x600mm.	24	36	48	60	72	96
	0426700	Tand, Ø7x600mm.	36	54	72	90	108	144
9	0378600	Ringsplit Ø11x40mm.	60	90	120	150	180	240
10	-	Se side 30	-	-	-	-	-	-
11	0432100	Smørenippel M6	2	3	4	5	6	8
12	0475090	Glideleje Ø35xØ39x30mm.	4	6	8	10	12	16
13	0272500	Skive Ø55xØ36,5x3mm.	2	3	4	5	6	8
14	1101740	Plastrør Ø63x5,8x100mm.	4	6	8	10	12	16
15	0234830	Stålbolt M8x60mm. 8.8	4	6	8	10	12	16
16	0264050	Låsemøtrik M8	4	6	8	10	12	16
17	1101761	Kæde, 7 led	4	6	8	10	12	16
18	1011520	Nagle Ø12x50mm.	8	12	16	20	24	32
19	0373310	Split Ø5x32mm.	8	12	16	20	24	32
20	1103511	Bruges på alle vippeled 1100240 m/lang siderør	2	2	6	6	8	0

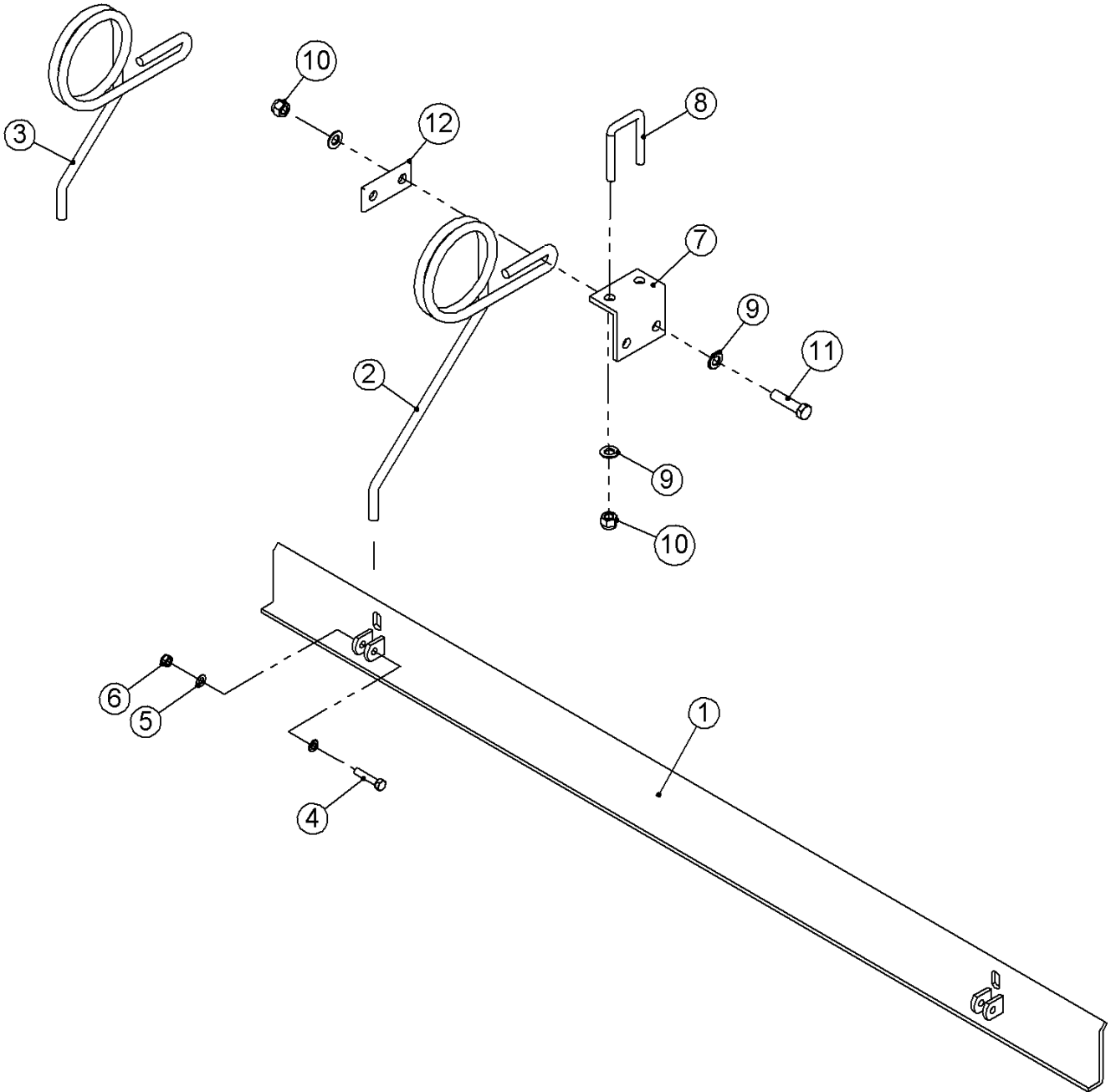
Varenr.	Betegnelse	3,0	4,5	6,0	7,5	9,0	12,0
1100240	Vippeled (kort siderør) (til maskinnr 30859)	2	2	4	4	4	
1100240	Vippeled (lang siderør) (fra maskinnr 30860)	2	2	4	4	4	
1100780	Vippeled		1		1	2	2
1100790	Vippeled						2
1100800	Vippeled						2
1100810	Vippeled						1
1100820	Vippeled						1

Hydraulisk tandindstilling



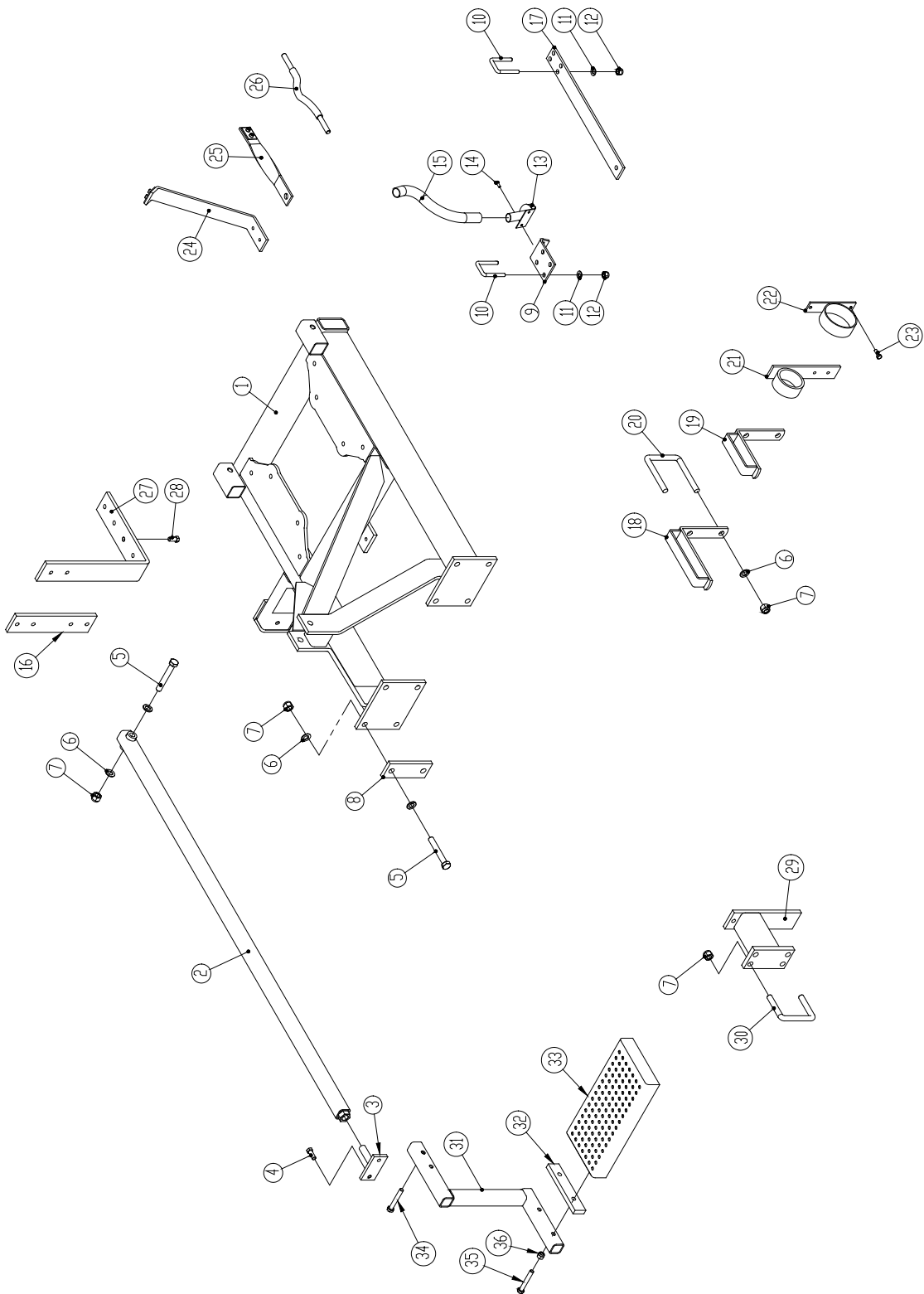
Pos.	Varenr.	Betegnelse	Antal
1	0468200	Hydraulik cylinder Ø40/20 – slaglængde: 99mm.	1
2	1101970	Cylinder fæste	1
3	1101960	Spændeflange	1
4	0235060	Stålsætskrue M10x35mm. 8.8	2
5	0264060	Låsemøtrik M10	3
6	0236160	Stålbolt M20x70mm. 8.8	1
7	0264110	Låsemøtrik M20	1
8	1102000	Cylinder leje	1
9	0271580	Planskive Ø20	1
10	0373310	Split Ø5x32mm.	1
11	0235380	Stålbolt M12x50mm. 8.8	1
12	0264070	Låsemøtrik M12	2
13	0235470	Stålbolt M12x110mm. 8.8	1
14	1102250	Bøsning Ø18/13x72mm.	1
15	1101940	Beslag for låseventil	1
16	0382160	Spændebånd M16 100x100	1
17	0264090	Låsemøtrik M16	2
18	0234370	Stålbolt M6x40mm. 8.8	1
19	0264040	Låsemøtrik M6	1

Jævnerplade



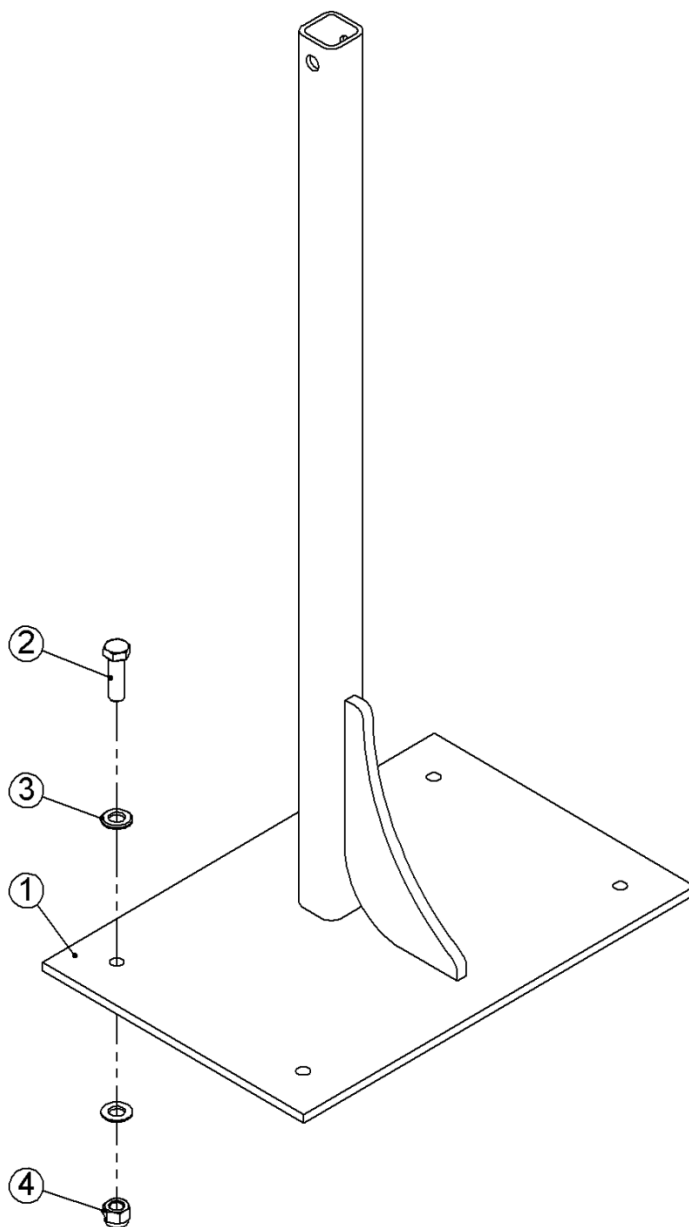
Pos.	Varenr.	Betegnelse	Pr. led
1	1102810	Jævnerplade	1
2	1102860	Tand, lang model	2
3	1102850	Tand, kort model	2
4	0234790	Stålbolt M8x40mm. 8.8	2
5	0272250	Facetskive Ø8	4
6	0264050	Låsemøtrik M8	2
7	1102840	Holder	2
8	0382120	Spændebånd M12 40x40	2
9	0272270	Facetskive Ø12	12
10	0264070	Låsemøtrik M12	8
11	0235370	Stålbolt M12x45mm. 8.8	4
12	1012520	Spændeplade	2

Multi-Seeder beslag



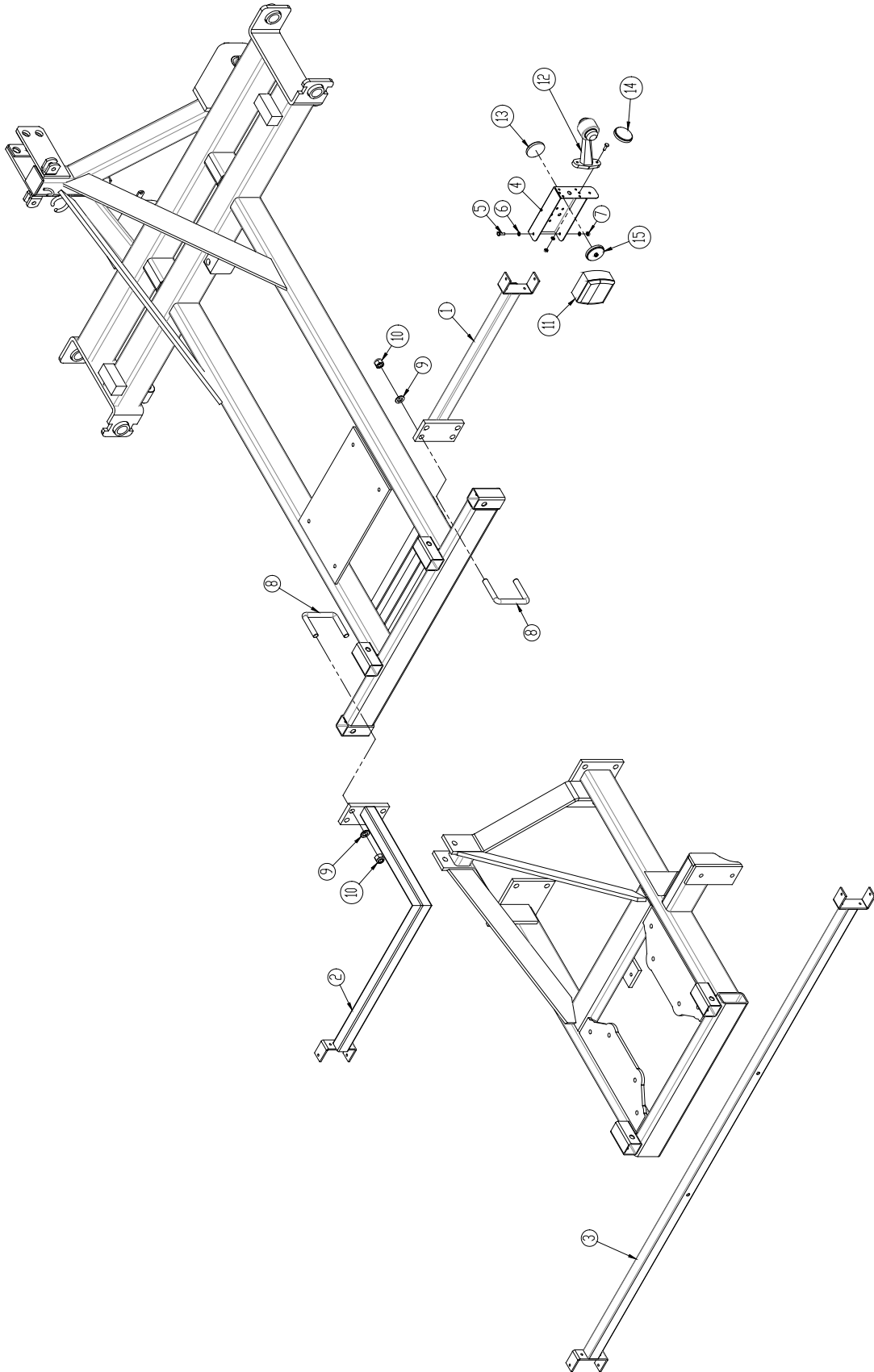
Pos.	Varenr.	Betegnelse	3,0	4,5	6,0	7,5	9,0	12,0
1	1102510	Såkasse ramme	-	-	-	-		1
2	1102630	Topstang	-	-	-	-	-	1
3	1102870	Styreflange	-	-	-	1	1	1
4	0235050	Stålsætskrue M10x30mm. 8.8	-	-	-	2	2	2
5	0235910	Stålbolt M16x110mm. 8.8	-	-	-	1	1	1
6	0272290	Facetskive Ø16	-	-	-	4	8	30
7	0264090	Låsemøtrik M16	-	-	-	2	4	15
8	645000295	Spændeflange	-	-	-	-	4	4
9	1132030	Spredeplade holder	4	6	8	10	12	16
10	0382120	Spændebånd M12 40x40	14	20	26	32	38	50
11	0272270	Facetskive Ø12	28	40	52	64	76	96
12	0264070	Låsemøtrik M12	14	20	26	32	38	48
13	0539056A	Spredeplade	4	6	8	10	12	16
14	0234280	Stålsætskrue M6x16mm. 8.8	8	12	16	20	24	32
15	0539055	Såslange Ø26 indiv. – antal i meter	12	18	24	30	36	48
16	645000332	Holder for hydraulisk blæser	1	1	1	1	1	-
17	1139904	Holder for slangefordeler	2	3	4	5	6	8
18	1110230	Slangeholder - 135mm.	-	-	-	2	2	2
19	1110240	Slangeholder - 200mm.	-	-	-	-	2	4
20	0382160	Spændebånd M16 100x100	-	-	-	2	4	6
21	1132080	Slangeholder – indiv. Ø74,7	-	-	-	-	-	2
22	1103300	Slangeholder – indiv. Ø100,8	2	2	2	2	2	2
23	0230825	Taptite M8x25mm.	4	4	4	4	4	4
24	1103050	Kabelholder	-	-	-	-	-	1
25	645000337	Kabelholder	1	1	1	1	1	-
26	0539062	Drivkabel – 2,1m.	1	1	1	-	-	-
26	0539063	Drivkabel – 2,5m.	-	-	-	1	1	1
27	1103070	Holder for hydraulisk blæser	-	-	-	-	-	1
28	0235040	Stålsætskrue M10x25mm. 8.8	-	-	-	-	-	2
29	1102990	Holder for såhjul	1	1	1	1	1	-
30	0382400	Spændebånd M16 100x50	2	2	2	2	2	-
31	1102940	Trappe beslag	2	2	2	2	2	2
32	1103360	Afstandsstykke	2	2	2	2	2	-
33	0487007	Trinpanel	1	1	1	1	1	-
	1103473	Trinpanel	-	-	-	-	-	1
34	0235420	Bolt M12x70	4	4	4	4	4	6
35	0235440	Bolt M12x80	2	2	2	2	2	
36	0264070	Låsemøtrik M12	6	6	6	6	6	6

Universal-spreder beslag



Pos.	Varenr.	Betegnelse	Antal
1	1103380	Holder for Universal-spreder	1
2	0235360	Stålsætskrue M12x40mm. 8.8	4
3	0272270	Facetskive Ø12	8
4	0264070	Låsemøtrik M12	4

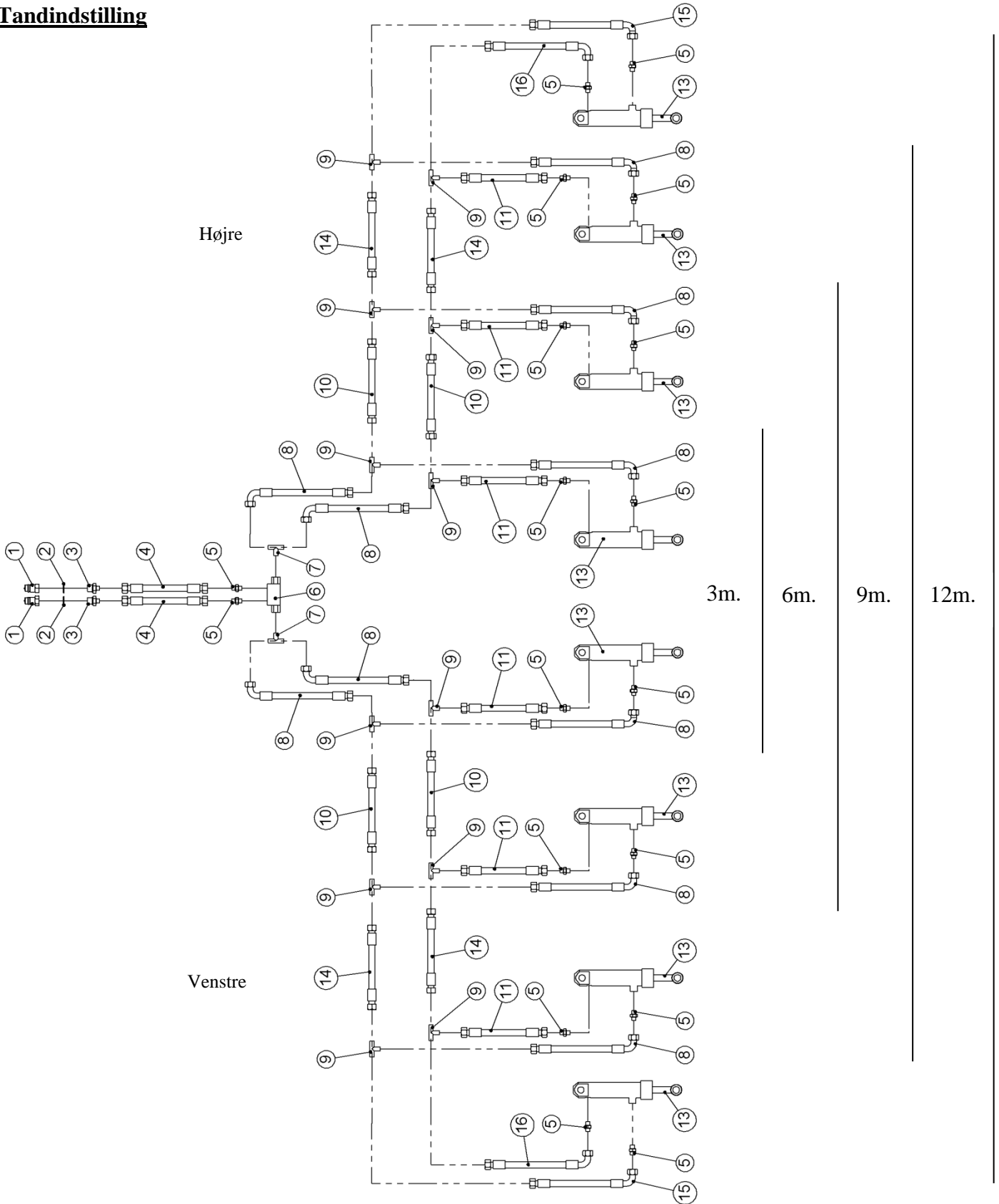
Lys



Pos.	Varenr.	Betegnelse	3,0	4,5	6,0	7,5	9,0	12,0
1	1103478	Lygtebom	2	2	2	2	2	
2	1103502	Lygtebom (Weeder u/såkasse)						2
3	1113492	Lygtebom (Weeder m/såkasse)						1
4	1043480	Lygteholder (V)	1	1	1	1	1	1
	1043510	Lygteholder (H)	1	1	1	1	1	1
5	0243000	Skrue M6x20mm	4	4	4	4	4	4
6	0272240	Facetskive 6mm						
7	0264040	Låsemøtrik M6	4					
8	0382400	Spændebøjle M16x100x50	4	4	4	4	4	
9	0272290	Facetskive 16mm	8	8	8	8	8	
10	0264090	Låsemøtrik M16	8	8	8	8	8	
11	0527000	Baglygte (V)	1	1	1	1	1	1
	0527010	Baglygte (H)	1	1	1	1	1	1
12	0527040	Markeringslygte	2	2	2	2	2	2
13	0656250	Refleks (hvid)	2	2	2	2	2	2
14	0656240	Refleks (gul)	2	2	2	2	2	2
15	0656260	Refleks (rød)	2	2	2	2	2	2

Hydraulik

Tandindstilling



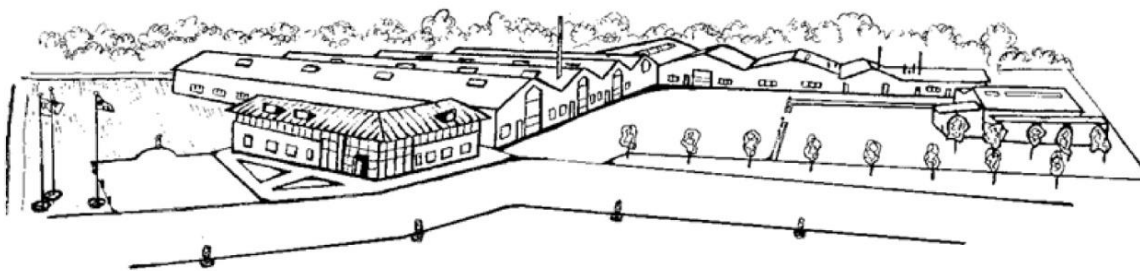
Pos.	Varenr.	Betegnelse	Antal
1	0444020	Lynkobling 1/2" – han	2
2	0449070	Bounded seal 1/2"	2
3	0444490	Brystnippel 1/2" – 1/4"	2
4	0454520	Slange 1600mm. 3/8"	2
5	0444500	Brystnippel 1/4" - 1x konisk	18
6	0442500	Dobbelt låseventil 1/4"	1
7	0446540	T-nippel 1/4" – 1x konisk	2
8	0454230	Slange 850mm. 1/4"	10
9	0446510	T-nippel 1/4"	12
10	0454550	Slange 1700mm. 1/4"	4
11	0454210	Slange 700mm. 1/4"	6
12	0468200	Hydraulik cylinder Ø40/20 – slaglængde: 99mm.	8
13	0454450	Slange 1500mm. 1/4"	4
14	0454610	Slange 2150mm. 1/4"	2
15	0454590	Slange 2000mm. 1/4"	2

Notat

Maskiner til vækst
Maskiner til vækst
Maskiner til vækst
Maskiner til vækst
Maskiner til vækst
Maskiner til vækst
Maskiner til vækst



2010
Danmark



Ret til konstruktionsændringer uden varsel forbeholdes.