



# HE-VA

Machines pour croissance



Machines pour croissance



Machines pour croissance

Machines pour croissance



Machines po

Mode d'emploi  
Liste de pièces de rechange  
Déclaration de conformité

Avertissement: Avant d'utiliser la machine il est important de lire les consignes d'utilisation.

## Weeder/Weeder HD

Largeur de travail: 3,0 - 4,5 - 6,0 - 7,5 - 9,0 - 12,0m.



N. A. Christensensevej 34  
DK-7900 Nykøbing Mors  
Tel: 97724288  
Fax: 97722112  
[www.he-va.com](http://www.he-va.com)



## Table des matières

<b>DÉCLARATION DE CONFORMITÉ DE LA C.E.</b> .....	<b>4</b>
<b>Contrôle à réception</b> .....	<b>5</b>
<b>Description de la machine</b> .....	<b>5</b>
Spécifications techniques .....	5
<b>Responsabilité de l'utilisateur</b> .....	<b>6</b>
<b>Consignes de sécurité</b> .....	<b>6</b>
<b>Mise en marche</b> .....	<b>7</b>
<b>Liste de pièces de rechange</b> .....	<b>10</b>
Weeder 3,0 et 6,0 m. ....	10
Weeder 4,5 et 7,5 m. ....	12
Weeder 9,0 m. ....	14
Weeder 12,0 m. ....	16
Weeder 12,0 m. section aile .....	18
Section herse .....	20
Sections basculantes.....	22
Réglage hydraulique des dents.....	24
Lame de nivellement.....	26
Kit montage Multi-Seeder.....	28
Kit montage Distributeur centrifuge .....	30
<b>Hydraulique</b> .....	<b>32</b>
Réglage des dents.....	32
<b>Notes</b> .....	<b>34</b>



## DÉCLARATION DE CONFORMITÉ DE LA C.E.

HE-VA ApS  
N. A. Christensensvej 34,  
DK-7900 Nykøbing Mors

déclare sous sa responsabilité que le produit suivant est en conformité avec la Directive 98/37/EF

La déclaration comprend les produits suivants:

Weeder 3,0m – 4,5m – 6,0m – 7,5m – 9,0m – 12,0m

Nykøbing Mors, 15 september 2010

A handwritten signature in black ink, appearing to be "Palle Kähler", written over a horizontal line.

## Contrôle à réception

Contrôler la Weeder de défauts éventuels.

## Déscription de la machine

HE-VA Weeder / Weeder HD est disponible en 5 modèles différents aux largeurs de 3,0m – 4,5m – 6,0m – 7,5m – 9,0m et 12,0m. HE-VA Weeder est conçue pour le hersage de céréales, colze, betteraves et pommes de terre, et pour l'aération des prairies. Un parfait suivi des contours du champ est assuré par les sections flottantes indépendantes de 1,5 m. Chaque section est montée avec 5 rangées de dents doubles, la distance entre les passages des dents est 2,5 cm et l'inclinaison est aisément réglable en 5 positions.

L'option du réglage hydraulique permet de régler au travail l'inclinaison pour l'adapter aux sols variables.

La dent double Ø7 mm x 600 mm est standard sur la Weeder, optimale pour cultures en ligne. En option pour sols lourds est la dent Ø7 mm x 450 mm. La Weeder HD est montée en standard avec dents double Ø7 mm x 600 mm ou Ø9 mm x 600 mm. Disponible en option est la combinaison de dents Ø9 mm x 600 mm sur les 2 rangées avants et Ø7 mm x 600 mm sur les 3 rangées arrières.

L'échange des dents est accompli sans aucun outil.

Les roues porteuses réglables par manivelles sont standard sur HE-VA Weeder.

L'équipement en option inclut une lame de nivellement des bouses et taupinières, et un montage usine du semoir pneumatique Multi-Seeder.

## Spécifications techniques

Largeur de travail	3,0 m	4,5 m	6,0 m	7,5 m	9,0 m	12,0 m
Nbre de dents	120 pcs.	180 pcs.	240 pcs.	300 pcs.	360 pcs.	480 pcs.
Nbre de sections	2 pcs.	3 pcs.	4 pcs.	5 pcs.	6 pcs.	8 pcs.
Nbre de roues	2 pcs.	2 pcs.	2 pcs.	4 pcs.	4 pcs.	4 pcs.
Puissance requise	30 CV	40 CV	50 CV	60 CV	70 CV	90 CV
Relevage requis	750 kg	825 kg	975 kg	1200 kg	1650 kg	2250 kg
Poids	500 kg	550 kg	650 kg	800 kg	1100 kg	1500 kg
Hauteur repliée	1,10 m	2,00 m	2,50 m	3,40 m	3,95 m	3,35 m

## **Responsabilité de l'utilisateur**

Il est la responsabilité de l'utilisateur de s'assurer que l'opérateur de la machine possède les compétences nécessaires. L'emploi des produits HE-VA étant hors de notre contrôle, nous garantissons uniquement la qualité des machines, et n'acceptons aucune prétention relative à leurs performance.

Tous accidents de personnes qui se trouvent dans une zone dangereuse sont la responsabilité de l'utilisateur.

Il est la responsabilité de l'utilisateur de s'assurer que la machine est en accordance avec les codes de la route dans votre région. Surtout surveiller:

Largeur de transport, phares + voyants d'alerte et la distribution des poids (une masse avant peut être nécessaire).

## **Consignes de sécurité**

Ne pas démarrer la machine s'il se trouve de personnes en positions exposées\*\* dans des zones dangereuses\*.

Quand il se trouvent de personnes en positions exposées (par exemple pendant réglage, entretien, attelage et dételage), observer les conditions suivantes:

- La machine doit être descendue sur un fondement solide.
- Le système hydraulique doit être déchargé.
- Le tracteur doit être arrêté et la clé de contact extraite.
- Le chauffeur doit s'assurer que personne ne se trouve en positions exposées pendant l'opération.

\* **Zone dangereuse: Sur et sous la machine à une distance inférieure à 3 m.**

\*\* **Personne en position exposée: Toutes personnes qui se trouvent en positions exposées, entièrement ou en partie.**

## **Mise en marche**

L'attelage et la mise en marche de la HE-VA Weeder sont décrits sur les pages suivantes.

### **Baisser les sections latérales**

Après avoir accouplé les tuyaux hydrauliques aux prises double-effet du tracteur, les vérins sont remplis d'huile jusqu'à ce que les chaînes de sécurité sont déchargées. Puis démonter les chaînes et baisser les sections latérales. Ne pas oublier de soulever la herse avant de baisser les ailes. Veiller à ce que personne ne se trouvent dans la zone dangereuse.

### **Relever les sections latérales**

Soulever la herse.

Veiller à ce que les dents soient en position 1 ou 2 (voir fig. 7) avant de relever les sections latérales, puis affermir les chaînes de sécurité.

### **Réglage correct de la Weeder**

Un réglage précise détermine la performance, et un essai au champ est conseillé.

### **Inclinaison des dents**

Ajustage par une manivelle située sur chaque section. Les sols lourds requierent une inclinaison plus raide.

Fig. 1



Attelage rapide sur 6,0 m et 7,5 m

Fig. 2



Attelage sur 9,0 m et 12,0 m



### Position horizontale des sections

Au travail les sections doivent être horizontales, l'ajustage est fait via les broches sur les roues porteuses. (voir fig. 6)

Quand la herse est soulevée, les sections latérales doivent tomber un peu, sinon il faut ajuster les vis d'arrêt. (voir fig. 4)

### Information

- Vitesse: Une vitesse de 5 – 15 km/h est conseillée.
- Entretien: **IMPORTANT:** Resserrer tous boulons et écrous après quelques heures de travail, et puis régulièrement
- Graissage: Manivelles et broches de réglage, joints de bascule et roulements des sections latérales.
- Remisage: Nettoyer la machine.  
Ajuster les roues porteuse et la béquille afin de vous assurer que le poids de la herse n'est pas sur les sections herses. Remisage à l'abri en conditions sèches.

Fig. 3



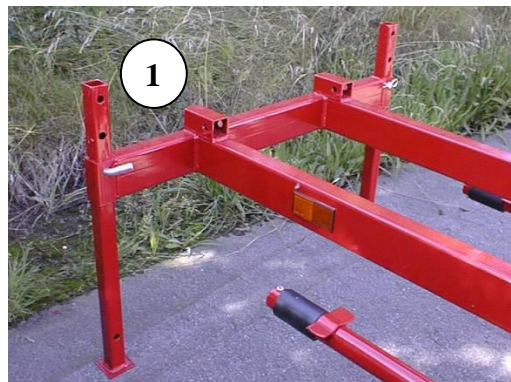
Chaîne de sécurité p/verrouillage des sections ailes au transport

Fig. 4



Butée réglable des sections ailes

Fig. 5



Placer la béquille dans la tube (1), avant de déplier les sections ailes

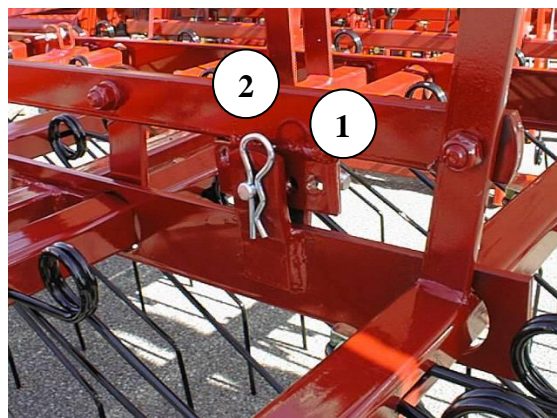


Fig. 6



Ajuster les roues porteuses jusqu'à ce que le bâti herse soit horizontal. Verrouiller la broche

Fig. 7



Réglage de l'inclinaison de la dent (l'agressivité)

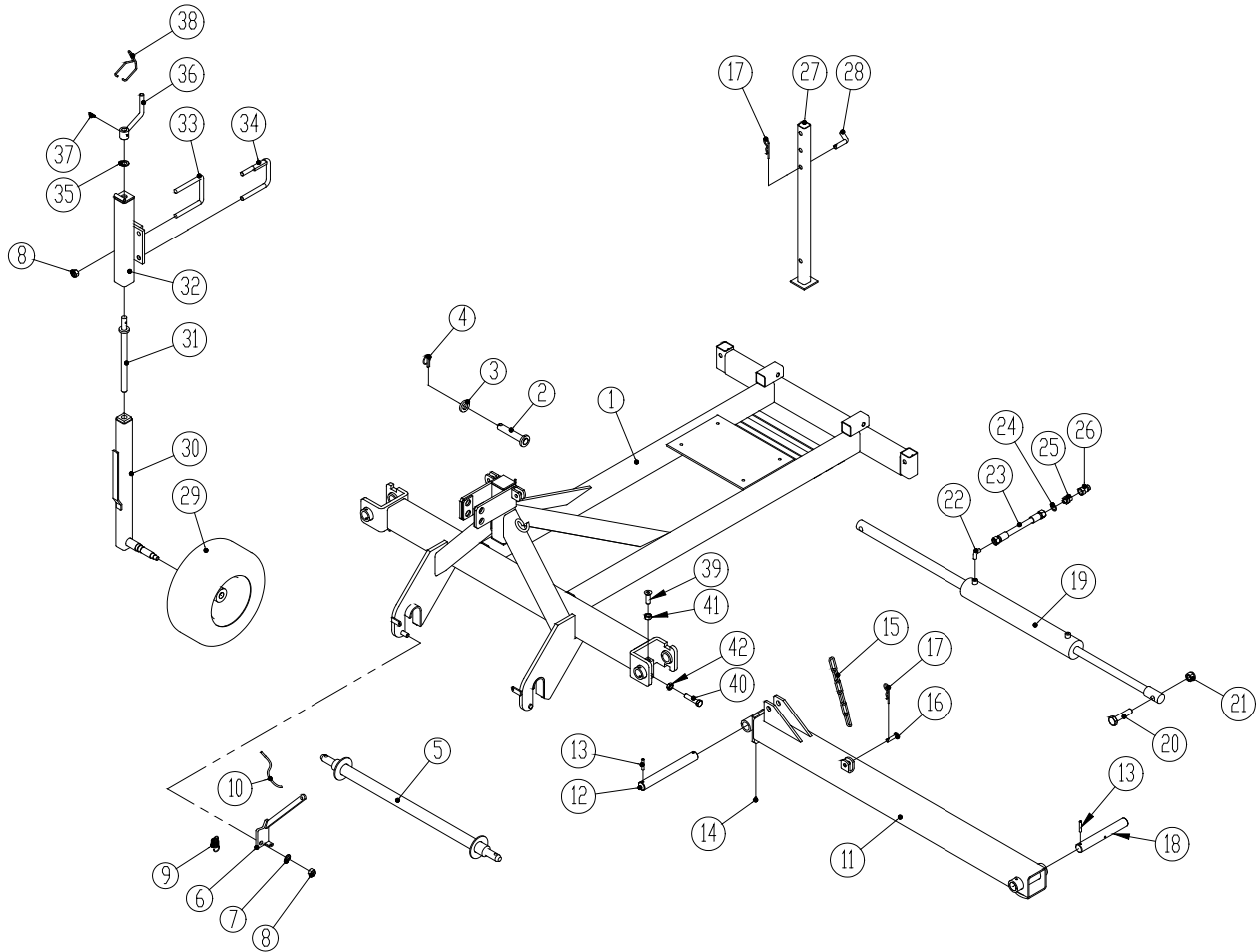
Fig 8



Dents interchangeables à l'aide d'une goupille

**Liste de pièces de rechange**

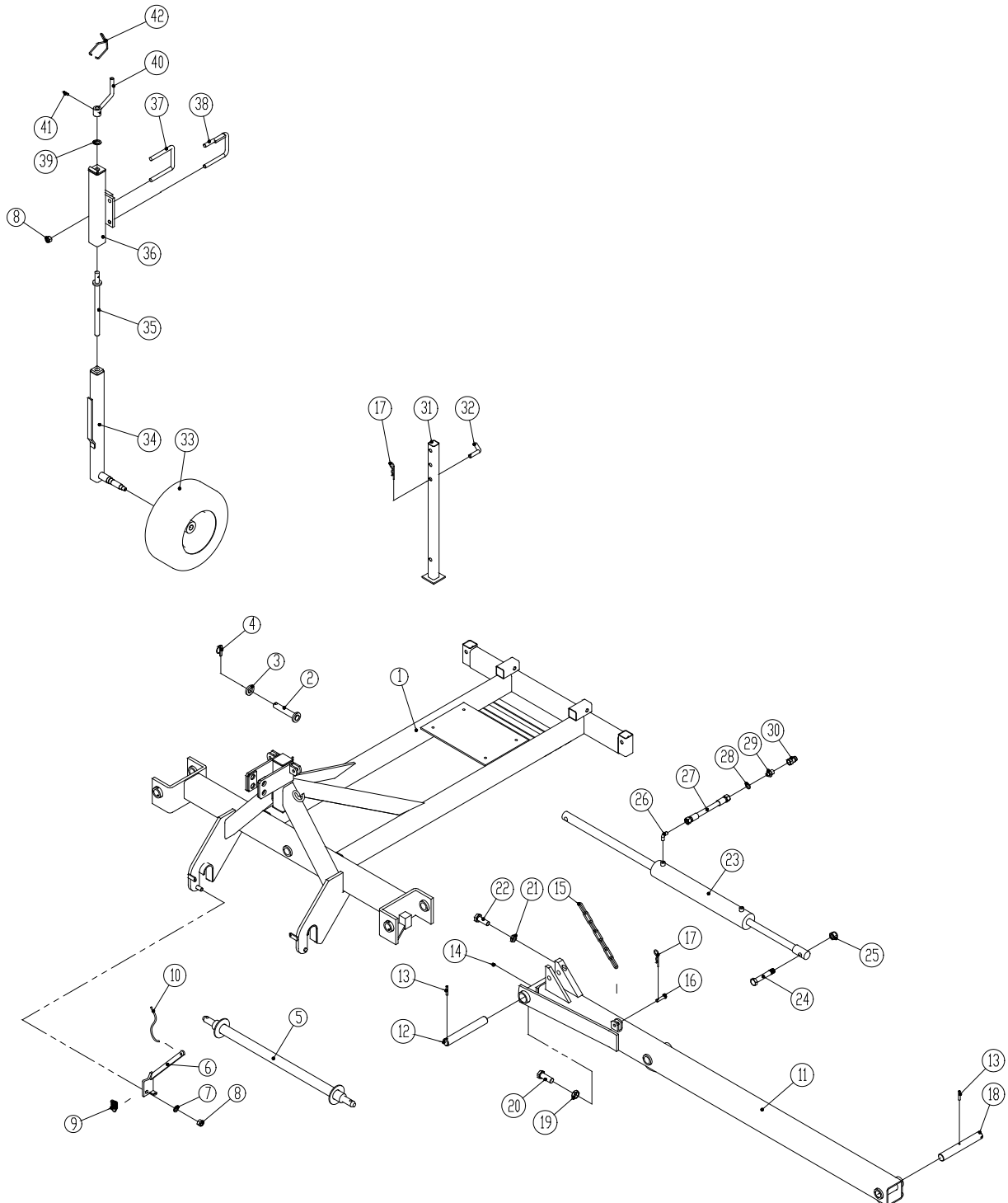
**Weeder 3,0 et 6,0 m.**



Pos.	Référence	Désignation	3,0	6,0
1	1100001	Cadre d'attelage	1	1
2	1068890	Clou Ø25x135mm.	1	1
3	1044600	Rondelle Ø26x8mm.	1	1
4	0378600	Goupille Ø11x40mm.	1	1
5	1011860	Barre d'attelage	1	1
6	1012180	Cliquet d'arrêt, gauche	1	1
	1012190	Cliquet d'arrêt, droite	1	1
7	0272290	Rondelle Ø16	2	2
8	0264090	Ecrou frein M16	10	10
9	0431600	Ressort de tension Ø2x16x30	2	2
10	0486250	Corde Ø6x4m.	1	1
11	1100180	Aile 6,0m, gauche	1	1
	1100190	Aile 6,0m, droite	1	1
12	1101800	Arbre Ø35x295mm.	2	2
13	0371700	Goujon tendeur Ø8x50mm.	4	4
14	0432100	Graisseur M6	2	2
15	1101750	Chaîne	2	2
16	1011520	Clou Ø12x50mm.	4	4
17	0377400	Goupille élastique Ø4	6	6
18	1100220	Clou Ø35x255mm. (jusqu'au no. série 29513)		2
	1103474	Clou Ø35x279mm (à partir du no. série 29514)		2
19	0462201	Vérin hydr. Ø80/70x30 – course: 460mm.		1
20	0236180	Boulon acier M20x90mm. 8.8		2
21	0264110	Ecrou frein M20		2
22	0446130	Coude ¼" Conique x 1		2
23	0454500	Tuyau 1600mm. ¼"		2
24	0449070	Joint lié ½"		2
25	0444490	Mamelon ½" – ¼"		2
26	0444020	Attache rapide ½" – mâle		2
27	1100170	Béquille	2	2
28	1027060	Clou Ø16x56mm.	2	2
29	0394100	Roue cpl. 16x6,5x8 6 plis (Weeder)	2	2
	0394100	Roue cpl. 16x6,5x8 6 plis (Weeder HD)	2	
	0394200	Roue cpl. 18,5x8,5x8 6 plis (Weeder HD)		2
30	1100360	Tube intérieure 50x50, gauche (Weeder)	1	1
	1100540	Tube intérieure 50x50, droite (Weeder)	1	1
	1100360	Tube intérieure 50x50, gauche (Weeder HD)	1	
	1100540	Tube intérieure 50x50, droite (Weeder HD)	1	
	1102290	Tube intérieure 70x70, gauche (Weeder HD)		1
	1102300	Tube intérieure 70x70, droite (Weeder HD)		1
31	1080520	Broche M22x350mm.	2	2
32	1100331	Tube extérieure 60x60 (Weeder)	2	2
	1100331	Tube extérieure 60x60 (Weeder HD)	2	
	1102315	Tube extérieure 80x80 (Weeder HD)		
33	0382160	Bride M16 100x100	3	3
34	1103220	Bride M16 100x100 av/pièce plate	1	1
35	0272310	Rondelle Ø20	2	2

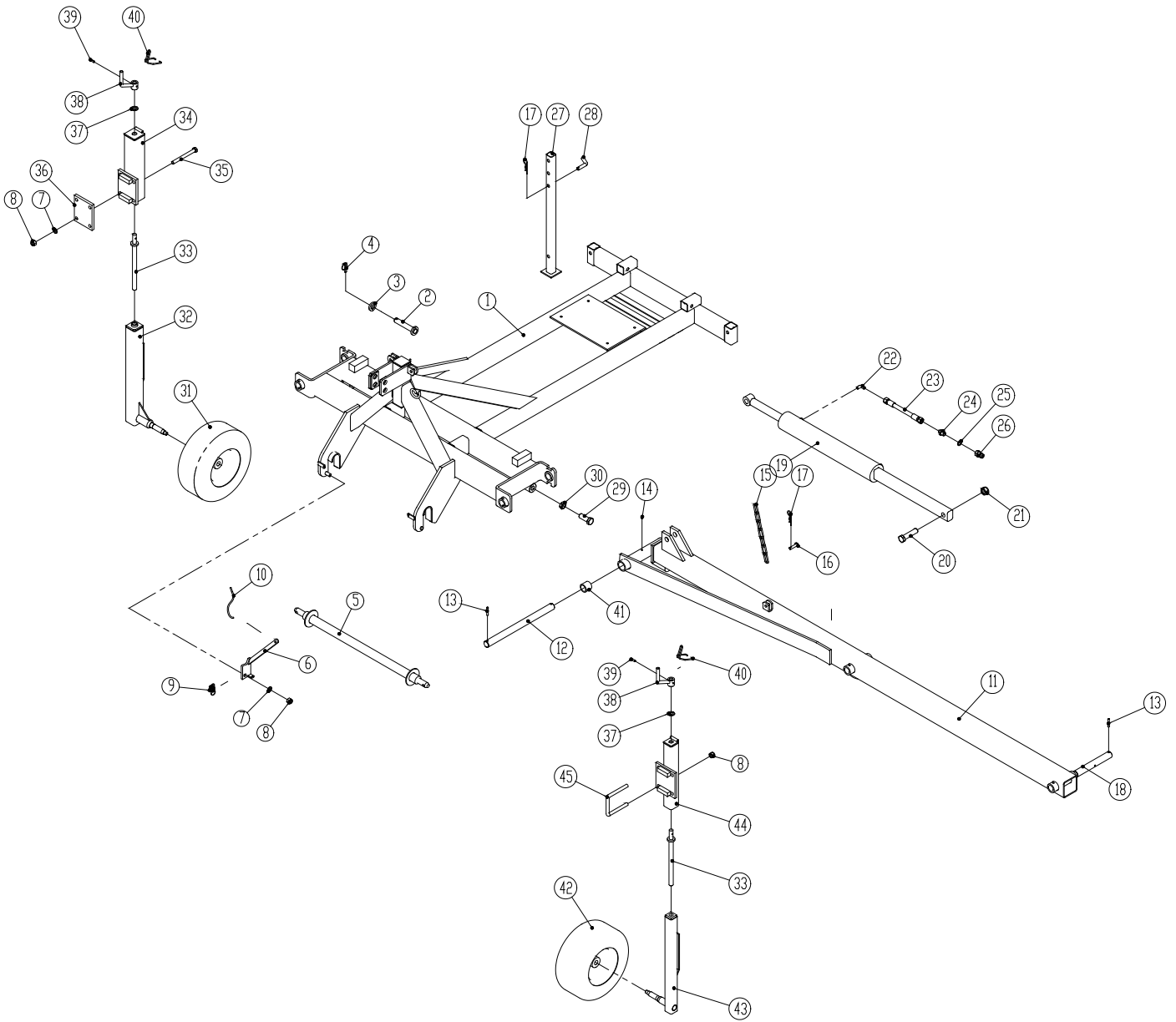
36	1036260	Manivelle	2	2
37	0371660	Goujon tendeur Ø8x32mm.	2	2
38	0431980	Collier de serrage Ø5	2	2
39	0227600	Boulon acier M16x40mm	2	2
40	0235860	Boulon acier M16x70mm	2	2
41	0261390	Écrou M16	2	2
42	0261392	Contre-écrou M16	2	2

**Weeder 4,5 et 7,5 m.**



Pos.	Référence	Désignation	4,5	7,5
1	1100841	Cadre d'attelage	1	1
2	1068890	Clou Ø25x135mm.	1	1
3	1044600	Rondelle Ø26x8mm.	1	1
4	0378600	Goupille Ø11x40mm.	1	1
5	1011860	Barre d'attelage	1	1
6	1012180	Cliquet d'arrêt, gauche	1	1
	1012190	Cliquet d'arrêt, droite	1	1
7	0272290	Rondelle Ø16	2	2
8	0264090	Ecrou frein M16	10	18
9	0431600	Ressort de tension Ø2x16x30	2	2
10	0486250	Corde Ø6x4m.	1	1
11	1102211	Aile gauche – 4,5m.	1	
	1102221	Aile droite – 4,5m.	1	
	1100861	Aile gauche – 7,5m.		1
	1100871	Aile droite – 7,5m.		1
12	1102420	Arbre Ø35x270mm.	2	2
13	0371700	Goujon tendeur Ø8x50mm.	4	4
14	0432100	Graisneur M6	2	2
15	1101750	Chaîne	2	2
16	1011520	Clou Ø12x50mm.	4	4
17	0377400	Goupille élastique Ø4	6	6
18	1100220	Clou Ø35x255mm.	2	4
	1103474	Clou Ø35x279mm	2	4
19	0261430	Contre-écrou M24x3,0mm.		2
20	0236360	Vis de pression M24x65mm. 8.8		2
21	0261411	Contre-écrou M20x3,0mm.		2
22	0236130	Vis de pression M20x60mm. 8.8		2
23	0462201	Vérin hydr. Ø80/70x30 – course: 460mm.	1	1
24	0236210	Boulon acier M20x120mm. 8.8	2	2
25	0264110	Ecrou frein M20	2	2
26	0446130	Coude ¼" Conique x 1	2	2
27	0454500	Tuyau 1600mm. ¼"	2	2
28	0449070	Joint lié ½"	2	2
29	0444490	Mamelon ½" – ¼"	2	2
30	0444020	Attache rapide ½" – mâle	2	2
31	1100170	Béquille	2	2
32	1027060	Clou Ø16x56mm.	2	2
33	0394100	Roue cpl. 16x6,5x8 6 plis (Weeder)	2	4
	0394100	Roue cpl. 16x6,5x8 6 plis (Weeder HD)		2
	0394200	Roue cpl. 18,5x8,5x8 6 plis (Weeder HD)	2	
34	1100360	Tube intérieure 50x50, gauche (Weeder)	1	2
	1100540	Tube intérieure 50x50, droite (Weeder)	1	2
	1100360	Tube intérieure 50x50, gauche (Weeder HD)		1
	1100540	Tube intérieure 50x50, droite (Weeder HD)		1
	1102290	Tube intérieure 70x70, gauche (Weeder HD)	1	1
	1102300	Tube intérieure 70x70, droite (Weeder HD)	1	1
35	1080520	Broche M22x350mm.	2	4
36	1100331	Tube extérieure 60x60 (Weeder)	2	4
	1100331	Tube extérieure 60x60 (Weeder HD)		2
	1102315	Tube extérieure 80x80 (Weeder HD)	2	2
37	0382160	Bride M16 100x100	3	7
38	1103220	Bride M16 100x100 av/pièce plate	1	1
39	0272310	Rondelle Ø20	2	4
40	1036260	Manivelle	2	4
41	0371660	Goujon tendeur Ø8x32mm.	2	4
42	0431980	Collier de serrage Ø5	2	4

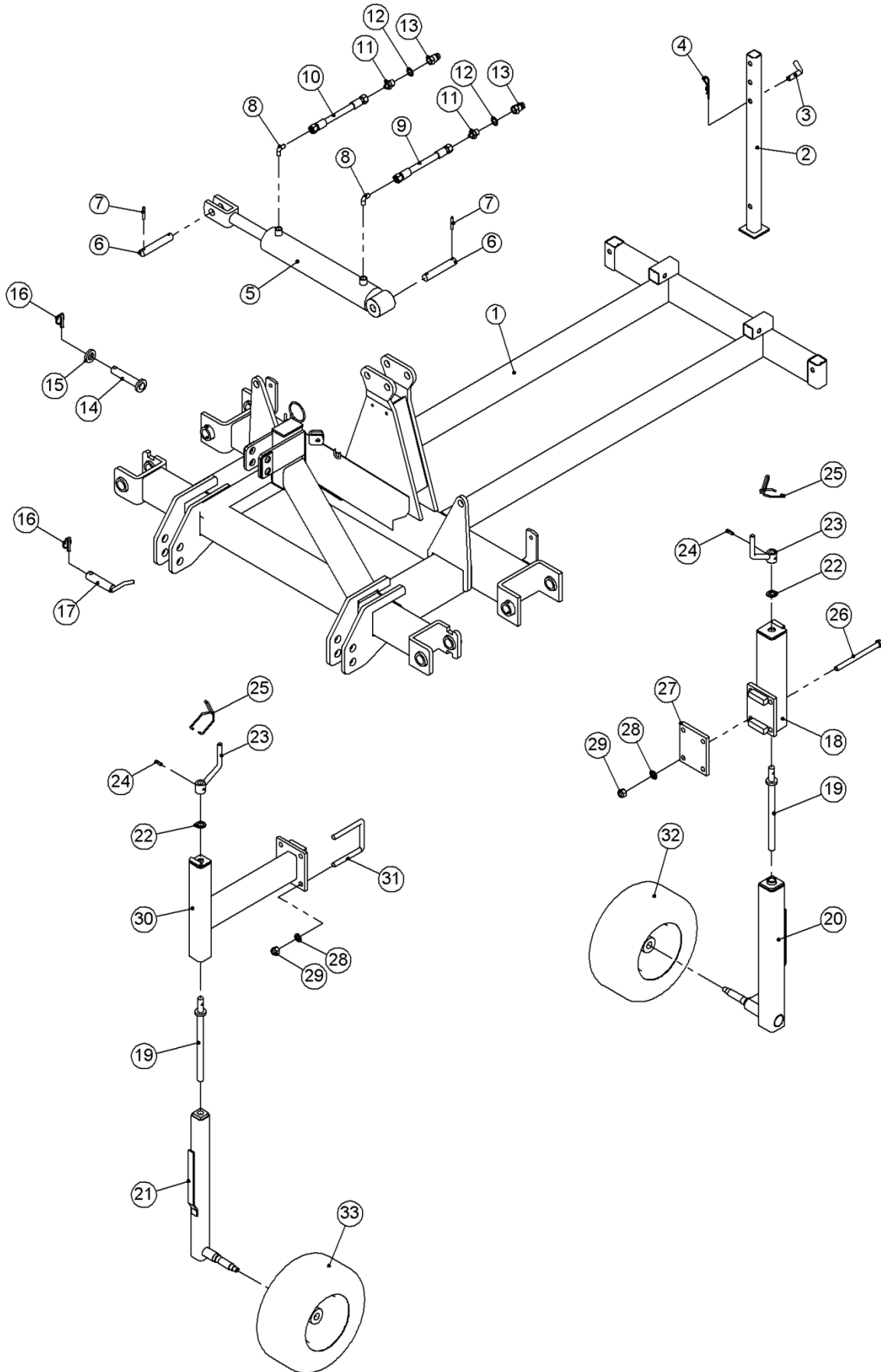
**Weeder 9,0 m.**





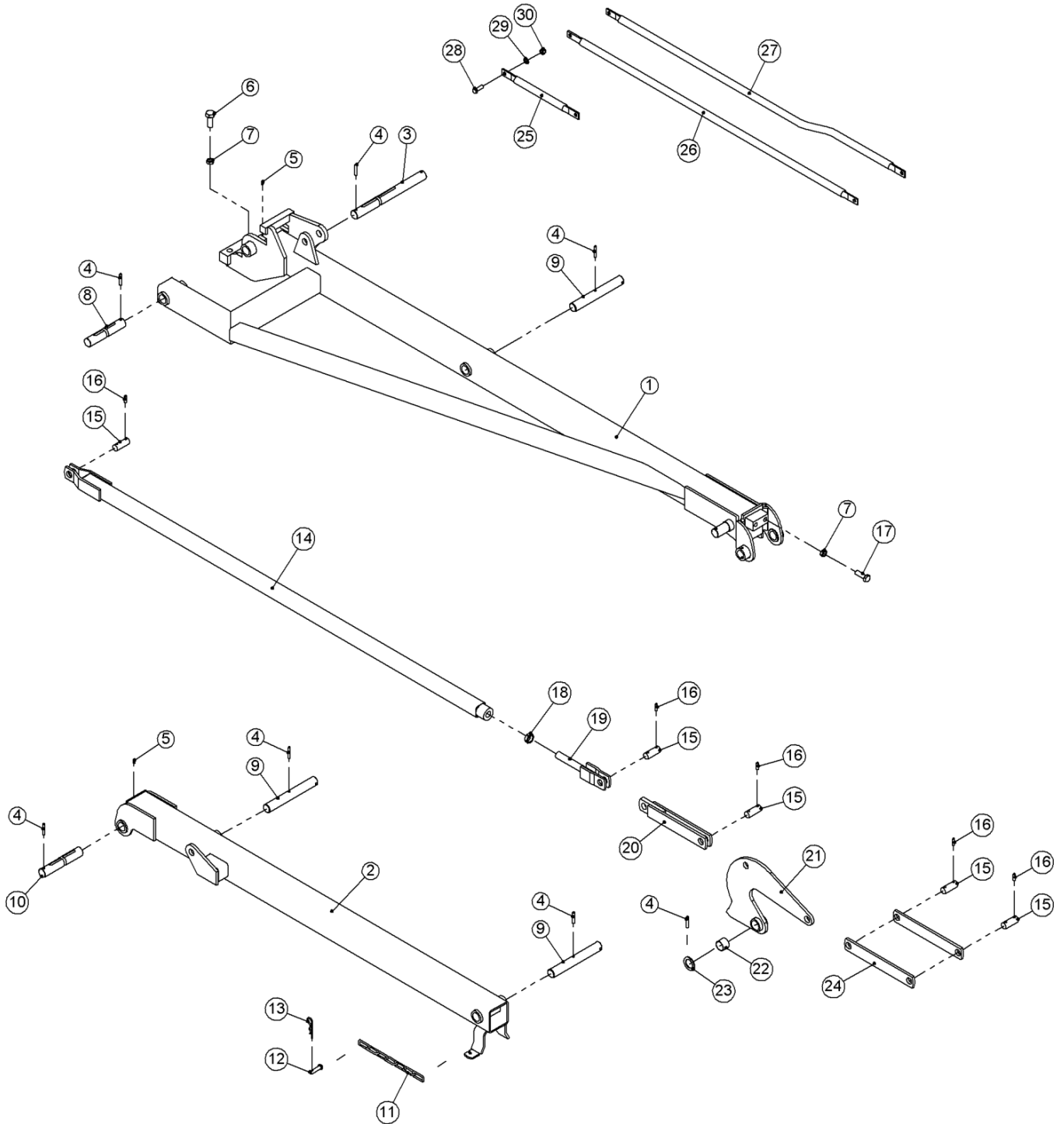
Pos.	Référence	Désignation	Quantité
1	1100911	Cadre d'attelage	1
2	1068890	Clou Ø25x135mm.	1
3	1044600	Rondelle Ø26x8mm.	1
4	0378600	Goupille Ø11x40mm.	1
5	1011860	Barre d'attelage	1
6	1012180	Cliquet d'arrêt, gauche	1
	1012190	Cliquet d'arrêt, droite	1
7	0272290	Rondelle Ø16	18
8	0264090	Ecrou frein M16	18
9	0431600	Ressort de tension Ø2x16x30	2
10	0486250	Corde Ø6x4m.	1
11	1100921	Aile gauche	1
	1100930	Aile droite	1
12	1102080	Arbre Ø35x488mm.	2
13	0371700	Goujon tendeur Ø8x50mm.	6
14	0432100	Graisseur M6	2
15	1101660	Chaîne	2
16	1011520	Clou Ø12x50mm.	4
17	0377400	Goupille élastique Ø4	6
18	1100220	Clou Ø35x255mm. (jusqu'au no. série 29513)	4
	1103474	Clou Ø35x279mm. (à partir du no. série 29514)	4
19	1102230	Vérin hydr. 100/40 course: 520mm.	1
20	0236410	Boulon acier M24x100mm. 8.8	2
21	0264130	Ecrou frein M24	2
22	0446130	Coude ¼" Conique x 1	2
23	0454500	Tuyau 1600mm. ¼"	2
24	0449070	Joint lié ½"	2
25	0444490	Mamelon ½" - ¼"	2
26	0444020	Attache rapide ½" - mâle	2
27	1100170	Béquille	2
28	1027060	Clou Ø16x56mm.	2
29	0236360	Vis de pression M24x65mm. 8.8	2
30	0261430	Contre-écrou M24x3,0mm.	2
31	0394200	Roue cpl. 18,5x8,5x8 6 plis (Weeder og Weeder HD)	2
32	1102290	Tube intérieure 70x70, gauche (Weeder og Weeder HD)	1
	1102300	Tube intérieure 70x70, droite (Weeder og Weeder HD)	1
33	1080520	Broche M22x350mm.	4
34	1102310	Tube extérieure 80x80 (Weeder og Weeder HD)	2
35	0235950	Vis de pression M16x150mm. 8.8	8
36	1100390	Manchon de serrage	2
37	0272310	Rondelle Ø20	4
38	1036260	Manivelle	4
39	0371660	Goujon tendeur Ø8x32mm.	4
40	0431980	Collier de serrage Ø5	4
41	0475310	Bague EG Ø45/Ø35x40mm.	4
42	0394100	Roue cpl. 16x6,5x8 6 plis	2
43	1100360	Tube intérieure 50x50, gauche (Weeder og Weeder HD)	1
	1100540	Tube intérieure 50x50, droite (Weeder og Weeder HD)	1
44	1100331	Tube extérieure 60x60 (Weeder og Weeder HD)	2
45	0382160	Bride M16 100x100	4

**Weeder 12,0 m.**



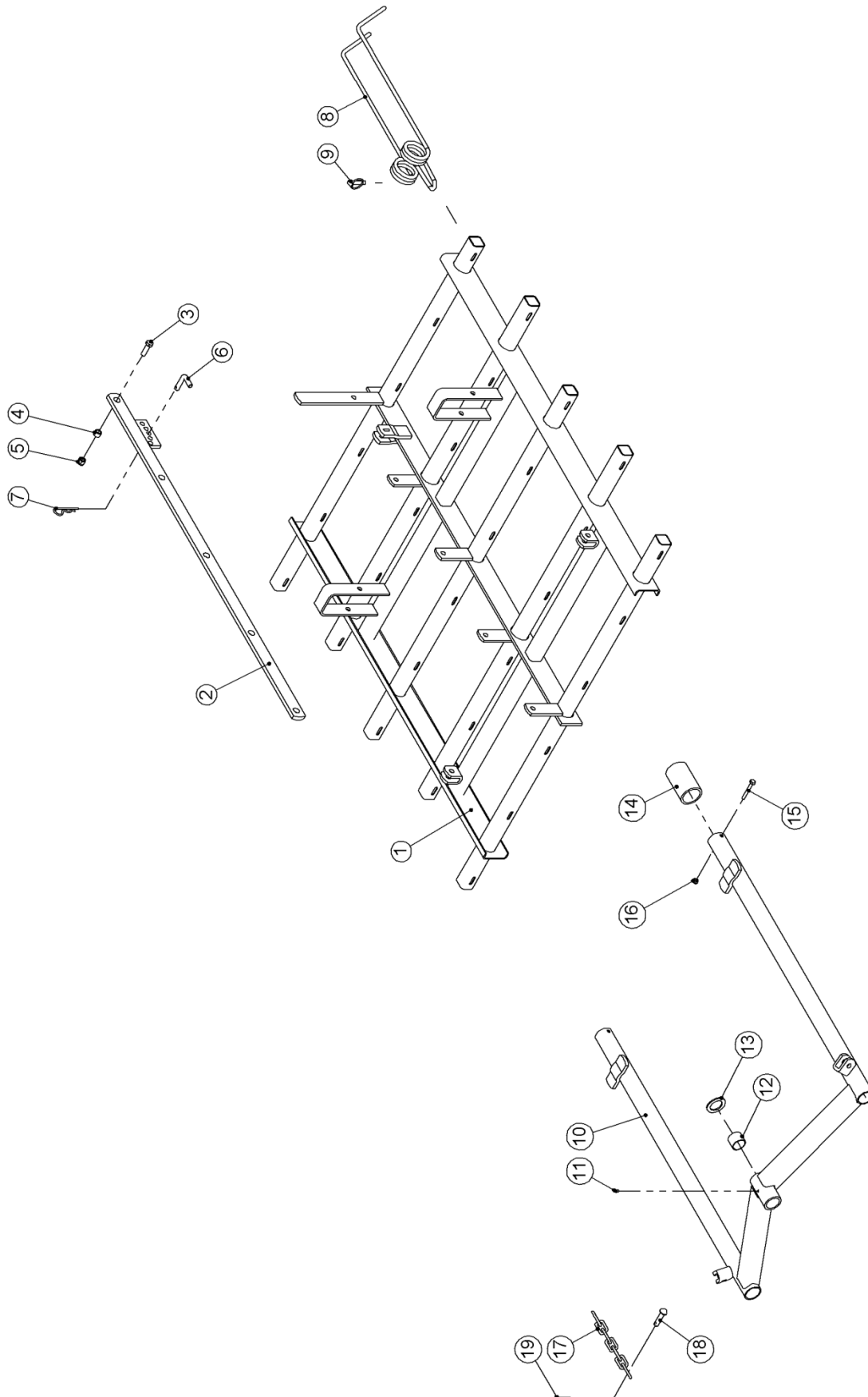
Pos.	Référence	Désignation	Quantité
1	1100950	Cadre d'attelage	1
2	1100170	Béquille	2
3	1027060	Clou Ø16x56mm.	2
4	0377400	Goupille élastique Ø4	2
5	0462900	Vérin hydr. Ø80/40 – course: 380mm.	2
6	1051120	Clou Ø25x125mm.	2
	1051120	Clou Ø25x145mm.	2
7	0371700	Goujon tendeur Ø8x50mm.	4
8	0446120	Coude 3/8" Conique x 1	2
9	0454520	Tuyau 1600mm. 3/8"	2
10	0454580	Tuyau 2000mm. 3/8"	2
11	0444490	Mamelon 1/2" – 1/4"	2
12	0449070	Joint lié 1/2"	2
13	0444020	Attache rapide 1/2" – mâle	2
14	1068890	Clou Ø25x135mm.	1
15	1044600	Rondelle Ø26x8mm.	1
16	0378600	Goupille Ø11x40	3
17	1055460	Clou Ø28x120mm.	2
18	1102310	Tube extérieure 80x80 (Weeder + Weeder HD)	2
19	1080520	Broche M22x350mm.	4
20	1102290	Tube intérieure 70x70, gauche (Weeder)	1
	1102300	Tube intérieure 70x70, droite (Weeder)	1
	1102290	Tube intérieure 70x70, gauche (Weeder HD)	2
	1102300	Tube intérieure 70x70, droite (Weeder HD)	2
21	1100360	Tube intérieure 50x50, gauche (Weeder)	1
	1100540	Tube intérieure 50x50, droite (Weeder)	1
22	0272310	Rondelle Ø20	4
23	1036260	Manivelle	4
24	0371660	Goujon tendeur Ø8x32mm.	4
25	0431980	Collier de serrage Ø5	4
26	0235950	Boulon acier M16x150mm. 8.8	8
27	1102360	Manchon de serrage	2
28	0272290	Rondelle Ø16	16
29	0264090	Ecrou frein M16	16
30	1101681	Tube extérieure 60x60 (Weeder)	2
	1101682	Tube extérieure 80x80 (Weeder HD)	2
31	0382160	Bride M16 100x100	4
32	0394200	Roue cpl. 18,5x8,5x8 6 plis (Weeder + Weeder HD)	2
33	0394100	Roue cpl. 16x6,5x8 6 plis (Weeder)	2
	0394200	Roue cpl. 18,5x8,5x8 6 plis (Weeder HD)	2

**Weeder 12,0 m. section aile**



Pos.	Référence	Désignation	Quantité
1	1101170	Aile intérieure, gauche	1
	1101180	Aile intérieure, droite	1
2	1101360	Aile d'extrémité, gauche	1
	1101370	Aile d'extrémité, droite	1
3	1101700	Clou Ø35x365mm.	2
4	0371700	Goujon tendeur Ø8x50mm.	14
5	0432100	Graisneur M6	4
6	0236110	Vis de pression M20x50mm. 8.8	4
7	0261392	Contre-écrou M16x2,0mm.	8
8	1101730	Clou Ø35x185mm.	2
9	1100220	Clou Ø35x255mm. (jusqu'au no. série 29513)	6
	1103474	Clou Ø35x279mm (à partir du no. série 29514)	6
10	1101640	Clou Ø35x200mm.	2
11	1101660	Chaîne	2
12	1011520	Clou Ø12x50mm.	4
13	0377400	Goupille élastique Ø4	4
14	1101510	Hauban	2
15	1101620	Clou Ø25x65mm.	10
16	0371700	Goujon tendeur Ø8x50mm.	20
17	0235810	Vis de pression M16x50mm. 8.8	4
18	0261430	Contre-écrou M24x3,0mm.	2
19	1101550	Bout de hauban	2
20	1101580	Pièce de hauban	2
21	1101480	Crochet de verrouillage	2
22	0475090	Roulement glissant Ø35/39/30	2
23	0272500	Rondelle Ø55/36,5x3mm.	2
24	1101610	Patte de hauban	4
25	1101650	Hauban, court	2
26	1101710	Hauban	2
27	1101720	Hauban décalé	2
28	0235350	Vis de pression M12x35mm. 8.8	6
29	0272270	Rondelle Ø12	18
30	0264070	Ecrou frein M12	6

Section herse





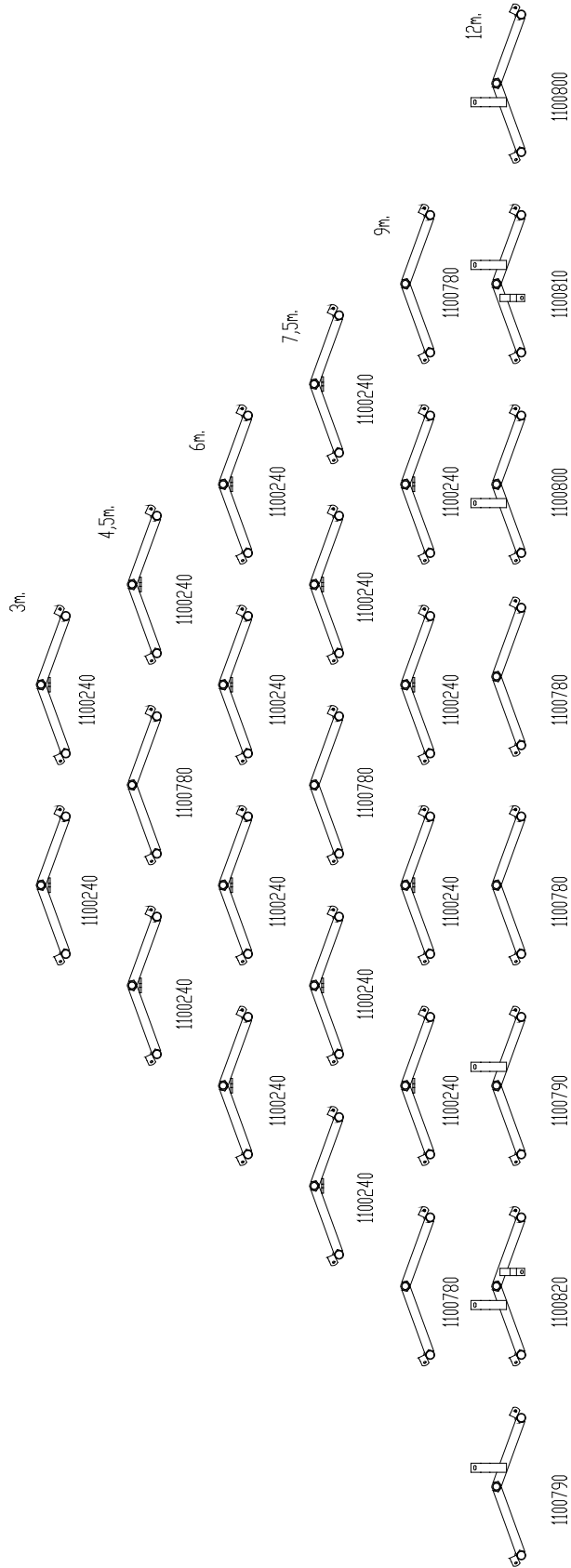
## Weeder

Pos.	Référence	Désignation	3,0	4,5	6,0	7,5	9,0	12,0
1	1101880	Section herse	2	3	4	5	6	8
2	1100670	Barre d'ajustage	2	3	4	5	6	8
3	0235360	Vis de pression M12x40mm. 8.8	10	15	20	25	30	40
4	1012000	Bague entretoise Ø18xØ13x13mm.	10	15	20	25	30	40
5	0264070	Ecrou frein M12	10	15	20	25	30	40
6	1100490	Clou Ø12x95mm.	2	3	4	5	6	8
7	0377400	Goupille élastique Ø4	2	3	4	5	6	8
8	0426690	Dent, Ø7x450mm.	60	90	120	150	180	240
	0426700	Dent, Ø7x600mm.	60	90	120	150	180	240
9	0378600	Goupille Ø11x40mm.	60	90	120	150	180	240
10	-	Voir page 22	-	-	-	-	-	-
11	0432100	Graisneur M6	2	3	4	5	6	8
12	0475090	Roulement glissant Ø35xØ39x30mm.	4	6	8	10	12	16
13	0272500	Rondelle Ø55xØ36,5x3mm.	2	3	4	5	6	8
14	1101740	Tube plastique Ø63x5,8x100mm.	4	6	8	10	12	16
15	0234830	Boulon acier M8x60mm. 8.8	4	6	8	10	12	16
16	0264050	Ecrou frein M8	4	6	8	10	12	16
17	1101761	Chaîne, 7 maillons	4	6	8	10	12	16
18	1011520	Clou Ø12x50mm.	8	12	16	20	24	32
19	0373310	Goupille Ø5x32mm.	8	12	16	20	24	32

## Weeder HD

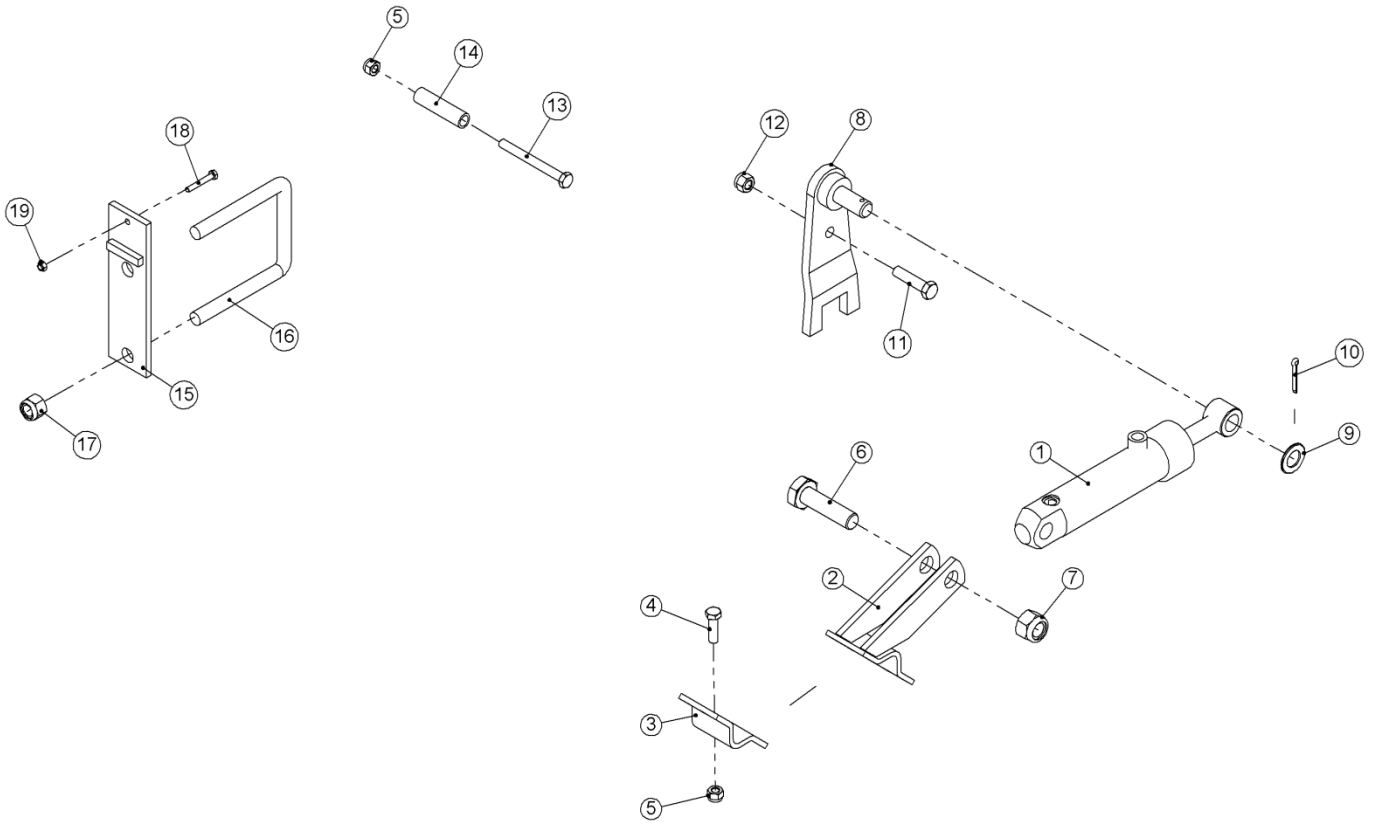
Pos.	Référence	Désignation	3,0	4,5	6,0	7,5	9,0	12,0
1	1103476	Section herse	2	3	4	5	6	8
2	1100670	Barre d'ajustage	2	3	4	5	6	8
3	0235360	Vis de pression M12x40mm. 8.8	10	15	20	25	30	40
4	1012000	Bague entretoise Ø18xØ13x13mm.	10	15	20	25	30	40
5	0264070	Ecrou frein M12	10	15	20	25	30	40
6	1100490	Clou Ø12x95mm.	2	3	4	5	6	8
7	0377400	Goupille élastique Ø4	2	3	4	5	6	8
8	0426700	Dent, Ø7x600mm.	60	90	120	150	180	240
	0426701	Dent, Ø9x600mm.	60	90	120	150	180	240
	0426701	Dent, Ø9x600mm.	24	36	48	60	72	96
	0426700	Dent, Ø7x600mm.	36	54	72	90	108	144
9	0378600	Goupille Ø11x40mm.	60	90	120	150	180	240
10	-	Voir page 22	-	-	-	-	-	-
11	0432100	Graisneur M6	2	3	4	5	6	8
12	0475090	Roulement glissant Ø35xØ39x30mm.	4	6	8	10	12	16
13	0272500	Rondelle Ø55xØ36,5x3mm.	2	3	4	5	6	8
14	1101740	Tube plastique Ø63x5,8x100mm.	4	6	8	10	12	16
15	0234830	Boulon acier M8x60mm. 8.8	4	6	8	10	12	16
16	0264050	Ecrou frein M8	4	6	8	10	12	16
17	1101761	Chaîne, 7 maillons	4	6	8	10	12	16
18	1011520	Clou Ø12x50mm.	8	12	16	20	24	32
19	0373310	Goupille Ø5x32mm.	8	12	16	20	24	32

### Sections basculantes



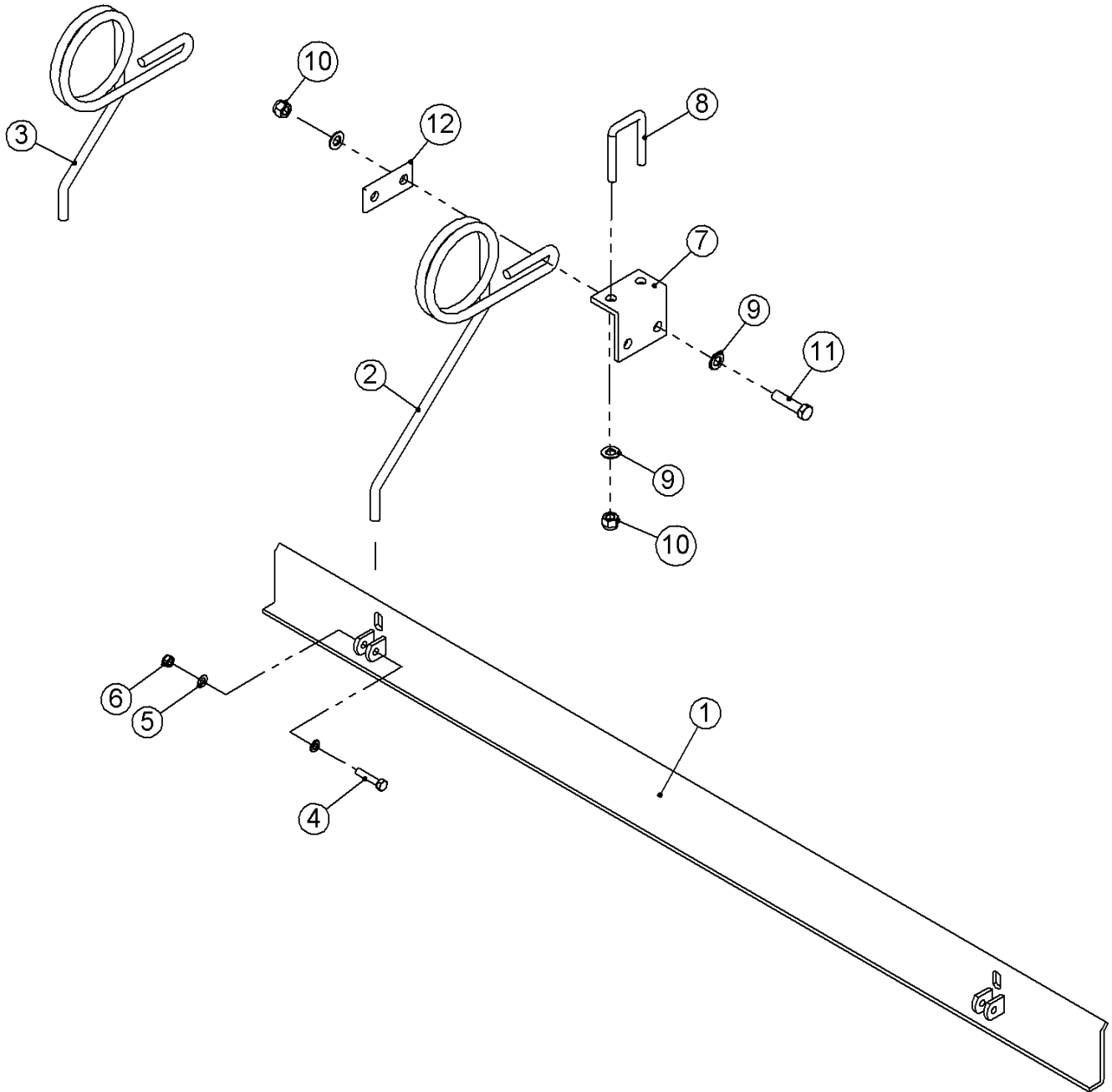
<b>Référence</b>	<b>Désignation</b>	<b>3,0</b>	<b>4,5</b>	<b>6,0</b>	<b>7,5</b>	<b>9,0</b>	<b>12,0</b>
1100240	Section basculante	2	2	4	4	4	
1100780	Section basculante		1		1	2	2
1100790	Section basculante						2
1100800	Section basculante						2
1100810	Section basculante						1
1100820	Section basculante						1

**Réglage hydraulique des dents**



Pos.	Référence	Désignation	Quantité
1	0468200	Vérin hydr. Ø40/20 – course: 99mm.	1
2	1101970	Montage de vérin	1
3	1101960	Manchon de serrage	1
4	0235060	Vis de pression M10x35mm. 8.8	2
5	0264060	Ecrou frein M10	3
6	0236160	Boulon acier M20x70mm. 8.8	1
7	0264110	Ecrou frein M20	1
8	1102000	Roulement de vérin	1
9	0271580	Rondelle Ø20	1
10	0373310	Goupille Ø5x32mm.	1
11	0235380	Boulon acier M12x50mm. 8.8	1
12	0264070	Ecrou frein M12	2
13	0235470	Boulon acier M12x110mm. 8.8	1
14	1102250	Bague Ø18/13x72mm.	1
15	1101940	Montage pour Clapet d'arrêt	1
16	0382160	Bride M16 100x100	1
17	0264090	Ecrou frein M16	2
18	0234370	Boulon acier M6x40mm. 8.8	1
19	0264040	Ecrou frein M6	1

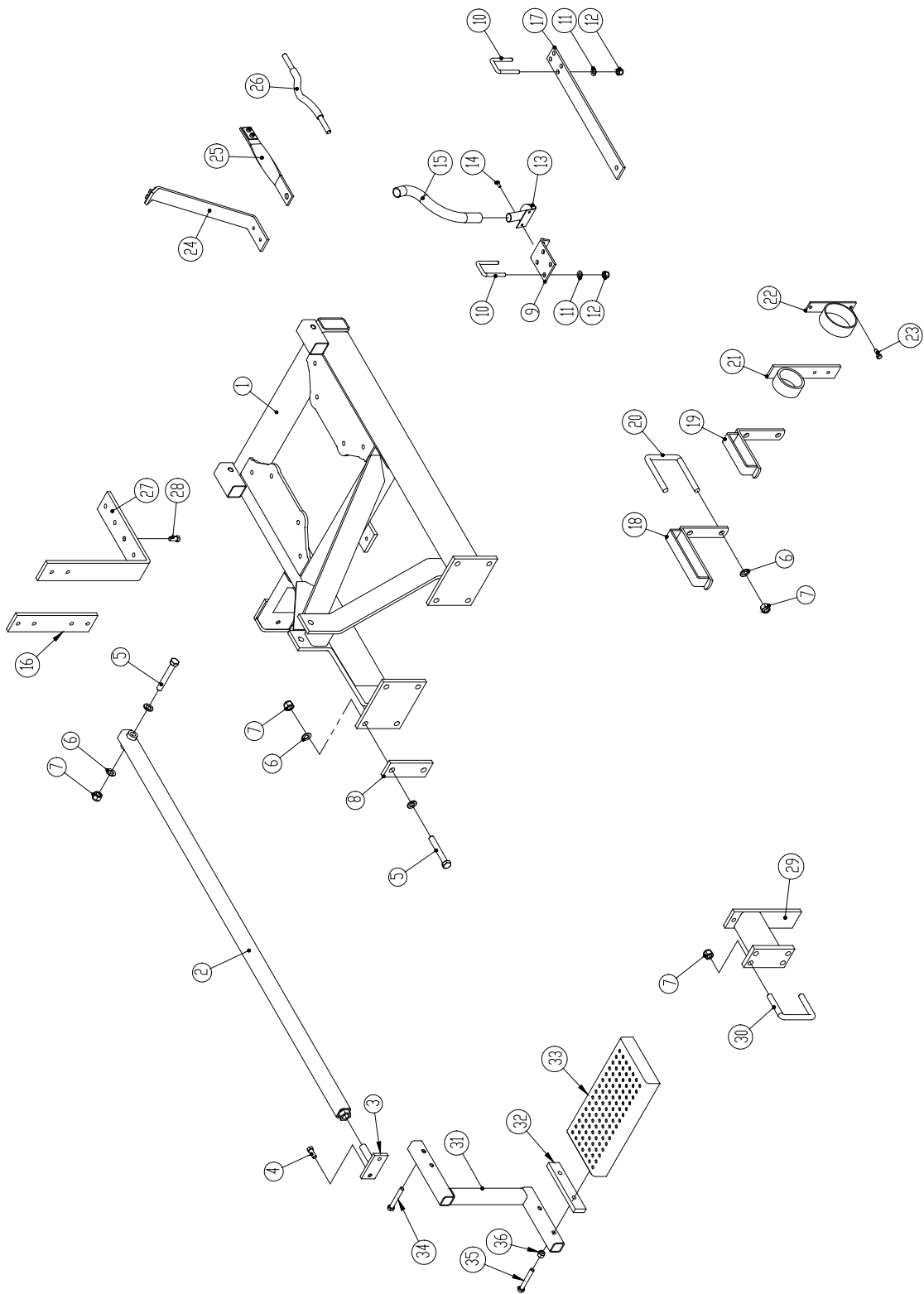
**Lame de nivellement**





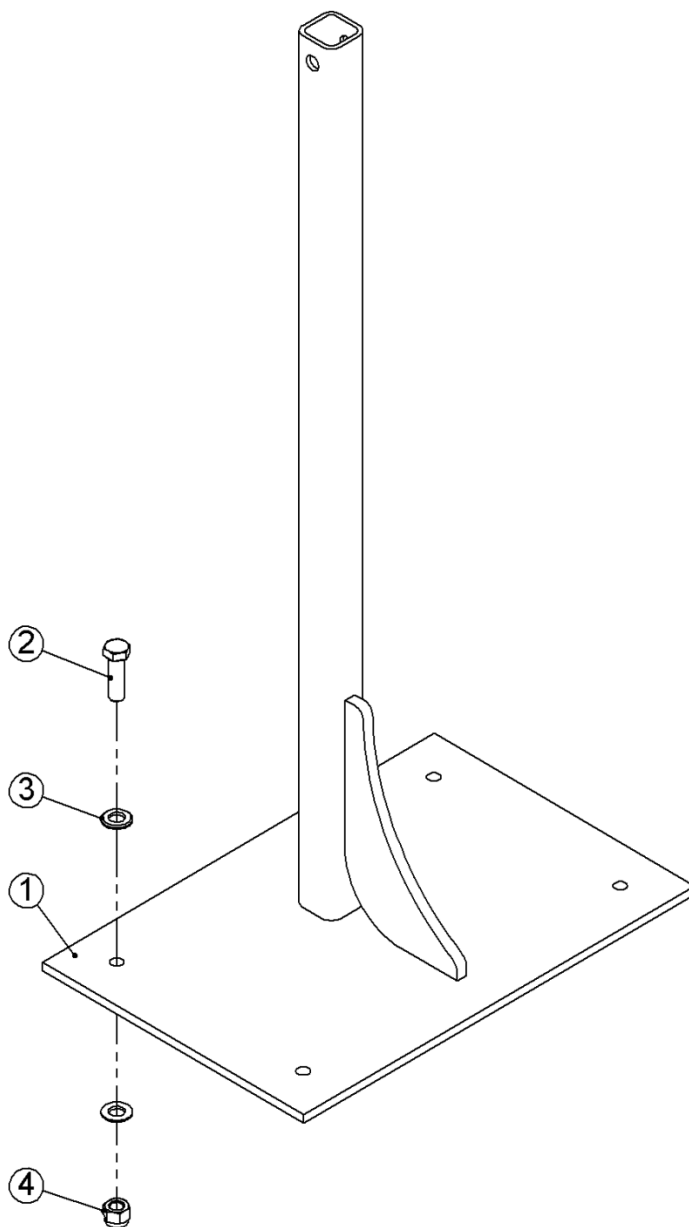
<b>Pos.</b>	<b>Référence</b>	<b>Désignation</b>	<b>Par section</b>
1	1102810	Lame de nivellement	1
2	1102860	Dent, modèle long	2
3	1102850	Dent, modèle court	2
4	0234790	Boulon acier M8x40mm. 8.8	2
5	0272250	Rondelle Ø8	4
6	0264050	Ecrou frein M8	2
7	1102840	Support	2
8	0382120	Bride M12 40x40	2
9	0272270	Rondelle Ø12	12
10	0264070	Ecrou frein M12	8
11	0235370	Boulon acier M12x45mm. 8.8	4
12	1012520	Plaque de serrage	2

**Kit montage Multi-Seeder**



Pos.	Référence	Désignation	3,0	4,5	6,0	7,5	9,0	12,0
1	1102510	Cadre de trémie	-	-	-	-		1
2	1102630	Attelage supérieur	-	-	-	-	-	1
3	1102870	Bride de guidage	-	-	-	1	1	1
4	0235050	Vis de pression M10x30mm. 8.8	-	-	-	2	2	2
5	0235910	Boulon acier M16x110mm. 8.8	-	-	-	1	1	1
6	0272290	Rondelle Ø16	-	-	-	4	8	30
7	0264090	Ecrou frein M16	-	-	-	2	4	15
8	645000295	Manchon de serrage	-	-	-	-	4	4
9	1132030	Support des sorties de répartition	4	6	8	10	12	16
10	0382120	Bride M12 40x40	14	20	26	32	38	50
11	0272270	Rondelle Ø12	28	40	52	64	76	96
12	0264070	Ecrou frein M12	14	20	26	32	38	48
13	0539056A	Sortie de répartition	4	6	8	10	12	16
14	0234280	Vis de pression M6x16mm. 8.8	8	12	16	20	24	32
15	0539055	Tuyau Ø26 intérieur – nbre par mètre	12	18	24	30	36	48
16	645000332	Support de turbine hydraulique	1	1	1	1	1	-
17	1132050	Support du distributeur de tuyaux	2	3	4	5	6	-
	1133008	Support du distributeur de tuyaux	-	-	-	-	-	8
18	1110230	Support de tuyau - 135mm.	-	-	-	2	2	2
19	1110240	Support de tuyau - 200mm.	-	-	-	-	2	4
20	0382160	Bride M16 100x100	-	-	-	2	4	6
21	1132080	Support de tuyau – intérieur Ø74,7	-	-	-	-	-	2
22	1103300	Support de tuyau – intérieur Ø100,8	2	2	2	2	2	2
23	0230825	Tapetite M8x25mm.	4	4	4	4	4	4
24	1103050	Support de câble	-	-	-	-	-	1
25	645000337	Support de câble	1	1	1	1	1	-
	0539062	Câble d'entraînement – 2,1m.	1	1	1	-	-	-
26	0539063	Câble d'entraînement – 2,5m.	-	-	-	1	1	1
27	1103070	Support de turbine hydraulique	-	-	-	-	-	1
28	0235040	Vis de pression M10x25mm. 8.8	-	-	-	-	-	2
29	1102990	Support de roue DPA	1	1	1	1	1	-
30	0382400	Bride M16 100x50	2	2	2	2	2	-
31	1102940	Bride p/marchepied	2	2	2	2	2	2
32	1103360	Pièce d'écartement	2	2	2	2	2	-
33	0487007	Marche	1	1	1	1	1	-
	1103473	Marche						1
34	0235420	Boulon M12x70	4	4	4	4	4	6
35	0235440	Boulon M12x80	2	2	2	2	2	
36	0264070	Ecrou frein M12	6	6	6	6	6	6

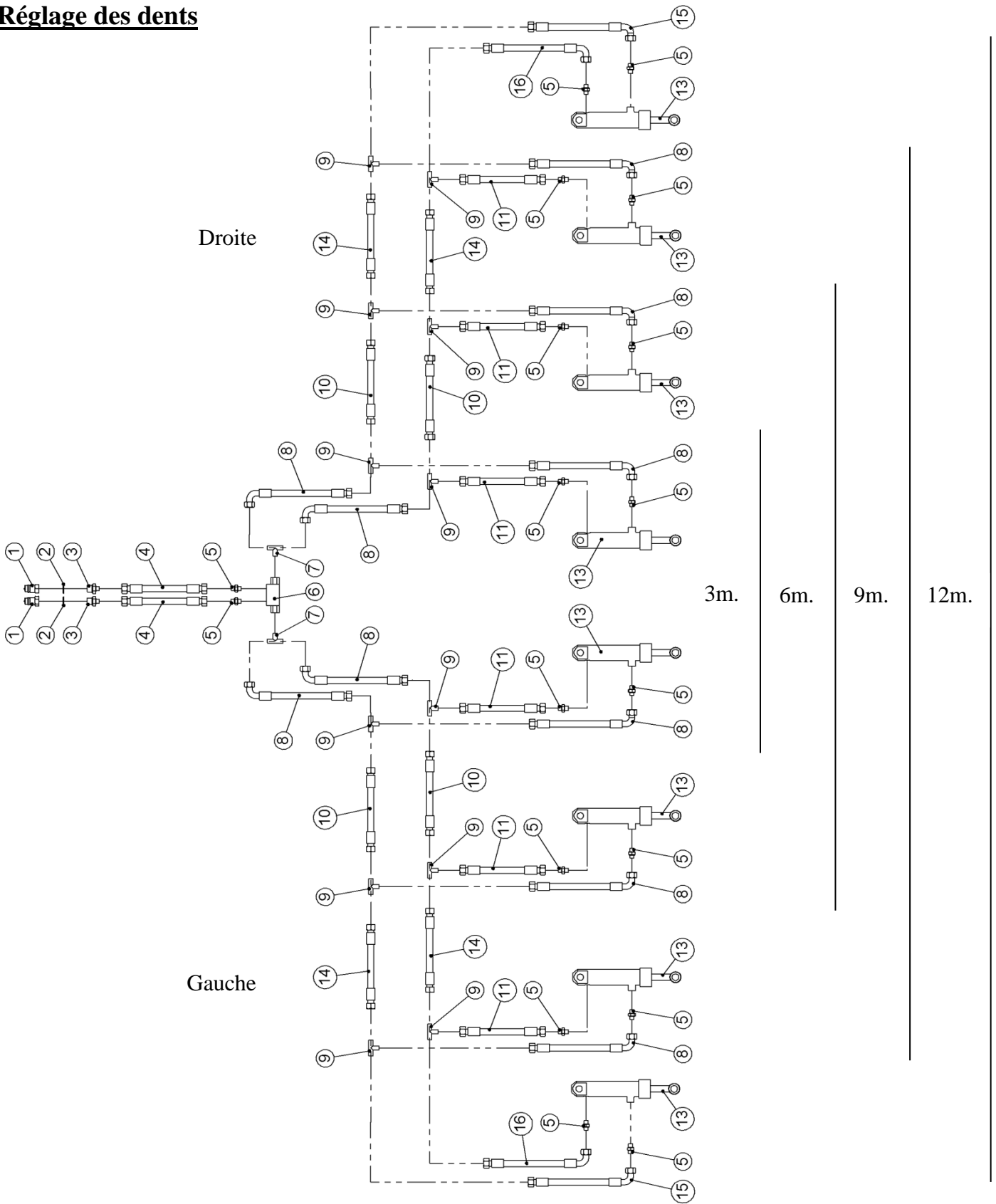
**Kit montage Distributeur centrifuge**



<b>Pos.</b>	<b>Référence</b>	<b>Désignation</b>	<b>Quantité</b>
1	1103380	Support p/distributeur centrifuge	1
2	0235360	Vis de pression M12x40mm. 8.8	4
3	0272270	Rondelle Ø12	8
4	0264070	Ecrou frein M12	4

# Hydraulique

## Réglage des dents



Pos.	Référence	Désignation	Quantité
1	0444020	Attache rapide ½" – mâle	2
2	0449070	Joint lié ½"	2
3	0444490	Mamelon ½" – ¼"	2
4	0454520	Tuyau 1600mm. ⅜"	2
5	0444500	Mamelon ¼" - 1x conique	18
6	0442500	Clapet d'arrêt double ¼"	1
7	0446540	Raccord en T ¼" – 1x conique	2
8	0454230	Tuyau 850mm. ¼"	10
9	0446510	Raccord en T ¼"	12
10	0454550	Tuyau 1700mm. ¼"	4
11	0454210	Tuyau 700mm. ¼"	6
12	0468200	Vérin hydr. Ø40/20 – course: 99mm.	8
13	0454450	Tuyau 1500mm. ¼"	4
14	0454610	Tuyau 2150mm. ¼"	2
15	0454590	Tuyau 2000mm. ¼"	2

## Notes



Machines pour croissance

Machines pour croissance

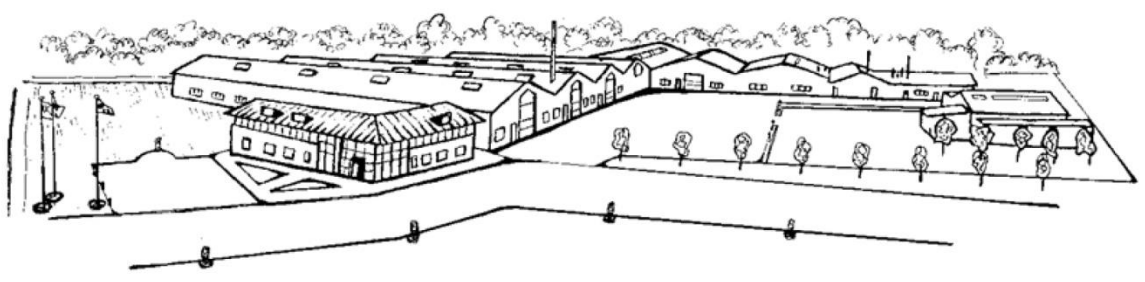
Machines pour croissance

Machines pour croissance

Machines po



2010  
Danemark



La conception est sujette à modification sans préavis.