



<b>DK</b>	<b>Tillæg til Multi-Seeder, model EC</b>
<b>DE</b>	<b>Zusätze zum Multi-Seeder, Modell EC</b>
<b>FR</b>	<b>Supplément pour Multi-Seeder, modèle EC</b>
<b>UK</b>	<b>Supplement to Multi-Seeder, Model EC</b>
<b>FI</b>	<b>Multi-Seeder EC-mallin käyttöohjeen lisäys</b>
<b>IT</b>	<b>Supplemento della Multi-Seeder, Modello EC</b>
<b>PL</b>	<b>Dodatek do Multi-Seeder, Model EC</b>
<b>ES</b>	<b>Suplemento para la Multi-Seeder, Modelo EC</b>



N. A. Christensensvej 34  
DK-7900 Nykøbing Mors  
Tel: +45 9772 4288  
Fax: +45 9772 2112  
[www.he-va.com](http://www.he-va.com)

**Afdrejningstabel / Abdrehtabelle / Tableau de réglage / Adjusting scal / Säätötaulukko / Tabella di regolazione / Tabela ustawień/ Tabla de ajuste**

Arbejdsbredde Arbeitsbreite Largeur de travail Working width Työleveys Larghezza di lavoro Szerokość robocza Ancho de trabajo	km/h											
	4	5	6	7	8	9	10	11	12	13	14	15
3 m	20	25	30	35	40	45	50	55	60	65	70	75
4 m	27	33	40	47	53	60	67	73	80	87	93	100
5 m	33	42	50	58	67	75	83	92	100	108	117	125
6 m	40	50	60	70	80	90	100	110	120	130	140	150
7 m	47	58	70	82	93	105	117	128	140	152	163	175
8 m	53	67	80	93	107	120	133	147	160	173	187	200
9 m	60	75	90	105	120	135	150	165	180	195	210	225
10 m	67	83	100	117	133	150	167	183	200	217	233	250
12 m	80	100	120	140	160	180	200	220	240	260	280	300

**1 kg = 1000 g**

**Afdrejning:** (DK)

Den ønskede udsædsmængde i kg/ha ganges med tallet fra tabellen. Resultatet er den udsædsmængde i gram, som skal opnås på **1 minut**.

Hvis denne mængde ikke opnås, juster med knappen + / - og gentag afdrejningsprøven.

**Eksempel**

6 m maskine

8 km/t

12,5 kg/ha

Total:  $80 \times 12,5 = 1000$  g/min.

**Abdrehen:** (DE)

Multiplizieren Sie die gewünschte Saatmenge, die Sie aufs Feld ausbringen möchten kg/ha, mit der entsprechenden Zahl aus der Tabelle. Das Resultat ist nun die Saatmenge, die Sie in **1 Minute** in Gramm auffangen sollten. Erreichen Sie diese Menge nicht, so verstellen Sie den Drehknopf am Schaltkasten nach + oder – und wiederholen den Abdrehvorgang nochmals.

**Beispiel**

6 m Maschine

8 km/St.

12,5 kg/ha

Gesamt:  $80 \times 12,5 = 1000$  g/min.

**Essai de grain:** (FR)

Multipliez la quantité à semer désirée kg/ha par le chiffre dans le tableau. Le résultat est la quantité en gramme que vous devriez obtenir dans **1 minute**.

Si vous n'obtenez pas cette quantité, tournez le bouton vers + ou – et répétez l'essai de grain.

### Exemple

6 m machine  
8 km/h  
12,5 kg/ha  
Total:  $80 \times 12.5 = 1000$  g/min.

### Test turning:

UK

Multiply the desired seed rate kg/ha by the number from the table. The result is the seed rate in grammes you have to achieve in **1 minute**. If you do not reach the desired seed rate turn the button to + or – and repeat the test turning.

### Example:

6 m machine  
8 km/h  
12.5 kg/ha  
Total:  $80 \times 12.5 = 1000$  g/min.

### Kiertokoe:

FI

Kerro haluttu siemenmäärä, kg/ha, taulukon arvolla. Tuloksena on siemenmäärä grammoina, joka kone syöttää **1 minuutin aikana**. Jos haluttua siemenmäärää ei saavuteta, kierretään säädintä suuntaan + tai - ja toistetaan koe.

### Esimerkki:

6 m leveä kone  
8 km/h  
12,5 kg/ha  
Yht.:  $80 \times 12.5 = 1000$  g/min

### Test di rotazione:

IT

Moltiplicare la dose di semente desiderata kg/ha per il numero della tabella. Il risultato è la dose di semente in grammi che voi avete raccolto in **1 minuto**. Se non avete raggiunto la dose di semente desiderata girate il pomello su + o – e ripetete il test

### Esempio:

6 m macchina  
8 km/h  
12.5 kg/ha  
Totale:  $80 \times 12.5 = 1000$  g/min.

### Próba kręcona:

PL

Pomnóż żądaną dawkę wysiewu, którą chcesz zastosować na polu kg / ha, przez odpowiednią liczbę z tabeli. Rezultatem jest ilość nasion, którą powinieneś złapać w gramach w ciągu 1 minuty. Jeśli nie osiągniesz tej wartości, obróć pokrętko na skrzynce przełączników na + lub - i powtórz proces kalibracji.

### Przykład:

6 m maszyna  
8 km/h  
12.5 kg/ha  
Łącznie:  $80 \times 12.5 = 1000$  g/min.

### Prueba de rotaciones:

ES

Multiplique la cantidad de semilla deseada kg / ha por el número de la tabla. El resultado es la cantidad de semillas en gramos que ha recolectado en 1 minuto. Si no ha alcanzado la cantidad de semillas deseada, gire la perilla a + o - y repita la prueba.

### Ejemplo:

6 m máquina  
8 km/h  
12.5 kg/ha  
Total:  $80 \times 12.5 = 1000$  g/min.

Efter afdrejningsprøven, kan den præcise doseringsmængde udregnes:  
 Nach der Abdrehprobe kann die genaue Dosierung berechnet werden:  
 Après l'essai de grain, le dosage précis peut être calculé:  
 After the test turning, the precise dosage can be calculated:  
 Kiertokokeen jälkeen tarkka siemenmäärä voidaan laskea:  
 Dopo il test di rotazione, si può calcolare la dose precisa:  
 Po teście kalibracyjnym można obliczyć dokładną dawkę:  
 Después de la prueba, la dosis precisa puede ser calculada

X = Resultat af afdrejningsprøve, g  
 Resultat der Abdrehprobe, g  
 Résultat de l'essai de grain, g  
 Result of the test turning, g  
 Kiertokokeen tulos, g  
 Risultato del test di rotazione, g  
 Rezultat próby kręconej, g  
 Resultado de la prueba de rotación, g

Y = Arbejdshastighed, km/t  
 Fahrtgeschwindigkeit, km/St  
 Vitesse de travail km/h  
 Working speed km/h  
 Ajonopeus, km/h  
 Velocità di lavoro km/h  
 Prędkość jazdy km/h  
 Velocidad de trabajo km/h

Z = Arbejdsbredde, m  
 Arbeitsbreite, m  
 Largeur de travail, m  
 Working width m  
 Työleveys, m  
 Larghezza di lavoro, m  
 Szerokość robocza, m  
 Ancho de trabajo, m

$$\text{Kg/ha} = \frac{\text{X g} \times 0,6}{\text{Y km/h} \times \text{Z m}} = \text{kg/ha} \quad \text{Ex: } \frac{1000 \text{ g} \times 0,6}{8 \times 6} = 12,5 \text{ kg/ha}$$

**Indstillingstabel for Multi-Seeder, model EC**  
**Einstelltabelle für Multi-Seeder, Modell EC**  
**Tableau de réglage pour Multi-Seeder, modèle EC**  
**Adjusting scale for Multi-Seeder, model EC**  
**Multi-Seeder EC-mallin säätötaulukko**  
**Scala di regolazione per Multi-Seeder, modello EC**  
**Tabela ustawień dla Multi-Seeder, model EC**  
**Escala de ajuste para Multi-Seeder, modelo EC**

Såsåedstype <b>DK</b>	Hastighed	Doserings valse	Holder posi- tion	Drejeknap posi- tion	Udsæds- mængde kg/ha g/area
Samenart <b>DE</b>	Geschwin- digkeit	Dosierwalze	Abstreifer Position (mm)	Drehknopf Posi- tion	Ausbringmenge kg/ha g/Area
Graine <b>FR</b>	Vitesse	Rouleau doseur	Berceau position (mm)	Bouton position	Quantité à semer kg/ha g/area
Seed <b>UK</b>	Speed	Dosing-roll	Stroker position (mm)	Control knob position	Output kg/ha g/area
Siemen <b>FI</b>	Ajonopeus	Syöttötelat	Kaapimen asento (mm)	Säätönupin asento	Siemenmäärä kg/ha g/p-ala
Seme <b>IT</b>	Velocità	Rullo dosatore	Posizione (mm)	Posizione pomello di controllo	Quantità di semente in uscita kg/ha g/area
Rodzaj nasion <b>PL</b>	Prędkość	Walek dozujący	Położenie dzwigni (mm)	Pozycja pokrętkła	Ilość wysiewu nasion kg/ha g / powierzchnię
Semilla <b>ES</b>	Velocidad	Rodillo dosifi- cador	Posición (mm)	Posición de la perilla de control	Cantidad de semillas kg/ha g/area
Eks græs z.B.Gras p.e. herbe e.g. grass esim. heinäsiemen es. Erba np. trawa Ej. hierba		Sort Schwartz Noir Black Musta Nero Czarny Negro	2		

### Elboks i sásæt

Elektronikdose im Sägerät  
Boîtier électronique dans le semoir  
Electronical box in the seeder  
Elektr.kotelo kylvökoneessa  
Scatola elettrica della seminatrice  
Skrzynka elektroniczna siewnika  
Caja electrónica en la sembradora

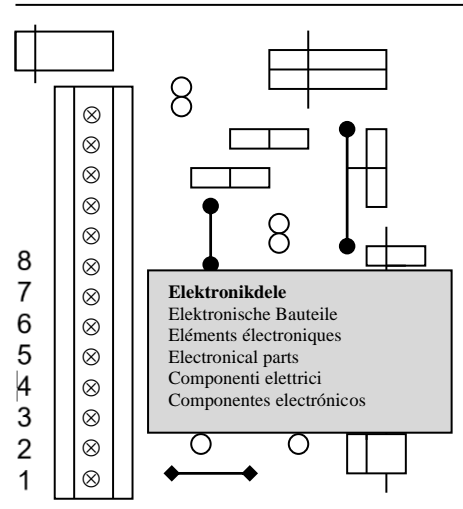
**gul**/gelb/jaune/yellow/keltainen/giallo/żółty/amarillo

**grå**/grau/gris/grey/harmaa/grigio/szary/gris

**grøn**/grün/vert/green/vihreä/verde/zielony/verde

**brun**/braun/marron/brown/ruskea/marrone/brązowy/  
marrón

**hvid**/weiss/blanc/white/valkoinen/bianco/biały/blanco



Tilslutningsdiagram / Anschlussbelegung / Schéma de raccordement / Wiring diagram / KytKentäkaavio / Schema elettrico / Przepisanie pinów / Esquema eléctrico

No	DK	DE	FR	UK	FI	IT	PL	ES
1	+ 12v	+ 12v	+ 12v	+ 12v	+ 12v	+ 12v	+ 12v	+ 12v
2	- Masse				- Maadoitus	- Massa	- Masa	-Cantidad
3	- Motor doseringsvalse	- Motor Säwelle	- Moteur rouleau doseur	- Motor dosing-roll	- Syöttötelan moott.	- Motore rullo dosatore	- Silnik wałka dozującego	- Motor rodillo dosificador
4	+ Motor doseringsvalse	+ Motor Säwelle	+ Moteur rouleau doseur	+ Motor dosing-roll	+ Syöttötelan moott.	+ Motore rullo dosatore	+ Silnik wałka dozującego	- Motor rodillo dosificador
5	Relæ for blæser (85)	Relais Gebläse (85)	Relais turbine (85)	Relay blower (85)	Puhaltimen rele (85)	Relè turbina (85)	Przekaznik wentylatora (85)	Relé de turbina (85)
6	Relæ for blæser (86)	Relais Gebläse (86)	Relais turbine (86)	Relay blower (86)	Puhaltimen rele (86)	Relè turbina (86)	Przekaznik wentylatora (86)	Relé de turbina (86)
7+8	Reedswitch (til at afbryde motor)	Reedswitcher (für Motorabschaltung)	Interrupteur Reed (pour interrompre le moteur)	Reed-switch (to switch off the motor)	Reed-kytkin (moottorin pysäyttämiseksi)	Interruttore (per spegnere il motore)	Przełącznik (aby wyłączyć silnik)	Interruptor para detener el motor

