

DK

HE-VA

Brugervejledning
Reservedelsliste
Overensstemmelseserklæring

Maskiner til vækst

Maskiner til vækst

Maskiner til vækst

Maskiner til vækst

Maskiner til vækst

Maskiner til vækst



Vigtigt: Før maskinen tages i brug er det vigtigt at gennemlæse denne brugervejledning.

Tip-Roller XL

12,30 m - 15,3 m

Manual nr. 8000310-03 140121

 **HE-VA**

N. A. Christensensvej 34
DK-7900 Nykøbing Mors
Tel: 97724288
Fax: 97722112
www.he-va.com

Indholdsfortegnelse

*

EU-OVERENSSTEMMELSESESKLÆRING	4
Maskinbeskrivelse	5
Kontrol ved modtagelse	5
Specifikationer	6
Betjeningsvejledning	6
Advarsel	7
Fra transport til arbejdsstilling	7
He-Va SAT-System	9
Spring Board	9
Tromling	10
Sikkerhed omkring Tip-Roller XL	10
Sikkerhed og anvisninger omkring hydraulikanlæg	11
Reklamationer	12
Mærkatere på maskinen	12
Vedligeholdelse	14
Smøring	14
Reservedelsliste Tromle	16
Ydervinge højre og venstre	16
Yderled venstre / højre	16
Mellemlid højre	17
Mellemlid venstre	18
Mellemlid, højre / venstre og midtersektion	20
Chassis og stjært	22
Svingbart træk nr. 630757077 Cat. 3 / Cat. 4 (Ekstraudstyr)	24
Midterramme	25
Hjulstel	26
LED –lygtesæt	28
Eldiagram for lys	29
Spring-Board m. fastmonteret tænder og tværlåsesystem	30
Spring-Board montering	31
Ø16 mm strigletænder	32

Tromlesektion.....	33
Cambridge- 2D Bølgeringe oversigt.....	34
Ringe v/ støtteleje for bølgeringe	35
Stjerne- og Crosskillringe oversigt.....	35
Støtteleje faste lejer	36
Støtteleje med gummidæmper (ekstraudstyr).....	37
Hydraulik.....	39
Mellemlid.....	39
Yder- og midterled med vægtoverføring	40
Spring-Board	42
Tipcylindre.....	44
Støtteben	46
Bortskaffelse.....	46



EU-OVERENSSTEMMELSESERKLÆRING

i henhold til Rådets maskindirektiv 2006/42/EF
gældende fra og med den 29. December 2009

HE-VA ApS
N. A. Christensensvej 34,
DK-7900 Nykøbing Mors

erklærer herved, at nedenstående maskine er fremstillet i overensstemmelse
med Rådets direktiv 2006/42/EF.

Endvidere er der anvendt følgende harmoniserede EU-standard:
ISO 12100 Maskinsikkerhed, generelle designprincipper, risikovurdering og risikonedsettelse.

Erklæringen omfatter følgende produkt:
Tip-Roller XL 12,3m – 15,3m

Nykøbing den 29. december 2018



Villy Christiansen

Undertegnede er også ansvarlig for udarbejdelse af det tekniske dossier for ovennævnte maskine

Maskinbeskrivelse

Tip-Roller XL er en 5-sektion hydraulisk tromle, med et 2-sektions hjulstel. Formålet med et 2-delt hjulstel er at reducere drejeradius og totalhøjde i transportstilling. Trommel sektionerne er midterophængt. Denne konstruktion giver sektionerne mulighed for en uafhængig bevægelse og i stand til at følge jorden i bakket terræn.

Tromlen er monteret med He-Va SAT-system som er et vægtoverførings system der aflaster side-sektionerne med vægt som udlignes på midter- og ydersektionerne.

Inden maskinen tages i brug skal denne brugervejledning og sikkerhedsbestemmelserne læses grundigt.

Kontrol ved modtagelse

Kontrollér tromlen for eventuelle beskadigelser. Kontrollér hydraulikslangerne for snit- eller klembeskadigelser. Efterse at de øvrige hydraulikkomponenter ikke er beskadiget under transporten. Kontrollér at rammekonstruktionen ikke har lidt overlast. Ligeledes bør De sikre dem, at tromleblokkene ikke har været udsat for slag, der har beskadiget de støbte tromleringe, eller de dobbelttætnede kuglelejer.

Kontrollér også at transporthjulene er fastspændte og i orden. Efterse lufttrykket (ca. 3,8 bar/55 psi).

Instruktioner vedrørende losning og slutmontage

For at minimere tromlens plads under transport, leveres tromlen delvist adskilt fra fabrikken. Hvis maskinen er leveret usamlet, skal den derfor først være fuldstændig monteret.

Transportbeslag

Ved levering er der på maskinen monteret **umalede** løftebeslag.

Disse beslag er til fastgørelse af løftegrej i forbindelse med af- og pålæsning af maskinen, og skal afmonteres inden maskinen tages i brug.



Specifikationer

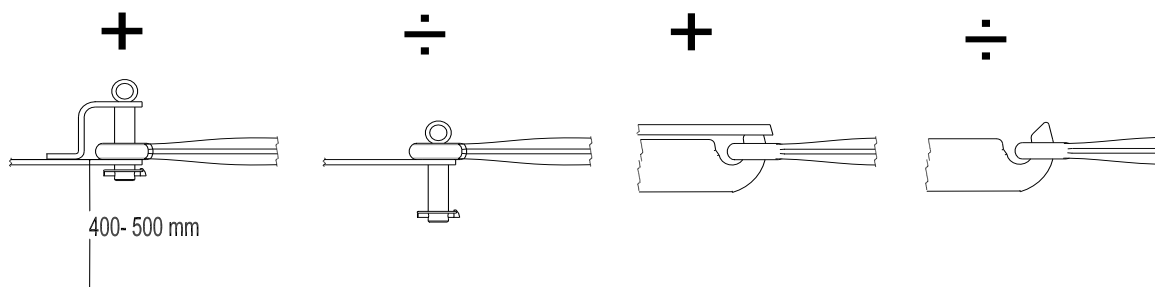
5-sektions hydraulisk hjulmonteret mark tromle med fri bevægelighed i alle sektioner. Den er beregnet til at pakke jordoverfladen for at bevare fugten i jorden samt nedtromling af mindre sten. Tromlen tilbydes i arbejdsbredder på henholdsvis 12,3 og 15,3 meter og med fem forskellige ringtyper: Cambridge- Cam- 2D wave- og Crosskill rings.

Tekniske specifikationer

Arbejdsbredde	12,3 m	15,3 m
Total bredde udfoldet	12,65 m	15,65 m
Længde	8,6 m	8,6 m
Bredde i transportstilling	3,0 m	3,0 m
Højde i transportstilling		
Vægt på trækøje i transportstilling (% af total vægt)	ca. 40 %	ca. 40 %
Hjulmontering	710/40Rx22,5	710/40Rx22,5
Dæktryk	3,8 bar / 55 psi	
Olietryk	min. 150 bar	
Antal hydrauliske udtag	4 dobbeltvirkende (tip – folde – støtteben – SAT system) Plus 1 DV. for hver sæt ekstraudstyr (Spring Board)	
Lyn-koblinger, standard	Sterling type E 402	
Hydraulikolie påfyldt	Hydro Texaco HD32	

Betjeningsvejledning

Tromlen er fra fabrikken leveret i transportstilling. Ved opstart spændes traktoren for tromlen. Bak traktoren til, sæt trækbolten i og sikres, som vist herunder.



VIGTIGT: Kontrollér at hydraulikkoblingerne der er monteret på slangerne passer til traktorens udtag.

Tilslut hydraulikslangerne i traktorens udtag. Der er monteret farvede strips på slangerne som refererer til de forskellige funktioner som vist herunder:

Folde	Tippe	SAT-system	Støtteben	Spring Board
Blå	Rød	Gul	Sort	Grøn

Start motoren og hæv støttebenet.

Advarsel

- Kør aldrig med tromlen når side-sektionerne er i transportstilling samtidig med at den midterste sektion er nedsænket på jorden.
- Kør forsigtig ved til- og frakørsel af mark og vej. Vær opmærksom på grøfter langs vejen og huller i markveje fordi tyngdepunktet er relativt højt i transportstilling.
- Vær opmærksom i trafikken på at der er plads nok når der drejes.

Fra transport til arbejdsstilling

Fra transport til arbejdsstilling og omvendt, skal tromlen altid stå på vandret underlag og traktoren skal kunne trille i friløb.

Udfoldning

- Trin 1.** Sænk trykket på SAT-systemet indtil ydervingerne bevæger sig ud, ca. 50 bar, fig. 1.
- Trin 2.** Transporthjulene flyttes bagud og rammen tippes derefter helt op så mellemsektionerne løftes helt ud af transportskålene, fig. 3.
- Trin 3.** Fold sidesektionerne helt ud, fig. 2.
- Trin 4.** Tip rammen helt ned indtil den er låst og transporthjulene er løftet fra jorden, fig. 3
- Trin 5.** Sæt tryk på SAT-systemet (se side9) jordtype, trykket bør herefter være ens på alle trommel sektioner, fig. 4.



Sammenfoldning

- Trin 1.** Sænk trykket på SAT-systemet indtil midtertromlen er helt løftet, mindre end 50 bar.
- Trin 2.** Tip rammen helt op.
- Trin 3.** Fold sidesektionerne ind.
- Trin 4.** Sænk rammen således at sidesektionerne går ned i transportskålene og hold ventilen aktiveret indtil transporthjulene er flyttet helt frem.
- Trin 5.** Sæt tryk på SAT-systemet indtil ydersektionerne bevæger sig ind mod midten af maskinen.

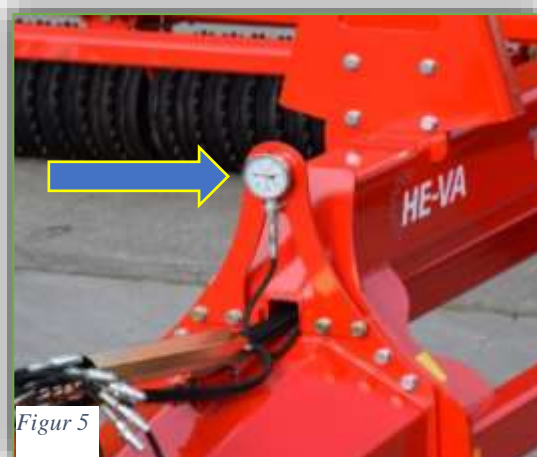


He-Va SAT-System



Figur 4

For at aktivere He-Va SAT-systemet (vægtoverføring), sæt nænsomt tryk på Vægtoverføringssystemet (figur 4), **indtil manometret viser 50 – 60 bar (figur 5)**. Dette vil reducere vægten på mellemsektionerne og tilføre vægt til midter- og ydersektionerne. Tromlen vil nu have en tilnærmelsesvis ensartet vægt pr. løbende meter. **På trods af det skal føreren alligevel være opmærksom på at forskellige jordtyper kan give afvigelser fra dette.**



Figur 5

Spring Board

Spring-Board tændernes vinkel er justerbare ved hjælp af de cylindre der er monteret i Spring-Boardens horn.

Hvis tromlen er monteret med 2-bullet spring-board, kan vinklen på dem indstilles uafhængigt af hinanden med topstængerne (figur 6). Spidserne kan med tværlåsesystem, (ekstratudstyr), sammenkobles, for en bedre planeringseffekt. Omstillingen foretages hurtigt uden brug af værktøj.



Figur 6

Tromling

Hastighed: max. 10 km/t.

Ved svingning køres så vidt muligt i store buer. Der bør ikke svinges skarpere end, at alle tromleringe stadig roterer fremad.

Hjulene må kun sænkes i forbindelse med sammenfoldning til transportstilling.

Kør ikke over større og jordfaste sten.

ADVARSEL:

Sørg altid for at der ingen personer befinder sig inden for arbejdsområdet, når maskinen foldes ud og ind.

Sikkerhed omkring Tip-Roller XL

Maskinen må ikke igangsættes, hvis der befinder sig udsatte personer** indenfor farligt område.* Når der befinder sig udsatte personer indenfor farligt område (f.eks ved indstilling, vedligeholdelse eller til-og frakobling), skal følgende punkter være opfyldt:

1. Maskinen skal være sænket ned til fast underlag.
2. Hydraulikken skal være aflastet.
3. Traktoren skal være stoppet og nøglen fjernet fra tændingen.
4. Føreren skal sikre sig, at der under brug ikke er udsatte personer indenfor farligt område.

* **Farligt område: På og under maskinen indenfor en afstand af 4 m fra maskinen.**

** **Udsat person: Enhver person, der helt eller delvis befinder sig i farligt område.**

De fleste uheld, der sker i forbindelse med maskinens arbejde, transport og vedligeholdelse, skyldes tilsidesættelse af de mest elementære sikkerhedsbestemmelser.

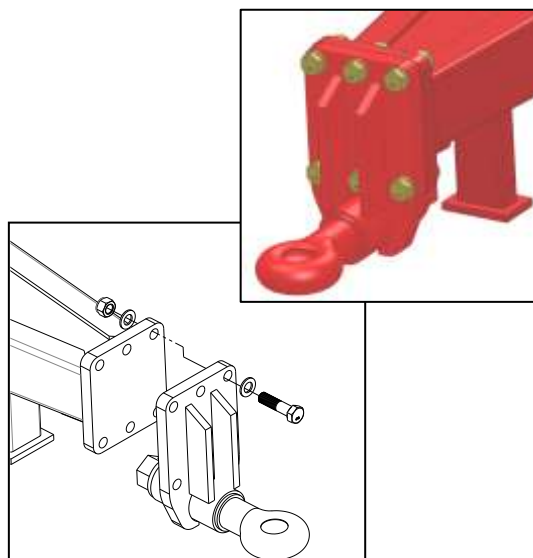
Derfor er det af største betydning, at enhver, der arbejder med maskinen, nøje overholder de sikkerhedsanvisninger og andre anvisninger, der er gældende for selve maskinen.

Maskinen må kun betjenes, vedligeholdes og repareres af personer, der er fortrolige med dette arbejde, og tillige er bekendte med de faremomenter, der kan opstå.



Kontrollér tilspænding:

- af hjulbolte, 386 Nm efter specifikationerne
- flange for trækøje, **6 stk. bolte** 541 Nm

**PAS PÅ!!****Roterende dele og løsthængende tøj er en farlig kombination.****VIGTIGT!!****I forbindelse med nedstyrtningsfare er det direkte livsfarligt med personophold på maskinens stativ/ramme, når maskinen er i drift efterspændt en traktor.****ANVISNING OM TRANSPORT PÅ OFFENTLIGE VEJE:**

Før transport på offentlige veje kontrolleres, at maskinens sammenkobling med traktoren er i overensstemmelse med de gældende færdselslove (tilladt totalvægt, tilladt akselbelastning, transportbredde, lygter, advarselsskilte).

FORAKSELBELASTNING:

Efter montering af maskinen og ved max. belastning skal traktorens styreegenskaber være sikret. Undersøg, at forakslen er tilstrækkelig belastet. Forakselbelastningen skal mindst udgøre 20% af traktorens vægt. Tilladt akselbelastning og tilladt totalvægt for traktoren skal altid overholdes.

OBS! Køre-, styre-, og bremseegenskaber påvirkes af den efterhængte maskinkombination.**Sikkerhed og anvisninger omkring hydraulikanlæg**

1. Det maksimale arbejdstryk er **225 bar**.
2. Det tilrådes at mærke koblingsparterne ved hydrauliske forbindelser mellem traktor og redskab, så fejlbetjening udelukkes!
3. Ved søgning efter lækager skal der pga. fare anvendes egnede hjælpemidler.



(Beskyttelsesbriller, arbejdshandsker m.m.)

Hydraulikolie under højt tryk kan trænge gennem huden og forårsage alvorlige skader.

Ved skader søges omgående læge. **INFEKTIONSFARE!**

4. Før arbejdet med hydraulikanlægget sænkes maskinen til fast underlag. Trykket fjernes fra anlægget, motoren standses, tændingsnøglen fjernes.
5. Hydraulikslangerne kontrolleres regelmæssigt, dog mindst hver 6. måned med hensyn til revner, slid m.m. Defekte slanger udskiftes omgående.
6. Levetiden for hydraulikslanger er max. 5 år
Nye hydraulikslanger skal svare til fabrikantens krav.

Hydrauliksystemet er påfyldt olietype
Hydro Texaco HD32

Reklamationer

2 års garanti:

Der ydes 2 års garanti for materiale- og konstruktionsfejl forudsat, at HE-VA's brugervejledning er fulgt, og at der udelukkende er anvendt originale HE-VA reserve- og sliddele.

Al reklamationsarbejde udføres kun efter forudgående aftale med HE-VA. Reklamationer udføres på forhandlers værksted inden for normal arbejdstid. Maskiner, der indleveres til reklamationsarbejde, skal indleveres i rengjort stand.

Det andet år af garantiperioden omfatter kun leverance af komponenter og ikke udskiftning af disse.

Der ydes ikke erstatning for drifts-, avance og andre indirekte tab.

Ved frontmonterede redskaber fralægger HE-VA sig ansvaret for skade på traktor af enhver art.

Mærkater på maskinen

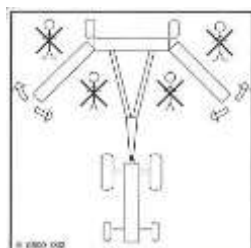
Der er anbragt flere mærkater på Deres maskine, de indeholder **sikkerhedsmæssige** og praktiske anvisninger om maskinens korrekte brug.

Venligst læs disse anvisninger, og gør maskinens bruger opmærksom på mærkaterne og **sikkerhedsbestemmelserne** i denne brugervejledning. Hold mærkaterne rene og læselige, er de ikke det, skal de udskiftes.





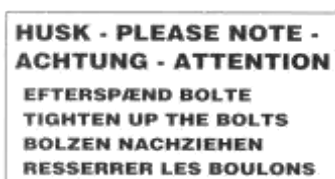
Læs nøje instruktionsbogen igennem før maskinen tages i brug og overhold sikkerhedsanvisningerne



Sørg for at der ikke er mennesker i maskinens farlige område, under ud- og sammenfoldning.



Typeskilt med maskinnummer og produktionsår.



Efterspænd alle bolte efter kort tids brug. Hvis dette ikke overholdes, bortfalder vore garantiforpligtelser.

Maximale tilspændingsmomenter i Nm. med oliesmurt gevind			
Metrisk gevind	Kvalitet 8.8	Kvalitet 10.9	Kvalitet 12.9
M10x1,5	47	65	79
M12x1,75	81	114	136
M14x2,0	128	181	217
M16x2,0	197	277	333
M18x2,5	275	386	463
M20x2,5	385	541	649
M22x2,5	518	728	874
M24x3,0	665	935	1120
Hjulbolt M18x1,5 fingevid		433 Nm	
Hjulbolt M22x1,5 fingevid		803 Nm	



Vedligeholdelse

- Efter ca. 10 timers drift efterses slanger, fittings og cylindre for eventuelle utætheder og efterspændes.
- Efter ca. 10 timers drift efterspændes hjul, kuglelejer og stopringe.
- Efter sæsonen rengøres trommelringene. Vær sikker på at alt jord bliver fjernet, sprøjt ikke direkte på lejer, cylindre, smørenipler og bøsninger da vand kan utilsigtet trænge ind.
- Efter vask skal smørestederne smøres. Når tromlen er tør smøres de blanke stempelstænger ind i fedt og maskinen sprøjtes ind i et tyndt lag konserveringsolie.

Smøring

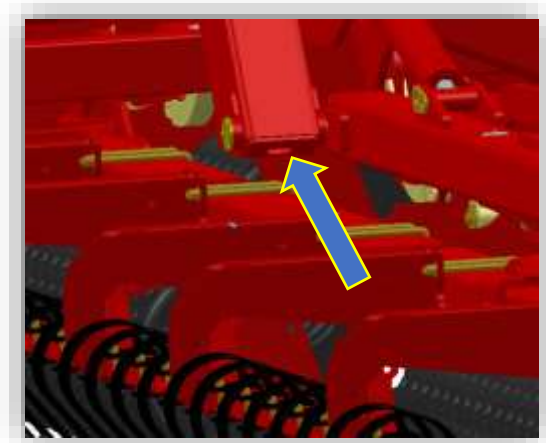
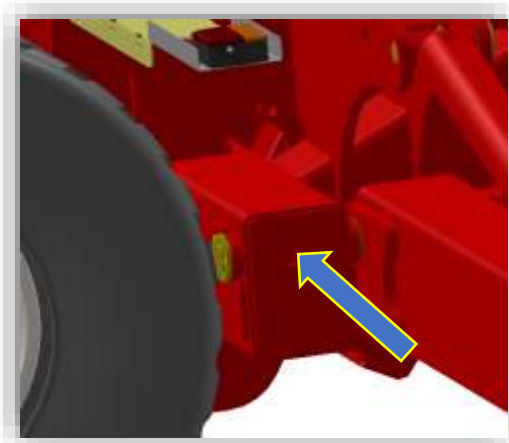
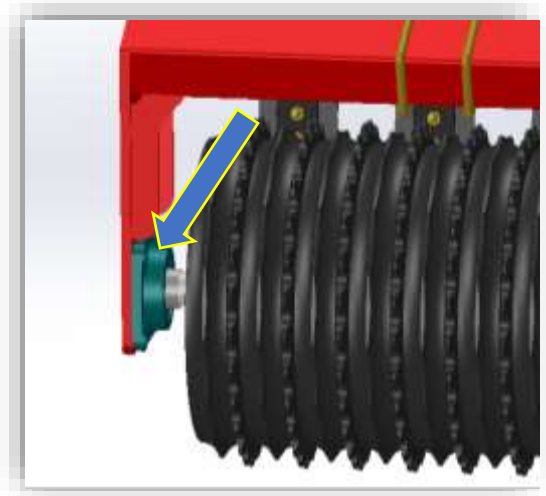
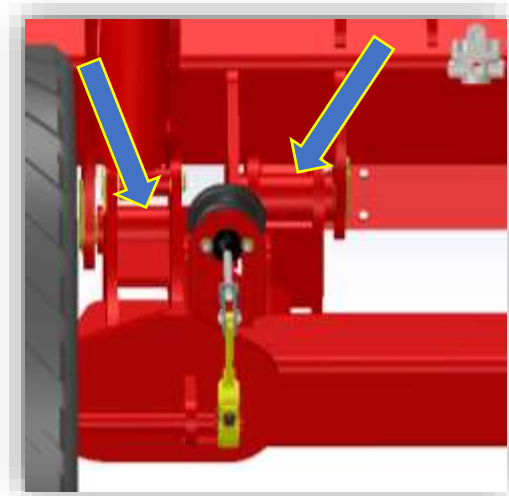
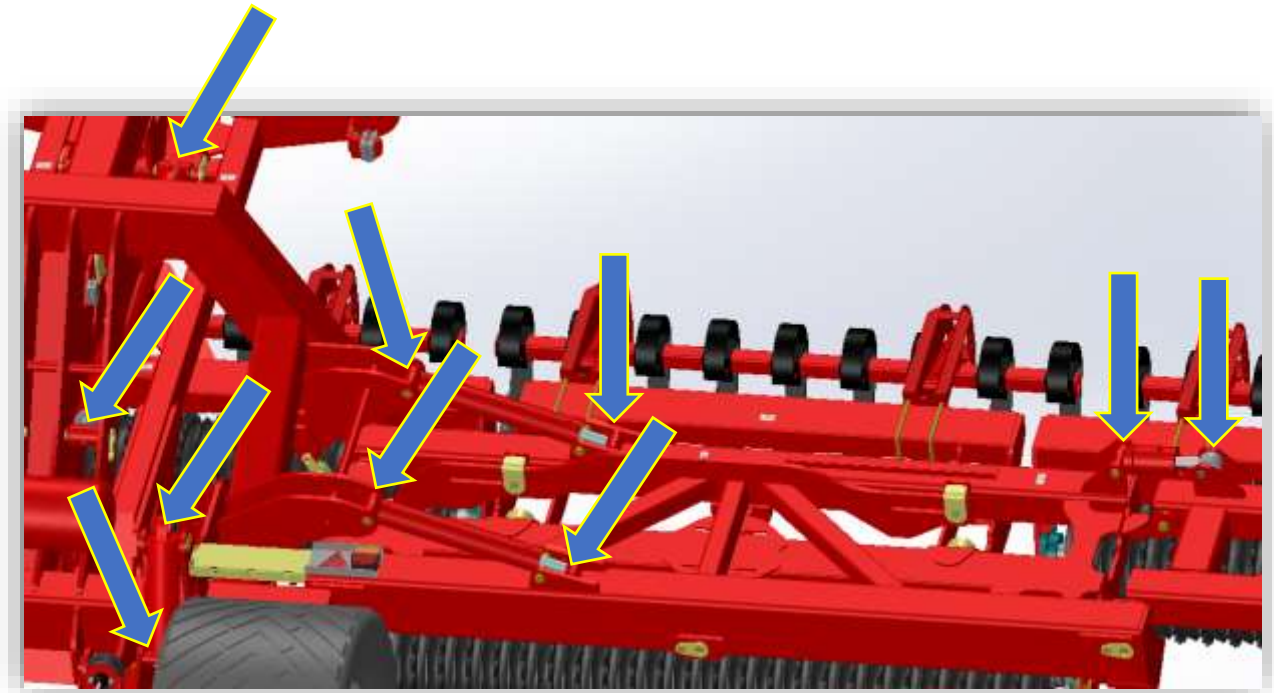
For hver ca. 10 timers drift smøres	- de enkelte tromleleds ophæng- ydervingernes hængsling på mellemvingen.
For hver ca. 30 timers drift smøres	- indervingernes lodrette hængsel. - kuglelejerne - cylindrenes nagler - hjulstellets hængsling på chassiset.
En gang årligt smøres	- støttebenet

VIGTIGT:

Kuglelejerne bør kun smøres med 1-2 slag, da tætningsringene ellers kan presses ud.

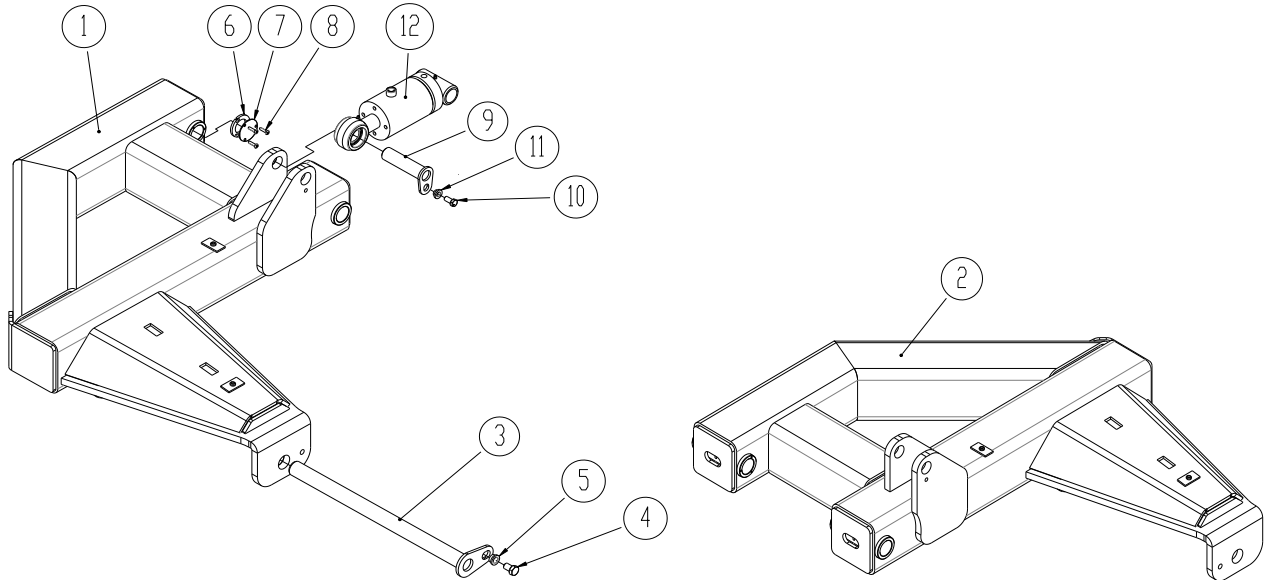


 = Smørenippel

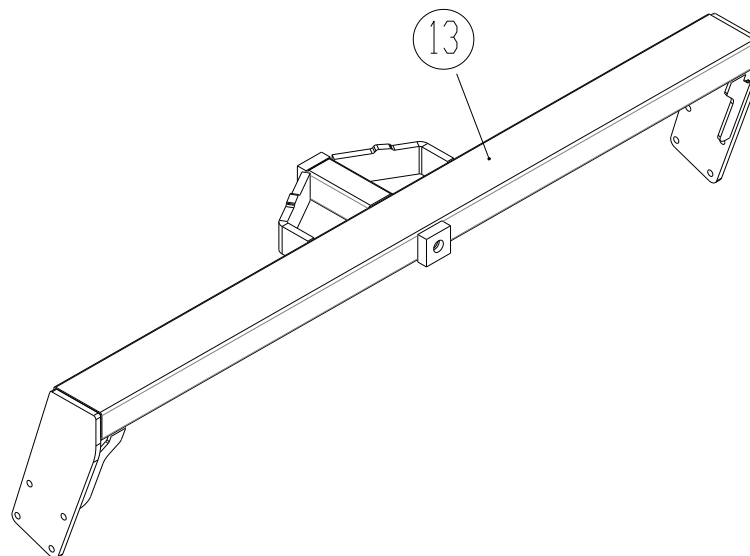


Reservedelsliste Tromle

Ydervinge højre og venstre

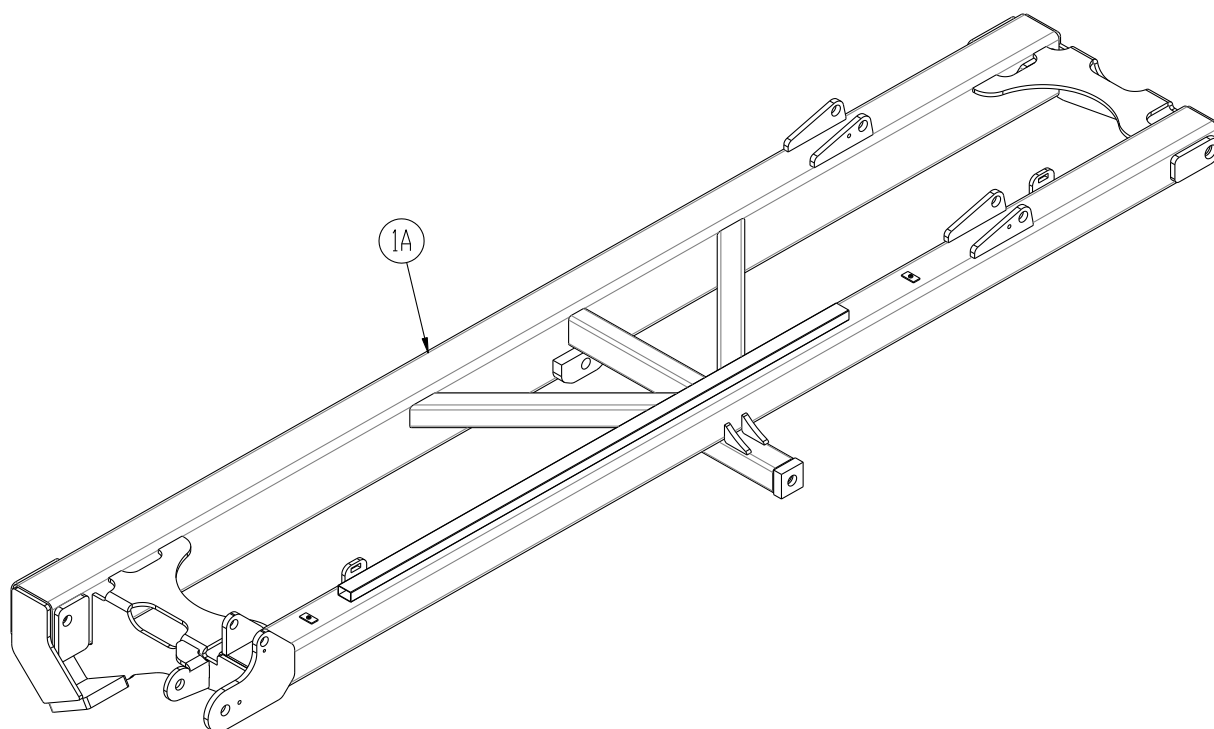


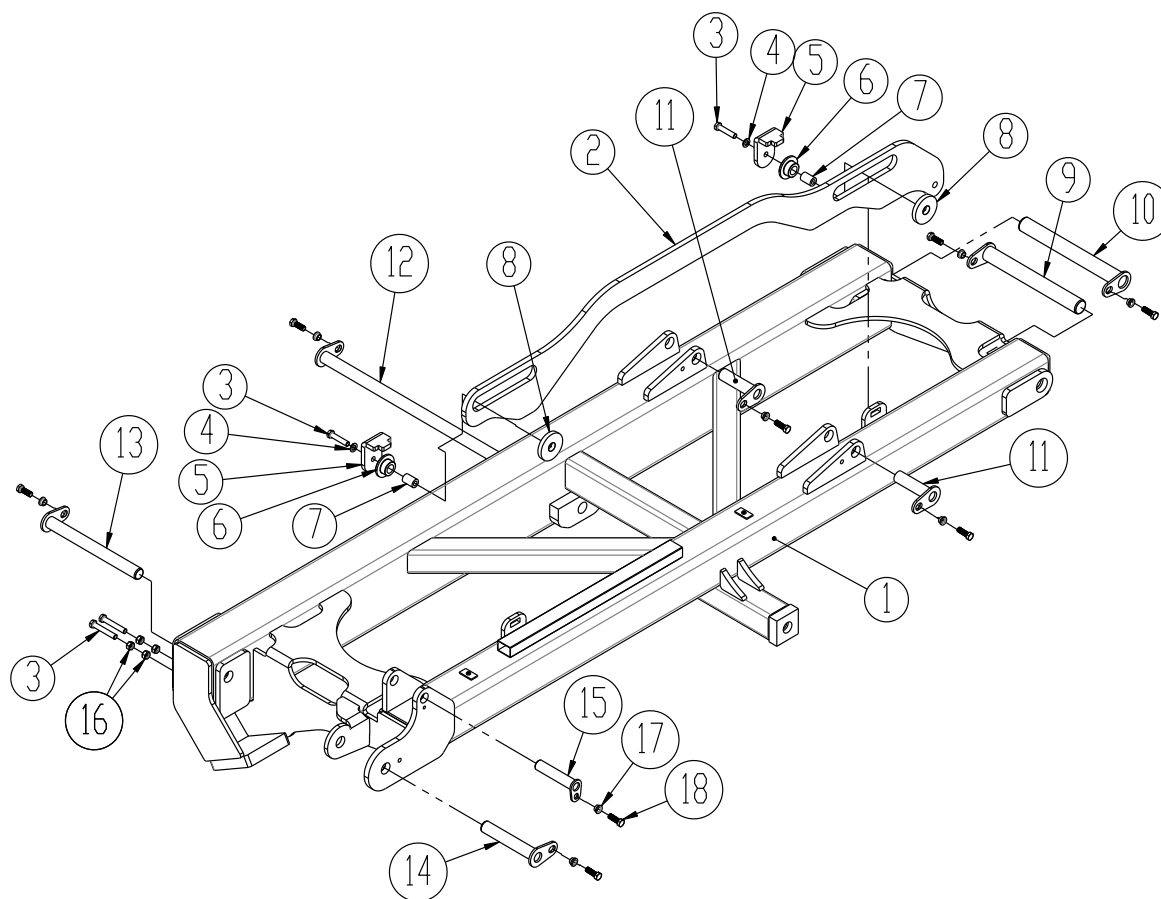
Yderled venstre / højre



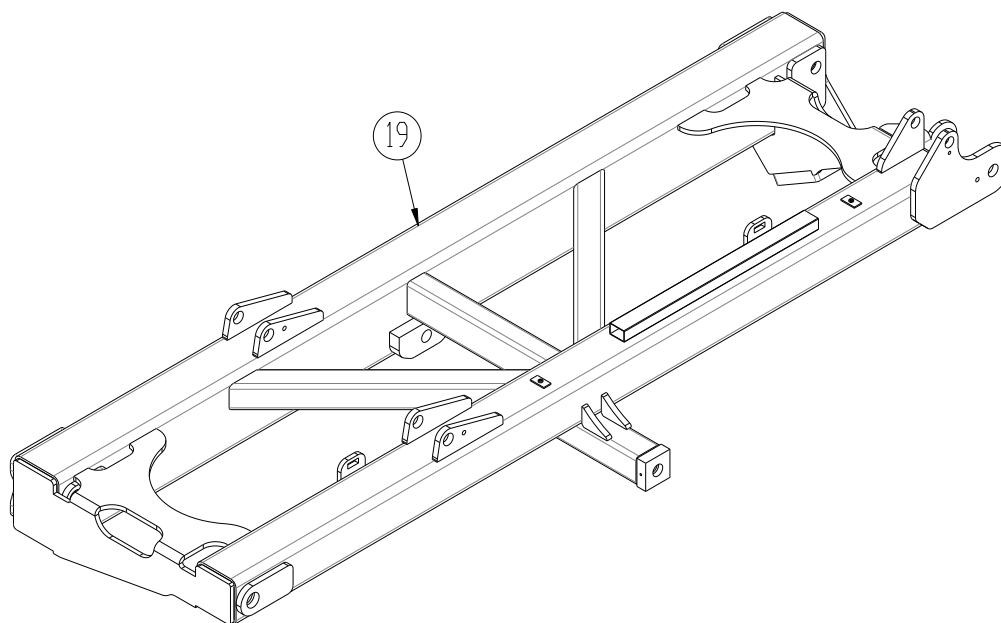
Pos	Varenr.	Betegnelse	12,3m	15,3m
1	630850260	Ydervinge højre	1	1
2	630850071	Ydervinge venstre	1	1
3	69440615N	Nagle Ø40 L=615 Ny model	1	1
4	0235760	Stålsætskrue M16x25mm, 8.8 fzb	1	1
5	630532700	Låsebøsning for naglehoved	2	2
6	1215096	Låseplade for Ø40 mm bøsning	2	2
7	1215107	Dæksel låseplade for Ø40 mm bøsning	2	2
8	0227545	Indv. 6-kt M6x25 BH 10.9 FZB DIN7380	6	6
9	69435138G	Nagle Ø35 L=140	2	2
10	690101101	Bolt M12x25 8-8 m/lim	2	2
11	630532600	Låsebøsning for naglehoved	2	2
12	7345020	Cylinder Ø100/40 x 50 ø35/ø35	2	2
13	630850070	Yder-tromleled venstre / højre	2	2

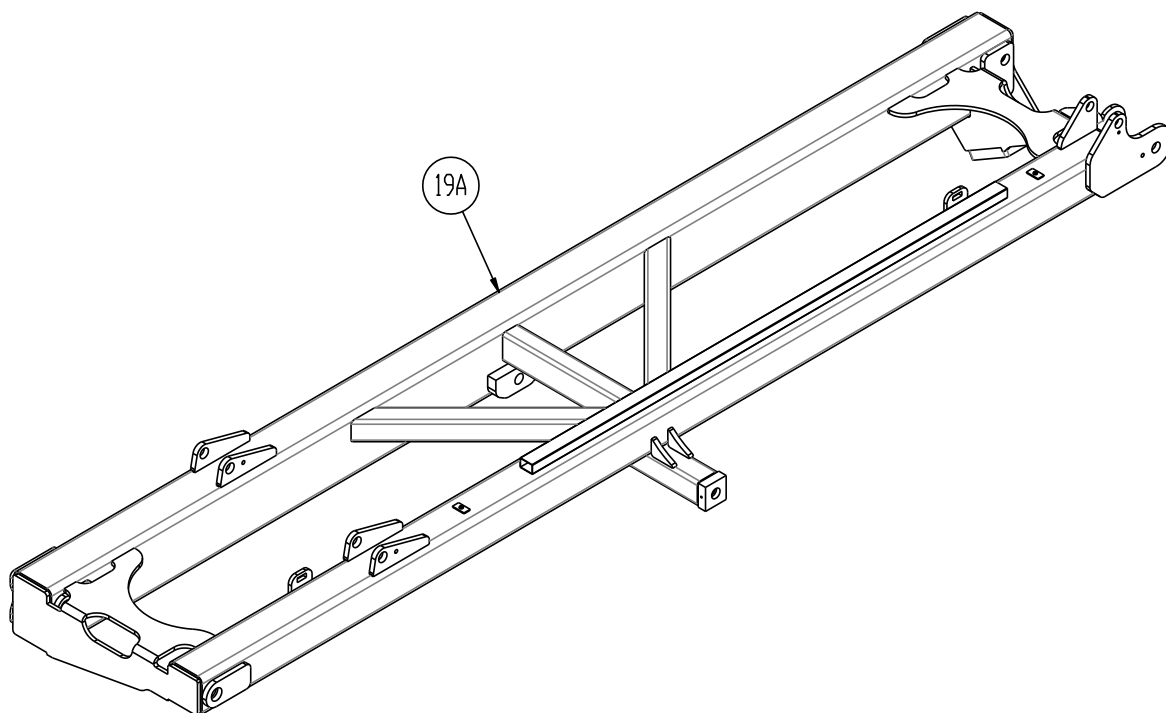
Mellemlid højre





Mellemlid venstre

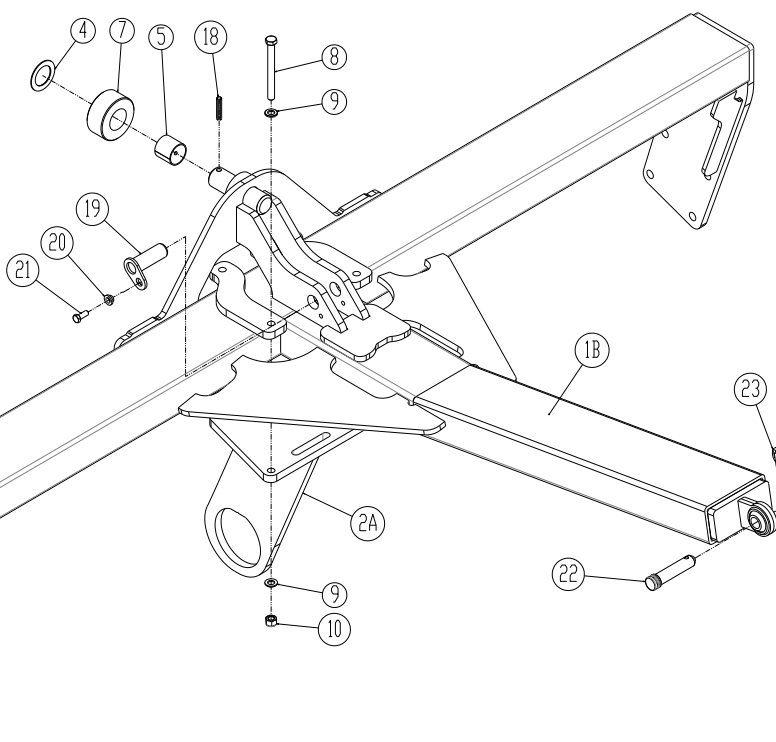
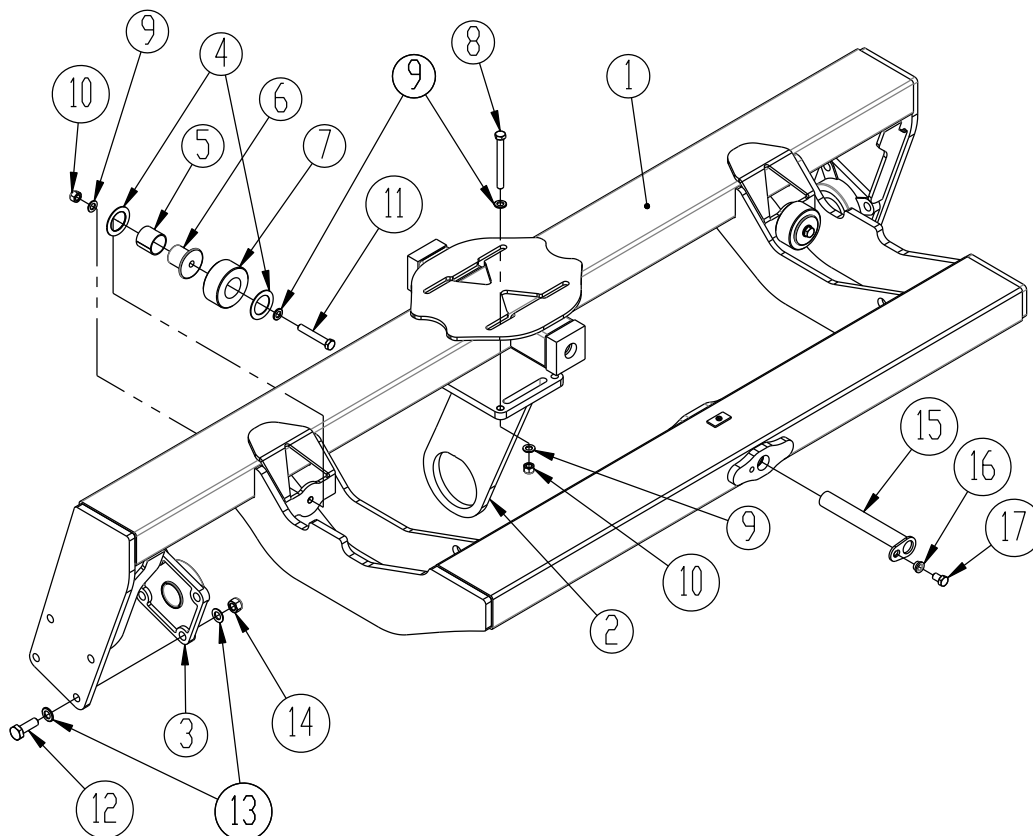


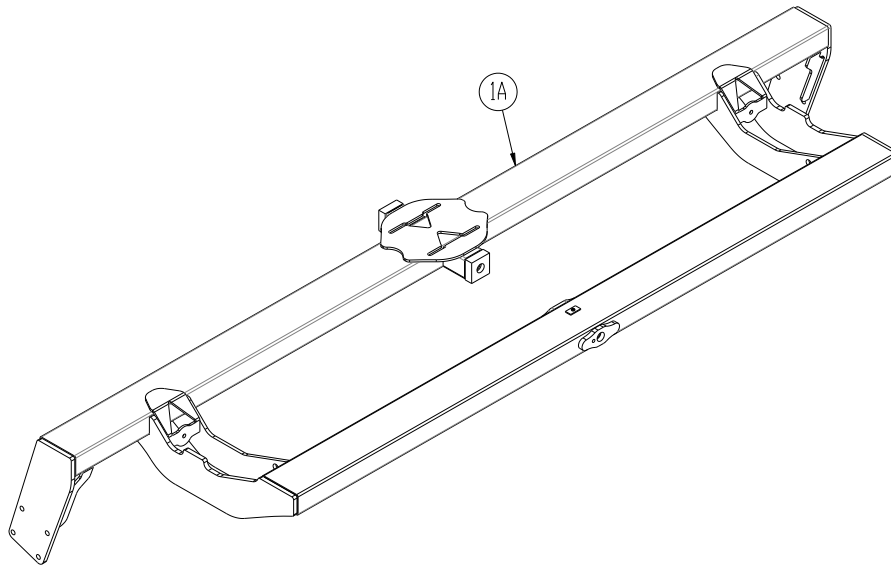


Pos.	Varenr.	Betegnelse	12,3m	15,3m
1	630850088	Højre mellemlid, svejst	1	
1A	1215127	Højre mellemlid, svejst		1
2	630850103	Skåret plade 20mm	2	2
3	690103282	Bolt M16x100 10.9	4	4
4	0272290	Facetskive Ø16 – DIN 125B	4	4
5	630850104	Skåret pl. 15 mm	4	4
6	630850107	POM sort, Ø80 mm	4	4
7	630850098	Centerless-slebet Ø30 CK45 L=45	4	4
8	630850105	Skåret pl. (runddel)	4	4
9	69450430G	Nagle Ø50 L=430	2	2
10	69450455G	Nagle Ø50 L=455	2	2
11	69440155N	Nagle Ø40 L=155	4	4
12	69440830N	Nagle Ø40 L=830	2	2
13	69440415N	Nagle Ø40 L=415 Ny model	2	2
14	69440240N	Nagle Ø40 L=240	2	2
15	69435170G	Nagle Ø35 L=170	2	2
16	690112005	Møtrik M16	8	8
17	630532700	Låsebøsning	16	16
18	0235800	Stålsætskrue M16x45 8.8 fzb	16	16
19	630850270	Venstre mellemlid, svejst	1	
19A	1215117	Venstre mellemlid, svejst		1



Mellemlid, højre / venstre og midtersektion

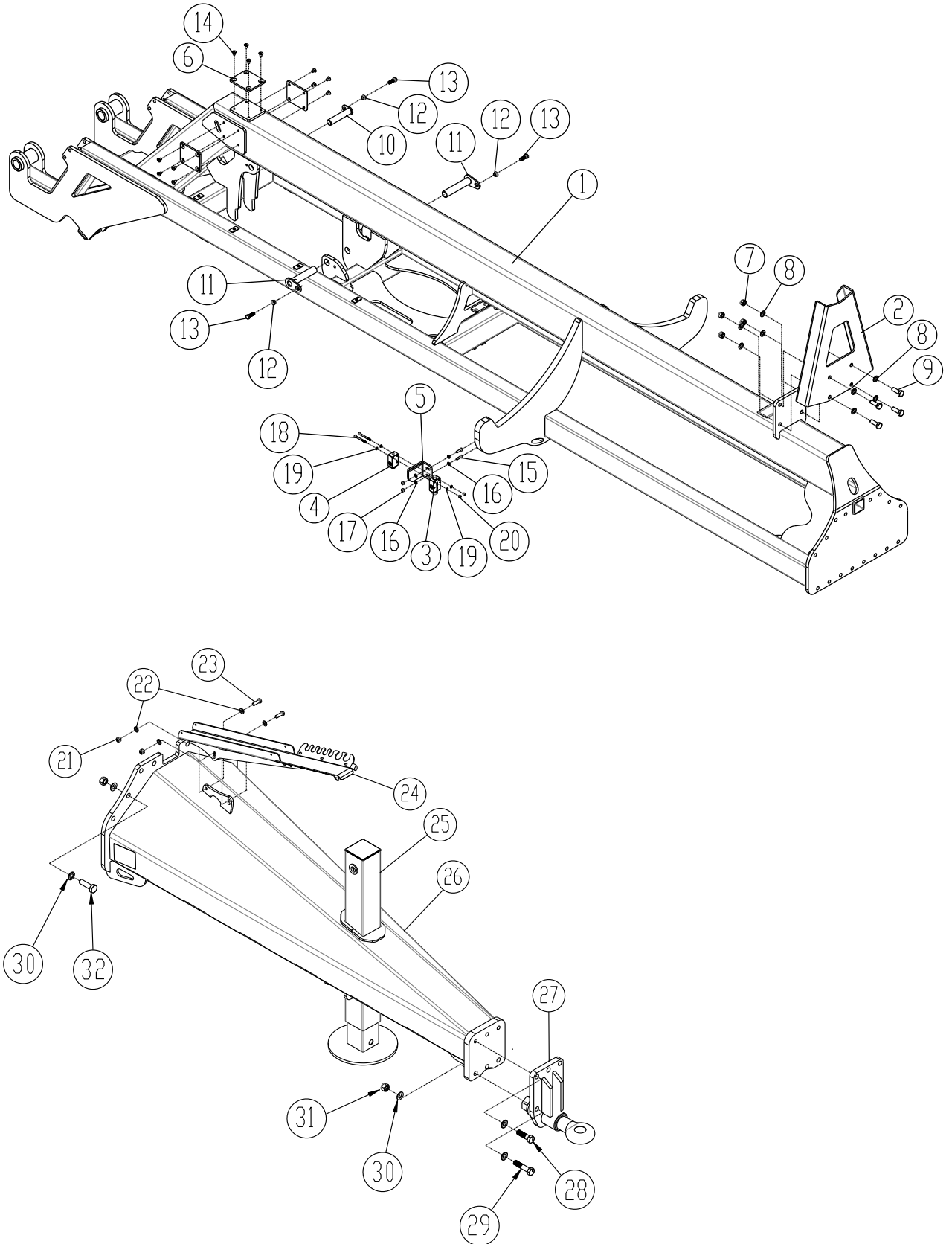




Pos.	Varenr.	Betegnelse	Melm.led	Midt.led
1	630850083	Mellem-tromleled, højre / venstre 12,3 m	2	-
1A	1215119	Mellem-tromleled, højre / venstre 15,3 m	2	-
1B	630850095	Midter-tromleled	1	1
2	630850263	Støtteleje for mellem- og yderled	4	-
2A	630850271	Støtteleje for midter led	-	1
3	690140808	Leje UCF 312 (Ø60) 0478971	2	2
4	690140712	Glideskive Ø52/Ø78x2	4	1
5	690140710	Lejebøsning Ø50/55 L = 50 mm	2	1
6	630850227	Centerless-slebet Ø80 CK45 L = 60 mm	2	-
7	630850237	Aksel Ø110 L = 50 mm	2	1
8	0235955	Bolt M16x160 8.8 fzb	4	4
9	0272290	Facetskive Ø16 – DIN 125B	8	8
10	0264090	Låsemøtrik M16	6	4
11	0235900	Bolt M16x100 8.8 fzb	2	-
12	0236130	Bolt M20x60 8.8 fzb	8	8
13	0272310	Facetskive Ø20 DIN125B	16	16
14	0264110	Møtrik selvlåsende M20	8	8
15	1145492	Nagle Ø40 L=310 mm	1	-
16	630532700	Låsebøsning	1	-
17	0235760	Bolt M16x25 mm	1	-
18	690131171	Spændstift Ø12 x 60 mm	-	1
19	69435100G	Nagle Ø35 L=100 mm	-	1
20	630532600	Låsebøsning	-	1
21	0235340	Bolt M12x30 mm	-	1
22	69528096J	Nagle Ø28 L=122	-	1
23	690134004	Ringsplit	-	1



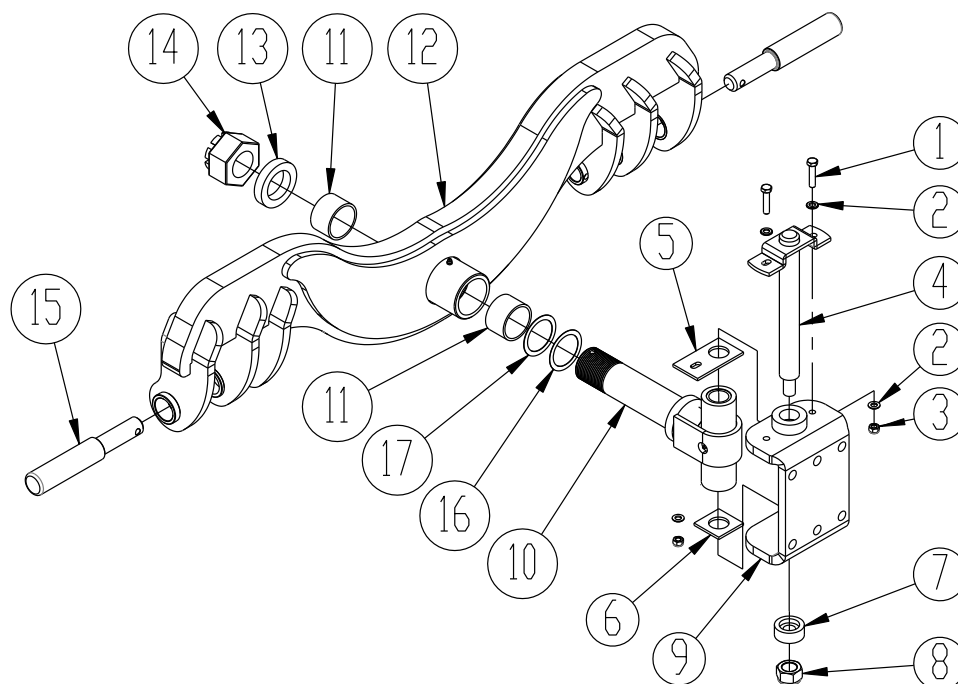
Chassis og stjært



Pos.	Varenr.	Betegnelse	12,3m	15,3m
1	630850130	Chassis, svejst	1	
1	1215114	Chassis, svejst		1
2	630850228	Tårn	1	1
3	690207100	Endestopventil FC10NA	1	1
4	690207101	Endestopventil FC10NC	1	1
5	630850292	Beslag for endestopventil	1	1
6	630850168	Slidplade	3	3
7	0264110	Låsemøtrik M20 DIN 985	4	4
8	0272310	Facetskive Ø21x3 mm	8	8
9	0236130	Bolt M20x60 8.8	4	4
10	69435168G	Nagle Ø35 CK 45 L = 168 mm	1	1
11	69440200N	Nagle Ø40 CK 45 L = 200 mm	2	2
12	630532700	Låsebøsning for naglehoved	3	3
13	0235800	Stålsætskrue M16x45 mm 8.8	3	3
14	0228095	Undersæn- M12x20 mm 8.8 fzb DIN 7991	12	12
15	0235060	Stålsætbolt M10x35 mm fzb 8.8	2	2
16	0272260	Facetskive Ø10	4	4
17	0264060	Låsemøtrik M10	2	2
18	690103061	Bolt M8x90 mm 8.8	2	2
19	0272050	Facetskive Ø8,4x1,6	4	4
20	0264050	Låsemøtrik M8	2	2
21	0264070	Låsemøtrik M12, fzb DIN 985	2	2
22	0272270	Facetskive 12mm, fzb DIN 125B	4	4
23	0235350	Bolt M12x35 mm, fzb 8.8	2	2
24	7345006	Slangeholder, model: Large	1	1
25	690141105	Hydraulisk støtteben, 5772 kg	1	1
26	1215150	Svejst stjært	1	1
27	630757017	Træk komplet	1	1
28	690103173	Bolt M20x70 mm, 10.9	3	3
29	690103161	Bolt M20x90 mm, 10.9	3	3
30	0272310	Facetskive Ø20 DIN125B	41	41
31	0264110	Låsemøtrik M20	19	19
32	0236150	Bolt M20x70 mm,	16	16



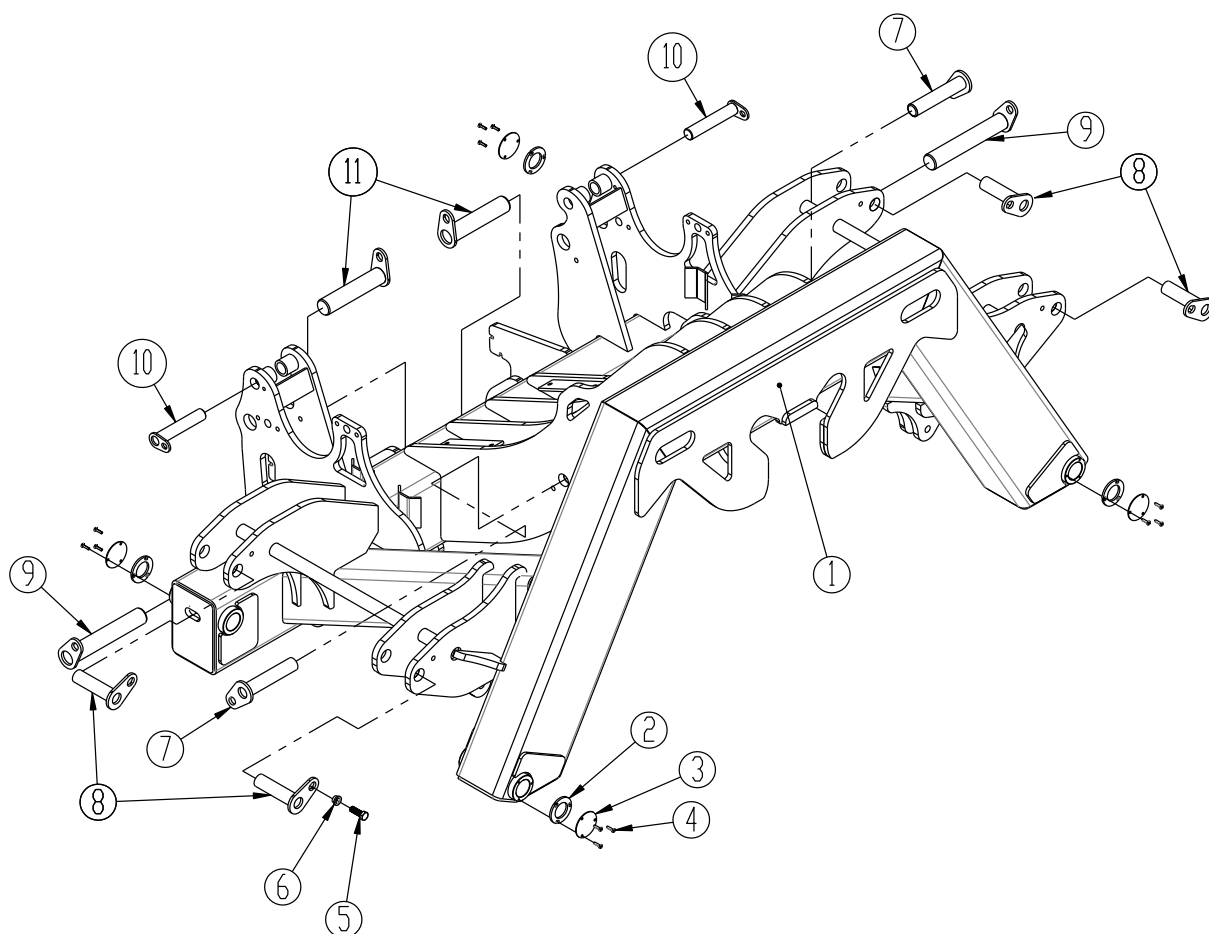
Svingbart træk nr. 630757077 Cat. 3 / Cat. 4 (Ekstraudstyr)



Pos.	Vare nr.	Betegnelse	Stk.
1	0235390	Bolt M12x55 mm, 8.8 fzb	2
2	0272270	Facetskive 12 mm, fzb Din 125B	4
3	0264070	Låsemøtrik M12, fzb DIN 985	2
4	1127870	Sml. Lodret træknagle	1
5	1128390	Fladstål 70x6x130, st. SB27W12CB	1
6	1127990	Fladstål 70x6x70, st. SB27W12CB	1
7	1127900	Ø-stål Ø60x25 mm, st. 50	1
8	0264155	Låsemøtrik M30	1
9	1145335	U-bøjle for træk	1
10	630757076	Trækaksel samlet	1
11	0475450	I-Prebøsning EG Ø80/70x50mm	2
12	630757078	Samlet midterpart	1
13	7420000	Ø-stål Ø100x12mm, st. 50 (OBS: Der bruges kun enten nr.	1
13	7420001	Ø-stål Ø100x15mm, st. 50 7420000 eller 7420001)	1
14	0262500	Kronemøtrik M64x4 KL6 DIN 935-1	1
15	69537273C	Round Steel E 360, st. 70-2	2
16	690140656	Shim ring Ø70/Ø90x0,5mm DIN988, no. depending on	0 - 3
17	690140654	Shim ring Ø70/Ø90x1,0mm DIN988 no. depending on	0 - 3



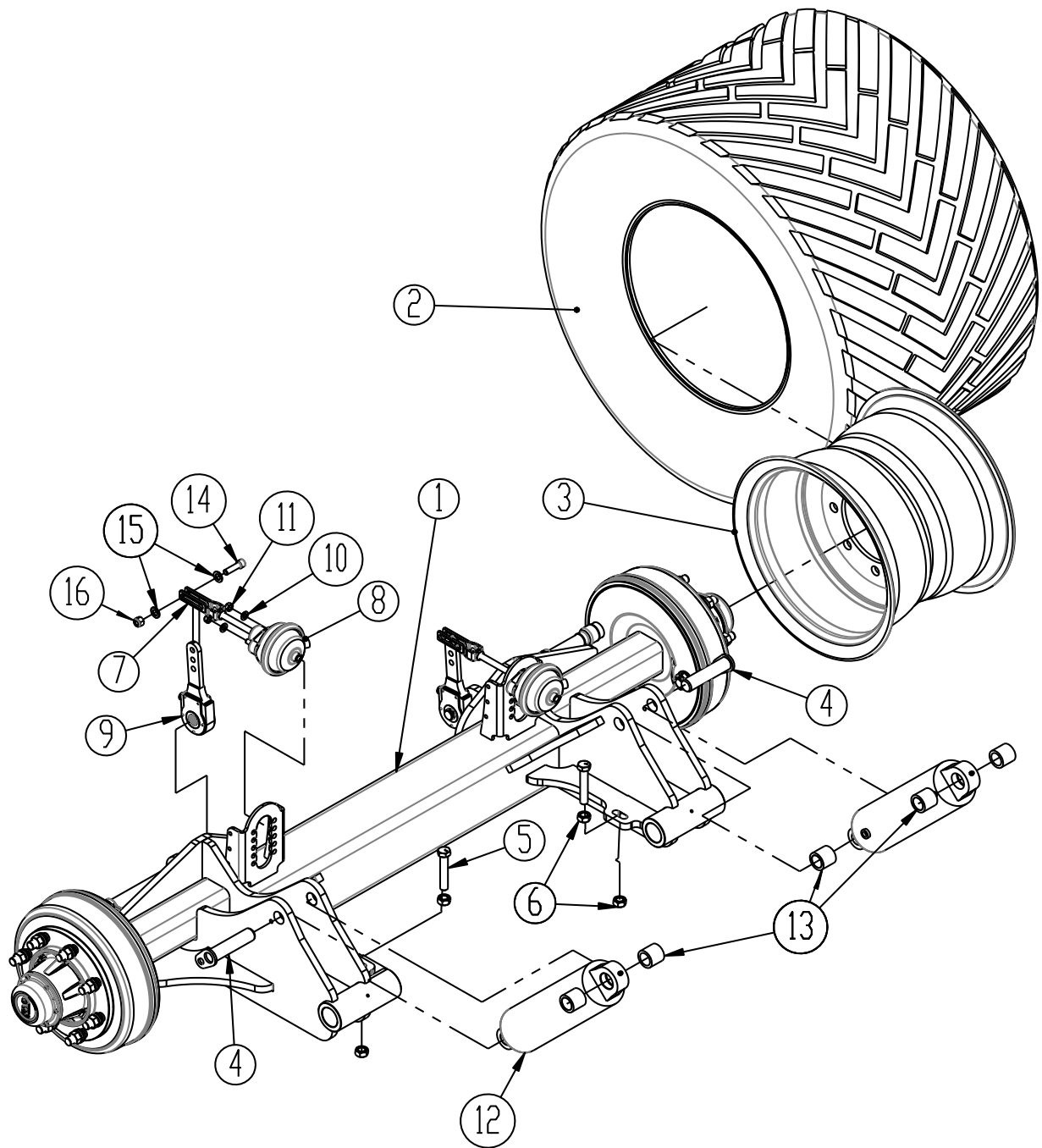
Midterramme



Pos.	Varenr.	Betegnelse	12,3 m	15,3 m
1	630850106	Midterramme	1	1
2	121596	Låseplade for Ø40 mm bøsning	4	4
3	1215106	Dæksel låseplade for Ø40 mm bøsning	4	4
4	0227545	Indv. 6-kt M6x25 BH 10.9 FZB DIN7380	12	12
5	0235800	Stålsætskrue M16x45 mm 8.8	12	12
6	630532700	Låsebøsning for naglehoved	12	12
7	69440200N	Nagle Ø40 CK 45 L = 200 mm	2	2
8	69440155N	Nagle Ø40 CK 45 L = 155 mm	4	4
9	69450295G	Nagle Ø50 CK 45 L = 295 mm	2	2
10	69435185G	Nagle Ø35 CK 45 L = 185 mm	2	2
11	69450230G	Nagle Ø50 CK 45 L = 230 mm	2	2



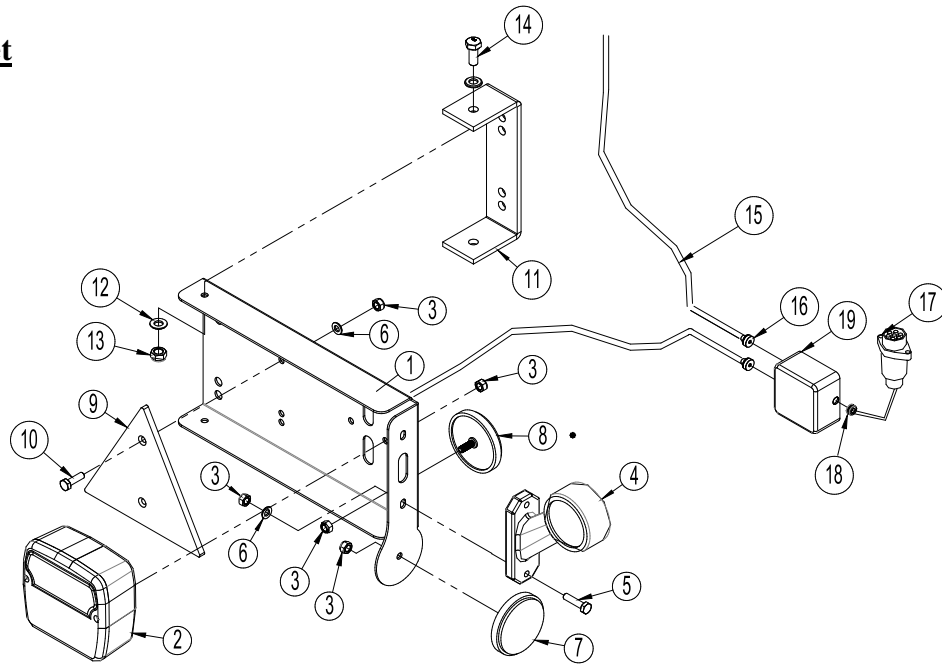
Hjulstel



Pos.	Varenr.	Betegnelse	Stk.
1	630850351	Hjulstel	1
2	0396910	Dæk 710/40 R22,5 FL630	2
3	0396900	Fælg 8/M27-221-275	2
2+3	0396920	Hjul komplet, højre 710/40 R22,5	1
2+3	0396930	Hjul komplet, venstre 710/40 R22,5	1
4	69435148G	Nagle Ø35 L = 148 mm	2
5	0238870	Bolt M20x110, 10.9 fzb	2
6	690112009	Møtrik M20	4
7	7297509	Monteringssæt, lang gaffel	2
8	7297508	Membrancylinder 12" u/gaffelstykke	2
9	7297528	Bremsearm, justerbar	2
10	0272270	Facetskive 12 mm, fzb DIN 125B	4
11	0394861	Navmøtrik M12x1,5	4
12	7345042	Cylinder 110/40x285	2
13	630850185	BK rør 50x7 L = 45 mm	6
14	661042217	Indv. 6-kt M14x50 12.9	2
15	690117013	Facetskive ø16	4
16	690113008	Låsemøtrik	2
	690141160	Hjulnav komplet	2



LED –lygtesæt

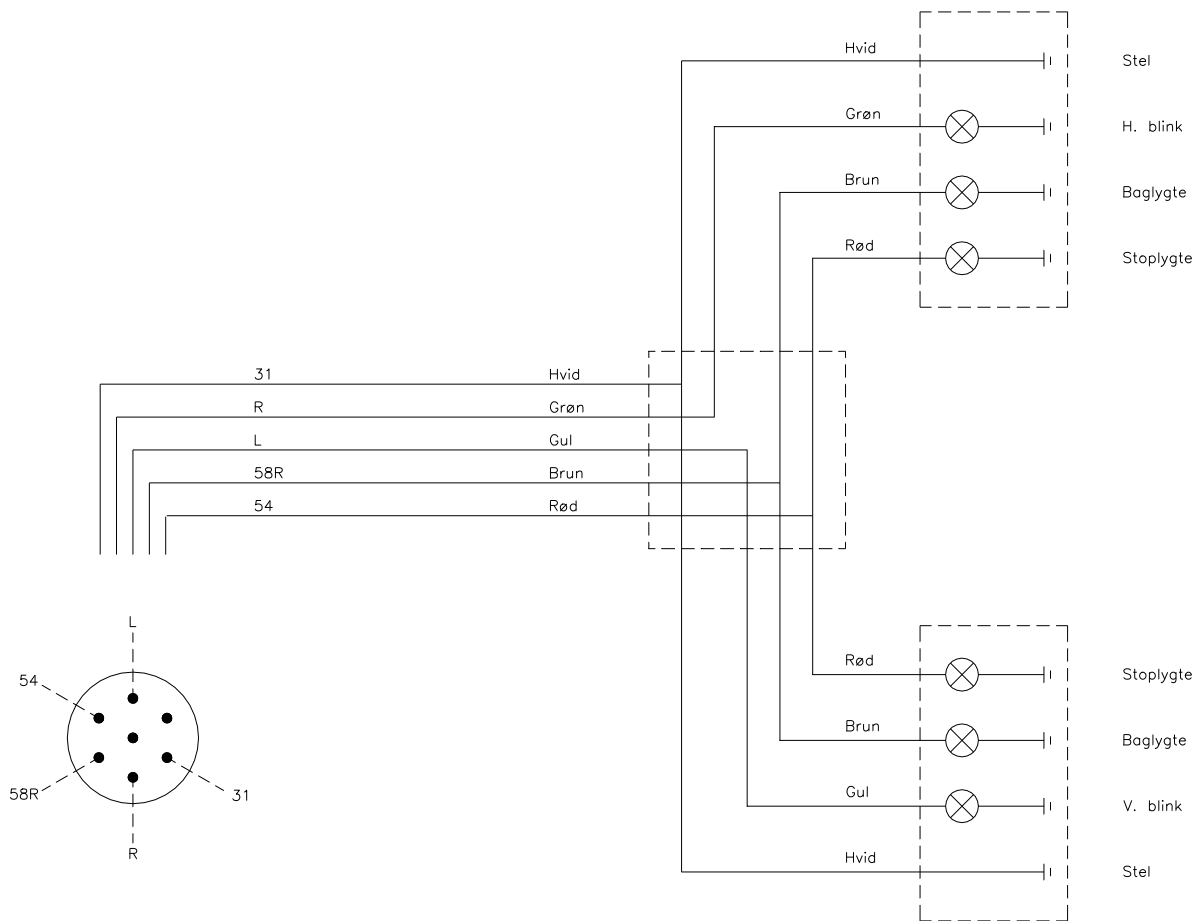


Pos.	Vare nr.	Betegnelse	Antal
1	7357505	Lygteholder (V)	1
	7357508	Lygteholder (H)	1
2	7357504	Baglygte	2
3	0264030	Låsemøtrik M5	16
4	7357507	Markeringslygte (V)	1
	7357509	Markeringslygte (H)	1
5	0234340	Bolt M5x25	4
6	0272240	Facetskive Ø5	8
7	0656240	Refleks, gul	2
8	0656250	Refleks, hvid	2
9	0521030	Refleks (trekant) rød 125/145	2
10	0233860	Bolt M5x20	4
11	7357516	Beslag	2
12	0272240	Facetskive Ø6	16
13	0264040	Låsemøtrik M6	8
14	0234330	Bolt M6x20	4
15	690160080	Kabel 5 x 1mm ² (opgiv længde ved bestilling)	
16	7357545	Rutaseal nippel M20 8-12mm Grå RAL7001	2
17	690160070	Stik 7 polet DIN 72 577-ISO 1724	1
18	7357546	Gummingennemføring Nr. 38A Ø10/3 sort	1
19	0520492	Samleboks 105x105x60	1

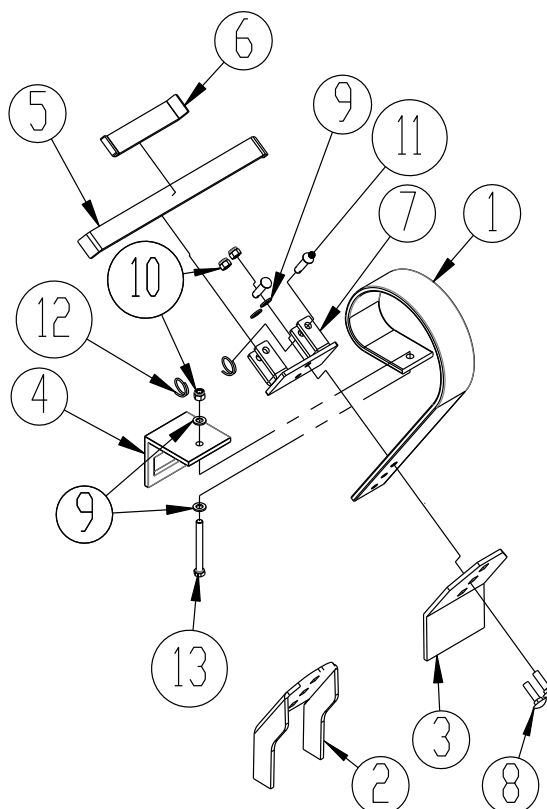
Bemærk: Antal kabler og kabellængder kan variere alt efter maskintype, kontrollér derfor mål og antal inden bestilling af reservedele.



Eldiagram for lys



Spring-Board m. fastmonteret tænder og tværlåsesystem



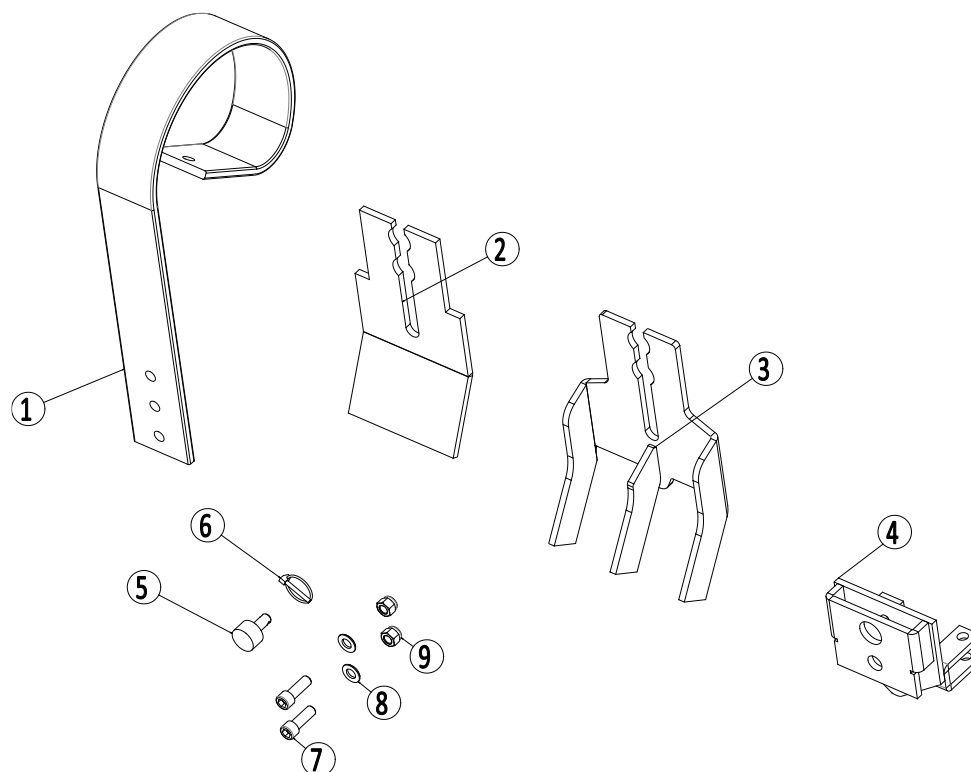
Pos.	Varenr.	Betegnelse	Stk.
1	0422145	Springboard tand 80x10 - lang	1
2	633052100	Skorpebryderspids tand	1
3	633052150	Tandspids for Spring-Board tand	1
4	633052200	Spændestykke for Spring-Board tand	1
5	633055710	Låsestang (lang) for tværlåsesystem	1
6	633055700	Låsestang (kort) for tværlåsesystem	1
7	633055500	Tandbeslag for tværlåsesystem	1
8	690101220	Bræddebolt M12x45 8.8	2
9	690117014	Facetskive Ø12	4
10	690113006	Låsemøtrik M12	3
11	69512040K	Nagle Ø12,5 L = 40 St 52 Yellow Zink Plated	2
12	690134000	Sikringsring 30xø3 Galvaniseret	2
13	690103098	Bolt M12x110 10.9	1



Spring-Board montering

Slidspidser og Skorpebryderspidser

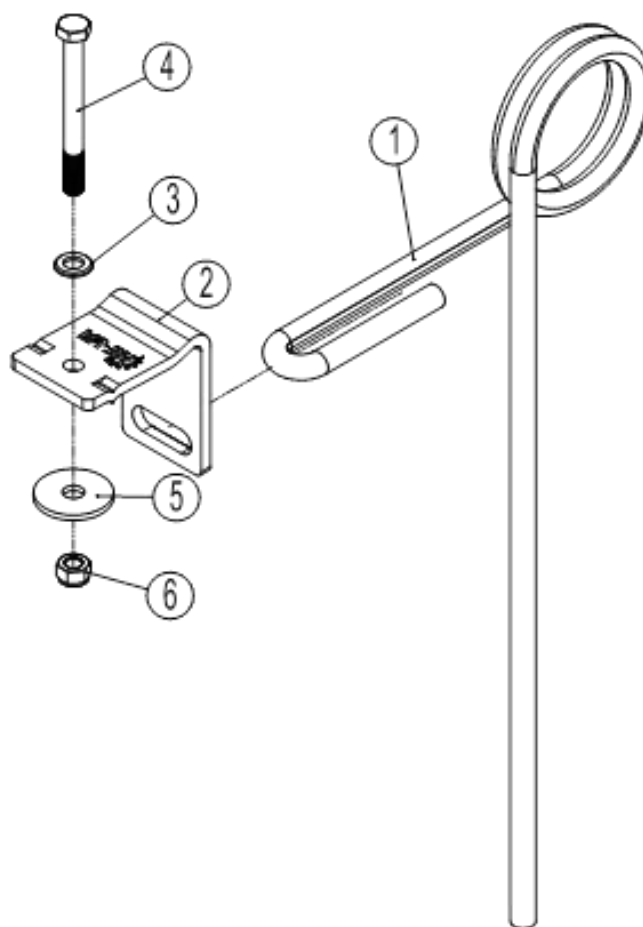
Med tværlås og Easy-Change



Pos	Varenummer	Betegnelse	Antal
1	0422145	Spring-Board tand	1
2	1170388	Flad slidspids – Easy-Change	1
3	1170410	3 - benet skorpebryderspids – Easy-Change	1
4	1170389	Easy-Change beslag til tværlåssystem	1
5	1170391	Låsenagle	1
6	0378200	Ringsplit Ø4,5 mm	1
7	0227842	Bolt M12 x 35 8.8	2
8	0272270	Facetskive	2
9	0264070	Låsemøtrik M12	2



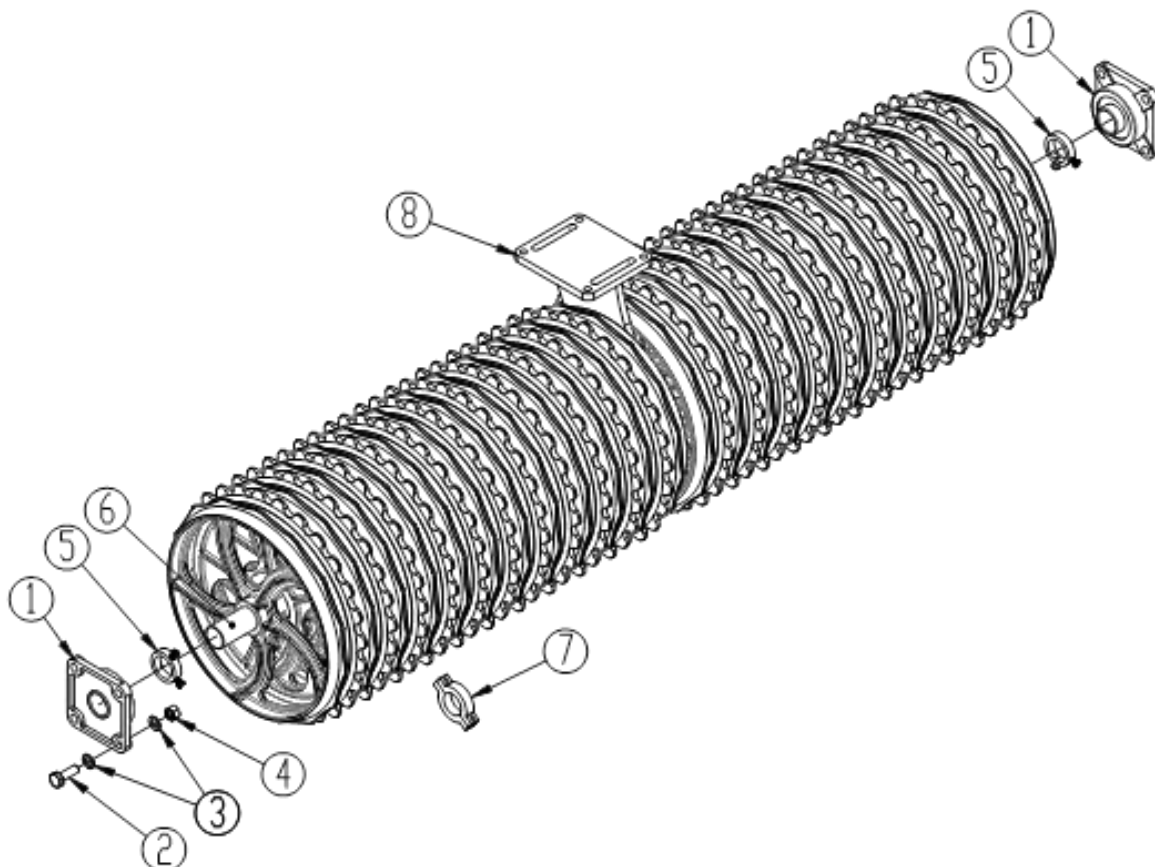
Ø16 mm strigletænder



Pos.	Varenummer	Betegnelse	Antal pr. tand
1	633055610	Strigletand Ø16 H=655mm	1
2	633055612	Spændestykke	1
3	0272270	Facetskive 12mm fzb, DIN125B	1
4	0235480	Stålbolt M12x120 8.8	1
5	0272820	Spændepåse, rund	1
6	0264070	Låsemøtrik M12, fzb DIN985	1




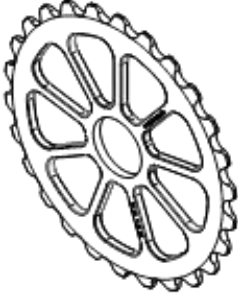

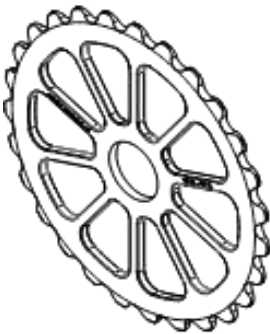

Tromlesektion



Pos.	Varenr.	Betegnelse	12,3m	15,3m
1	0478971	Leje UCF 312 Ø60, komplet leje	10	10
2	0236130	Bolt M20x60 8.8 fzb	40	40
3	0272310	Facetskive Ø20 DIN125B	80	80
4	0264110	Låsemøtrik M20	40	40
5	671040400	Stopbøsning m/2 stk. M12 bolte (til Ø60 aksel)	10	10
6	678612710	Aksel Ø59,95 h9, E335C, yder sek. + side sek. på 12,3m	4	2
6	678614210	Aksel Ø59,95 h9, E335C, side sektion	-	2
6	678612920	Aksel Ø59,95 h9, E335C, midt sektion	1	1
7	690150090	Afstandsringe 15 mm, incl bolte	5	5
7	690150099	Afstandsringe 20 mm, incl bolte	5	5
7	690150091	Afstandsringe 25 mm, incl bolte	5	5
8	Støtteleje	Se side 36 - 37	5	5

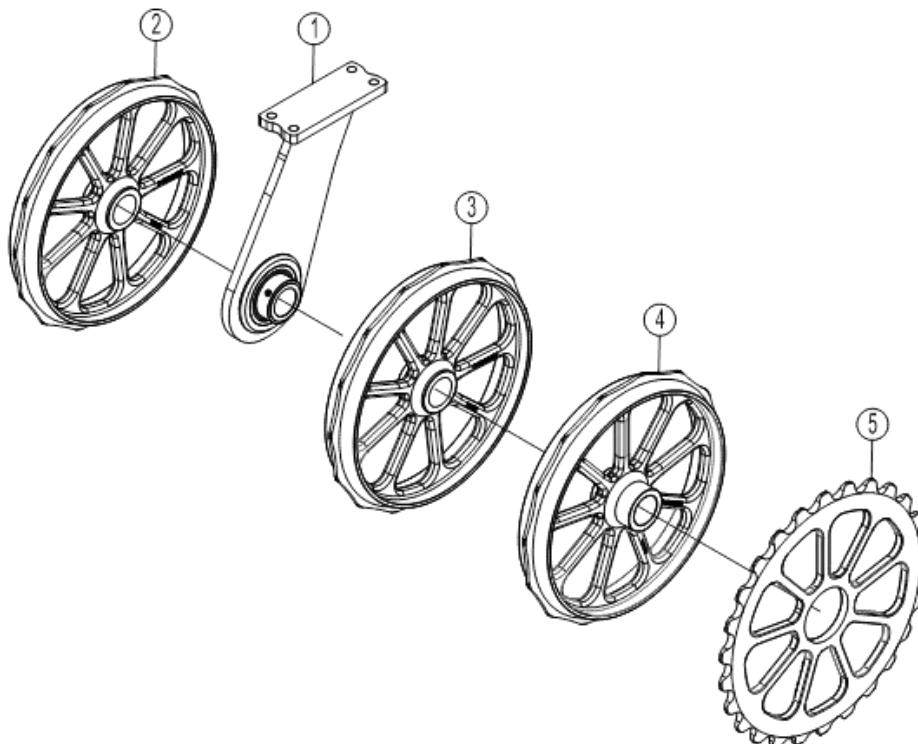


Cambridge- 2D Bølgeringe oversigt

Cambridge ringe Ø560 mm med 9 eger		Beskrivelse	Kvalitet	Varenr.
<p>Pos. 1 560 mm Glatring (9 eger)</p> 	<p>Pos. 2 560 mm Takring (9 eger)</p> 	Pos. 1 Nav 104 mm	GG25	7375005
		Pos. 1 Nav 104 mm	GGG50	7375009
		Pos. 1 Nav 80 mm	GG25	7375007
		Pos. 1 Nav 80 mm	GGG50	7375011
		Pos. 1 Nav 72 mm v/leje	GG25	7375017
		Pos. 1 Nav 72 mm v/leje	GGG50	7375023
		Pos. 1 Nav 82 mm v/leje	GG25	7375018
		Pos. 1 Nav 82 mm v/leje	GGG50	7375024
		Pos. 2	GG25	7375000
		Pos. 2	GGG50	7375012
Cambridge ringe Ø620 mm med 10 eger		Beskrivelse	Kvalitet	Varenr.
<p>Pos. 3 620 mm Glatring (10 eger)</p> 	<p>Pos. 4 620 mm Takring (10 eger)</p> 	Pos. 3 Nav 104 mm	GG25	690150113
		Pos. 3 Nav 104 mm	GGG50	7375016
		Pos. 3 Nav 80 mm	GG25	690150111
		Pos. 3 Nav 80 mm	GGG50	7375015
		Pos. 3 Nav 72 mm v/leje	GG25	630764049
		Pos. 3 Nav 72 mm v/leje	GGG50	7375021
		Pos. 3 Nav 82 mm v/leje	GG25	630764050
		Pos. 3 Nav 82 mm v/leje	GGG50	7375022
		Pos. 4	GG25	690150067
		Pos. 4	GGG50	690150116
2D Bølgeringe		Beskrivelse	Kvalitet	Varenr.
	<p>Pos. 5 Bølgeringe</p> 	Pos. 5 Ø550	GG25	7375007
		Ø550 Nav 67 mm v/leje se næste side	GGG50	7375050
		Ø550 Nav 72 mm v/leje se næste side	GGG50	7375023
		Pos. 5 Ø600	GG25	690150111
		Ø600 Nav 67 mm v/leje se næste side	GGG50	7375051
		Ø600 Nav 72 mm v/leje se næste side	GGG50	7375021






Ringe v/ støtteleje for bølgeringe



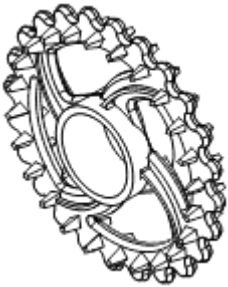
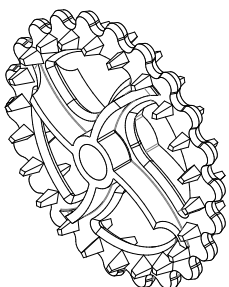
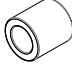
Pos.	Betegnelse
1	Støtteleje (se side 36 - 37)
2	Ring med nav 72 mm
3	Ring med nav 82 mm
3	Ring med nav 67 mm (se side 34) KUN v/ 2D - Bølgeringe
4	Ring med nav 104 mm
5	Takring standard

Stjerne- og Crosskillringe oversigt

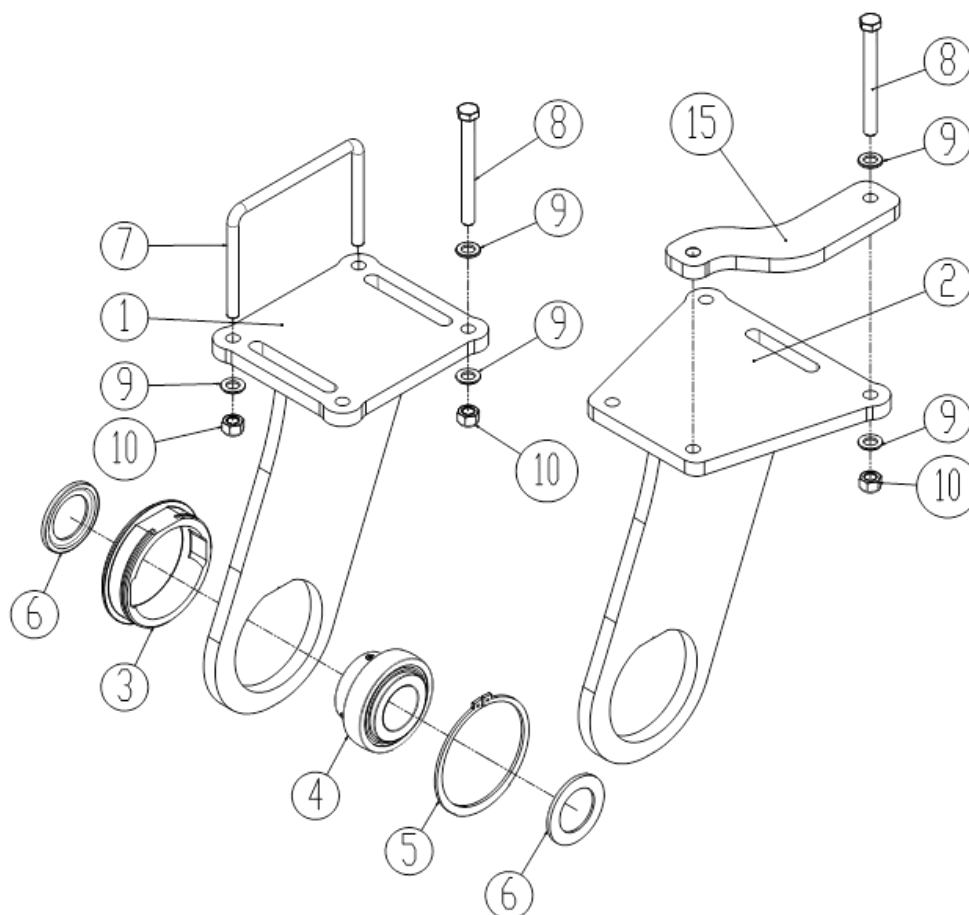
Stjerneringe Ø550/Ø600 mm			Beskrivelse	Kvalitet	Varenr.
<p>Pos. 6 600 mm</p> 	<p>Pos. 7 550 mm</p> 	<p>Pos. 8 235 mm</p> 	Pos. 6 Ø600/Ø135	GGG50	690150065
			Pos. 7 Ø550	GGG50	690150066
			Pos. 8 Monteringsplade		690150112

Fortsættes →

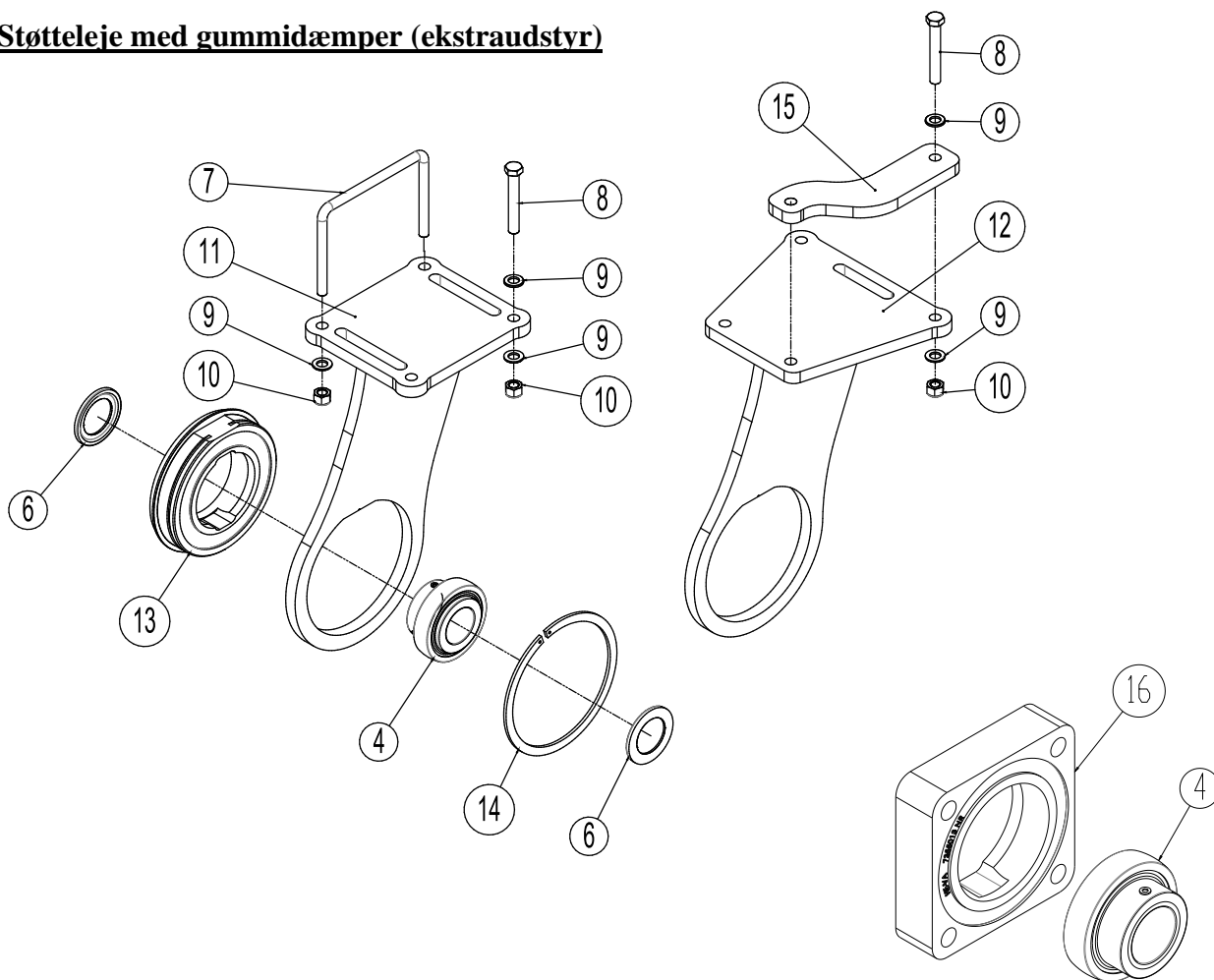


Crosskill 485/530 mm – 550/600 mm		Beskrivelse	Kvalitet	Varenr.	
Pos. 9 Løs Crosskill 	Pos. 10 Fast Crosskill 	Pos. 11 Nav 	Pos. 9 600 mm	GG25	690150075
			Pos. 10 550 mm	GG25	690150074
			Pos. 11 Nav Ø104		690150076

Støtteleje faste lejer



Støtteleje med gummidæmper (ekstraudstyr)



Pos	Varenr.	Betegnelse	12,3m	15,3m
1	630850263	Konsol for støtteleje, side- og yderled	4	4
2	630850271	Konsol for støtteleje, midter led	1	1
3	630764008	Lejehus for støtteleje	5	5
4	690140116	Leje UC312 R6	15	15
5	691370150	Låsering Ø150 DIN 471	5	5
6	7355000	Støtteskive Ø90xØ62x2 mm	10	10
7	690110105	Dragbånd M16 100x200x100 (kun yderled)	4	4
8	690103117	Bolt M16x160 mm 8.8	12	12
9	0272290	Facetskive Ø16 – DIN125B	32	32
10	0265090	Låsemøtrik M16	20	20
11	1215112	Kons. f. støtteleje m. gummidæmp lejeoph. Side/ yderled	4	4
12	1215113	Kons. f. støtteleje m. gummidæmp lejeoph. Midter led	1	1
13	7355040	Gummidæmpet lejehus for UC312	5	5
14	691370220	Låsering Ø220 DIN471	5	5
15	630850268	Plade for montage af støtteleje på midtersektion	2	2
16	7355013	Gummidæmpet lejehus til UC312 til akselenderne	10	10

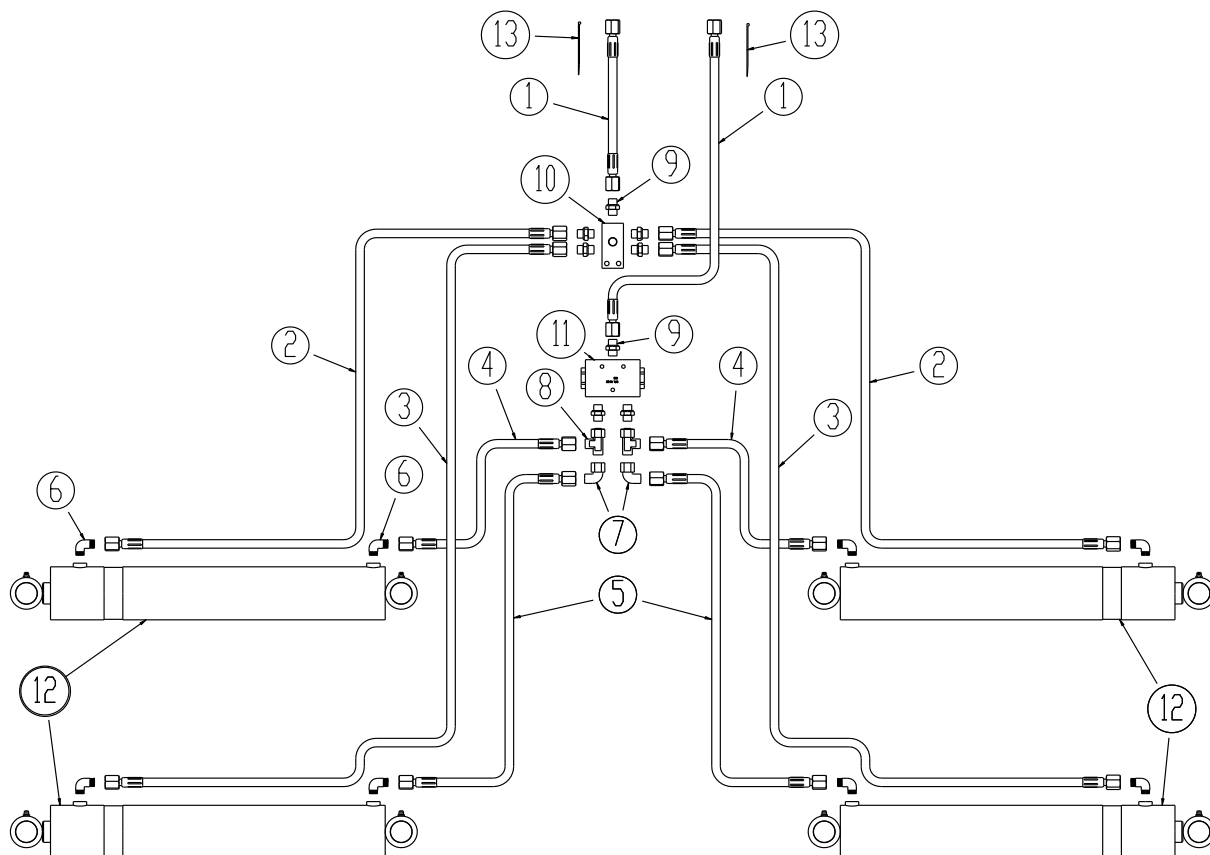


Noter

--	--

Hydraulik

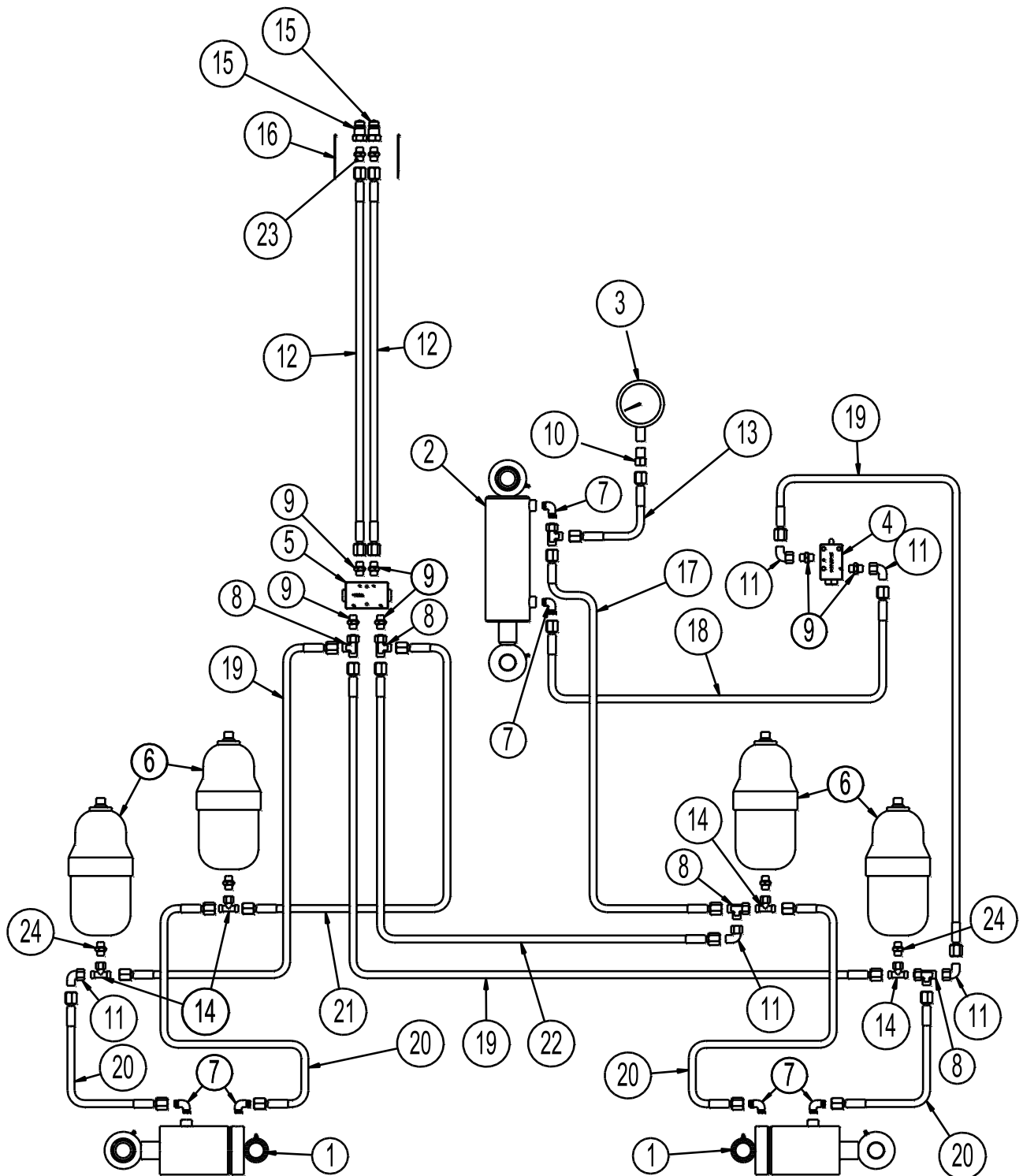
Mellemlid



Pos.	Vare nr.	Betegnelse	12,3 m	15,3 m
1	0455416	Hydraulikslange 3/8" L = 9750 mm	2	
1	0455490	Hydraulikslange 3/8" L = 11250 mm		2
2	0454916	Hydraulikslange 3/8" L = 3300 mm	2	2
3	0454675	Hydraulikslange 3/8" L = 2500 mm	2	2
4	0454798	Hydraulikslange 3/8" L = 2800 mm	2	2
5	0454578	Hydraulikslange 3/8" L = 1995 mm	2	2
6	690203106	Indskruning, vinkel 12- 3/8" BSP	8	8
7	690203112	Stilbar vinkel 12 mm	2	2
8	690203017	Stilbar T12 L m/ O-ring	2	2
9	0446754	Brystnippel Ø12 x 3/8"	8	8
10	660501415	Aluklods 40x40x85, 6 porte	1	1
11	0442775	Flowdeler 3/8" 50x50% 10 – 20 l/min	1	1
12	7345033	Cylinder 90/40-500, ø40/ø40	4	4
13		Blå strips	2	2



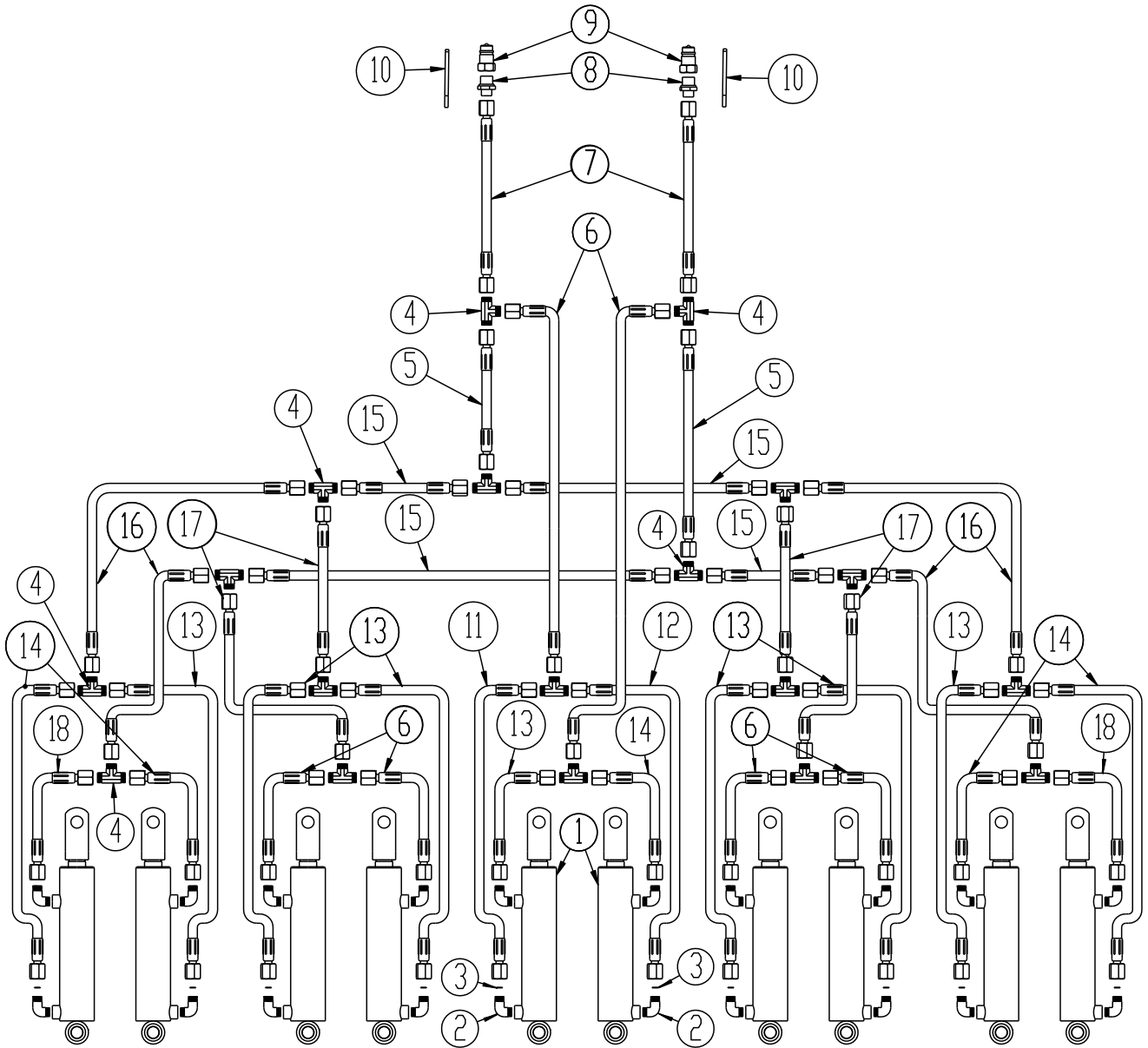
Yder- og midterled med vægtoverføring



Pos.	Vare nr.	Betegnelse	12,3 m	15,3 m
1	7345020	Cylinder Ø100/40 - 50 ø35/ø35	2	2
2	7345037	Cylinder Ø90/40 – 155 ø35/ø35 2 x ledøjer	1	1
3	690206822	Manometer 250 bar, ø100	1	1
4	690207101	Endestopventil FC10NC	1	1
5	0442512	Pilotstyret kontraventil 3/8"	1	1
6	690206510	Akkumulator HST 2,3L 40 bar	4	4
7	690203106	Indskruning vinkel 12-3/8"	6	6
8	690203017	Stilbar T12 L, Formonteret med O-ring	5	5
9	0446754	Brystnippel Ø12 x 3/8"	12	12
10	690206825	Manometer forskruning	1	1
11	690203112	Stilbar vinkel 12 mm	5	5
12	0455391	Hydraulikslange 3/8" L = 9560 mm	2	-
12	0455460	Hydraulikslange 3/8" L = 11100 mm	-	2
13	0454935	Hydraulikslange 3/8" L= 3610 mm	1	-
13	0454994	Hydraulikslange 3/8" L = 5340 mm	-	1
14	690203125	Stilbar T12 L	4	4
15	0444020	Lynkobling 1/2"	2	2
16	-	Gule strips	2	2
17	0454941	Hydraulikslange 3/8" L = 3800 mm	1	1
18	04544936	Hydraulikslange 3/8" L = 3700 mm	1	1
19	690201205	Hydraulikslange 3/8" L = 1130 mm	3	3
20	0454994	Hydraulikslange 3/8" L = 5340 mm	4	4
21	0454254	Hydraulikslange 3/8" L = 1010 mm	1	1
22	0454217	Hydraulikslange 3/8" L = 810 mm	1	1
23	690203103	Brystnippel Ø12 – 1/2"	2	2
24	690203097	Indskruning lige M18x1,5 – Ø12	4	4



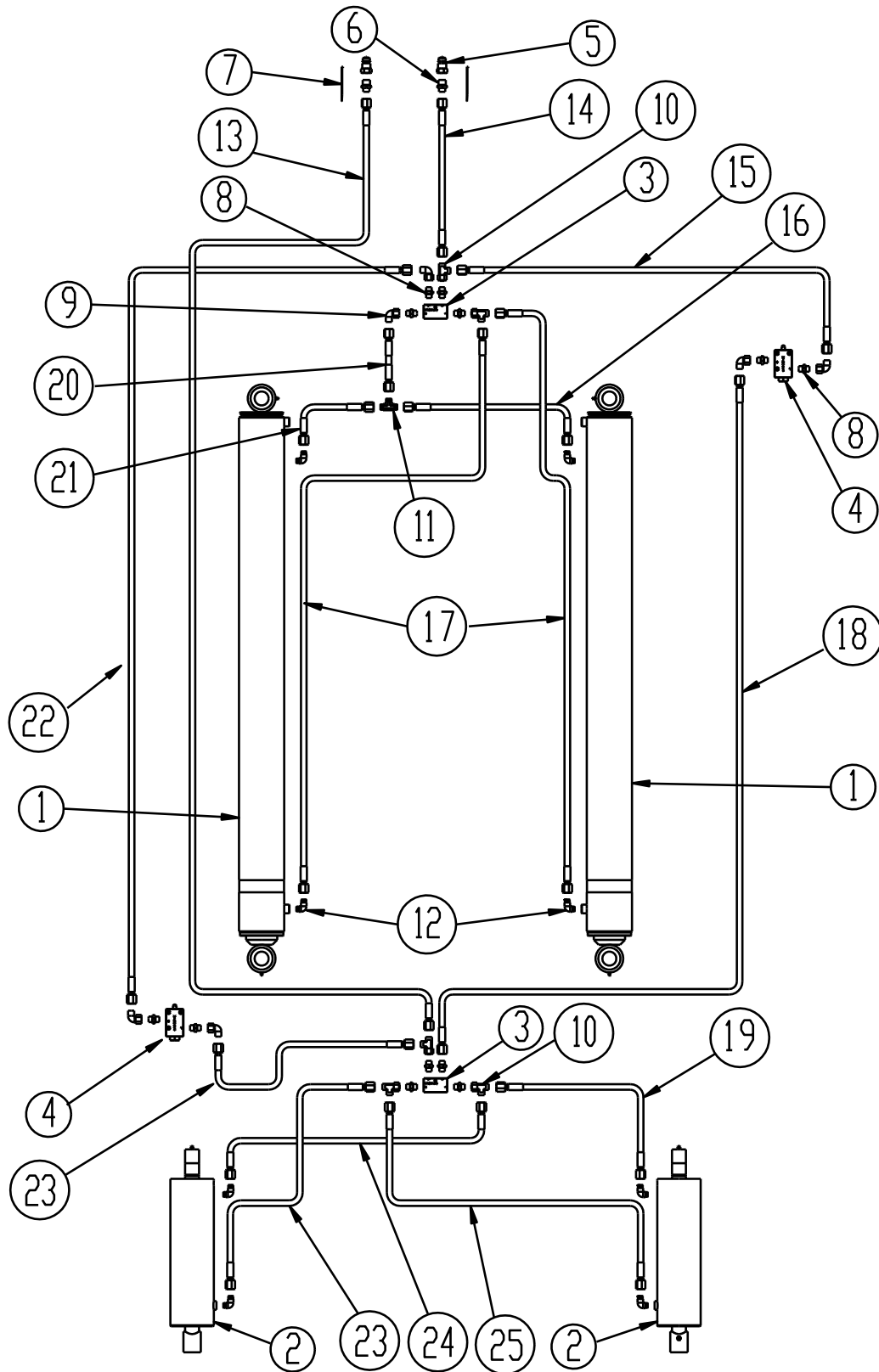
Spring-Board



Pos.	Vare nr.	Betegnelse	12,3 m	15,3 m
1	690200160	Cylinder 50/30x135	10	10
2	690203106	Indskruning, vinkel 12-3/8" BSP	20	20
3	690207901	Drøvling ø 1 mm	10	10
4	690203115	Samler T12	18	18
5	690201232	Hydraulikslange 3/8" L = 3530 mm	2	2
6	0454254	Hydraulikslange 3/8" L = 1010 mm	6	6
7	0455026	Hydraulikslange 3/8" L = 6000 mm	2	2
8	690203103	Indskruning, lige Ø12 x 1/2" BSP	2	2
9	0444020	Lynkobling 1/2"	2	2
10		Grønne strips	2	2
11	0454186	Hydraulikslange 3/8" L = 625 mm	1	1
12	0454212	Hydraulikslange 3/8" L = 710 mm	1	1
13	0454217	Hydraulikslange 3/8" L = 820 mm	7	7
14	0454244	Hydraulikslange 3/8" L = 935 mm	5	5
15	0454972	Hydraulikslange 3/8" L = 4610 mm	4	?
15	0454994	Hydraulikslange 3/8" L = 5340 mm	-	4
16	0454798	Hydraulikslange 3/8" L = 2800 mm	4	-
16	0454935	Hydraulikslange 3/8" L = 3610 mm	-	4
17	0454172	Hydraulikslange 3/8" L = 500 mm	4	4
18	690201205	Hydraulikslange 3/8" L = 1130 mm	2	2



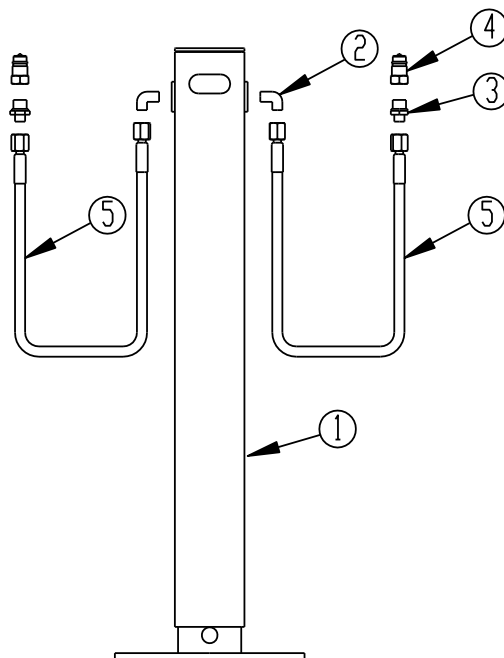
Tipcylindre



Pos.	Vare nr.	Betegnelse	12,3 m	15,3 m
1	7345028	Cylinder 110/90 x 1300	2	2
2	7345042	Cylinder 110/40 x 285	2	2
3	0442510	Kontraventil (pilotstyret) 3/8" dobbelt	2	2
4	690207101	Endestopventil FC10NC	2	2
5	0444020	Lynkobling 1/2"	2	2
6	690103103	Indskruning lige Ø12 x 1/2" BSP	2	2
7	-	Strips RØD	2	2
8	0446754	Brystnippel Ø12 x 3/8"	12	12
9	690203112	Stilbar vinkel Ø12 mm	6	6
10	690203017	Stilbar T12 L Formonteret med O-ring	5	5
11	690203115	Samler T12	1	1
12	690203106	Indskruning, vinkel 12-3/8" BSP	8	8
13	0455460	Hydraulikslange 3/8" L = 11100 mm	1	1
14	0455026	Hydraulikslange 3/8" L = 6000 mm	1	-
14	0455098	Hydraulikslange 3/8" L = 7450 mm	-	1
15	0454314	Hydraulikslange 3/8" L = 1130 mm	1	-
15	0454798	Hydraulikslange 3/8" L = 2800 mm	-	1
16	0454172	Hydraulikslange 3/8" L = 500 mm	1	1
17	0454556	Hydraulikslange 3/8" L = 1830 mm	2	2
18	0454972	Hydraulikslange 3/8" L = 4610 mm	1	-
18	0455034	Hydraulikslange 3/8" L = 6350 mm	-	1
19	0454314	Hydraulikslange 3/8" L = 1130 mm	1	1
20	0454314	Hydraulikslange 3/8" L = 1130 mm	1	1
21	0454164	Hydraulikslange 3/8" L = 400 mm	1	1
22	0454988	Hydraulikslange 3/8" L = 4950 mm	1	1
23	0454360	Hydraulikslange 3/8" L = 1260 mm	2	2
24	0454254	Hydraulikslange 3/8" L = 1010 mm	1	1
25	0454440	Hydraulikslange 3/8" L = 1460 mm	1	1



Støtteben



Pos.	Vare nr.	Betegnelse	12,3 m	15,3 m
1	690141105	Støtteben	1	1
2	690203006	Indskruning, vinkel 10-3/8" BSP	2	2
3	0446752	Brystnippel 10-3/8" BSP	2	2
4	0444020	Lynkobling 1/2"	2	2
5	690201047	Hydraulikslange 1/4" L	2	2

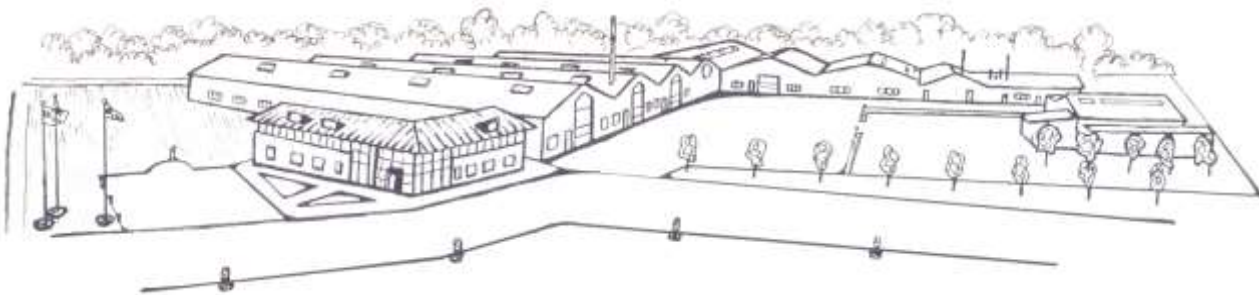
OBS: Ved bestilling af nye slanger, oplys altid længdemål inkl. fittings

Bortskaffelse

Når maskinen efter mange års brug er at betragte som udtjent skal den afhændes til en registreret og godkendt produkthandler. Denne vil foretage den lovpligtige aftømning og bortskaffelse af hydraulikolie, samt sortering af materialer med henblik på videre forarbejdning til genanvendelse.



Maskiner til vækst
Maskiner til vækst
Maskiner til vækst
Maskiner til vækst
Maskiner til vækst
Maskiner til vækst



Ret til konstruktionsændringer uden varsel forbeholdes