



HE-VA

Maschinen zum Wachstum

Maschinen zum Wachstum

Maschinen zum Wachstum

Maschinen zum Wachstum

Maschinen zum Wachstum

Betriebsanleitung

Ersatzteilliste

Konformitätserklärung



Achtung: Vor der Inbetriebnahme bitte diese Betriebsanleitung gründlich durchlesen,
um mit den Sicherheitsanweisungen vertraut zu werden.

Sub-Tiller

Starr: 2,0m – 2,5m – 3,0m – 3,5m – 4,0m
Hydr. klappb.: 4,0m – 5,0m

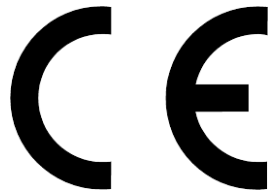


N. A. Christensensvej 34
DK-7900 Nykøbing Mors
Tel: 97724288
Fax: 97722112
www.he-va.com

Inhaltsverzeichnis

EG-Konformitätserklärung	4
Eingangskontrolle	5
Maschinenbeschreibung	5
Anwendungsbereiche	5
Technische Spezifikationen	5
Sicherheit für Sub-Tiller	6
Sicherheit und Anleitungen für Hydraulikanlage	7
Aufkleber an der Maschine.....	8
Inbetriebnahme der Maschine.....	9
Im allgemeinen.....	9
An- und Abkopplung (starre Maschinen)	9
An- und Abkopplung (hydr. klappbare Maschinen)	9
Einstellung und Justierung	10
Steinsicherung.....	10
Auswechslung der Verschleißspitze	12
Abstreifer	13
Wartung.....	14
Schmierung	14
Ersatzteilliste	16
Rahmen 2,0 – 4,0 m (starr)	16
Rahmen 4,0 – 5,0 m (hydr. klappbar)	18
Walzen	22
Abstreifer	24
Zinke m/Quick-Push Scherbolzen	26
Easy Draft Zinken m/Quick-Push Scherbolzen	27
Zinke m/hydraulischer Steinsicherung	28
Easy Draft Zinke m/hydraulischer Steinsicherung	30
Scheibensektion	32
Hydraulischer Spuranreißer	34
LED-Beleuchtung	36
Multi-Seeder Montieren 2m - 4m (starre Modelle)	38
Multi-Seeder Montieren (4m-5m hydr. klappbare Modelle)	40
Düngerausrüstung (starre Modelle)	42
Ersatzteilliste – Hydraulik	44
Akkumulatorhalter	44
Hydraulik f/Tiefenregelung der Walze (starre).....	46
Hydraulik f/Tiefenregelung der Walze (hydraulische)	47
Hydraulik f/Einklappungszylinder.....	48
Hydraulik f/Spuranreißer	49
Hydraulik f/Steinsicherung (starre).....	50

Hydraulik f/Steinsicherung (hydraulische)	52
Anmerkungen.....	54



EG-Konformitätserklärung

gemäß der EU-Maschinendirektive 2006/42/EG
gültig bis einschließlich 29. Dezember 2009

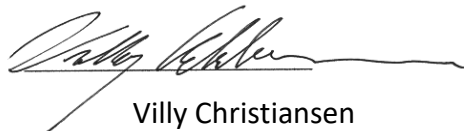
HE-VA ApS
N. A. Christensensvej 34,
DK-7900 Nykøbing Mors

erklärt hiermit, daß die untenstehende Maschine in Übereinstimmung
mit der Ratsdirektive 2006/42/EG hergestellt ist.

Die Erklärung umfaßt folgende Maschine:

Sub-Tiller 2,0m - 2,5 m – 3,0 m – 3,5 m – 4,0 m (starr)
Sub-Tiller 4,0 m – 5,0 m (hydr.)

Nykøbing 01. Juni 2010

A handwritten signature in black ink, appearing to read "Villy Christiansen".

Villy Christiansen

Der Unterzeichnete ist auch für Ausarbeitung von technischer Dokumentation für die obige Maschine
verantwortlich.

Eingangskontrolle

Sowohl im Zusammenhang mit der Annahme bei Händlern/Lieferanten als auch bei den Kunden ist der Sub-Tiller auf etwaige Schäden zu kontrollieren.

Maschinenbeschreibung

Anwendungsbereiche

Der Sub-Tiller ist ein Tiefenlocker für Bodenlockern von 0 cm bis 60 cm Tiefe. Die Arbeit wird entweder vor dem Säen (reduzierte Bodenbearbeitung) oder nach der Ernte ausgeführt, wo die Fahrgassen des Ackers gelockert werden, um Strukturschäden zu vermeiden. Der Zinkenabstand lässt sich je nach der aktuellen Arbeitsaufgabe stufenlos verstellen. Der Sub-Tiller kann für alle Bodentypen verwendet werden. Ein Sub-Tiller montiert mit einer V-Profilwalze ist für feuchte und klebrige Bodentypen empfehlenswert, während für leichtere Bodentypen ein Sub-Tiller mit einer schweren Rohrwalze zu empfehlen ist.

Der Sub-Tiller kann mit HE-VA Multi-Seeder montiert werden, was die Möglichkeit für Säen von Raps oder Zwischenfrüchten (Till-Seeding) ermöglicht.

Der Sub-Tiller wird in der Dreipunktaufhängung des Schleppers montiert, und die hydraulische Tiefenführung mittels der Packerwalze wird durch die Hydraulik des Schleppers kontrolliert. Um eine optimale Nutzung von dem Kraftbedarf des Schleppers zu erreichen, die Bereifung des Schleppers ist zu beachten, und unter einigen Verhältnissen ist ein Montieren von Zwillingsrädern empfehlenswert.

Technische Spezifikationen

Model	2.0 m starr	2.5 m starr	3.0 m starr	3,5 m starr	4.0 m starr	4.0 m klappb.	5.0 m klappb.
Arbeitsbreite	2m	2,5m	3m	3,5m	4m	4m	5 m
Höhe eingeklappt						2,6m	3m
Transportbreite						2,43m	2,43m
Kraftbedarf	60-120 HK	60-120 HK	60-200 HK	140-280 HK	200-280 HK	200-280 HK	200-360 HK
Erforderliche doppeltwirkende Hydraulikanschlüsse	1	1	1	1	1	2	2
Anzahl Zinken	2/3 stk.	2/3 stk	2/3/5 stk	5/7 stk	7 stk	7 stk	9 stk.
Gewicht Schwere Rohrwalze, max Zinken und Quick-Push Scherbolzen	900 kg	985 kg	1230 kg	1480 kg	1560 kg	1910 kg	2240 kg
Gewicht Schwere Rohrwalze, max Zinken und hydraulische Steinsicherung	1005 kg	1090 kg	1410 kg	1720 kg	1640 kg	1990 kg	2390 kg
Gewicht V-Profilwalze, max Zinken und Quick-Push Scherbolzen	1250 kg	1500 kg	1850 kg	2200 kg	2380 kg	2730 kg	3260 kg
Gewicht V-Profilwalze, max Zinken und hydraulische Steinsicherung	1355 kg	1605 kg	2025 kg	2440 kg	2620 kg	2970 kg	3690 kg

Sub-Tiller erfüllt DS/ISO 11001-1, Dreipunktaufhängung.

Sicherheit für Sub-Tiller

Die Maschine nicht in Betrieb setzen, falls sich ausgesetzte Personen* innerhalb des gefährlichen Gebiets** befinden.

Falls sich ausgesetzte Personen innerhalb des gefährlichen Gebiets befinden (z.B. bei Einstellung, Wartung oder An- und Abkopplung), sind die untenstehenden Punkte zu erfüllen:

1. Die Maschine auf feste Unterlage senken.
2. Die Hydraulik entlasten.
3. Den Schlepper abstellen und den Zündschlüssel abziehen.
4. Der Fahrer muß sicherstellen, daß sich beim Fahren keine Personen innerhalb des gefährlichen Gebiets befinden.

* Ausgesetzte Person: Jede Person, die sich ganz oder teilweise im gefährlichen Gebiet befindet.

** Gefährliches Gebiet: Auf und unter der Maschine innerhalb eines Abstands von 4 m von der Maschine.

Die meisten Unfälle, die im Zusammenhang mit der Arbeit, dem Transport sowie der Wartung der Maschine erfolgen, sind auf Nichtbeachtung von den elementarsten Sicherheitsbestimmungen.

Deshalb ist es von größter Bedeutung, daß jeder, der mit der Maschine arbeitet, die für die Maschine geltenden Sicherheitsanweisungen sorgfältig einhält.

Die Maschine darf nur von Personen bedient, gewartet und ausgebessert werden, die mit dieser Arbeit vertraut sowie mit den möglichen Gefahrenmomenten bekannt sind.

ACHTUNG!! **Rotierende Teile und weite Kleider sind eine gefährliche Kombination.**

WICHTIG!! **Im Zusammenhang mit Absturzgefahr ist der Aufenthalt auf dem Gestell/Rahmen der Maschine mit Lebensgefahr verbunden, wenn die Maschine nach einem Schlepper fährt.**

Sicherheit und Anleitungen für Hydraulikanlage

1. Der maximale Arbeitsdruck beträgt 225 bar.
2. Es ist empfehlenswert, die Kupplungsteile an hydraulischen Verbindungen zwischen Schlepper und Gerät zu kennzeichnen, damit Fehlbedienung vermieden werden kann!
3. Im Zusammenhang mit dem Suchen nach Undichtigkeiten sind wegen der Gefahr geeignete Hilfsmittel (z.B. Schutzbrille und Handschuhe) zu verwenden.
Hydrauliköl unter hohem Druck kann durch die Haut dringen und schwere Schäden verursachen.
Im Schadensfall umgehend den Arzt aufsuchen. **INFEKTIONSGEFAHR !**
4. Vor der Arbeit mit der Hydraulikanlage die Maschine auf feste Unterlage senken.
Die Anlage entlasten, den Motor abstellen und den Zündschlüssel abziehen.
5. Die Hydraulikschläuche regelmäßig kontrollieren, jedoch mindestens alle 6 Monate, auf Risse, Verschleiß u.a.m. Fehlerhafte Schläuche umgehend auswechseln.

Die Lebensdauer für Hydraulikschläuche beträgt höchstens 5 Jahre.
Neue Hydraulikschläuche müssen die Anforderungen des Herstellers erfüllen.

Anweisung über Transport auf öffentlichen Straßen

Vor dem Transport auf öffentlichen Straßen ist zu kontrollieren, ob die Kopplung der Maschine mit dem Schlepper mit den geltenden Verkehrsgesetzen übereinstimmt (zugelassenes Gesamtgewicht, zugelassene Achsbelastung, Transportbreite, Scheinwerfer, Warnschilder usw.)

Vorderachsbelastung

Nach dem Anbau der Maschine und bei maximaler Belastung müssen die Steuereigenschaften des Schleppers sichergestellt werden. Kontrollieren, daß die Vorderachse genügend belastet ist. Die Vorderachsbelastung hat mindestens 20% vom Gewicht des Schleppers zu betragen. Zugelassene Achsbelastung und zugelassenes Gesamtgewicht für den Schlepper müssen immer eingehalten werden.

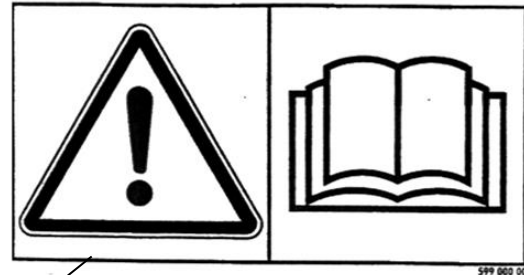
ACHTUNG! Die Fahr-, Steuer- und Bremseigenschaften werden von der angehängten Maschinenkombination beeinflusst.

Aufkleber an der Maschine

An Ihrer Maschine gibt es mehrere Aufkleber mit **Sicherheitsanleitungen** sowie praktischen Anweisungen in Bezug auf die korrekte Anwendung der Maschine. Lesen Sie bitte diese Anleitungen und machen Sie den Benutzer der Maschine auf die **Sicherheitsbestimmungen** dieser Betriebsanleitung aufmerksam. Halten Sie bitte die Aufkleber rein und leserlich; falls dieses nicht der Fall ist, sind sie auszuwechseln.



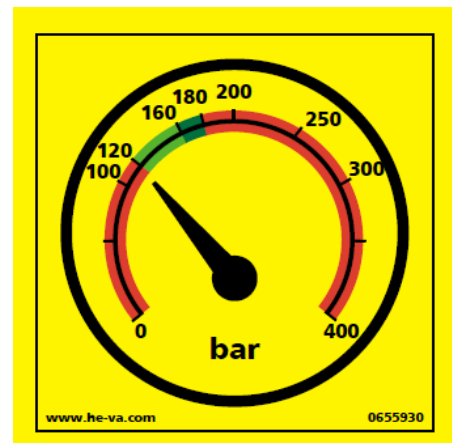
A



B



C



D

Erläuterung für die Aufkleber der Maschine

- A Typenschild mit Maschinenummer und Herstellungsjahr.
- B Vor dem Gebrauch die Betriebsanleitung sorgfältig durchlesen und die Sicherheitsbestimmungen einhalten.
- C Alle Bolzen nach kurzer Zeit nachziehen. Falls dieses nicht eingehalten wird, werden unsere Garantieverpflichtungen entfallen.
- D Korrekter Hydraulikdruck am Steinsicherungssystem.

Inbetriebnahme der Maschine

Im allgemeinen

Die Maschine erfordert 1 doppelwirkender Anschluss (starr).

Die Maschine erfordert 2 doppelwirkende Anschlüsse (hydraulisch klappbar).

Die Schläuche für Tiefenregelung sind mit **roten** Kabelbindern versehen.

An- und Abkopplung (starre Maschinen)

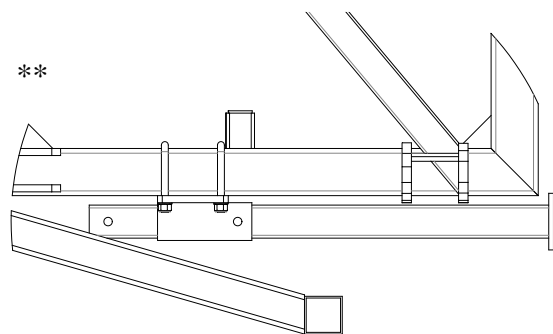
1. Unter normalen Verhältnissen ist der Schlepper in den untersten Hebelöchern der Maschine anzukoppeln – sowohl was die Unterlenker und den Oberlenker betrifft.
2. Wenn die Maschine zu parken und abzukoppeln vom Schlepper ist, ist es wichtig, daß die Walze in der untersten Position platziert ist, somit die Maschine stabil steht.
3. Bei der Abkopplung den Anschluss des Schleppers entlasten, und die Schnellkupplungen der Maschine können ohne Druck entlastet werden. Der Hydraulikzylinder, der die Walze kontrolliert, ist mit einem pilotgesteuerten Rückschlagventil versehen, das hermetisch das Öl für den Hydraulikzylinder abstellt, wobei er in der gewählten Position verschlossen ist - ungeachtet der Dichte der Schnellkupplungen.

An- und Abkopplung (hydr. klappbare Maschinen)

1. Beachten, daß die Maschine in der Transportposition dem Schlepper an- und abzukoppeln ist.
2. Im angekoppelten Zustand muss der hintere Stützfuß in der dafür vorgesehenen Halteklemme auf dem Seitensegment verbracht werden. **
3. Falls die Walze nicht in der untersten Position angebracht wird, können Probleme während dem Einklappen entstehen.

Vom Transport auf Arbeitsposition:

4. Die Maschine bis zur max. Transporthöhe heben.
5. Den tiefenregulierenden Zylinder in der obersten Position anbringen.
6. Die Seitensegmente ausklappen.
7. Die Arbeitstiefe einstellen.



Von Arbeitsposition auf Transportposition:

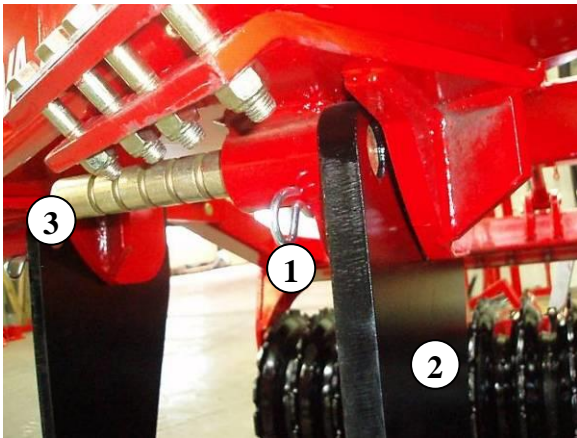
8. Die Maschine bis zu max. Transporthöhe heben.
9. Den tiefenregulierenden Zylinder (die Walze) in der obersten Position anbringen.
10. Die Seitensegmente einklappen. ⚠ Kontrollieren, daß die Sperrklinken die Seitensegmente verschließen.

Einstellung und Justierung

Steinsicherung

Quick-Push Scherbolzen

Wenn der Scherbolzen abschert, und die Zinke ausgelöst gewesen ist, den Scherbolzen eine Kerbe vorrücken, bevor die Maschine wieder arbeiten kann.

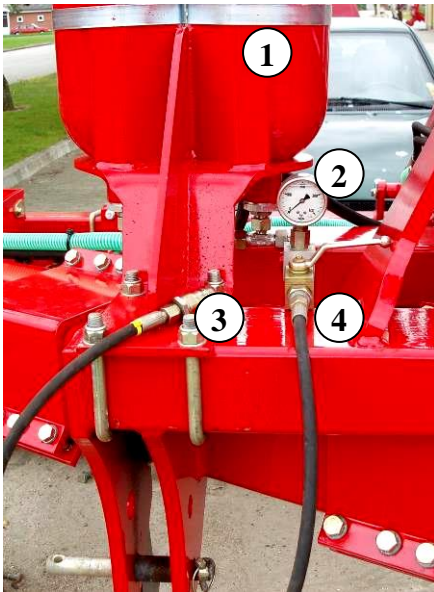


1. Den Splint entfernen (Pos. 1).
 2. Die Zinke (Pos. 2) in der normalen Arbeitsposition zurückziehen.
 3. Den Scherbolzen (Pos. 3) **eine** Kerbe zu einer neuen Position in der Zinke vorwärts schieben. Der Bolzen ist nicht ganz durchzuschieben (es kann notwendig sein, Erde u.ä. von dem Lock in der Zinke zu entfernen).
- ⚠ Wichtig: Alle Aktivitäten unter der Maschine werden abgeraten, wenn der Scherbolzen geschoben oder ausgewechselt werden soll.
4. Den Splint (Pos. 1) nachschieben, so daß er den Scherbolzen verschließt, und die Maschine ist betriebsfähig.

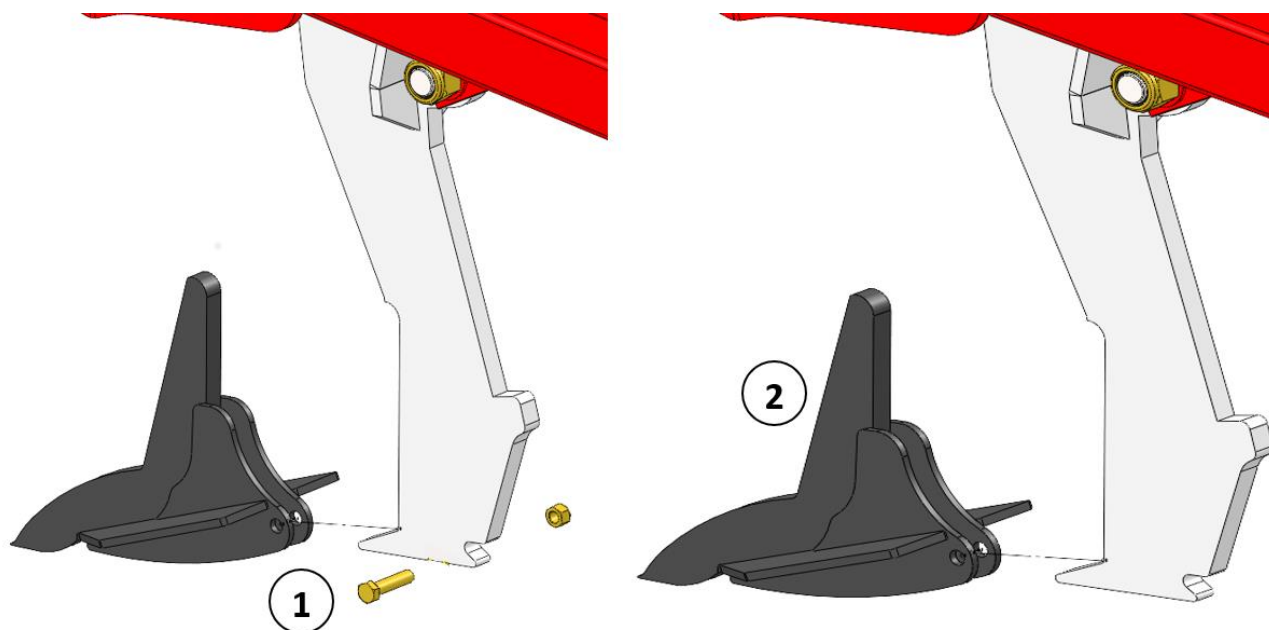
Wenn der Scherbolzen zum achten Mal abschert, ist es verbraucht. Beachten, daß der Scherbolzen **niemals** kürzer als 65 mm werden darf.

Wenn ein neuer Scherbolzen montiert wird, ist es wichtig, daß er richtig plaziert ist. Das Ende von 40 mm (Pos. 3) ist fort von der Zinke zu wenden.

Hydraulische Steinsicherung




1. Vor jedem Saisonstart kontrollieren, daß der Gasdruck des Akkumulators (Pos.1) 110 bar ist. ⚠ Dies erfordert Spezialwerkzeug und kann nur von einem autorisierten Händler durchgeführt werden.
2. Vor der Inbetriebnahme der Maschine den Hydraulikdruck in dem verschließenden hydraulischen Steinsicherungssystem an dem Manometer der Maschine kontrollieren (Pos. 2). Der Druck muß Min. 120 bar sein. Unter extremen Verhältnissen den Hydraulikdruck erhöhen, jedoch muß der Druck nicht 160 bar übersteigen.
3. **WICHTIG** – den Hydraulikdruck laufend kontrollieren, und dieser muß niemals unter 110 bar sein.
4. Falls eine Justierung des Arbeitsdrucks notwendig ist, kann dies in der folgenden Weise durchgeführt werden:
 - a) Die Schnellkupplung des Hydraulikschlauches (Pos. 3) in dem Ölschluß des Schleppers montieren.
 - b) Den Kugelhahn (Pos. 4) öffnen, und der Arbeitsdruck kann nun mit dem Anschluß des Schleppers nach oben oder nach unten justiert werden.
 - c) Wenn der gewünschte Druck erreicht ist, den Kugelhahn wieder zu schließen (Pos. 4), und das Hydrauliksystem des Schleppers entlasten, bevor die Schnellkupplung (Pos. 3) demontiert und in der Ablegervorrichtung der Maschine platziert ist.
5. Während der Arbeit mit der Maschine wird die Zinke automatisch auslösen, wenn sie auf ein Hindernis stößt. Unter normalen Verhältnissen wird die Zinke automatisch zur Arbeitsstellung zurückkommen, nachdem das Hindernis passiert ist. Unter extremen Hindernissen und/oder Bodenverhältnissen kann es notwendig sein, die Arbeit einzustellen und evt. die Maschine frei von dem Boden zu heben. ⚠ Beachte, daß keine Personen in der Nähe von der Maschine sind, da die Zinke zur Arbeitsstellung mit großer Geschwindigkeit zurückkommen und kann mit Boden und Steine werfen.

Auswechslung der Verschleißspitze

Vor der Arbeit mit den Verschleißspitzen der Maschine, ist die Maschine zu befestigen. Dies kann durch Böcke unter dem Hauptrahmen oder dadurch ausgeführt werden, die Walze zu stützen.

Die Verschleißspitze kann abfallen, wenn die Schraube entfernt wird –
Achtung: Fuß- und Beinschäden!

1. Die Schraube (Pos. 1) mittels 2 Stck. Schraubenschlüssel demontieren.
 2.  Die Verschleißspitze kann abfallen, wenn die Schraube entfernt wird –
Achtung: Fuß- und Beinschäden!
 3. Die Verschleißspitze durch ein Vorwärtsschieben demontieren. Dies kann schwierig aufgrund von Erdrückständen sein, und eine Verwendung von einem Hammer kann vorteilhaft sein.
- Eine neue Verschleißspitze (Pos. 2) wird dadurch montiert, die Verschleißspitze nach hinten zu schieben und dann nachzuschieben.
4. Bitte die Verschlusschraube auf Schäden prüfen und ggf. ersetzen. **Nur Original Ersatzteile verwenden. Der Bolzen verfügt über ein spezielles Gewinde, welches Schäden an der Zinkenspitze vorbeugt.**
 5. Den Bolzen (Pos. 1) montieren, schmieren und mit 20 Nm anziehen.
– da die Spitze Pass auf nicht zu überspannen beschädigt werden kann.

Abstreifer

Der Sub-Tiller ist mit Abstreifern aus Edelstahl zwischen den Packerringen bei der V-Profilwalze versehen.
Die Zentrierung der Abstreifer täglich kontrollieren, um unnötigen Verschleiß zu vermeiden und optimale Schableistung zu erzielen.



Wartung

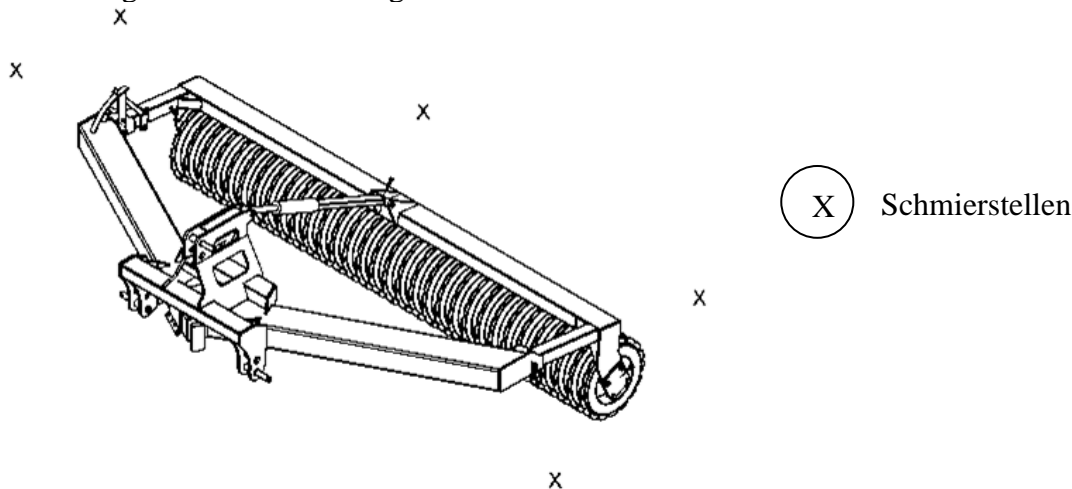
- Nach ungefähr 10 Stunden Betrieb sind alle Schrauben an der Maschine nachzuziehen. Schläuche, Fittings und Zylinder sind für etwaige Undichtigkeiten zu kontrollieren und nachzuziehen.
- Außerdem ist zu kontrollieren, dass alle Schrauben angezogen sind.
- Vor der Winteraufbewahrung ist die Maschine zu reinigen und zu schmieren. Beim Waschen mit Hochdruckspüler darf nicht direkt in die Kugellager gespritzt werden. Nach dem Waschen kann die Maschine eventuell im Öl eingespritzt werden.

Schmierung

Bei Schmierung, Wartungs- oder Ausbesserungsarbeiten, den Sub-Tiller senken, den Schlepper bremsen und den Motor abschalten.

Es gibt 5 Schmierstellen am Sub-Tiller mit Arbeitsbreiten 2,0 – 4,0 m (starr) und 20 Schmierstellen am Sub-Tiller mit Arbeitsbreiten 4,0 – 5,0 m (hydr. klappb). Sie sind ungefähr alle 30 Betriebsstunden sowie nach einer Reinigung zu schmieren, um eventuelles Wasser und Unreinheiten herauszupressen.

Die Schmierstellen sind an den starren Sub-Tillern bei Kugellagern und Zylindern plaziert. Es gibt auch eine Schmierstelle, wo der Balken am Rahmen montiert ist. An den hydr. Sub-Tillern gibt es außerdem Schmierstellen, wo das Seitensegment am Mittelsegment angeschlagen ist und bei der Verschlußvorrichtung des Seitensegmentes am Mittelsegment.



Darüber hinaus haben Maschinen mit hydraulischer Steinsicherung 2 Schmierstellen je Zinke, die nach 10 Stunden Betrieb zu schmieren sind.

Achtung!

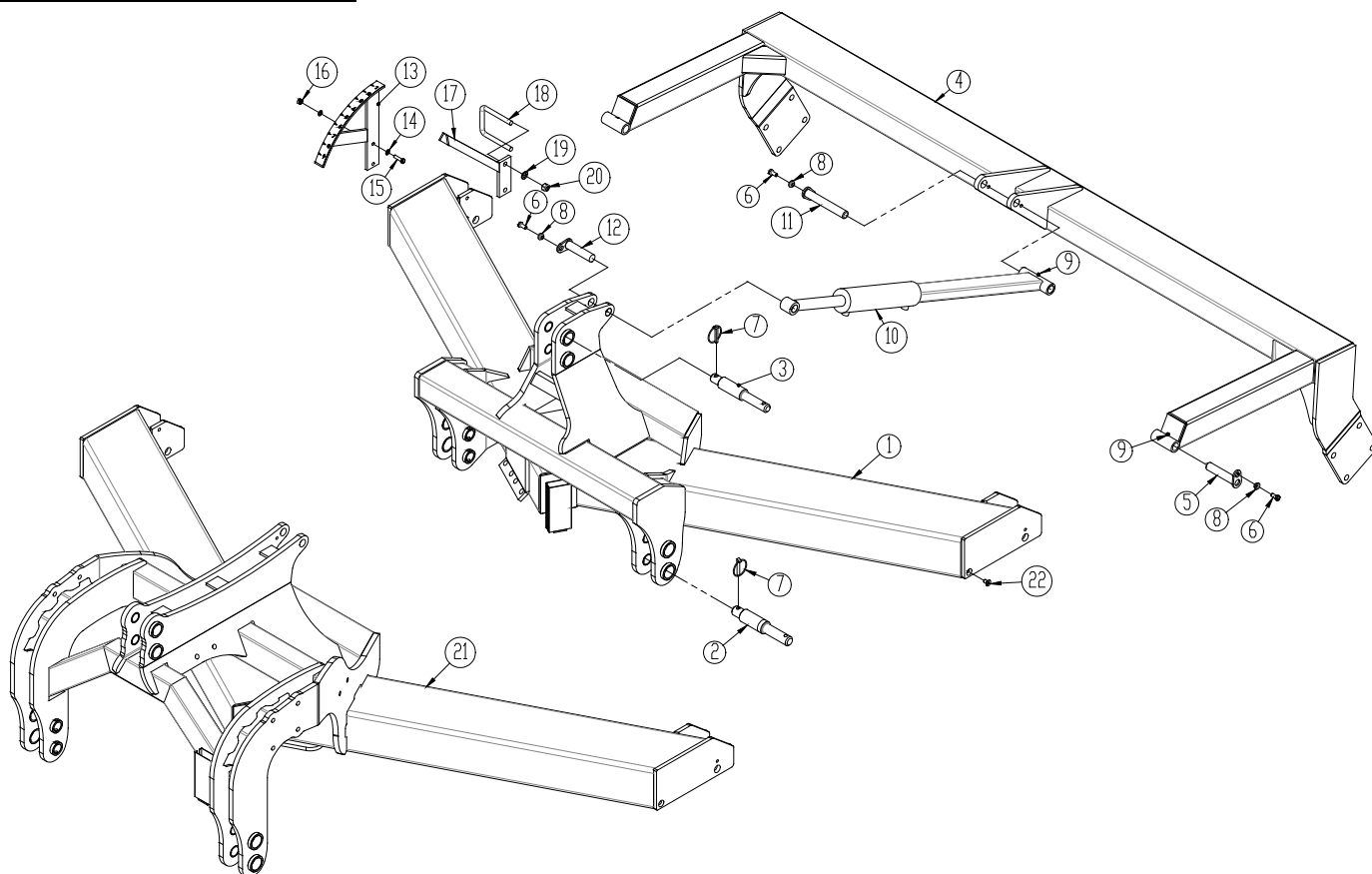
Die Kugellager mit Doppeldichtungen sollten nur alle 20 Stunden und mit 1-2 Hub geschmiert werden, damit die Dichtungsringe nicht hinausgepresst werden.

Wichtig!

Das Hydrauliksystem ist mit Öl Typ Hydro Texaco HD32 gefüllt.

Ersatzteilliste

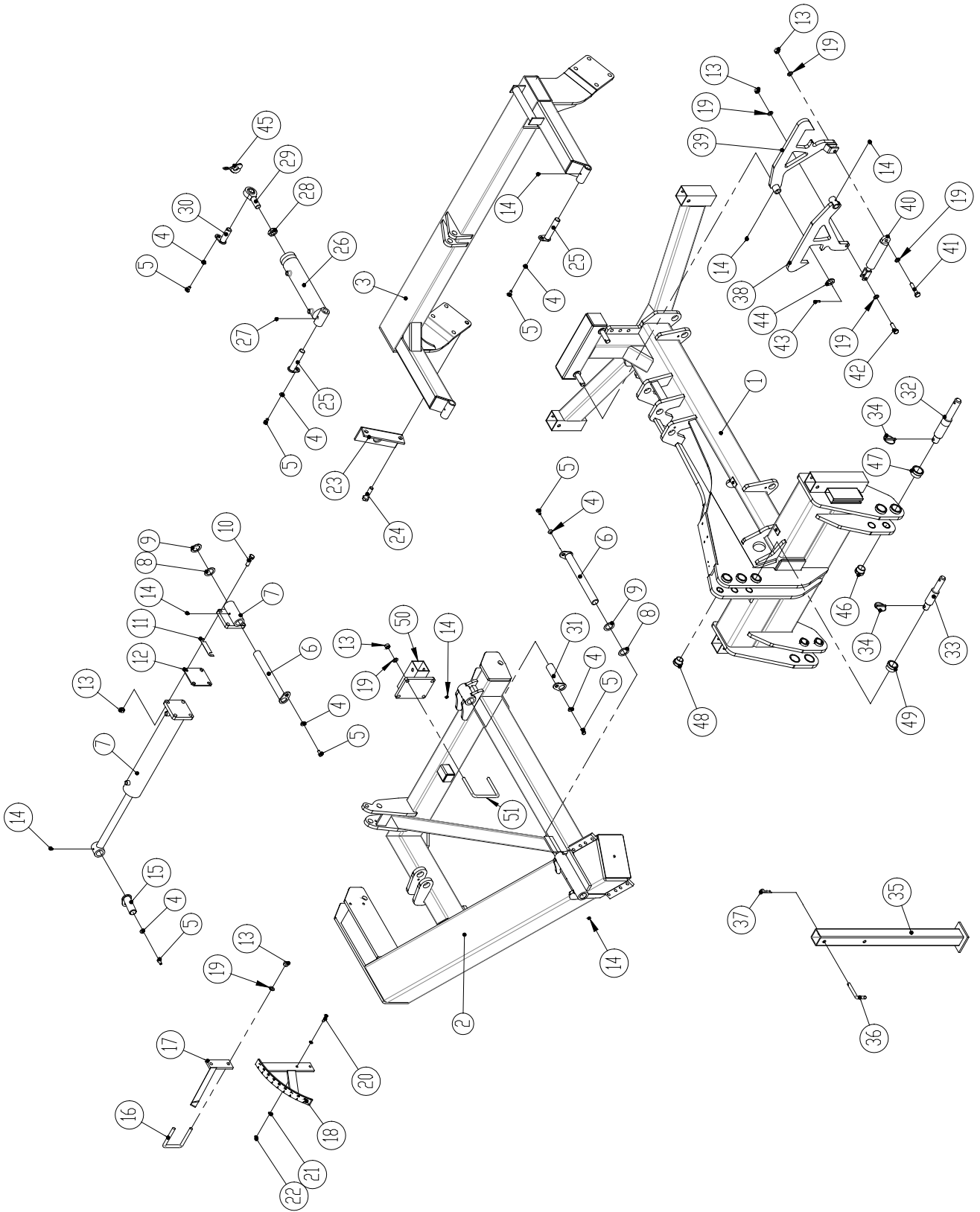
Rahmen 2,0 – 4,0 m (starr)



Pos.	Warennummer	Bezeichnung	2m	2,5 m	3m	3,5 m	4m
1	645001537	Rahmen 2,0 m	1				
	645000149	Rahmen 2,5 m		1			
	645000002	Rahmen 3,0 m			1		
	645000090	Rahmen 3,5 m				1	
	645000138	Rahmen 4,0 m					1
2	69528105C	Bolzen f/Unterlenker Ø28/Ø36 L=105	2				
	69537105C	Bolzen f/Unterlenker Ø37/Ø50 L=105		2	2	2	2
3	69525105C	Bolzen f/Oberlenker Ø25/Ø32 L=105	1				
	69532105C	Bolzen f/Oberlenker Ø32/Ø45 L=105 (bis Maschinenummer 35590)		1	1	1	1
	69532125C	Bolzen f/Oberlenker Ø32/Ø45 L=125 (von Maschinenummer 35591)		1	1	1	1
4	645001544	Walzenbalken 2,0 m	1				
	645000153	Walzenbalken 2,5 m		1			
	645000027	Walzenbalken 3,0 m			1		

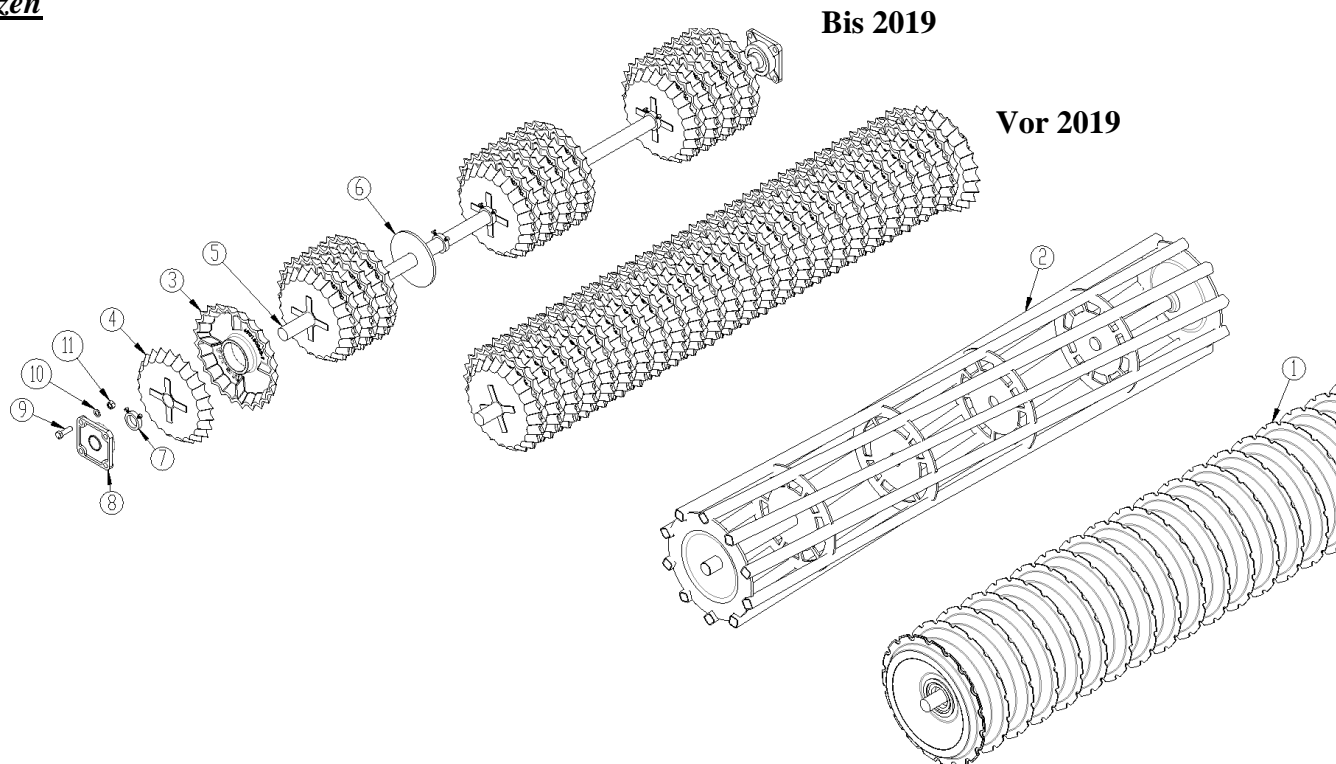
Pos.	Warennummer	Bezeichnung	2m	2,5 m	3m	3,5 m	4m
	645000156	Walzenbalken 3,5 m				1	
	645000157	Walzenbalken 4,0 m					1
5	69430145G	Bolzen Ø30 L=145	2	2	2	2	2
6	0235330	Stahlgewindestift M12x25 8,8	4	4	4	4	4
7	690134008	Klappsplint Ø11,5	2	2	2	2	2
8	630532600	Verschlussbuchse f/Nagelkopf	4	4	4	4	4
9	0432500	Schmiernippel M8	3	3	3	3	3
10	645000036	Tiefenzylinder 80/40 – 280 mm.	1	1	1	1	1
	690200142	Dichtungssatz					
11	69430200G	Bolzen Ø30 L=200	1	1	1	1	1
12	69430125G	Bolzen Ø30 L=125	1	1	1	1	1
13	645000162	Skala f/Tiefenkontrolle	1	1	1	1	1
14	0272260	Facettenscheibe Ø10	4	4	4	4	4
15	0235070	Stahlgewindestift M10x40 8.8	2	2	2	2	2
16	0264060	Selbstsichernde Mutter M10	2	2	2	2	2
17	645000165	Zeiger f/Tiefenkontrolle	1	1	1	1	1
18	0382160	U-Bügel M16 100x100x100	1	1	1	1	1
19	0272290	Facettenscheibe Ø16	2	2	2	2	2
20	0264090	Selstsichernde Mutter M16	2	2	2	2	2
21	1240059	Rahmen f/ Scheibensektion 3,0 m			1		
	1240426	Rahmen f/ Scheibensektion 3,5 m				1	
	1240721	Rahmen f/ Scheibensektion 4,0 m					1
22	0227855	Schraube mit Innensechskant M12x20					

Rahmen 4,0 – 5,0 m (hydr. klappbar)



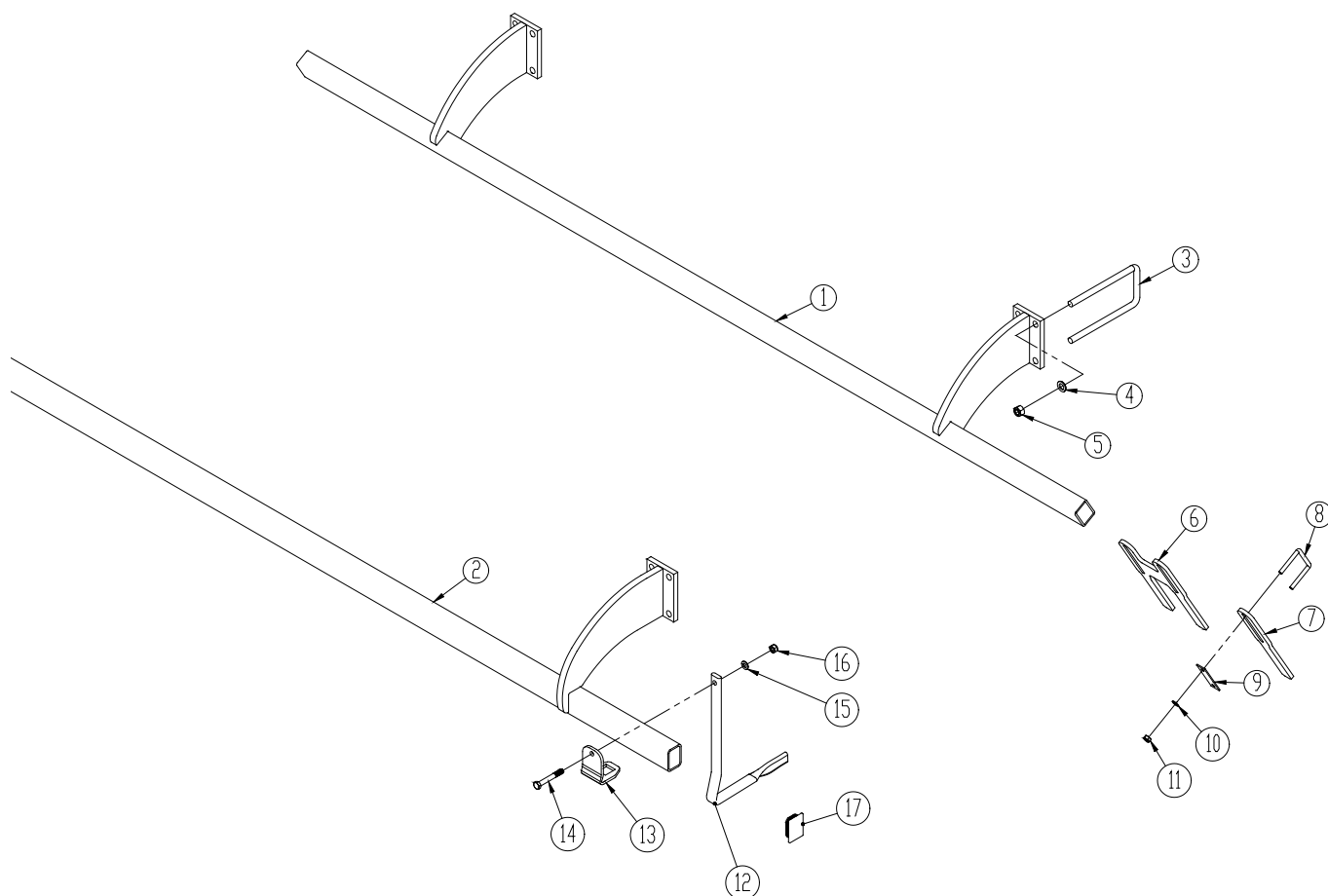
Pos.	Warennr.	Bezeichnung	4m	5m
1	645000197	Mittelrahmen (bis Maschinenummer 26690)	1	1
	645000415	Mittelrahmen (von Maschinenummer 26691)	1	1
2	645000201	Flügel, links	1	
	645000200	Flügel, rechts	1	
	645000250	Flügel, links		1
	645000249	Flügel, rechts		1
3	645000242	Walzenbalken, links (bis 2009)	1	
	645000241	Walzenbalken, rechts (bis 2009)	1	
	645000477	Walzenbalken, links (vor 2010)	1	
	645000478	Walzenbalken, rechts (vor 2010)	1	
	645000258	Walzenbalken, links (bis 2009)		1
	645000257	Walzenbalken, rechts (bis 2009)		1
	645000481	Walzenbalken, links (vor 2010)		1
	645000482	Walzenbalken, rechts (vor 2010)		1
4	630532600	Verschlussbuchse f/Nagelkopf	16	16
5	0235330	Stahlgewindestift M12x25 8.8	16	16
	69440367G	Bolzen Ø40x367	4	4
7	690200255	Zylinder 90/40x500	2	2
	690200273	Dichtungssatz		
8	0272528	Scheibe Ø62x42x1	10	10
9	0272530	Scheibe Ø62x42x2	10	10
10	0235840	Stahlbolzen M16x60 8.8	8	8
11	645000397	Distanzscheibe		
12	645000382	Distanzscheibe 5mm		
	645200176	Distanzscheibe 3mm		
13	0264090	Selbstsichernde Mutter M16	12	12
14	0432500	Schmiernippel M8	12	12
15	69440110G	Bolzen Ø40x110	2	2
16	0382160	U-Bügel M16 100x100x100	1	1
17	645000165	Zeiger f/Tiefenkontrolle	1	1
18	645000162	Skala f/Tiefenkontrolle	1	1
19	0272290	Facettenscheibe Ø16	6	6
20	0235070	Stahlgewindestift M10x70 8.8	2	2
21	0272260	Facettenscheibe Ø10	4	4
22	0264060	Selbstsichernde Mutter M10	2	2
23	645000404	Transportbeschlag	1	1
24	0236160	Stahlbolzen M20x75 8.8	2	2
25	69430145G	Bolzen Ø30x145	6	6
26	690200117	Zylinder 80/40x255	2	2
	690200144	Dichtungssatz		
27	0432100	Schmiernippel M8	2	2
28	0261452	Gegenmutter M30x2	2	2
29	690140772	Gelenkkopf M30x2	2	2
30	69430090G	Bolzen Ø30x90	2	2
31	69440165G	Bolzen Ø40x165	2	2
32	69537125C	Bolzen f/Unterlenker Ø37/Ø50x328		2

Pos.	Warennr.	Bezeichnung	4m	5m
33	69532095C	Bolzen f/Oberlenker Ø32/Ø44x95		1
34	690134008	Klappsplint Ø11,5		3
35	645000273	Stützbein	4	4
36	69516094A	Bolzen Ø16x94	4	4
37	0377400	Federsplint Ø4	4	4
38	645000169	Sperrklinke, links	1	1
39	645000170	Sperrklinke, rechts	1	1
40	690200170	Zylinder 40/25x80	1	1
41	0235880	Stahlbolzen M16x80 8.8	1	1
42	0235830	Stahlbolzen M16x55 8.8	1	1
43	0371690	Spannstift Ø8x40	2	2
44	0272340	Facettenscheibe Ø27	2	2
45	690200664	Distanzklipp blau 6,2mm	2	2
	690200665	Distanzklipp rot 9,4mm	2	2
	690200666	Distanzklipp gelb 18,8mm	2	2
	690200667	Distanzklipp schwarz 31,6mm	4	4
	690200668	Distanzklipp silber 50,8mm	4	4
46	690134036	Buchse f/Unterlenker Ø37,5		
47	690134038	Buchse f/Unterlenker Ø50,5		
48	690134034	Buchse f/Oberlenker Ø32,5		
49	690134037	Buchse f/Oberlenker Ø45,5		
50	645001556	Halterung für Stützfuss	2	2
51	0382800	U-Bügel M16x100x150x100	4	4

Walzen


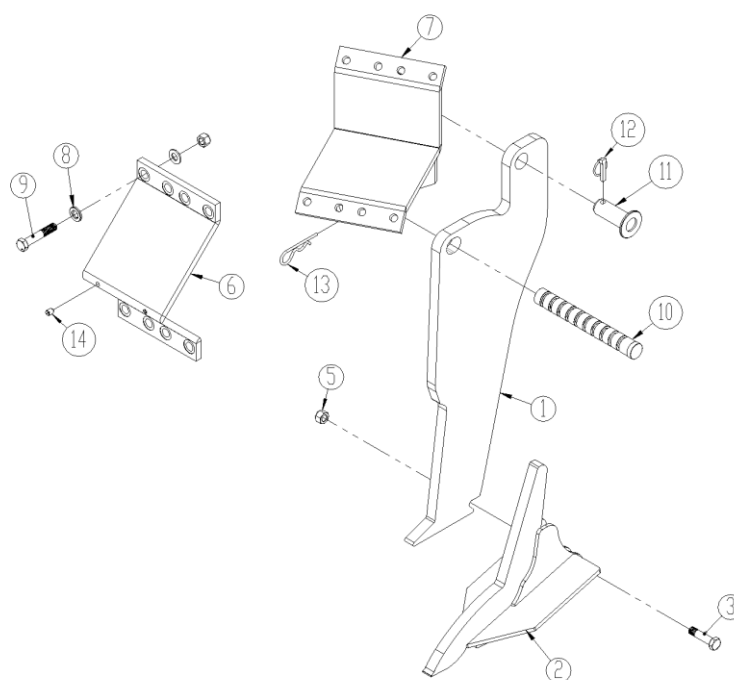
Pos.	Waren nummer	Bezeichnung	2m	2,5m	3m	3,5m	4m	4m hydr	5m hydr
1		V-Profilwalze Ø600, Achswelle ø355mm							
	630916300	V-Profilwalze			1				
	630916350	V-Profilwalze				1			
	630926300	V-Profilwalze					1		
		V-Profilwalze Ø600, Achswelle ø127mm							
	1160479	V-Profilwalze	1						
	1160468	V-Profilwalze		1					
	1160470	V-Profilwalze			1				
	1160480	V-Profilwalze				1			
	1160481	V-Profilwalze					1		
	1160629	V-Profilwalze (recht)						1	
	1160626	V-Profilwalze (links)						1	
	1160623	V-Profilwalze (recht)							1
	1160620	V-Profilwalze (links)							1
2	1048310	Schwere Rohrwalze Ø550	1						

Pos.	Waren nummer	Bezeichnung	2m	2,5m	3m	3,5m	4m	4m hydr	5m hydr
	1048210	Schwere Rohrwalze Ø550		1					
	1048240	Schwere Rohrwalze Ø550			1				
	1048280	Schwere Rohrwalze Ø550				1			
	1048330	Schwere Rohrwalze Ø550					1		
	xxxx	Schwere Rohrwalze Ø550						1	
	xxxx	Schwere Rohrwalze Ø550						1	
	1048360	Schwere Rohrwalze Ø550							1
	1048380	Schwere Rohrwalze Ø550							1
3	690150064	Sternring Ø450 (Anzahl pro Zinken) (bis 2019)	4	4	4	4	4	4	4
	690150064	Sternring Ø450 (vor 2019)	17	21	25	29	33	33	40
4	690150063	Sternring Ø500 (Anzahl pro Zinken) (bis 2019)	4	4	4	4	4	4	4
	690150063	Sternring Ø500 (vor 2019)	17	21	25	29	33	33	40
5	678611935	Welle 1935mm	1						
	678612435	Welle 2435mm		1					
	678612935	Welle 2935mm			1				
	678613435	Welle 3435mm				1			
	678613935	Welle 3935mm					1		
	1160631	Welle 1633mm (rechte Walze)						1	
	1160628	Welle 2210mm (linke Walze)						1	
	1160625	Welle 2133mm (rechte Walze)							1
	1160622	Welle 2710mm (linke Walze)							1
6	690150052	Abschlusscheibe (Anzahl pro Zinken)	1	1	1	1	1	1	1
7	671040400	Stopring (Anzahl pro Zinken)	2	2	2	2	2	2	2
8	0478971	Lager komplett Ø60 UCF 312	2	2	2	2	2	4	4
9	0236140	Stahlbolzen M20x65mm	8	8	8	8	8	16	16
10	0272310	Facettenscheibe M20	8	8	8	8	8	16	16
11	0264110	Selbstsichernde Mutter M20	8	8	8	8	8	16	16

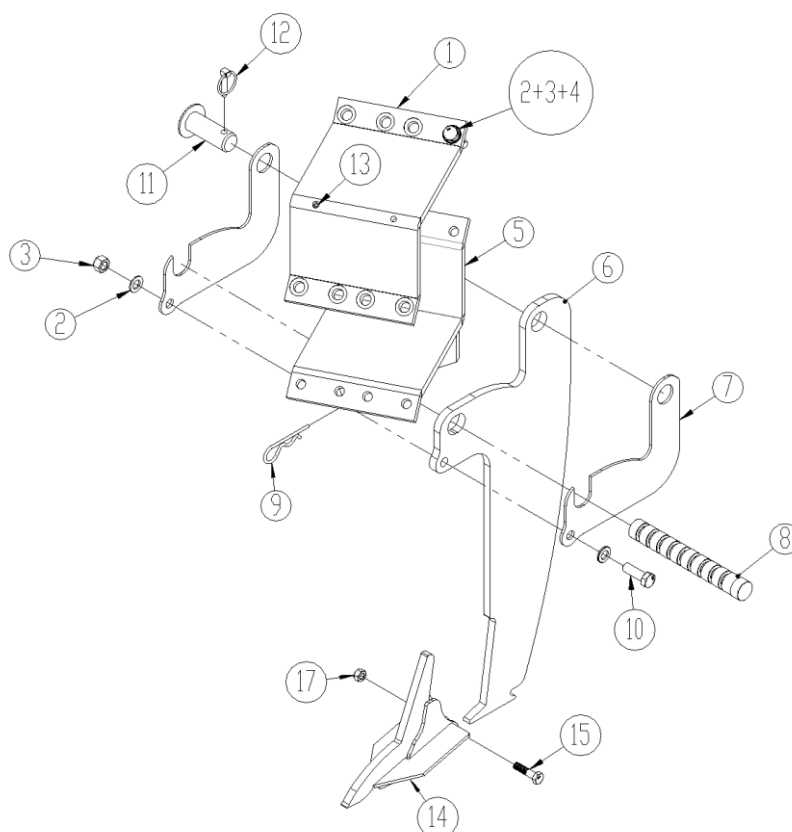
Abstreifer


Pos.	Warennr.	Bezeichnung	2m	2,5m	3m	3,5m	4m	4m hydr	5m hydr
1		Abstreiferbalken f/V-Profilwalze. Mittelrohr auf der Walze ist ø355mm							
	630918555	Abstreiferbalken			1				
	630918655	Abstreiferbalken				1			
	1240414	Abstreiferbalken					1		
2		Abstreiferbalken f/V-Profilwalze. Mittelrohr auf der Walze ist ø127mm							
	645001550	Abstreiferbalken	1						
	645000707	Abstreiferbalken		1					
	645000799	Abstreiferbalken			1				
	645000827	Abstreiferbalken				1			
	645000823	Abstreiferbalken					1		
	645001158	Abstreiferbalken (rechts)						1	
	645001156	Abstreiferbalken (links)						1	

Pos.	Warennr.	Bezeichnung	2m	2,5m	3m	3,5m	4m	4m hydr	5m hydr
	645001154	Abstreiferbalken (rechts)							1
	645001152	Abstreiferbalken (links)							1
3	690110106	U-Bügel M16x200x100x200	4	4	4	4	4	8	8
4	0272290	Facettenscheibe Ø16	8	8	8	8	8	16	16
5	0264090	Selbstsichernde Mutter M16	8	8	8	8	8	16	16
6	630938506	Abstreifer doppelt			11	13	15		
7	630938505	Abstreifer einzeln			1	1	1		
8	690110025	U-Bügel M10x50x70x50			23	27	31		
9	630938507	Spannblech f/Abstreifer			23	27	31		
10	0272260	Facettenscheibe Ø10			46	54	62		
11	0264060	Selbstsichernde Mutter M10			46	54	62		
12	630938520	Abstreifern , kurz 255mm	12	16	19	22	26	24	32
13	630938522	Halter 50x70 f/Abstreifer	12	16	19	22	26	24	32
14	0235450	Stahlbolzen M12x90mm.	12	16	19	22	26	24	32
15	0272270	Facettenscheibe Ø12	12	16	19	22	26	24	32
16	0264070	Selbstsichernde Mutter M12	12	16	19	22	26	24	32
17	0489487	Kunststoff-Stopfen							

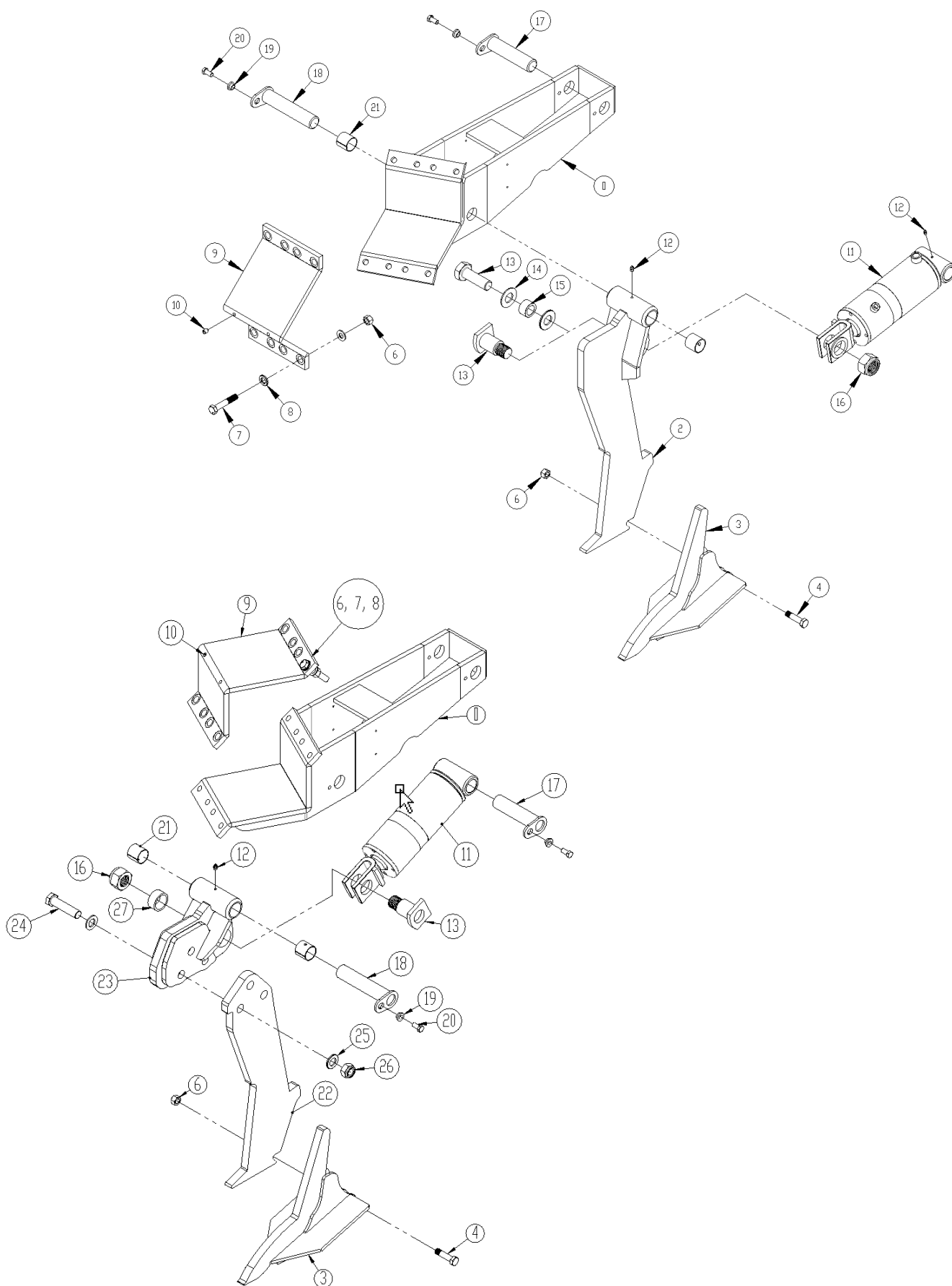
Zinke m/Quick-Push Scherbolzen


Pos.	Warennr.	Bezeichnung	Anzahl pro Bein
1	645000062	Zinke f/Quick-Push	1
	645000061	Zinke f/Quick-Push (+100)	1
	1240425	Zinke f/Quick-Push m/ 1 Hartmetallplatte	1
	1241163	Zinke f/Quick-Push m/ 2 Hartmetallplatten	1
2	645000043	Verschleißspitze m/120mm Flügelschar	1
	645000044	Verschleißspitze m/200mm Flügelschar	1
	645000044T	Verschleißspitze m/200mm Flügelschar m/Hartmetallspitze	1
	645000063	Verschleißspitze m/350mm Flügelschar	1
3	0235852	Stahlbolzen M16x65 8.8	1
5	0264090	Selbstsichernde Mutter M16	9
6	645000328	Spannblech für Zinkenbeschlag	1
7	645000055	Zinkenbeschlag (links)	1
7	645000051	Zinkenbeschlag (rechts + mitte)	1
8	0272900	Facettenscheibe Ø16 (gehärtet)	16
9	0238850	Stahlbolzen M16x90 10,9	8
10	645000059	Scherbolzen ø35 (chrom)	1
11	69435070F	Bolzen Ø35 L=71	1
12	0378600	Klappsplint Ø11	1
13	0377600	Federsplint 6 mm galv.	1
14	0227523	Reitstockschraube M12x20 DIN916	2

Easy Draft Zinken m/Quick-Push Scherbolzen


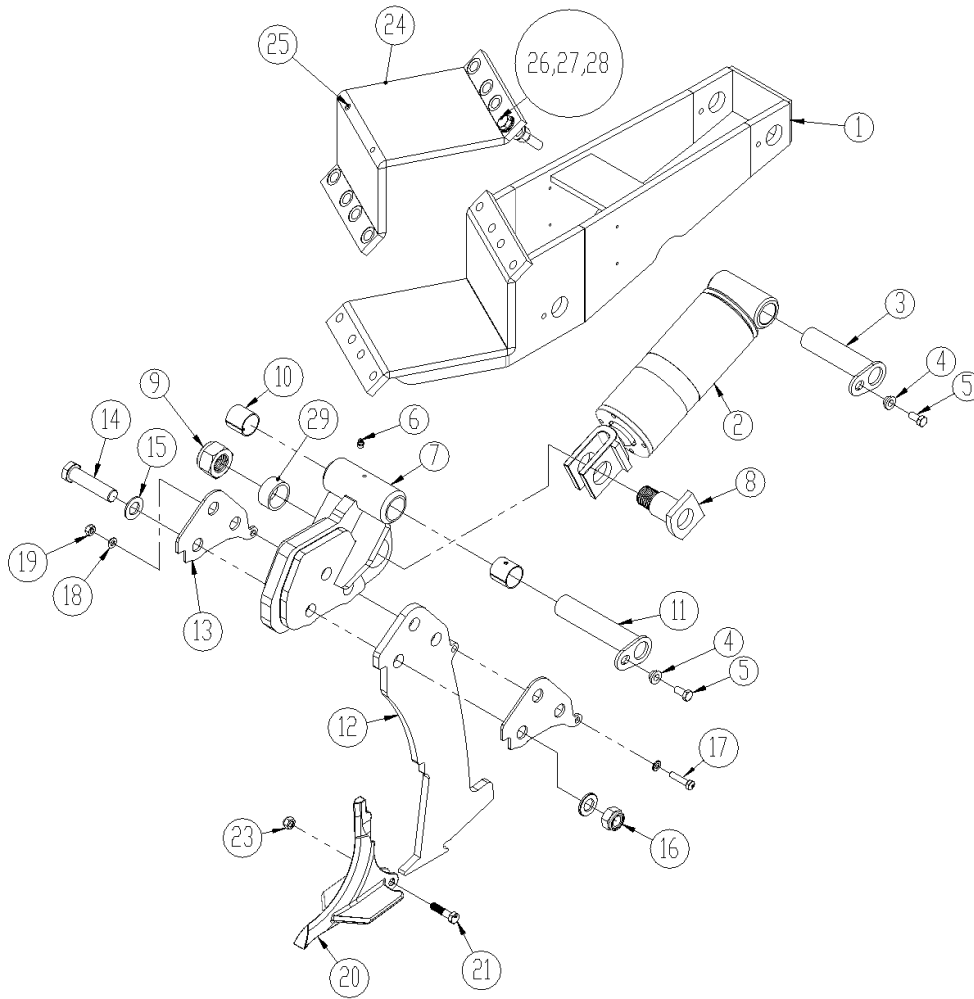
Pos.	Warennr.	Bezeichnung	Anzahl pro Bein
1	645000328	Spannblech für Zinkenbeschlag	1
2	0272900	Facettenscheibe Ø16	16
3	0264090	Selbstsichernde Mutter M16	8
4	0238850	Stahlbolzen M16x90 10,9	8
5	645000055	Zinkenbeschlag (links)	1
	645000051	Zinkenbeschlag (rechts + mitten)	1
6	645001447	Zinken	1
	1241157	Zinken (+100 mm)	1
7	645001448	Füllplatte f/ Zinken	2
8	645000925	Scherbolzen ø35 (chrom schwarz)	1
9	0377600	Federsplint 6 mm galv.	1
10	690103127	Stahlbolzen M16x50	1
11	69435070F	Nagel Ø35 L=71	1
12	0378600	Klappsplint Ø11	1
13	0227523	Reitstockschraube M12x20 DIN916	2
14	645000056	Verschleißspitze 120mm m/Hartmetallspitze	1
15	0235372	Stahlbolzen M12x50	1
17	0264070	Selbstsichernde Mutter M12	1

Zinke m/hydraulischer Steinsicherung



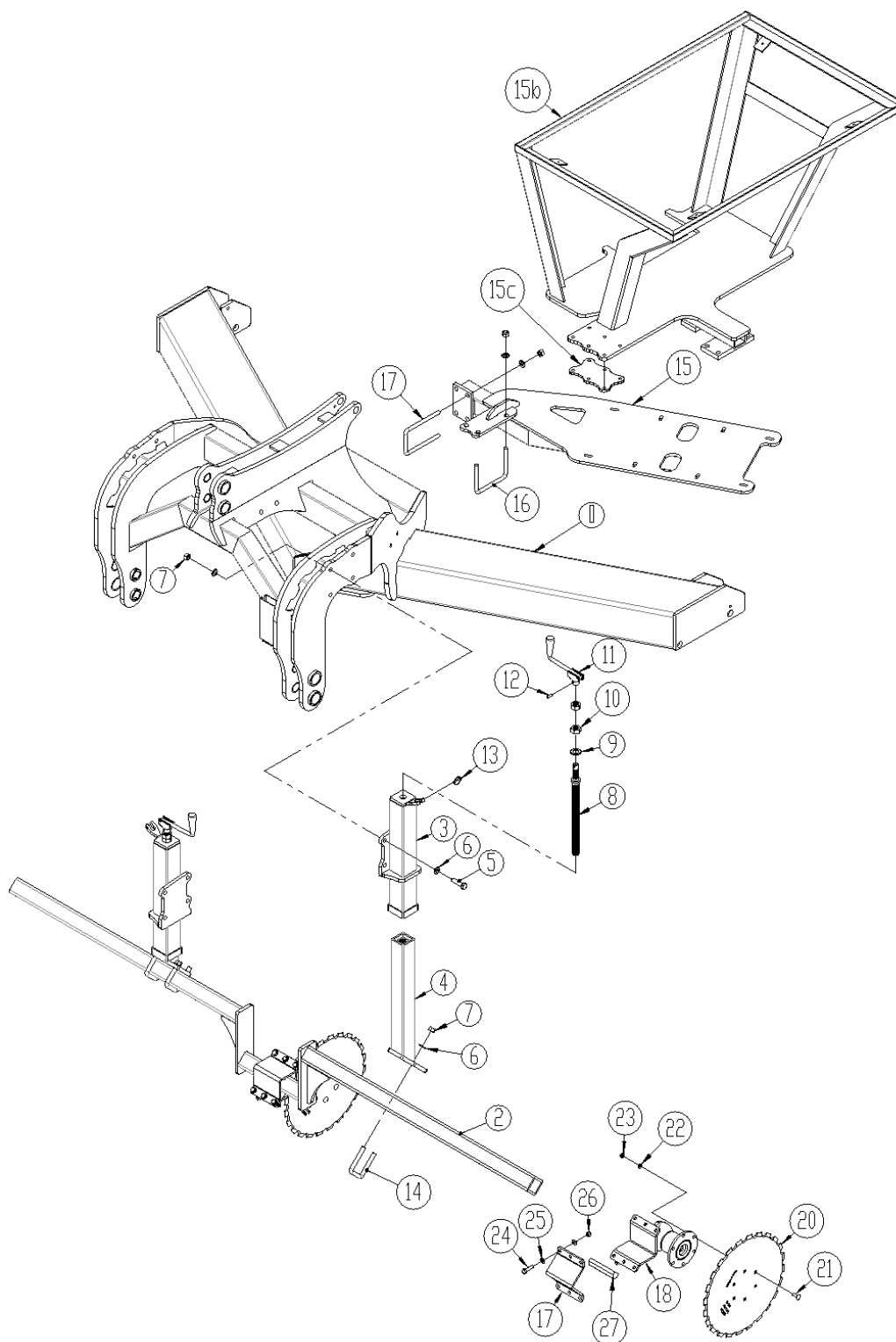
Pos.	Warennr.	Bezeichnung	Anzahl pro Bein
1	645000124	Zinkenbeschlag f/hydraulische Steinsicherung (links)	1
1	645000072	Zinkenbeschlag f/hydr. Steinsicherung (rechts + mitten)	1
2	645000086	Zinke f/hydraulische Steinsicherung	1
	645001100	Zinke f/hydraulische Steinsicherung m/ 1 Hartmetallplatte	1
	1240001	Zinke f/hydraulische Steinsicherung m/ 2 Hartmetallplatte	1
	645000557	Zinke f/hydraulische Steinsicherung (+100 mm)	1
3	645000043	Verschleißspitze m/120mm Flügelschar	1
	645000044	Verschleißspitze m/200mm Flügelschar	1
	645000044T	Verschleißspitze m/200mm Flügelschar m/Hartmetallspitze	1
	645000063	Verschleißspitze m/350mm Flügelschar	1
4	0235852	Bolzen M16x65 8.8	1
6	0264090	Selbstsichernde Mutter M16	9
7	0238850	Bolzen M16x90 10,9	8
8	0272900	Facettenscheibe Ø16 (gehärtet)	16
9	645000328	Spannblech f/Zinkenbeschlag	1
10	0227523	Reitstockschraube M12x20 DIN916	2
11	690200305	Zylinder 110/50x165 m/Gabel (bis die Maschine Nr 27671)	1
	0467400	Zylinder 110/50x165 m/Gabel (von Maschinen Nr 27672 bis de Machine Nr 30542)	1
	0467402	Zylinder 110/50x165 m/Gabel (von Maschinen Nr 30543 bis 31/12 18)	1
	0467405	Zylinder 110/50x165 m/Gabel (vor 1/1 2019)	1
11a	690200313	Dichtungssatz für 0467402	
	0467470	Dichtungssatz für 0467405	
12	0432500	Schmiernippel M8	2
13	690103868	Stahlbolzen M30x95 10,9 (bis die Maschine Nr 27671)	1
13	645000500	Bolzen M36 (von Maschinen Nr 27672)	1
14	0272350	Facettenscheibe Ø30 (bis die Maschine Nr 27671)	2
15	645000113	Buchse f/hydraulische Zinke (bis die Maschine Nr 27671)	1
16	0264155	Selbstsichernde Mutter M30 (bis die Maschine Nr 27671)	1
16	0264190	Selbstsichernde Mutter M36 (von Maschinen Nr 27672)	1
17	69440165G	Bolzen Ø40 L=165	1
18	69440195G	Bolzen Ø40 L=195	1
19	630532600	Verschlussbuchse für Nagelkopf	2
20	0235330	Stahlgewindestift M12x25 8,8	2
21	0475100	Gleitbuchse Ø40/44x40	2
22	645001518	Zinke f/hydraulische Steinsicherung	1
	1240727	Zinke f/hydraulische Steinsicherung m/ 1 Hartmetallplatte	1
	1240728	Zinke f/hydraulische Steinsicherung (+100 mm)	1
23	645001515	Zinkenhalterung	1
24	0236410	Stahlbolzen M24x100 mm	3
25	0272330	Facettenscheibe Ø24 mm	6
26	0264130	Selbstsichernde Mutter M24	3
27	0475370	Gleitbuchse Ø55/45 L=25	1

Easy Draft Zinke m/hydraulischer Steinsicherung



Pos.	Warennr.	Bezeichnung	Anzahl pro Bein
1	645000072	Zinkenbeschlag f/hydr. Steinsicherung (rechts + mitten)	1
	645000124	Zinkenbeschlag f/hydraulische Steinsicherung (links)	1
2	0467402	Zylinder 110/50x165 m/Gabel (bis 31/12 18)	1
	0467405	Zylinder 110/50x165 m/Gabel (vor 1/1 2019)	1
2a	690200313	Dichtungssatz für 0467402	
	0467470	Dichtungssatz für 0467405	
3	69440165G	Nagel Ø40 L=165	1
4	630532600	Verschlussbuchse für Nagelkopf	2
5	0235330	Stahlgewindestift M12x25 8,8	2
6	0432500	Schmiernippel M8	2
7	645001515	Zinkenhalterung	1
8	645000500	Bolzen M36	1
9	0264190	Selbstsichernde Mutter M36	1
10	0475100	Gleitbuchse Ø40/44x40	2
11	69440195G	Bolzen Ø40 L=195	1
12	645001457	Zinke	1
13	645001456	Füllplatte f/ Zinken	2
14	0236410	Stahlbolzen M24x100 mm	3
15	0272330	Facettenscheibe Ø24 mm	6
16	0264130	Selbstsichernde Mutter M24	3
17	0235080	Stahlbolzen M10x45 mm	1
18	0272260	Facettenscheibe Ø10 mm	2
19	0264060	Selbstsichernde Mutter M10	1
20	645000056	Verschleißspitze 120mm m/Hartmetallspitze	1
21	0235372	Stahlbolzen M12x50	1
23	0264070	Selbstsichernde Mutter M12	1
24	645000328	Spannblech f/Zinkenbeschlag	1
25	0227523	Reitstockschraube M12x20 DIN916	2
26	0238850	Stahlbolzen M16x90	4
27	0272900	Facettenscheibe Ø16	8
28	0264090	Selbstsichernde Mutter M16	4
29	0475370	Gleitbuchse Ø55/45 L=25	1

Scheibensektion

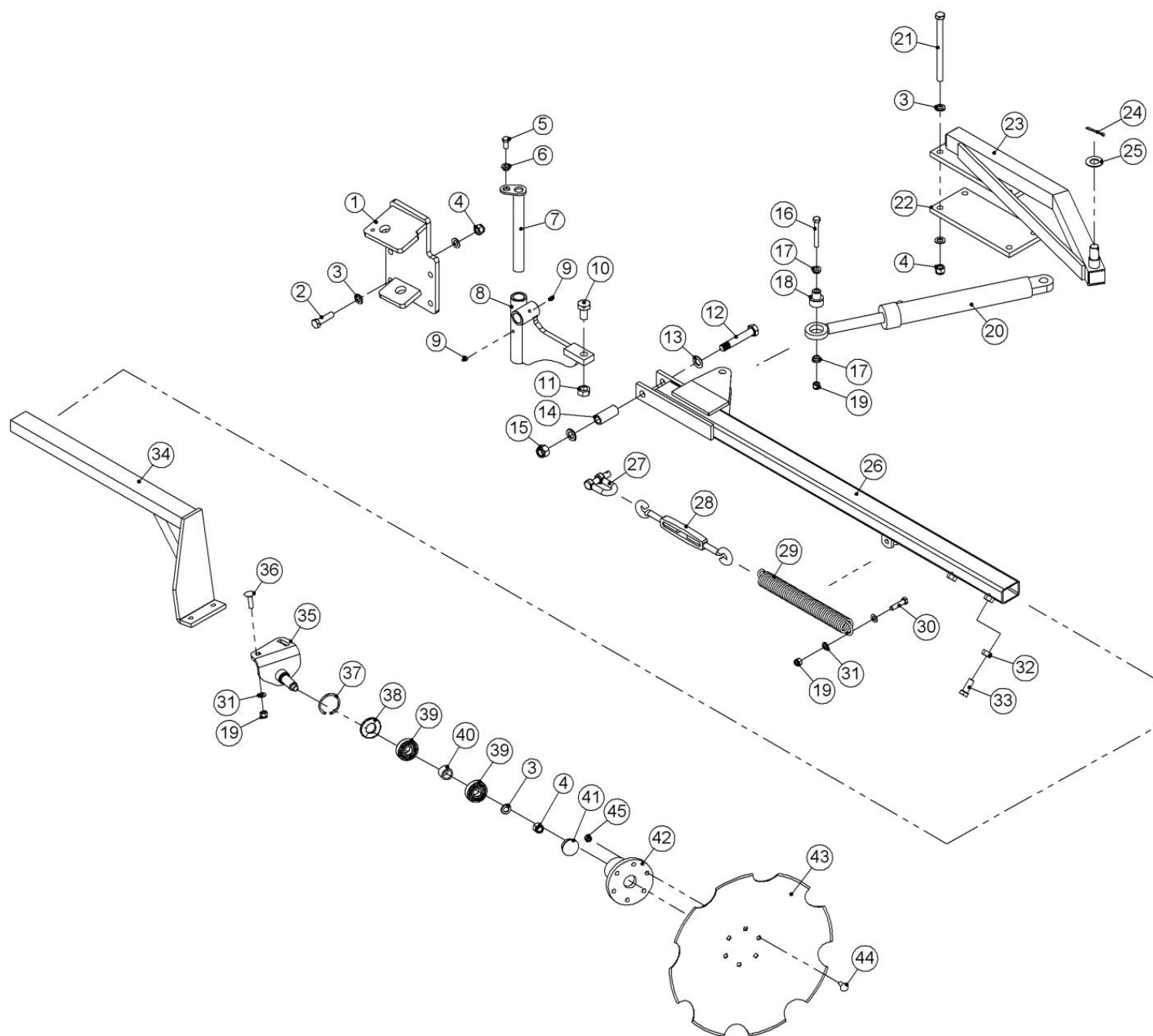


Anzahl pro Maschine

Pos.	Warennr.	Bezeichnung	2m	2,5m	3m	3,5m	4m	4m hydr	5m hydr
1		Siehe Punkt 21 Seite 15	-	-				-	-
2	1240148	Halterung	-	-	1			-	-
	1240433	Halterung				1			
	1240724	Halterung					1		
3	1240144	Außenrohr (links)	-	-	1	1	1	-	-
	1240142	Außenrohr (recht)			1	1	1		
4	645440017	Innenrohr	-	-	2	2	2	-	-
5	0235840	Stahlbolzen M16x60	-	-	8	8	8	-	-
6	0272290	Facettenscheibe 16mm	-	-	24	24	24	-	-
7	0264090	Selbstsichernde Mutter M16	-	-	16	16	16	-	-
8	690304122	Spindel	-	-	2	2	2	-	-
9	0272330	Facettenscheibe Ø24	-	-	2	2	2	-	-
10	0261425	Mutter M24	-	-	4	4	4	-	-
11	690304102	Kurbel	-	-	2	2	2	-	-
12	0371660	Spannstift Ø8x32	-	-	2	2	2	-	-
13	0378200	Ringsplint Ø4,5	-	-	2	2	2	-	-
14	0382150	U-Bügel M16x70x70x70	-	-	4	4	4	-	-
15	1241151	Behälterblech 200L							
	1240106	Behälterblech (twin)							
15b	1190205	Behälterblech 850/1150L							
15c	1240439	Spannblech							
16	0382800	U-Bügel M16x100x150x100			2	2	2		
17	690110104	U-Bügel M16x150x100x150			2	2	2		

Anzahl pro Zahn

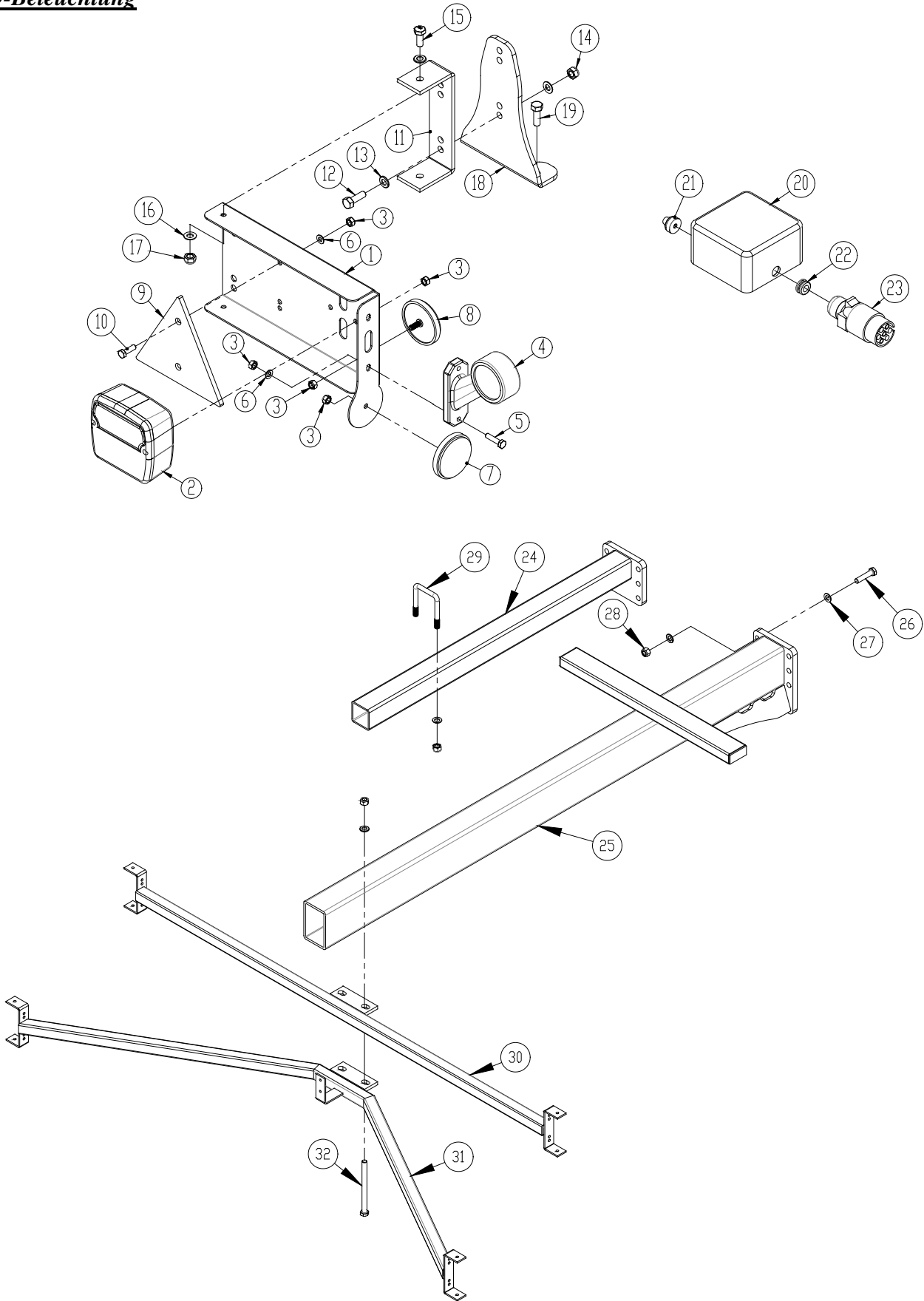
Pos.	Warennr.	Bezeichnung	2m	2,5m	3m	3,5m	4m	4m hydr	5m hydr
18	1240726	Tragarm	-	-	1	1	1	-	-
19	1240423	Spannblech	-	-	1	1	1	-	-
20	0427854	Scheibe Ø470mm	-	-	1	1	1	-	-
21	0248421	Flachrundschraube M10x30mm	-	-	6	6	6	-	-
22	0272260	Facettenscheibe Ø10	-	-	6	6	6	-	-
23	0264060	Selbstsichernde Mutter M10	-	-	6	6	6	-	-
24	690103091	Stahlbolzen M12x45	-	-	6	6	6	-	-
25	0272270	Facettenscheibe Ø12	-	-	12	12	12	-	-
26	690113013	Sicherungsmutter M12	-	-	6	6	6	-	-
27	0484870	Gummisicherung	-	-	4	4	4		

Hydraulischer Spuranreißer


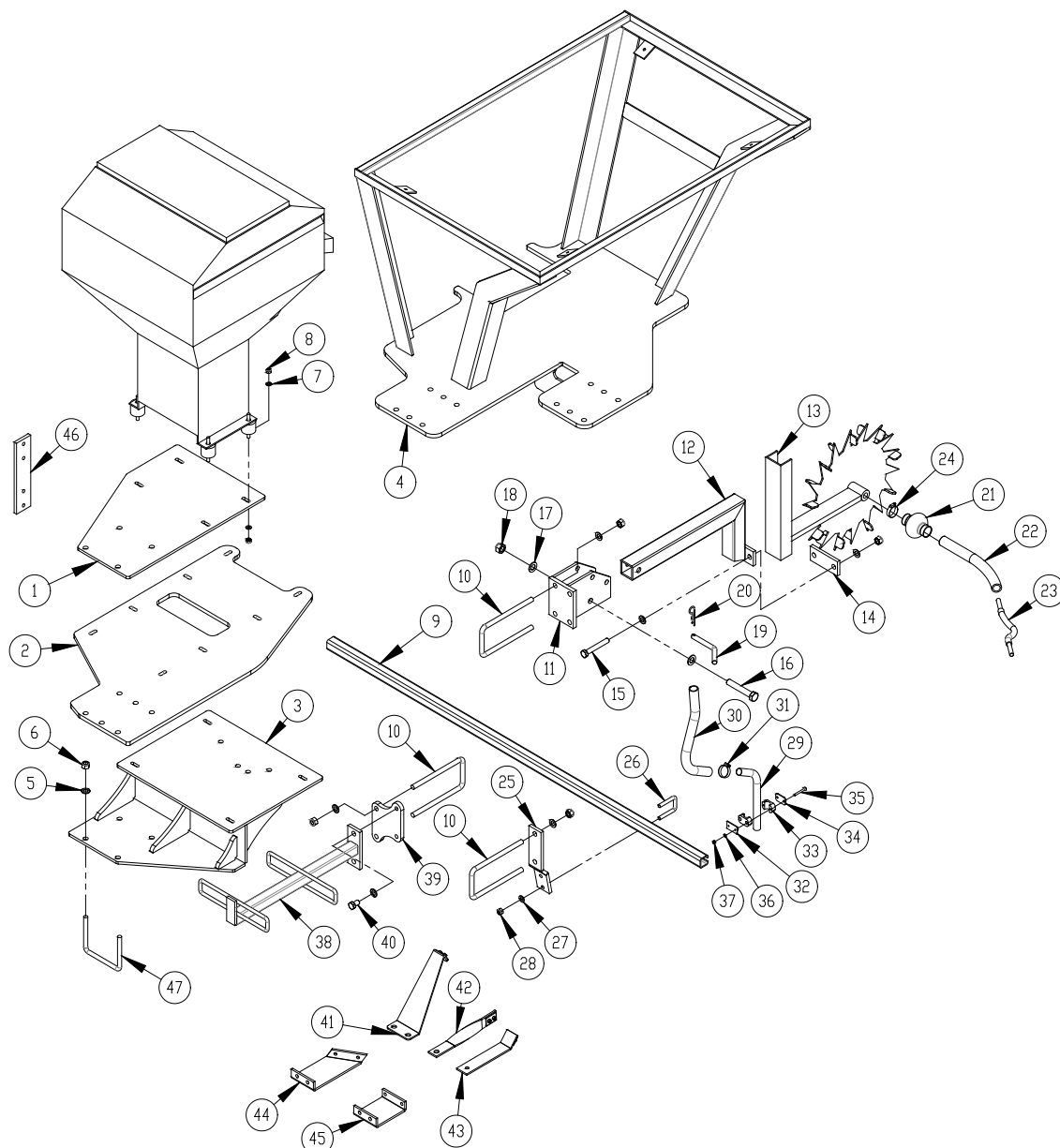
Pos.	Warennr.	Bezeichnung	Anzahl
1	645000320	Spuranreißerlager, links	1
	645000321	Spuranreißerlager, rechts	1
2	0235840	Stahlbolzen M16x60 8.8	8
3	0272290	Facettenschraube Ø16	34
4	0264090	Selbstsichernde Mutter M16	34
5	0235330	Stahlgewindestift M12x25 8.8	2
6	630532600	Verschlussbuchse f/Nagelkopf	2
7	69430275G	Bolzen Ø30x275	2

Pos.	Warennr.	Bezeichnung	Anzahl
8	1140043	Drehgelenk, links	1
	1140044	Drehgelenk, rechts	1
9	0432500	Schmiernippel M8	4
10	0236090	Stahlgewindestift M20x40 8.8	2
11	0261410	Stahlmutter M20	2
12	0236210	Stahlbolzen M20x120 8.8	2
13	0272310	Facettenscheibe Ø20	4
14	1140091	Distanzbuchse	2
15	0264110	Selbstsichernde Mutter M20	2
16	0235450	Stahlbolzen M12x90 8.8	2
17	1140358	Buchse	4
18	1140094	Buchse	2
19	0264070	Selbstsichernde Mutter M12	6
20	690200153	Zylinder 50/30x300	2
	690200154	Dichtungssatz	
21	0236010	Stahlbolzen M16x220 8.8	8
22	645000308	Spannblech	2
23	645000309	Zylinderlager, links	1
	645000316	Zylinderlager, rechts	1
24	0373350	Splint Ø5x50	2
25	0271650	Planscheibe Ø24	2
26	645000322	Spuranreißer Außenrohr, links	1
	645000323	Spuranreißer Außenrohr, rechts	1
27	690304500	Schäkel 10 mm	2
28	0433490	Einstellspindel M16	2
29	0431800	Zugfeder	2
30	0235380	Stahlbolzen M12x50 8.8	2
31	0272270	Facettenscheibe Ø12	8
32	0261100	Stahlmutter M12	2
33	0235790	Stahlgewindestift M16x40 8.8	2
34	645000315	Spuranreißer Innenrohr, links	1
	645000314	Spuranreißer Innenrohr, rechts	1
35	1140127	Beschlagplatte, links	1
	1140128	Beschlagplatte, rechts	1
36	0248670	Flanschrundschaube M12x45	4
37	0379220	Seeger-Ring I 62	2
38	0483401	Dichtungslamelle Z 206	2
39	0472960	Kugellager 6305 Z	4
40	1066840	Distanzbuchse	2
41	0489380	Plastpfropfen	2
42	1066810	Nabe	2
43	0428051	Scheibe Ø510	2
44	0248421	Flanschrundschaube M10x30	12
45	0264060	Selbstsichernde Mutter M10	12

LED-Beleuchtung



Pos.	Warennr.	Bezeichnung	Anzahl
1	7357505	Lichthalter, links	1
	7357508	Lichthalter, rechts	1
2	7357504	Beleuchtung hinten	2
3	0264030	Selbstsichernde Mutter M5	
4	7357507	Beleuchtung (links)	1
	7357509	Beleuchtung (recht)	1
5	0233860	Stahlbolzen M5x20	
6	0272230	Facettenscheibe Ø5	
7	0656240	Reflektor, gelb	2
8	0656250	Reflektor, weiß	2
9	0521030	Reflektor, rot	2
10	0233860	Stahlbolzen M5x20	
11	7357516	Beschlag	2
12	0234760	Stahlbolzen M8x25	
13	0272250	Facettenscheibe Ø8	
14	0264050	Selbstsichernde Mutter M8	
15	0234330	Stahlbolzen M6x20	
16	0272240	Facettenscheibe Ø6	
17	0264040	Selbstsichernde Mutter M6	
18	30910110	Beschlag	2
19	0230825	Schraube Tapetite M8x25	
20	0520492	Anschlußkasten 105x105x60	1
21	7357545	Rutaseal nippel M20 8-12mm	2
22	7357546	Gummidurchführung	1
23	0527140	Stecker 7 polig DIN72 577 – ISO 1724	1
	690160080	Kabel 5x1mm ²	
24	645000364	Halter f/Beleutungsbalken hydr Maschine (ohne Säusrüstung)	1
25		Siehe Punkt 4 Seite 40 Halter f/Beleutungsbalken hydr Maschine (mit Säusrüstung)	1
26	0235860	Stahlbolzen M16x70	
27	0272290	Facettenscheibe Ø16	
28	0264090	Selbstsichernde Mutter M16	
29	690110107	U-Bügel M16x80x80x80	
30	645000360	Balken f/Beleuchtung	
31	645001336	Balken f/Beleuchtung	1
32	0235990	Stahlbolzen M16x200	1

Multi-Seeder Montieren 2m - 4m (starre Modelle)


Pos.	Warennr.	Bezeichnung	Anzahl
1	645000065	Behälterblech 200L	1
	Siehe Punkt 15 Seite 32	Behälterblech 200L m/Scheibensektion	
2	1132966	Behälterblech (twin 2x100L)	1
	1190444	Behälterblech (twin 90/140L)	
3	645000331	Behälterblech 410L	1
4	1132941	Behälterblech 850/1150L	1
	Siehe Punkt 15b Seite 32	Behälterblech 850/1150L m/Scheibensektion	1
5	0272290	Facettenscheibe Ø16	18
6	0264090	Selbtsichernde Mutter M16	16
7	0272260	Facettenscheibe Ø10	16
8	0264060	Selbtsichernde Mutter M10	8
9	645000275	C-Profil f/Montieren des Särohres 2,5 m	1
	645000276	C-Profil f/Montieren des Särohres 3 m	1
	645000277	C-Profil f/Montieren des Särohres 3,5 m	1

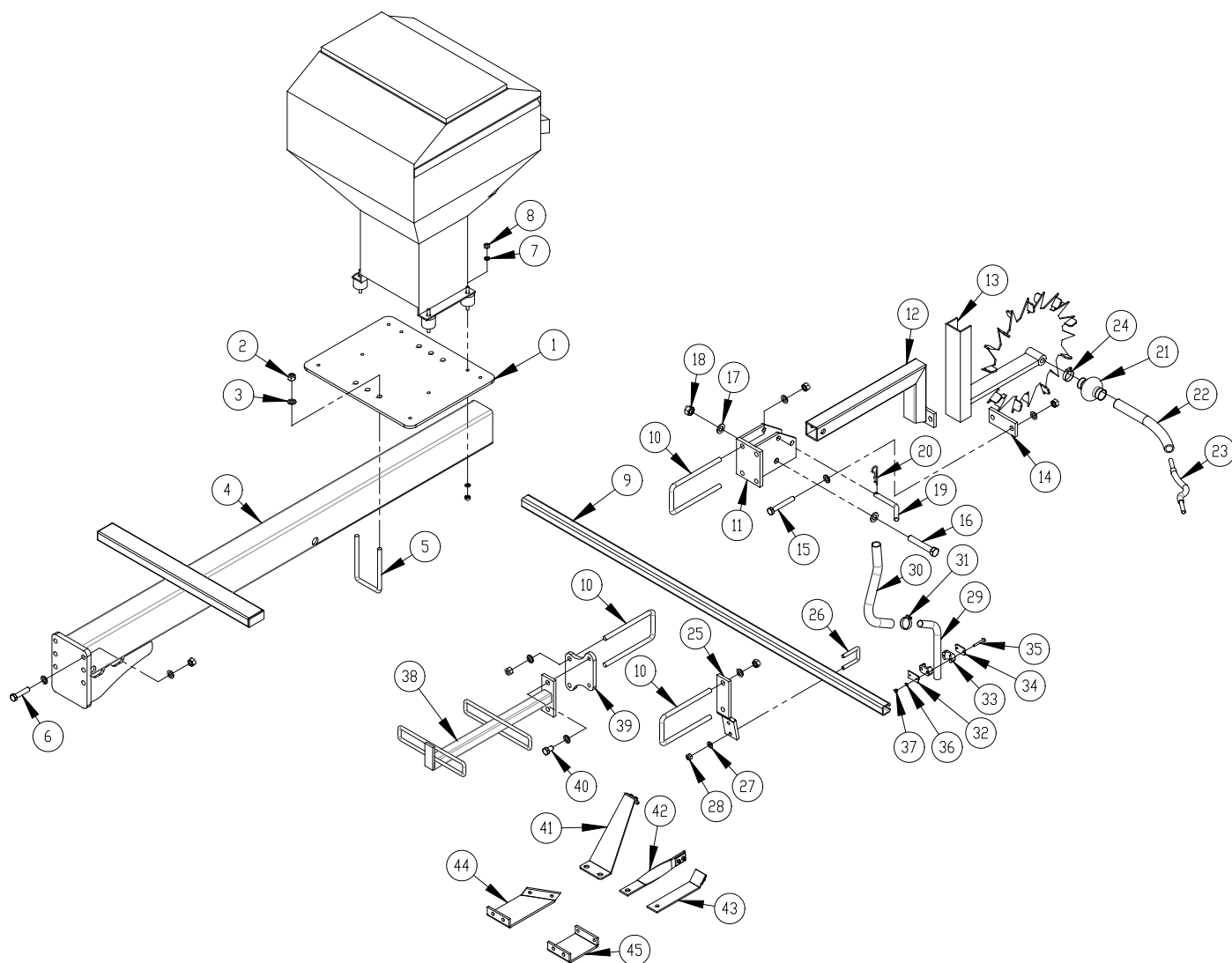
Pos.	Warennr.	Bezeichnung	Anzahl
	645000278	C-Profil f/Montieren des Särohres 4 m	1
10	690110106	U-Bügel M16x200x100x200	
11	645000099	Aufhängevorrichtung f/Bodenantriebsrad	1
12	645000111	Arm f/Bodenantriebsrad	1
13	0539050	Bodenantriebsrad (bis Nov 2017)	1
	0539290	Bodenantriebsrad (ab Nov 2017)	1
14	645000109	Flansch f/Aufhängevorrichtung f/Bodenantriebsrad	1
15	0235910	Stahlbolzen M16x110 8.8	2
16	0236210	Stahlbolzen M20x120 8.8	1
17	0272310	Facettenscheibe Ø20	2
18	0264110	Selbstsichernde Mutter M20	1
19	69516094A	Nagel f/Stützbein Ø16 L=94 mm	1
20	0377400	Federsplint Ø4	1
21	0488700	Balg	1
22	0487487	Gummischlauch	1
23	0539102	Antriebskabel 3,50 m	1
	0539117	Antriebskabel 3,75 m	1
24	0434480	Rohrschappel Ø40-60mm	1
25	645000260	Beschlag f/Montieren vom C-Profil	2-4
26	0382120	U-Bügel M12x40x40x40	2-4
27	0272270	Facettenscheibe Ø12	4-8
28	0264070	Selbstsichernde Mutter M12	4-8
29	645000285	Särohr	2-7
30	0539055	Säschlauch Ø26 innen	2-7
31	690109306	Rohrschappel 26-38 mm 12 mm weit	2-7
32	690210224	Schweißplatte f/einzelnen Rohrträger Ø25, einzeln	2-7
33	0449705	Rohrträger Ø25, einzeln	2-7
34	0449706	Oberblech f/Rohrträger Ø25, einzeln	2-7
35	0234390	Stahlbolzen M6x50 8.8	4-14
36	0272240	Facettenscheibe Ø6	4-14
37	0264040	Selbstsichernde Mutter M6	4-14
38	645000291	Säschlauchhalter	1
	645001121	Säschlauchhalter (twin)	1
39	1190060	Flanschplatte	1
40	0235770	Stahlbolzen M16x30	2
41	645000380	Kabelhalter, montiert am Hauptrahmen	
42	645000337	Kabelhalter	
43	1139500	Kabelhalter, montiert am Walzenrahmen	
44	645000523	Halterung (f/ Schneckenkornauswurf) Achswelle Ø355	2-4
45	645000519	Halterung (f/ Schneckenkornauswurf) Achswelle Ø127	2-4
46	645000332	Beschlag f/hydraulisches Gebläse	1
47	0382800	U-Bügel M16x100x150x100	2

Achtung:

Anzahl Schläuche und Schlauchlängen können je nach dem Maschinentyp variieren, deshalb die Maße und Anzahl vor der Bestellung von Ersatzteilen kontrollieren.

Multi-Seeder:

Falls der Sub-Tiller mit HE-VA Multi-Seeder montiert ist, verweisen wir an die Bedienungsanleitung / Ersatzteilliste für Multi/Seeder.

Multi-Seeder Montieren (4m-5m hydr. klappbare Modelle)


Pos.	Warennr.	Bezeichnung	Anzahl
1	645000261	Behälterblech	1
2	0264090	Selbstsichernde Mutter M16	26
3	0272290	Facettenscheibe Ø16	36
4	645000245	Halter f/Beleutungs balken hydr Maschine (mit Säusrüstung)	1
5	690110104	U-Bügel M16x150x100x150	2
6	0235860	Stahlbolzen M16x70 8.8	6
7	0272260	Facettenscheibe	16
8	0264060	Selbstsichernde Mutter M10	8
9	645000419	C-Profil f/Montieren des Särohres 4 m	2
	645000275	C-Profil f/Montieren des Särohres 5 m	2
10	690110106	U-Bügel M16x200x100x200	7
11	645000099	Aufhängevorrichtung f/Bodenantriebsrad	1
12	645000111	Arm f/Bodenantriebsrad	1
13	0539050	Bodenantriebsrad (bis Nov 2017)	1

Pos.	Warennr.	Bezeichnung	Anzahl
	0539290	Bodenantriebsrad (ab Nov 2017)	1
14	645000109	Flansch f/Aufhängevorrichtung f/Bodenantriebsrad	1
15	0235910	Stahlbolzen M16x110 8.8	2
16	0236210	Stahlbolzen M20x120 8.8	1
17	0272310	Facettenscheibe Ø20	2
18	0264110	Selbstsichernde Mutter M20	1
19	69516094A	Bolzen f/Stützbein Ø16 L=94 mm	1
20	0377400	Federsplint Ø4	1
21	0488700	Balg	1
22	0487487	Gummischlauch	1
23	0539102	Antriebskabel 3,50 m	1
	0539117	Antriebskabel 3,75 m	1
24	0434480	Rohrschappel Ø40-60mm	1
25	645000260	Beschlag f/Montieren vom C-Profil	4
26	0382120	U-Bügel M12x40x40x40	4
27	0272270	Facettenscheibe Ø12	8
28	0264070	Selbstsichernde Mutter M12	8
29	645000285	Särohr	7-9
30	0539055	Säschlauch Ø26 innen	7-9
31	690109306	Rohrschappel 26-38 mm 12 mm weit	7-9
32	690210224	Schweißplatte f/individuellen Rohrträger Ø25, einzeln	7-9
33	0449705	Rohrträger Ø25, einzeln	7-9
34	0449706	Oberblech f/Rohrträger Ø25, einzeln	7-9
35	0234390	Stahlbolzen M6x50 8.8	14-18
36	0272240	Facettenscheibe Ø6	14-18
37	0264040	Selbstsichernde Mutter M6	14-18
38	645000291	Säschlauchhalter	1
	645001121	Säschlauchhalter (twin)	1
39	1190060	Flanschplatte	1
40	0235770	Stahlbolzen M16x30	2
41	645000380	Kabelhalter, montiert am Hauptrahmen	
42	645000337	Kabelhalter	
43	1139500	Kabelhalter, montiert am Walzenrahmen	
44	645000523	Halterung (f/ Schneckenkornauswurf) Achswelle Ø355	4
45	645000519	Halterung (f/ Schneckenkornauswurf) Achswelle Ø127	4

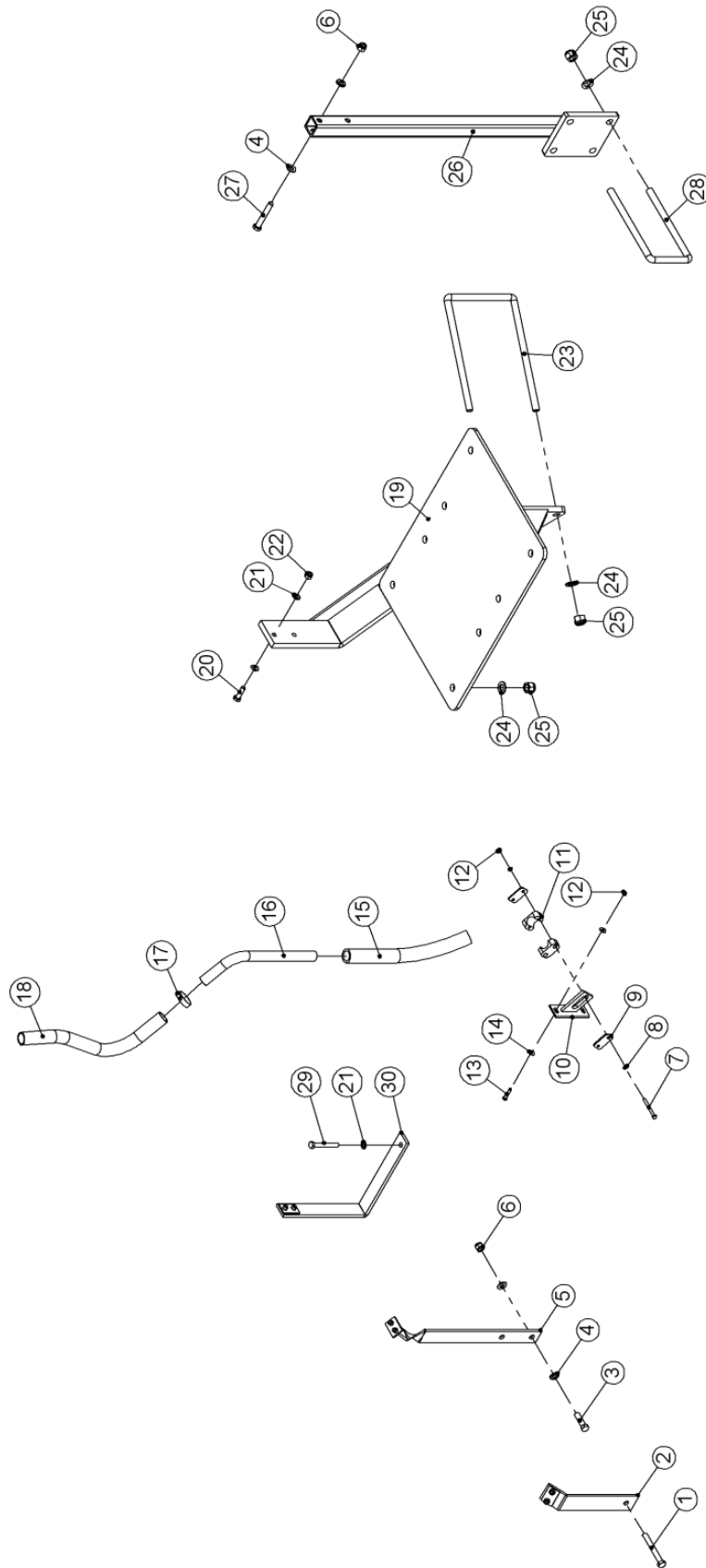
Achtung:

Anzahl Schläuche und Schlauchlängen können je nach dem Maschinentyp variieren, deshalb die Maße und Anzahl vor der Bestellung von Ersatzteilen kontrollieren.

Multi-Seeder:

Falls der Sub-Tiller mit HE-VA Multi-Seeder montiert ist, verweisen wir an die Bedienungsanleitung / Ersatzteilliste für Multi/Seeder.

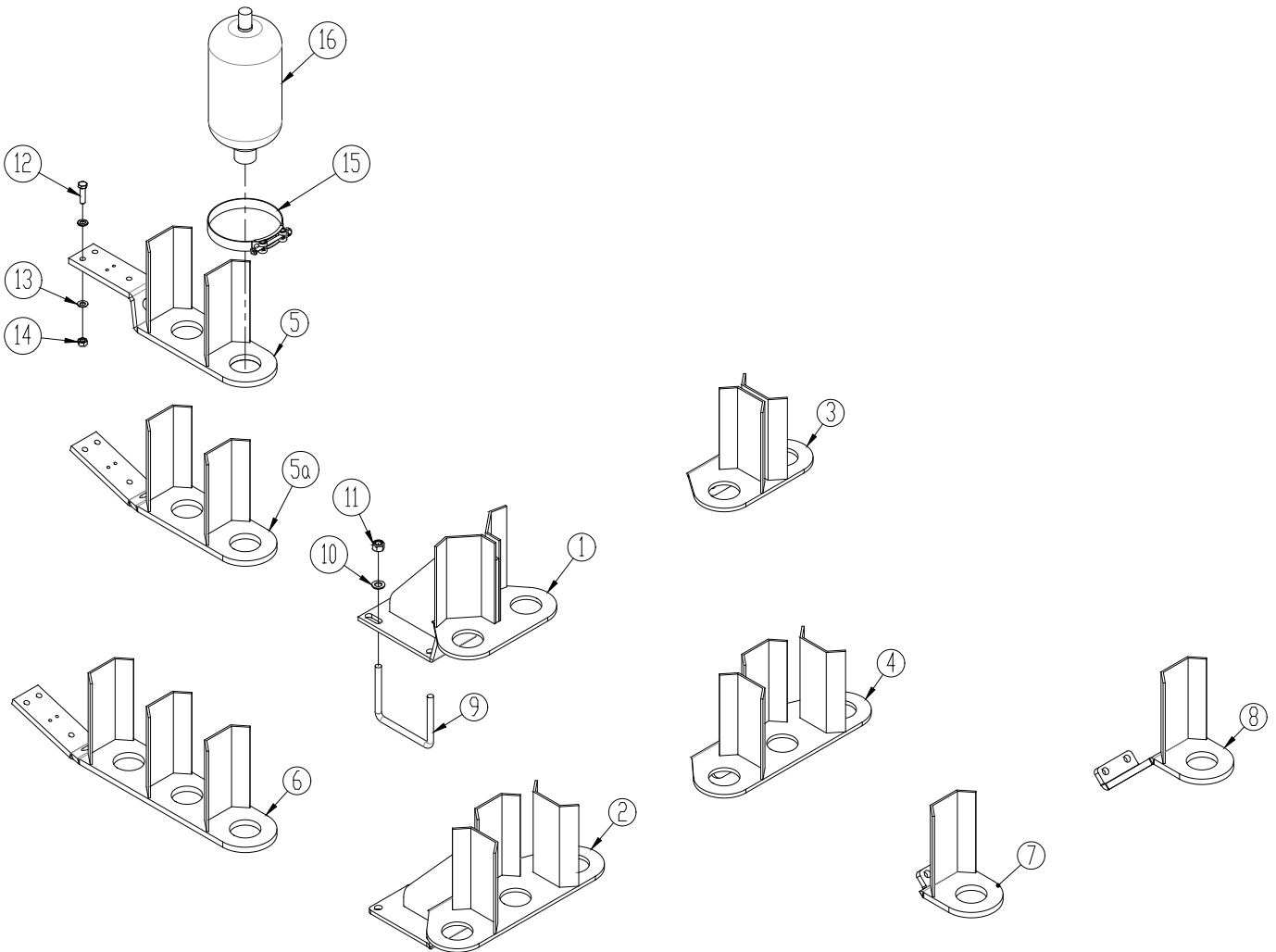
Düngerausrüstung (starre Modelle)



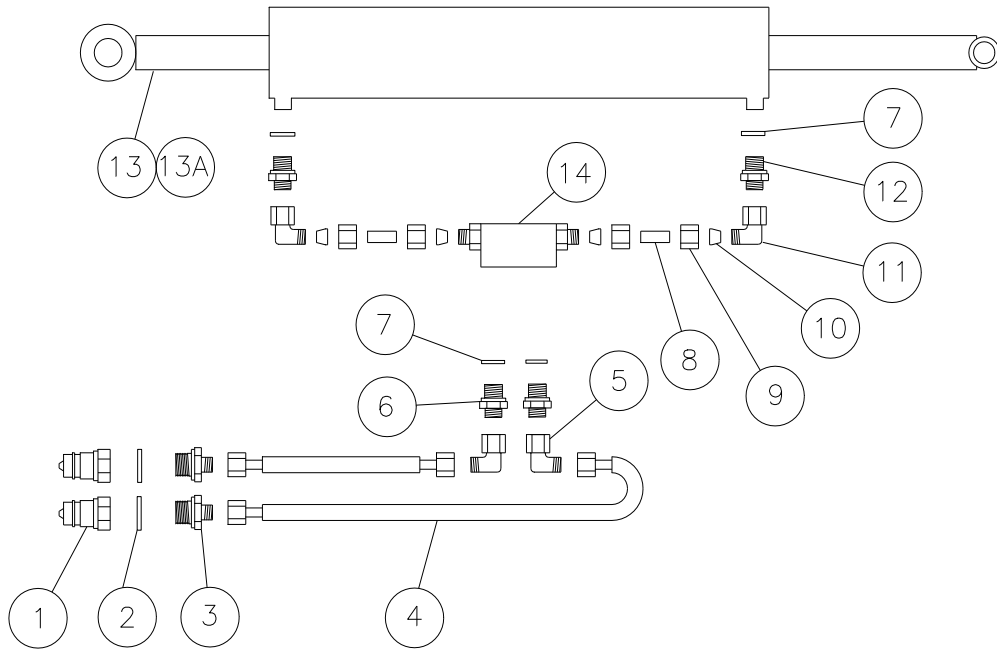
Pos.	Warennr.	Bezeichnung	Pro Zinke	Dünger	Universal -streuer
1	0235460	Stahlbolzen M12x100 8.8		1	
2	1139500	Kabelhalter		1	
3	0235370	Stahlbolzen M12x45 8.8		2	
4	0272270	Facettenscheibe Ø12		8	
5	645000403	Kabelhalter		1	
6	0264070	Selbstsichernde Mutter M12		4	
7	0234400	Stahlbolzen M6x60 8.8	2		
8	0272240	Facettenscheibe Ø6	4		
9	0449706	Oberlenkerblech f/Rohrträger Ø25, einzeln	2		
10	645000344	Halter f/Düngerrohr	1		
11	0449705	Rohrträger Ø25, einzeln	2		
12	0264040	Selbstsichernde Mutter M6	4		
13	0234350	Stahlbolzen M6x30 8.8	2		
14	0271530	Planscheibe Ø6	4		
15	0487487	Gummischlauch ø25x350	1		
16	645000283	Särohr, gebiegt	1		
17	0434460	Rohrschappel 26-38 mm 9 mm weit	1		
18	0539055	Säschlauch Ø26 innen	1		
19	645000345	Beschlag f/Düngerbehälter 410 l (recht)		1	
	645001185	Beslag for gödningstank 410 l (links)			
20	0235060	Stahlgewindestift M10x35		2	
21	0272260	Facettenscheibe Ø10		4	
22	0264060	Selbstsichernde Mutter M10		2	
23	0382850	U-Bügel M16 260x180x260		2	
24	0272290	Facettenscheibe Ø16		8	4
25	0264090	Selbstsichernde Mutter M16		8	4
26	645000377	Halter f/Universalstreuer			1
27	0235440	Stahlbolzen M12x80 8.8			2
28	690110106	U-Bügel M16 200x100x200			2
29	0235140	Stahlgewindestift M10x75		1	
30	645000429	Kabelhalter		1	

Ersatzteilliste – Hydraulik

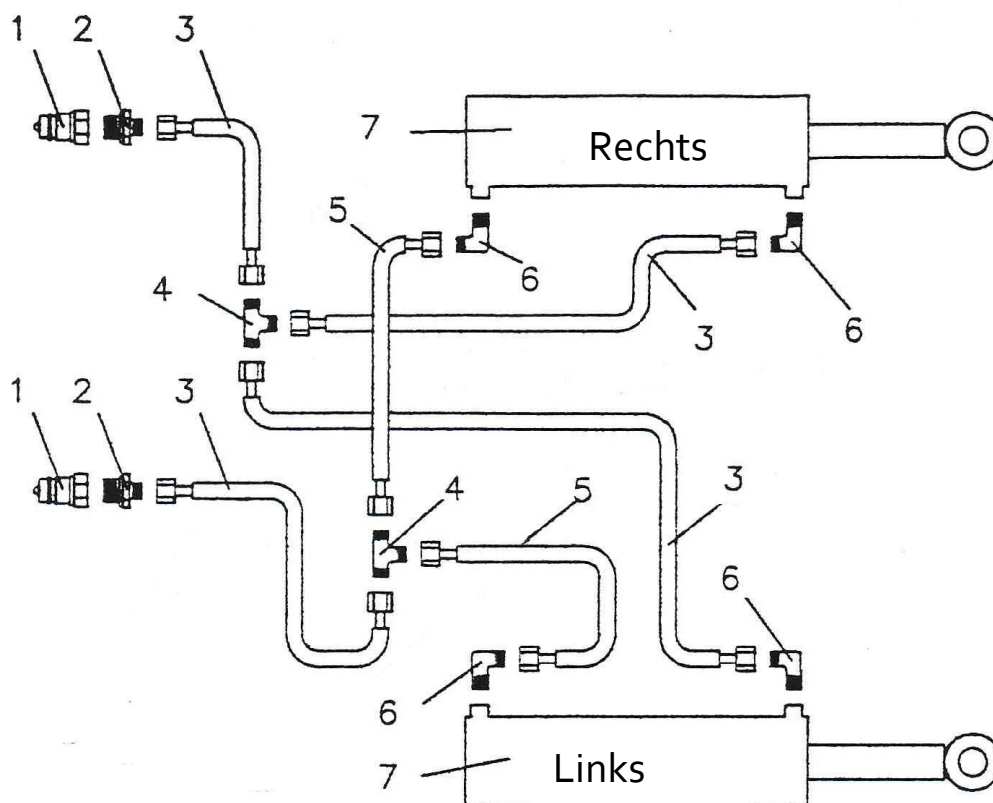
Akkumulatorhalter



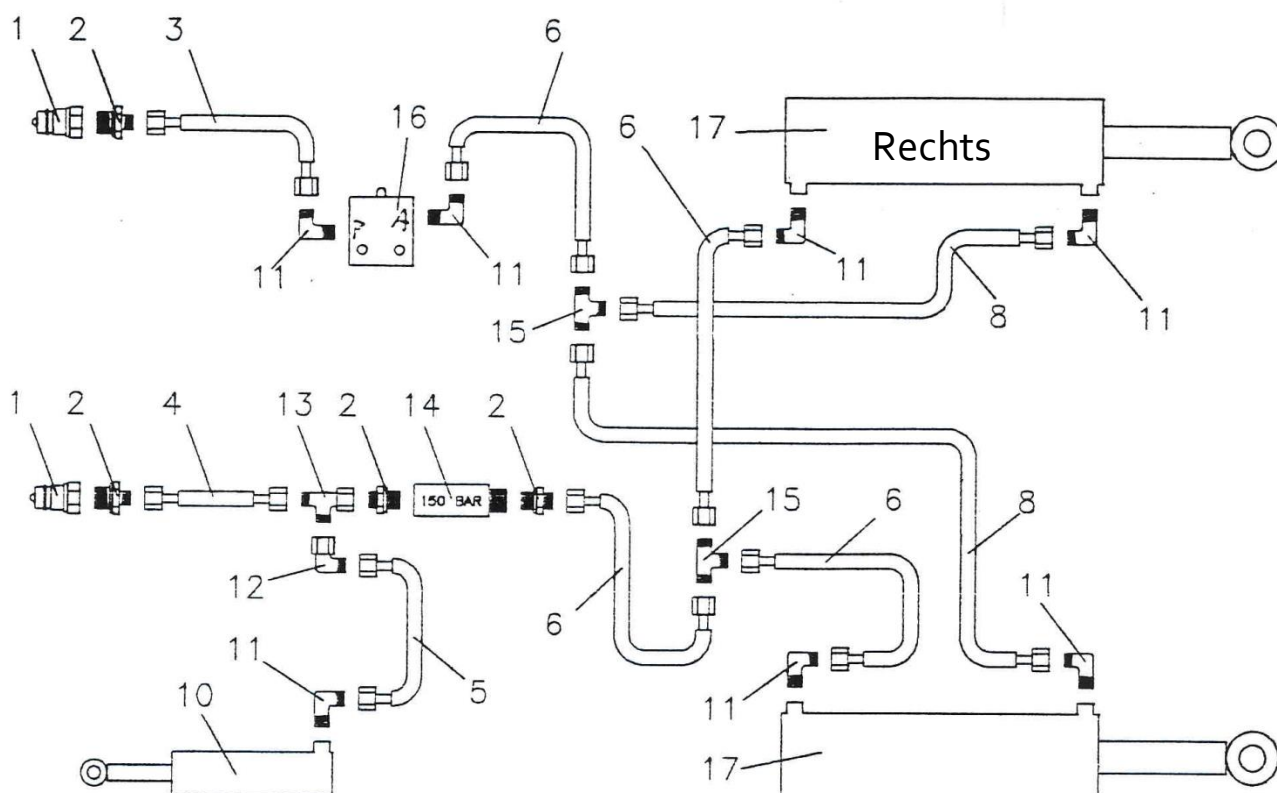
Pos.	Warennr.	Bezeichnung	Starr	Hydraulisch
1	645000125	Halter f/Akkumulator (2 Behälter)	1	
2	645001509	Halter f/Akkumulator (3 Behälter)	1	
3	1240005	Halter f/Akkumulator (2 Behälter) m/Scheibensektion	1	
4	645001478	Halter f/Akkumulator (3 Behälter) m/Scheibensektion	1	
5	645000370	Halter f/Akkumulator (2 Behälter) abgesagt		1
5a	645000422	Halter f/Akkumulator (2 Behälter) (vor Maschinen Nr 26691)		1
6	645001469	Halter f/Akkumulator (3 Behälter)		1
7	645001163	Halter f/Akkumulator recht (extra Behälter auf)	1	1
8	645001160	Halter f/Akkumulator links (extra Behälter auf)	1	1
9	0382800	U-Bügel M16x100x150x100		
10	0272290	Facettenscheibe Ø16		
11	0264090	Selbstsichernde Mutter M16		
12	0235370	Stahlbolzen M12x45mm		
13	0272270	Facettenscheibe Ø12		
14	0264070	Selbstsichernde Mutter M12		
15	690206516	Rohrschappel		
16	690206513	Akkumulator 4,5L 110 bar (90 bar: bis die Maschinen Nr 35113) (110 bar: vor Maschinen Nr 35114)		

Hydraulik f/Tiefenregelung der Walze (starre)


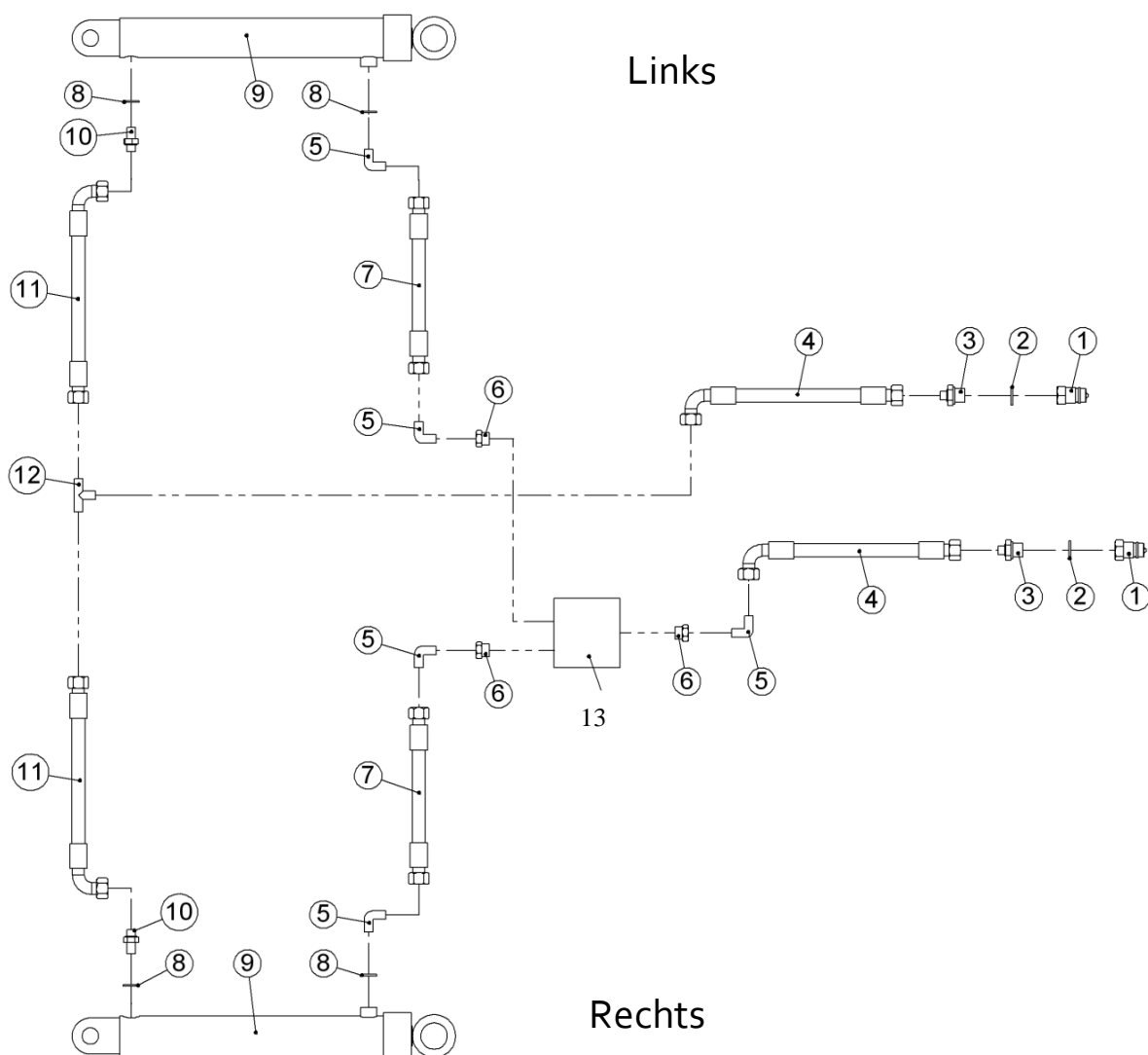
Pos.	Warennr.	Bezeichnung	2,5m	3,0m	3,5m	4,0m
1	0444020	Schnellkupplung, Stecker E402 1/2"	2	2	2	2
2	0449070	Dichtung 1/2"	2	2	2	2
3	0446752	Fitting, gerade 10-1/2" BSP	2	2	2	2
4	690201046	Hydraulikschlauch 1660 mm 1/4"	2			
	690201016	Hydraulikschlauch 1830 mm 1/4"		2		
	0454577	Hydraulikschlauch 1950 mm 1/4"			2	
	0454645	Hydraulikschlauch 2300 mm 1/4"				2
5	0446678	Fitting 90 Winkel Ø10x3/8"	2	2	2	2
6	0446751	Nippel Ø10x3/8"	2	2	2	2
7	0449060	Dichtung 3/8"	4	4	4	4
8	662000804	Hydraulikrohr Ø12 L=106	2	2	2	2
9	690203111	Überwurfmutter Ø12	4	4	4	4
10	690203110	Schneidring Ø12	4	4	4	4
11	0446679	Fitting 90 Winkel Ø12	2	2	2	2
12	0446754	Nippel Ø12x3/8"	2	2	2	2
13		Siehe Punkt 10 Seite 16	1	1	1	1
14	0442510	Rückschlagventil pilotgesteuert	1	1	1	1

Hydraulik f/Tiefenregelung der Walze (hydraulische)


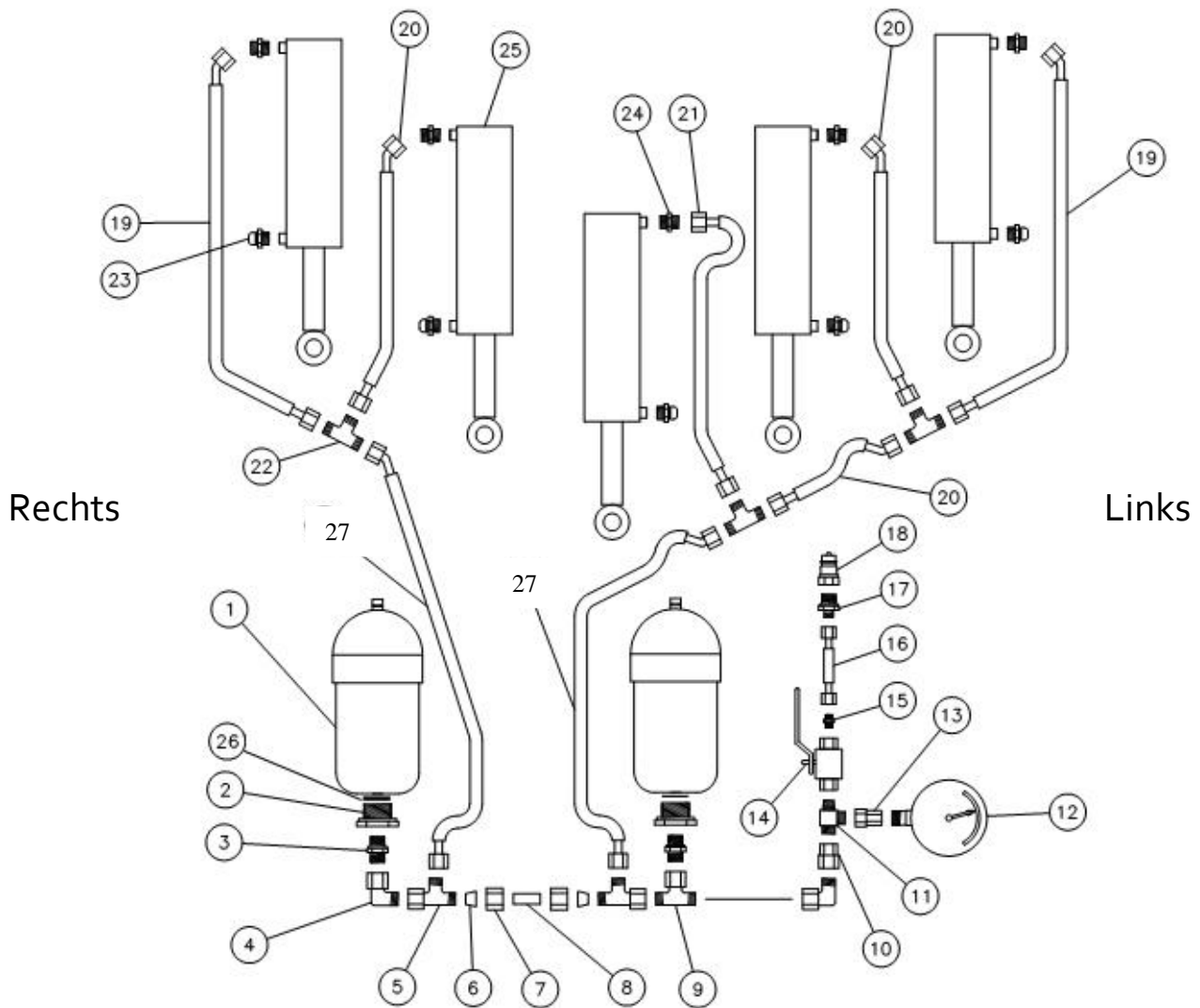
Pos.	Warennr.	Bezeichnung	Anzahl
1	0444020	Schnellkupplung, Stecker E402 1/2"	2
2	0446752	Fitting, gerade Ø10-1/2" BSP	2
3	0454645	4m Hydraulikschlauch 2300 mm 1/4" st/st	4
3	0454645	5m Hydraulikschlauch 2300 mm 1/4" st/st	4
4	690203015	Fitting T10	2
5	0454583	4m Hydraulikschlauch 2050 mm 1/4" st/st	2
5	0454583	5m Hydraulikschlauch 2050 mm 1/4" st/st	2
6	690203006	Fitting, 90 Winkel Ø10-3/8" BSP	4
7		Siehe Punkt 26 Seite 18	2

Hydraulik f/Einklappungszyylinder


Pos.	Warennr.	Bezeichnung	Anzahl
1	0444020	Schnellkupplung, Stecker E402 1/2"	2
2	0446752	Fitting, gerade Ø10-1/2" BSP	4
3	0454938	Hydraulikschlauch 3700 mm 1/4" st/st	1
4	0454577	Hydraulikschlauch 1950 mm 1/4" st/st	1
5	0454498	Hydraulikschlauch 1590 mm 1/4" st/st	1
6	0454210	Hydraulikschlauch 710 mm 1/4" st/st	3
8	0454215	Hydraulikschlauch 820 mm 1/4" st/st	2
10		Siehe Punkt 40 Seite 18	1
11	690203006	Fitting, 90 Winkel Ø10-3/8" BSP	7
12	690203016	Fitting 90 Winkel Ø10	1
13	690203014	Fitting T10L	1
14	0442450	Sequntieller Ventil 1/2" Innenrohr 30-12	1
15	690203015	Fitting T010	2
16	690207101	Endventil FC10 – normalerweise geschlossen	1
17		Siehe Punkt 7 Seite 18	2

Hydraulik f/Spuranreißer


Pos.	Warennr.	Bezeichnung	Anzahl
1	0444020	Schnellkupplung, Stecker E402 1/2"	2
2	0449070	Dichtung 1/2"	2
3	0444490	Fitting, gerade Ø10-1/2" BSP	2
4	0454560	Hydraulikschlauch 1850 mm 1/4" st/90°	2
5	0446130	Fitting, 90 Winkel 1/4", 1x konisch	5
6	1058230	Fitting	3
7	0454690	Hydraulikschlauch 2550 mm 1/4" st/st	2
8	0449050	Dichtung 1/4"	4
9		Siehe Punkt 20 Seite 34	
10	0444500	Nippel 1/4", 1x konisch	2
11	0454610	Hydraulikschlauch 2150 mm 1/4" st/90°	2
12	0446510	Fitting T1/4"	1
13	0442810	Ventil	1

Hydraulik f/Steinsicherung (starre)


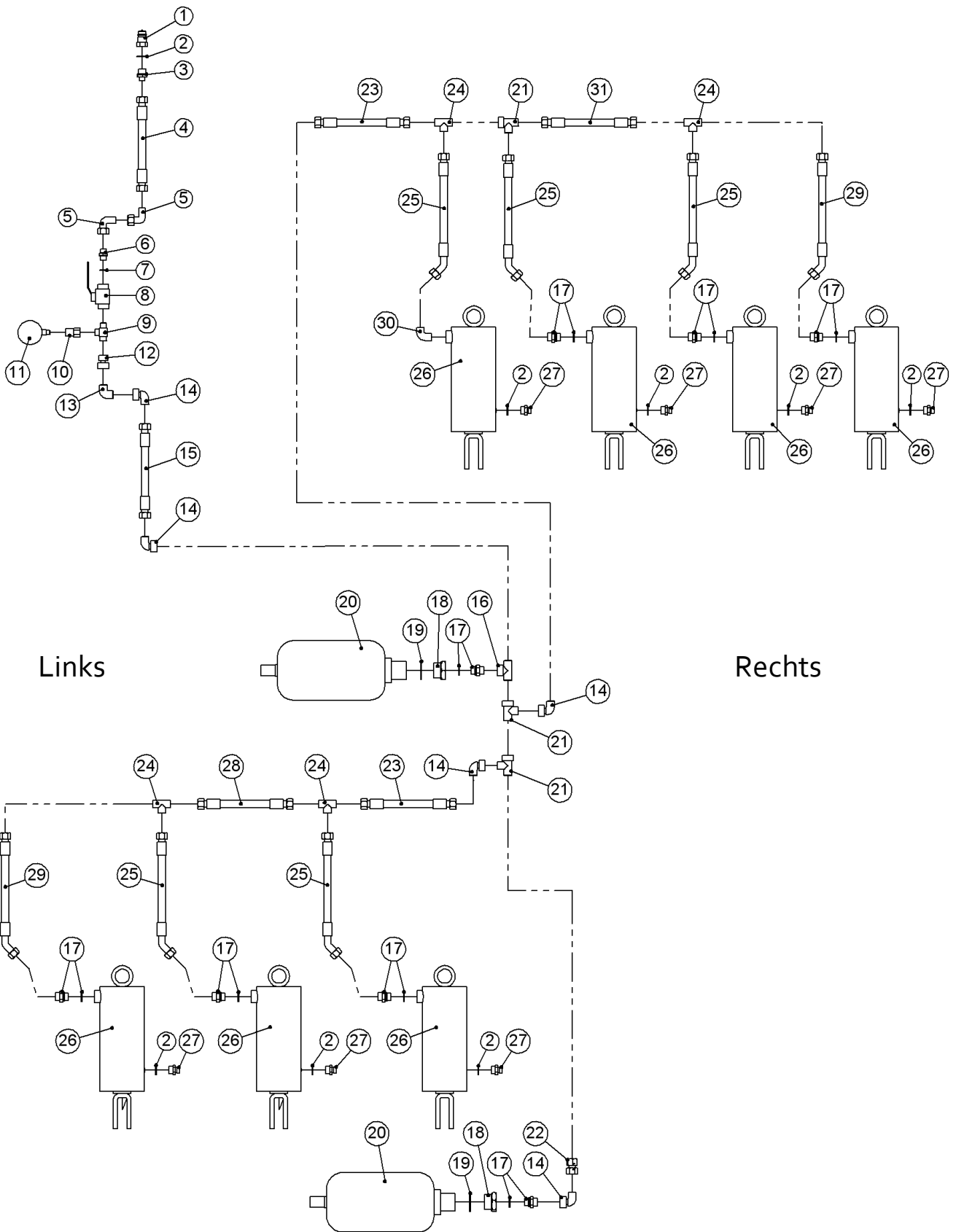
Pos.	Warennr.	Bezeichnung	Anzahl
1		Siehe Punkt 16 Seite 44	2
2	690204501	Fitting gerade ½" x 1 ¼"	2
3	690204512	Fitting gerade Ø15 mm x ½"	2
4	690204500	Fitting Winkel Ø15 mm vormontierte Überwurfmutter	2
5	690204502	Fitting T15L	2
6	690204503	Schneidring Ø15	2
7	690204504	Überwurfmutter Ø15	2
8	662000803	Hydraulikrohr Ø15 L=38	1
9	690204505	Fitting T15	1
10	690204506	Fitting umgekehrt Ø15 / ½"	1
11	690203314	Fitting T ¾"-Ø12-Ø12	1
12	690206824	Manometer 400 bar	1
13	690206825	Manometer Fitting Ø12 / ¼"	1

Pos.	Warennr.	Bezeichnung	Anzahl
14	690202990	Kugelhahn 3/8" PN500 DN 10	1
15	690203002	Fitting, gerade Ø10-3/8" BSP	1
16	690201032	Hydraulikschlauch 1130 mm 1/4" st/st	1
17	690203003	Fitting, gerade Ø10-1/2" BSP	1
18	0444020	Schnellkupplung 1/2" E402, Stecker	1
19	690201448	Hydraulikschlauch 1150 mm 1/2" st/45°	2
20	690201430	Hydraulikschlauch 590 mm 1/2" st/45°	0-9
21	690201414	Hydraulikschlauch 400 mm 1/2" st/st	0-1
22	690204507	Fitting T15	0-7
23	690206002	Filterpfropfen 1/2" (bis die Maschine Nummer 27671)	2-7
23	0446350	Fitting (von Maschinen Nummer 27672-30542)	2-7
23	0444950	Banjoschraube 1/4" (von Maschinen Nummer 30543)	2-7
23a	0487590	PwC-schlauch (von Maschinen Nummer 27672-30542)	2-7
23a	0451700	Hydraulikschlauch 1500mm 1/4" m/banjo fitting) (von Maschinen Nummer 30543)	2-7
23b	0230290	Bolzen M6x20 (von Maschinen Nummer 27672-30542)	2-7
23c	0449310	Gummilager (von Maschinen Nummer 27672-30542)	2-7
23d	0449050	Dichtung 1/4" (von Maschinen Nummer 30543)	4-14
24	690204512	Fitting gerade Ø15x1/2"	2-7
25		Siehe Punkt 11 Seite 28 oder pos 2 Seite 30	2-7
26	0449110	Dichtung 1 1/4"	2-7
27	0454183	Hydraulikschlauch 600 mm 1/2" st/st	2

Achtung:

Anzahl Schläuche und Schlauchlängen können je nach dem Maschinentyp variieren, deshalb die Maße und Anzahl vor der Bestellung von Ersatzteilen kontrollieren.

Hydraulik f/Steinsicherung (hydraulische)



Pos.	Warennr.	Bezeichnung	4m 7 Zinken	5m 7 Zinken	5m 9 Zinken
1	0444020	Schnellkupplung ½" E402, Stecker	1	1	1
2	0449070	Dichtung ½" (bis die Maschine Nummer 27671)	8	8	10
2	0449050	Dichtung 1/4" (von Maschinen Nummer 27672)	8	8	10
3	0446752	Nippel, Ø10-½" BSP	1	1	1
4	0454630	Hydraulikschlauch 2300mm ½" st/st	1	1	1
5	0446678	Fitting 90 Winkel Ø10	2	2	2
6	0446751	Nippel, Ø10-¾" BSP	1	1	1
7	0449060	Dichtung ¾"	1	1	1
8	0442350	Kugelhahn ¾"	1	1	1
9	690203314	Fitting T ¾"-Ø12-Ø12	1	1	1
10	690206825	Manometer Fitting Ø12-¼"	1	1	1
11	0442052	Manometer 0-400 bar	1	1	1
12	690204506	Fitting umgekehrt Ø15-½"	1	1	1
13	0446240	Fitting Ø15	1	1	1
14	0446680	Fitting Ø15	5	5	5
15	690201445	Hydraulikschlauch 1150mm ½" st/st	1	1	1
16	690204505	Fitting T15	1	1	1
17	690204512	Fitting, gerade Ø15x½" m/O-Ring	7	7	9
18	690204501	Fitting, gerade ½"x¼"	2	2	2
19	0449110	Dichtung 1 ¼"	2	2	2
20		Siehe Punkt 16 Seite 44	2	2	2
21	690204502	Fitting T15 l	3	3	3
22	0447530	Fitting umgekehrt Ø15 m/O-Ring	1	1	1
23	690201449	Hydraulikschlauch 850 mm ½" st/st	2		
24	690204507	Fitting T15	4	4	6
25	690201430	Hydraulikschlauch 590 mm ½" st/45°	5	5	7
26		Siehe Punkt 11 Seite 28 oder pos 2 Seite 30	7	7	9
27	690206002	Filterpfropfen ½" (bis die Maschine Nummer 27671)	7	7	9
27	0446350	Fitting (von Maschinen Nummer 27672-30542)	7	7	9
27	0444950	Banjoschraube ¼" (von Maschinen Nummer 30543)	7	7	9
27a	0487590	PwC-schlauch (von Maschinen Nummer 27672-30542)	7	7	9
27a	0451700	Hydraulikschlauch 1500mm ¼" m/banjo fitting) (von Maschinen Nummer 30543)	7	7	9
27b	0230290	Bolzen M6x20 (von Maschinen Nummer 27672-30542)	7	7	9
27c	0449310	Gummilager (von Maschinen Nummer 27672-30542)	7	7	9
27d	0449050	Dichtung ¼" (von Maschinen Nummer 30543)	14	14	18
28	690201458	Hydraulikschlauch 690 mm ½" st/st	1		
29	690201448	Hydraulikschlauch 1150mm ½" st/45°	2		
30	690203151	Fitting ½"	1	1	1
31	0454183	Hydraulikschlauch 600 mm ½" st/st	1		

Anmerkungen

Maskiner til vækst
Maskiner til vækst
Maskiner til vækst
Maskiner til vækst
Maskiner til vækst
Maskiner til vækst



2010
Danmark

Ret til konstruktionsændringer uden varsel forbeholdes.