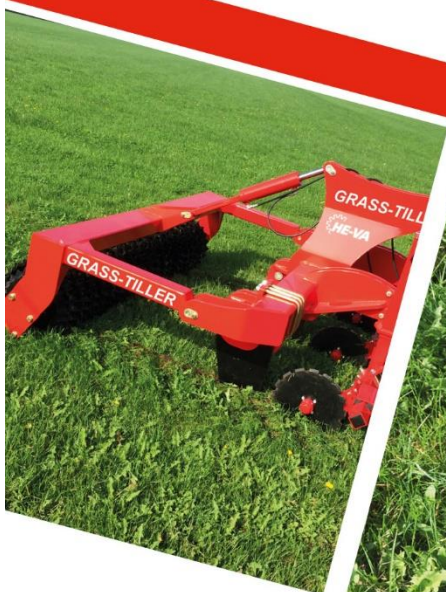


DE

HE-VA

Betriebsanleitung
Ersatzteilliste
Konformitätserklärung



Achtung: Vor der Inbetriebnahme bitte diese Betriebsanleitung gründlich durchlesen,
um mit den Sicherheitsanweisungen vertraut zu werden.

Grass-Tiller

Starre Modelle: 2,50 - 3,00 - 3,50 m

 **HE-VA**

N. A. Christensensvej 34
DK-7900 Nykøbing Mors
Tel: 97724288
Fax: 97722112
www.he-va.com

Inhalt

EG-KONFORMITÄTSERKLÄRUNG	4
Kontrolle bei Empfang	5
Maschinenbeschreibung	5
Verwendungsgebiete	5
Technische Spezifikationen	6
Sicherheit für Grass-Tiller	7
Sicherheit und Anleitungen für hydraulische Anlagen	8
Anweisung wegen Transport auf öffentlichen Wegen:	8
Vorderachselbelastung :	8
Sicherheits- und andere Markierungen der Maschine	9
Ingangsetzung der Maschine	10
Generell	10
An- und Abkoppeln	10
Einstellung und Justierung	10
Steinsicherung	10
Sicherungsschraube	10
Quick-Push Sicherungsschraube	11
Hydraulische Automatenauslöser	12
Wechseln von Verschleisspitzen	13
Wartung	14
Schmierung	14
Schmierstellen	15
Ersatzteilliste	16
Rahme 1,8 - 2,5 - 3,0 - 3,5 m	16
Walzen	18
Zinke m/hydraulische Automatenauslöser	20
Zinke m/Quick-Push Springbolzen	22
Zinke m/ Sicherungsschraube	24
Rollscharen-Balken	26
Rollscharen-Einheit	28
Beleuchtung Montierung	30
Ersatzteilliste - Hydraulik	31
Akkumulatorhalter	31
Hydraulik für Tiefensteuerung von Walze	32
Hydraulik für Automatenauslöser (feste)	33



EG-KONFORMITÄTSERKLÄRUNG

gemäß der EU-Maschinendirektive 2006/42/EG
gültig bis einschließlich 29. Dezember 2009

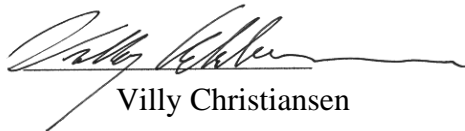
HE-VA ApS
N. A. Christensensvej 34,
DK-7900 Nykøbing Mors

erklärt hiermit, daß die untenstehende Maschine in Übereinstimmung
mit der Ratsdirektive 2006/42/EG hergestellt ist.

Die Erklärung umfasst folgende Maschine:

Grass-Tiller 1,8m - 2,5m – 3,0m – 3,5m

Nykøbing d. 01. Juli 2018



Villy Christiansen

Der Unterzeichnete ist auch für Ausarbeitung von technischer Dokumentation für die obige Maschine verantwortlich.

Kontrolle bei Empfang

Sowohl bei dem Händler als bei dem Kunden wird Grass-Tiller für eventuelle Beschädigungen kontrolliert.

Maschinenbeschreibung

Verwendungsgebiete

Grass-Tiller ist ein Tiefenlocker, der sich sehr für Lockerung in einer mehrjährigen Grasfeld eignet, dann hat man die Möglichkeit Strukturschaden, die bei schweren Verkehr in Verbindung mit Schnitzen und Güllenbeforderung entstehen zu lösen.

Die Maschine hat eine gezackte Scheibe vorne von jeder Zinke, so dass das Gras sehr nett aufgeschnitten ist, ehe der Grube-Zinke die Erde bis in der Tiefe von 60cm lösnet. Der Grass-Tiller wird mit Ø450/500 mm Sternwalzen (synchron oder in voller Breite) oder mit Ø550 mm schweren Rohrwalze geliefert. Der Packerwalze funktioniert als Tiefen-Regelung und sichert eine perfekte Packung von Grasflächen. Der Zinkenabstand kann stufenlos je nach dem den aktuellen Arbeits-Aufgabe justiert werden. Der Grass-Tiller kann von allen Erde-Typen verwendet werden.

Der Grass-Tiller kann mit HE-VA Multi-Seeder montiert werden, welche Möglichkeit für Säen von Raps, Zwischenfrüchten oder Grassamen öffnet.

Grass-Tiller wird in dem 3-Punkt Aufhang der Schlepper montiert und die hydraulische Tiefenregelung wird durch die Walze der Hydraulik des Schleppers bedient. Um optimale Ausnutzung von der Zugkraft des Schleppers zu erreichen, muss man Aufmerksam auf der Reihen-Montierung sein, und unter gewissen Verhältnissen wird Montierung von Zwillinge-Räder empfohlen.

Technische Spezifikationen

Arbeitsbreite	Steinsicherung	Anz. Zinken	Transportbreite m	Kraftbedarf PS	Max PS	Gewicht in Kg		
						Sternwalze Ø450/500 (synchron)	Sternwalze Ø450/500 (volle Breite)	Schwere Rohrwalze Ø550 mm
1,80 m fast	Sicherungsschraube	2	1,80	80-90	250	-	-	-
		3	1,80	120-130	250	-	-	-
	Quick-Push Sicherungsschraube	2	1,80	80-90	250	-	-	-
		3	1,80	120-130	250	-	-	-
	Hydr. Automaten-Auslöser	2	1,80	80-90	250	-	-	-
		3	1,80	120-130	250	-	-	-
2,50 m fast	Sicherungsschraube	3	2,50	90-120	250	1.425	1.840	1.270
	Quick-Push Sicherungsschraube	3	2,50	90-120	250	1.435	1.850	1.280
	Hydr. Automaten-Auslöser	3	2,50	90-120	250	1.485	1.900	1.330
3,00 m fast	Sicherungsschraube	3	3,00	90-120	250	1.465	2.050	1.340
		4	3,00	110-160	250	1.670	2.135	1.425
	Quick-Push Sicherungsschraube	3	3,00	90-120	250	1.475	2.060	1.350
		4	3,00	110-160	250	1.680	2.135	1.435
	Hydr. Automaten-Auslöser	3	3,00	90-120	250	1.565	2.150	1.440
		4	3,00	110-160	250	1.820	2.285	1.575
3,50 m fast	Sicherungsschraube	5	3,50	130-200	250	1.940	2.450	1.610
	Quick-Push Sicherungsschraube	5	3,50	130-200	250	1.960	2.470	1.630
	Hydr. Automaten-Auslöser	5	3,50	130-200	250	2.080	2.590	1.750

Grass-Tiller erfüllt DS/ISO 11001-1, dreipunktaufhang

Sicherheit für Grass-Tiller

Die Maschine darf nicht in Betrieb gesetzt werden, wenn sich exponierte Personen* innerhalb gefährliches Gebiet befinden.**

Wenn sich exponierte Personen innerhalb gefährliches Gebiet befinden (z. Beispiel bei Einstellung, Instandhaltung oder Zu-/und Abkopplung) sollen folgende Punkte erfüllt werden:

1. Die Maschine muss zu festen Unterlage gesenkt werden.
2. Die Hydraulick muss entlastet werden.
3. Der Schlepper muss halten und der Schlüssel von der Zündung entfernt werden.
4. Der Fahrer muss sichern, dass während Gebrauch sich nicht exponierte Personen innerhalb gefährliches Gebiet befinden.

* Exponierter Person: Jeder Person, der sich ganz oder teilweise im gefährliches Gebiet befindet.

** Gefährliches Gebiet: Auf und unter die Maschine innerhalb einen Abstand von 4 m von der Maschine.

Die meisten Unfälle, die in Verbindung mit der Arbeit, dem Transport und der Instandhaltung der Maschine geschehen, ist auf Zurücksetzung der meist grundlegenden Sicherheitsbestimmungen zurückzuführen.

Deshalb ist es von grösster Bedeutung, dass jeder, der mit der Maschine arbeitet, genau die Sicherheits-Anweisungen und andere Anweisungen überhaltet, die für die Maschine geltend sind.

Die Maschine darf nur von Personen bedient, instandgehalten und repariert werden, die vertraulich mit dieser Arbeit sind und ausserdem mit den Farenmomenten, die entstehen können bekannt sind.

PASS AUF!! Rotierende Teile und offene Kleider ist eine gefährliche Kombination.

WICHTIG!! In Verbindung mit Absturzgefahr ist es direkt lebensgefährlich sich auf dem Ständer der Rahme der Maschine aufzuhalten wenn die Maschine nach einem Schlepper fährt.

Sicherheit und Anleitungen für hydraulische Anlagen

1. Der maximale erlaubte Arbeitsdruck ist 225 bar.
2. Es wird zugeraten, die Kopplungs-Parten zwischen Schlepper und Gerät bei hydraulischer Verbindungen zu markieren, so dass Fehlbedienung ausgeschlossen wird!
3. Beim Suchen von Leckagen soll wegen Gefahr geeignete Hilfsmittel verwendet werden.
(Schutzbrillen, Arbeitshandschuhen u.s.w.)
Hydraulisches Öl unter hohem Druck kann durch die Haut drängen und ernste Schäden verursachen.
Bei Schäden umgehend den Arzt suchen. **INFEKTIONSGEFAHR!**
4. Ehe die Arbeit mit der Hydraulikanlage wird die Maschine zum festen Unterlag gesenkt. Der Druck wird von der Anlage entfernt, der Motor wird gestoppt, der Zündungsschlüssel entfernt.
5. Die Hydraulikschlangen werden regelmässig kontrolliert, jedoch mindestens jeder 6. Monat aus Rücksicht auf Risse, Verschleiss u.a. Defekte Schlangen werden umgehend ausgewechselt.

Die Lebenszeit für Hydraulikschlangen ist max. 5 Jahre.

Neue Hydraulikschlangen sollen den Ansprüche des Fabrikantens entsprechen.

Anweisung wegen Transport auf öffentlichen Wegen:

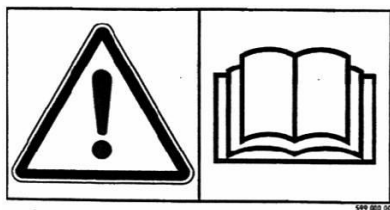
Ehe Transport auf öffentlichen Wegen muss kontrolliert werden, dass die Verkopplung der Maschine mit dem Schlepper in Übereinstimmung mit den geltenden Strassenverkehrsordnungen sind.
(erlaubte Totalgewicht, erlaubte Achsdruck, Transportbreite, Beleuchtung, Warnschilder).

Vorderachselbelastung :

Nach Montierung der Maschine und bei max. Belastung, müssen die Lenk-Eigenschaften des Schleppers gesichert werden. Untersuchen Sie, dass die Vorderachse ausreichend belastet ist. Die Vorderachse-Belastung soll mindestens 20% der Gewicht des Schleppers sein. Erlaubter Achsdruck und erlaubter Totalgewicht des Schleppers muss immer überhalten werden.

Achtung ! Fahren-, Lenken-, og Bremseeigenschaften werden von der nachgehängten Maschinenkombination beeinflusst.

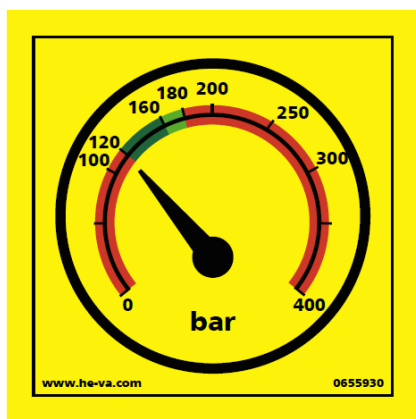
Sicherheits- und andere Markierungen der Maschine



Genau die Bedienungsanleitung durchlesen ehe die Maschine im Gebrauch genommen wird und sichern, dass die Sicherheitsanweisungen überhalten werden.



Typenschild mit Maschinenummer und Herstellungsjahr.



Korrekter hydraulischer Druck auf dem Auslösersystem

Hydraulicksystemen der Maschinen.
Gelb: Hydraulischer Steinauslöser



Alle Bolzen nach kurzer Zeit im Gebrauch nachspannen. Wenn dies nicht überhalten wird, fallen unsere Garantie-Verpflichtungen fort.

Ingangsetzung der Maschine

Generell

Die Maschine fordert 1 doppelwirkender Abgriff.

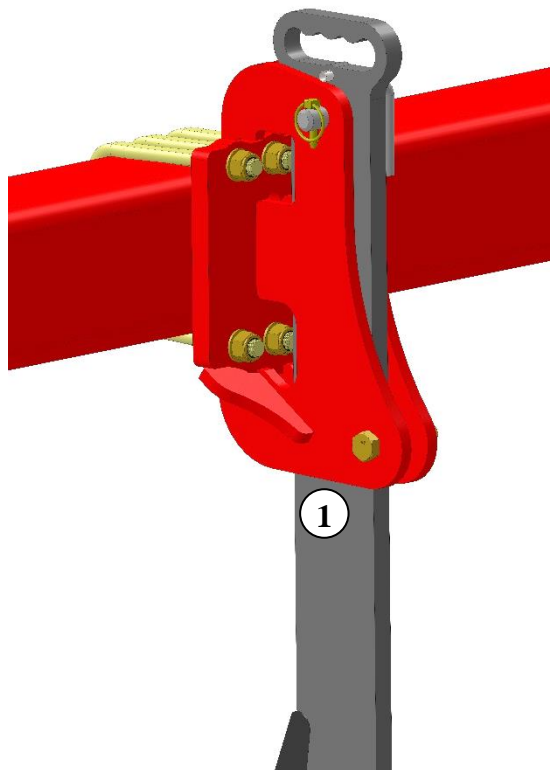
An- und Abkoppeln

1. Unter normalen Verhältnissen wird der Schlepper in den unteren Hebebohrungen der Maschine sowohl mit Rücksicht auf Hebearme als Oberlenker angekoppelt.
2. Wenn die Maschine parkiert werden muss und den Schlepper abgekoppelt werden, ist es wichtig, dass die Walze in unterer Lage ist, so dass die Maschine stabil steht.
3. Bei Abkoppeln wird der Ölabgriff des Schleppers entlastet, und die Schnellkupplungen der Maschine können ohne Druck abgekoppelt werden.

Einstellung und Justierung

Steinsicherung

Sicherungsschraube



Wenn der Sicherungsschraube springt und der Zinke ausgelöst gewesen ist muss die Schraube (Pos. 1) ausgewechselt sein

Es ist wichtig originale

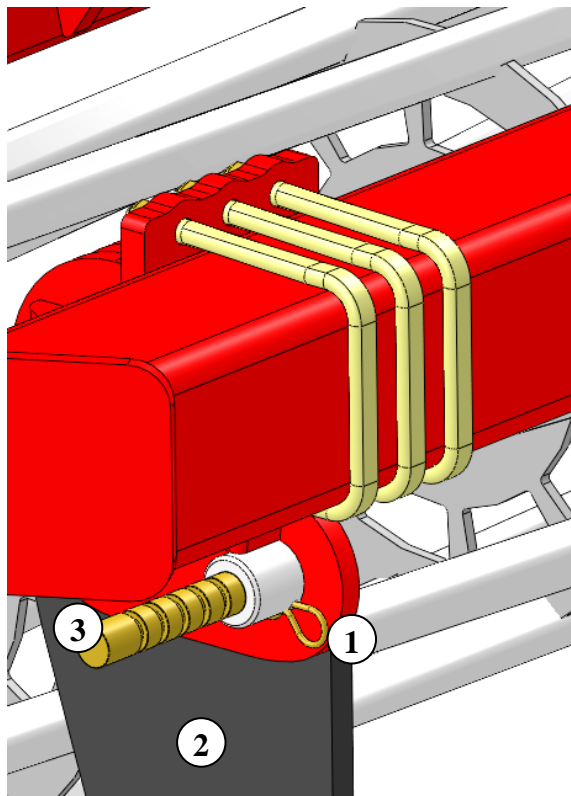


 Sicherungsschrauben zu verwenden

Sonst kann die Maschine zerstört werden, und das Garantie/Reklamationsrecht fällt fort.

Quick-Push Sicherungsschraube

Wenn die Sicherungsschraube springt, und die Zinke ausgelöst gewesen ist, muss die Sicherungsschraube einen Scheck abgelegt werden, um wieder mit der Maschine arbeiten zu können.



Der U-Splint ausrücken (Pos. 1).

Die Zinke zurückziehen (Pos. 2) zur normaler Arbeitsposition.

Die Sicherungsschraube (Pos. 3) **einen** Scheck ablegen in der Zinke. Die Schraube soll nicht ganz durch geschoben werden (ehe das geschieht kann es notwendig sein Erde u.s.w. vom Loch in der Zinke zu entfernen).

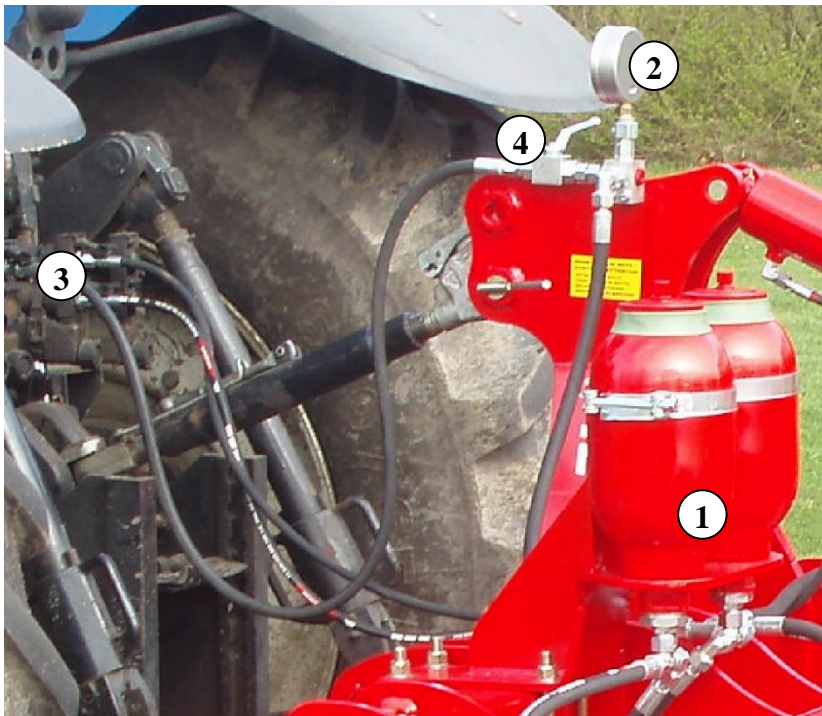
Wichtig: Alles Verhalten unter die Maschine wird abgeraten, wenn man die Sicherungsschraube entfernt oder wechselt.

Der U-Splint (Pos. 1) wird auf Platz geschoben, in dieser Weise wird die Sicherungsschraube auf Platz verschliesst, und die Maschine ist bereit zum Gebrauch.

Wenn die Sicherungs-Schraube zum 8. Mal geschnitten wird, ist sie aufgebraucht. Sei aufmerksam darauf, dass die Sicherungs-Schraube **nie** kürzer als 65 mm sein werden darf.

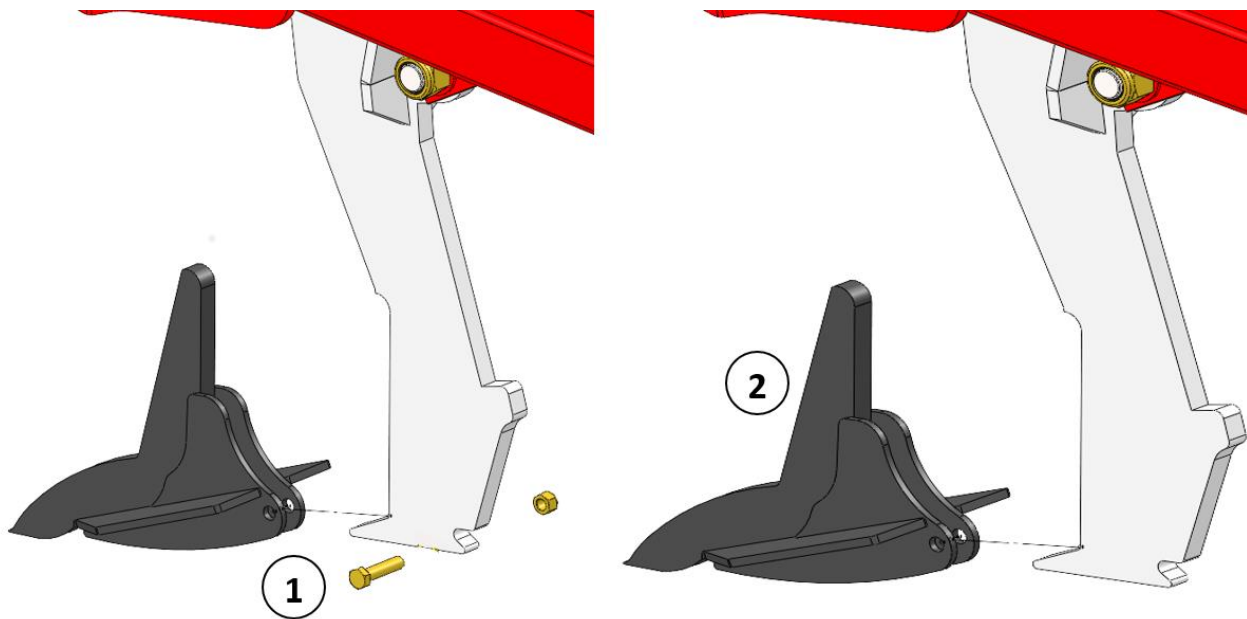
Wenn eine neue Sicherungs-Schraube montiert wird, ist es wichtig, dass sie richtig wendet. Die Ende auf 40 mm (Pos. 3) muss weg von der Zinke wenden.

Hydraulische Automatenauslöser




1. Ehe jeder Saison-Anfang wird es empfohlen, dass der Gasdruck der Akkumulatoren (Pos.1) 110 bar ist.
 ⚠ Spezial-Werkzeuge wird gefordert und ist nur von autorisierter Verhändler auszuführen.
2. Ehe Start der Maschine muss der hydraulische Druck in dem geschlossenen hydraulischen Stein-sicherungssystem auf dem Manometer der Maschine kontrolliert werden. (Pos. 2). Der Druck muss minimum 120 bar sein, (nach Maschinenummer 35314). Bei extremen Verhältnissen wird der hydraulische Druck erhöht, der Druck muss aber nicht 160 bar übersteigen.
3. **WICHTIG** – der hydraulische Druck wird laufend kontrolliert, und darf nie unter 120 bar sein, nach m
4. Wenn da ein Bedarf ist der Arbeitsdruck zu justieren, kann es in folgender Weise getan wird:
 - a. Die Schnell-Kupplung der Hydraulick-Schlange (Pos. 3) wird in dem Öl-Anschluss des Schleppers montiert.
 - b. Der Kugelhahn (Pos. 4) wird geöffnet, und der Arbeits-Druck kann jetzt auf oder unten mit dem Öl-Anschluss des Schleppers justiert werden.
 - c. Wenn der gewünschte Druck erreicht ist, wird der Kugelhahn wieder geschlossen (Pos. 4), und das hydraulische System wird entlastet, ehe die Schnell-Kupplung (Pos. 3) abmontiert und im Halter der Maschine plaziert werden.
5. Während der Arbeit mit der Maschine hängt die Zinke automatisch nach hinten falls eine Verhinderung kommt. Unter normalen Verhältnissen wird die Zinke automatisch zurück zur der Arbeits-Position suchen nachdem die Verhinderung passiert ist. Unter extremen Verhinderungen und/oder Erde-Verhältnissen kann es notwendig sein zu stoppen und die Maschine eventuell von der Erde zu heben. ⚠ Es ist wichtig, dass keine Personen sich in der Nähe von der Maschine befindet, da die Zinke mit grosser Fahrt zurück zu der Arbeits-Posistion sucht und mit Erde und Steine werfen kann.

Wechseln von Verschleisspitzen



Ehe dass man mit den Verschleisspitzen der Maschine arbeiten kann, soll die Maschine gesichert werden. Dies wird mit Gestellen unter die Haupt-Rahme gemacht oder bei Unterstützung der Walze.

Die Verschleisspitzen können abfallen, wenn die Schraube entfernt wird – pass auf Fuss- und Beinschäden.

1. Die Schraube (Pos. 1) mittels 2 Stck. Schraubenschlüssel demontieren.
 2.  Die Verschleißspitze kann abfallen, wenn die Schraube entfernt wird –
Achtung: Fuß- und Beinschäden!
 3. Die Verschleißspitze durch ein Vorwärtsschieben demontieren. Dies kann schwierig aufgrund von Erdrückständen sein, und eine Verwendung von einem Hammer kann vorteilhaft sein.
- Eine neue Verschleißspitze (Pos. 2) wird dadurch montiert, die Verschleißspitze nach hinten zu schieben und dann nachzuschieben.
4. Bitte die Verschlusschraube auf Schäden prüfen und ggf. ersetzen. **Nur Original Ersatzteile verwenden. Der Bolzen verfügt über ein spezielles Gewinde, welches Schäden an der Zinkenspitze vorbeugt.**
 5. Den Bolzen (Pos. 1) montieren, schmieren und mit 20 Nm anziehen.
– da die Spitze Pass auf nicht zu überspannen beschädigt werden kann.

Wartung

- Nach den ersten 10 Stunden in Betrieb wird die Maschine **nachgespannt**. Schlangen, fittings und Zylinder werden für eventuelle Undichtigkeiten untersucht und nachgespannt. Siehe untenstehendes Schema
- Oft kontrollieren, dass alle Schrauben **gespannt sind**.

Maximale Vorschubmomenten in Nm. mit Ölgeschmierter Gewinde			
Metrische Gewinde	Qualität 8.8	Qualität 10.9	Qualität 12.9
M12x1,75	81	114	136
M14x2,0	128	181	217
M16x2,0	197	277	333
M18x2,5	275	386	463
M20x2,5	385	541	649
M22x2,5	518	728	874
M24x3,0	665	935	1120
Radbolzen M18x1,5 Feingewinde		433 Nm	
Radbolzen M22x1,5 Feingewinde		803 Nm	

Schmierung

Die typische Schmierung-Stellen sind um den Steinauslöser herum, lager bei Walze, Zylinder und wo die Walze auf der Stange angeschlagt ist. Die Schmierung-Stellen sollen nach 10 Stunden in Betrieb geschmiert werden und nach Reinigung eventuelle Wasser und Dreck auszupressen.

Bei Schmierung, in Stand halten und Reparatur muss der Grass –Tiller gesenkt werden, die Schlepper gebremst und der Motor gestoppt werden.

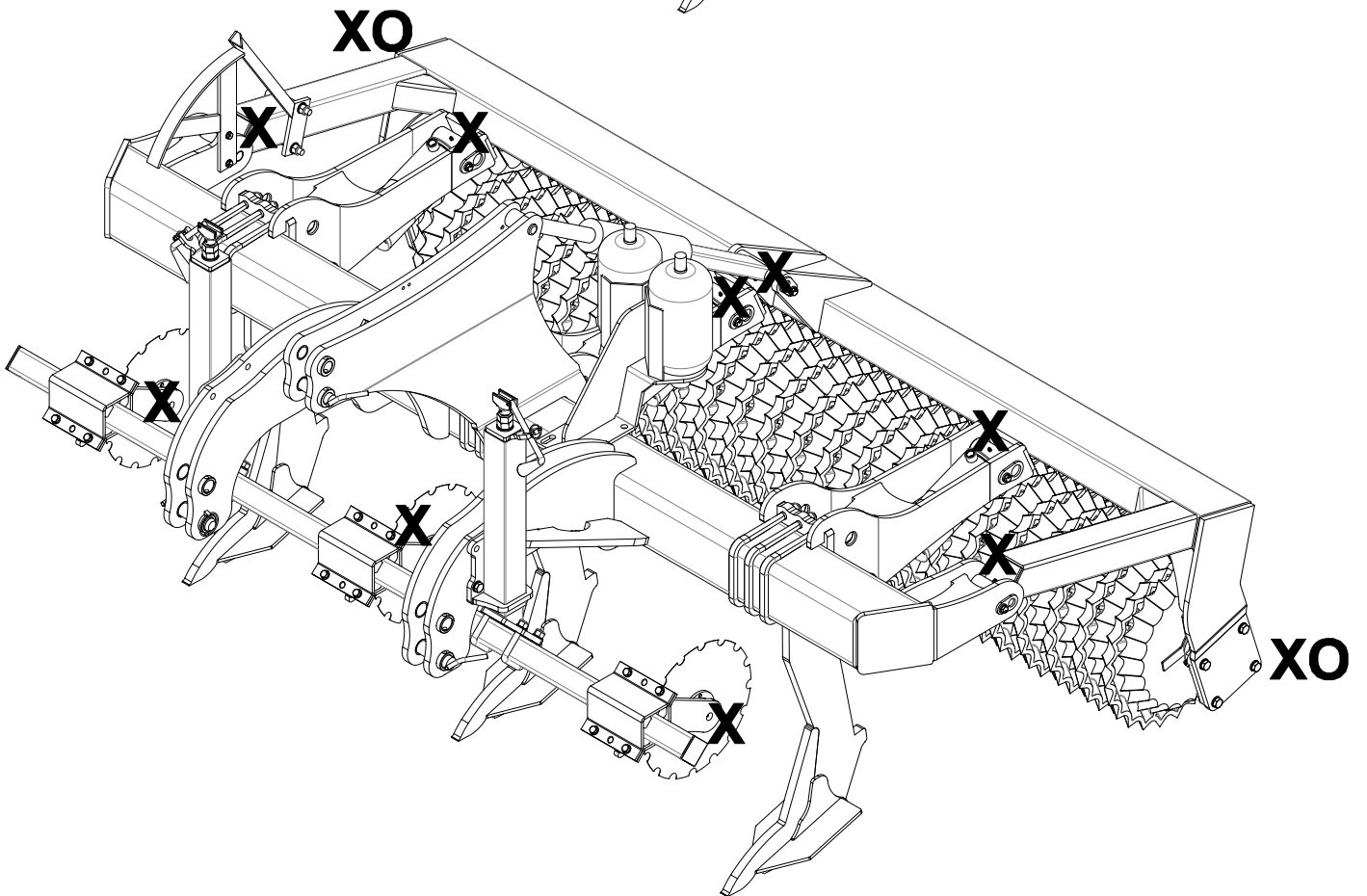
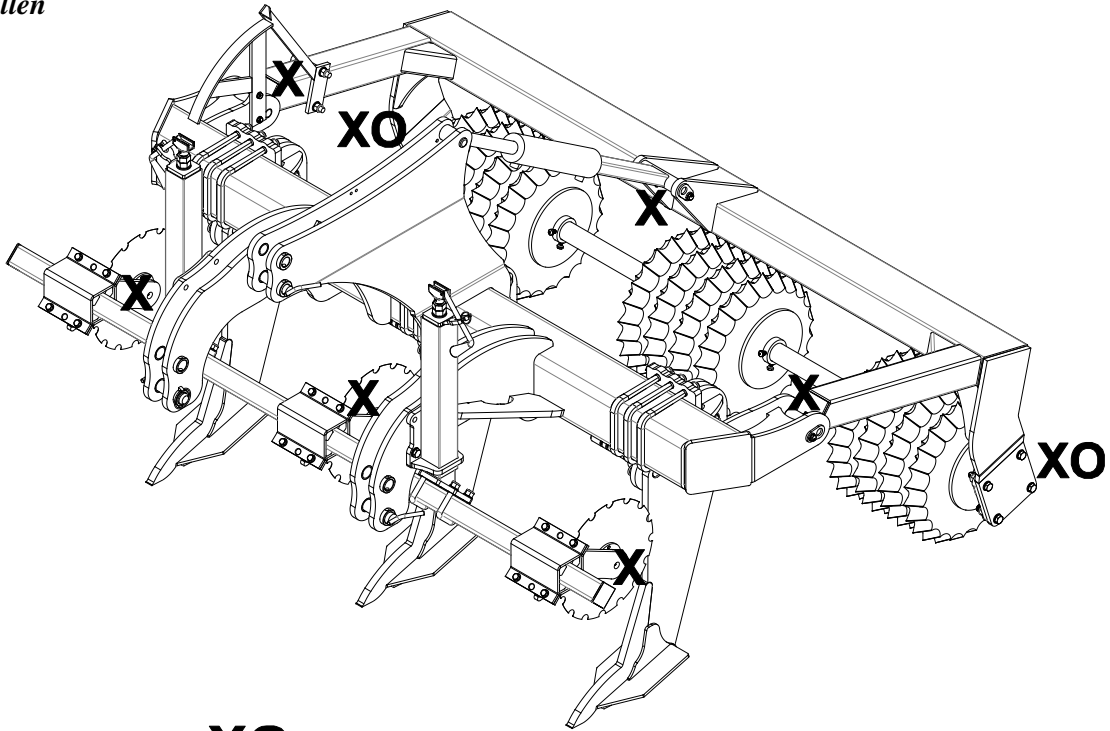
Bemerken! XO

Die doppelgedichteten Kugellager in der Walze soll aber nur jeder 20. Stunde geschmiert werden und mit 1-2 Schlag um die Dichtungsringe nicht aus-zupressen.

Wichtig!

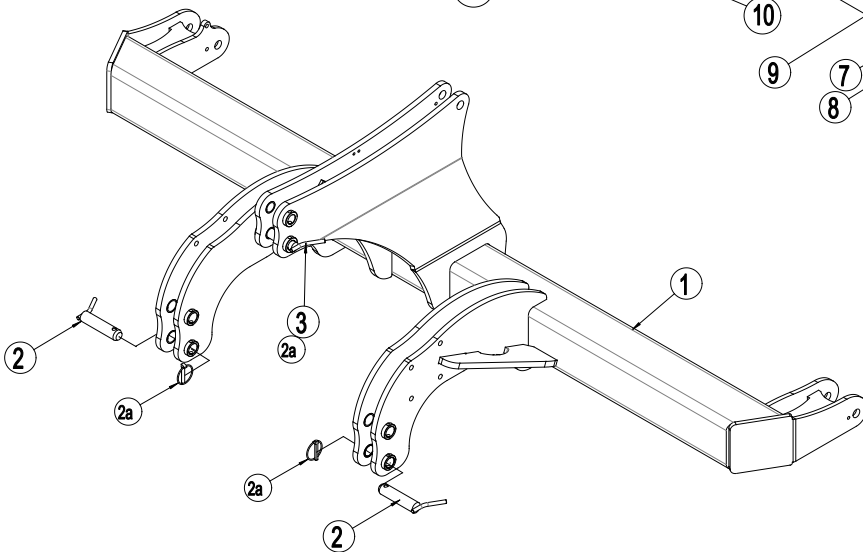
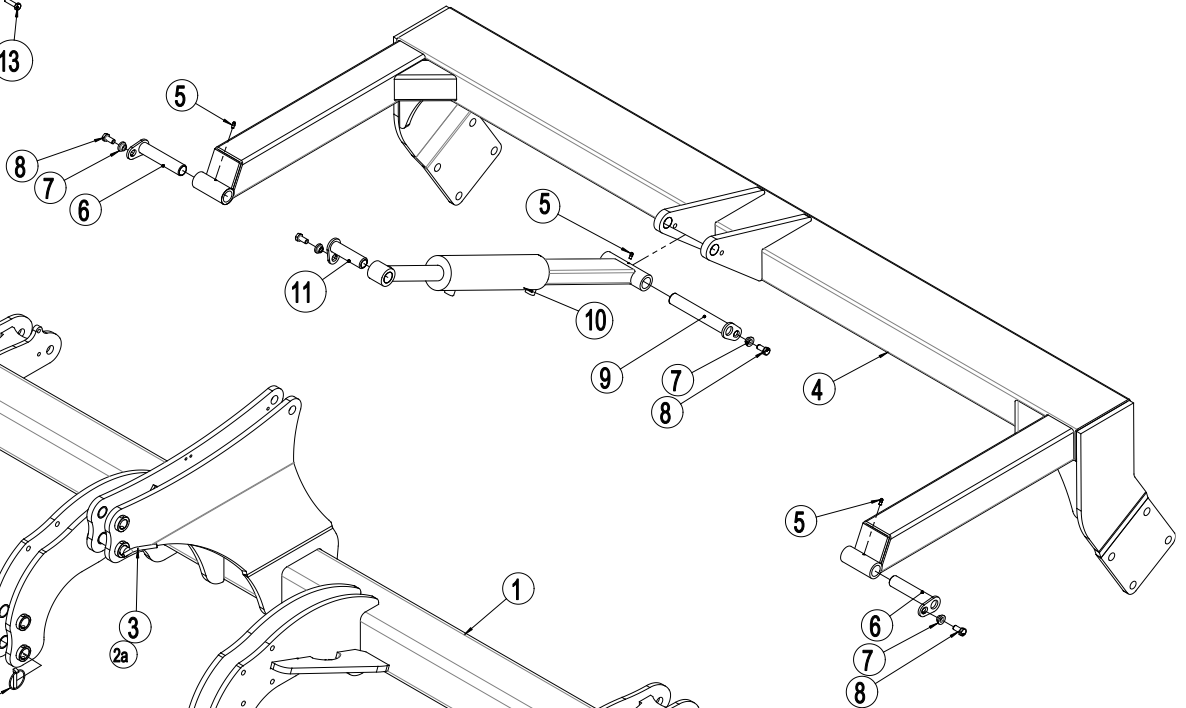
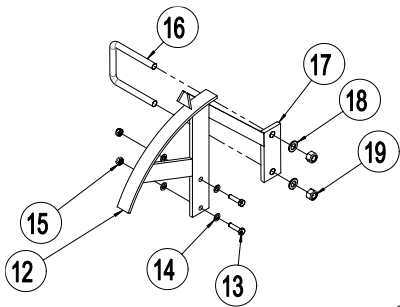
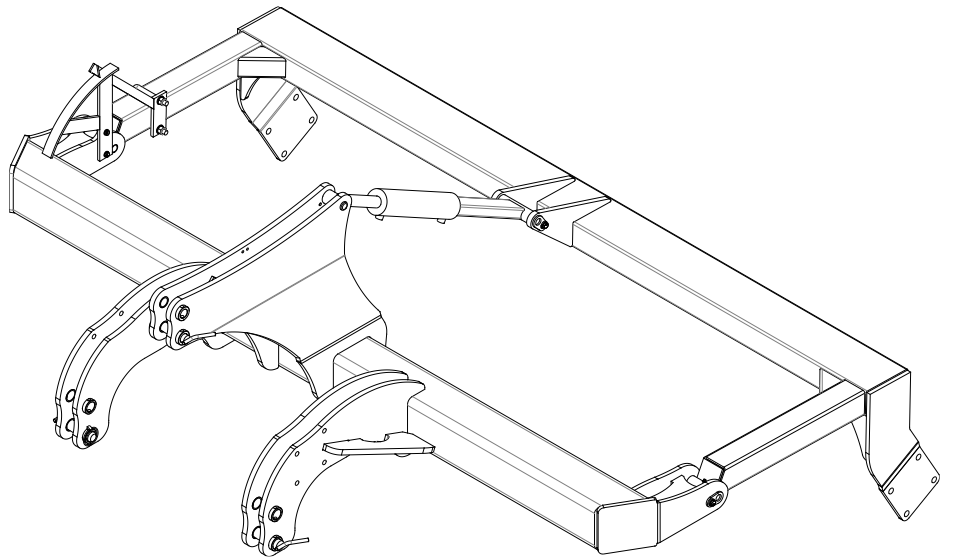
Das hydraulische System ist mit Öl Typ Hydro Texaco HD32 getankt

Schmierstellen



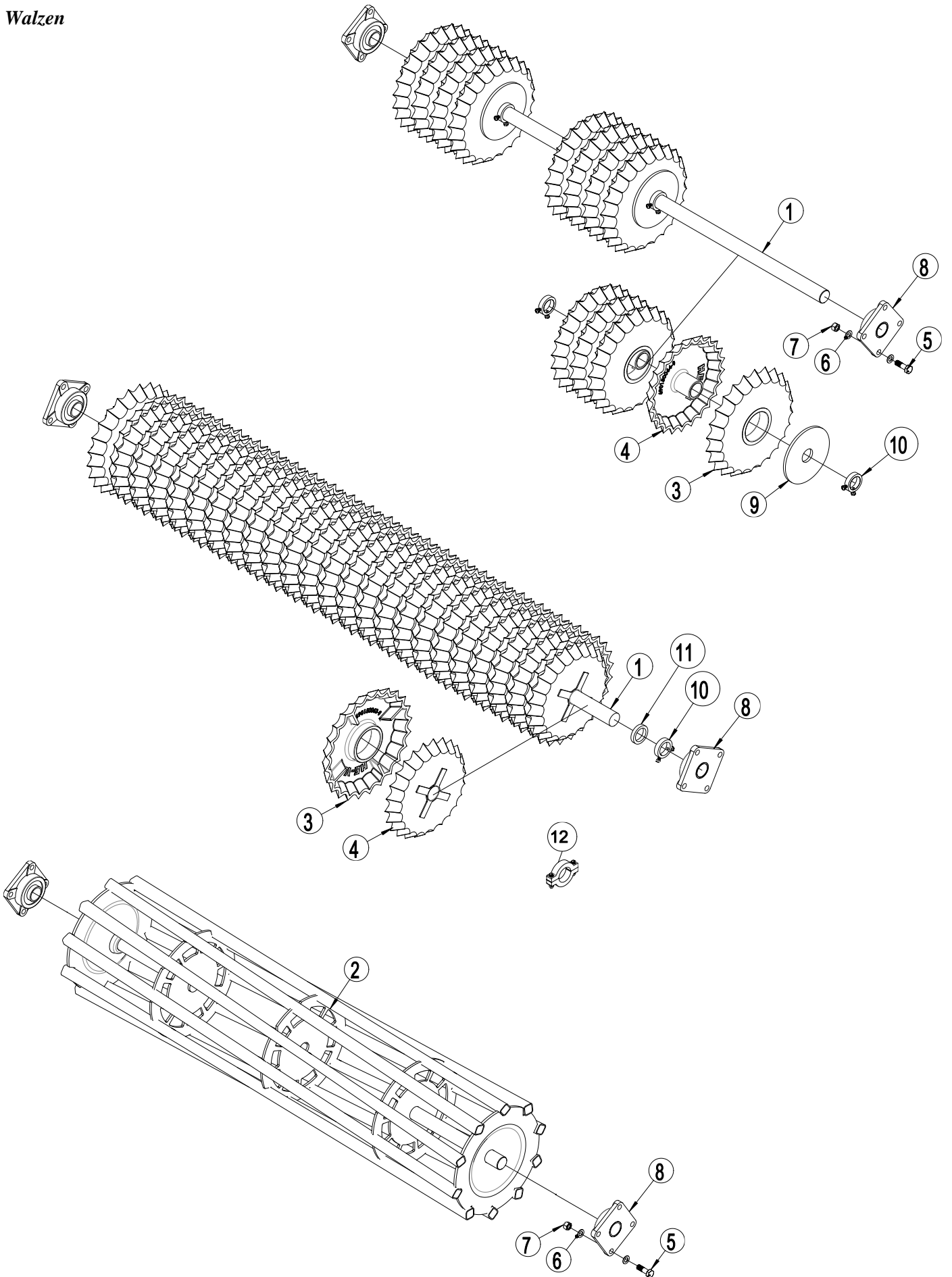
Ersatzteilliste

Rahme 1,8 - 2,5 - 3,0 - 3,5 m



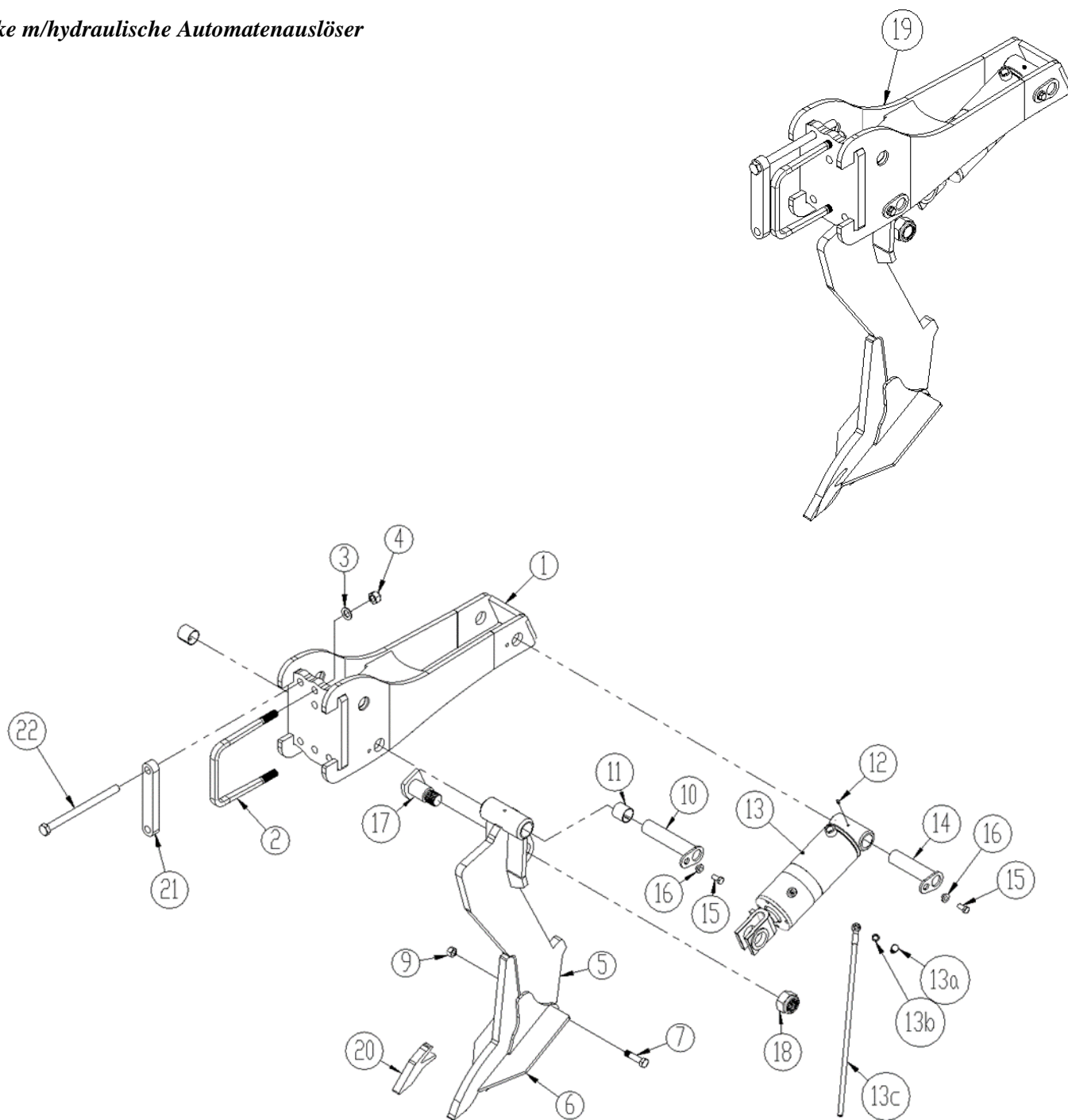
Pos.	Bestellnr.	Bezeichnung	1,8 m	2,5 m	3,0 m	3,5 m
1	1280004	Rahme 1,8 m	1			
1	645440028	Rahme 2,5 m		1		
1	645440010	Rahme 3,0 m			1	
1	645440030	Rahme 3,5 m				1
2	69519220C	Nagel Ø19/Ø25 L=220 KAT I/II	2			
2	69537129B	Nagel Ø37 L=129 (Nagel für Oberlenker KAT.III) m/Handgriff und Loch f/Splint		2	2	2
2a	690134008	Klappsplint Ø11,5		3	3	3
3	69522233C	Nagel Ø22/Ø28 L=233 KAT I/II	3			
3	69532129B	Nagel Ø32 L=129 (Nagel für Oberlenker KAT.III) m/Handgriff und Lock f/Splint		1	1	1
4	1250006	Walzestange 1,8 m	1			
4	645000153	Walzestange 2,5 m		1		
4	645000027	Walzestange 3,0 m			1	
4	645000156	Walzestange 3,5 m				1
5	690136029	Schmiernippel M8		2	2	2
6	69430145G	Nagel Ø30 L=145		2	2	2
7	630532600	Verschlussbusche f/Nagelkopf		4	4	4
8	690101101	Schraube M12x25 8.8		4	4	4
9	69430200G	Nagel Ø30 L=200		1	1	1
10	645410007	Zylinder für Tiefenjustierung 80/40x280	1	1	1	1
10a	690200143	Dichtungssatz 80/40 (Laizhou)				
11	69430107G	Nagel Ø30 L=107		1	1	1
12	645000162	Skala f/Tiefenkontrolle		1	1	1
13	690103076	Schraube M10x40 8.8 (Satz Schraube)		2	2	2
14	690117012	Facettenscheiben Ø10		4	4	4
15	690113005	Selbstsichernde Mutter M10		2	2	2
16	690110101	U-Bügel M16 100x100x100		1	1	1
17	645000165	Zeiger f/Tiefenkontrolle		1	1	1
18	690117013	Facettenscheiben Ø16		2	2	2
19	690113008	Selbstsichernde Mutter M16		2	2	2

Walzen



Pos.	Bestellnr.	Bezeichnung	1,8m	2,5m	3,0m	3,5m
1	1250001	Achse, 1790 mm (ST60)	1			
1	678672435	Achse, 2435 mm (CrNiMo6)		1		
1	678672935	Achse, 2935 mm (CrNiMo6)			1	
1	678673435	Achse, 3435 mm (CrNiMo6)				1
2	xxx	Schwere Rohrwalze Ø550 1,8 m	1			
2	1048210	Schwere Rohrwalze Ø550 2,5 m		1		
2	1048240	Schwere Rohrwalze Ø550 3,0 m			1	
2	1048280	Schwere Rohrwalze Ø550 3,5 m				1
3	690150064	Sternring Ø450 m/hals Ø60 GGG50				
4	690150063	Sternring Ø500, center Ø135 GGG50				
5	690103147	Schraube M20x65 8.8		8	8	8
6	690117005	Facettenscheibe Ø20		16	16	16
7	690113009	Selbstsichernde Mutter M20		8	8	8
8	690140808	Lager UCF 312 Ø60		2	2	2
9	690150112	Ronde Ø235		1 Stück pro Block		
10	671040400	Anschlagring 20mm mit 2 Stck Schrauben M10x25 8.8		2 Stük pro Block		
10	671040400	Anschlagring 20mm mit 2 Stck. Schrauben M10x25 8.8		2	2	
10	630651200	Anschlagring 27mm mit 2 Stck. bolte M10x25 8.8				2
11	671040402	Distanzering 15 mm		2	2	
11	671040403	Distanzering 47 mm				2
12	695150095	Distanzering 15 mm einschl. Schrauben u.s.w.				
12	695150099	Distanzering 20 mm einschl Schrauben u.s.w.				
12	695150091	Distanzering				

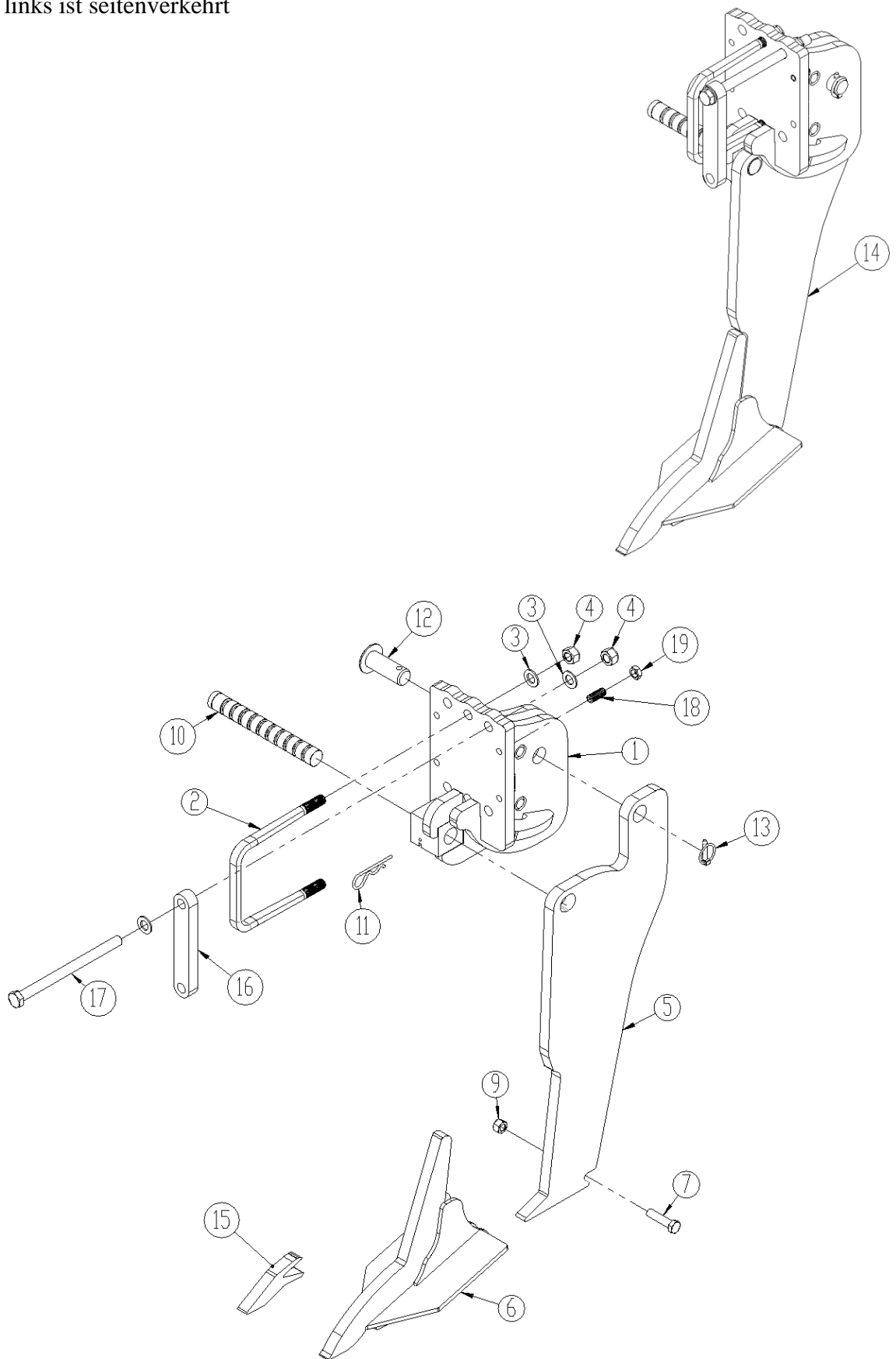
Zinke m/hydraulische Automatenauslöser



Pos.	Bestellnr.	Bezeichnung	Anzahl pro. Bein
1	645410001	Zinkenhalter komplett (kurz)	
	1250048	Zinkenhalter komplett (lang)	
2	690110500	U-Bügel M20x180x180x180 mm (Ø20/14x24,5 mm)	1
3	0272310	Facettenscheibe Ø20	6
4	0264110	Selbstsichernde Mutter M20	6
5	645000086	Zinke f/hydraulische Steinsicherung	1
	645001100	Zinke f/hydraulische Steinsicherung m/1 Hartmetallplatte	
	1240001	Zinke f/hydraulische Steinsicherung m/2 Hartmetallplatte	
	645000557	Zinke f/hydraulische Steinsicherung (+100 mm)	
6	645000043	Verschleisspitze mit 120 mm Wingscharen	
	645000044	Verschleisspitze mit 200 mm Wingscharen	
	645000044T	Verschleißspitze m/200mm Flügelschar m/Hartmetallspitze	
	645000063	Verschleisspitze mit 350 mm Wingscharen	
7	0235852	Schraube M16x65	
9	0264090	Selbstsichernde Mutter M16	1
10	69440195G	Nagel Ø40 L=195	1
11	0475100	Gleiten Buchse Ø40/Ø44 L=40	2
12	0432523	Schmiernippel M8x1,25 90°	1
13	0467402	Zylinder Ø110/50x165 m/gabel Ø45 hul (bis 31/12 2018)	1
	0467405	Zylinder Ø110/50x165 m/gabel Ø45 hul (ab 1/1 2019)	
	690200313	Dichtungssatz für 0467402	
	0467470	Dichtungssatz für 0467405	
13a	0444950	Banjoachse ¼"	1
13b	0449050	Bonded seal ¼" PP45B	2
13c	0451700	Hydraulische Schlange ¼" x 1500 mm – m/Banjo Schraubverschluss	1
14	69440165G	Nagel Ø40 L=165	1
15	0235330	Schraube M12x25 8.8	2
16	630532600	Buchse für Nagelkopf	2
17	645000500	Gesammelter Verschleissnagel f/hydraulische Zinke	1
18	0264190	Selbstsichernde Mutter M36	1
19	645000114	Komplette Zinke, kurz (pos 1-18)	
	1250052	Komplette Zinke, lang (pos 1-18)	
20	645000045	Verschleisspitze für angeschweissen	
21	645410052	Flansch (von Maschine Nr. 34680)	2
22	0236315	Schraube M20x280	4

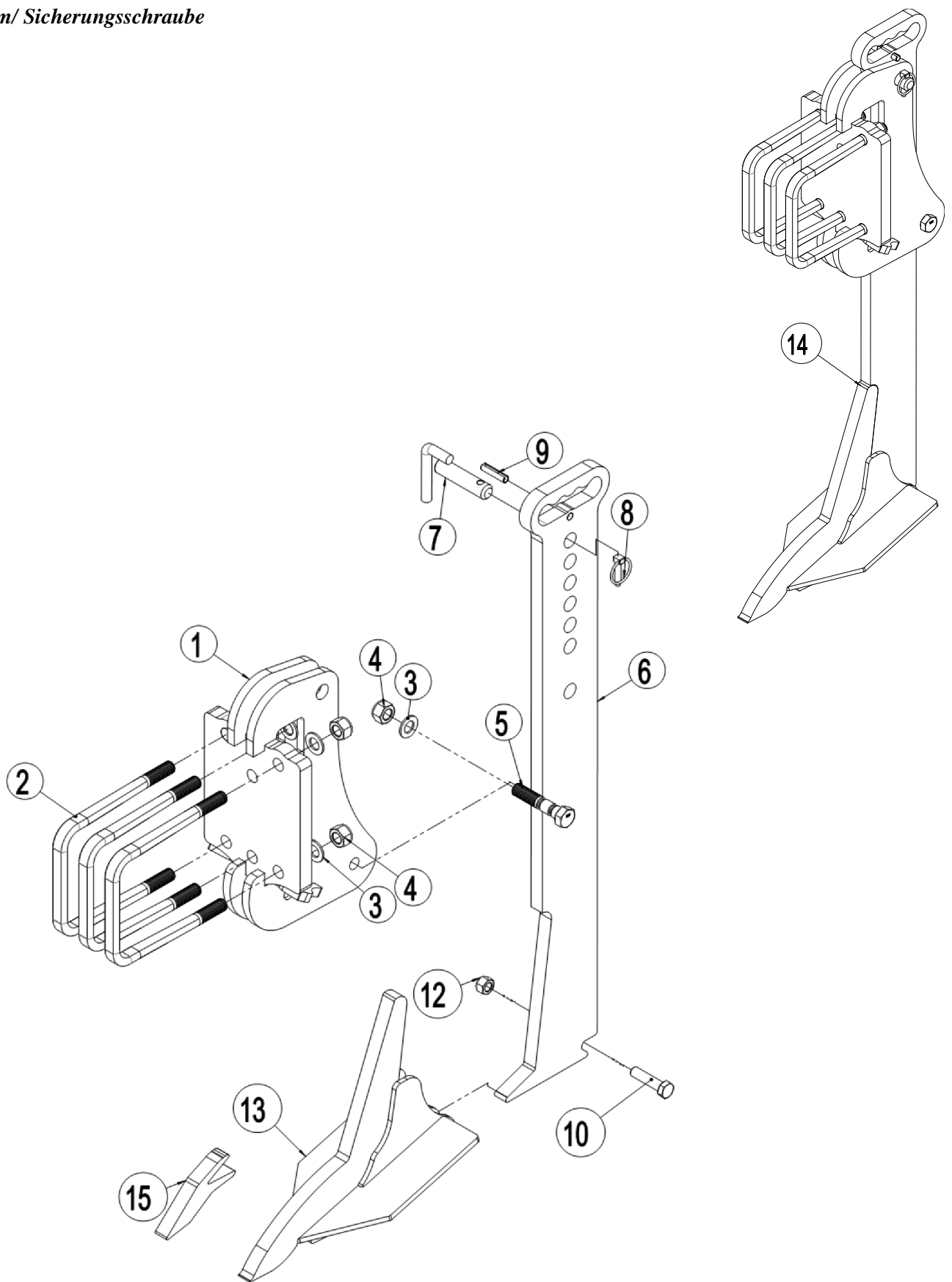
Zinke m/Quick-Push Springbolzen

Rechts gezeigt, links ist seitenverkehrt



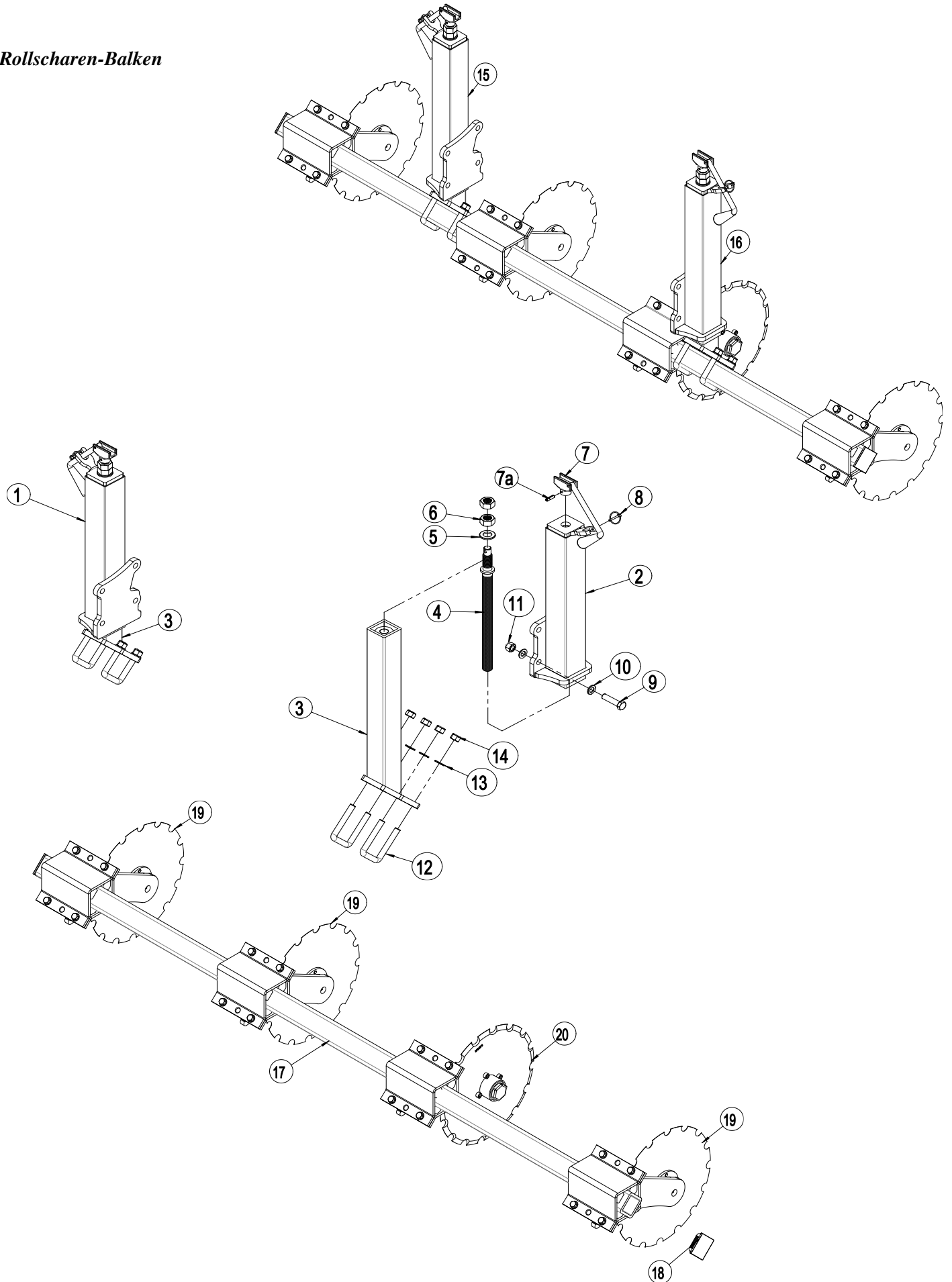
Pos.	Bestellnr.	Bezeichnung	Anzahl pro Bein
1	645410027	Zinkenträger, kurz, rechts (bis März 2017)	1
	645410028	Zinkenträger, kurz, links (bis März 2017)	1
	1245038	Zinkenträger, kurz, rechts (ab April 2017)	
	1245016	Zinkenträger, kurz, links (ab April 2017)	
	1245039	Zinkenträger lang, rechts	
	1245024	Zinkenträger lang, links	
2	690110500	U-Bügel M20x180x180x180 mm (Ø20/14x24,5 mm)	3
3	0272310	Facettenscheibe Ø20	6
4	0264110	Mutter M20	6
5	645000062	Zinke f/quick push	1
6	645000043	Verschleisspitze mit 120 mm Wingschare	
	645000044	Verschleisspitze mit 200 mm Wingschare	
	645000044T	Verschleißspitze m/200mm Flügelschar m/Hartmetallspitze	
	645000063	Verschleisspitze mit 350 mm Wingschare	
7	0235852	Schraube M16x65	1
9	0264090	Selbstsichernde Mutter M16	1
10	645000059	Sicherungsschraube f/Quick push, 25 mm Zinken, Ø35	1
11	690133006	Haarnadelsplint Ø6	1
12	69435070F	Nagel Ø35 L=71	1
13	690134004	Klappsplint Ø10	1
14	645000112	Kompletter Zinke, kurz, recht (pos 1-13) (bis März 2017)	
	645000108	Kompletter Zinke, kurz, links (pos 1-13) (bis März 2017)	
	1245036	Kompletter Zinke, kurz, recht (pos 1-13) (ab April 2017)	
	1245020	Kompletter Zinke, kurz, links (pos 1-13) (ab April 2017)	
	1245037	Kompletter Zinke, lang, recht, (pos 1-13) (ab April 2017)	
	1245028	Kompletter Zinke, lang, links (pos 1-13) (ab April 2017)	
15	645000045	Verschleisspitze für anschweissen	
16	645410052	Flansch (von Maschine Nr. 34680)	2
17	0236315	Schraube M20x280	4
18	0227528	Reitstockschraube M16x40	4
19	0261392	Gegenmutter M16	4

Zinke m/ Sicherungsschraube



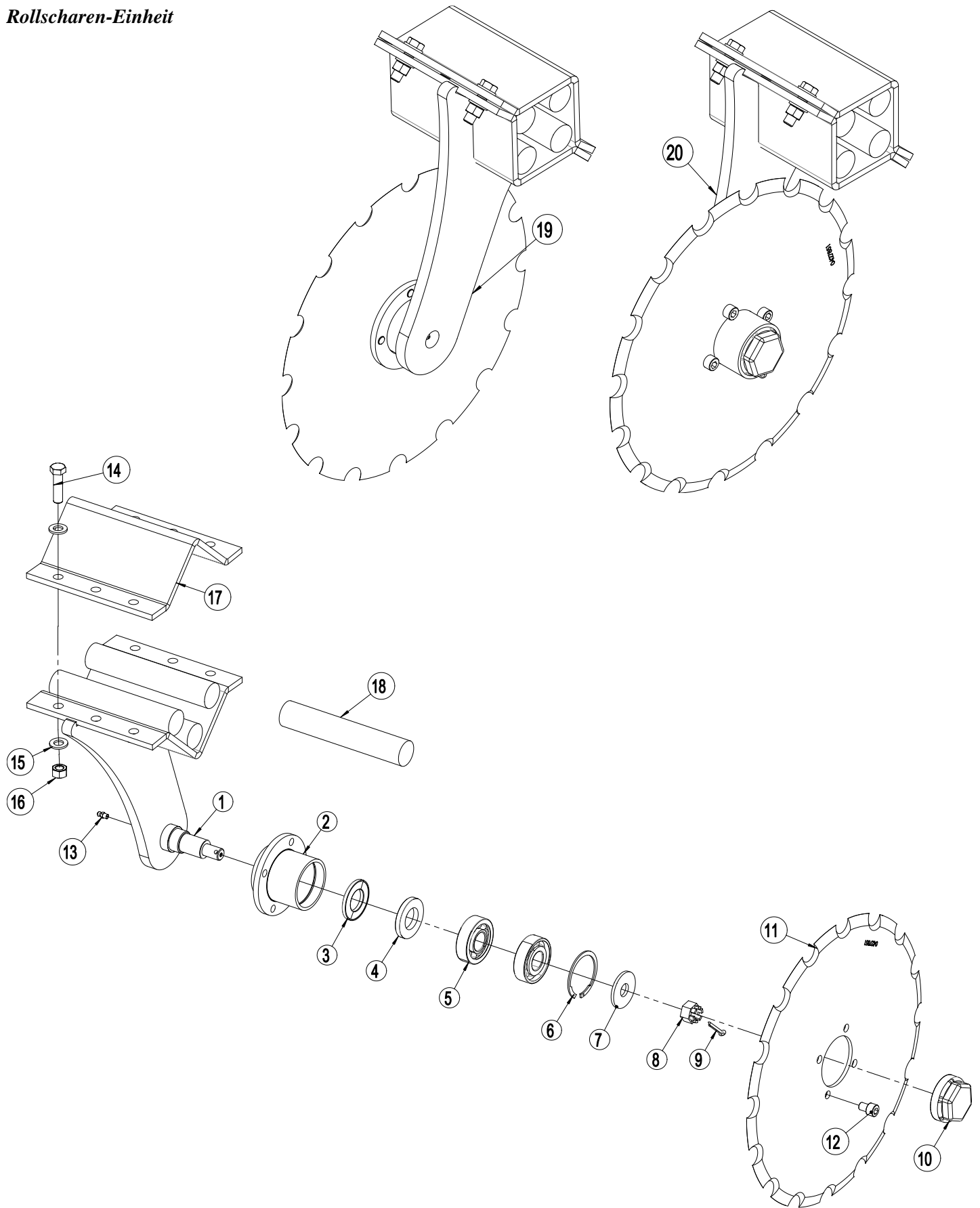
Pos.	Bestellnr.	Bezeichnung	Anzahl pro Beine
1	645410050	Zinkenträger f/Sicherungsschraube	1
2	690110500	U-Bügel M20x180x180x180 mm (Ø20/14x24,5 mm)	3
3	690117005	Facettenscheibe Ø20	7
4	690113009	Selbstsichernde Mutter M20	7
5	690152045	Sicherungsschraube mit 2 Rillen M20x100 10.9	1
6	645100073	Zinke f/mechanische Auslöser	1
7	69525063B	Nagel	1
8	690134004	Klappsplint Ø10	1
9	690130169	Rohrstift Ø12x50, galvanisiert	1
10	0235852	Schraube M16x65	1
12	0264090	Selbstsichernde Mutter M16	1
13	645000043	Verschleisspitze mit 120 mm Wingscharen	
13a	645000044	Verschleisspitze mit 200 mm Wingscharen	
13b	645000063	Verschleisspitze mit 350 mm Wingscharen	
14	645000110	Kompletter Zinke (pos 1-13)	
15	645000045	Verschleisspitze für anschweissen	

Rollscharen-Balken



Pos.	Bestellnr.	Bezeichnung	2,5m	3,0m	3,5m
1	645440025	Spindelkonsole ausserteil, rechts	1	1	1
2	645440020	Spindelkonsole ausserteil , links	1	1	1
3	645440017	Spindelkonsole innerteil, h/v	2	2	2
4	690304122	Gewindestange 28TR L=455	2	2	2
5	690117011	Facettenscheibe Ø24	2	2	2
6	690113020	Selbstsichernde Mutter M24 (galvanisiert)	4	4	4
7	690304102	Handkurbel Ø20x160mm inck 8mm rørsplit	2	2	2
7a	690130158	Rohrenstift Ø8x30	2	2	2
8	690134001	Klappsplint Ø4,5mm	2	2	2
9	690103275	Schraube M16x65 10.9 FZG	8	8	8
10	690117013	Facettenscheibe Ø16	16	16	16
11	690113008	Selbstsichernde Mutter M16	8	8	8
12	0382150	U-Bügel M16x70x70x70	4	4	4
13	690117013	Facettenscheibe Ø16	8	8	8
14	690113008	Selbstsichernde Mutter M16	8	8	8
15	645440026	Spindel komplett, rechts (pos 1-14 u/pos 2)			
16	645440024	Spindel komplett, links(pos 2-14)			
17	645440027	Balken til rulleskær 70x70x8 L=2500	1		
17	645440031	Balken für Rollscharen 70x70x8 L=3000		1	
17	645440029	Balken für Rollscharen 70x70x8 L=3500			1
18	690109202	Plastpropf, schwarz	2	2	2
19	645000129	Rollscharen Einheit komplett, links			
20	645000130	Rollscharen Einheit komplett, rechts			

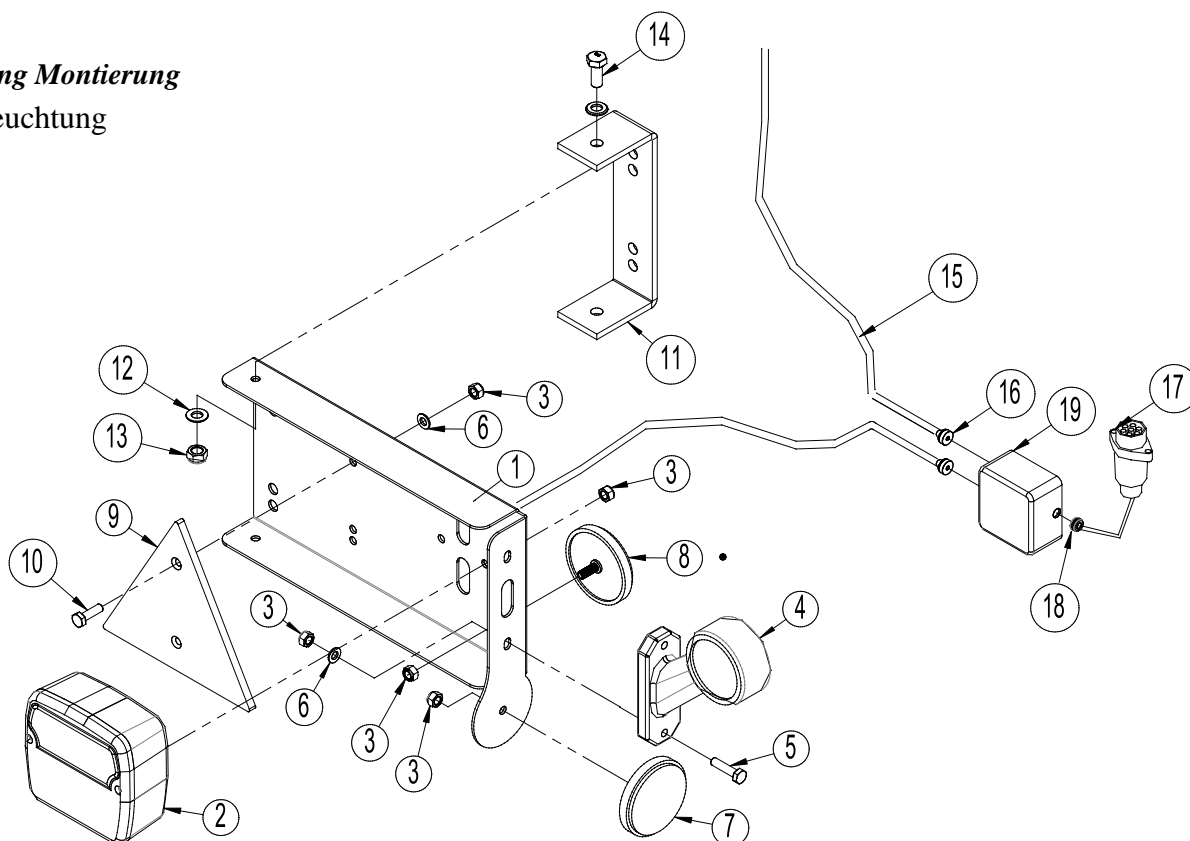
Rollscharen-Einheit



Pos.	Bestellnr.	Bezeichnung	Anzahl pro Einheit
1	645440014	Stengel für Rollscharen, links	1
1a	645440016	Stengel für Rollscharen, rechts	1
2	1036541	Nabe für Schrägkugellager	1
3	0483390	Dichtungslamelle Z 006 SKF	1
4	0483580	Ölabdichtungsring 30x55x7 DIN3760A	1
5	0479070	Schrägkugellager Ø62/25 mm	2
6	0379220	Seegerring I 62 DIN472	1
7	1036930	Scheibe Ø50xØ18x4mm	1
8	0262150	Kronen Mutter M16, FZB DIN935-8	1
9	0373310	Splitter Ø5 x 32	1
10	0393830	Nabendeckel Ø62	1
11	0427851	Scheibe, Scheibenschar m/16 Einschnitt 5mm	1
12	0227790	Insex M10x14mm 8.8 DIN912 (ISO 4762)	4
13	690136001	Schmiernippel M6	1
14	690103091	Schraube M12x45 10.9	4
15	690117014	Facettenscheibe M12	8
16	690113013	Klemm-Selbstsichernde Mutter M12	4
17	30949045	Halter für Gummiaufhängen	1
18	690210710	Gummirundschnur Ø35 L=190	4
19	645000129	Rollscharen Einheit komplett, links (pos 1 – 18)	
20	645000130	Rollscharen Einheit komplett, rechts (pos 1a – 18)	

Beleuchtung Montierung

LED-Beleuchtung



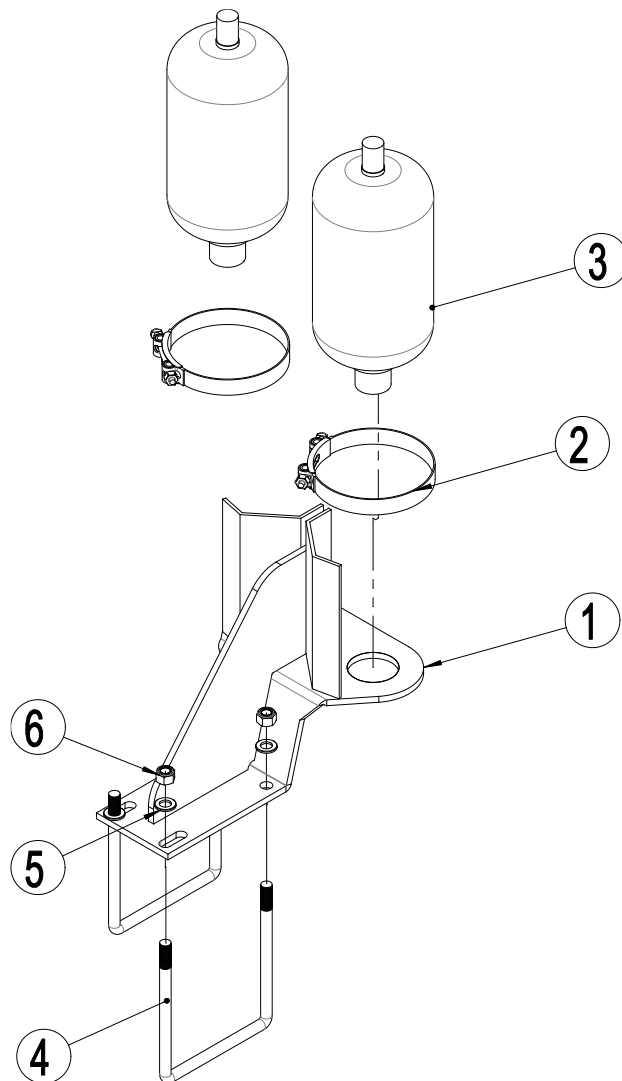
Pos.	Bestellnr.	Bezeichnung	Anzahl
1	7357505	Beleuchtungskasten (links)	1
	7357508	Beleuchtungskasten (rechts)	1
2	7357504	Schlußleuchte (komplett)	2
3	0264030	Selbstsichernde Mutter M5	16
4	7357507	Begrenzungsleuchten (links)	1
	7357509	Begrenzungsleuchten (rechts)	1
5	0234340	Schraube M5x25	4
6	0272240	Facettenscheibe Ø5	8
7	0656240	Reflex (gelb)	2
8	0656250	Reflex (weis)	2
9	0521030	Reflex (rot) 125/145	2
10	0233860	Schraube M5x20	4
11	7357516	Beschlag f/Beleuchtungskasten	2
12	0234330	Facettenscheibe Ø6	16
13	0264040	Selbstsichernde Mutter M6	8
14	0234330	Schraube M6x20	4
15	690160080	Kabel 5 x 1mm ² (geben Sie die Länge bei der Bestellung an)	
16	7357545	Rutaseal nippel M20 8-12mm Grå RAL7001	2
17	690160070	Stecker sieben polig DIN 72 577-ISO 1724	1
18	7357546	Gummidurchführung Nr. 38A Ø10/3 Swartz	1
19	0520492	Anschlußkasten 105x105x60	1

Hinweis:

Anzahl der Kabel und Kabellängen können nach Maschinentyp variieren, überprüfen Sie daher, Ziele und die Nummer vor der Bestellung von Ersatzteilen

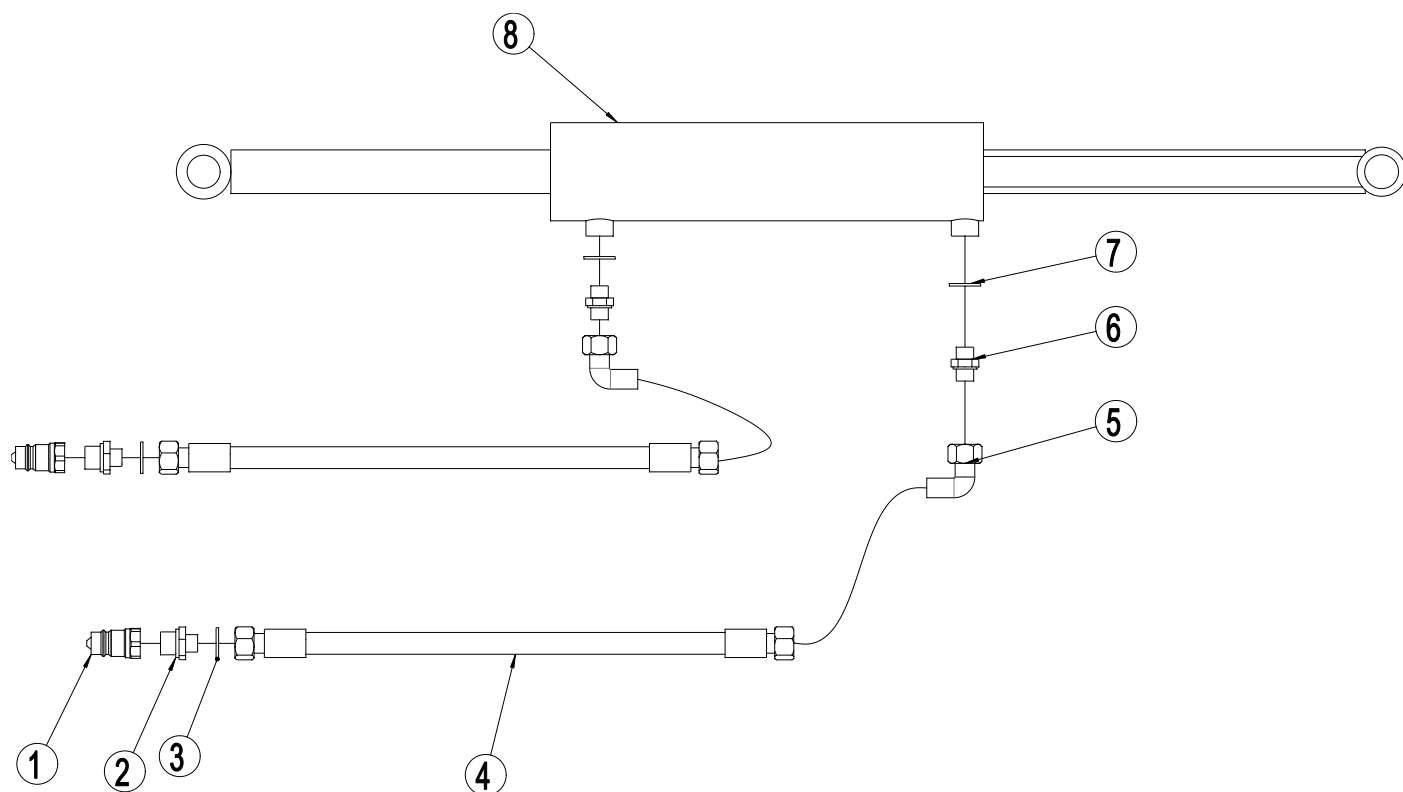
Ersatzteilliste - Hydraulik

Akkumulatorhalter



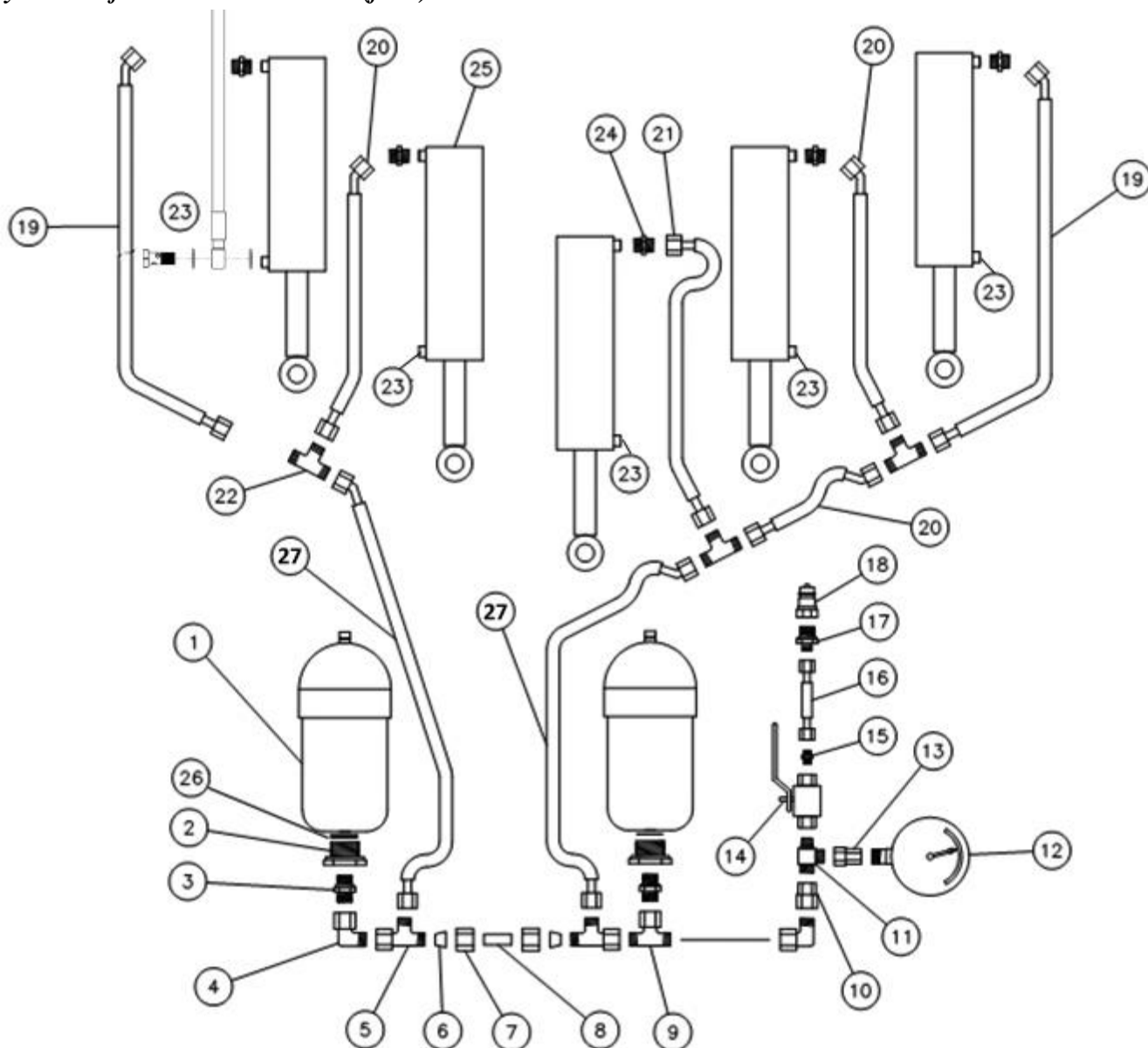
Pos.	Bestellnr.	Bezeichnung	Stück
1	645000125	Akkumulatorhalter	1
2	690206516	Rohrschappel 175-187 mm.	2
3	690206513	Akkumulator 4,5L 90 bar <i>vorne Maschinenummer 35314</i>	2
3	690206513	Akkumulator 4,5L 110 bar <i>nach Maschinenummer 35314</i>	2
4	690110109	U-Bügel M16x180x180x180	2
5	690117013	Facettenscheibe Ø16	4
6	690113008	Selbstsichernde Mutter M16	4

Hydraulick für Tiefensteuerung von Walze



Pos.	Bestellnr.	Bezeichnung	2,5m	3,0m	3,5m
1	690203013	Schnellkupplung, Stecker E402 1/2"	2	2	2
2	690203003	Fitting, gerade 10-1/2" BSP	2	2	2
3	690208108	Bonded seal 1/2"	2	2	2
4	690201021	Hydraulick Schlange 2300mm 1/4"	2	2	2
5	690203016	Einstellbar Vinkelnippel Ø10x3/8"	2	2	2
6	690203002	Brustnippel Ø10x3/8"	2	2	2
7	690208104	Bonded seal 3/8"	2	2	2
8	645410007	Zylinder für Tiefenjustierung (80/40x280)	1	1	1

Hydraulick für Automatenauslöser (feste)



Pos.	Bestellnr.	Bezeichnung	Anzahl
1	690206513	Akkumulator 4,5L 110 bar	2
2	690204501	Fitting, gerade ½" x 1 ¼"	2
3	690204512	Fitting gerade Ø15 mm x ½"	2
4	690204500	Einstellbar Winkel Ø15 mm pre-mounted Umlauf	2
5	690204502	Einstellbar T Ø15L	2
6	690204503	Scharenring Ø15	2
7	690204504	Umlauf Ø15	2
8	662000803	Hydraulische Rohren Ø15 L=38	1
9	690204505	Einstellbar T Ø15	1
10	690204506	Umgekehrter Anschluss Ø15 / ½"	1

Pos.	Bestellnr.	Bezeichnung	Anzahl
11	690203314	Fitting T 3/8"-Ø12-Ø12	1
12	690206824	Manometer 400 bar	1
13	690206825	Manometer anschrauben Ø12 / 1/4"	1
14	690202990	Kugelhahn 3/8" PN500 DN 10	1
15	690203002	Fitting, gerade, lige Ø10-3/8" BSP	1
16	690201032	Hydraulick Schlange 1130 mm 1/4" st/st	1
17	690203003	Fitting, gerade Ø10-1/2" BSP	1
18	690203016	Schnellkupplung, Stecker 1/2" E402	1
19	690201448	Hydraulick Schlange 1150 mm 1/2" st/45°	2
20	690201430	Hydraulick Schlange 590 mm 1/2" st/45°	0-7
21	690201414	Hydraulick Schlange 400 mm 1/2" st/st	0-1
22	690204507	Sammler T Ø15	0-5
23	0451700	Hydraulick Schlange 1500 mm 1/4" - mit Banjoschraube	2-5
23a	0444950	Banjoschraube 1/4"	2-5
23b	0449050	Bonded seal, PP45B	4-10
24	690204512	Fitting, gerade Ø15x1/2"	2-5
25	0467402	Zylinder 110/50x165 m/	2-5
25a	690200313	Dichtungssatz	
26	0449110	Bounded seal 1 1/4"	2
27	0454183	Hydraulick Schlange 600 mm 1/2" st/st	2

Bemerkten:

Anzahl von Schlangen und Schlangelengen können variieren je nach dem Maschinentyp, deshalb Masse und Anzahl ehe Bestellung von Ersatzteilen kontrollieren.

Maschinen zum Wachstum
Maschinen zum Wachstum
Maschinen zum Wachstum
Maschinen zum Wachstum
Maschinen zum Wachstum
Maschinen zum Wachstum



Das Recht auf Konstruktionsänderungen Ohne Warnung wird vorbehalten.