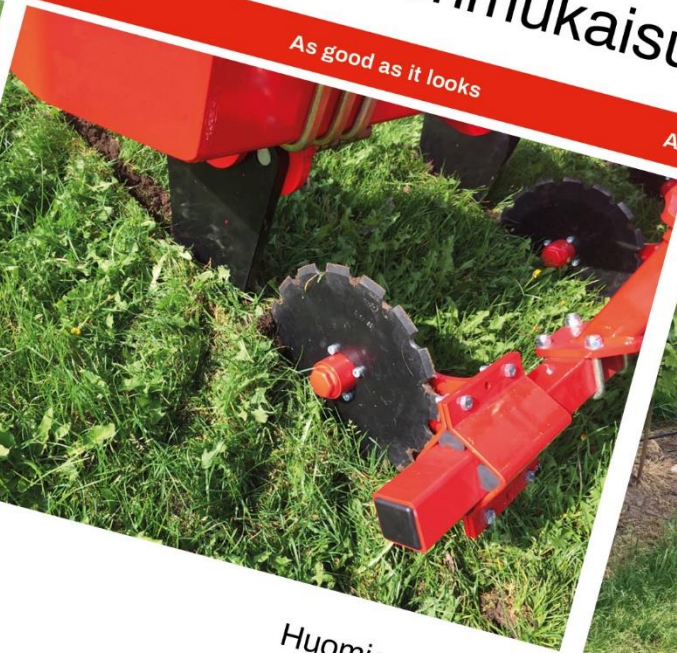


HE-VA

As good as it looks



As good as it looks



As good as it looks

As good as it looks



As good as it looks

Käyttöohjeet
Varaosaluettelo
EU-Vaatimukseenmukaisuusvakuutus

Huomio: Lue käyttöohjeet ennen koneen käyttöä.

Grass-Tiller

Kiinteät mallit: 2,50 - 3,00 - 3,50 m



N. A. Christensensvej 34
DK-7900 Nykøbing Mors
Tel: 97724288
Fax: 97722112
www.he-va.com

Sisältö

EY-VAATIMUKSEN MUKAISUUSVAKUUTUS	4
Tarkistukset konetta vastaanotettaessa	5
Koneen selostus	5
Käyttöalueet	5
Tekniset tiedot.....	6
Grass-Tiller turvallisuusohjeet	7
Hydrauliikkaa koskeva turvallisuus ja siihen liittyvät ohjeet	8
Maantiekuljetuksen ohjeita:	8
Etuakselin paino:.....	8
Koneessa olevat turvallisuus- ja muut merkinnät	9
Koneen käyttöönotto.....	10
Yleistä	10
Koneen kytkentä ja irrotus	10
Säädöt.....	10
Laukaisujärjestelmä	10
Murtopultti	10
Quick-Push murtopultti.....	11
Hydraulinen automaattilaukaisulaite	12
Piikin kärjen vaihtaminen	13
Huolto.....	14
Voitelu.....	14
Voitelukohtat.....	15
Varaosaluettelo.....	16
Runko 1,8 - 2,5 - 3,0 - 3,5 m.....	16
Telat	18
Piikki hydraulisella laukaisulaitteella	20
Piikki Quick-Push murtopultilla	22
Piikki murtopultilla	24
Kiekkoleikkurirunko	26
Kiekkoleikkuri	28
LED-Valon	30
Varaosaluettelo - hydrauliikka	31
Paineakun pidike	31
Jyrän syvyyssäädön hydrauliikka	32
Automaattilaukaisulaitteen hydrauliikka (kiinteä).....	33



EY-VAATIMUKSEN MUKAISUUSVAKUUTUS

EY-konedirektiivin 2006/42/EY mukaisesti
joka on voimassa alkaen 29. joulukuuta 2009

HE-VA ApS
N. A. Christensensvej 34,
DK-7900 Nykøbing Mors

vakuuttaa täten, että alla mainittu kone on
EY-direktiivin 2006/42/EY mukainen.

Vakuutus koskee seuraavia tuotteita:

Grass-Tiller 1,8m - 2,5 m – 3,0 m – 3,5 m

Nykøbing 01. huhtikuuta 2015



Villy Christiansen

Allekirjoittaja vastaa myös yllä mainitun koneen teknisistä tiedoista.

Tarkistukset konetta vastaanotettaessa

Grass-Tiller'in mahdolliset vauriot tarkistetaan, kun kone toimitetaan jälleenmyyjälle ja asiakkaalle.

Koneen selostus

Käyttöalueet

Grass-Tiller on syvämuokkain, joka soveltuu hyvin monivuotisten nurmien syvämuokkaukseen. Grass-Tiller'illa korjataan maan pintakerroksen rakenneviat, jotka aiheutuvat niiton ja lannan levityksen raskaiden ajoneuvojen käytöstä.

Koneessa on hammastetut lautaset muokkaavien piikkien edessä ja ne avaavat uran nurmen pintaan.

Muokkauspiikit nostavat maata jopa 60 cm syvyydellä. Grass-Tiller toimitetaan Ø450/500 mm hammastetulla jyrällä (muokkauspiikkikohtainen tai täysleveä) tai Ø550 mm raskaalla putkivarpajyrällä.

Tiivistysjyrä toimii työsyövyiden säätäjänä ja nurmen pinnan tiivistäjänä. Piikkiväli voidaan säätää portaattomasti tarpeen mukaan. Grass-Tiller'ia voidaan käyttää kaikilla maalajeilla.

Grass-Tiller'iin voidaan asentaa HE-VA Multi-Seeder, joka mahdollistaa rapsin, kerääjäkasvien tai nurmisiemenen samanaikaisen kylvön.

Grass-Tiller kytketään traktorin nostolaitteeseen. Hydraulista, tiivistysjyrän avulla tapahtuvaa työsyövyiden säätöä ohjataan traktorihydrauliikalla. Traktorin vetovoiman hyödyntämiseksi on huomiota kiinnitettävä traktorin rengasvarustukseen ja tietyissä olosuhteissa suosittelemme levikepyörien asennusta.

Tekniset tiedot

Työleveys	Laukaisulaite	Muokkauspiikkejä	Kuljetusleveys m	Vetotehon tarve hv	Max Hv	Paino kg		
						Hammasjyrä Ø450/500 (piikkikohtainen)	Hammasjyrä Ø450/500 (täysleveä)	Raskas varpajyrä Ø 550 mm
1,80 m 1 lohko	Murtopultti	2	1,80	80-90	250	-	-	-
		3	1,80	120-130	250	-	-	-
	Quick-Push murtopultti	2	1,80	80-90	250	-	-	-
		3	1,80	120-130	250	-	-	-
	Hydr. autom.laukaisu	2	1,80	80-90	250	-	-	-
		3	1,80	120-130	250	-	-	-
2,50 m 1 lohko	Murtopultti	3	2,50	90-120	250	1 425	1 840	1 270
	Quick-Push murtopultti	3	2,50	90-120	250	1 435	1 850	1 280
	Hydr. autom.laukaisu	3	2,50	90-120	250	1 485	1 900	1 330
3,00 m 1 lohko	Murtopultti	3	3,00	90-120	250	1 465	2 050	1 340
		4	3,00	110-160	250	1 670	2 135	1 425
	Quick-Push murtopultti	3	3,00	90-120	250	1 475	2 060	1 350
		4	3,00	110-160	250	1 680	2 135	1 435
	Hydr. autom.laukaisu	3	3,00	90-120	250	1 565	2 150	1 440
		4	3,00	110-160	250	1 820	2 285	1 575
3,50 m 1 lohko	Murtopultti	5	3,50	130-200	250	1 940	2 450	1 610
	Quick-Push murtopultti	5	3,50	130-200	250	1 960	2 470	1 630
	Hydr. autom.laukaisu	5	3,50	130-200	250	2 080	2 590	1 750

Grass-Tiller täyttää DS/ISO 11001-1 -normin 3-pisteripustuksen vaatimukset.

Grass-Tiller turvallisuusohjeet

Konetta ei saa käynnistää, jos henkilöitä* oleskelee koneen vaara-alueella.**

Jos koneen vaara-alueella oleskelee henkilöitä (esim. säädön, huollon ja/tai irti kytkennän aikana) on seuraavat toimenpiteet tehtävä:

1. Työkone lasketaan alas tukevalle alustalle.
2. Hydrauliiikan paineet vapautetaan.
3. Traktorin moottorin pitää olla pysäytetty ja virta-avain irrotettu virtalukosta.
4. Kuljettajan tulee varmistaa, ettei kukaan oleskele koneen vaara-alueella.

* Vaaralle altistuva henkilö: Kaikki henkilöt, jotka oleskelevat koneen vaara-alueella.

** Vaara-alue: Koneen päällä ja alla sekä 4 m:n etäisyydellä koneesta.

Useimmat, koneen käytön, kuljetuksen ja kunnossapidon yhteydessä tapahtuvat onnettomuudet johtuvat turvallisuusohjeiden noudattamatta jättämisestä.

Tästä syystä on hyvin tärkeää, että jokainen konetta käyttävä henkilö tarkasti seuraa konetta koskevia turvallisuus- ja muita ohjeita.

Konetta saa käyttää, huoltaa ja korjata ainoastaan sellaiset henkilöt, jotka tuntevat työn ja siitä mahdollisesti aiheutuvat vaaratilanteet.

HUOMIOI! Pyörivät osat ja löysät vaatteet ovat vaarallinen yhdistelmä.

TÄRKEÄÄ! Putoamisvaaran takia on hengenvaarallista oleskella traktoriin kytketyn ja käytössä olevan koneen päällä.

Hydrauliikkaa koskeva turvallisuus ja siihen liittyvät ohjeet

1. Suurin sallittu työpaine on 225 bar.
2. Suosittelemme traktorin ja koneen välisten hydrauliikkaliitosten merkitsemistä eri väreillä väärän käytön välttämiseksi!
3. Kun etsitään hydrauliikan vuotokohtia, on siihen käytettävä sopivia apuvälineitä.
(Käytä suojalaseja, työkäsineitä ym.)
Suurella paineella vuotava hydrauliikkaöljy voi tunkeutua ihon alle ja aiheuttaa vakavan loukkaantumisen.
Jos öljyä pääsee ihon alle on välittömästi hakeuduttava lääkärin hoitoon. **TULEHDUSVAARA!**
4. Ennen hydrauliikkaan kohdistuvia toimenpiteitä on työkone laskettava alas tukevalle alustalle. Paineet vapautetaan, moottori pysäytetään ja virta-avain poistetaan lukosta.
5. Hydrauliikkaletkut tarkistetaan säännöllisesti, kuitenkin vähintään 6 kuukauden välein, ettei niissä ole halkeamia, kulumia yms. Vaurioituneet letkut vaihdetaan välittömästi.

Hydrauliikkaletkujen käyttöikä on enintään 5 vuotta.

Uudet hydrauliikkaletkut tullee ominaisuuksiltaan vastata alkuperäisiä letkuja.

Maantiekuljetuksen ohjeita:

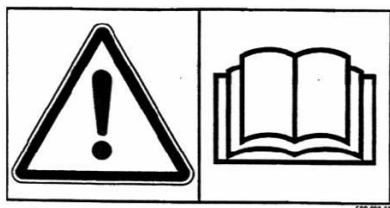
Ennen kuljetusta yleisellä tiellä tarkistetaan, että kone on oikein ja säädösten mukaan kytketty traktoriin (sallittu kokonaispaino, sallittu akselipaino, kuljetusleveys, valot, varoituskilvet).

Etuakselin paino:

Kun kone on kytketty traktoriin, varmistetaan enimmäiskuormituksen aikana, että traktorin ohjauskyky säilyy. Varmista, että etuakselilla on riittävästi painoa. Etuakselilla tulee olla vähintään 20 % traktorin painosta. Varmista, että sallittuja akseli- ja kokonaispainoja noudatetaan.

HUOM! Traktoriin kytketty kone vaikuttaa traktorin ajo-, ohjaus- ja jarrutusominaisuuksiin.

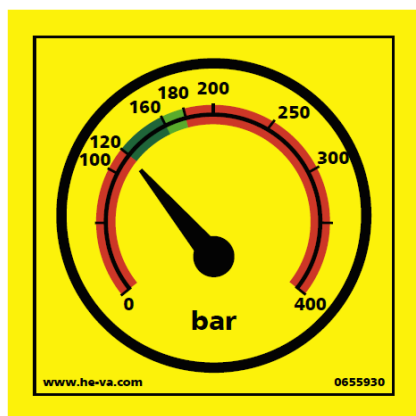
Koneessa olevat turvallisuus- ja muut merkinnät



Lue käyttöohje huolellisesti ennen koneen käyttöönottoa ja noudata turvallisuusohjeita



Koneen tyyppikilpi, jossa on koneen valmistusnumero ja -vuosi.



Oikea laukaisulaitteen hydraulikkapaine

Koneen hydraulikkajärjestelmät.
Keltainen: Hydraulinen laukaisulaite

**HUSK - PLEASE NOTE -
ACHTUNG - ATTENTION**
**EFTERSPÆND BOLTE
TIGHTEN UP THE BOLTS
BOLZEN NACHZIEHEN
RESSERRER LES BOULONS**

Kiristä kaikki koneen ruuvit ja mutterit lyhyen käyttöajan jälkeen.
Ellei näin tehdä, takuu raukeaa.

Koneen käyttöönotto

Yleistä

Koneen käyttö vaatii yhden 2-toimisen hydrauliiikan hallintaventtiilin.

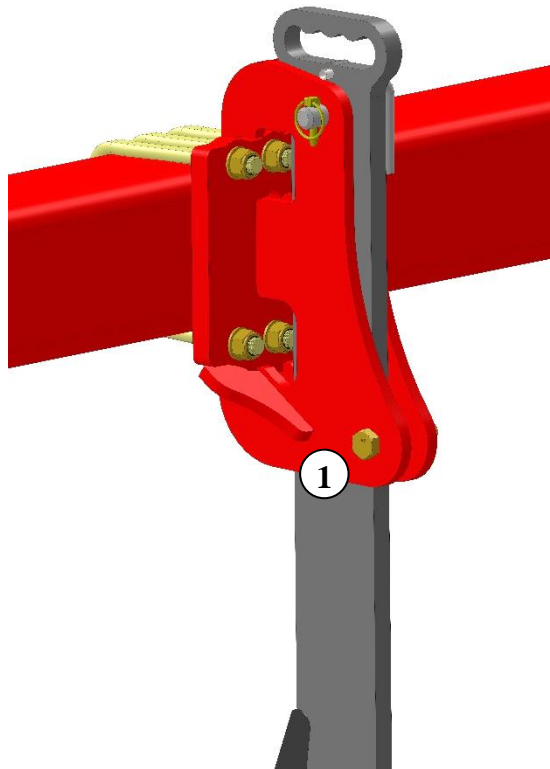
Koneen kytkentä ja irrotus

1. Normaaliolosuhteissa traktorin vetovarret ja työntövarsi kytketään vetolaitteen alimpiin reikiin.
2. Kun kone irrotetaan traktorista on tärkeää, että tiivistysjyvä on alimmassa asennossaan, koneen tukevuuden varmistamiseksi.
3. Ennen koneen irrotusta, traktorin hallintaventtiileistä vapautetaan paineet, jolloin koneen pikaliittimet voidaan helposti irrottaa.

Säädöt

Laukaisujärjestelmä

Murtopultti



Kun murtopultti katkeaa ja piikki on kääntynyt taakse, on pultti (kohta 1) vaihdettava

On tärkeää, että käytetään alkuperäisiä

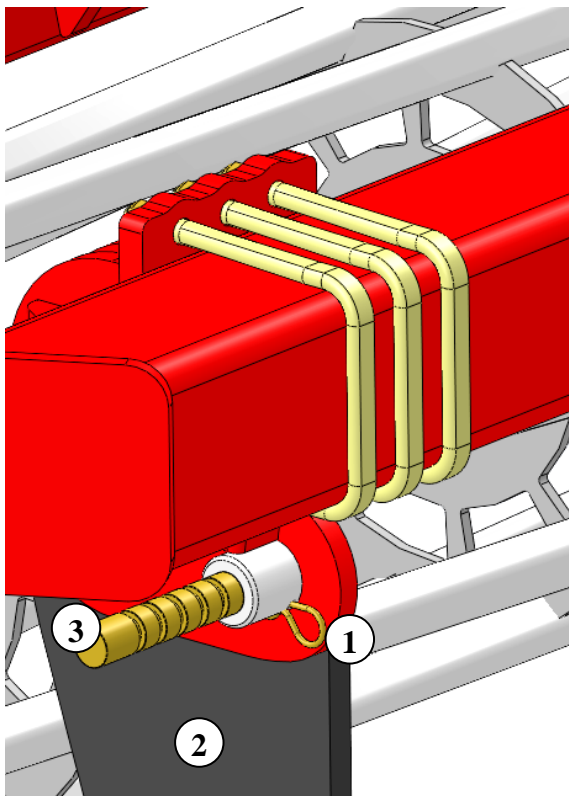


HE-VA murtopultteja

muussa tapauksessa kone voi vaurioitua ja takuu/reklamaatio-oikeus raukeaa.

Quick-Push murtopultti

Kun murtopultti katkeaa ja laukaisulaite on lauennut, on murtopultti vedettävä yksi pykälä eteen, jolloin konetta voidaan uudelleen käyttää.



Vedä sokka pois (kohta. 1).

Vedä piikki (kohta 2) takaisin normaaliin käyttöasentoon.

Työnnä murtopultti (kohta 3) **yksi** pykälä uuteen kohtaan. Pulttia ei työnnetä täysin lävitse (maan ja muun lian poistaminen piikin reiästä voi olla välttämätöntä).

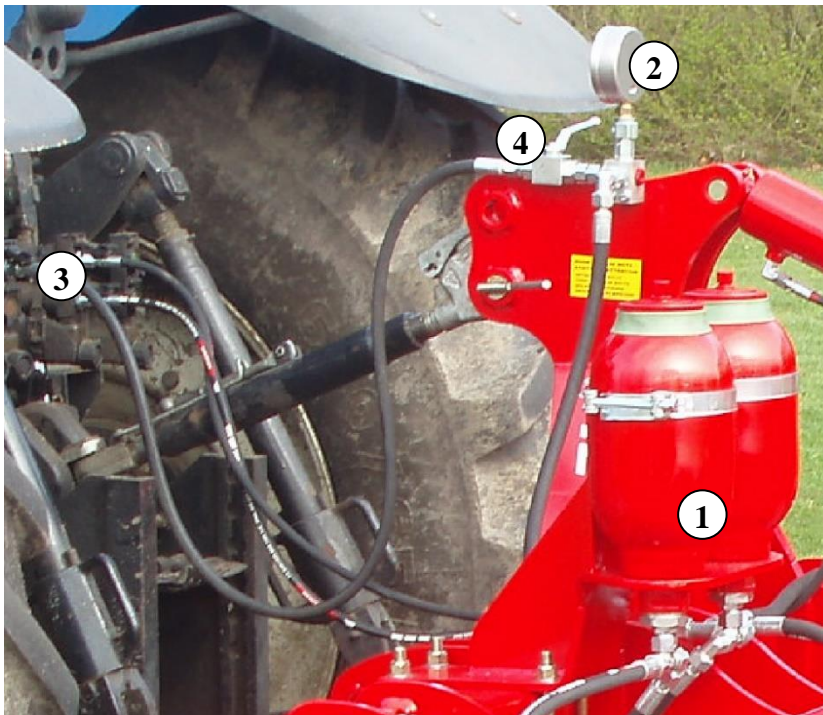
Tärkeää: Koneen alla ei saa oleskella murtopulttia siirrettäessä tai vaihdettaessa.

Sokka (kohta 1) työnnetään paikalleen niin, että se lukitsee murtopultin paikalleen jonka jälkeen kone on käyttövalmis.

Kun murtopultti katkeaa 8:n kerran, on se käytetty loppuun. Huomaa, että murtopultti **ei koskaansaa** lyhentyä alle 65 mm.

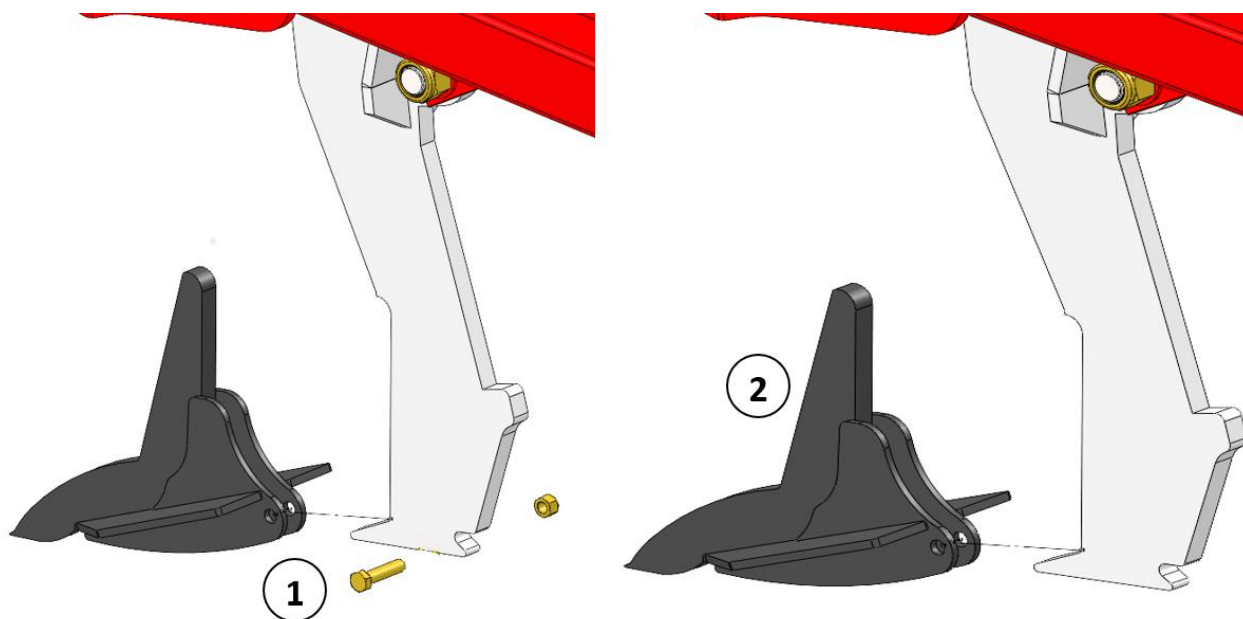
Kun uusi murtopultti asennetaan, on tärkeää, että se käännetään oikein päin. 40 mm pääty (kohta 3) käännetään pois päin piikistä.

Hydraulinen automaattilaukaisulaite



1. Ennen käyttökauden alkua tarkistetaan, että paineakkujen (kohta 1) kaasupaine on 110 bar.
⚠ Vaatii erikoistyökaluja ja toimenpiteen saa tehdä ainoastaan valtuutettu korjaamo.
2. Ennen koneen käyttöä on lukitun laukaisujärjestelmän hydraulikkapaine tarkistettava koneen painemittarista (kohta 2). Paineen tulee olla väh. **120 bar**, (koneen numerosta 35314). Vaikeissa olosuhteissa hydrauliiikan painetta lisätään mutta se ei saa nousta yli 160 bar paineen.
3. **TÄRKEÄÄ** – hydrauliiikan paine tarkistetaan käytön aikana, eikä se saa alittaa 120 bar.
4. Jos työpainetta on syytä muuttaa, voidaan se tehdä seuraavalla tavalla:
 - a. Hydraulikkaletkun pikaliitin (kohta 3) liitetään traktorin venttiiliin pikaliittimeen.
 - b. Sulkuventtiili (kohta 4) avataan, jolloin työpaine voidaan säätää traktorihydrauliikan avulla.
 - c. Kun haluttu paine saavutetaan, sulkuventtiili (kohta 4) suljetaan ja traktorihydrauliikan paine vapautetaan ennen pikaliittimen (kohta 3) irrottamista ja asettamista koneen pidikkeeseen.
5. Jos piikki osuu kiinteään esineeseen käytön aikana, se kääntyy taaksepäin. Normaaliolosuhteissa piikki kääntyy automaattisesti takaisin käyttöasentoon kun este on ohitettu. Esteen muodon ja/tai maaperäolosuhteiden takia voi olla tarpeellista pysähtyä ja nostaa muokkain maasta. ⚠ On tärkeää, ettei koneen lähettyvillä ole henkilöitä kun piikki suurella voimalla siirtyy takaisin käyttöasentoon. Siitä voi singota maata ja kiviä.


Piikin kärjen vaihtaminen



Ennen koneen piikkien kärkiin kohdistuvia toimenpiteitä on kone tuettava. Se voidaan tehdä asettamalla tuet päärungon tai tiivistysjyrän alle.

Kärki voi pudota kun pultti irrotetaan - jalkavaurioiden vaara.

1. Pultti (kohta 1) irrotetaan kahdella avaimella.

2.  Kärki voi pudota kun pultti irrotetaan - jalkavaurioiden vaara.

3. Kärki irrotetaan työntämällä se eteenpäin. Kärki voi olla jäykkä, johtuen väliin tunkeutuneesta maasta, käytä vasaraa irrottamiseen.

Uusi vakiokärki (kohta 2) asennetaan työntämällä kärki taaksepäin paikalleen.

4. Tarkista pultti vaurioiden osalta ja vaihda tarvittaessa **Korjaa vaurio vaihtamalla pultti. Kyseessä on erikoispultti joka estää kärkien liiallisen kiristämisen.**

5. Pultti (kohta 1) asennetaan, voidellaan ja kiristetään 20 Nm momenttiin
Älä kiristä liikaa - sillä kärki voi vaurioitua.

Huolto

- 10 ensimmäisen käyttötunnin jälkeen koneen ruuvit ja mutterit **kiristetään**. Letkut, liitokset ja sylinterit tarkistetaan, ettei niissä ole vuotoja. Kiristys tehdään tarvittaessa. Katso alla oleva kaavio
- Tarkista säännöllisesti, että kaikki pultit ovat **kiristetyt**.

Enimmäiskiristysmomentit (Nm), öljyllä voidellut kierteet			
Metriset kierteet	Lujuusluokka 8.8	Lujuusluokka 10.9	Lujuusluokka 12.9
M12x1,75	81	114	136
M14x2,0	128	181	217
M16x2,0	197	277	333
M18x2,5	275	386	463
M20x2,5	385	541	649
M22x2,5	518	728	874
M24x3,0	665	935	1120

Voitelu

Koneen voitelukohtia ovat laukaisulaitteen nivelet, jyrän laakerit, sylinterin sekä jyrän liitoskohdat runkoon. Voitelukohtat voidellaan 10 käyttötunnin välein sekä pesun jälkeen mahdollisen lian ja veden poistamiseksi.

Ennen voitelua, huoltoa ja korjausta on Grass-Tiller laskettava alas, traktorin pysäköintijarru kytkettävä ja moottori pysäytettävä.

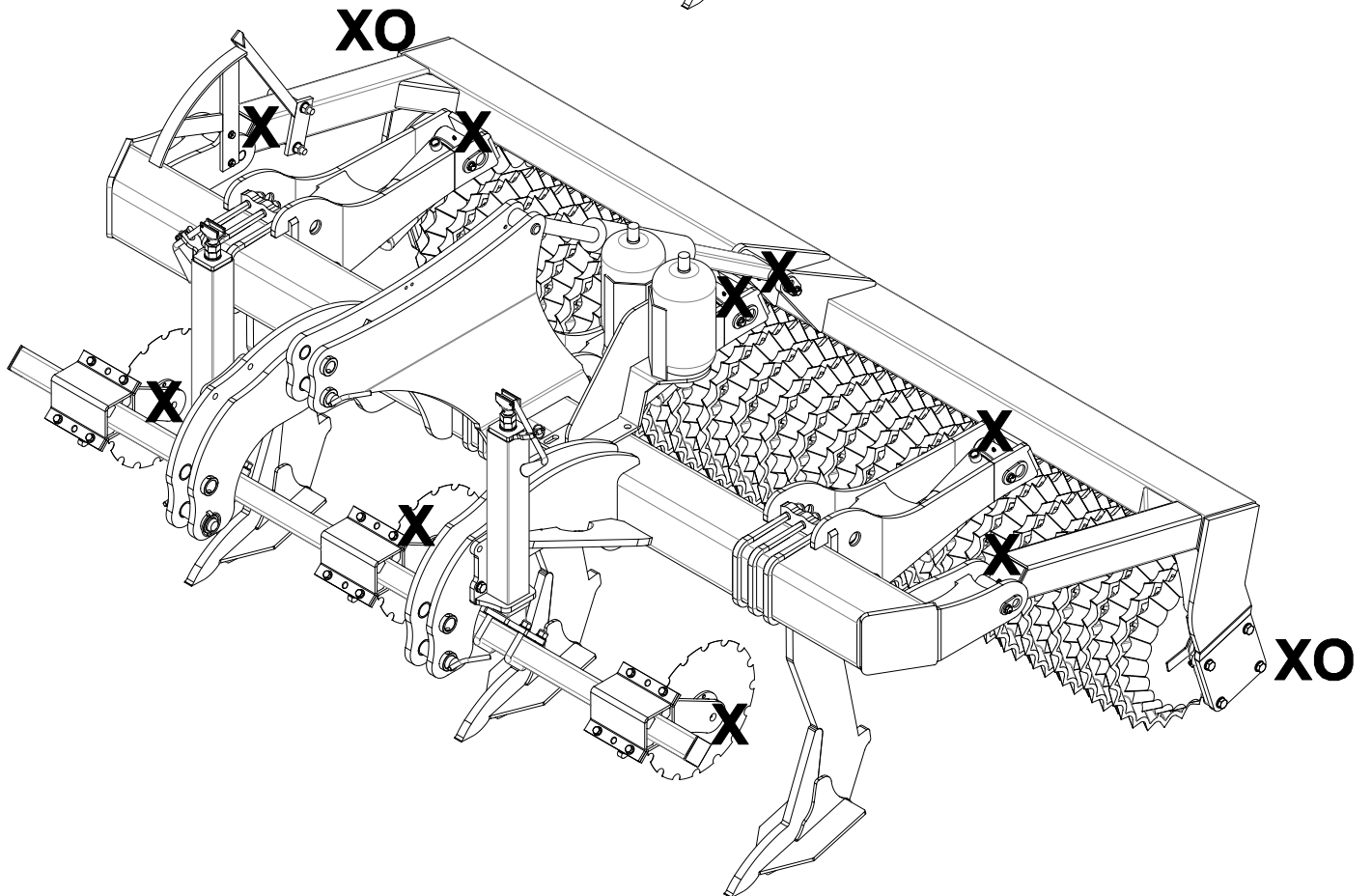
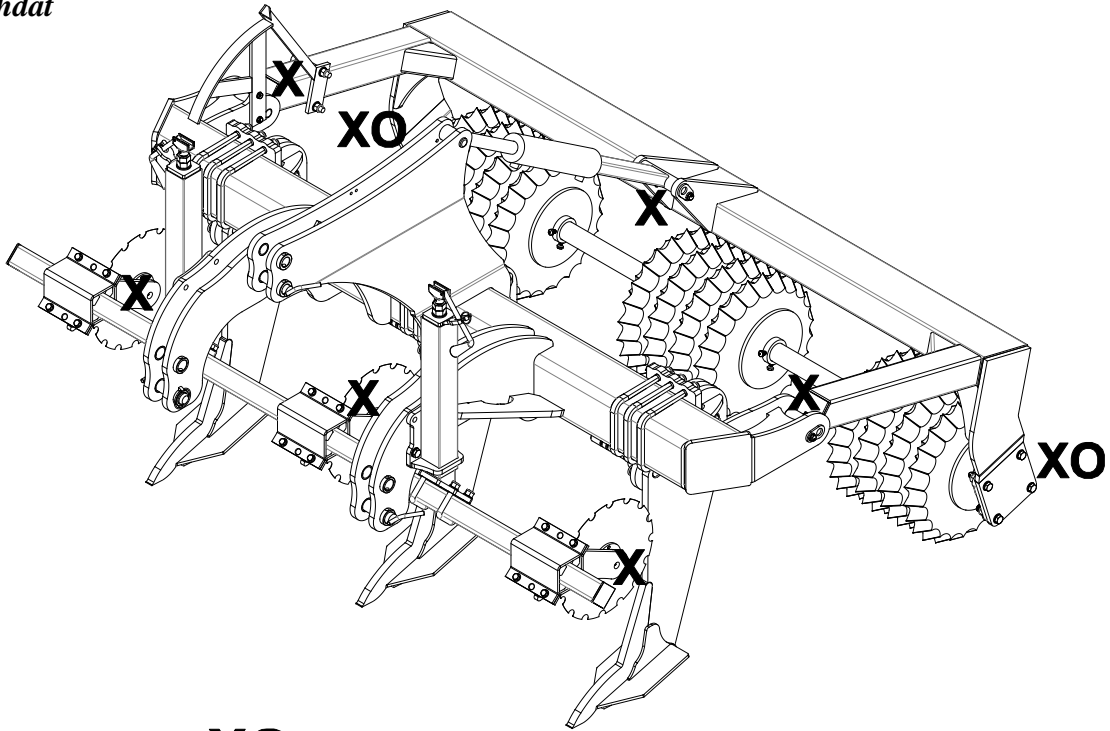
Huomioi! XO

Jyrän kaksoistiivistetyt kuulalaakerit voidellaan kuitenkin vain 20 käyttötunnin välein ja 1-2 pumpun iskulla tiivistysrenkaiden ulos puristamisen välttämiseksi.

Tärkeää!

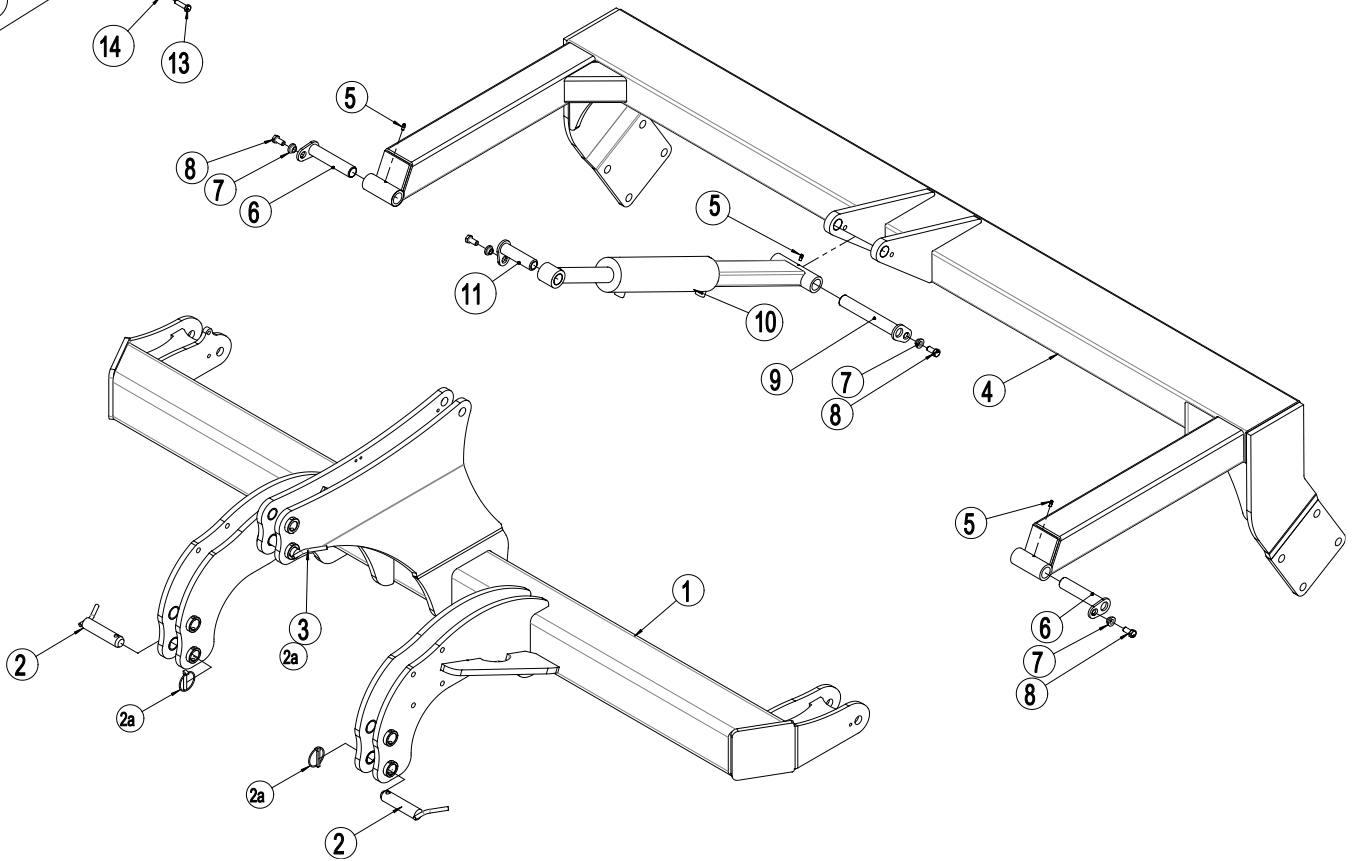
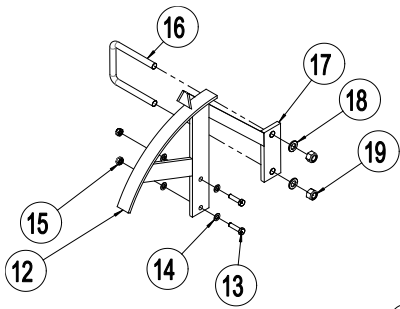
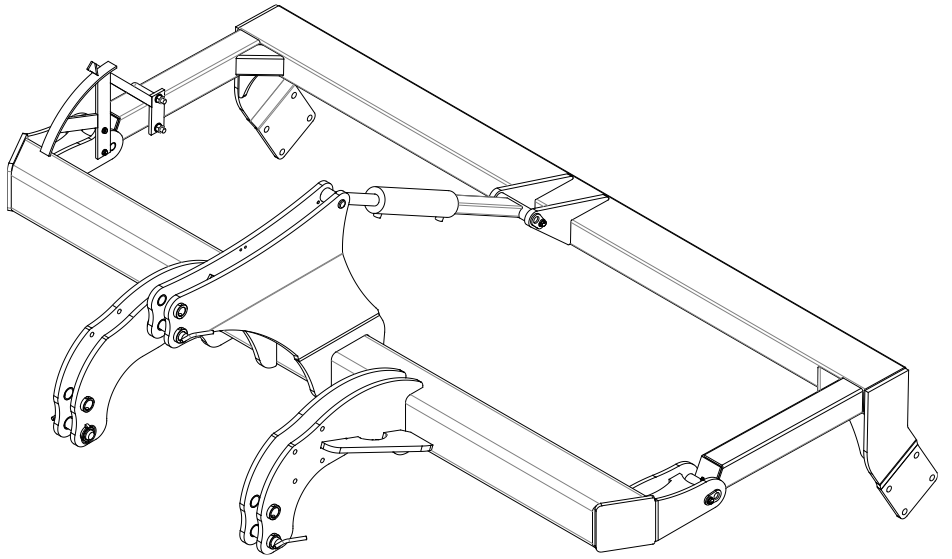
Hydrauliikkajärjestelmässä on Hydro Texaco HD32 öljyä

Voitelukohdat



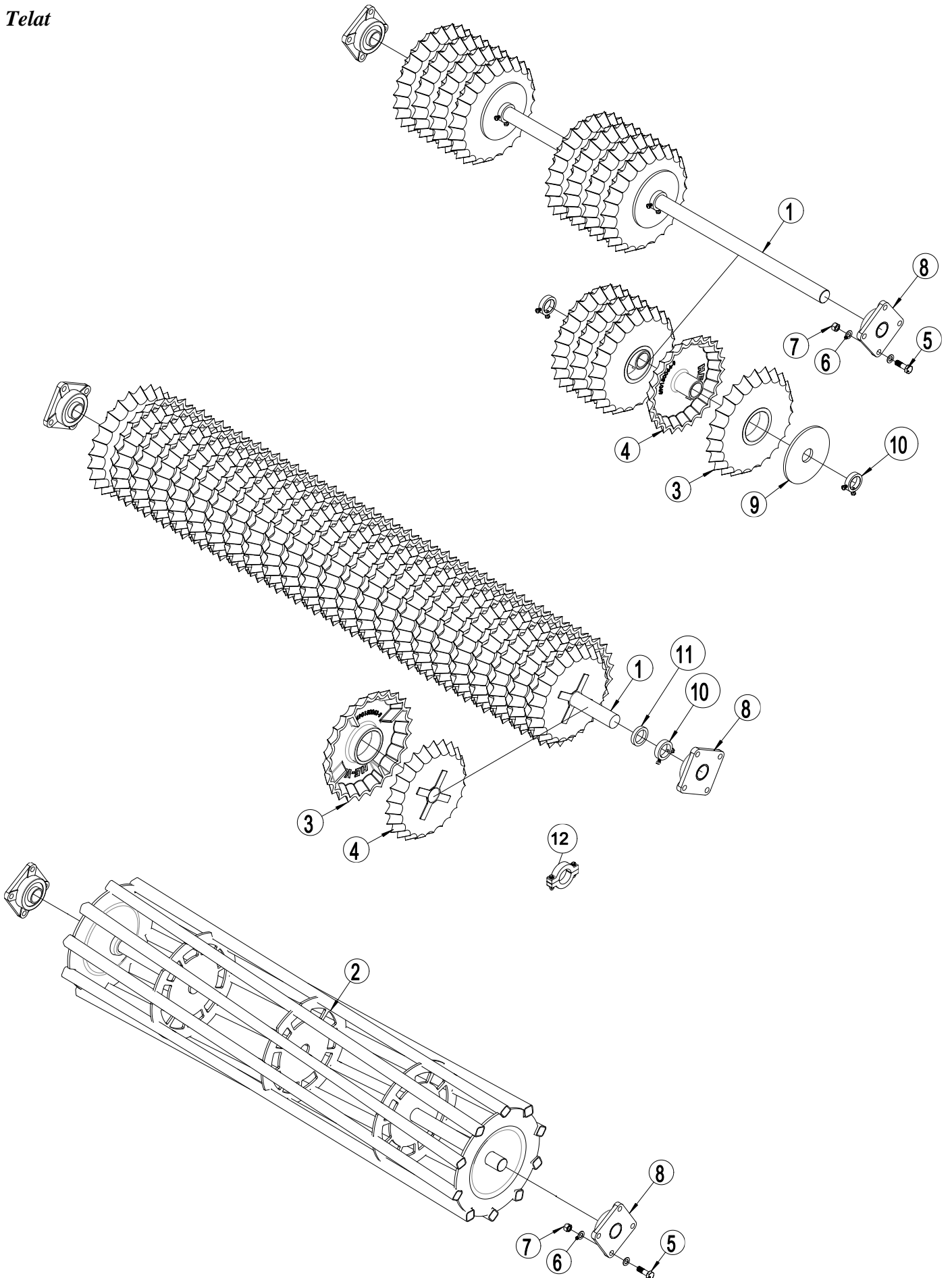
Varaosaluettelo

Runko 1,8 - 2,5 - 3,0 - 3,5 m



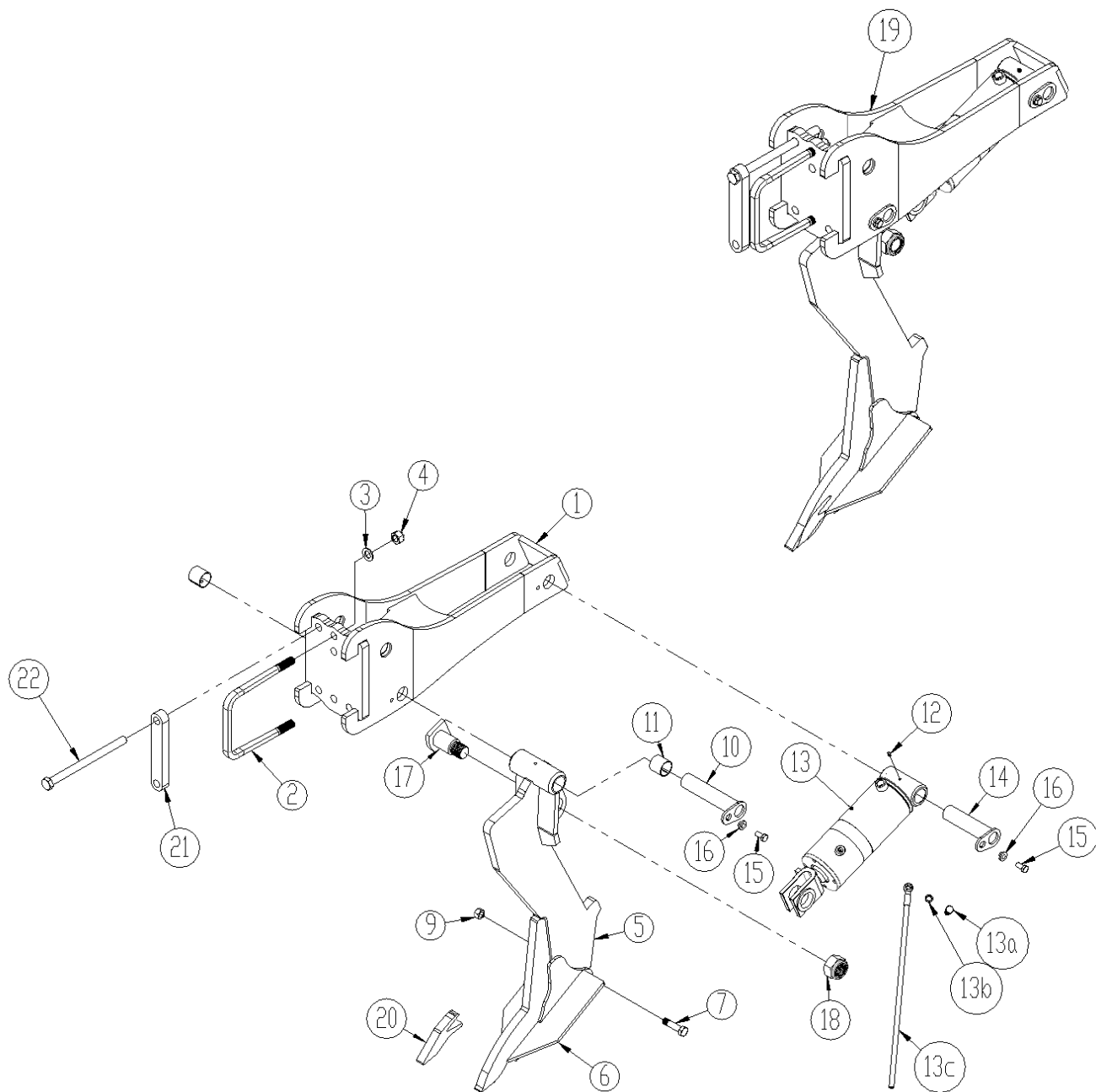
Kohta	Osanumero	Nimike	1,8 m	2,5 m	3,0 m	3,5 m
1	1280004	Runko 1,8 m	1			
1	645440028	Runko 2,5 m		1		
1	645440010	Runko 3,0 m			1	
1	645440030	Runko 3,5 m				1
2	69519220C	Tappi Ø19/Ø25 L=220 KAT I/II	2			
2	69537129B	Tappi Ø37 L=129 (työntövarren tappi KAT. III) kahvalla ja sokan reiällä		2	2	2
2a	690134008	Rengassokka Ø11,5		3	3	3
3	69522233C	Tappi Ø22/Ø28 L=233 KAT I/II	3			
3	69532129B	Tappi Ø32 L=129 (työntövarren tappi KAT. III) kahvalla ja sokan reiällä		1	1	1
4	1250006	Jyrän kannatin 1,8 m	1			
4	645000153	Jyrän kannatin 2,5 m		1		
4	645000027	Jyrän kannatin 3,0 m			1	
4	645000156	Jyrän kannatin 3,5 m				1
5	690136029	Voitelunippa M8		2	2	2
6	69430145G	Tappi Ø30 L=145		2	2	2
7	630532600	Lukkoaluslevy		4	4	4
8	690101101	Pultti M12x25 8.8		4	4	4
9	69430200G	Tappi Ø30 L=200		1	1	1
10	645410007	Työsyvyyden säätösynteri 80/40x280	1	1	1	1
10a	690200143	Tiivistesarja 80/40 (Laizhou)				
11	69430107G	Tappi Ø30 L=107		1	1	1
12	645000162	Syvyyssäädön asteikko		1	1	1
13	690103076	Pultti M10x40 8.8 (säätöpultti)		2	2	2
14	690117012	Aluslevy Ø10		4	4	4
15	690113005	Lukkomutteri M10		2	2	2
16	690110101	Kiristysside M16 100x100x100		1	1	1
17	645000165	Syvyyssäädön osoitin		1	1	1
18	690117013	Aluslevy Ø16		2	2	2
19	690113008	Lukkomutteri M16		2	2	2

Telat



Kohta	Osanumer	Nimike		2,5m	3,0m	3,5m
1	1250001	Akseli , 1790 mm (ST60)	1			
1	678672435	Akseli, 2435 mm (CrNiMo6)		1		
1	678672935	Akseli, 2935 mm (CrNiMo6)			1	
1	678673435	Akseli, 3435 mm (CrNiMo6)				1
2	xxx	Raskas varpajyrä Ø550 1,8 m	1			
2	1048210	Raskas varpajyrä Ø550 2,5 m		1		
2	1048240	Raskas varpajyrä Ø550 3,0 m			1	
2	1048280	Raskas varpajyrä Ø550 3,5 m				1
3	690150064	Ulompi piikkirengas Ø450 laipalla Ø60 GGG50				
4	690150063	Sisempi piikkirengas Ø500, keskusta Ø135 GGG50				
5	690103147	Pultti M20x65 8.8		8	8	8
6	690117005	Aluslevy Ø20		16	16	16
7	690113009	Lukkomutteri M20		8	8	8
8	690140808	Laakeri UCF 312 Ø60		2	2	2
9	690150112	Tukilevy Ø235		1 kpl ryhmää kohti		
10	671040400	Rajoitinrengas 20 mm kahdella M10x25 8.8 pultilla		2 kpl ryhmää kohti		
10	671040400	Rajoitinrengas 20 mm kahdella M10x25 8.8 pultilla		2	2	
10	630651200	Rajoitinrengas 27 mm kahdella M10x25 8.8 pultilla				2
11	671040402	Välirengas 15 mm		2	2	
11	671040403	Välirengas 47 mm				2
12	695150095	Välirengas 15 mm pultteineen ym.				
12	695150099	Välirengas 20 mm pultteineen ym.				
12	695150091	Välirengas 25 mm pultteineen ym.				

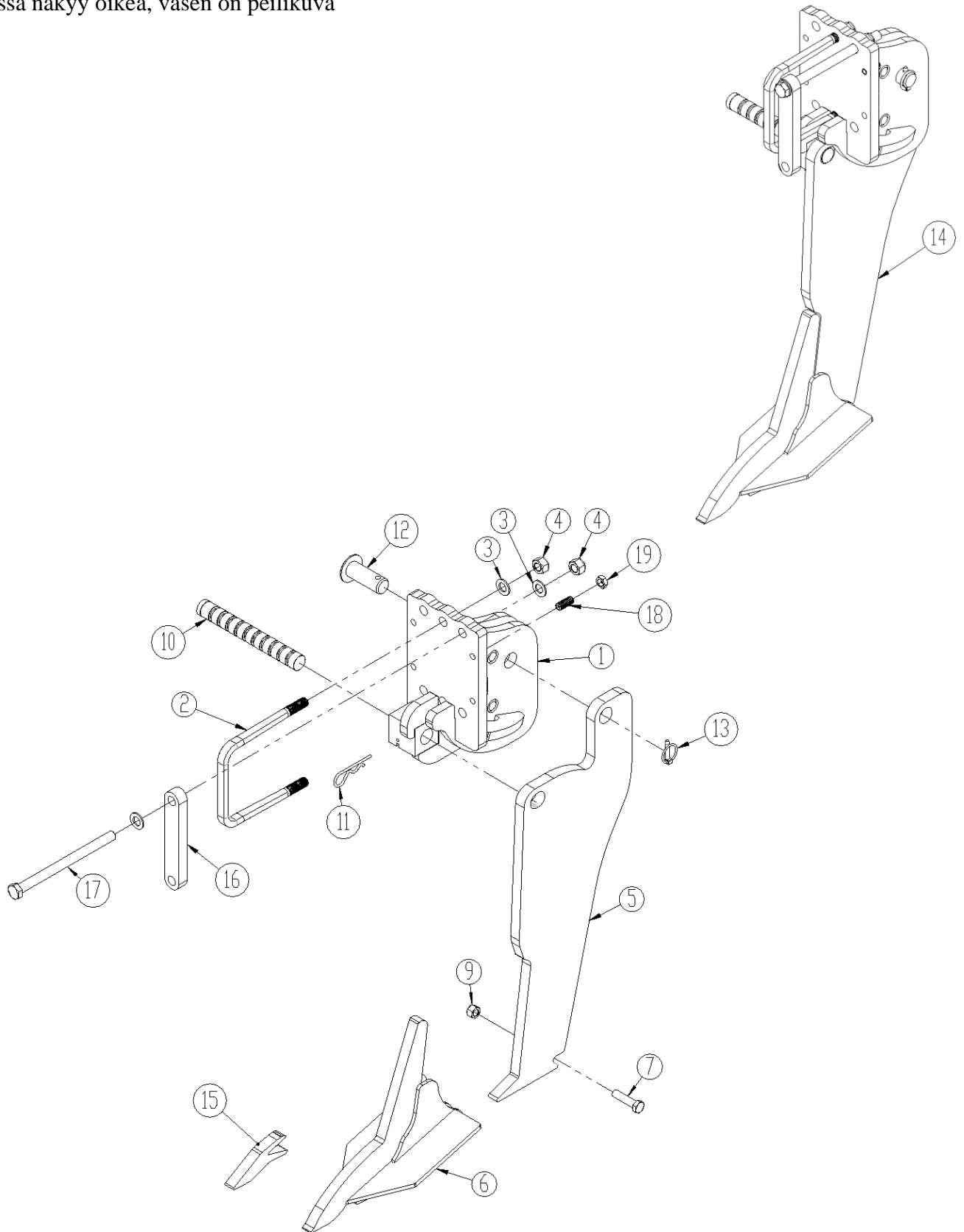
Piikki hydraulisella laukaisulaitteella



Kohta	Osanumero	Nimike	Kpl / piikki
1	645410001	Piikin pidike (lyhyt)	1
	1250048	Piikin pidike (pitka)	
2	690110500	Kiinnitysside M20x180x180x180 mm (Ø20/14x24,5 mm)	3
3	0272310	Aluslevy Ø20	6
4	0264110	Lukkomutteri M20	6
5	645000086	Piikki hydraulilaukaisimella	1
	645001100	Piikki hydraulilaukaisimella (1 volframi)	
	1240001	Piikki hydraulilaukaisimella (2 volframi)	
	645000557	Piikki hydraulilaukaisimella (+ 100mm)	
6	645000043	Kärki 120 mm siipiterällä	
	645000044	Kärki 200 mm siipiterällä	
	645000044T	Kärki 200 mm siipiterällä + volframi	
	645000063	Kärki 350 mm siipiterällä	
7	0235852	Pultti M16x65	1
9	0264090	Lukkomutteri M16	1
10	69440195G	Tappi Ø40 L=195	1
11	0475100	Holkki Ø40/Ø44 L=40	2
12	0432523	Voitelunippa M8x1,25 90°	1
13	0467402	Sylinteri Ø110/50x165 haarukka Ø45 reiällä (asti 31/12 2018)	1
	0467405	Sylinteri Ø110/50x165 haarukka Ø45 reiällä (alkaen 1/1 2019)	
	690200313	Sylinterin tiivistesarja 0467402	
	0467470	Sylinterin tiivistesarja 0467405	
13a	0444950	Banjopultti	1
13b	0449050	Tiiviste ¼" PP45B	2
13c	0451700	Hydrauliikkaletku 1500 mm – banjopulttivar.	1
14	69440165G	Tappi Ø40 L=165	1
15	0235330	Pultti M12x25 8.8	2
16	630532600	Tappilukituksen holkki	2
17	645000500	Sylinterihaarukan tappi	1
18	0264190	Lukkomutteri M36	1
19	645000114	Piikki täydellinen, lyhyt (kohdat 1-18)	
	1250052	Piikki täydellinen, pitka (kohdat 1-18)	
20	645000045	Hitsattava piikin kärki	
21	645410052	Laippa (koneesta nro 34680)	2
22	0236315	Pultti M20x280	4

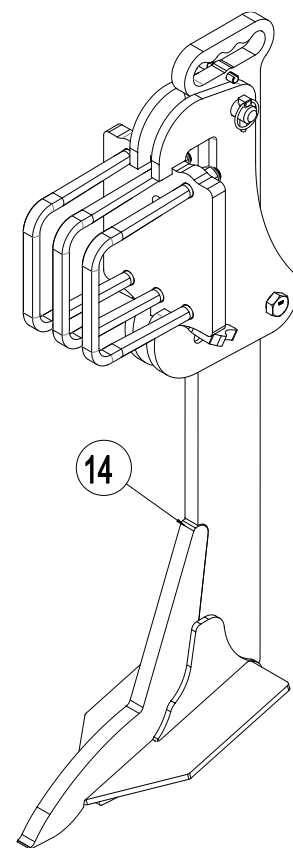
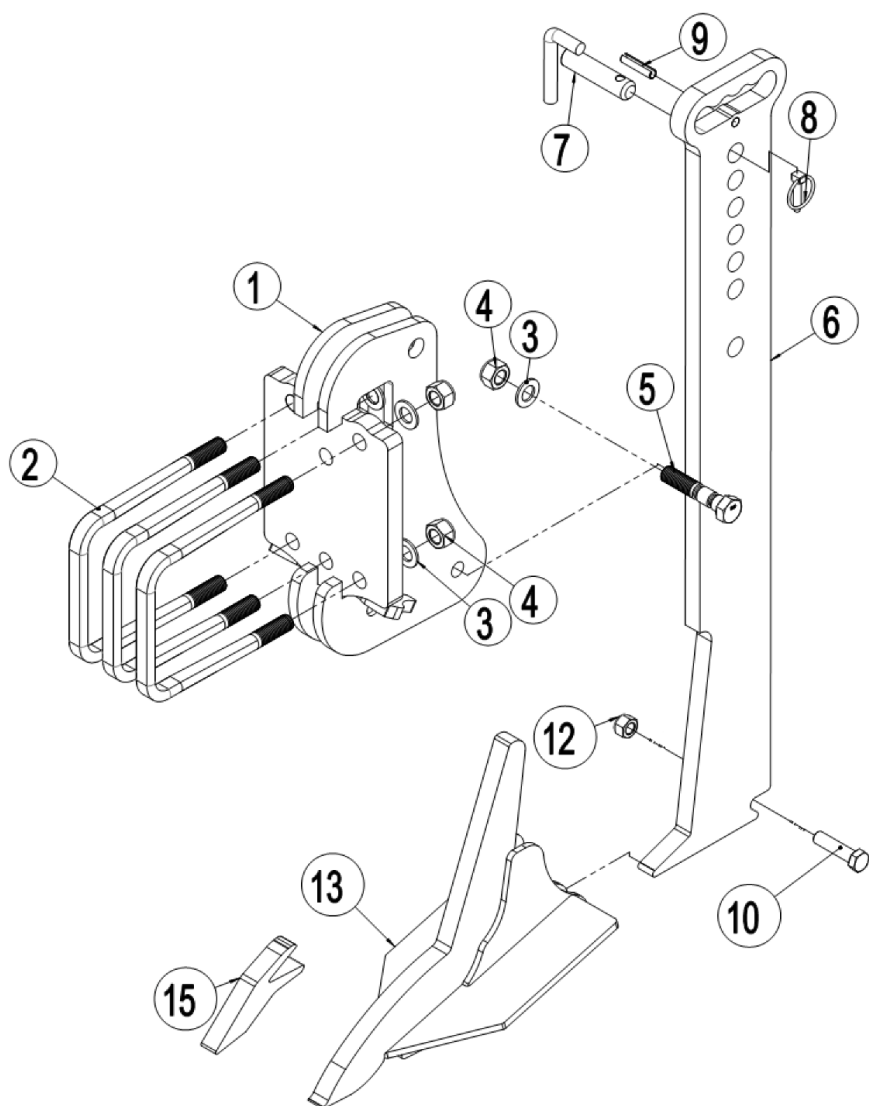
Piikki Quick-Push murtopultilla

Kuvassa näkyy oikea, vasen on peilikuva



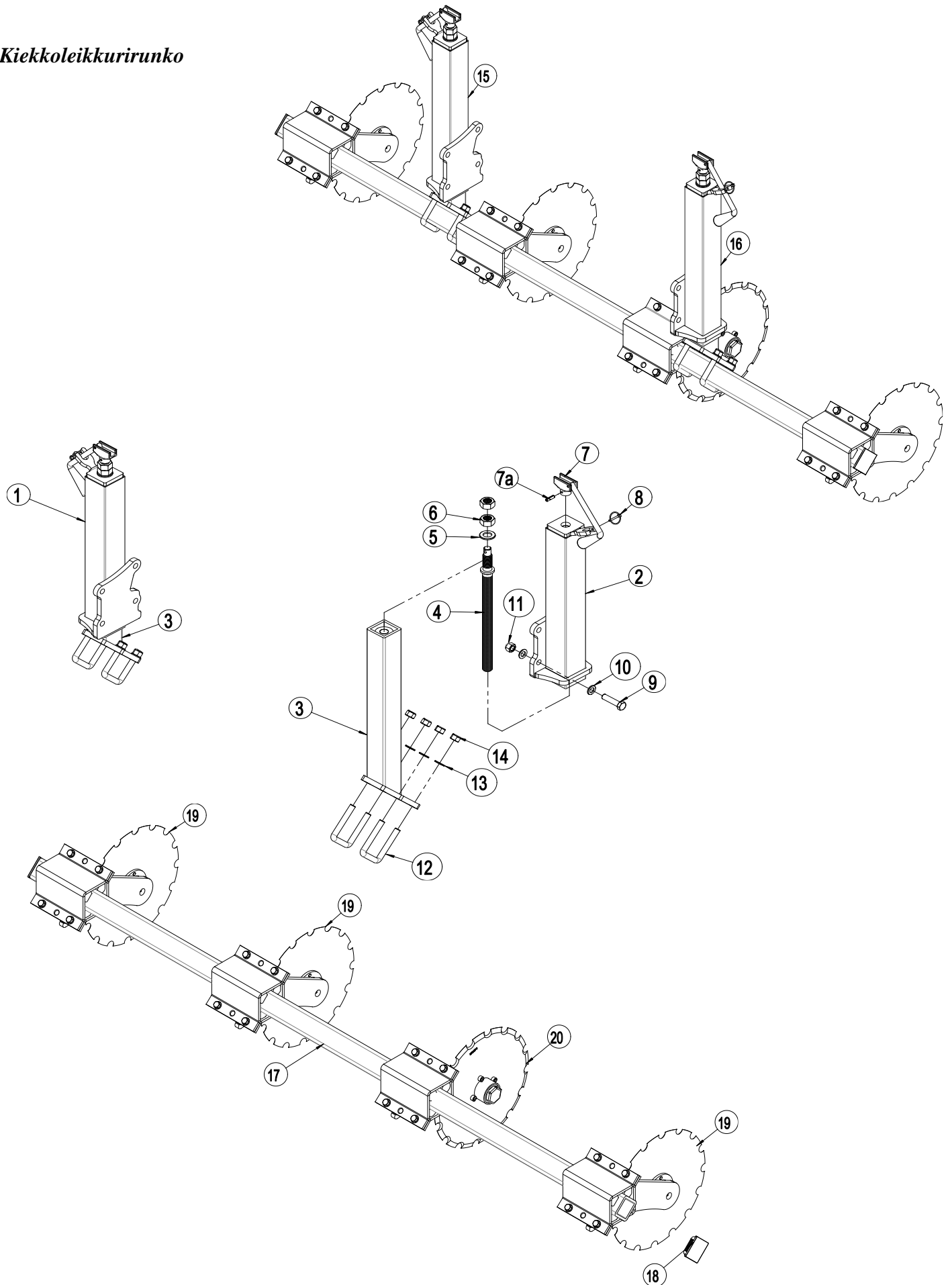
Kohta	Osanumero	Nimike	Kpl / piikki
1	645410027	Piikin pidike, lyhyt, oikea (maaliskuuta 2017 asti)	1
	645410028	Piikin pidike, lyhyt, vasen (maaliskuuta 2017 asti)	1
	1245038	Piikin pidike, lyhyt, oikein (huhtikuuta 2017 alkaen)	
	1245016	Piikin pidike, lyhyt, vasen (huhtikuuta 2017 alkaen)	
	1245039	Piikin pidike, pitka, oikein	
	1245024	Piikin pidike, pitka, vasen	
2	690110500	Kiinnitysside M20x180x180x180 mm (Ø20/14x24,5 mm)	1
3	0272310	Aluslevy Ø20	6
4	0264110	Mutteri M20	6
5	645000062	Quick-Push piikki	1
6	645000043	Kärki 120 mm siipiterällä	
	645000044	Kärki 200 mm siipiterällä	
	645000044T	Kärki 200 mm siipiterällä + volframi	
	645000063	Kärki 350 mm siipiterällä	
7	0235852	Pultti M16x65	1
9	0264090	Lukkomutteri M16	1
10	645000059	Quick push murtopultti Ø35, 25 mm piikki (keltakromattu)	1
10	645000925	Quick push murtopultti Ø35, 15 mm piikki (mustakromattu)	1
11	690133006	Jousisokka Ø6	1
12	69435070F	Tappi Ø35 L=71	1
13	690134004	Rengassokka Ø10	1
14	645000112	Piikki täydellinen, lyhyt oikein (kohdat 1-13) (maaliskuuta 2017 asti)	
	645000108	Piikki täydellinen, lyhyt, vasen (kohdat 1-13) (maaliskuuta 2017 asti)	
	1245036	Piikki täydellinen, lyhyt, oikein (kohdat 1-13) (huhtikuuta 2017 alkaen)	
	1245020	Piikki täydellinen, lyhyt, vasen (kohdat 1-13) (huhtikuuta 2017 alkaen)	
	1245037	Piikki täydellinen, pitka, oikein (kohdat 1-13) (huhtikuuta 2017 alkaen)	
	1245028	Piikki täydellinen, pitka, vasen (kohdat 1-13) (huhtikuuta 2017 alkaen)	
15	645000045	Hitsattava piikin kärki	
16	645410052	Laippa (koneesta nro 34680)	2
17	0236315	Pultti M20x280	4
18	0227528	Rajoitinruuvia M16x40	4
19	0261392	Mutteri M16	4

Piikki murtopultilla



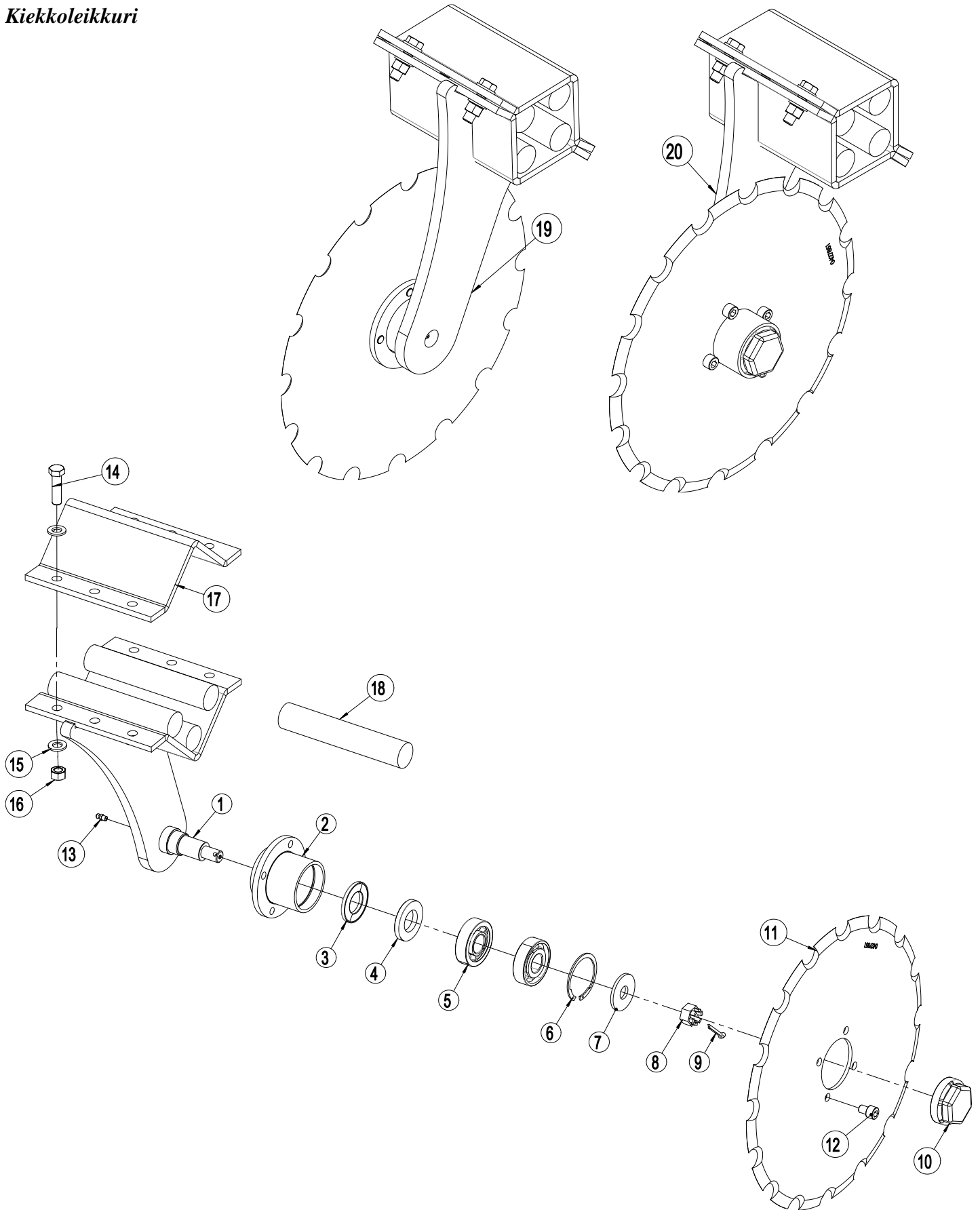
Kohta	Osanumero	Nimike	Kpl / piikki
1	645410050	Murtopultin pidike	1
2	690110500	Kiinnitysside M20x180x180x180 mm (Ø20/14x24,5 mm)	3
3	690117005	Aluslevy Ø20	7
4	690113009	Mutteri M20	7
5	690152045	Murtopultti kahdella uralla M20x100 10.9	1
6	645100073	Piikki mekaanisella laukaisulla	1
7	69525063B	Tappi	1
8	690134004	Rengassokka Ø10	1
9	690130169	Putkisokka Ø12x50, sinkitty	1
10	0235852	Pultti M16x65	1
12	0264090	Lukkomutteri M16	1
13	645000043	Kärki 120 mm siipiterällä	
13a	645000044	Kärki 200 mm siipiterällä	
13b	645000063	Kärki 350 mm siipiterällä	
14	645000110	Piikki täydellinen (kohdat 1-13)	
15	645000045	Hitsattava piikin kärki	

Kiekkoleikkurirunko

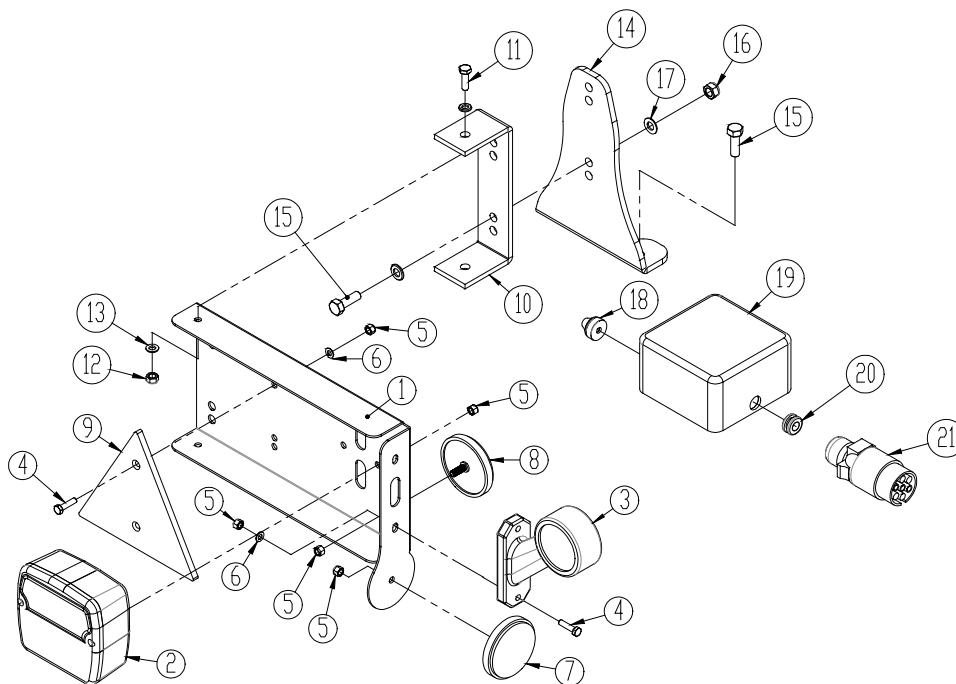


Kohta	Osanumero	Nimike	2,5m	3,0m	3,5m
1	645440025	Sivulohkon syvyyssäätö, oikea	1	1	1
2	645440020	Sivulohkon syvyyssäätö, vasen	1	1	1
3	645440017	Keskilohkon syvyyssäätö, oikea/vasen	2	2	2
4	690304122	Kierretanko 28TR L=455	2	2	2
5	690117011	Päällyslävy Ø24	2	2	2
6	690113020	Mutteri M24 (sinkitty)	4	4	4
7	690304102	Kahva Ø20x160 mm, 8 mm putkisokalla	2	2	2
7a	690130158	Putkisokka Ø8x30	2	2	2
8	690134001	Rengassokka Ø4,5 mm	2	2	2
9	690103275	Pultti M16x65 10.9 FZG	8	8	8
10	690117013	Aluslevy Ø16	16	16	16
11	690113008	Lukkomutteri M16	8	8	8
12	0382150	Kiinnitysside M10x50x70x50	4	4	4
13	690117013	Aluslevy Ø16	8	8	8
14	690113008	Lukkomutteri M16	8	8	8
15	645440026	Säätö täyd., oikea (kohdat 1-14, ei kohta 2)			
16	645440024	Säätö täyd., vasen (kohdat 2-14)			
17	645440027	Kiekkoleikkurirunko 70x70x8 L=2500	1		
17	645440031	Kiekkoleikkurirunko 70x70x8 L=3000		1	
17	645440029	Kiekkoleikkurirunko 70x70x8 L=3500			1
18	690109202	Muovitulppa, musta	2	2	2
19	645000129	Kiekkoleikkuri täyd., vasen			
20	645000130	Kiekkoleikkuri täyd., oikea			

Kiekkoleikkuri



Kohta	Osanumero	Nimike	Kpl / yks.
1	645440014	Kiekkovannasakseli, vasen	1
1a	645440016	Kiekkovannasakseli, oikea	1
2	1036541	Kiekkoleikkurin napa	1
3	0483390	Tiivistelevy Z 006 SKF	1
4	0483580	Öljyn tiivisterengas 30x55x7 DIN3760A	1
5	0479070	Kartiorullalaakeri Ø62/25 mm	2
6	0379220	Lukkorengas I 62 DIN472	1
7	1036930	Aluslevy Ø50xØ18x4mm	1
8	0262150	Kruunumutteri M16, FZB DIN935-8	1
9	0373310	Sokka Ø5 x 32	1
10	0393830	Navan suojus Ø62	1
11	0427851	Hammastettu 16 hamp. kiekkoleikkuri 5 mm	1
12	0227790	Kuusiokoloruuvi M10x14 mm 8.8 DIN912 (ISO 4762)	4
13	690136001	Voitelunippa M6	1
14	690103091	Pultti M12x45 10.9	4
15	690117014	Aluslevy M12	8
16	690113013	Lukitusmutteri M12	4
17	30949045	Runkokiinnikkeet	1
18	690210710	Kumivaimennin Ø35 L=190	4
19	645000129	Kiekkovannas täyd., vasen (kohdat 1-18)	
20	645000130	Kiekkovannas täyd., oikea (kohdat 1a-18)	

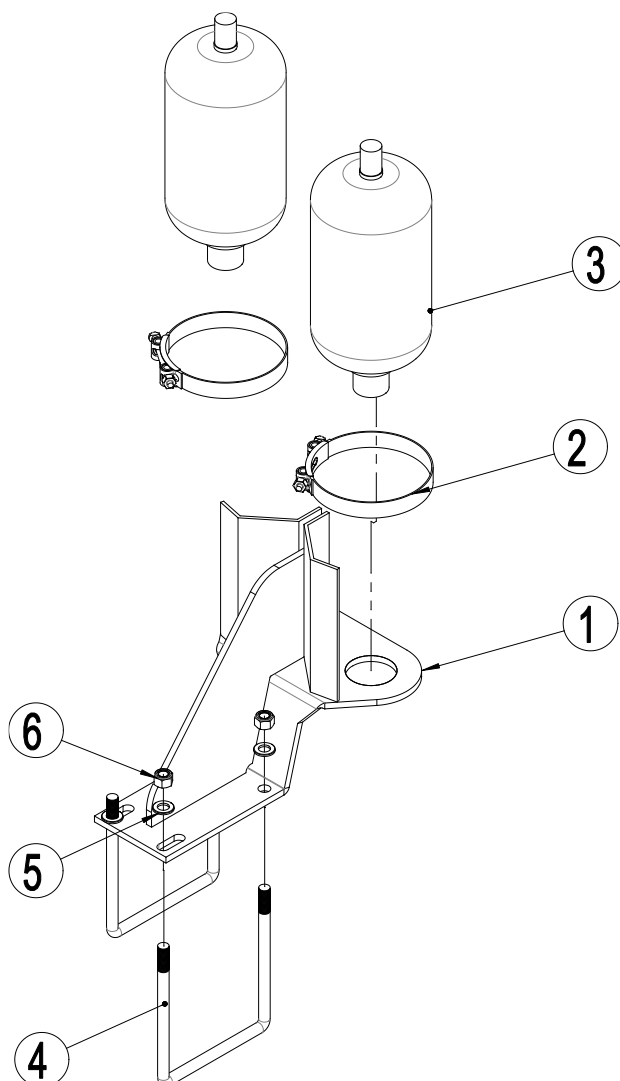
LED-Valon


Kohta	Osanumero	Nimike	Lukumäärä
1	7357505	Valopidike, vasen	1
1	7357508	Valopidike, oikea	1
2	7357504	Takavalo	2
3	7357507	Äärivalo, vasen	1
	7357509	Äärivalo, oikea	1
4	0233860	Pultti M5x20	8
5	0264030	Lukkomutteri M5	12
6	0272230	Aluslevy Ø5	8
7	0656240	Heijastin, keltainen	2
8	0656250	Heijastin, valkoinen	2
9	0521030	Heijastin, punainen	2
10	7357516	Kiinnike	2
11	0234330	Pultti M6x20	4
12	0264040	Lukkomutteri M6	4
13	0272240	Aluslevy Ø6	8
14	30910110	Alusta	2
15	0234760	Pultti M8x25	8
16	0264050	Lukkomutteri M8	4
17	0272250	Aluslevy Ø8	8
18	7357545	Rautatiiviste nippa M20 8-12mm	2
19	0520492	Liitoskotelo 105x105x60	1
20	7357546	Kumi tiiviste	1
21	0527140	7-napainen DIN 72 577 – ISO 1724 pistoke	1
	690160080	Kaapeli 5x1mm ²	

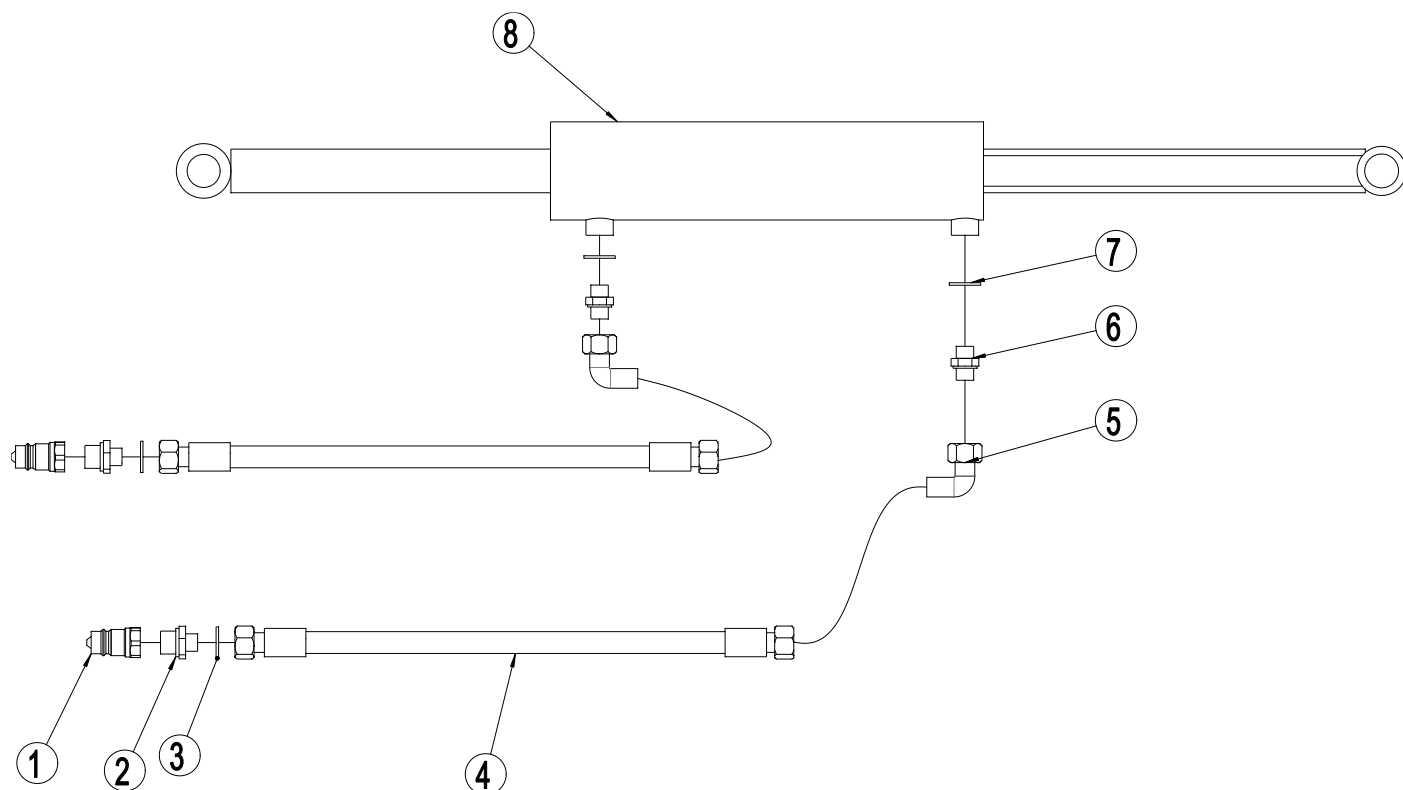
Huomioi: Kaapelien lukumäärä ja pituus voivat vaihdella konekohtaisesti, tarkista mitat ja kappalemäärät ennen varaosatilausta

Varaosaluettelo - hydraulikka

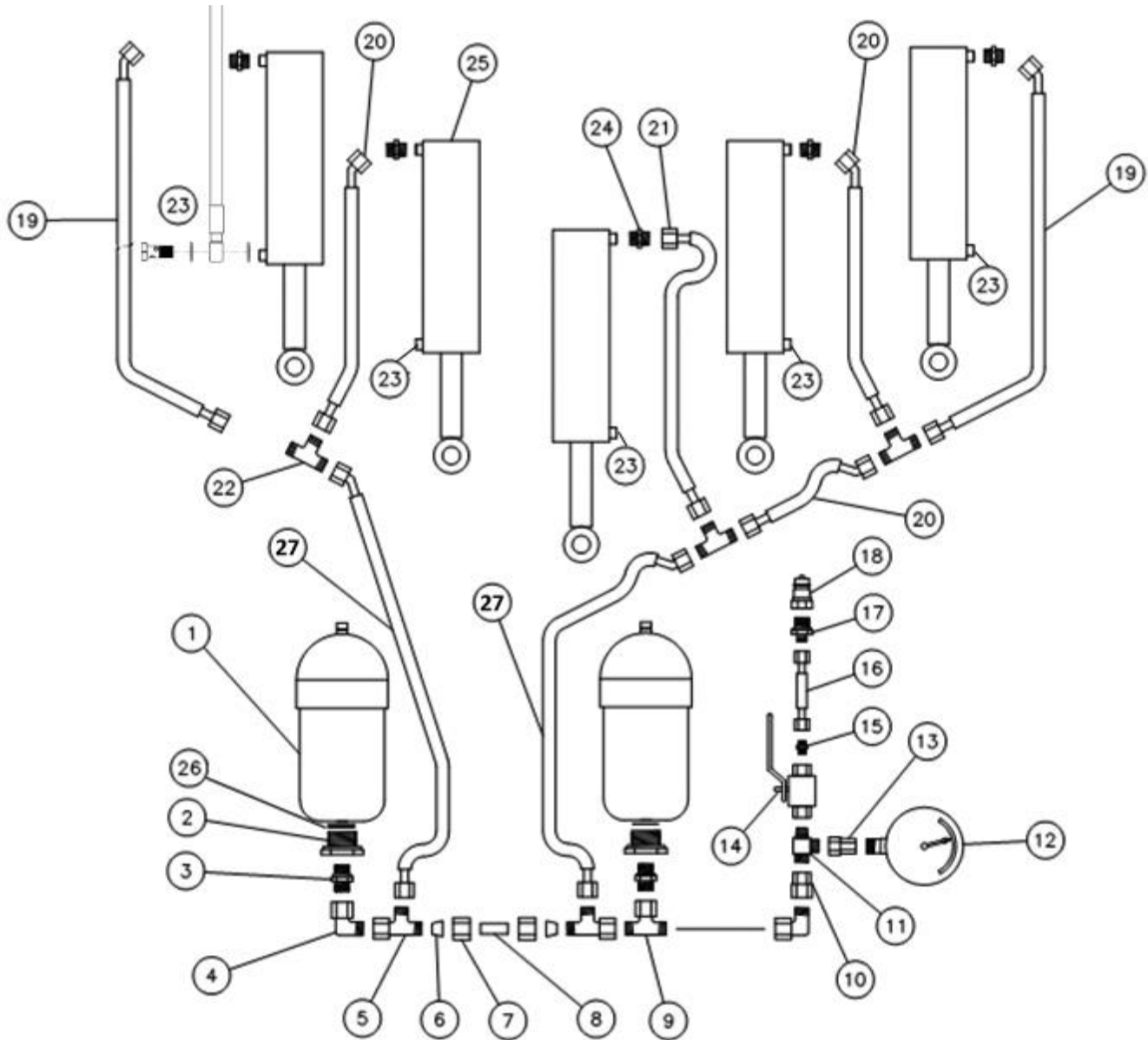
Paineakun pidike



Kohta	Osanumero	Nimike	kpl
1	645000125	Paineakun pidike	1
2	690206516	Kiristysside 175-187 mm.	2
3	690206513	Paineakku 4,5L 90 bar, <i>ennen koneen numeroa 35314</i>	2
3	690206513	Paineakku 4,5L 110 bar, <i>koneen numeron mukaan 35314</i>	2
4	690110109	Kiinnitysside M16x100x150x100	2
5	690117013	Aluslevy Ø16	4
6	690113008	Lukkomutteri M16	4

Jyrän syvyyssäädön hydraulikka


Kohta	Osanumero	Nimike	2,5m	3,0m	3,5m
1	690203013	Pikaliitin, uros E402 ½"	2	2	2
2	690203003	Liitoskappale, suora 10-½" BSP	2	2	2
3	690208108	Tiiviste ½"	2	2	2
4	690201021	Hydrauliikkaletku 2300mm ¼"	2	2	2
5	690203016	Säädettävä kulmanippa Ø10x¾"	2	2	2
6	690203002	Liitoskappale Ø10x¾"	2	2	2
7	690208104	Tiiviste ¾"	2	2	2
8	645410007	Työsyvyyden säätösylinteri (80/40x280)	1	1	1

Automaattilaukaisulaitteen hydraulikka (kiinteä)


Kohta	Osanumero	Nimike	Muokkaus-
1	690206513	Paineakku 4,5L 110 bar	2
2	690204501	Liitoscappale suora ½" x 1 ¼"	2
3	690204512	Liitoscappale suora Ø15 mm x ½"	2
4	690204500	Säädettävä kulma Ø15 mm esiasenn. muunnoscappale	2
5	690204502	Säädettävä T Ø15L	2
6	690204503	Kartio Ø15	2
7	690204504	Muunnoscappale Ø15	2
8	662000803	Hydrauliikkaputki Ø15 L=38	1
9	690204505	Säädettävä T Ø15	1
10	690204506	Käänt. muunnoscapp. Ø15 / ½"	1

Kohta	Osanumero	Nimike	Muokkaus-
11	690203314	Liitos T 3/8"-Ø12-Ø12	1
12	690206824	Painemittari 400 bar.	1
13	690206825	Mittarin liitoskappale Ø12 / 1/4"	1
14	690202990	Venttiili 3/8" PN500 DN 10	1
15	690203002	Liitoskappale, suora Ø10-3/8" BSP	1
16	690201032	Hydrauliikkaletku 1130 mm 1/4"	1
17	690203003	Liitoskappale, suora Ø10-1/2" BSP	1
18	690203016	Pikaliitin 1/2" E402, uros	1
19	690201448	Hydrauliikkaletku 1150 mm 1/2" suora/45°	2
20	690201430	Hydrauliikkaletku 590 mm 1/2" suora/45°	0-7
21	690201414	Hydrauliikkaletku 400 mm 1/2" suora/suora	0-1
22	690204507	T-kappale T Ø15	0-5
23	0451700	Hydrauliikkaletku 1500 mm 1/4" - banjokiinnityksellä	2-5
23a	0444950	Banjopultti	2-5
23b	0449050	Tiiviste, PP45B	4-10
24	690204512	Liitos suora Ø15x1/2"	2-5
25	0467402	Sylinteri 110/50x165 m/	2-5
25a	690200313	Tiivistesarja	
26	0449110	Tiiviste 1 1/4"	2
27	0454183	Hydrauliikkaletku 600 mm 1/2" suora/suora	2

Huomioi:

Letkujen määrä ja pituus voi vaihdella konemallin mukaan. tarkista mitat ja lukumäärä ennen varaosien tilaamista.

as it looks

As good as it looks

As good as it looks

As good as it looks

As good as it looks



Pidätämme oikeudet muutoksiin siitä erikseen ilmoittamatta.