

DK

HE-VA

Brugervejledning
Reservedelsliste
Overensstemmelseserklæring

Maskiner til vækst

Maskiner til vækst

Maskiner til vækst

Maskiner til vækst

Maskiner til vækst

Maskiner til vækst



Vigtigt: Før maskinen tages i brug er det vigtigt at gennemlæse denne brugervejledning.

Manual nr. 8000340-02 011021

Tip-Roller

4,5 m - 5,4 m - 6,3 m

(ekskl. 6,3 m m/560 & 620 mm Cambridge ringe,
550/600 mm Stjerneringe, 550/600 mm Crosskill ringe
& 550 & 600 mm 2D-Bølgeringe)

 **HE-VA**

N. A. Christensensvej 34
DK-7900 Nykøbing Mors
Tel: 97724288
Fax: 97722112
www.he-va.com

Indholdsfortegnelse

EF-OVERENSSTEMMELSESERKLÆRING	4
Maskinbeskrivelse	5
Kontrol ved modtagelse	5
Specifikationer	6
Tekniske specifikationer.....	6
Betjeningsvejledning.....	6
Tilkobling.....	6
Transport.....	7
Tromling.....	8
Vedligeholdelse.....	8
Smøreskema	9
Sikkerhed omkring Tip-Roller	10
Sikkerhed og anvisninger omkring hydraulikanlæg	11
Reklamationer	11
Bortskaffelse	11
Mærkater på maskinen	12
Sikkerheds- og andre mærkninger på maskinen.....	12
Noter.....	13
Reservedelsliste tromle	14
Stjært før maj 2010.....	14
Stjært fra maj 2010.....	16
Midterled	18
Vinge-sideled	19
Midterled til Ø620 ringe fra maskinnummer 342089.....	20
Vinge-sideled til Ø620 ringe efter maskinnummer 342089	21
Tromleblok.....	22
Hydraulik-tromle.....	24
Springboard.....	26
Montering af cylinder på springboard	26
Springboard-Midterled	27
Springboard – Venstre sideled.....	30
Lys.....	33
Led - Lygtesæt.....	33
Lygtesæt: Eldiagram	34
Easy Change System	35



EF-OVERENSSTEMMELSESERKLÆRING

i henhold til Rådets maskindirektiv 2006/42/EF
gældende fra og med den 29. December 2009


HE-VA ApS
N. A. Christensensvej 34,
DK-7900 Nykøbing Mors

erklærer herved, at nedenstående maskine er fremstillet i overensstemmelse
med Rådets direktiv 2006/42/EF.

Erklæringen omfatter følgende produkt:

Tip – Roller 4,5m – 5,4m – 6,3m

Nykøbing d. 29. dec 2009



Villy Christiansen

Undertegnede er også ansvarlig for udarbejdelse af det tekniske dossier for ovennævnte maskine.

Maskinbeskrivelse

Tip-Roller er en 3-delt hydraulisk hjulmonteret marktromle. Tip-Roller er beregnet til at pakke pløjet jord, med henblik på at holde på jordens fugtighed, og nedtromling af ikke jordfaste sten i såbed.

Trommelsektionerne er ophængt uafhængig af hinanden. Sidesektionerne er centerophængt i et mellemlid som forbinder sidesektionerne til hjulstel, som gør at sidesektionerne følger terrænet helt uafhængig af midtersektionen. Tromlen er med hydraulisk omstilling mellem arbejds- og transportstilling. Tromlen har en lav, kompakt og stabil transportstilling med en bredde på 2,2 eller 2,42 meter.

Læs brugsanvisningen før brug og overhold sikkerhedsforskrifterne.

Kontrol ved modtagelse

Kontroller tromlen for eventuelle beskadigelser. Kontroller hydraulikslangerne for snit- og klemmebeskadigelser. Efterse, at de øvrige hydraulikkomponenter ikke er beskadiget under transporten.

Kontroller, at rammekonstruktionen ikke har lidt overlast. Ligeledes bør De sikre Dem, at tromleblokkene ikke har været udsat for slag, der har beskadiget de støbte tromleringe eller de dobbelttætnede kuglelejer.

Kontroller endvidere, at transporthjulene er fastspændt og i orden.

Efterse luftrykket i dækkene i henhold til Tekniske specifikationer tabel næste side.

Instruktioner vedrørende losning og slutmontage

For at minimere tromlens plads under transport, leveres rullen delvist adskilt fra fabrikken. Hvis maskinen er leveret usamlet, skal den derfor først være fuldstændigt monteret.

Transportbeslag

Ved levering er der på maskinen monteret **umalede** løftebeslag. Disse beslag er til fastgørelse af løftegrej i forbindelse med af- og pålæsning af maskinen, og skal afmonteres inden maskinen tages i brug.



Specifikationer

3 leds hydraulisk hjulmonteret marktromle med fri bevægelighed i alle sektioner. Tromlen leveres med en arbejdsbredde på henholdsvis 4,5 - 5,4 - 6,3 meter med 5 forskellige ringtyper: cambridge- knast- stjerne- 2D bølge- cross-killring og glatvalse.

Tekniske specifikationer

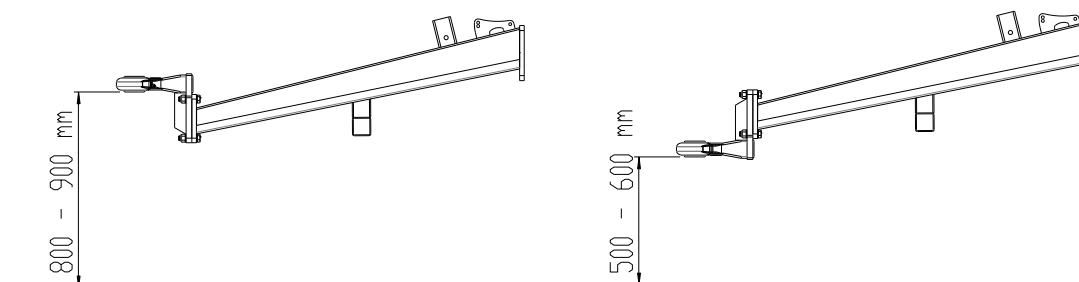
Arbejdsbredde	4,5	5,4	6,3
Totalbredde (udfoldet)	4,75	5,64	6,55
Længde	4,0	4,0	4,95
Transportbredde	2,2	2,2	2,42
Transporthøjde u / m ekstraudstyr	1,62/2,44	1,62/2,44	1,72 / 2,54
Vægt kg basismaskine afh. af godstype	1.510 - 2.810	1.880 - 3.240	2.110 - 4.190
Hjulmontering	10.0/75x15,3 - 10 PLY	11.5/80x15.3 – 14 PLY	400/60x15,5 - 16 PLY
Maks. Dæktryk bar/psi	3,9/57	4,7/68	4,3/62
Olietryk	min. 150 bar		
Udtag	2 stk dobbeltvirkende		
Lynkoblinger, standard	Sterling type E 402		
Hydraulikolie:	Hydro Texaco HD32, Specifikation DIN 51524-3 / ISO 11158 L-HV		

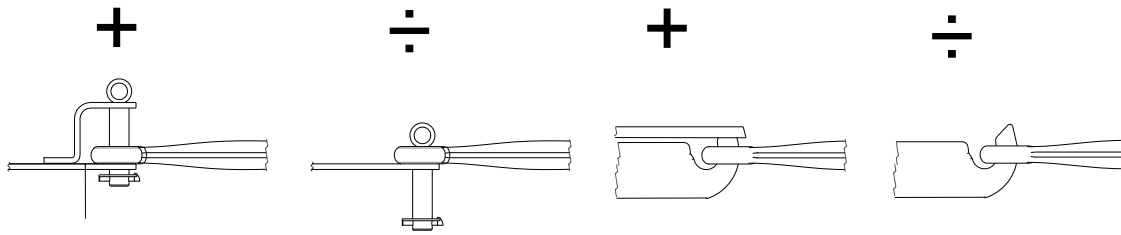
Betjeningsvejledning

Tilkobling

Tromlen er fra leverandøren leveret i transportstilling. Ved tilkobling kontrolleres at traktorens trækbomshøjde er 500-600 mm eller 800-900mm. Traktoren bakkes til og trækbolten sættes i og **sikres**, enten nagle og split eller hitchkrog med lås.

Vigtigt: Kontroller at prodsøjets trækhøjde passer sammen med traktorens trækhøjde





Støttebenet skrues op, og placeres i transportbeslaget på stjærten. De monterer nu de 4 hydraulikslanger

Slangerne for tip-cylinderen er forsynet med **røde** strips

Slangerne for vinge-cylinderen er forsynet med **blå** strips

Vigtigt:

Kontrollér at de fra fabrikken monterede hanlynkoblinger passer i traktorens hunlynkoblinger.
 Der sættes nu tryk på tip-cylinderen (rød), således at sideledene løftes fri af transportbeslagene.
 Derefter sættes tryk på vinge-cylinderen (blå) således at vingerne svinges så langt som muligt bagud.
 De tager nu trykket af tip-cylinderen og tromlen vil tippe forover, ned til arbejdsstilling. Når tip-cylinderen er helt i bund slippes hydraulikhåndtaget, og tromlen er klar til brug.

Transport

Ved omstilling til transport, tippes tromlen helt bagover ved at sætte tryk på tip-cylinderen. Der sættes nu tryk på vinge-cylinderen. Sideleddene svinges fremad, imod stop på transportbeslagene på stjærten.

Når begge sideled ligger parallelt med stjærten, sænkes de ned i transportbeslagene ved at aflaste tip-cylinderen. Derefter aflastes alle hydraulikslangerne, og tromlen er klar til transport.

ANVISNING OM TRANSPORT PÅ OFFENTLIGE VEJE :

Før transport på offentlige veje kontrolleres, at maskinens sammenkobling med traktoren er i overensstemmelse med de gældende færdselslove (tilladt totalvægt, tilladt akselbelastning, transportbredde, lygter, advarselsskilte).

FORAKSELBELASTNING:

Efter montering af maskinen og ved max. belastning skal traktorens styreegenskaber være sikret. Undersøg, at forakslen er tilstrækkelig belastet. Forakselbelastningen skal mindst udgøre 20% af traktorens vægt. Tilladt akselbelastning og tilladt totalvægt for traktoren skal altid overholdes.

OBS! Køre-, styre-, og bremseegenskaber påvirkes af den efterhængte maskinkombination.



Tromling

Hastighed: max. 10 km/t

Ved svingning køres så vidt muligt i store buer. Der bør ikke svinges skarpere end, at alle tromleringestadig roterer fremad.

Hjulene må kun sænkes i forbindelse med sammenfoldning til transportstilling.

Kør ikke over større og jordfaste sten.

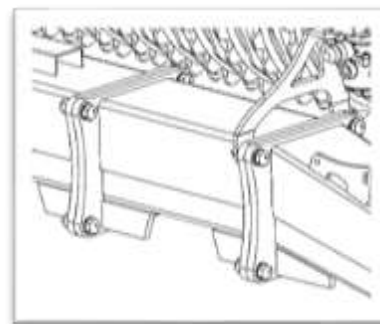
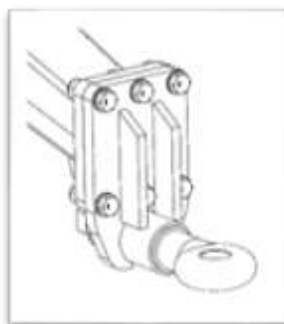
Vedligeholdelse

- A. Efter ca. 10 timers drift efterspændes hjul, kuglelejer og stopringe. Slangere, fittings og cylindre efterses for eventuelle utætheder og efterspændes.

Maximale tilspændingsmomenter ifølge ISO 898-1 i Nm. med oliesmurt gevind			
Metrisk gevind	Kvalitet 8.8	Kvalitet 10.9	Kvalitet 12.9
M10x1,5	38	54	63
M12x1,75	66	95	110
M14x2,0	105	150	176
M16x2,0	164	235	274
M18x2,5	233	323	377
M20x2,5	331	458	535
M22x2,5	450	622	727
M24x3,0	572	791	925
Hjulbolt M18x1,5 fingevid		360 Nm	
Hjulbolt M22x1,5 fingevid		550 Nm	

Kontrollér tilspænding:

- flange for trækøje, 6 bolte M16 kvalitet 10.9
- flanger mellem stjært og bagstjært, 6 eller 12 bolte M16 kvalitet 10.9

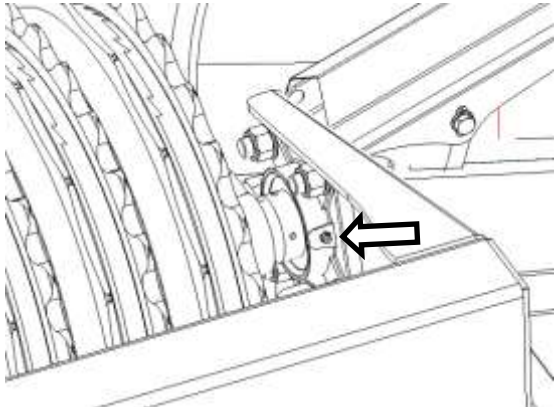
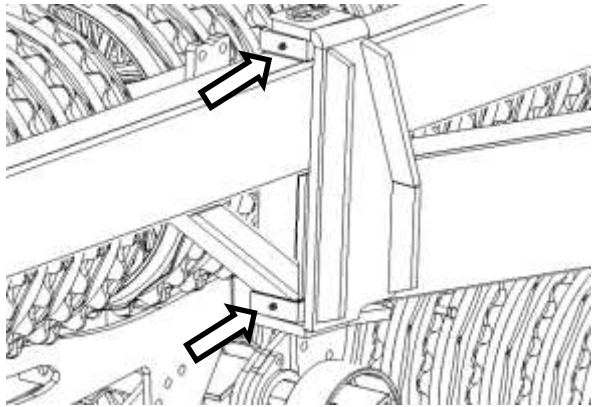
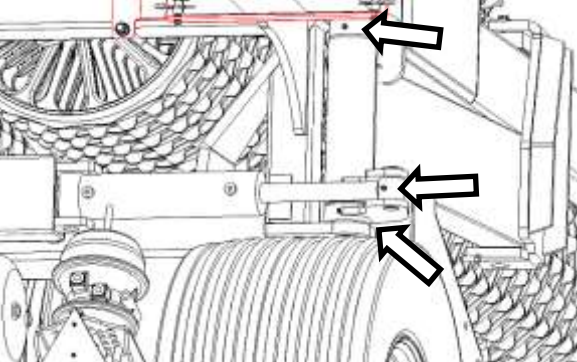
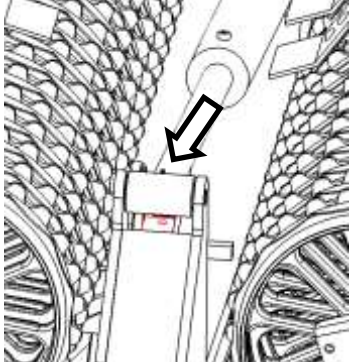
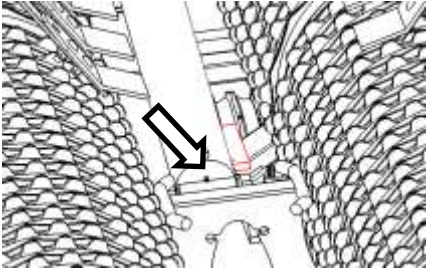
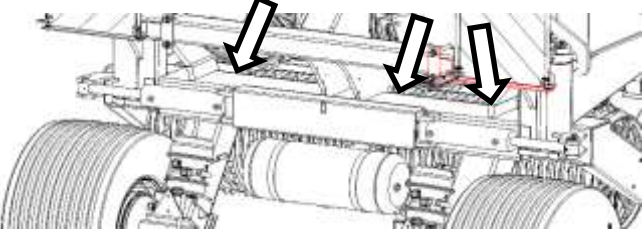
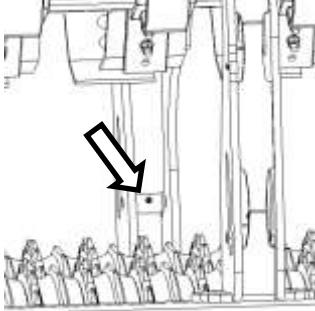
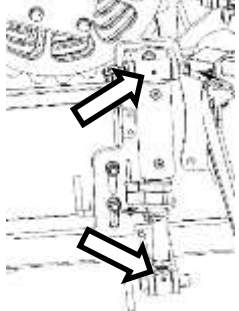


- B. For hver ca. 10 timers drift smøres alle bevægelige dele i sidesektionerne, samt de 3 smøresteder på vinge-cylinderen. For ca. hver 30 timers drift smøres tip-cylinderens nagle, og de 3 nagler i stjerten.

- C. Efter sæsonen rengøres og eftersmøres tromlen med fedt og olie. Smør stempelstængerne ind i fedt eller konserveringsolie.



Smøreskema

 <p>Alle ender på tromlektioner, 2 gange pr. sæson og efter vask</p>	 <p>2 nipler på vingers vippeled 10 timer</p>
 <p>1 nippel på foldecylinder og 2 stk. på vingenagle 10 timer</p>	 <p>Stokende af tipcylinder 30 timer</p>
 <p>Cylinderende af tipcylinder 30 timer</p>	 <p>3 nipler på hængselled mellem bagstjært og hjulstel 30 timer</p>
 <p>1 nippel på hver Spring-Board cylinder 10 timer</p>	 <p>2 nipler på spørløserens cylinder 10 timer</p>



Sikkerhed omkring Tip-Roller

Maskinen må ikke igangsættes, hvis der befinder sig **udsatte personer**¹ indenfor **farligt område**.²

Når der befinder sig udsatte personer indenfor farligt område (f.eks ved indstilling, vedligeholdelse eller til- og frakobling), og når der arbejdes med maskinen generelt, skal følgende punkter være opfyldt:

- Maskinen skal være sænket ned til fast underlag.
- Hydraulikken skal være aflastet.
- Traktoren skal være stoppet og nøglen fjernet fra tændingen.
- Føreren skal sikre sig, at der under brug ikke er udsatte personer indenfor farligt område.
- He-Va kan ikke holdes ansvarlig for faldulykker i forbindelse med vask, smøring og øvrige vedligeholdelses opgaver.
- Dækkene mørnes med tiden og der kan opstå eksplosionsfare under transport og i forbindelse med kontrol af dæktryk.
- Kør forsigtig ved til- og frakørsel af mark og vej. Vær opmærksom på grøfter langs vejen og huller i markveje fordi tyngdepunktet er relativt højt i transportstilling. Særlig ved maskiner med ekstraudstyr monteret.
- Maskinen må ikke føres af personer som ikke er behørigt instrueret eller uddannet.

De fleste uheld, der sker i forbindelse med maskinens arbejde, transport og vedligeholdelse, skyldes tilsidesættelse af de mest elementære sikkerhedsbestemmelser.

Derfor er det af største betydning, at enhver, der arbejder med maskinen, nøje overholder de sikkerhedsanvisninger og andre anvisninger, der er gældende for selve maskinen.

Maskinen må kun betjenes, vedligeholdes og repareres af personer, der er fortrolige med dette arbejde, og tillige er bekendte med de faremomenter, der kan opstå.

PAS PÅ!! Roterende dele og løsthængende tøj er en farlig kombination.

VIGTIGT!! I forbindelse med nedstyrtningsfare er det direkte livsfarligt med personophold på maskinens stativ/ramme, når maskinen er i drift efterspændt en traktor.

¹ Enhver person, der helt eller delvis befinder sig i farligt område.

² På og under maskinen indenfor en afstand af 4 m fra maskinen.



Sikkerhed og anvisninger omkring hydraulikanlæg

1. Det maksimale arbejdstryk er 225 bar.
2. Det tilrådes at mærke koblingsparterne ved hydrauliske forbindelser mellem traktor og redskab, så fejlbetjening udelukkes!
3. Ved søgning efter lækager skal der pga. fare anvendes egnede hjælpemidler.
(Beskyttelsesbriller, arbejdshandsker m.m.)
Hydraulikolie under højt tryk kan trænge gennem huden og forårsage alvorlige skader.
Ved skader søges omgående læge. **INFEKTIONSFARE!**
4. Før arbejdet med hydraulikanlægget sænkes maskinen til fast underlag.
Trykket fjernes fra anlægget, motoren standses, tændingsnøglen fjernes.
5. Hydraulikslangerne kontrolleres regelmæssigt, dog mindst hver 6. måned med hensyn til revner, slid m.m. Defekte slanger udskiftes omgående.
6. Levetiden for hydraulikslanger er max. 5 år
Nye hydraulikslanger skal svare til fabrikantens krav.

Reklamationer

2 års garanti:

Der ydes 2 års garanti for materiale- og konstruktionsfejl forudsat, at HE-VA's brugervejledning er fulgt, og at der udelukkende er anvendt originale HE-VA reserve- og sliddele.

Al reklamationsarbejde udføres kun efter forudgående aftale med HE-VA. Reklamationer udføres på forhandlers værksted inden for normal arbejdstid. Maskiner, der indleveres til reklamationsarbejde, skal indleveres i rengjort stand.

Det andet år af garantiperioden omfatter kun leverance af komponenter og ikke udskiftning af disse. Der ydes ikke erstatning for drifts-, avance og andre indirekte tab.

Ved frontmonterede redskaber fralægger HE-VA sig ansvaret for skade på traktor af enhver art.

Bortskaffelse

Når maskinen efter mange års brug er at betragte som udtjent skal den afhændes til en registreret og godkendt produkthandler. Denne vil foretage den lovpligtige aftømning og bortskaffelse af hydraulikolie, samt sortering af materialer med henblik på videre forarbejdning til genanvendelse.



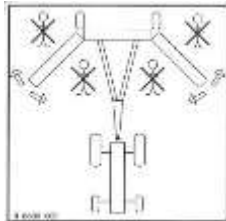
Mærkater på maskinen

Der er anbragt flere mærkater på Deres maskine, de indeholder **sikkerhedsmæssige** og praktiske anvisninger om maskinens korrekte brug. Venligst læs disse anvisninger, og gør maskinens bruger opmærksom på mærkaterne og **sikkerhedsbestemmelserne** i denne brugervejledning. Hold mærkaterne rene og læselige, er de ikke det, skal de udskiftes.

Sikkerheds- og andre mærkninger på maskinen



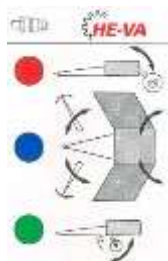
Læs nøje instruktionsbogen igennem før maskinen tages i brug og overhold sikkerhedsanvisningerne



Sørg for at der ikke er mennesker i maskinens farlige område, under ud- og sammenfoldning.

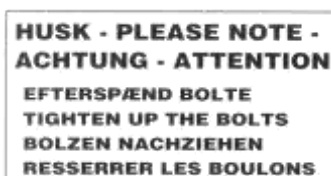


Typeskilt med maskinnummer og produktionsår.



Identifikationsmærker for maskinens hydrauliksystem:

- Rød:** Tipcylinder
- Blå:** Foldecylinder
- Grøn:** Ekstraudstyr



Efterspænd alle bolte efter kort tids brug. Hvis dette ikke overholdes, bortfalder vore garantiforpligtelser.



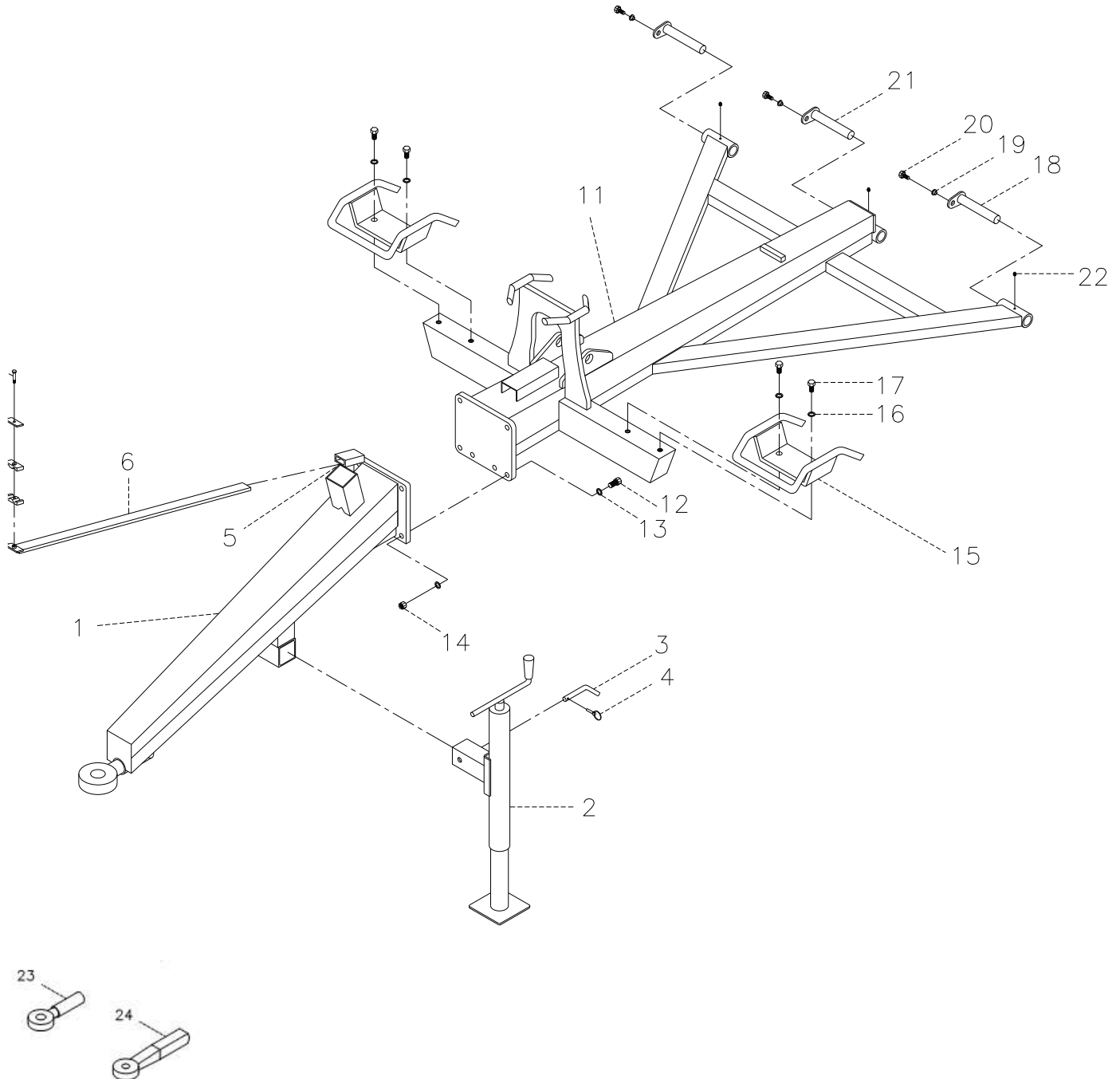
Noter

--	--



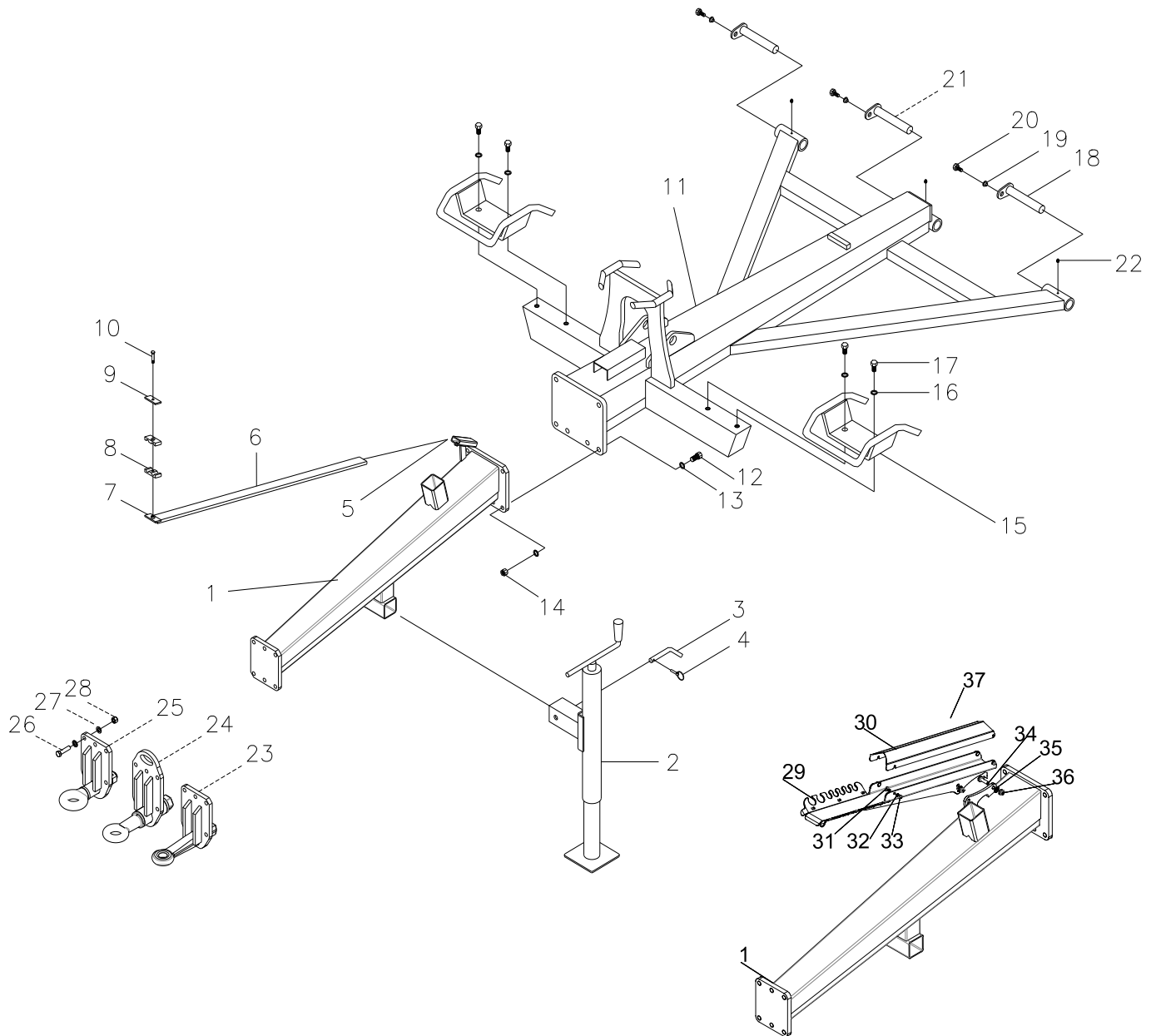
Reservedelsliste tromle

Stjært før maj 2010



Pos.	Varenr	Betegnelse	4,5m	5,4m	6,3m
1	630751000	Forstjært (dansk)	1	1	1
1	630876000	Forstjært (tysk)	1	1	1
2	690141100	Støtteben 3500 kg (dansk)	1	1	1
2	690141101	Støtteben 3500 kg (Tysk)	1	1	1
3	69516094A	Nagle ø16	1	1	1
4	0377400	Hårnålssplit ø4 mm	1	1	1
5	0235040	M10x25 bolt	2	2	2
6	630771200	Parkeringsanordning f/slange	1	1	1
7	690210212	Svejsepl. f/dob. rørholder (ø14, ø15, ø16, ø18)	1	1	1
8	690210210	Rørholder dob. ø14/ø14	2	2	2
9	690210211	Toppl. f/dob. rørholder (ø14, ø15, ø16, ø18)	1	1	1
10	690210213	Skrue f/dob. rørholder (ø14, ø15, ø16, ø18)	1	1	1
11	630715000	Bagstjært	1		
11	630725000	Bagstjært		1	
11	630755000	Bagstjært			1
12	690103275	Bolt M16x65 10.9	6	6	6
13	0272900	Facetskive Ø16	12	12	12
14	0264090	Låsemøtrik M16	6	6	6
15	630530300	Transportbeslag Ø450 mm	2	2	2
15	630530400	Transportbeslag Ø510 mm	2	2	2
16	0272900	Facetskive Ø16	4	4	4
17	690103124	Bolt M16x35 mm	4	4	4
18	69530145G	Nagle Ø30 L=145	2	2	2
19	630532600	Låsebøsning f/naglehov.	3	3	3
20	690101101	Bolt M12x25 8.8. m/lim	3	3	3
21	69530175G	Nagle Ø30 L=175	1	1	1
22	0432510	Smørenippel M8	3	3	3
23	690141211	Prodsøje (Dansk)	1	1	1
24	690105003	Prodsøje (Tysk)	1	1	1



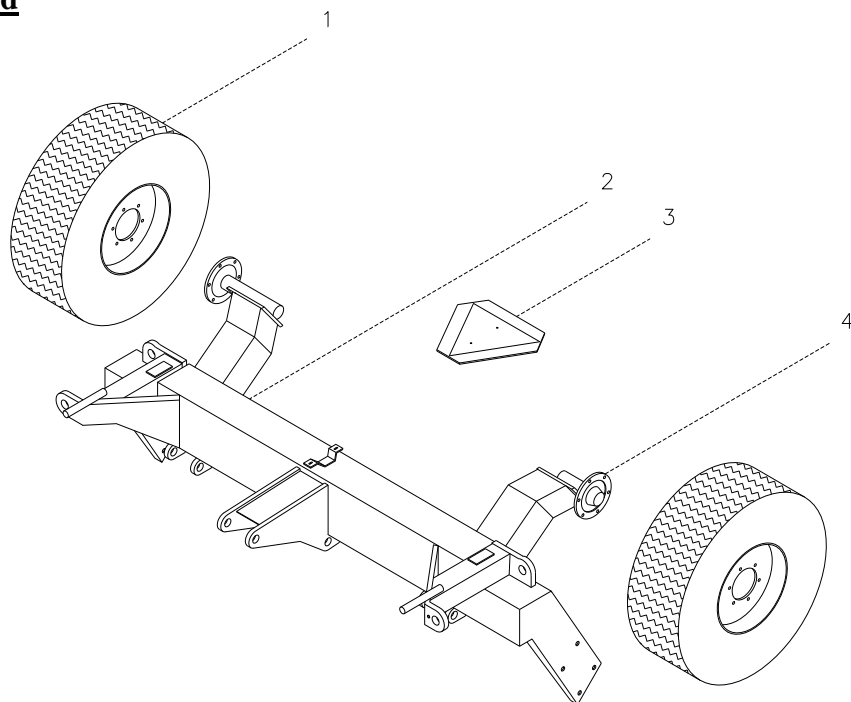
Stjært fra maj 2010

Pos.	Varenr	Betegnelse	4,5m	5,4m	6,3m
1	630757032	Forstjært	1	1	1
1	630757097	Forstjært til ny antenneholder	1	1	1
2	690141100	Støtteben 3500 kg	1	1	1
3	69516094A	Nagle ø16	1	1	1
4	690133005	Hårnålssplit ø4 mm	1	1	1
5	690103075	M10x25 bolt	2	2	2
6	630771200	Parkeringsanordning f/slange	1	1	1
7	690210212	Svejsepl. f/dob. rørholder (ø14, ø15, ø16, ø18)	1	1	1
8	690210210	Rørholder dob. ø14/ø14	2	2	2
9	690210211	Toppl. f/dob. rørholder (ø14, ø15, ø16, ø18)	1	1	1
10	690210213	Skruer f/dob. rørholder (ø14, ø15, ø16, ø18)	1	1	1
11	630715000	Bagstjært	1		
11	630725000	Bagstjært		1	
11	630755000	Bagstjært			1
11	630536200	Bagstjært op til Ø620 ringe Fra maskinnr. 342089	1		
11	630546200	Bagstjært op til Ø620 ringe Fra maskinnr. 342089		1	
12	690103275	Bolt M16x65 10.9	6	6	6
13	0272290	Facetskive Ø16	12	12	12
14	0264090	Låsemøtrik M16	6	6	6
15	630530300	Transportbeslag Ø450 mm	2	2	2
15	630530400	Transportbeslag Ø510 mm	2	2	2
16	0272900	Facetskive Ø16	4	4	4
17	690103124	Bolt M16x35 mm	4	4	4
18	69530145G	Nagle Ø30 L=145	2	2	2
19	630532600	Låsebøsning f/naglehov.	3	3	3
20	690101101	Bolt M12x25 8.8. m/lim	3	3	3
21	69530175G	Nagle Ø30 L=175	1	1	1
22	0432510	Smørenippel M8	3	3	3
23	630757013	Træk komplet Ø40 fast M16 bolte	1	1	1
23a	690105003	Løs prodsøje, Ø40 fast			
24	630757025	Træk komplet Ø50, drejelig, homologeret M16 bolte	1	1	1
24a	690105004	Løs prodsøje, Ø50, drejelig, homologeret			
25	630757028	Træk komplet, Ø50, drejelig M16 bolte	1	1	1
25a	690141211	Løs prodsøje, Ø50, drejelig			
26	690103275	Bolt M16x65 10.9	6	6	6
27	0272290	Facetskive Ø16	12	12	12
28	0264090	Låsemøtrik M16	6	6	6
29	7345001	Slangeholder 8 pladser	1	1	1
29	7345002	Slange holder 14 pladser	1	1	1
30	7345003	Skærm for slangeholder	1	1	1
31	0246060	Brædebolt M6x16 DIN603	4	4	4
32	0272240	Facetskive 6mm,	4	4	4



Pos.	Varenr	Betegnelse	4,5m	5,4m	6,3m
33	0264040	Låsemøtrik M6, DIN985	4	4	4
34	0235360	Stålsætskrue M12x40mm,8.8 fzg	2	2	2
35	0272270	Facetskive Ø12	4	4	4
36	0264070	Låsemøtrik M12 DIN985	2	2	2
37	7345010	Komplet antenneholder 8 pl. til slanger (pos 33-40)			
37	7345019	Komplet antenneholder 14 pl. til slanger (pos 33-40)			

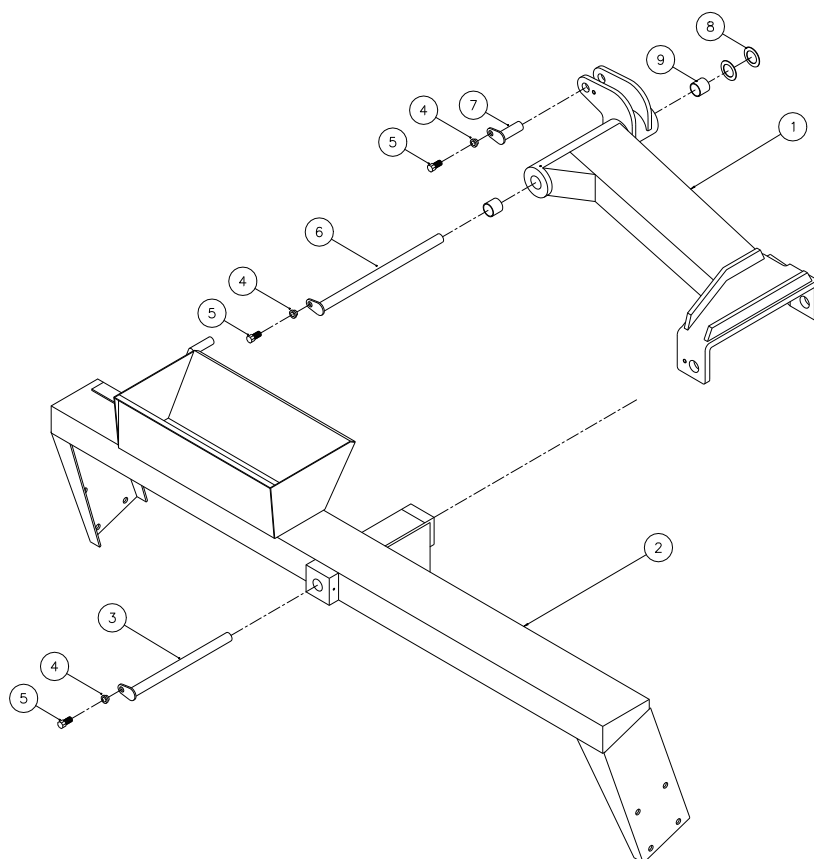
Midterled



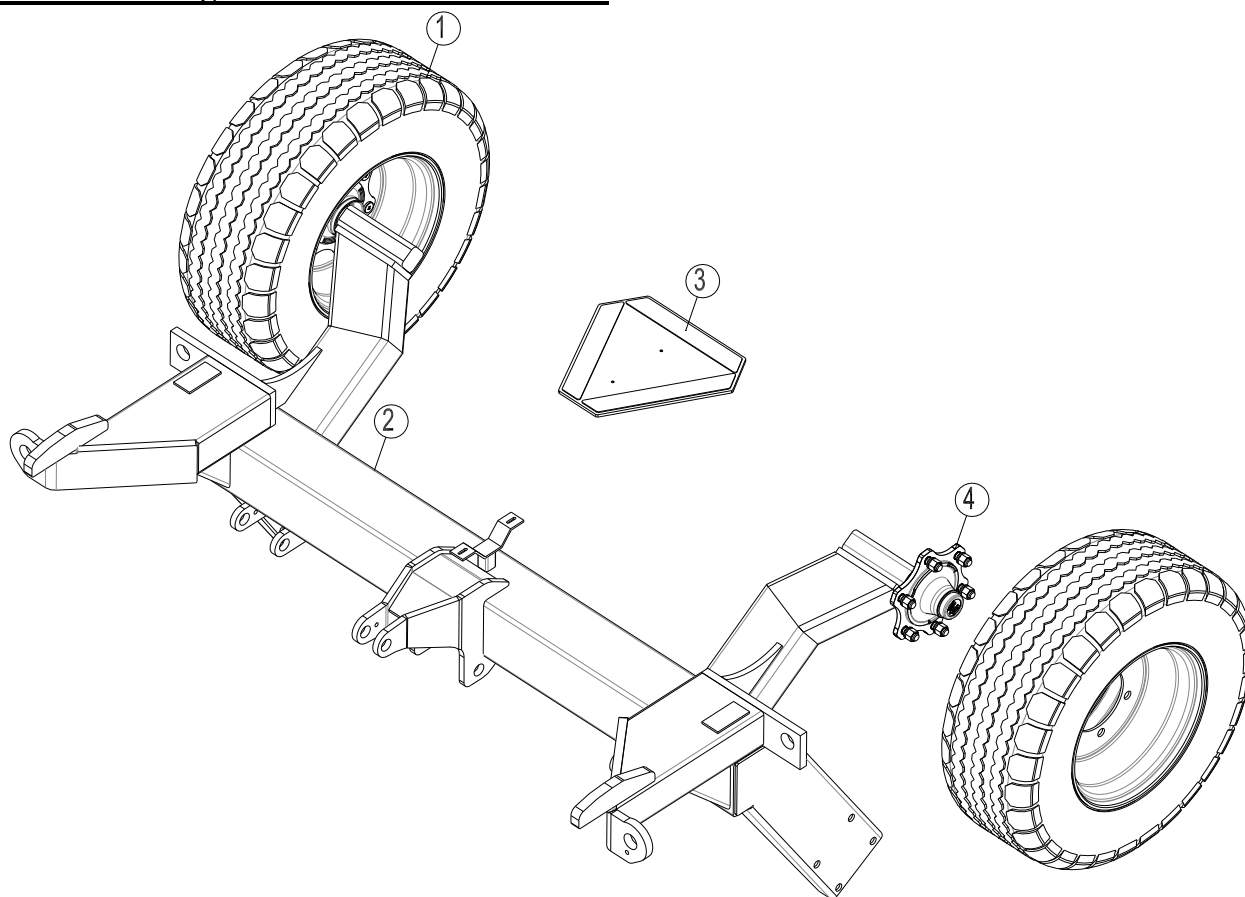
Pos.	Varenr	Betegnelse	4,5m	5,4m	6,3m
1	690141310	Hjul 10.0/75 x 15.3 10 lag	2	2	2
1	690141215	Hjul 11.5/80x15.3 - 14pr fra maskinnr. 349836			2
2	630712000	Midterramme	1		
2	630722000	Midterramme		1	
2	630752000	Midterramme			1
3	690142001	Advarselstrekant	1	1	1
3a	0233860	Bolt M5x20	2	2	2
3b	0264030	Møtrik M5	2	2	2
3c	0272230	Facetskive Ø5	2	2	2
4	690141025	Nav 7050.6-M18/161-205 1700 kg	2	2	2
4a	690141039	Navbolt M18x1.5x49	12	12	12
4b	0396470	Navmøtrik M18	12	12	12
4f	0395260	Navkapsel ø62	2	2	2



Vinge-sideled

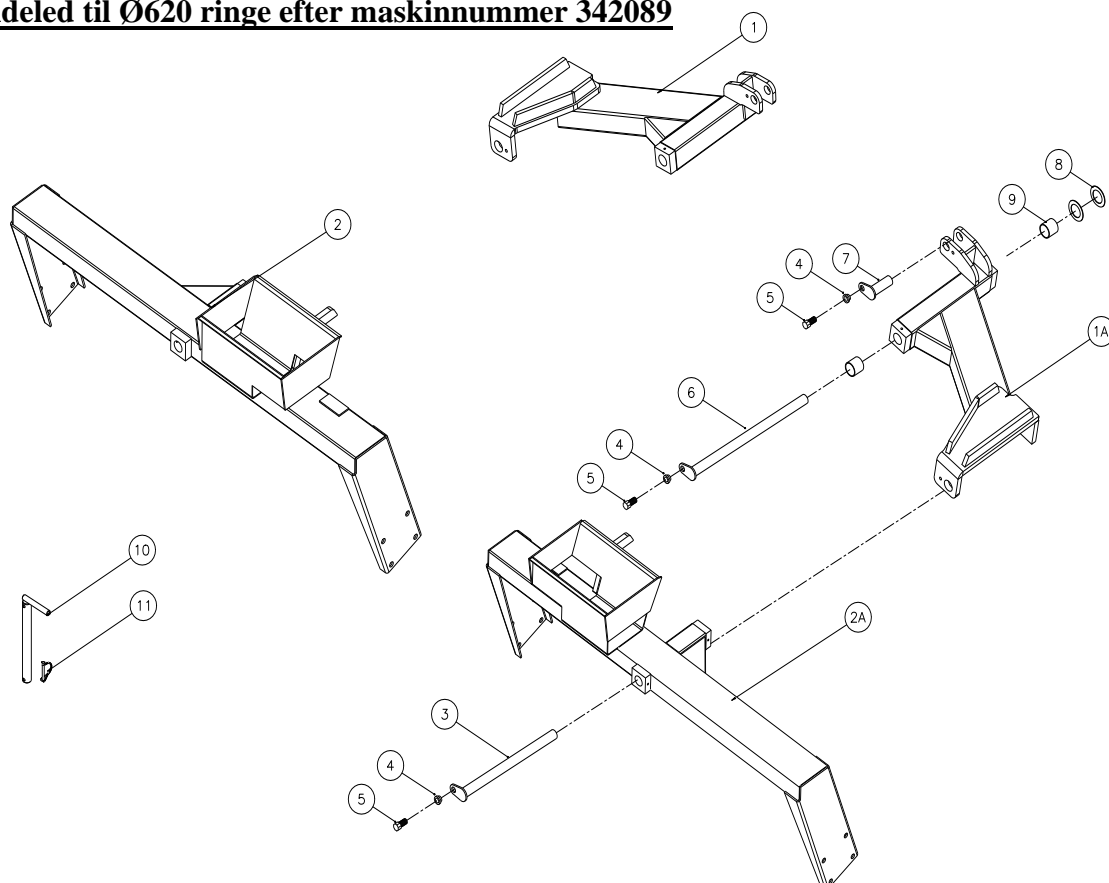


Pos.	Varenr	Betegnelse	4,5m	5,4m	6,3m
1	630713011	Vinge højre	1		
1	630723011	Vinge højre		1	
1	630753007	Vinge højre			1
1	630713010	Vinge venstre	1		
1	630723010	Vinge venstre		1	
1	630753003	Vinge venstre			1
2	630714000	Sideled venstre	1		
2	630724000	Sideled venstre		1	
2	630754000	Sideled venstre			1
2	630714100	Sideled højre	1		
2	630724100	Sideled højre		1	
2	630754100	Sideled højre			1
3	69440425G	Nagle $\varnothing 40$ L = 425	2	2	2
4	630532600	Bøsning f/naglehov.	6	6	6
5	690101101	Bolt M12x25 8.8. m/lim	6	6	6
6	69440525G	Nagle $\varnothing 40$ L = 525	2	2	2
7	69430090G	Nagle $\varnothing 30$ L = 90	2	2	2
8	690140714	Glideskive $\varnothing 42/\varnothing 66 \times 1,5$	4	4	4
9	0475100	Glidbøsning $\varnothing 40/\varnothing 44$ L=40	4	4	4

Midterled til Ø620 ringe fra maskinnummer 342089


Pos.	Varenr	Betegnelse	4,5m	5,4m
1	690141310	Hjul 10.0/75 x 15.3 10 lag	2	2
2	630536300	Midterramme	1	
	630546300	Midterramme		1
2	630536325	Midterramme m/sideledslås	1	
	630546325	Midterramme m/sideledslås		1
2a	630536521	Låsenagle til sideledslås Ø35 L=340	2	2
2b	690134010	Bøjlesplit til låse nagle	2	2
3	0521010	Advarselstrekant	1	1
3a	0233860	Bolt M5x20	2	2
3b	0264030	Møtrik M5	2	2
3c	0272230	Facetskive Ø5	2	2
4	690141025	Nav 7050.6-M18/160-205 1700 kg	2	2
4a	690141039	Navbolt M18x1.5x49	12	12
4b	0396470	Navmøtrik M18	12	12
4f	0395260	Navkapsel ø62	2	2

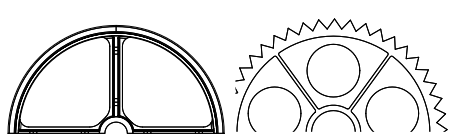
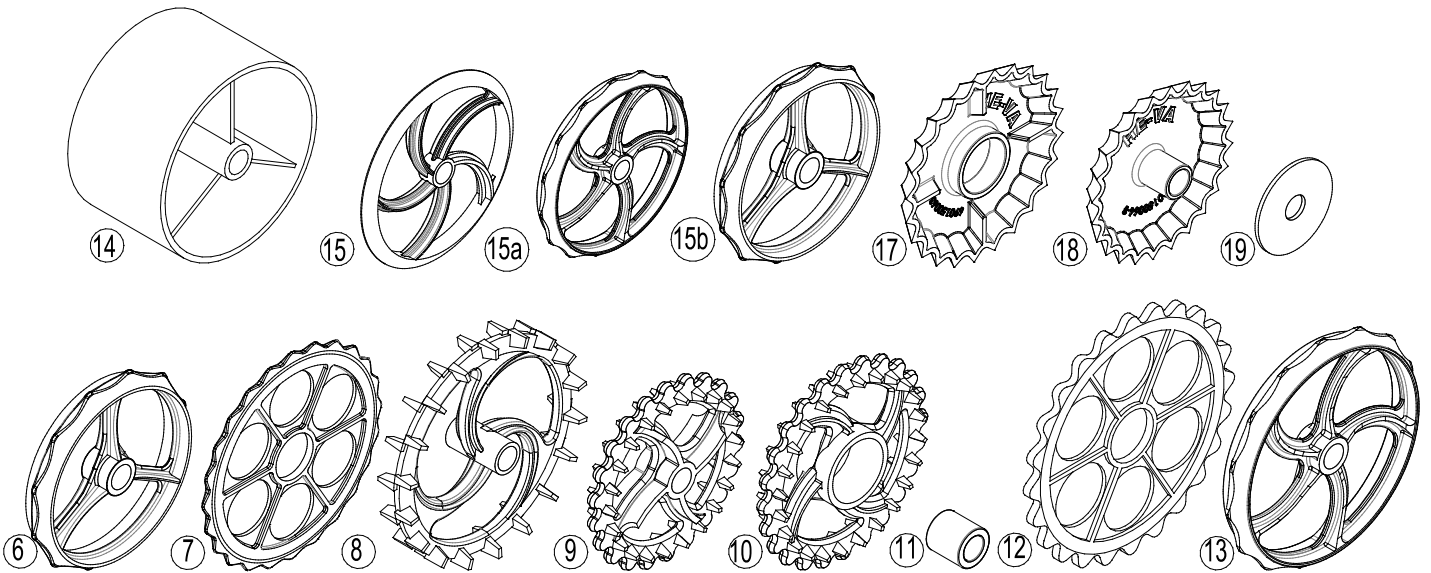
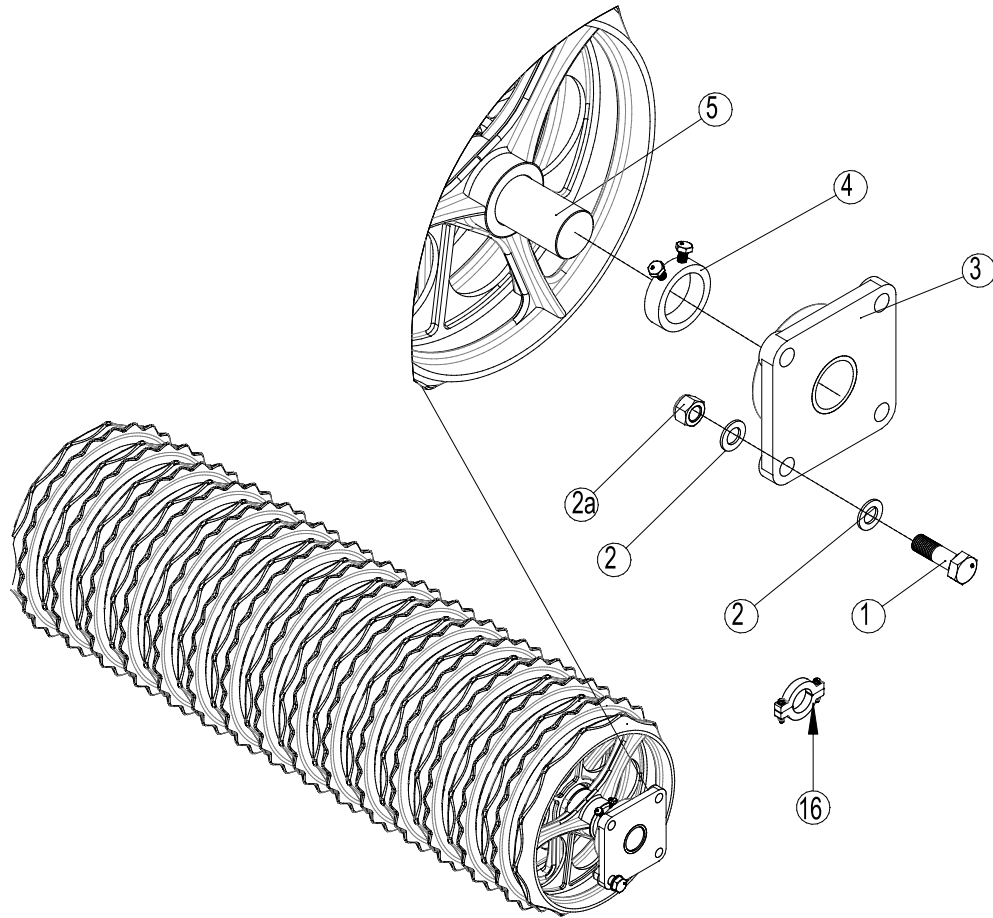


Vinge-sideled til Ø620 ringe efter maskinnummer 342089


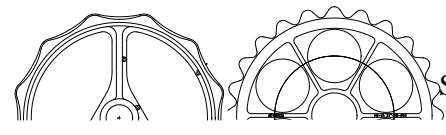
Pos.	Varenr	Betegnelse	4,5m	5,4m
1	630536410	Vinge højre	1	
1	630546410	Vinge højre		1
1A	630536400	Vinge venstre	1	
1A	630546400	Vinge venstre		1
2	630536510	Sideled højre	1	
2	630546510	Sideled højre		1
2	630536525	Sideled højre m/ sideledslås	1	
2	630546525	Sideled højre m/ sideledslås		1
2A	630536500	Sideled venstre	1	
2A	630546500	Sideled venstre		1
2A	630536515	Sideled venstre m/sideledslås	1	
2A	630546515	Sideled venstre m/sideledslås		1
3	69440425G	Nagle ø40 L = 425	2	2
4	630532600	Bøsning f/naglehov.	6	6
5	690101101	Bolt M12x25 8.8. m/lim	6	6
6	69440525G	Nagle ø40 L = 525	2	2
7	69430090G	Nagle ø30 L = 90	2	2
8	690140714	Glideskive Ø42/Ø66x1,5	4	4
9	0475100	Glidebøsning Ø40/Ø44 L=40	4	4
10	630536521	Nagle til sideledslås Ø35 L=340	2	2
11	690134010	Bøjlesplit 8mm	2	2



Tromleblok



Aggressiv



Skånsom

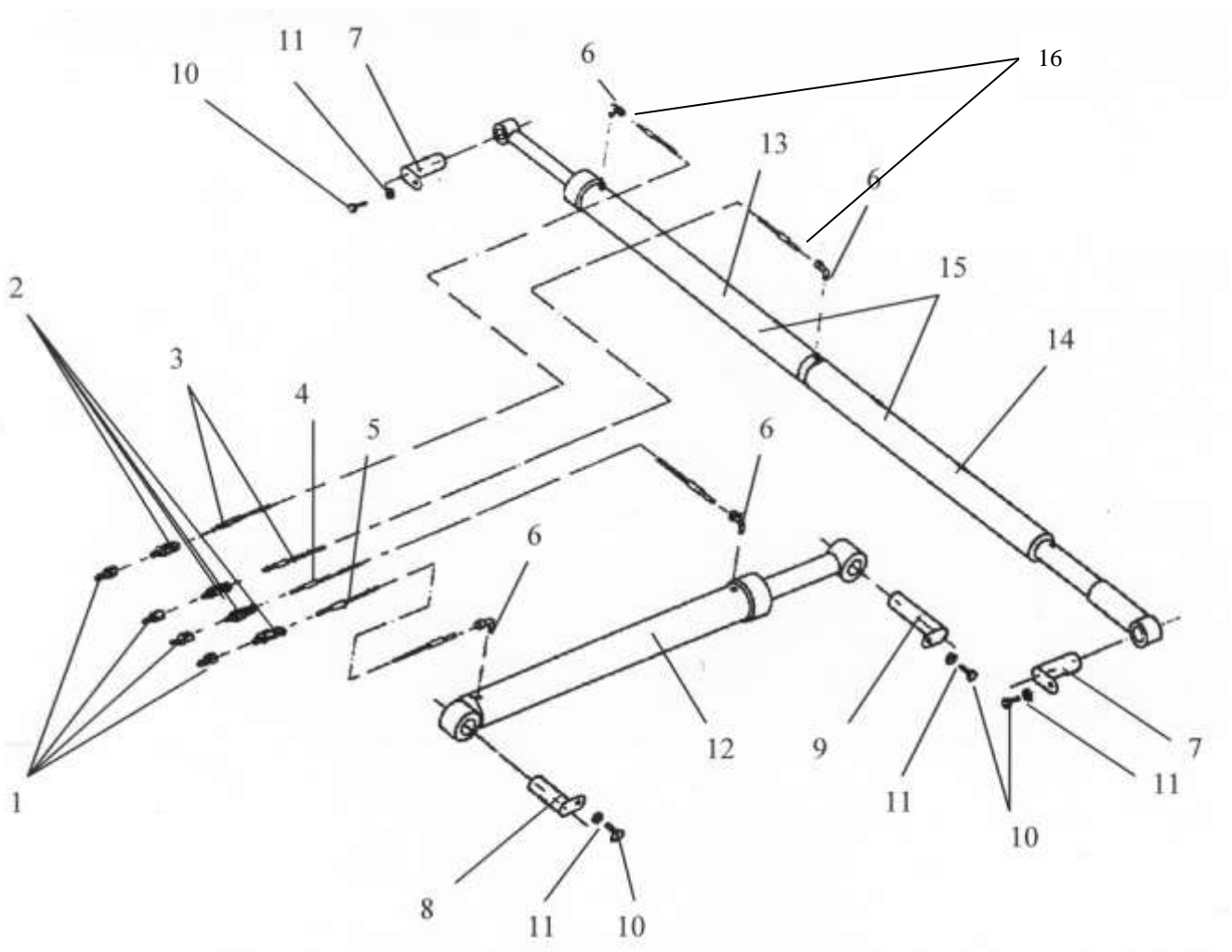


Pos.	Vare nr.	Betegnelse	4,5	5,4	6,3
1	0235830	Bolt M16x55	24	24	24
2	0272290	Facetskive ø16	48	48	48
2a	0264090	Selvlåsende møtrik M16	24	24	24
3	690140812	Leje UCF 309, ø45, 4-huls, ø50 aksel	6	6	6
3	690140813	Leje UCF 211, ø55, 4-huls, ø60 aksel	6	6	6
4	630552300	Stopring m/bolt, ø50 aksel	3	3	3
4	671040400	Stopring m/bolt, ø60 aksel	3	3	3
4a	691040045	Stopskrue for leje UCF 309, M10x1.25 L=12	6	6	6
4a	691040046	Stopskrue for leje UCF 211, M10x1.0 L=10	6	6	6
5	678541736	Aksel f/midterled+sided Ø50 st70 L=1736	3	0	0
5	678542066	Aksel f/midterled+sided Ø50 st70 L=2066	0	3	0
5	678542370	Aksel f/midterled+sided Ø50 CrNi L=2370	0	0	3
5	678661736	Aksel f/midterled+sided Ø60 st70 L=1736	3	0	0
5	678662063	Aksel f/midterled+sided Ø60 st70 L=2063	0	3	0
5	678662370	Aksel f/midterled+sided Ø60 st70 L=2370	0	0	2
5	678692370	Aksel f/midterled Ø60 CrNiMo6 L=2370	0	0	1
6	690150039	Cambridge glatring Ø450 (Ø60) Skånsom	45	54	63
7	690150040	Cambridge takring Ø450 (Ø60) Skånsom	42	51	60
6	690150024	Cambridge glatring Ø510 (Ø60) Aggressiv	45	54	63
6	690150030	Cambridge glatring Ø510 (Ø60) Skånsom	45	54	63
7	690150025	Cambridge takring Ø510 (Ø60) Aggressiv	42	51	60
7	690150032	Cambridge takring Ø510 (Ø60) Skånsom	42	51	60
8	690150007	Knastring 22" (Ø50)	30	36	42
9	690150034	Cross-killring Ø485 mm (Ø60)	24	27	33
9	690150074	Cross-killring Ø550 mm (Ø60)	24	27	
10	690150011	Løs cross-killring Ø530 mm	24	27	30
10	690150075	Løs cross-killring Ø600 mm	21	27	
11	690150035	Nav for løs cross-killring Ø60	21	27	30
12	690150059	Takring Ø620/Ø60 efter maskinnr. 342089	42	51	
13	690150049	Glatring Ø620/Ø60 efter maskinnr. 342089	45	54	
12	690150102	Takring Ø560	42	51	
13	690150101	Glatring Ø560	45	54	
14	690150028	Planring Ø505 (ø60)	15	18	21
15	690150013	Bølgering Ø500 (ø60) udgået 1. april 2011	90	108	126
15a	690150050	2D bølgering 600 mm 5 eger fra 1. april 2011	57	69	
15a	690150109	2D bølgering 550 mm 5 eger fra 1. april 2011	57	69	
15b	690150087	2D bølgering 500 mm 3 eger fra 1. april 2011	57	69	78
16	690150091	Afstandsring 25 mm. Inkl. bolte - skiver - møtrikker			
16	690150090	Afstandsring 15 mm. Inkl. bolte - skiver - møtrikker			



16	690150099	Afstandsring 20 mm. Inkl. bolte - skiver - møtrikker			
17	690150063	Stjernerøring Ø500, Center Ø135	45	54	63
18	690150064	Stjernerøring Ø450 m/hals Ø60	45	54	63
17	690150065	Stjernerøring Ø600, Center Ø135	45	54	
18	690150066	Stjernerøring Ø550 m/hals Ø60	45	54	
19	690150112	Rondel til montage af stjernerøring	3	3	3

Hydraulik-tromle



Pos.	Vare nr.	Betegnelse	4,5	5,4	6,3
1	690203001	Lynkobling ½", han	4	4	4
1a	690119202	Strips blå	2	2	2
1b	690119203	Strips rød	2	2	2
2	690203003	Indskruning lige GA10LK ½"	4	4	4
3	690201004	Hydraulikslange 1/4" L=4950 mm	2	2	0
3	690201034	Hydraulikslange 1/4" L=5500 mm	0	0	2
4	690201006	Hydraulikslange 1/4" L=3800 mm	1	1	0
4	690201029	Hydraulikslange 1/4" L=4300 mm	0	0	1
5	690201005	Hydraulikslange 1/4" L=3300 mm	1	1	0
5	690201007	Hydraulikslange 1/4" L=3700 mm	0	0	1
6	690203006	Indskruning vinkel VA10LK 3/8"	4	4	4
7	69430090G	Nagle Ø30 L=90	2	2	2
8	69530135G	Nagle Ø30 L=135	1	1	1
9	69430175G	Nagle Ø30 L=175	1	1	1
10	690101101	Bolt M12x25 8.8. m/lim	4	4	4
11	630532600	Låsebøsning f/naglehov.	4	4	4
12	690200050	Tipcylinder 80/40x500 mm	1	1	0
12	690200350	Tipcylinder 90/40x500mm v/Ø620mm Cambridgeringe efter maskinnr. 342089	-	1	-
12	690200120	Tipcylinder 80/40x600 mm	0	0	1
12e	690200143	Pakningssæt 80/40	-	-	-
13	690200010	Vinge cylinder f/vægtudlignings cylinder 60/30x500	1	1	0
13e	690200076	Pakningssæt 60/30	-	-	-
13	690200030	Vinge cylinder f/vægtudlignings cylinder 70/40x600	0	0	1
13e	690200068	Pakningssæt 70/40	-	-	-
14	630727000	Fjederenhed f/vægtudlignings cylinder	1	1	0
14	630757000	Fjederenhed f/vægtudlignings cylinder	0	0	1
15	630727010	Vægtudlignings cylinder	1	1	0
15	630757010	Vægtudlignings cylinder	0	0	1
16	690207901	Drøvle (1 mm)	2	2	2



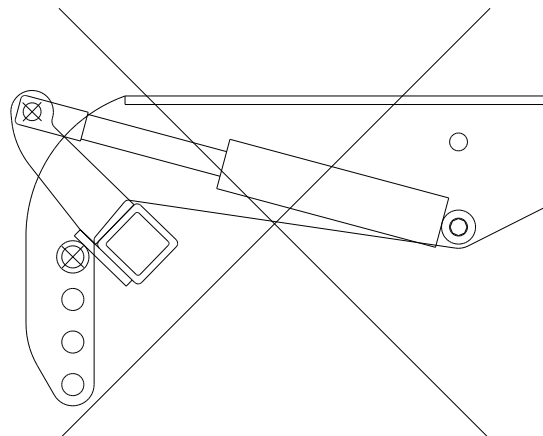
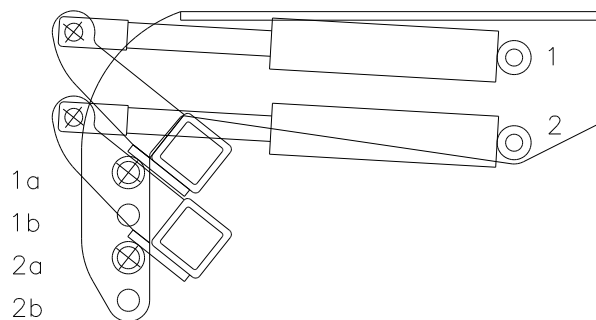
Springboard

Springboarden kræver et dobbeltvirkende olieudtag på traktoren. Tandvinklen reguleres hydraulisk fra førerkabinen og dybderegulering foretages manuelt. Tænderne arbejder uafhængige af hinanden, men kan sammenkobles med tværlåsebeslag (ekstra udstyr) hvis der ønskes en større planeringseffekt. Omskiftning sker nemt og hurtigt uden brug af værktøj

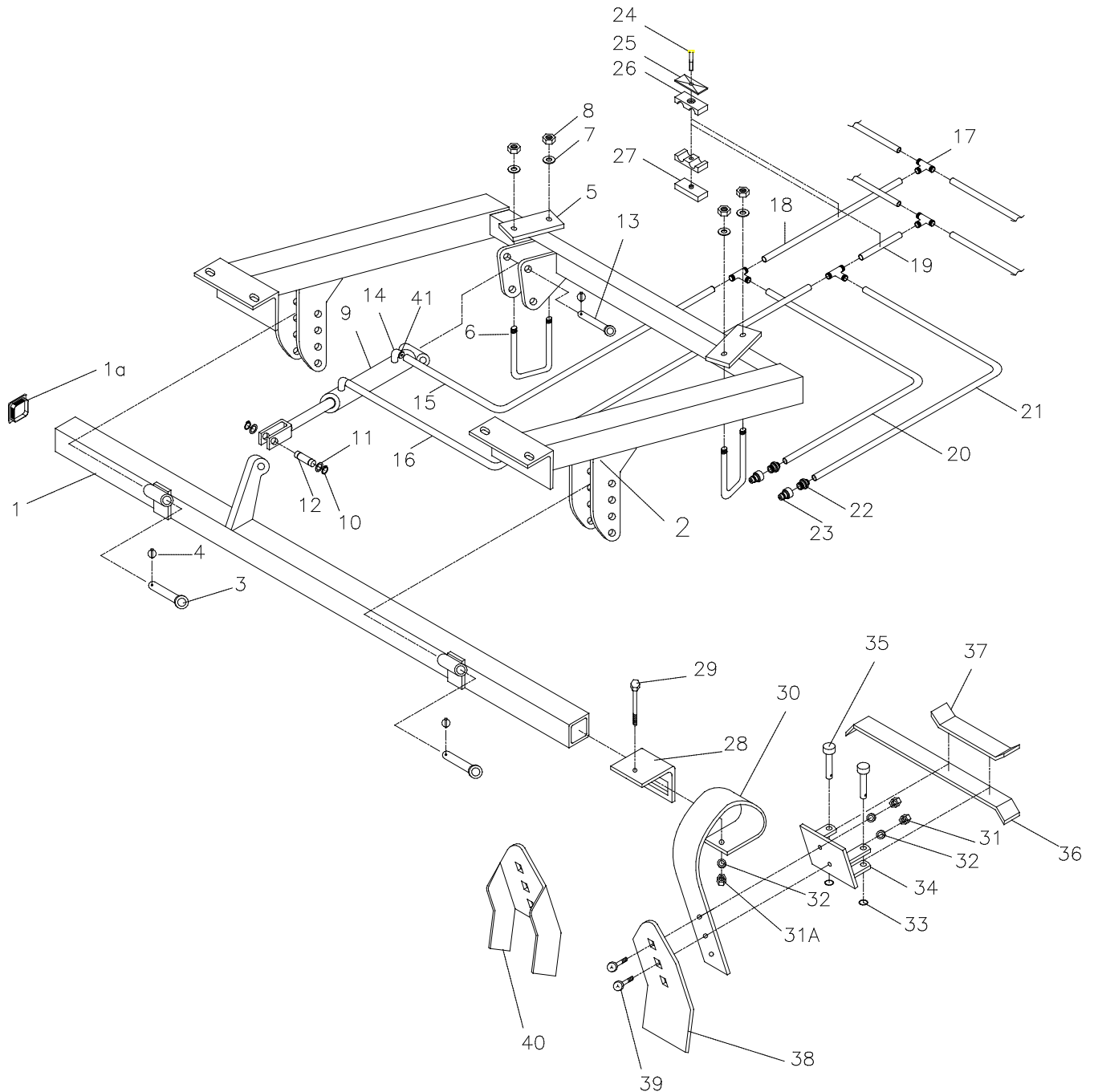
Montering af cylinder på springboard

Hydraulik cylindrerne monteres som vist på nedenstående billede. Det er vigtigt at få dem monteret korrekt for at få den rigtige moment på cylindrerne.

Ringtypen bestemmer om cylindrerne skal monteres i hul 1 eller 2. Er det en maskine med 450 eller 550 mm ringe skal cylindrerne placeres i hul 1 og hul 1a eller 1b. Er det en maskine med 620 mm ringe skal cylindrerne placeres i hul 2 og hul 2a eller 2b.



Springboard-Midterled



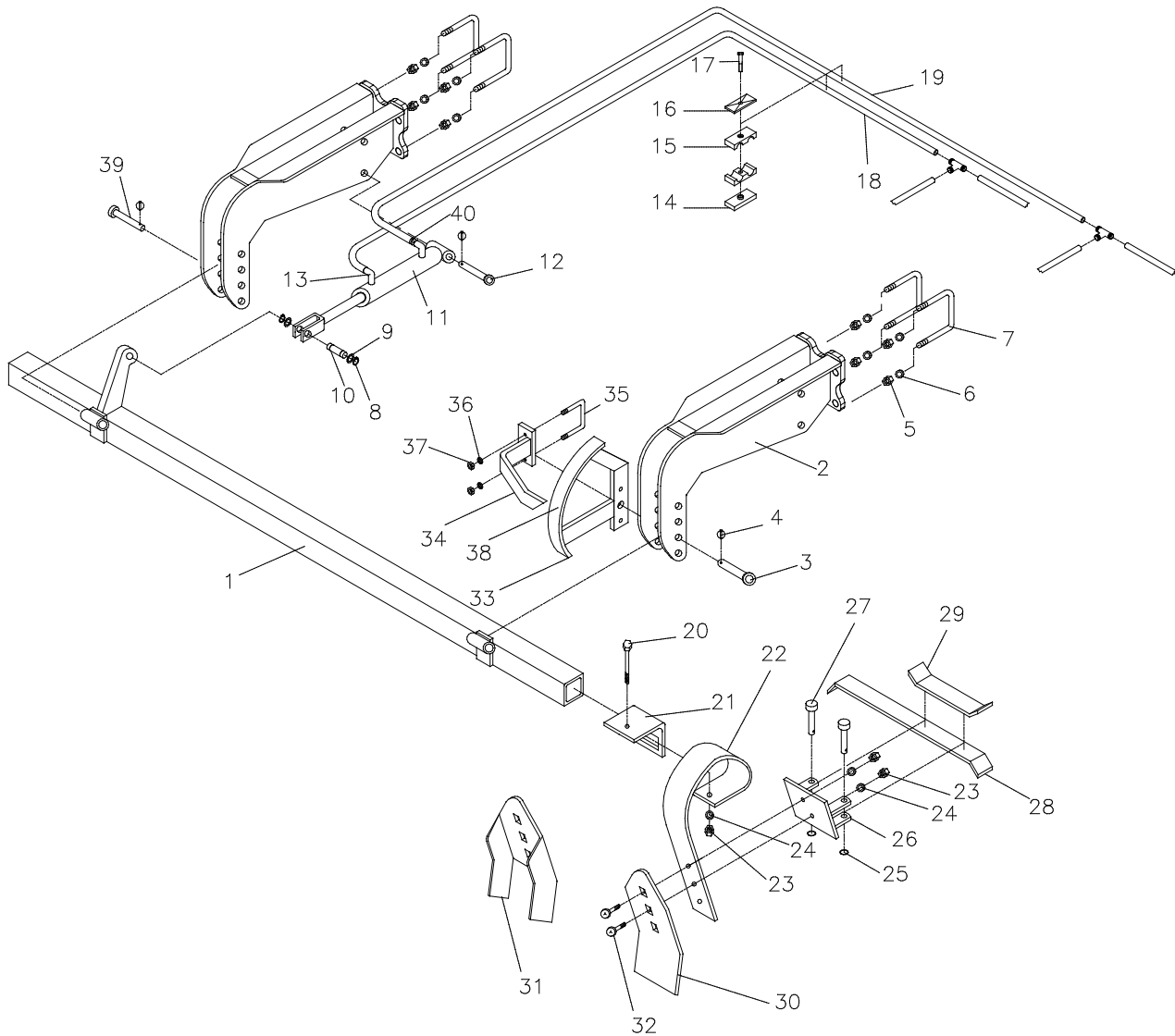
Pos.	Vare nr.	Betegnelse	4,5 m	5,4 m	6,3 m
1	633033020	Bulle for tænder	1	0	0
1	633043020	Bulle for tænder	0	1	0
1	633053020	Bulle for tænder	0	0	1
1A	690109202	Plastprop for rørprofil 70x70x3,6	2	2	2
2	633031000	Ophæng for midterled	1	0	0
2	635041000	Ophæng for midterled	0	1	0
2	635041001	Ophæng for midterled efter maskinnr. 342089		1	
2	633051000	Ophæng for midterled	0	0	1
3	69525087F	Nagle Ø25 L=87	2	2	2
4	0378200	Traktorsplit Ø4,5	3	3	3
5	670861100	Flange	2	2	2
6	690110101	Dragbånd M16x100x100x100	2	2	2
7	0272900	Skive Ø16	4	4	4
8	0264090	Møtrik M16	4	4	4
9	690200160	Cylinder 50/30x155	1	1	1
9e	690200045	Pakningsæt 50/30 mm	-	-	-
10	691372020	Låsering U 20 A2 Din 471	2	2	2
11	690115010	Spændskive Ø20/Ø28x1mm	2	2	2
12	69520046D	Nagle Ø20 L=46	1	1	1
13	69520087F	Nagle Ø20 L=87	1	1	1
14	690203006	Indskruningsvinkel VA10LK 3/8"	2	2	2
15	690201015	Hydraulikslange 1/4" L=710	1	0	0
15	690201051	Hydraulikslange 1/4" L=250	0	1	1
16	690201015	Hydraulikslange 1/4" L=710	1	0	0
16	690201059	Hydraulikslange 1/4" L=350	0	1	1
17	690203015	Samler T10	4	4	4
18	690201040	Hydraulikslange 1/4" L=1480	1	0	0
18	690201032	Hydraulikslange 1/4" L=1130	0	1	0



Pos.	Vare nr.	Betegnelse	4,5 m	5,4 m	6,3 m
18	690201032	Hydraulikslange 1/4" L=1160	0	0	1
19	690201040	Hydraulikslange 1/4" L=1480	1	0	0
19	690201053	Hydraulikslange 1/4" L=1260	0	1	0
19	690201053	Hydraulikslange 1/4" L=1260	0	0	1
20	690201060	Hydraulikslange 1/4" L=3000	1	0	0
20	690201044	Hydraulikslange 1/4" L=3460	0	1	0
20	690201038	Hydraulikslange 1/4" L=4000	0	0	1
21	690201060	Hydraulikslange 1/4" L=3000	1	0	0
21	690201005	Hydraulikslange 1/4" L=3300	0	1	0
21	690201006	Hydraulikslange 1/4" L=3800	0	0	1
22	690203003	½" forskrning til lynkobling (han)	2	2	2
23	690203001	Lynkobling (han) ½"	2	2	2
24	690210213	Skrue f/dobbelt rørholder (ø14, ø15, ø16, ø18)	5	5	5
25	690210211	Topplade f/dobbelt rørholder (ø14, ø15, ø16, ø18)	5	5	5
26	690210210	Rørholder dobbelt ø14/ø14	10	10	10
27	690210212	Svejselade f/dobbelt rørholder (ø14, ø15, ø16, ø18)	5	5	5
28	633052200	Tandholder	6	8	8
29	690103098	Bolt M12x110	6	8	8
30	0422145	Tand (10x80)	6	8	8
30a	633052000	Tand komplet, med flad tandspids	6	8	8
31	0264070	Selvlåsende møtrik M12	18	24	24
32	0272270	Facetskive Ø12	18	24	24
33	0431975	Sikringsring 30xø3	12	16	16
34	633055500	Tandbeslag f/låsesystem	6	8	8
35	69512040K	Nagle Ø12,5 x 40	12	16	16
36	633055710	Lang låsestang f/låsesystem	10	14	14
37	633055700	Kort låsestang f/låsesystem	2	2	2
38	633052100	Tandspids (8x150)	6	8	8
39	0248670	Bolt M12 x 45	12	16	16
40	633052150	Tandspids (skorpebryder)	6	8	8
41	690207901	Drøvle 1 mm	1	1	1



Springboard – Venstre sideled



Pos.	Vare nr.	Betegnelse	4,5m	5,4m	6,3m
1	633033010	Bulle for tænder (højre)	1	0	0
1	633033030	Bulle for tænder (venstre)	1	0	0
1	633043010	Bulle for tænder (højre)	0	1	0
1	633043030	Bulle for tænder (venstre)	0	1	0
1	635053010	Bulle for tænder (højre)	0	0	1
1	635053030	Bulle for tænder (venstre)	0	0	1
2	633054500	Horn for sideled	4	4	4
2	633054520	Horn for sideled fra 1. juni 2010	4	4	4
3	69525095F	Nagle Ø25 L=95	1	1	1
4	690134001	Traktorsplit Ø4,5	6	6	6
5	690113008	Selvlåsende møtrik M16	16	16	16
5	690113016	Selvlåsende møtrik M18 fra 1. juni 2010	16	16	16
6	0272900	Skive Ø16	16	16	16
6	0272300	Skive Ø18 fra 1. juni 2010	16	16	16
7	690110402	Dragbånd M16x160x80x160 mm	8	8	8
7	690110405	Dragbånd M18x160x80x160 mm fra 1. juni 2010	8	8	8
8	691372020	Låsering U 20 A2 Din 471	4	4	4
9	690115010	Spændskive Ø20/Ø28x1mm	4	4	4
10	69520046D	Nagle Ø20 L=46	2	2	2
11	690200160	Cylinder 50/30 x 155	2	2	2
11e	690200045	Pakningssæt 50/30 mm	2	2	2
12	69520087F	Nagle Ø20 L=87	2	2	2
13	690203006	Indskruningsvinkel VA10LK 3/8"	4	4	4
14	690210212	Svejseplade f/dobbelt rørholder (ø14, ø15, ø16, ø18)	6	6	8
15	690210210	Rørholder dobbelt ø14/ø14	12	12	16
16	690210211	Topplade f/dobbelt rørholder (ø14, ø15, ø16, ø18)	6	6	8
17	690210213	Skrue M8x40	6	6	6
18	690201022	Hydraulikslange 1/4" venstre sideled L= 3140 mm	1	0	0
18	690201005	Hydraulikslange 1/4" højre sideled L= 3300 mm	1	0	0
18	690201044	Hydraulikslange 1/4" venstre sideled L= 3460 mm	0	1	0
18	690201048	Hydraulikslange 1/4" højre sideled L= 3610 mm	0	1	0

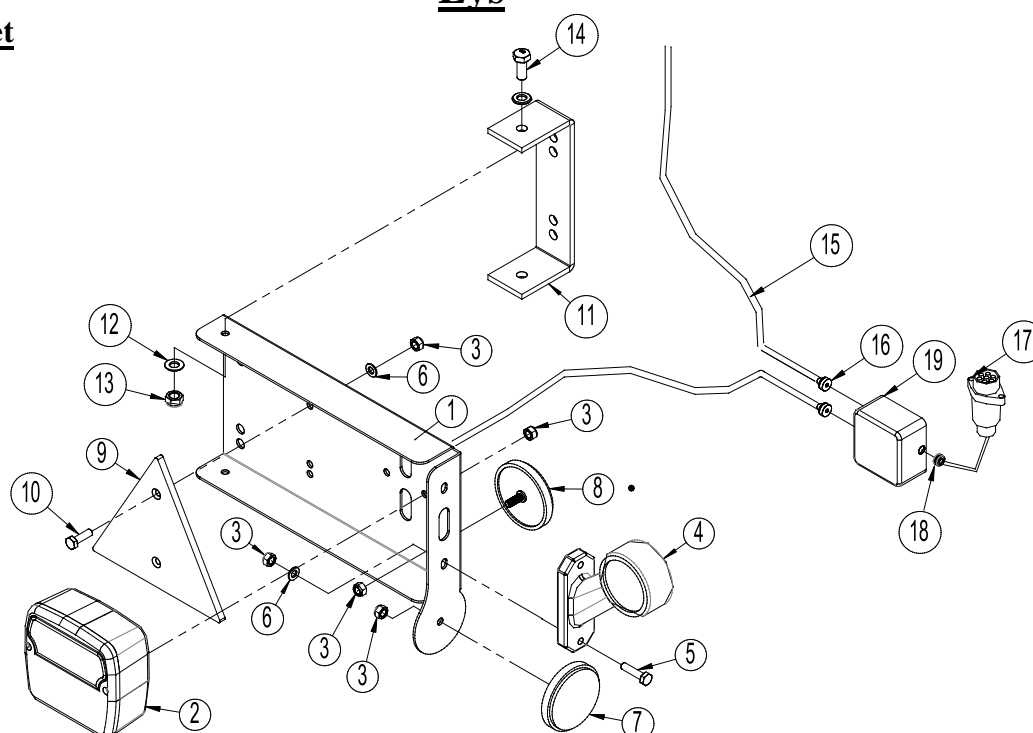


18	690201048	Hydraulikslange 1/4" venstre sideled L= 3610 mm	0	0	1
18	690201006	Hydraulikslange 1/4" højre sideled L= 3800 mm	0	0	1
19	690201060	Hydraulikslange 1/4" venstre sideled L= 3000 mm	1	0	0
19	690201060	Hydraulikslange 1/4" højre sideled L= 3000 mm	1	0	0
19	690201022	Hydraulikslange 1/4" venstre sideled L= 3140 mm	0	1	0
19	690201005	Hydraulikslange 1/4" højre sideled L= 3300 mm	0	1	0
19	690201044	Hydraulikslange 1/4" venstre sideled L= 3460 mm	0	0	1
19	690201048	Hydraulikslange 1/4" højre sideled L= 3610 mm	0	0	1
20	690103098	Bolt M12x110	12	14	16
21	633052200	Tandholder	12	14	16
22	633052050	Tand (10x80)	12	14	16
22a	633052000	Tand komplet	12	14	16
23	0264070	Selvlåsende møtrik M12	36	42	48
24	0272270	Facetskive Ø12	36	42	48
25	0431975	Sikringsring 30xø3	24	28	32
26	633055500	Tandbeslag f/låsesystem	12	14	16
27	69512040K	Nagle ø12.5x40	24	28	32
28	633055710	Lang låsestang f/låsesystem	10	12	14
29	633055700	Kort låsestang f/låsesystem	4	4	4
30	633052100	Tand spids (8x150)	12	14	16
31	633052150	Tand spids (skorpebryder)	12	14	16
32	0248670	Bolt M12x45	24	28	32
33	635151000	Skala f/dybdekontrol	1	1	1
34	635152000	Indikator f/dybdekontrol	1	1	1
35	690110020	Dragbånd M10x70x70x70 mm	1	1	1
36	0272260	Facetskive Ø10	2	2	2
37	0264060	Selvlåsende møtrik M10	2	2	2
38	698500018	Klistermærke til skala f/springboard	1	1	1
39	69525087F	Nagle ø25 L=87	3	3	3
40	690207901	Drøvle 1mm	2	2	2



Lys

Led - Lygtesæt



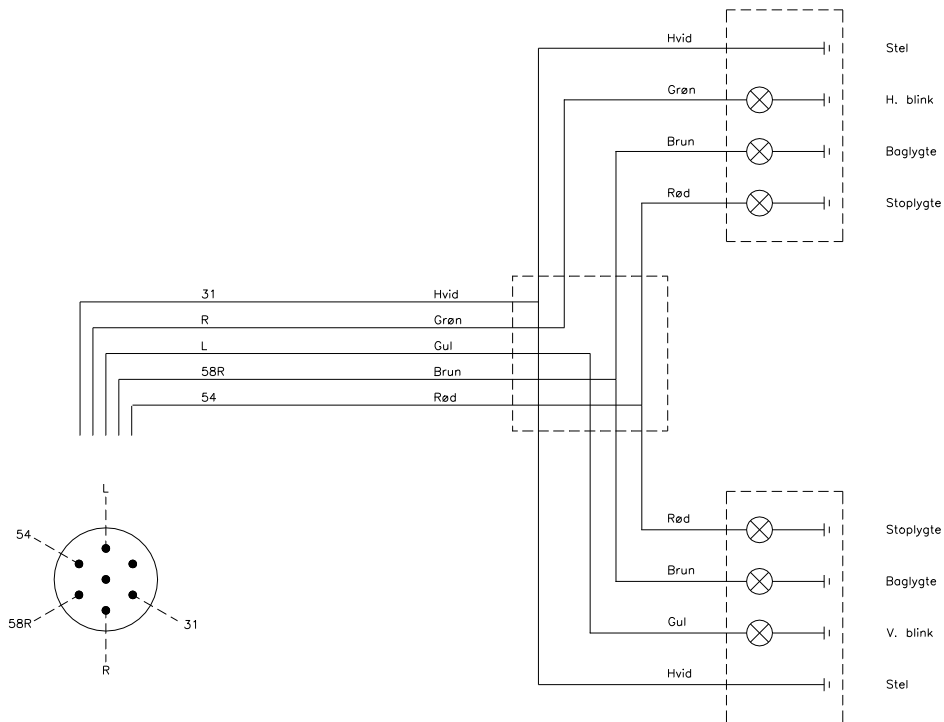
Pos.	Varenummer	Betegnelse	Antal
1	7357505	Lygteholder (V)	1
	7357508	Lygteholder (H)	1
2	7357504	Baglygte	2
3	0264030	Låsemøtrik M5	16
4	7357507	Markeringslygte (V)	1
	7357509	Markeringslygte (H)	1
5	0234340	Bolt M5x25	4
6	0272240	Facetskive Ø5	8
7	0656240	Refleks, gul	2
8	0656250	Refleks, hvid	2
9	0521030	Refleks (trekant) rød 125/145	2
10	0233860	Bolt M5x20	4
11	7357516	Beslag	2
12	0234330	Facetskive Ø6	16
13	0264040	Låsemøtrik M6	8
14	0234330	Bolt M6x20	4
15	690160080	Kabel 5 x 1mm ² (opgiv længde ved bestilling)	
16	7357545	Rutaseal nippel M20 8-12mm Grå RAL7001	2
17	690160070	Stik 7 polet DIN 72 577-ISO 1724	1
18	7357546	Gummingennemføring Nr. 38A Ø10/3 sort	1
19	0520492	Samleboks 105x105x60	1

Bemærk:

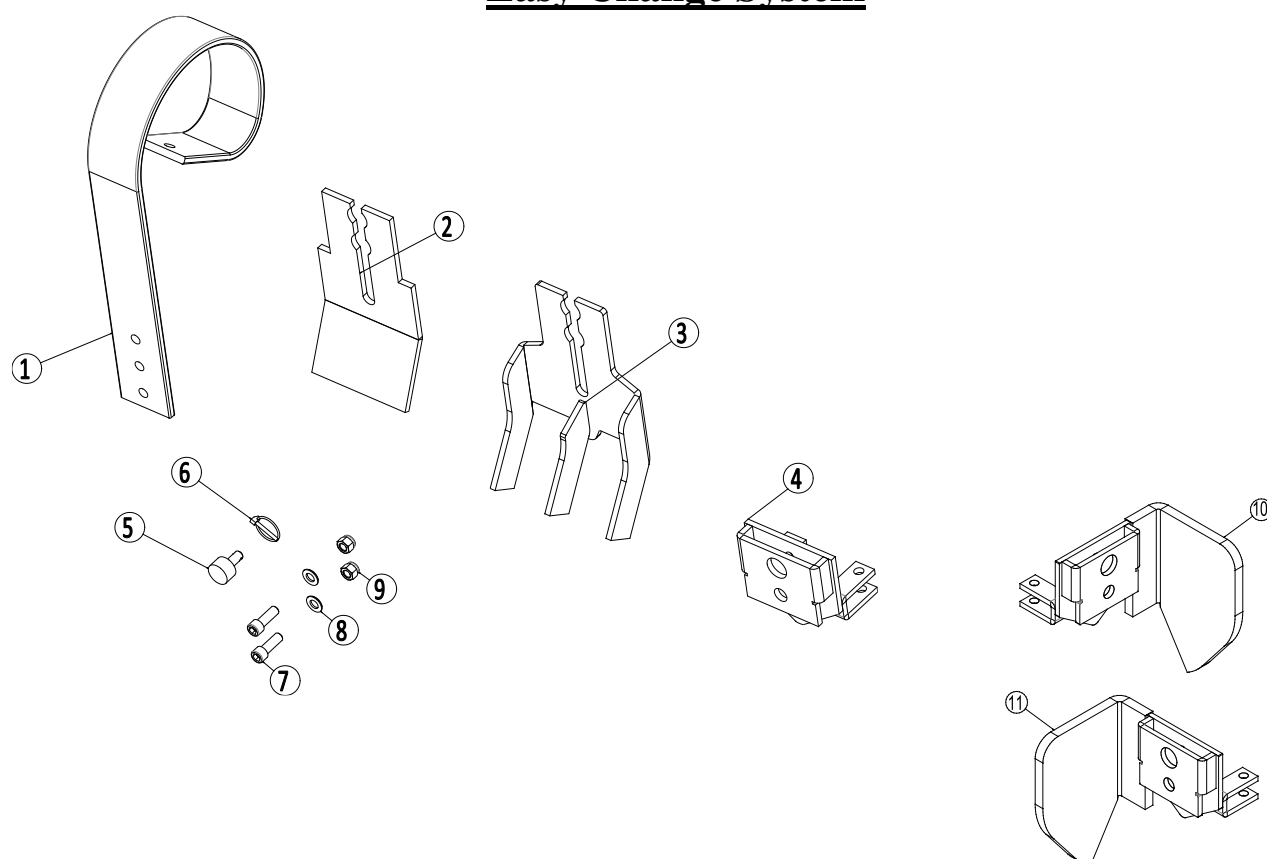
Antal kabler og kabellængder kan variere alt efter maskintype, kontrollér derfor mål og antal inden bestilling af reservedele.



Lygtesæt: Eldiagram



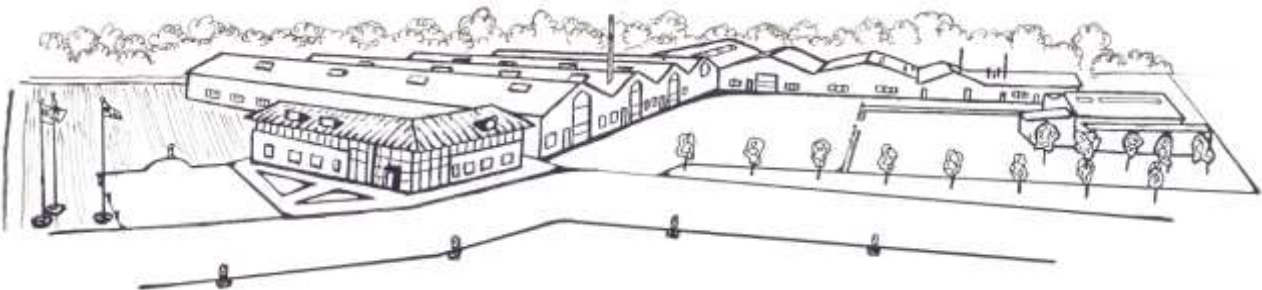
Easy Change System



Pos	Varenummer	Betegnelse	Antal
1	0422145	Spring-Board tand	1
2	1170388	Flad slidspids – Easy-Change	1
3	1170410	3 - benet skorpebryderspids – Easy-Change	1
4	1170389	Easy-Change beslag til tværlåssystem	1
5	1170391	Låsenagle	1
6	0378200	Ringsplit Ø4,5 mm	1
7	0227842	Insex DIN912 M12x35mm Fzb 8.8	2
8	0272270	Facetskive	2
9	0264070	Låsemøtrik M12	2
10	1170806	Kantudstyr, venstre	1
11	1170805	Kantudstyr, højre	1



Maskiner til vækst
Maskiner til vækst
Maskiner til vækst
Maskiner til vækst
Maskiner til vækst
Maskiner til vækst
Maskiner til vækst



Ret til konstruktionsændringer uden varsel forbeholdes.

