



# HE-VA

Dichiarazione di conformità  
 Notizia di impiego  
 Lista dei pezzi di ricambio

t looks

As good as it looks

As good as it looks

As good as it looks

As good as it looks



Attenzione: Prima di utilizzare la macchina, e' importante leggere il manuale istruzioni.

Manual no. 8000346-02 011021

## Tip-Roller

4,5 m - 5,4 m - 6,3 m

(escl. 6,3 m m/560 & 620 mm Cambridge,  
 550/600 mm Star rings, 550/600 mm Crosskill  
 & 550 & 600 mm 2D-Ondulato)



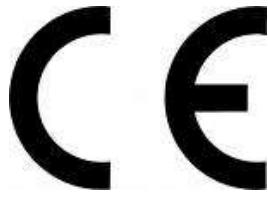
## HE-VA

N. A. Christensensvej 34  
 DK-7900 Nykøbing Mors  
 Tel: 97724288  
 Fax: 97722112  
[www.he-va.com](http://www.he-va.com)

## Indice

|   |    |
|---|----|
| DICHIARAZIONE DI CONFORMITÀ UE .....                                | 3  |
| Descrizione della macchina .....                                    | 5  |
| Controllo alla consegna.....  | 5  |
| Staffe di trasporto .....   | 5  |
| Specifiche.....   | 6  |
| Specifiche tecniche .....   | 6  |
| Istruzioni per l'uso.....   | 6  |
| Allegato.....   | 6  |
| Trasporto .....   | 7  |
| Durante il funzionamento .....                                      | 8  |
| Manutenzione.....   | 8  |
| Tabella di lubrificazione .....                                     | 9  |
| Sicurezza del Tip-Roller .....                                      | 10 |
| Istruzioni di sicurezza relative al sistema idraulico .....         | 11 |
| Smaltimento .....   | 11 |
| Diciture sulla macchina.....  | 12 |
| Diciture di sicurezza e di altro tipo presenti sulla macchina ..... | 12 |
| Notes .....   | 13 |
| Lista dei pezzi di ricambio .....                                   | 14 |
| Telaio centrale prima maggio 2010 .....                             | 14 |
| Telaio centrale da maggio 2010.....                                 | 16 |
| Assale.....   | 18 |
| Sezioni laterali .....  | 19 |
| Mittelsektion für Ø620 Ringe von Maschinen-Nr. 342089.....          | 20 |
| Wing-Seitenteil von Ø620 Ringen von Maschinen-Nr. 342089 .....      | 21 |
| Rulli .....   | 22 |
| Sistema idraulico .....   | 24 |

|                                  |    |
|----------------------------------|----|
| Livella .....                    | 26 |
| Montaggio dei cilindri .....     | 26 |
| Livella sezione centrale .....   | 27 |
| Livella sezione laterale .....   | 30 |
| Illuminazione a led .....        | 33 |
| Diagrammi di illuminazione ..... | 34 |
| Easy Change System .....         | 35 |



## DICHIARAZIONE DI CONFORMITÀ UE

DICHIARAZIONE CE DI CONFORMITÀ PER LA MACCHINA  
in conformità con la Direttiva Macchine UE 2006/42/CE  
applicabile a partire dal 29 dicembre 2009

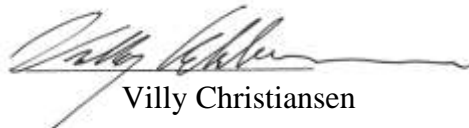
HE-VA ApS  
N. A. Christensensvej 34,  
DK-7900 Nykøbing Mors

con la presente dichiara che le macchine sottoelencate sono state prodotte in  
conformità con la Direttiva 2006/42/CE del Consiglio.

La precedente dichiarazione riguarda le macchine elencate di seguito:

Tip-Roller 4,5m – 5,4m – 6,3m

Nykøbing il 29 Dicembre 2009



Villy Christiansen

Il sottoscritto dispone inoltre dell'autorizzazione a redigere la documentazione tecnica per le macchine menzionate sopra.

## **Descrizione della macchina**

Il Tip-Roller è un rullo idraulico a 3 sezioni montato su ruote. Tip-Roller si usa per compattare il terriccio, al fine di mantenerne il contenuto di umidità e per eliminare pietre non solide dalla superficie dell'area coltivata.

Le diverse sezioni del rullo hanno sospensioni indipendenti. Le sezioni laterali sono montate centralmente su un giunto intermedio, che collega le sezioni laterali al telaio della ruota, conferendo loro un perfetto adattamento al suolo nelle aree irregolari. Il cambio tra posizione di trasporto e posizione di lavoro avviene tramite forza idraulica. Il rullo ha una posizione di trasporto bassa e compatta con una larghezza di 2,2 o 2,42 metri.

**Leggere il manuale prima di utilizzare il rullo e seguire rigorosamente le istruzioni di sicurezza**

## **Controllo alla consegna**

Controllare che il rullo non presenti danni. Controllare che i tubi idraulici non presentino eventuali tagli e danni da schiacciamento. Controllare che anche gli altri componenti idraulici non siano stati danneggiati durante il trasporto.

Controllare che la struttura del telaio non sia stata danneggiata. È inoltre necessario verificare che i pattini a rulli non siano stati esposti a urti, che potrebbero averne danneggiato gli anelli pressofusi o i cuscinetti a sfera a doppia tenuta.

*Infine, controllare che le ruote di trasporto siano serrate e a posto.*

*Controllare la pressione dell'aria negli pneumatici in base alla tabella delle specifiche tecniche nella pagina successiva*

## **Istruzioni per lo scarico e il montaggio finale**

Per ridurre al minimo lo spazio del rullo durante il trasporto, il rullo viene fornito parzialmente smontato dalla fabbrica. Se la macchina viene consegnata smontata, deve quindi essere prima completamente assemblata.

### **Staffe di trasporto**

Alla consegna la macchina è montata con staffe per dispositivi di sollevamento, che non sono verniciate.

Queste staffe servono per il fissaggio di catene o cinghie, durante il carico o lo scarico della macchina dal mezzo di trasporto e devono essere smontate prima dell'uso.



## Specifiche

Rullo da campo idraulico a 3 sezioni carrellato con movimento libero in tutte le sezioni. Il rullo viene consegnato con una larghezza di lavoro rispettivamente di 4,5 - 5,4 - 6,3 metri, con 5 diversi tipi di anello: cambridge- cam- star- 2D wave- cross-kill ring e rullo rigido.

### Specifiche tecniche

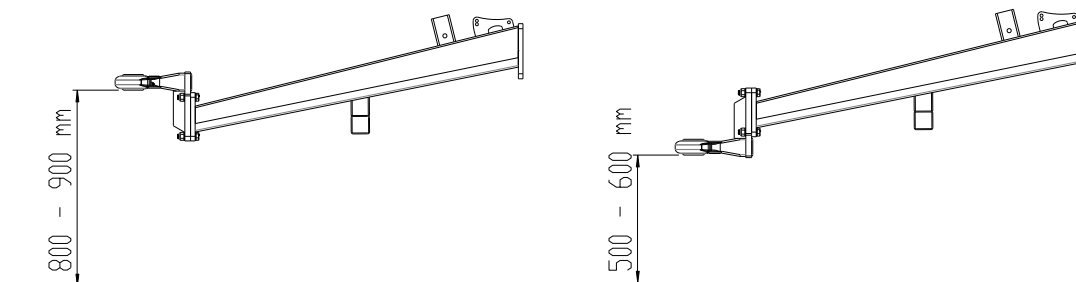
|   |   |                       |                      |
|---|---|-----------------------|----------------------|
| Larghezza di lavoro m.                                      | 4,5   | 5,4                   | 6,3                  |
| Larghezza in posizione di lavoro m.                         | 4,75  | 5,64                  | 6,55                 |
| Lunghezza m.  | 4,0   | 4,0                   | 4,95                 |
| Larghezza di trasporto m.                                   | 2,2   | 2,2                   | 2,42                 |
| Altezza trasporto m. con/senza dispositivi aggiuntivi       | 1,62/2,44   | 1,62/2,44             | 1,72 / 2,54          |
| Peso in kg della macchina base a seconda del tipo di anello | 1.510 - 2.810   | 1.880 - 3.240         | 2.110 - 4.190        |
| Dimensioni delle ruote                                      | 10.0/75x15,3 - 10 PLY                                   | 11.5/80x15.3 - 14 PLY | 400/60x15,5 - 16 PLY |
| Pressione massima dei pneumatici bar/psi                    | 3,9/57  | 4,7/68                | 4,3/62               |
| Pressione dell'olio   | min. 150 bar  |                       |                      |
| Prese idrauliche  | 2 pz doppia funzione                                    |                       |                      |
| Innesti rapidi, standard                                    | Tipo Sterling E 402                                     |                       |                      |
| Olio idraulico  | Hydro Texaco HD32, specifica DIN 51524-3/ISO 11158 L-HV |                       |                      |

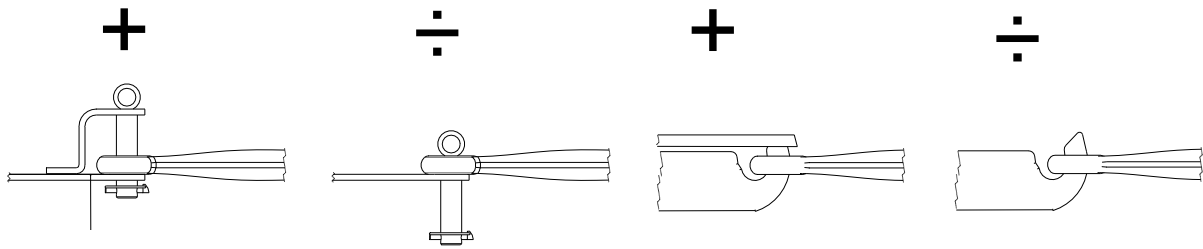
## Istruzioni per l'uso

### Allegato

Alla consegna il rullo è in posizione di trasporto. Quando il rullo è montato, verificare che l'altezza del gancio di traino sia di 500-600 mm. Invertire il trattore, inserire e **fissare** il tirante.

Attenzione: Verificare che l'occhiello di traino corrisponda all'altezza del timone.





Sollevare la gamba di supporto e posizionarla nelle staffe di trasporto sopra il timone. Ora montare i quattro tubi idraulici.

I tubi per il cilindro della punta sono dotati di fascetta **rossa**.

I tubi per il cilindro dell'ala sono dotati di fascetta **blu**.

**Importante:**

Verificare che l'estremità maschio montata in fabbrica combaci con l'estremità femmina degli attacchi rapidi del trattore.  
Ora pressurizzare il cilindro della punta (rosso) in modo che le sezioni laterali si liberino dai dispositivi di trasporto.  
Il cilindro dell'ala (blu) viene quindi messo in pressione in modo che le ali si girino il più indietro possibile.  
Ora allentare la pressione sul cilindro della punta, il rullo si inclinerà in avanti in posizione di lavoro. Una volta arrivato in fondo, rilasciare la maniglia idraulica. Il rullo è pronto per l'uso.

**Trasporto**

Per passare alla posizione di trasporto, il rullo va ribaltato totalmente all'indietro pressurizzando il cilindro della punta.

Ora pressurizzare il cilindro dell'ala in modo che le sezioni laterali ruotino in avanti, verso l'arresto sulle staffe di trasporto del timone.

Quando entrambi i lati sono paralleli al timone, vengono abbassati nelle staffe di trasporto scaricando la pressione del cilindro della punta. Quindi scaricare la pressione su tutti i tubi idraulici. Il rullo è pronto per il trasporto.

**ISTRUZIONI PER IL TRASPORTO SU STRADE PUBBLICHE:**

Prima del trasporto su strade pubbliche, assicurarsi che l'attacco dell'attrezzo al trattore sia conforme alle norme e ai regolamenti locali in vigore (peso totale consentito, carico sull'asse consentito, larghezza di trasporto, luci e segnalazione di avvertimento).

**CARICO ASSE ANTERIORE:**

Quando l'attrezzo è attaccato e al massimo carico, devono essere garantite le proprietà di guida del trattore. Verificare che l'asse anteriore sia sufficientemente caricato. Il carico sull'asse anteriore deve essere almeno il 20% del peso del trattore. Devono essere rispettati il carico assiale consentito e il peso totale del trattore.

**NB! Le proprietà di guida, controllo e frenata sono influenzate dall'attrezzo collegato**

### Durante il funzionamento

Velocità: max. 10 chilometri orari.

Quando si svolta, eseguire curve quanto più larghe possibile. La svolta non deve essere eseguita in modo brusco, poiché tutti gli anelli dei rulli stanno ancora ruotando in avanti.

Abbassare le ruote solo per preparare l'attrezzo alla posizione di trasporto.

Non guidare su pietre di grandi dimensioni, che non siano mobili.

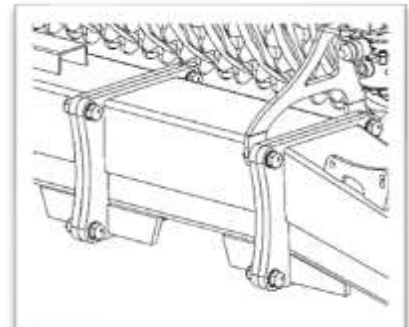
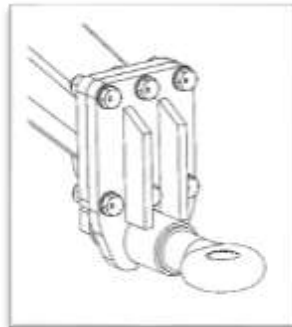
### Manutenzione

- A. Dopo circa ore di lavoro, serrare bene i bulloni delle ruote dei cuscinetti e degli anelli d'arresto. Controllare la condizione dei tubi idraulici, dei raccordi e dei pistoni – Assicurarsi che non ci siano fughe di olio.

| Coppia massima secondo ISO 898-1 in Nm con olio lubrificante |             |              |              |
|--|-------------|--------------|--------------|
| filetti metrici  | Qualità 8.8 | Qualità 10.9 | Qualità 12.9 |
| M10  | 38          | 54           | 63           |
| M12  | 66          | 95           | 110          |
| M14  | 105         | 150          | 176          |
| M16  | 164         | 235          | 274          |
| M18  | 233         | 323          | 377          |
| M20  | 331         | 458          | 535          |
| M22  | 450         | 622          | 727          |
| M24  | 572         | 791          | 925          |
| Radbolzen M18x1,5 Feingewinde                                |             | 360 Nm       |              |
| Radbolzen M22x1,5 Feingewinde                                |             | 550 Nm       |              |

#### Serraggio controllato:

- flangia per occhiello di traino, 6 bulloni M16 di qualità 10.9
- flange tra il timone e la parte posterior timone 6 o 12 bulloni M16 di qualità 10.9



- B. Ogni 10 ore di lavoro circa, grassare tutte le articolazioni delle sezioni laterali, i grassatori dei pistoni. Ogni 30 ore di lavoro circa, grassare gli assi dei pistoni e gli assi del telaio.

**Importante:**

Prima della consegna il circuito idraulico è stato riempito con olio Hydro Texaco HD32 Specifiche DIN 51524-3 / ISO 11158 L-HV

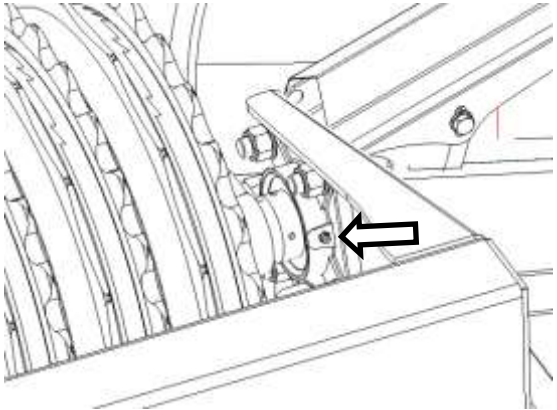
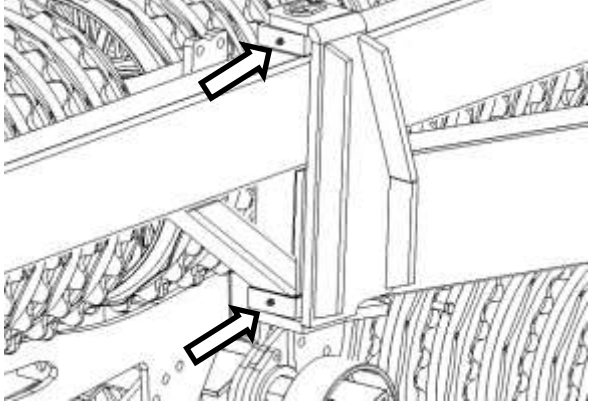
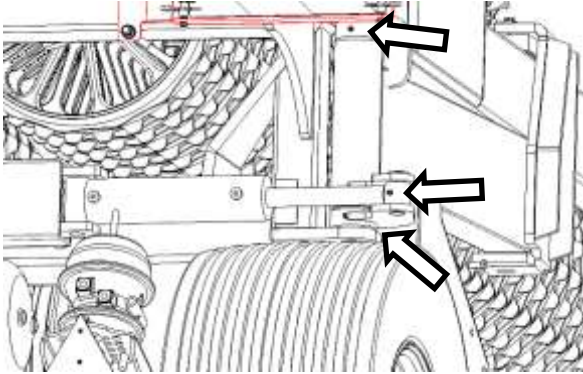
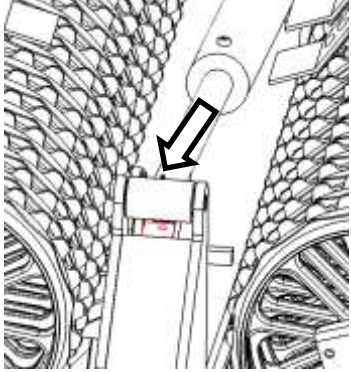
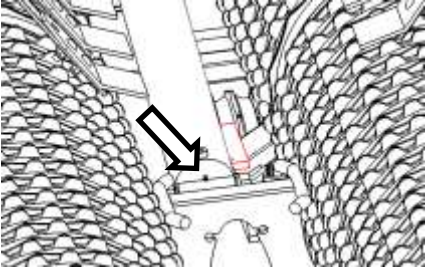
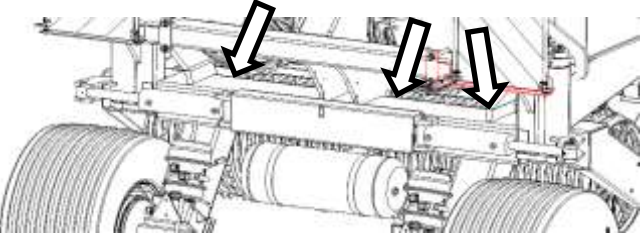
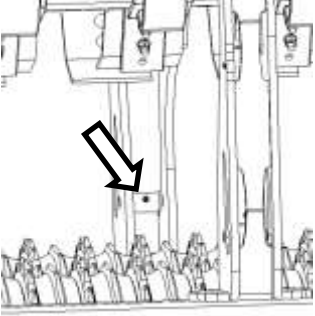
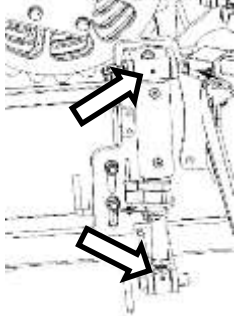
- C. Prima della rimessa del rullo pulirlo accuratamente lubrificarlo e grassarlo.

**Importante:**

Mettere del grasso sugli steli dei pistoni.



**Tabella di lubrificazione**

|  |   |
|--|---|
|  <p>Tutte le estremità dei blocchi a rulli, due volte a stagione e dopo il lavaggio</p> |  <p>2 nippli sugli snodi delle ali<br/>10 ore</p>                           |
|  <p>1 nipplo su cilindro pieghevole 2 pz su perno delle ali<br/>10 ore</p>             |  <p>Estremità asta del cilindro di punta<br/>30 ore</p>                   |
|  <p>Estremità del cilindro di punta<br/>30 ore</p>                                    |  <p>3 nippli su snodo tra timone posteriore e telaio ruota<br/>30 ore</p> |
|  <p>1 nipplo su ogni cilindro Spring-Board<br/>10 ore</p>                             |  <p>2 nippli sul cilindro rompitraccia<br/>10 ore</p>                    |

## Sicurezza del Tip-Roller

Non azionare la macchina se **ci sono persone**<sup>1</sup> a rischio **nella zona pericolosa**.<sup>2</sup>

Se vi sono persone a rischio nella zona pericolosa (ad es. durante le regolazioni, la manutenzione o il collegamento o lo scollegamento), adottare le seguenti precauzioni:

- Abbassare la macchina su un terreno solido.
- Scaricare l'impianto idraulico.
- Spegnerne il trattore e rimuovere la chiave.
- Il conducente deve controllare, durante il funzionamento, che non vi siano persone a rischio nella zona pericolosa.
- He-Va non è da ritenersi responsabile per eventuali incidenti di caduta dovuti a lavaggio, lubrificazione e altre attività di manutenzione
- Quando gli pneumatici diventano morbidi e può verificarsi il pericolo di esplosione, durante il trasporto o durante il controllo della pressione dei pneumatici
- Guidare con prudenza quando si passa dalla strada alle zone erbose e viceversa. Fare attenzione ai fossati lungo la strada e alle buche nelle strade sterate, perché il baricentro è piuttosto alto in posizione di trasporto, specialmente quando sono montate apparecchiature aggiuntive
- La macchina non deve essere utilizzata da persone che non sono state adeguatamente istruite o addestrate

La maggior parte degli incidenti durante l'utilizzo della macchina, il trasporto e la manutenzione si verifica quando si ignorano le più semplici norme di sicurezza.

Per questo motivo, è fondamentale che chiunque azioni la macchina segua rigorosamente le norme di sicurezza e le altre istruzioni relative all'uso della macchina.

La macchina deve essere utilizzata, mantenuta e riparata solo da persone che abbiano familiarità e siano esperte in questo lavoro e che siano consapevoli dei pericoli che possono verificarsi.

**ATTENZIONE!!** Parti rotanti e mobili in condizioni allentate sono una combinazione pericolosa.

**IMPORTANTE!!** È severamente vietato a chiunque prendere posto sul telaio della macchina, quando questa è in funzione o quando il trattore è al minimo.

---

<sup>1</sup> Persone a rischio: Qualsiasi persona che si trovi completamente o parzialmente nella zona pericolosa.

<sup>2</sup> Zona pericolosa: Presso la macchina, sotto di essa e a una distanza di 4 m da essa.

## **Istruzioni di sicurezza relative al sistema idraulico**

1. La pressione massima consentita è di 225 bar.
2. Si consiglia di contrassegnare i collegamenti idraulici tra macchina e trattore, per evitare operazioni errate!
3. Quando si controlla l'eventuale presenza di perdite dall'impianto idraulico, è necessario indossare dispositivi di sicurezza adeguati a causa del pericolo (occhiali di sicurezza, guanti, ecc.)  
Ad alte pressioni, l'olio idraulico può penetrare nella pelle e provocare gravi lesioni.  
In caso di lesioni, consultare immediatamente un medico. **RISCHIO DI INFEZIONE!**
4. Prima di qualsiasi intervento sull'impianto idraulico, l'attrezzo deve essere abbassato su un terreno solido. Scaricare la pressione, spegnere il motore e rimuovere la chiave di accensione.
5. Controllare i tubi idraulici a intervalli regolari e almeno ogni sei mesi per rilevare tempestivamente eventuali crepe, usura, ecc. Sostituire immediatamente i tubi difettosi.
6. I tubi idraulici non durano più di 5 anni.  
I nuovi tubi idraulici devono essere identici a quelli specificati dal produttore.

## **Smaltimento**

Quando, dopo molti anni di utilizzo, la macchina deve essere considerata a fine vita, deve essere smaltita presso un rivenditore del prodotto registrato e autorizzato. Questi effettuerà lo scarico e lo smaltimento previsti dalla legge dell'olio idraulico, nonché lo smistamento dei materiali per l'ulteriore lavorazione per il riciclaggio.

## Diciture sulla macchina

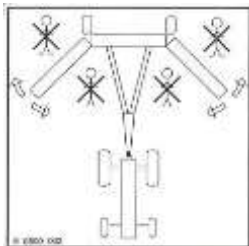
Sulla macchina sono presenti diverse diciture che contengono **norme di sicurezza** e altre istruzioni per informare sul corretto funzionamento.

Si prega di leggere attentamente queste istruzioni e di informare il conducente in merito alle diciture e alle **norme di sicurezza** in queste Istruzioni per l'uso. Mantenere le diciture sempre pulite e leggibili. Se non lo sono, devono essere sostituite.

### Diciture di sicurezza e di altro tipo presenti sulla macchina



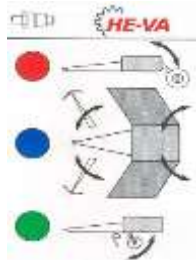
Studiare attentamente le istruzioni per l'uso prima di qualsiasi operazione sulla macchina e osservare tutte le istruzioni di sicurezza.



Fare attenzione che nessuno si trovi all'interno dell'area pericolosa della macchina durante la procedura di apertura e chiusura.



Targhetta con numero e anno di fabbricazione.

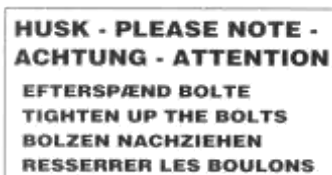


Segni di identificazione per il sistema idraulico:

**Rosso:** Cilindro della punta

**Blu:** Cilindro pieghevole

**Verde:** Attrezzature aggiuntive



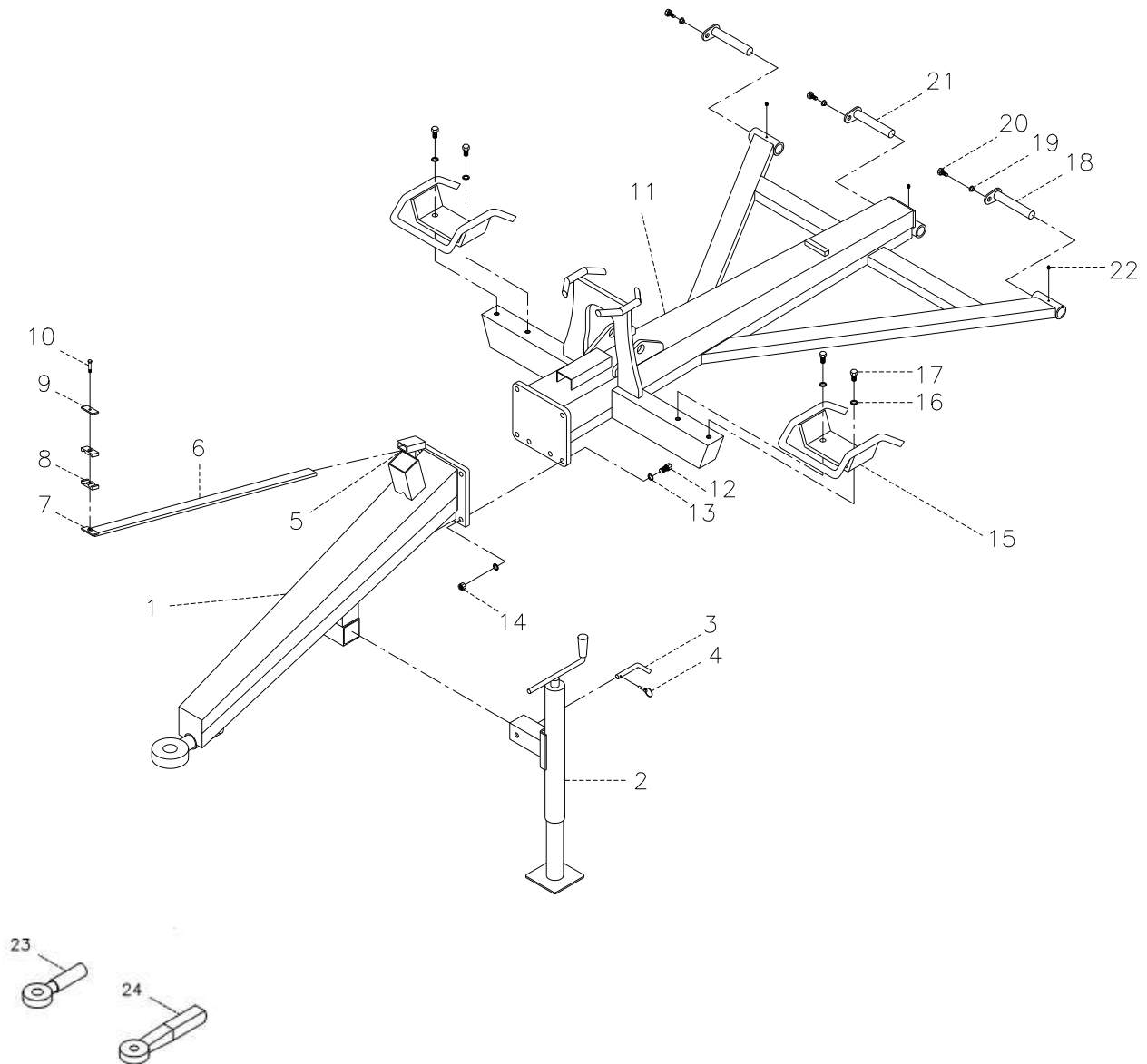
Serrare i bulloni regolarmente. In caso di mancata osservanza di questa disposizione, i nostri obblighi di garanzia decadono.

## Notes

|  |  |
|--|--|
|  |  |
|--|--|

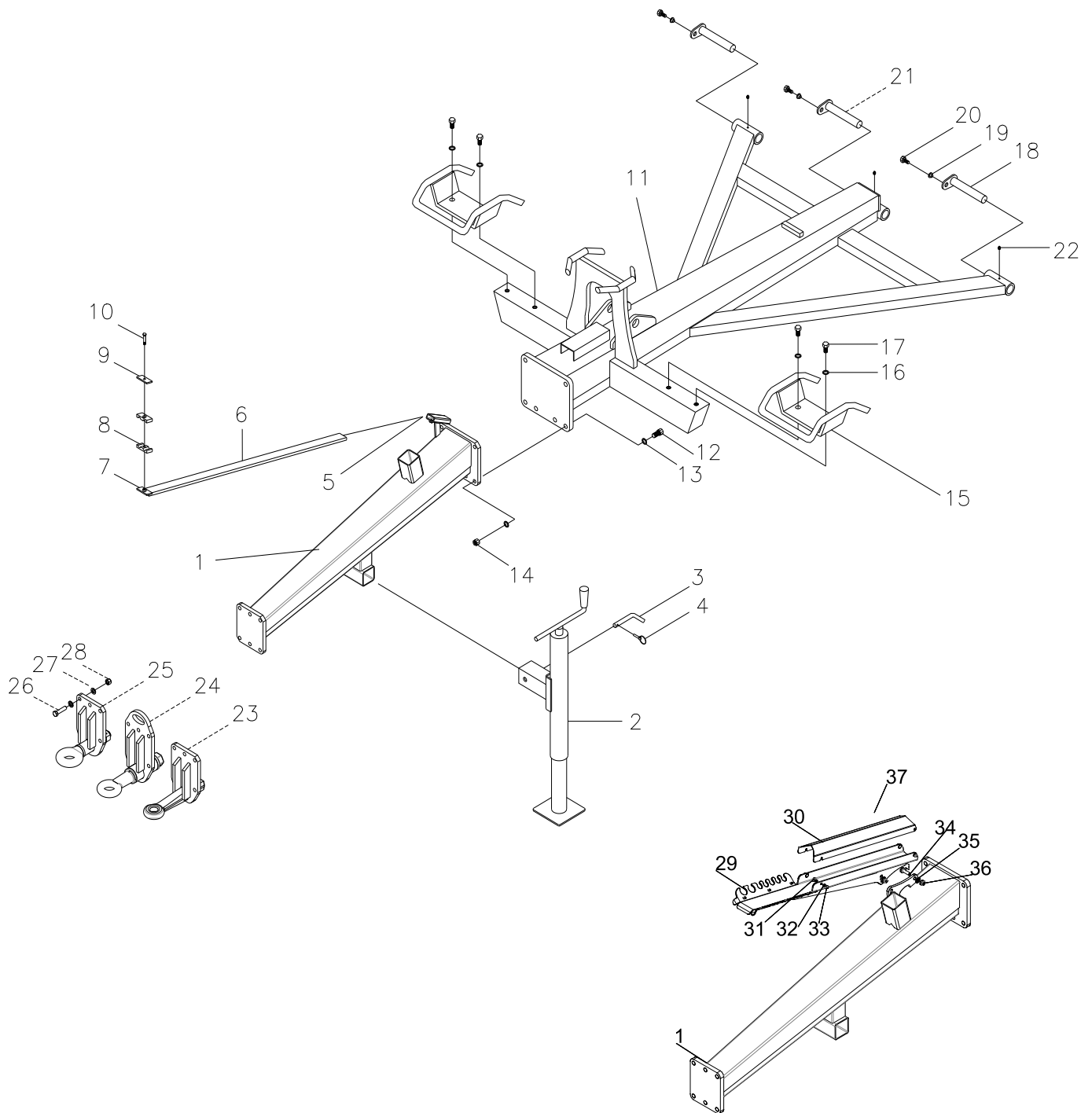
## Lista dei pezzi di ricambio

### Telaio centrale prima maggio 2010



| Pos. | Warennr.  | Bezeichnung   | 4,5m | 5,4m | 6,3m |
|------|-----------|---|------|------|------|
| 1    | 630751000 | Vorsterz (DK)   | 1    | 1    | 1    |
| 1    | 630876000 | Vorsterz (D)  | 1    | 1    | 1    |
| 2    | 690141100 | Stütze 3500 kg (DK)                                       | 1    | 1    | 1    |
| 2    | 690141101 | Stütze 3500 kg (D)  | 1    | 1    | 1    |
| 3    | 69516094A | Nagel ø16   | 1    | 1    | 1    |
| 4    | 0377400   | Haarnadelsplint ø4 mm                                     | 1    | 1    | 1    |
| 5    | 0235040   | M10x25 Bolzen   | 2    | 2    | 2    |
| 6    | 630771200 | Träger für Schlauch                                       | 1    | 1    | 1    |
| 7    | 690210212 | Schweißplatte f/dopp. Schlauchhalter (ø14, ø15, ø16, ø18) | 1    | 1    | 1    |
| 8    | 690210210 | Rohrhalter dopp. ø14/ø14                                  | 2    | 2    | 2    |
| 9    | 690210211 | Kopfplatte f/dopp. Rohrhalter (ø14,ø15,ø16,ø18)           | 1    | 1    | 1    |
| 10   | 690210213 | Schraube f/dopp. Rohrhalter (ø14,ø15,ø16,ø18)             | 1    | 1    | 1    |
| 11   | 630715000 | Rücksterze  | 1    |      |      |
| 11   | 630725000 | Rücksterze  |      | 1    |      |
| 11   | 630755000 | Rücksterze  |      |      | 1    |
| 12   | 690103275 | Bolt M16x65 10.9  | 6    | 6    | 6    |
| 13   | 0272900   | Facettenscheibe Ø16                                       | 12   | 12   | 12   |
| 14   | 0264090   | Selbstsichernde Mutter M16                                | 6    | 6    | 6    |
| 15   | 630530300 | Transportbeschläge Ø450 mm                                | 2    | 2    | 2    |
| 15   | 630530400 | Transportbeschläge Ø510 mm                                | 2    | 2    | 2    |
| 16   | 0272900   | Facettenscheibe Ø16                                       | 4    | 4    | 4    |
| 17   | 690101143 | Bolzen M16x35 mm  | 4    | 4    | 4    |
| 18   | 69530145G | Nagel ø30 L=145   | 2    | 2    | 2    |
| 19   | 630532600 | Verschlussbuchse für Nagelkopf                            | 3    | 3    | 3    |
| 20   | 690101101 | Bolzen M12x25   | 3    | 3    | 3    |
| 21   | 69530175G | Nagel ø30 L=175   | 1    | 1    | 1    |
| 22   | 0432510   | Schmiernippel M8  | 3    | 3    | 3    |
| 23   | 690141211 | Zugöse (dänisch)  | 1    | 1    | 1    |
| 24   | 690105003 | Zugöse (deutsch)  | 1    | 1    | 1    |

### Telaio centrale da maggio 2010

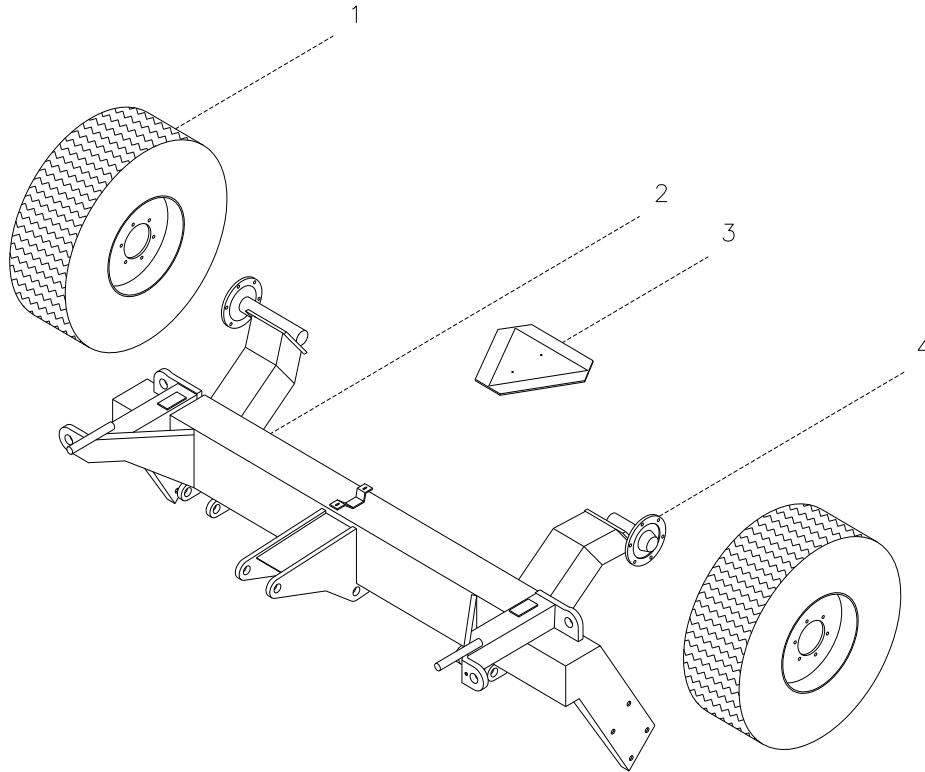




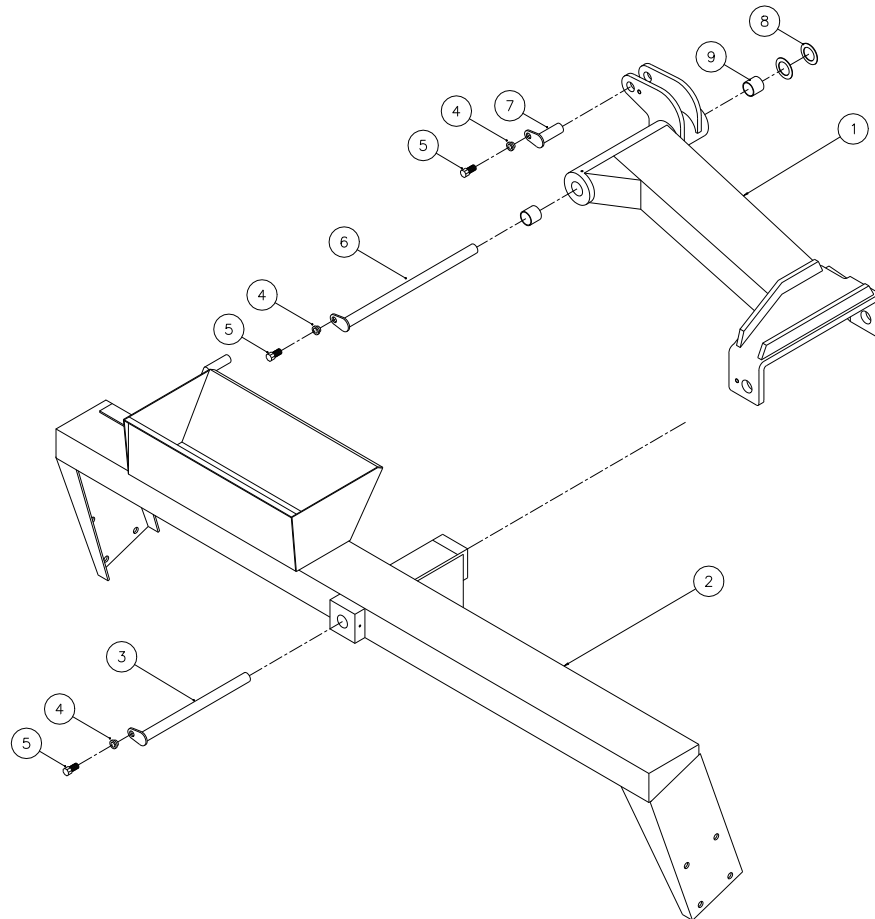
| Pos. | Warennr.  | Bezeichnung   | 4,5m | 5,4m | 6,3m |
|------|-----------|---|------|------|------|
| 1    | 630757032 | Vorsterz  | 1    | 1    | 1    |
| 1    | 630757097 | Vorsterz für neue Schlauchhalter                          | 1    | 1    | 1    |
| 2    | 690141100 | Stütze 3500 kg  | 1    | 1    | 1    |
| 3    | 69516094A | Nagel ø16   | 1    | 1    | 1    |
| 4    | 690133005 | Haarnadelsplint ø4 mm                                     | 1    | 1    | 1    |
| 5    | 690103075 | M10x25 Bolzen   | 2    | 2    | 2    |
| 6    | 630771200 | Träger für Schlauch                                       | 1    | 1    | 1    |
| 7    | 690210212 | Schweißplatte f/dopp. Schlauchhalter (ø14, ø15, ø16, ø18) | 1    | 1    | 1    |
| 8    | 690210210 | Rohrhalter dopp. ø14/ø14                                  | 2    | 2    | 2    |
| 9    | 690210211 | Kopfplatte f/dopp. Rohrhalter (ø14,ø15,ø16,ø18)           | 1    | 1    | 1    |
| 10   | 690210213 | Schraube f/dopp. Rohrhalter (ø14,ø15,ø16,ø18)             | 1    | 1    | 1    |
| 11   | 630715000 | Rücksterze  | 1    |      |      |
| 11   | 630725000 | Rücksterze  |      | 1    |      |
| 11   | 630755000 | Rücksterze  |      |      | 1    |
| 11   | 630536200 | Rücksterze <b>von Maschinen-Nr. 342089</b>                | 1    |      |      |
| 11   | 630546200 | Rücksterze <b>von Maschinen-Nr. 342089</b>                |      |      |      |
| 12   | 690103275 | Bolzen M16x65 10.9  | 6    | 6    | 6    |
| 13   | 0272290   | Facettenscheibe Ø16                                       | 12   | 12   | 12   |
| 14   | 0264090   | Selbstsichernde Mutter M16                                | 6    | 6    | 6    |
| 15   | 630530300 | Transportbeschläge Ø450 mm                                | 2    | 2    | 2    |
| 15   | 630530400 | Transportbeschläge Ø510 mm                                | 2    | 2    | 2    |
| 16   | 0272900   | Facettenscheibe Ø16                                       | 4    | 4    | 4    |
| 17   | 690101143 | Bolzen M16x35 mm  | 4    | 4    | 4    |
| 18   | 69530145G | Nagel ø30 L=145   | 2    | 2    | 2    |
| 19   | 630532600 | Verschlussbuchse für Nagelkopf                            | 3    | 3    | 3    |
| 20   | 690101101 | Bolzen M12x25   | 3    | 3    | 3    |
| 21   | 69530175G | Nagel ø30 L=175   | 1    | 1    | 1    |
| 22   | 0432510   | Schmiernippel M8  | 3    | 3    | 3    |
| 23   | 630757013 | Deichsel kpl. Ø40   | 1    | 1    | 1    |
| 23a  | 690105003 | Zugöse, Ø40 fast  |      |      |      |
| 24   | 630757025 | Deichsel kpl. Ø50 drehbar, homologiert                    | 1    | 1    | 1    |
| 24a  | 690105004 | Zugöse, Ø50, drehbar, homologiert                         |      |      |      |
| 25   | 630757028 | Deichsel kpl. Ø50 drehbar                                 | 1    | 1    | 1    |
| 25a  | 690141211 | Zugöse, Ø50, drehbar                                      |      |      |      |
| 26   | 690103275 | Bolzen M16x65 8.8   | 6    | 6    | 6    |
| 27   | 0272290   | Facettenscheibe Ø16                                       | 12   | 12   | 12   |
| 28   | 0264090   | Selbstsichernde Mutter M16                                | 6    | 6    | 6    |
| 29   | 7345001   | Schlauchhalter, 8 Stellen                                 | 1    | 1    | 1    |
| 29   | 7345002   | Schlauchhalter, 14 Stellen                                | 1    | 1    | 1    |
| 30   | 7345003   | Schirm für Schlauchhalter                                 | 1    | 1    | 1    |
| 31   | 0246060   | Bolzen M6x16 DIN603                                       | 4    | 4    | 4    |
| 32   | 0272240   | Facettenscheibe 6mm,                                      | 4    | 4    | 4    |
| 33   | 0264040   | Selbstsichernde Mutter M6, DIN985                         | 4    | 4    | 4    |

| Pos. | Warennr. | Bezeichnung                                | 4,5m | 5,4m | 6,3m |
|------|----------|--|------|------|------|
| 34   | 0235360  | Bolzen M12x40mm,8.8 fzg                    | 2    | 2    | 2    |
| 35   | 0272270  | Facettenscheibe Ø12                        | 4    | 4    | 4    |
| 36   | 0264070  | Selbstsichernde Mutter M12 DIN985          | 2    | 2    | 2    |
| 37   | 7345010  | Komplett 8 Stellen. für Hosen (pos 33-40)  |      |      |      |
| 37   | 7345019  | Komplett 14 Stellen. für Hosen (pos 33-40) |      |      |      |

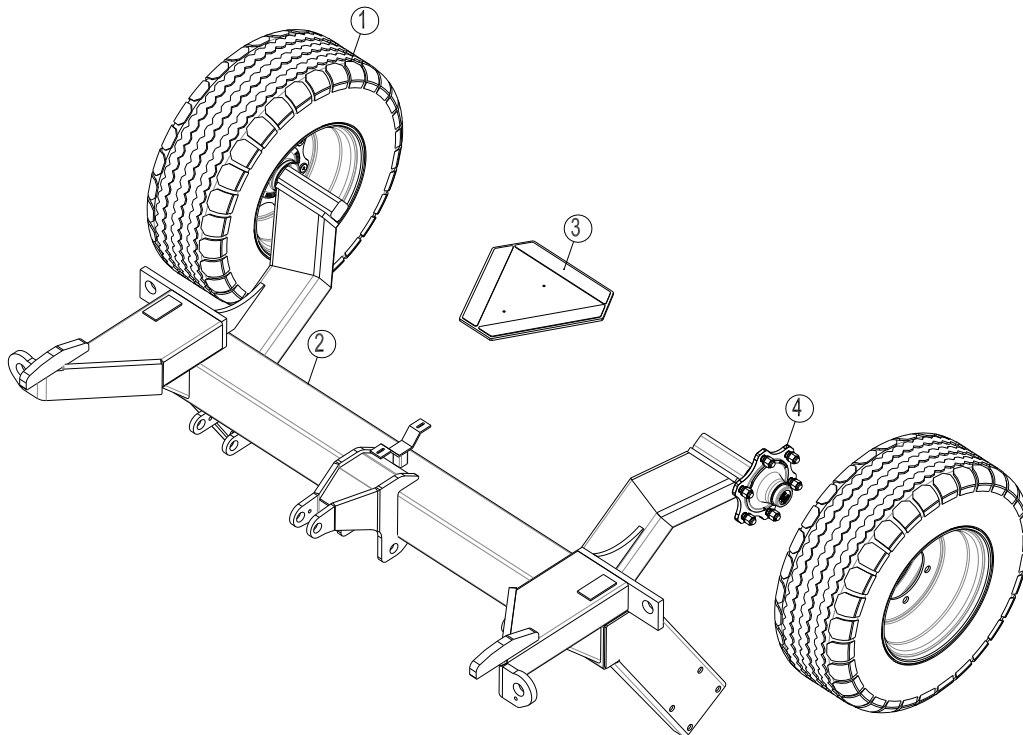
### Assale



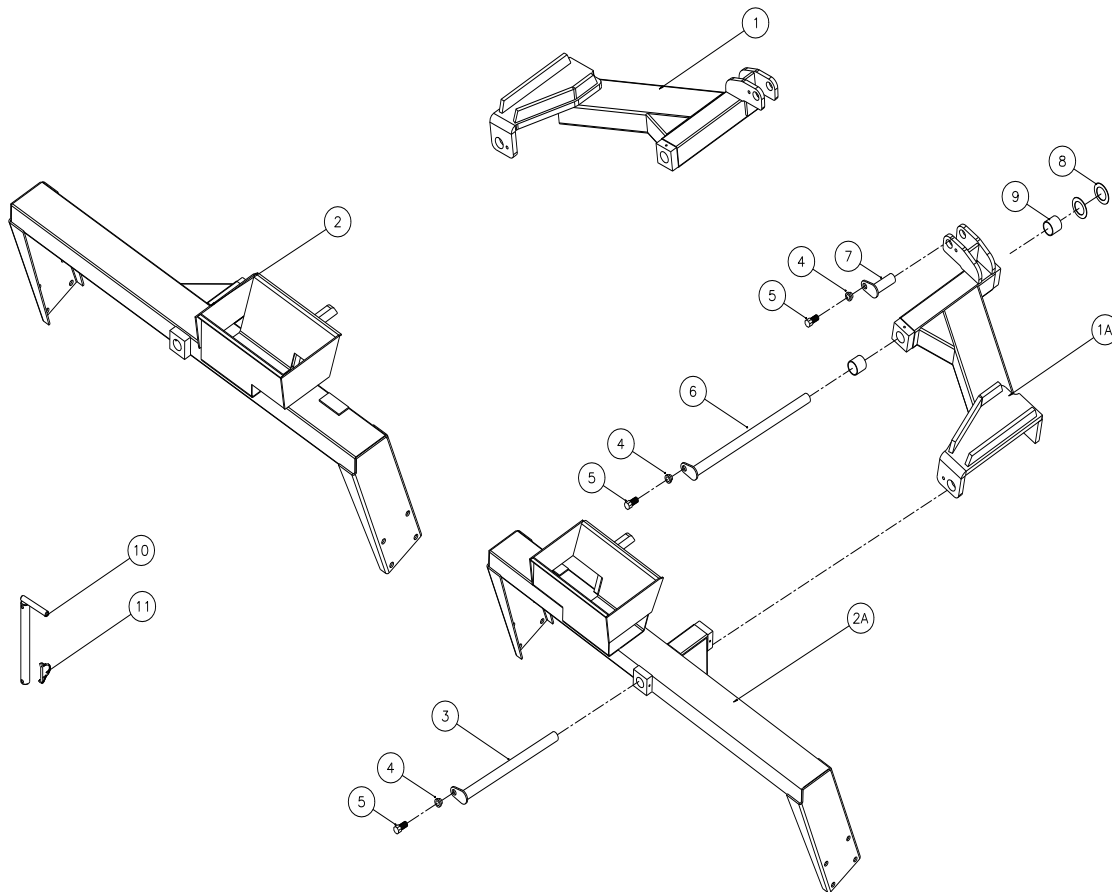
| Pos. | Warennr.  | Bezeichnung  | 4,5m | 5,4m | 6,3m |
|------|-----------|--|------|------|------|
| 1    | 690141310 | Rad 10.0/75 x 15.3 10 PR                           | 2    | 2    | 2    |
| 1    | 690141215 | Rad 11.5/80x15.3 - 14pr <b>Von maschinr.349836</b> |      |      | 2    |
| 2    | 630712000 | Mittelrahmen                                       | 1    |      |      |
| 2    | 630722000 | Mittelrahmen                                       |      | 1    |      |
| 2    | 630752000 | Mittelrahmen                                       |      |      | 1    |
| 3    | 690142001 | Warndreieck  | 1    | 1    | 1    |
| 3a   | 0233860   | Bolzen M5x20                                       | 2    | 2    | 2    |
| 3b   | 0264030   | Mutter M5  | 2    | 2    | 2    |
| 3c   | 0272230   | Facettenscheibe Ø5                                 | 2    | 2    | 2    |
| 4    | 690141025 | Nabe 7050.6-M18/161-205 1700 kg                    | 2    | 2    | 2    |
| 4a   | 690141039 | Radbolzen M18x1.5x49                               | 12   | 12   | 12   |
| 4b   | 0396470   | Nabenmutter M18                                    | 12   | 12   | 12   |
| 4f   | 0395260   | Nabendeckel ø62                                    | 2    | 2    | 2    |

**Sezioni laterali**


| Pos. | Warennr.  | Bezeichnung              | 4,5m | 5,4m | 6,3m |
|------|-----------|--------------------------|------|------|------|
| 1    | 630713011 | Flügel rechts            | 1    |      |      |
| 1    | 630723011 | Flügel rechts            |      | 1    |      |
| 1    | 630753007 | Flügel rechts            |      |      | 1    |
| 1    | 630713010 | Flügel links             | 1    |      |      |
| 1    | 630723010 | Flügel links             |      | 1    |      |
| 1    | 630753003 | Flügel links             |      |      | 1    |
| 2    | 630714000 | Seitensektion links      | 1    |      |      |
| 2    | 630724000 | Seitensektion links      |      | 1    |      |
| 2    | 630754000 | Seitensektion links      |      |      | 1    |
| 2    | 630714100 | Seitensektion rechts     | 1    |      |      |
| 2    | 630724100 | Seitensektion rechts     |      | 1    |      |
| 2    | 630754100 | Seitensektion rechts     |      |      | 1    |
| 3    | 69440425G | Nagel ø40 L = 425        | 2    | 2    | 2    |
| 4    | 630532600 | Buchse für Nagelkopf     | 6    | 6    | 6    |
| 5    | 690101101 | Bolzen M12x25            | 6    | 6    | 6    |
| 6    | 69440525G | Nagel ø40 L = 525        | 2    | 2    | 2    |
| 7    | 69430090G | Nagel ø30 L = 90         | 2    | 2    | 2    |
| 8    | 690140714 | Gleitscheibe Ø42/Ø66x1,5 | 4    | 4    | 4    |
| 9    | 0475100   | Gleitbuchse Ø40/Ø44 L=40 | 4    | 4    | 4    |

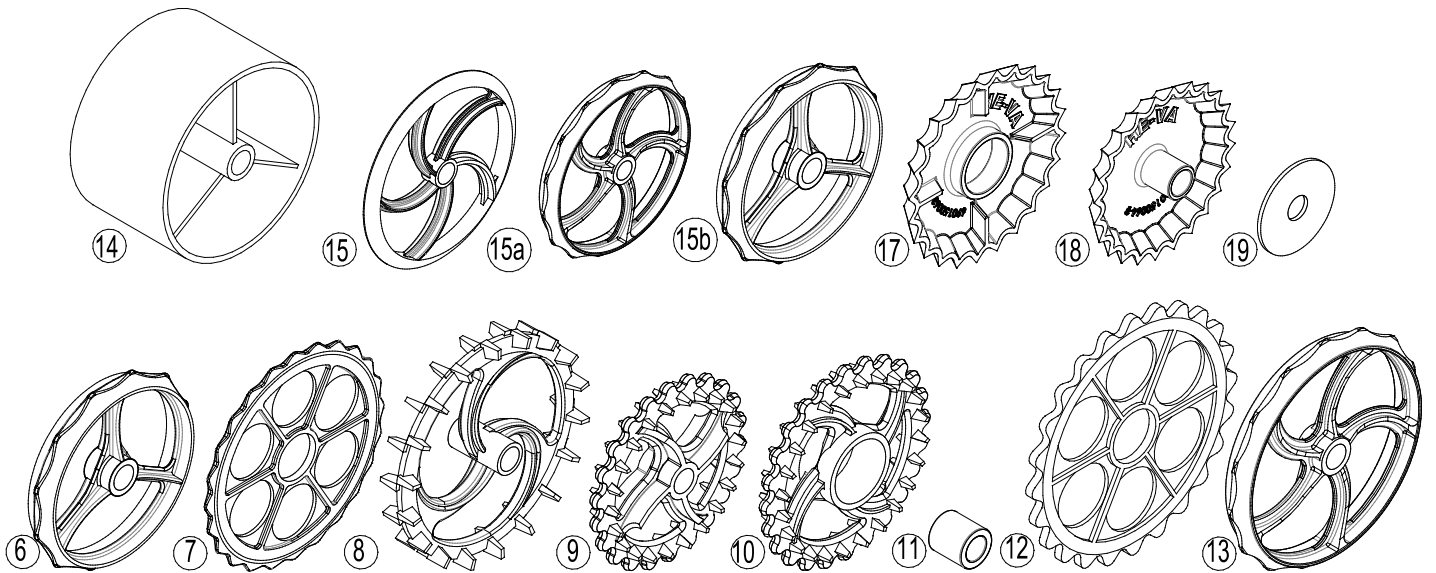
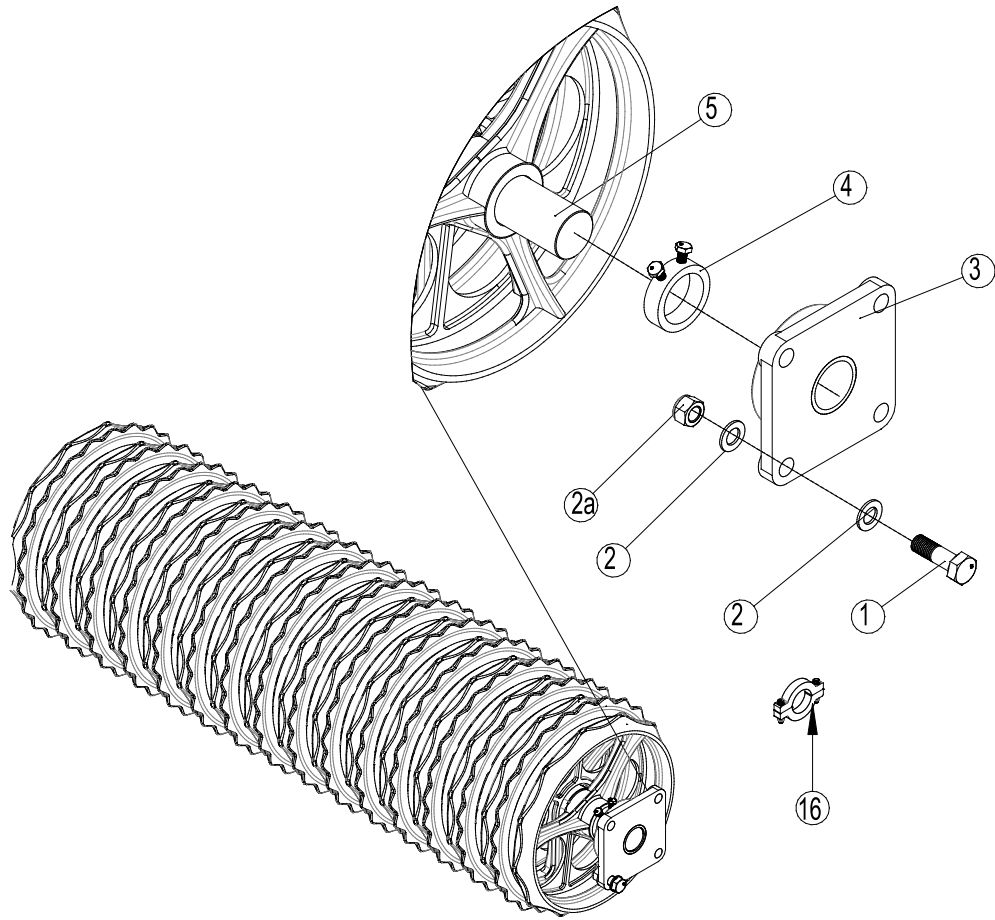
**Mittelsektion für Ø620 Ringe von Maschinen-Nr. 342089**


| Pos. | Warennr.  | Bezeichnung   | 4,5m | 5,4m |
|------|-----------|---|------|------|
| 1    | 690141310 | Rad 10.0/75 x 15.3 10 PR                            | 2    | 2    |
| 2    | 630536300 | Mittelrahmen  | 1    |      |
|      | 630546300 | Mittelrahmen  |      | 1    |
| 2    | 630536325 | Mittelrahmen mit Seitensegment Sperre               | 1    |      |
|      | 630546325 | Mittelrahmen mit Seitensegment Sperre               |      | 1    |
| 2a   | 630536521 | Sicherungsbolzen für Seitensegment relung Ø35 L=340 | 2    | 2    |
| 2b   | 690134010 | Bügelsplint für Verschlussnagel                     | 2    | 2    |
| 3    | 0521010   | Warndreieck   | 1    | 1    |
| 3a   | 0233860   | Bolzen M5x20  | 2    | 2    |
| 3b   | 0264030   | Mutter M5   | 2    | 2    |
| 3c   | 0272230   | Facettenscheibe Ø5 Ø5                               | 2    | 2    |
| 4    | 690141025 | Nabe 7050.6-M18/160-205 1700 kg                     | 2    | 2    |
| 4a   | 690141039 | Nabe Bolzen M18x1.5x49                              | 12   | 12   |
| 4b   | 0396470   | Nabenmutter M18                                     | 12   | 12   |
| 4f   | 0395260   | Nabendeckel ø62                                     | 2    | 2    |

**Wing-Seitenteil von Ø620 Ringen von Maschinen-Nr. 342089**


| Pos. | Warennr.  | Bezeichnung  | 4,5m | 5,4m |
|------|-----------|--|------|------|
| 1    | 630536410 | Flügel rechts  | 1    |      |
| 1    | 630546410 | Flügel rechts  |      | 1    |
| 1A   | 630536400 | Flügel left  | 1    |      |
| 1A   | 630546400 | Flügel left  |      | 1    |
| 2    | 630536510 | Seitensektion rechts                                 | 1    |      |
| 2    | 630546510 | Seitensektion rechts                                 |      | 1    |
| 2    | 630536525 | Seitensektion rechts mit Seitensegments verriegelung | 1    |      |
| 2    | 630546525 | Seitensektion rechts mit Seitensegments verriegelung |      | 1    |
| 2A   | 630536500 | Seitensektion links                                  | 1    |      |
| 2A   | 630546500 | Seitensektion links                                  |      | 1    |
| 2A   | 630536515 | Seitensektion links mit Seitensegments verriegelung  | 1    |      |
| 2A   | 630546515 | Seitensektion links mit Seitensegments verriegelung  |      | 1    |
| 3    | 69440425G | Nagel ø40 L = 425                                    | 2    | 2    |
| 4    | 630532600 | Buchse für Nagelkopf                                 | 6    | 6    |
| 5    | 690101101 | Bolzen M12x25  | 6    | 6    |
| 6    | 69440525G | Nagel ø40 L = 525                                    | 2    | 2    |
| 7    | 69430090G | Nagel ø30 L = 90                                     | 2    | 2    |
| 8    | 690140714 | Gleitscheibe Ø42/Ø66x1,5                             | 4    | 4    |
| 9    | 0475100   | Gleitbuchse Ø40/Ø44 L=40                             | 4    | 4    |
| 10   | 630536521 | Nagel für Seitensegments verriegelung Ø35 L=340      | 2    | 2    |
| 11   | 690134010 | Bügelsplint 8mm                                      | 2    | 2    |

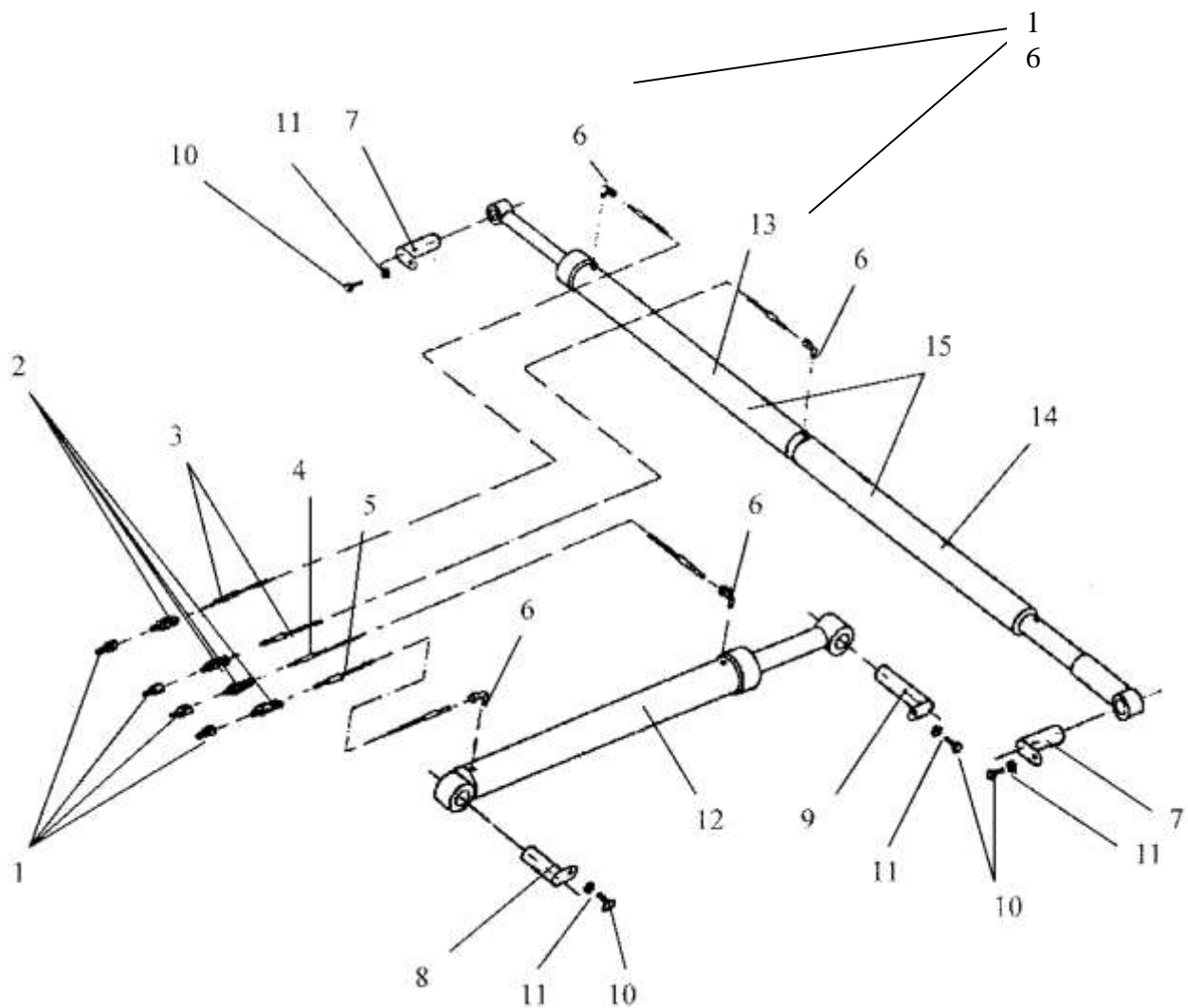
**Rulli**



| Pos. | Warennr.  | Bezeichnung  | 4,5 | 5,4 | 6,3 |
|------|-----------|--|-----|-----|-----|
| 1    | 0235830   | Bolzen M16x55  | 24  | 24  | 24  |
| 2    | 0272290   | Facettenscheibe ø16                                      | 48  | 48  | 48  |
| 2a   | 0264090   | Selbstsichernde Mutter M16                               | 24  | 24  | 24  |
| 3    | 690140812 | Lager UCF 309, ø45, 4 Löcher, ø50 Welle                  | 6   | 6   | 6   |
| 3    | 690140813 | Lager UCF 211, ø55, 4 Löcher, ø60 Welle                  | 6   | 6   | 6   |
| 4    | 630552300 | Anschlagring m/Bolzen, ø50 Welle                         | 3   | 3   | 3   |
| 4    | 671040400 | Anschlagring m/Bolzen, ø60 Welle                         | 3   | 3   | 3   |
| 4a   | 691040045 | Anschlagschraube für Lager UCF 309,                      | 6   | 6   | 6   |
| 4a   | 691040046 | Anschlagschraube für Lager UCF 211, M10x1.0 L=10         | 6   | 6   | 6   |
| 5    | 678541736 | Welle f/Mittelsektion+Seitensektion Ø50 ST70 L=1736      | 3   | 0   | 0   |
| 5    | 678542066 | Welle f/Mittelsektion+Seitensektion Ø50 ST70 L=2063      | 0   | 3   | 0   |
| 5    | 678542370 | Welle f/Mittelsektion+Seitensektion Ø50 CrNi L=2370      | 0   | 0   | 3   |
| 5    | 678661736 | Welle f/Mittelsektion+Seitensektion Ø60 ST70 L=1736      | 3   | 0   | 0   |
| 5    | 678662063 | Welle f/Mittelsektion+Seitensektion Ø60 ST70 L=2066      | 0   | 3   | 0   |
| 5    | 678662370 | Welle f/Mittelsektion+Seitensektion Ø60 ST70 L=2370      | 0   | 0   | 2   |
| 5    | 678692370 | Welle f/Mittelsektion Ø60 CrNiMo6 L=2370                 | 0   | 0   | 1   |
| 6    | 690150039 | Cambridge Glattring Ø450 (Ø60) Schonend                  | 45  | 54  | 63  |
| 7    | 690150040 | Cambridge Zackenring Ø450 (Ø60) Schonend                 | 42  | 51  | 60  |
| 6    | 690150024 | Cambridge Glattring Ø510 (Ø60) Aggressive                | 45  | 54  | 63  |
| 6    | 690150030 | Cambridge Glattring Ø510 (Ø60) Schonend                  | 45  | 54  | 63  |
| 7    | 690150025 | Cambridge Zackenring Ø510 (Ø60) Aggressive               | 42  | 51  | 60  |
| 7    | 690150032 | Cambridge Zackenring Ø510 (Ø60) Schonend                 | 42  | 51  | 60  |
| 8    | 690150007 | Nockenring 22" (Ø50)                                     | 30  | 36  | 42  |
| 9    | 690150034 | Crosskill-Ring Ø485 mm (Ø60)                             | 24  | 27  | 33  |
| 9    | 690150074 | Crosskill-Ring Ø550 mm (Ø60)                             | 24  | 27  |     |
| 10   | 690150011 | Loser Crosskill-Ring Ø530 mm                             | 21  | 27  | 30  |
| 10   | 690150075 | Loser Crosskill-Ring Ø600 mm                             | 21  | 27  |     |
| 11   | 690150035 | Nabe für losen Crosskill-Ring Ø60                        | 21  | 27  | 30  |
| 12   | 690150059 | Zackenring Ø620/Ø60 <b>von Maschinen-Nr. 342089</b>      | 42  | 51  | 0   |
| 13   | 690150049 | Glattring Ø620/Ø60 <b>von Maschinen-Nr. 342089</b>       | 45  | 54  | 0   |
| 12   | 690150102 | Zackenring Ø560  | 42  | 51  |     |
| 13   | 690150101 | Glattring Ø560   | 45  | 54  |     |
| 14   | 690150028 | Planring Ø505 (ø60)                                      | 15  | 18  | 21  |
| 15   | 690150013 | Wellenring Ø500 (ø60) <b>gelöscht 1. april 2011</b>      | 90  | 108 | 126 |
| 15a  | 690150050 | 2D Wellenring 600 mm 5 Speichen <b>von 1. april 2011</b> | 57  | 69  |     |
| 15a  | 690150109 | 2D Wellenring 550 mm 5 Speichen <b>von 1. april 2011</b> | 57  | 69  |     |
| 15b  | 690150087 | 2D Wellenring 500mm 3 Speichen <b>von 1. april 2011</b>  | 57  | 69  | 78  |
| 16   | 690150091 | Distanzering 25 mm. Inkl. Schrauben - Scheiben - Muttern |     |     |     |
| 16   | 690150090 | Distanzering 15 mm. Inkl. Schrauben - Scheiben - Muttern |     |     |     |
| 16   | 690150099 | Distanzering 20 mm. Inkl. Schrauben - Scheiben - Muttern |     |     |     |

|    |           |                               |    |    |    |
|----|-----------|-------------------------------|----|----|----|
| 17 | 690150063 | Sternring Ø500, Center Ø135   | 45 | 54 | 63 |
| 18 | 690150064 | Sternring Ø450 Ø60            | 45 | 54 | 63 |
| 17 | 690150065 | Sternring Ø600, Center Ø135   | 45 | 54 |    |
| 18 | 690150066 | Sternring Ø550 Ø60            | 45 | 54 |    |
| 19 | 690150112 | Rondel für Sternringe Montage | 3  | 3  | 3  |

### Sistema idraulico





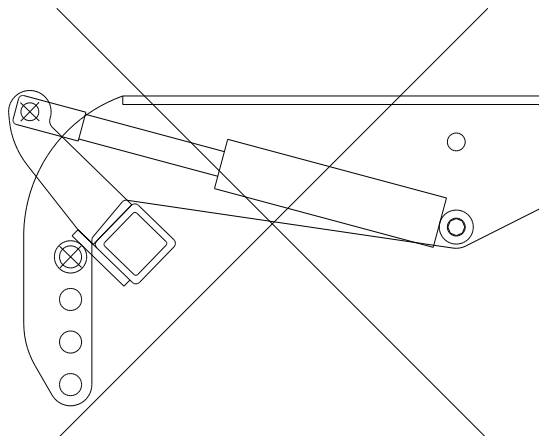
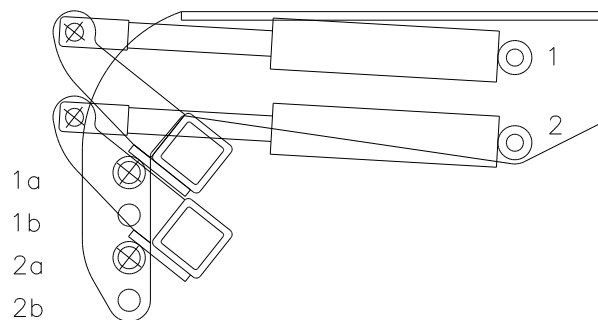
| Pos. | Warennr.  | Bezeichnung   | 4,5 m | 5,4 m | 6,3 m |
|------|-----------|---|-------|-------|-------|
| 1    | 690203001 | Schnellkupplung ½", Stecker   | 4     | 4     | 4     |
| 1a   | 690119202 | Streifen blau   | 2     | 2     | 2     |
| 1b   | 690119203 | Streifen rot  | 2     | 2     | 2     |
| 2    | 690203003 | Einschraubung gerade GA10LK ½"  | 4     | 4     | 4     |
| 3    | 690201004 | Hydraulikschlauch 1/4" L=4950 mm  | 2     | 2     | 0     |
| 3    | 690201034 | Hydraulikschlauch 1/4" L=5500 mm  | 0     | 0     | 2     |
| 4    | 690201006 | Hydraulikschlauch 1/4" L=3800 mm  | 1     | 1     | 0     |
| 4    | 690201029 | Hydraulikschlauch 1/4" L=4300 mm  | 0     | 0     | 1     |
| 5    | 690201005 | Hydraulikschlauch 1/4" L=3300 mm  | 1     | 1     | 0     |
| 5    | 690201007 | Hydraulikschlauch 1/4" L=3700 mm  | 0     | 0     | 1     |
| 6    | 690203006 | Einschraubung Winkel VA10LK 3/8"  | 4     | 4     | 4     |
| 7    | 69430090G | Nagel ø30 L=90  | 2     | 2     | 2     |
| 8    | 69530135G | Nagel ø30 L=135   | 1     | 1     | 1     |
| 9    | 69430175G | Nagle ø30 L=175   | 1     | 1     | 1     |
| 10   | 690101101 | Bolzen M12x25   | 4     | 4     | 4     |
| 11   | 630532600 | Verschlussbuchse f/Nagelkopf  | 4     | 4     | 4     |
| 12   | 690200050 | Tip-Zylinder 80/40x500 mm   | 1     | 1     | 0     |
| 12   | 690200350 | Tip-Zylinder 90/40x500mm v/Ø620mm Cambridge-<br>ringe <b>von Maschinen-Nr. 342089</b> |       | 1     |       |
| 12   | 690200120 | Tip-Zylinder 80/40x600 mm   | 0     | 0     | 1     |
| 12e  | 690200143 | Dichtungssatz 80/40   | 1     | 1     | 1     |
| 13   | 690200010 | Flügelzylinder f/Gewichtsausgleichzylinder<br>60/30x500                               | 1     | 1     | 0     |
| 13e  | 690200076 | Dichtungssatz 60/30   | -     | -     | -     |
| 13   | 690200030 | Flügelzylinder f/Gewichtsausgleichzylinder<br>70/40x600                               | 0     | 0     | 1     |
| 13e  | 690200038 | Dichtungssatz 70/40   | -     | -     | -     |
| 14   | 630727000 | Federeinheit f/Gewichtsausgleichzylinder  | 1     | 1     | 0     |
| 14   | 630757000 | Federeinheit f/Gewichtsausgleichszylinder   | 0     | 0     | 1     |
| 15   | 630727010 | Gewichtsausgleichszylinder  | 1     | 1     | 0     |
| 15   | 630757010 | Gewichtsausgleichszylinder  | 0     | 0     | 1     |
| 16   | 690207901 | Drossel (1mm)   | 2     | 2     | 2     |

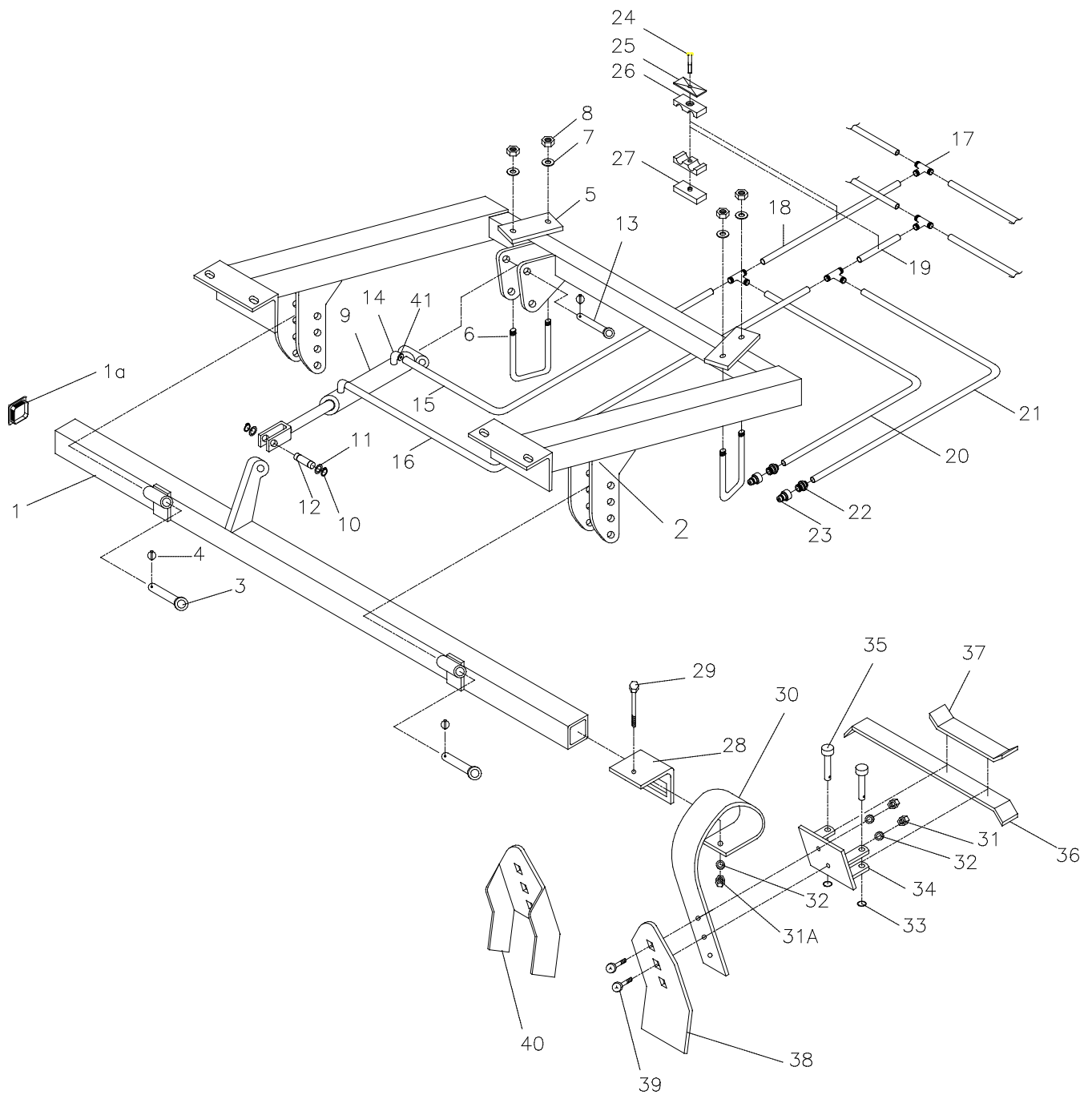
## Livella

La livella richiede una presa d'olio a doppio effetto sul trattore. L'angolo del dente viene regolato idraulicamente dal posto di guida e la regolazione della profondità viene fatta manualmente. I denti si muovono indipendentemente l'uno dall'altro, ma possono essere accoppiati per mezzo di una barra trasversale (consegnata a parte), per avere azione livellatrice maggiore. Il cambio si fa facilmente e rapidamente, senza l'utilizzo di attrezzi.

### Montaggio dei cilindri

I cilindri idraulici sono montati come mostra l'immagine qui sotto. È importante montarli correttamente per un corretto funzionamento. Il tipo di anello precisa il foro di montaggio dei cilindri – foro 1 o foro 2. Se si tratta di una macchina con anelli da 450 o 550 mm, porre i cilindri nel foro 1 e 1a o 1b. Se gli anelli sono da 620 mm, porre i cilindri nel foro 2 e 2a o 2b.

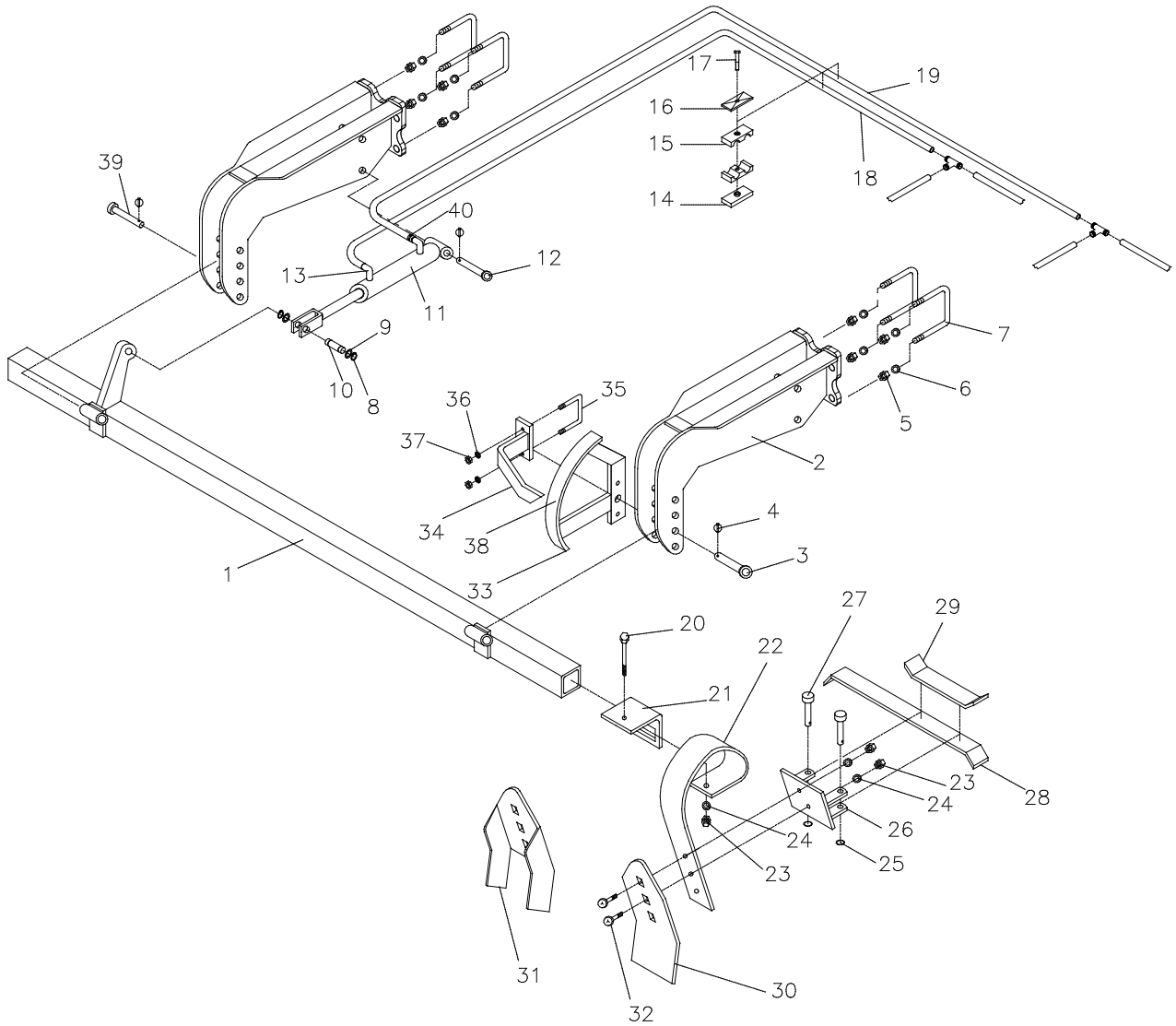


**Livella sezione centrale**

| Pos. | Warennr.  | Bezeichnung   | 4,5 m | 5,4 m | 6,3 m |
|------|-----------|---|-------|-------|-------|
| 1    | 633033020 | Balken für Zinken   | 1     | 0     | 0     |
| 1    | 633043020 | Balken für Zinken   | 0     | 1     | 0     |
| 1    | 633053020 | Balken für Zinken   | 0     | 0     | 1     |
| 1A   | 690109202 | Plastpfropfen für Vierkantrohren                                | 2     | 2     | 2     |
| 2    | 633031000 | Aufhängung für Mittelsektion                                    | 1     | 0     | 0     |
| 2    | 635041000 | Aufhängung für Mittelsektion                                    | 0     | 1     | 0     |
| 2    | 635041005 | Aufhängung für Mittelsektion<br><b>von Maschinen-Nr. 342089</b> |       | 1     |       |
| 2    | 633051000 | Aufhängung für Mittelsektion                                    | 0     | 0     | 1     |
| 3    | 69525087F | Nagel Ø25 L=87  | 2     | 2     | 2     |
| 4    | 0378200   | Ringsplint Ø4,5   | 3     | 3     | 3     |
| 5    | 670861100 | Flansch   | 2     | 2     | 2     |
| 6    | 690110101 | Trägerband M16x100x100x100                                      | 2     | 2     | 2     |
| 7    | 0272900   | Scheibe Ø16   | 4     | 4     | 4     |
| 8    | 0264090   | Mutter M16  | 4     | 4     | 4     |
| 9    | 690200160 | Zylinder 50/30x155  | 1     | 1     | 1     |
| 9e   | 690200045 | Dichtungssatz 50/30 mm  | 1     | 1     | 1     |
| 10   | 691372020 | Verschlussring U 20 A2 Din 471                                  | 2     | 2     | 2     |
| 11   | 690115010 | Unterlegscheibe Ø20/Ø28x1mm                                     | 2     | 2     | 2     |
| 12   | 69520046D | Nagel Ø20 L=46  | 1     | 1     | 1     |
| 13   | 69520087F | Nagel Ø20 L=87  | 1     | 1     | 1     |
| 14   | 690203006 | Einschraubung Winkel VA10LK 3/8"                                | 2     | 2     | 2     |
| 15   | 690201015 | Hydraulikschlauch 1/4" L=710                                    | 1     | 0     | 0     |
| 15   | 690201051 | Hydraulikschlauch 1/4" L=250                                    | 0     | 1     | 1     |
| 16   | 690201015 | Hydraulikschlauch 1/4" L=710                                    | 1     | 0     | 0     |
| 16   | 690201059 | Hydraulikschlauch 1/4" L=350                                    | 0     | 1     | 1     |
| 17   | 690203015 | Sammler T10   | 4     | 4     | 4     |
| 18   | 690201040 | Hydraulikschlauch 1/4" L=1480                                   | 1     | 0     | 0     |
| 18   | 690201032 | Hydraulikschlauch 1/4" L=1130                                   | 0     | 1     | 0     |

| Pos. | Warennr.  | Bezeichnung   | 4,5 m | 5,4 m | 6,3 m |
|------|-----------|---|-------|-------|-------|
| 18   | 690201032 | Hydraulikschlauch 1/4" L=1130                         | 0     | 0     | 1     |
| 19   | 690201040 | Hydraulikschlauch 1/4" L=1480                         | 1     | 0     | 0     |
| 19   | 690201053 | Hydraulikschlauch 1/4" L=1260                         | 0     | 1     | 0     |
| 19   | 690201053 | Hydraulikschlauch 1/4" L=1260                         | 0     | 0     | 1     |
| 20   | 690201060 | Hydraulikschlauch 1/4" L=3000                         | 1     | 0     | 0     |
| 20   | 690201044 | Hydraulikschlauch 1/4" L=3460                         | 0     | 1     | 0     |
| 20   | 690201038 | Hydraulikschlauch 1/4" L=4000                         | 0     | 0     | 1     |
| 21   | 690201060 | Hydraulikschlauch 1/4" L=3000                         | 1     | 0     | 0     |
| 21   | 690201005 | Hydraulikschlauch 1/4" L=3300                         | 0     | 1     | 0     |
| 21   | 690201006 | Hydraulikschlauch 1/4" L=3800                         | 0     | 0     | 1     |
| 22   | 690203003 | ½" Verschraubung für Schnellkupplung (Stecker)        | 2     | 2     | 2     |
| 23   | 690203001 | Schnellkupplung (Stecker) ½"                          | 2     | 2     | 2     |
| 24   | 690210213 | Schraube f/dopp. Rohrhalter (ø14, ø15, ø16, ø18)      | 5     | 5     | 5     |
| 25   | 690210211 | Topplatte f/dopp. Rohrhalter (ø14, ø15, ø16, ø18)     | 5     | 5     | 5     |
| 26   | 690210210 | Rohrhalter doppelt ø14/ø14                            | 10    | 10    | 10    |
| 27   | 690210212 | Schweißplatte f/dopp. Rohrhalter (ø14, ø15, ø16, ø18) | 5     | 5     | 5     |
| 28   | 0422390   | Zinkenhalter  | 6     | 8     | 8     |
| 29   | 690103098 | Bolzen M12x110  | 6     | 8     | 8     |
| 30   | 0422145   | Zinke (10x80)   | 6     | 8     | 8     |
| 30a  | 633052000 | Zinke komplett, mit flacher Zinkenspitze              | 6     | 8     | 8     |
| 31   | 0264070   | Selbstsichernde Mutter M12                            | 18    | 24    | 24    |
| 32   | 0272270   | Scheibe ø12   | 18    | 24    | 24    |
| 33   | 0431975   | Sicherungsring 30xø3                                  | 12    | 16    | 16    |
| 34   | 633055500 | Zinkenbeschlag für Verschlusssystem                   | 6     | 8     | 8     |
| 35   | 69512040K | Nagel Ø12,5 x 40                                      | 12    | 16    | 16    |
| 36   | 633055710 | Lange Verschlussstange f/Verschlusssystem             | 10    | 14    | 14    |
| 37   | 633055700 | Kurze Verschlussstange f/Verschlusssystem             | 2     | 2     | 2     |
| 38   | 633052100 | Zinkenspitze (8x150)                                  | 6     | 8     | 8     |
| 39   | 0248670   | Bolzen M12 x 45                                       | 12    | 16    | 16    |
| 40   | 633052150 | Zinkenspitze (Krustenbrecher)                         | 6     | 8     | 8     |
| 41   | 690207901 | Drossel (1mm)   | 1     | 1     | 1     |

**Livella sezione laterale**

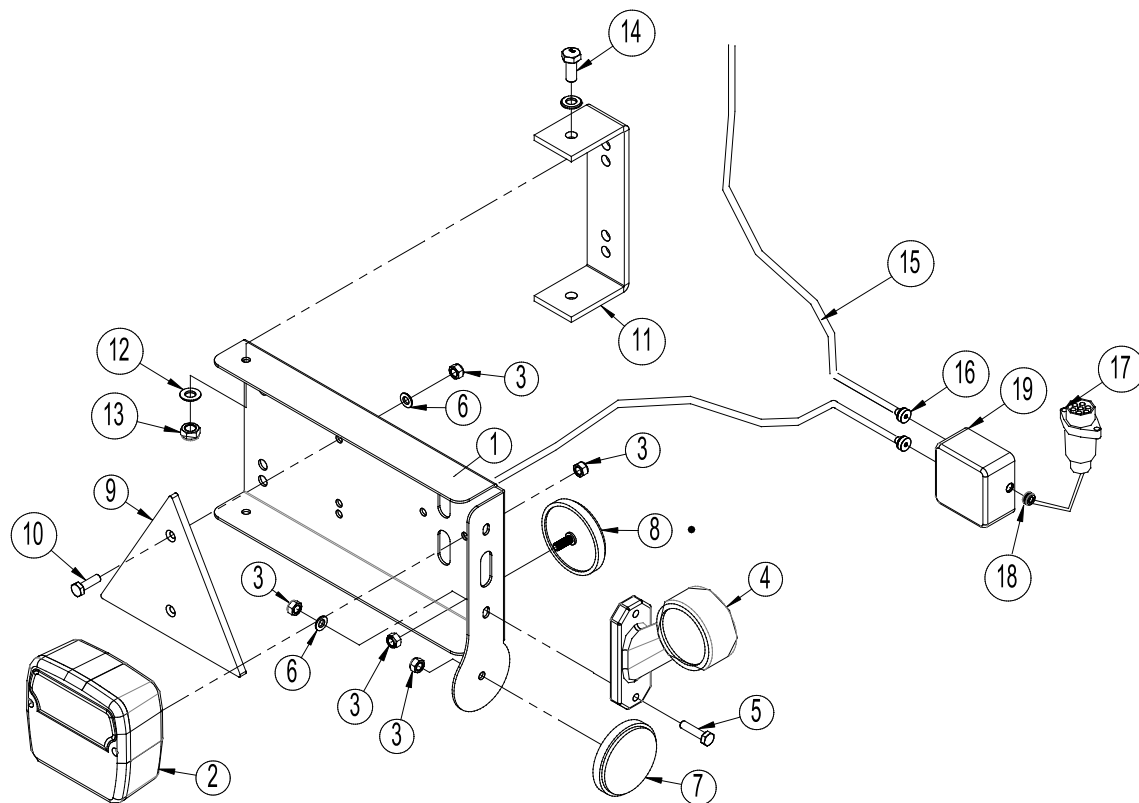


| Pos. | Warennr.  | Bezeichnung  | 4,5m | 5,4m | 6,3m |
|------|-----------|--|------|------|------|
| 1    | 633033010 | Balken für Zinken (rechts)                             | 1    | 0    | 0    |
| 1    | 633033030 | Balken für Zinken (links)                              | 1    | 0    | 0    |
| 1    | 633043010 | Balken für Zinken (rechts)                             | 0    | 1    | 0    |
| 1    | 633043030 | Balken für Zinken (links)                              | 0    | 1    | 0    |
| 1    | 635053010 | Balken für Zinken (rechts)                             | 0    | 0    | 1    |
| 1    | 635053030 | Balken für Zinken (links)                              | 0    | 0    | 1    |
| 2    | 633054500 | Aufhängung für Seitensektion                           | 4    | 4    | 4    |
| 2    | 633054520 | Aufhängung für Sei <b>ab juni 2010</b>                 | 4    | 4    | 4    |
| 3    | 69525095F | Nagel Ø25 L=95   | 1    | 1    | 1    |
| 4    | 690134001 | Ringsplint Ø4,5  | 6    | 6    | 6    |
| 5    | 690113008 | Selbstsichernde Mutter M16                             | 16   | 16   | 16   |
| 5    | 690113016 | Selbstsichernde Mutter M18 <b>ab juni 2010</b>         | 16   | 16   | 16   |
| 6    | 0272900   | Scheibe Ø16  | 16   | 16   | 16   |
| 6    | 0272300   | Scheibe Ø18 <b>ab juni 2010</b>                        | 16   | 16   | 16   |
| 7    | 690110402 | U-Bügel M16x160x80x160 mm                              | 8    | 8    | 8    |
| 7    | 690110405 | U-Bügel M18x160x80x160 mm <b>ab juni 2010</b>          | 8    | 8    | 8    |
| 8    | 691372020 | Verschlussring U20 A2 Din 471                          | 4    | 4    | 4    |
| 9    | 690115010 | Skive Ø20  | 4    | 4    | 4    |
| 10   | 69520046D | Nagel Ø20 L=46   | 2    | 2    | 2    |
| 11   | 690200160 | Zylinder 50/30 x 155                                   | 2    | 2    | 2    |
| 11e  | 690200045 | Dichtungssatz 50/30 mm                                 | 2    | 2    | 2    |
| 12   | 69520087F | Nagel Ø20 L=87   | 2    | 2    | 2    |
| 13   | 690203006 | Einschraubung Winkel VA10LK 3/8"                       | 4    | 4    | 4    |
| 14   | 690210212 | Schweißplatte f/dopp. Rohrhalter (ø14, ø15, ø16, ø18)  | 6    | 6    | 8    |
| 15   | 690210210 | Rohrhalter doppelt ø14/ø14                             | 12   | 12   | 16   |
| 16   | 690210211 | Kopfplatte f/dopp. Rohrhalter (ø14, ø15, ø16, ø18)     | 6    | 6    | 8    |
| 17   | 690210213 | Schraube f/dopp Rohrhalter (ø14, ø15, ø16, ø18)        | 6    | 6    | 6    |
| 18   | 690201022 | Hydraulikschlauch 1/4" links Seitensektion L=3140 mm   | 1    | 0    | 0    |
| 18   | 690201005 | Hydraulikschlauch 1/4" rechte Seitensektion L=3300 mm  | 1    | 0    | 0    |
| 18   | 690201044 | Hydraulikschlauch 1/4" linke Seitensektion L= 3460 mm  | 0    | 1    | 0    |
| 18   | 690201048 | Hydraulikschlauch 1/4" rechte Seitensektion L= 3610 mm | 0    | 1    | 0    |
| 18   | 690201048 | Hydraulikschlauch 1/4" linke Seitensektion L= 3610 mm  | 0    | 0    | 1    |

|     |           |  |    |    |    |
|-----|-----------|--|----|----|----|
| 18  | 690201006 | Hydraulikschlauch 1/4" rechte Seitensektion L= 3800 mm | 0  | 0  | 1  |
| 19  | 690201060 | Hydraulikschlauch 1/4" linke Seitensektion L= 3000 mm  | 1  | 0  | 0  |
| 19  | 690201060 | Hydraulikschlauch 1/4" rechte Seitensektion L= 3000 mm | 1  | 0  | 0  |
| 19  | 690201022 | Hydraulikschlauch 1/4" linke Seitensektion L= 3140 mm  | 0  | 1  | 0  |
| 19  | 690201005 | Hydraulikschlauch 1/4" rechte Seitensektion L= 3300 mm | 0  | 1  | 0  |
| 19  | 690201044 | Hydraulikschlauch 1/4" linke Seitensektion L= 3460 mm  | 0  | 0  | 1  |
| 19  | 690201048 | Hydraulikschlauch 1/4" rechte Seitensektion L= 3610 mm | 0  | 0  | 1  |
| 20  | 690103098 | Bolzen M12x110   | 12 | 14 | 16 |
| 21  | 0422390   | Zinkenhalter   | 12 | 14 | 16 |
| 22  | 0422145   | Zinke (10x80)  | 12 | 14 | 16 |
| 22a | 633052000 | Zinke komplett   | 12 | 14 | 16 |
| 23  | 0264070   | Selbstsichernde Mutter M12                             | 36 | 42 | 48 |
| 24  | 0272270   | Scheibe Ø12  | 36 | 42 | 48 |
| 25  | 0431975   | Sicherungsring 30xø3                                   | 24 | 28 | 32 |
| 26  | 633055500 | Zinkenbeschlag f/Verschlussystem                       | 12 | 14 | 16 |
| 27  | 69512040K | Nagel ø12.5x40   | 24 | 28 | 32 |
| 28  | 633055710 | Lange Verschlussstange f/Verschlussystem               | 10 | 12 | 14 |
| 29  | 633055700 | Kurze Verschlussstange f/Verschlussystem               | 4  | 4  | 4  |
| 30  | 633052100 | Zinkenspitze (8x150)                                   | 12 | 14 | 16 |
| 31  | 633052150 | Zinkenspitze (Krustenbrecher)                          | 12 | 14 | 16 |
| 32  | 0248670   | Bolzen M12x45  | 24 | 28 | 32 |
| 33  | 635151000 | Skala f/Tiefenkontrolle                                | 1  | 1  | 1  |
| 34  | 635152000 | Zeiger f/Tiefenkontrolle                               | 1  | 1  | 1  |
| 35  | 690110020 | U-Bügel M10x70x70x70 mm                                | 1  | 1  | 1  |
| 36  | 0272260   | Scheibe Ø10  | 2  | 2  | 2  |
| 37  | 0264060   | Selbstsichernde Mutter M10                             | 2  | 2  | 2  |
| 38  | 698500018 | Aufkleber für Skala für Spring-Board                   | 1  | 1  | 1  |
| 39  | 69525087F | Nagel Ø25 L=87   | 3  | 3  | 3  |
| 40  | 690207901 | Drossel (1mm)  | 2  | 2  | 2  |



## illuminazione a led

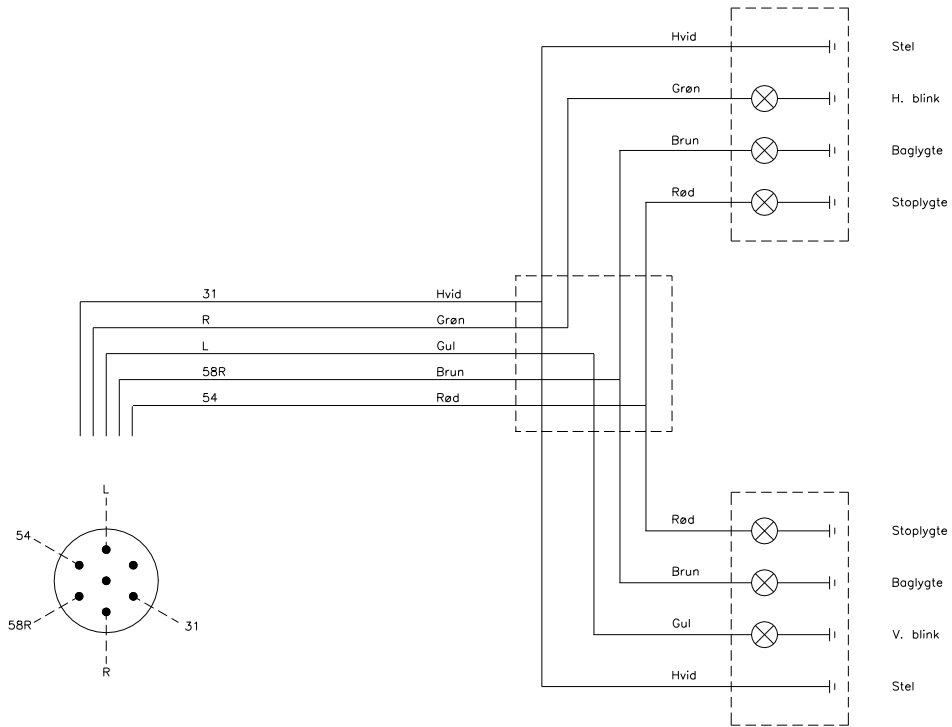


| Pos. | Warennr.  | Bezeichnung  | Anzahl |
|------|-----------|--|--------|
| 1    | 7357505   | Beleuchtungskasten (links)   | 1      |
|      | 7357508   | Beleuchtungskasten (rechts)  | 1      |
| 2    | 7357504   | Schlußleuchte (komplett)   | 2      |
| 3    | 0264030   | Selbstsichernde Mutter M5  | 16     |
| 4    | 7357507   | Begrenzungsleuchten (links)  | 1      |
|      | 7357509   | Begrenzungsleuchten (rechts)   | 1      |
| 5    | 0234340   | Schraube M5x25   | 4      |
| 6    | 0272240   | Facettenscheibe Ø5   | 8      |
| 7    | 0656240   | Reflex (gelb)  | 2      |
| 8    | 0656250   | Reflex (weis)  | 2      |
| 9    | 0521030   | Reflex (rot) 125/145   | 2      |
| 10   | 0233860   | Schraube M5x20   | 4      |
| 11   | 7357516   | Beschlag f/Beleuchtungskasten  | 2      |
| 12   | 0234330   | Facettenscheibe Ø6   | 16     |
| 13   | 0264040   | Selbstsichernde Mutter M6  | 8      |
| 14   | 0234330   | Schraube M6x20   | 4      |
| 15   | 690160080 | Kabel 5 x 1mm <sup>2</sup> (geben Sie die Länge bei der Bestellung an) |        |
| 16   | 7357545   | Rutaseal nippel M20 8-12mm Grå RAL7001                                 | 2      |
| 17   | 690160070 | Stecker sieben polig DIN 72 577-ISO 1724                               | 1      |
| 18   | 7357546   | Gummidurchführung Nr. 38A Ø10/3 Swartz                                 | 1      |
| 19   | 0520492   | Anschlußkasten 105x105x60  | 1      |

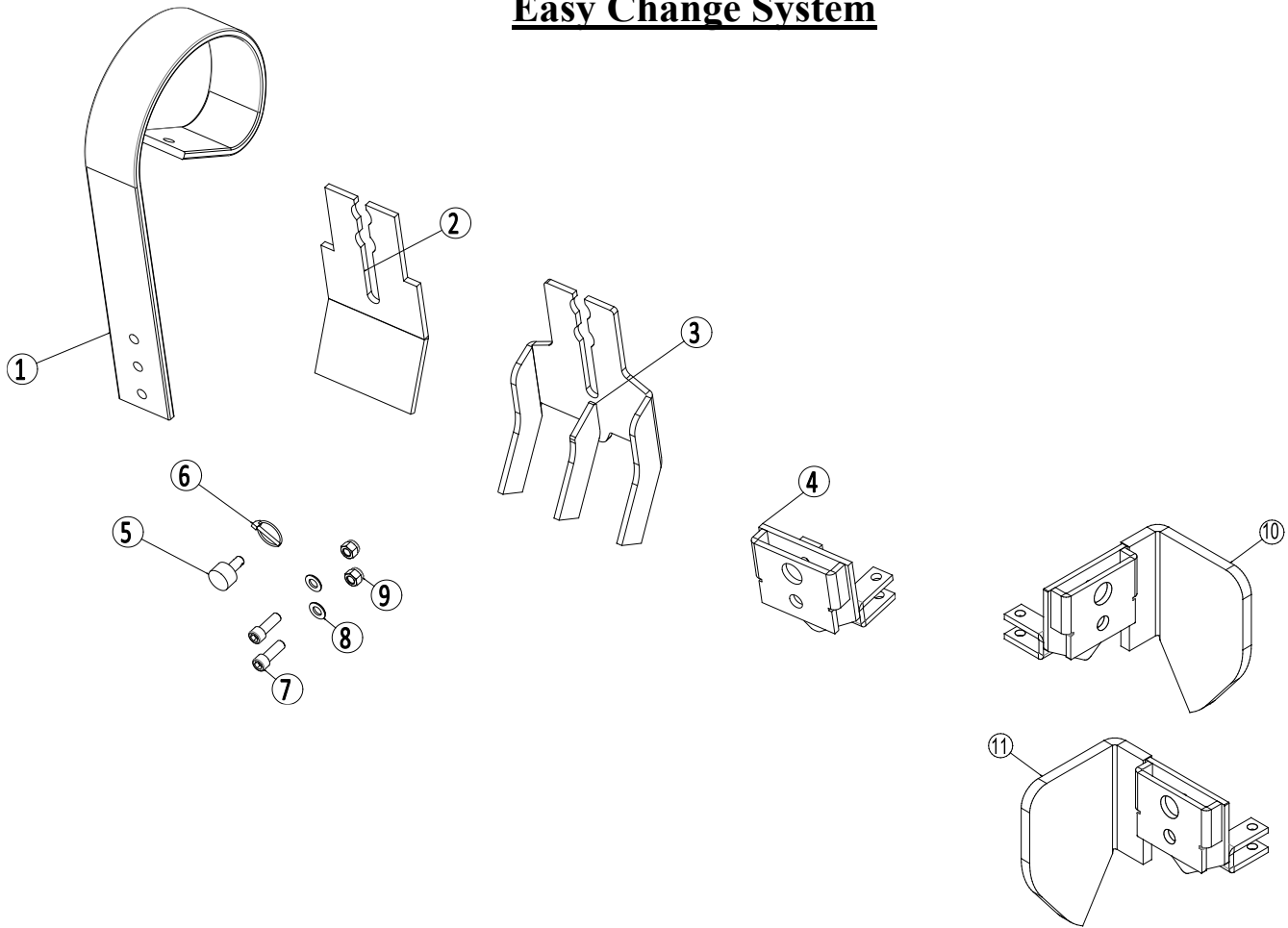
### Hinweis:

Anzahl der Kabel und Kabellängen können nach Maschinentyp variieren, überprüfen Sie daher, Ziele und die Nummer vor der Bestellung von Ersatzteilen.

**Diagrammi di illuminazione**

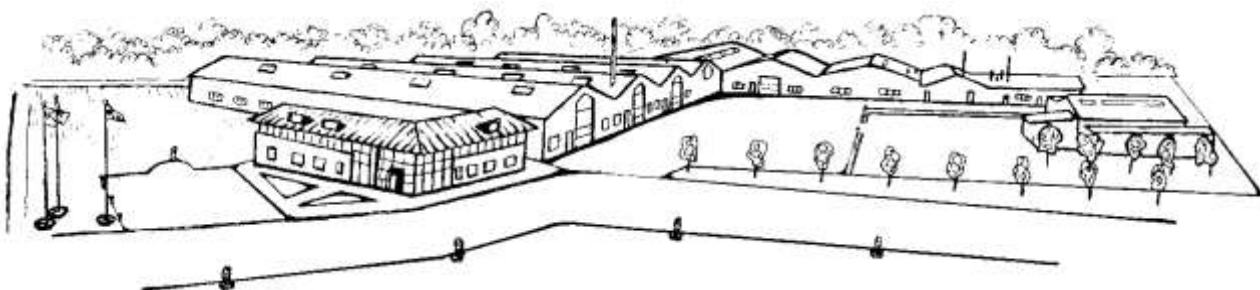


## Easy Change System



| Pos | Warennr. | Bezeichnung                                 | Anzahl |
|-----|----------|---|--------|
| 1   | 0422145  | Spring-Board Zinke                          | 1      |
| 2   | 1170388  | Spring-Board Verschleisschar– Easy-Change   | 1      |
| 3   | 1170410  | Krustenbrecherschar m/3 Zinken– Easy-Change | 1      |
| 4   | 1170389  | Easy-Change Beschlag für Querverriegelung   | 1      |
| 5   | 1170391  | Verschlussnagel                             | 1      |
| 6   | 0378200  | Ringsplint Ø4,5 mm                          | 1      |
| 7   | 0227842  | Insex DIN912 M12x35mm Fzb 8.8               | 2      |
| 8   | 0272270  | Facettenscheibe Ø12                         | 2      |
| 9   | 0264070  | Selbstsichernde Mutter M12                  | 2      |
| 10  | 1170806  | Kantenausrüstung, links                     | 1      |
| 11  | 1170805  | Kantenausrüstung , rechts                   | 1      |

Maschinen zum Wachstum  
Maschinen zum Wachstum  
Maschinen zum Wachstum  
Maschinen zum Wachstum  
Maschinen zum Wachstum  
Maschinen zum Wachstum



**Ci riserviamo il diritto di apportare modifiche alla macchina senza preavviso.**