

HE-VA

As good as it looks



As good as it looks



As good as it looks

As good as it looks



As good as it looks

Käyttöohjeet
Varaosaluettelo
EU-Vaatimustenmukaisuusvakuutus

Huomio: Lue käyttöohjeet ennen koneen käyttöä.

Vip-Roller

5,40 - 6,30 - 7,30 - 8,20 m

Manual no. 8000354-02 100718

HE-VA

N. A. Christensensvej 34
DK-7900 Nykøbing Mors
Tel: 97724288
Fax: 97722112
www.he-va.com

SISÄLLYSLUETTELO

EY- VAATIMUSTENMUKAISUUSVAKUUTUS	3
1. Vastaanottotarkistukset.....	4
2. Tekniset tiedot	4
2.1 Tekniset tiedot	4
3. Käyttöohje	4
3,1 Kytkenä	5
3.2 Kuljetus.....	5
4. Kunnossapito	6
4.1 Jyrääminen.....	6
4.2 Voitelu	6
Koneen merkinnät	7
5. Varaosaluettelo	8
5.1 Vetolaite, runko, keskilohko, pyörät ym.	8
5.2 Akselit ja laakerit.....	12
5,3 Jyräkiekot	13
5.4 Hydraulikka 5,4 m ja 6,3 m -7,3m ja 8,2m.....	15
5.5 LED - Lighting set.....	16
6. Hydraulikkakaavio	17
6.1 Hydraulikkakaavio, 5,4 - 6,3 ja 7,3m	17
6.2 Lighting set: El. diagram	18
7. Lisävarusteet.....	19
7.1 Hydrauliset jarrut.....	19
7.2 Paineilmajarrut	20
8. Omia merkintöjä.....	22



EY- VAATIMUSTENMUKAISUUSVAKUUTUS

konedirektiiviin 2006/42/EY mukaisesti
voimassa 29. joulukuuta 2009 lähtien

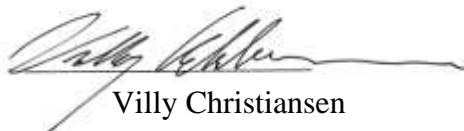
HE-VA ApS
N. A. Christensensvej 34,
DK-7900 Nykøbing Mors

vakuuttaa täten, että alla mainitut koneet täyttävät
neuvoston direktiivin 2006/42/EY vaatimukset.

Edellä oleva vakuutus koskee seuraavia koneita:

Vip-Roller 5,4m – 6,3m – 7,3m - 8,2m

Nykøbing 29. Joulukuu 2009



Villy Christiansen

Allekirjoittanut on myös pätevä laatimaan teknisen dokumentaation edellä mainituille koneille.

1. Vastaanottotarkistukset

Tarkista, ettei jyrä ole vaurioitunut kuljetuksessa. Tarkista että hydraulikkaletkuissa ole viilto- tai puristusvaurioita. Tarkista lisäksi, että muut hydrauliiikan komponentit ovat kunnossa.

Tarkista, ettei runko ole vaurioitunut. Lisäksi on varmistettava, ettei jyrään ole osunut iskuja, jotka ovat vaurioittaneet valurautaisia kiekkoja ja kaksirivisiä laakereita.

Tarkista viimeiseksi, että kuljetuspyörät ovat hyvin kiinnitetty ja kunnossa.

Tarkista rengaspaineet: n. 3,8 bar/55 psi

2. Tekniset tiedot

3-lohkoinen, hydraulisella nostolla ja kuljetuspyörillä varustettu peltojyrä. Jyrää käytetään kivien painamiseen maahan ja pellon pintakerroksen tiivistämiseen. Jyrä on saatavissa 5,4 ja 6,3 m:n työleveydellä ja kolmella erityyppisillä jyräkiedoilla: cambridge-, nastajyrä- ja cross-killkietot

2.1 Tekniset tiedot

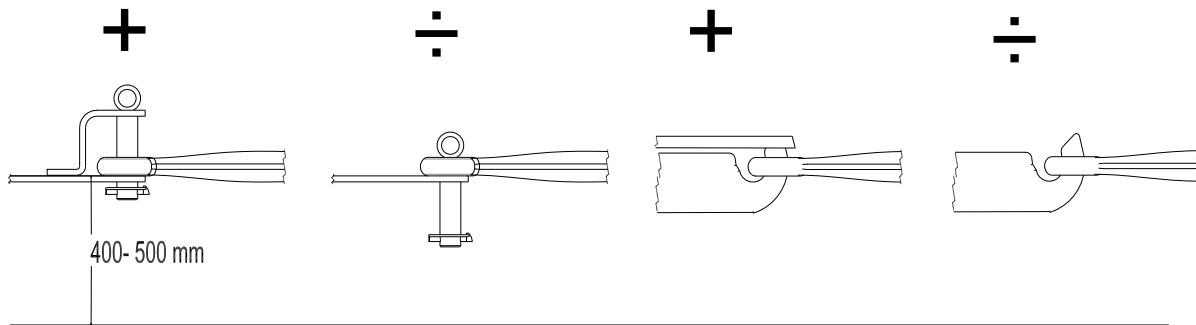
	5,4 m	6,3m	7,3 m	8,2m
Työleveys	5,7 m	6,6 m	7,6 m	8,2 m
Pituus	3,4 m	3,8 m	4,8 m	5,3 m
Kuljetusleveys	2,45 m	2,45 m	2,45 m	2,45 m
Vetosilmukkaan kohdistuva paino kuljetusasennossa (% kokonaispainosta)	ca. 40 %	ca. 40 %	1,6 m	1,6 m
Rengaskoko, vakio	10.0/75x15.3 – 10 PLY	10.0/75x15.3 – 10 PLY	ca. 40 %	Ca. 40%
Rengaspaine	3,8 bar / 55 psi			
Öljynpaine	väh. 150 bar			
Ulosottoja	1 kpl 1-toiminen ja 1 kpl 2-toiminen			
Naarasliittimiä, vakio	Sterling tyyppi E 402			
Hydrauliikan öljy järjestelmä on täytetty	Hydro Texaco HD32			

Kiekkotyyppi	Leveys 5,4 m		Leveys 6,3 m		Leveys 7,3 m		Leveys 8,2 m	
	kpl	Paino kg	kpl	Paino kg	kpl	Paino kg	kpl	Paino kg
Cambridge, Ø45 cm/18”	105	1840	129	2460	143	2650	157	3378
Cambridge, Ø51 cm/21”	105	2015	129	2670	143	3030	157	3820
Nastakiekko , Ø55 cm	36	1530	42	2120	48	2285	55	2920
Crosskill, Ø48/Ø53 cm	54	1980	63	2550	73	2830	81	3495
2D-Corrugated	69	1960	78	2520	90	2670	102	3460
Plain ring 505mm	18	1720	21	2170	24	2290	27	3010

3. Käyttöohje

3.1 KytKentä

Jyrä toimitetaan kuljetusasennossa. Ennen jyrän kytkemistä traktoriin tarkistetaan, että vetolaite on 400-500 mm:n korkeudella. Traktori peruutetaan jyrää kohti ja varmistetaan vetolaitteen lukitus.



Nosta seisontatuki ja aseta se vetopuomin tuen varaan. Hydraulikkaletkut (3 kpl) asennetaan. Jyrä vaatii yhden 1-toimisen ja yhden 2-toimisen öljyn ulosoton.

Kytke hydraulikkaletkut traktorin pikaliittimiin. **Tärkeää:** Tarkista, että letkujen tehdasasennetut urosliittimet sopivat traktorin naarasliittimiin.

Paineista nostosylinteri niin, että sivulohkot nousevat irti kuljetustuistaan. Tämän jälkeen sivulohkot käännetään ulos lohkosylinterien avulla.

Jyrä käännetään nostosylinterin avulla työskentelyasentoon.

3.2 Kuljetus

Kuljetusajoa varten jyrä käännetään ääriasentoon taakse paineistamalla nostosylinteri. Paineista lohkosylinterit. Sivulohkot kääntyvät eteenpäin kunnes ne saavuttavat vetopuomin kuljetustuet. Kun molemmat sivulohkot ovat vetopuomin kanssa samansuuntaiset, ne lasketaan kuljetustukien varaan vapauttamalla nostosylinterin paine. Kun kaikkien hydraulikkaletkujen paineet on vapautettu, on jyrä valmiina siirtoajoon.

4. Kunnossapito

Noin 10 käyttötunnin jälkeen on pyöräpultit, laakerit, lohkolukitukset ja lukitusrenkaat kiristettävä. Letkut, liitokset ja sylinterit tarkistetaan etteivät ne vuoda, kiristä tarvittaessa.

Noin 30 käyttötunnin välein voidellaan nostosylinterien tapit ja vetopuomin kaksi voitelukohtaa rasvalla.

Käyttökauden jälkeen jyrä puhdistetaan ja voidellaan rasvalla ja öljyllä. Molemmat männänvarret voidellaan rasvalla.

HUOM:

Kaksoistiivistetyt kuulalaakerit voidellaan vain 1-2 voitelupumpun iskulla, etteivät tiivisterenkaat puristu ulos.

4.1 Jyrääminen

Ajonopeus: enint. 10 km/t

Päisteen käännökset ajetaan mahdollisimman loivana kaarena. Käännös ei saa olla niin jyrkkä, että jyräkiekot pyörivät taaksepäin.

Pyörät käännetään alas ainoastaan kun jyrä taitetaan kuljetusasentoon.

Älä aja suurempien kivien sekä maavaraisten kivien ylitse.

4.2 Voitelu

Voitelu n. 10 käyttötunnin välein - jyrälohkojen ripustukset
- sivulohkojen ja keskilohkon väliset nivelet.

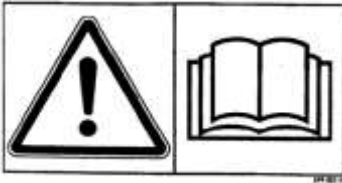
Voitelu n. 30 käyttötunnin välein - keskilohkon pystyripustukset
- kuulalaakerit
- sylinterit
- pyörä- ja jyrärungon väliset nivelet.

Kerran vuodessa voidellaan: - seisontatuki

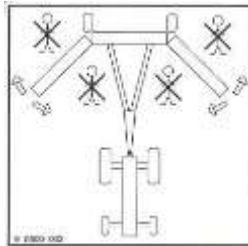
TÄRKEÄÄ:

Kuulalaakerit voidellaan ainoastaan 1-2 voitelupumpun iskulla, sillä muuten tiivistysrenkaat voivat puristua ulos.

Koneen merkinnät



Lue käyttöohje ennen koneen käyttöä ja noudata turvallisuusohjeita.



Varmista aina, että sivulohkot voidaan turvallisesti laskea alas käyttöasentoon



Kilpi, jossa on koneen valmistusnumero ja -vuosi

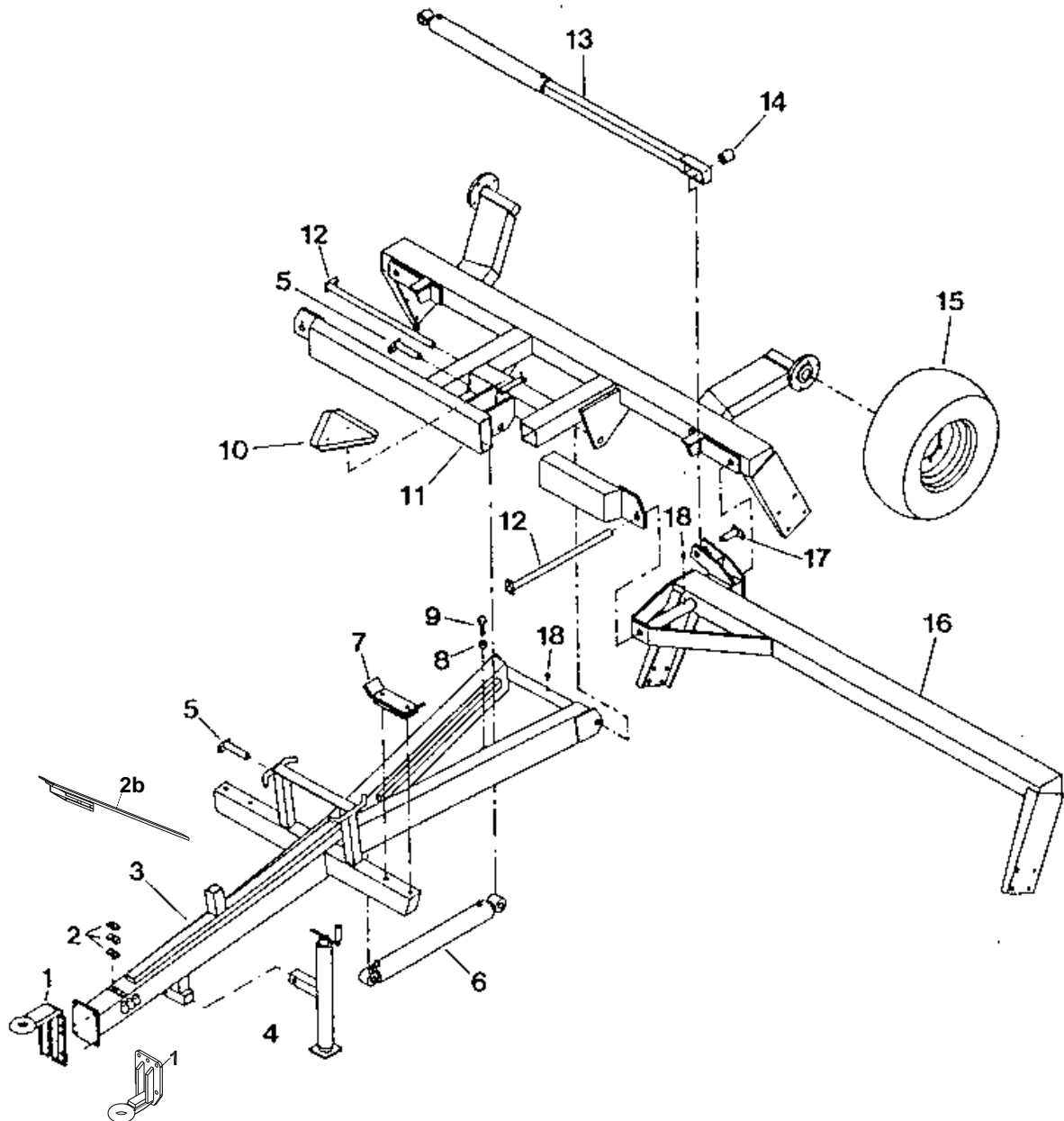


Kiristä kaikki ruuvit ja mutterit lyhyen käyttöajan jälkeen. Ellei näin tehdä, ei takuu ole voimassa.

Maximum torque according to ISO 898-1 in Nm. w/lubricated thread			
Metric thread	Quality 8.8	Quality 10.9	Quality 12.9
M10	38	54	63
M12	66	95	110
M14	105	150	176
M16	164	235	274
M18	233	323	377
M20	331	458	535
M22	450	622	727
M24	572	791	925
Hub bolts M18x1,5 fine thread		360	
Hub bolts M22x1,5 fine thread		550	

5. Varaosaluettelo

5.1 Vetolaite, runko, keskilohko, pyörät ym.

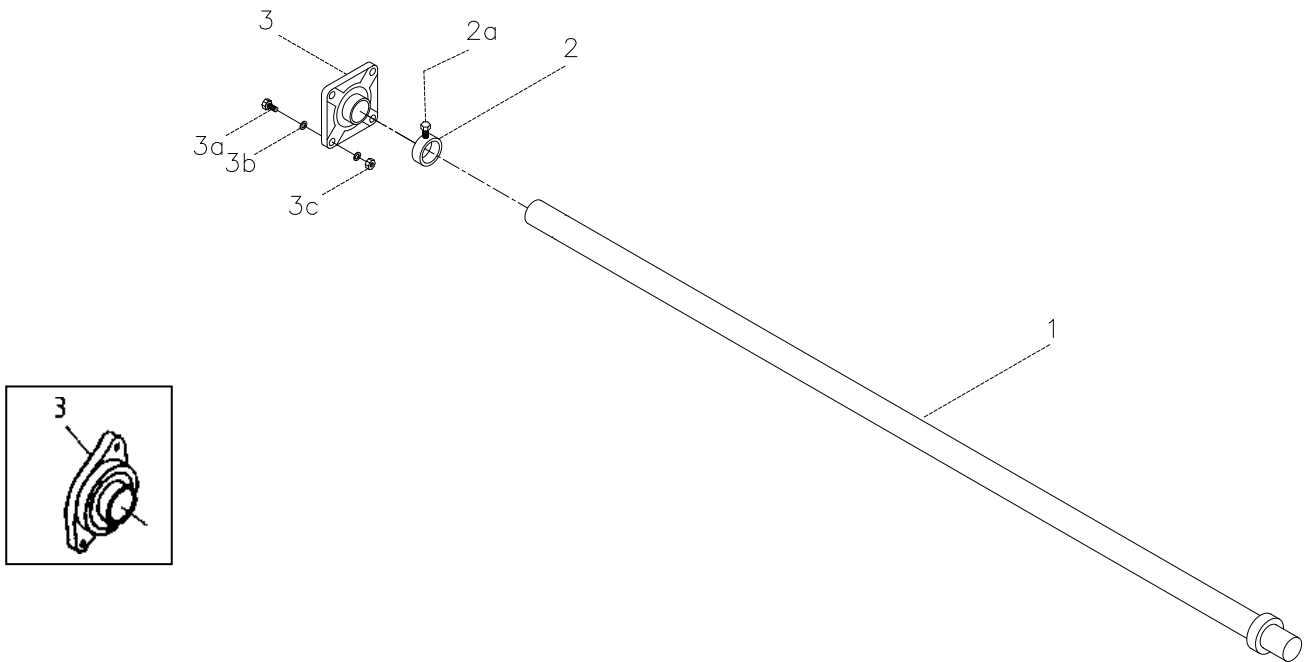


Kohta.	Varaosanro	Selitys	5,4 m	6,3 m	7,3 m	8,2m
1	631630300	Vetosilmukka (dansk)	1	1	1	
1	631630400	Vetosilmukka (tysk)	1	1	1	
1	631630500	Vetosilmukka (italiensk)	1	1	1	
1	630757019	Vetosilmukka (ominaisuus täydellinen, prodsøje Ø50 kiinteä from machine number: 343424)	1	1	1	
1a	690103126	Pultti M16x45mm	4	4	4	
1b	690113008	Lukkomutteri M16	4	4	4	
1c	690103558	Pultti M16x65mm 8.8 from machine number: 343424	6	6	6	
1d	690113008	Lukkomutteri M16 from machine number: 343424	6	6	6	
1e	690117013	Aluslevy Ø16 from machine number: 343424	12	12	12	
2	690210210	Letkupidike Ø14 mm	2	2	2	
2	690210211	Ylälevy	2	2	2	
2a	690102050	Pultti M8x35 mm	2	2	2	
2b	630771200	Sijainti Hydrauliletkujen	1	1	1	
3	630640100	Vetolaite	1			
3	630640105	Vetolaite from machine number: 343424	1			
3	630650100	Vetolaite		1		
3	630650106	Vetolaite from machine number: 343424		1		
3	630660100	Vetolaite			1	
3	630660106	Vetolaite from machine number: 343424			1	
3	631660100	Stjært				1
4	690141100	Seisontatuki	1	1	1	
4	690141095	Seisontatuki from machine number: 343424	1	1	1	
4a	630552100	Seisontatuen tappi	1	1	1	
4b	690133005	Sokka ø4 mm	1	1	1	
5	69430135G	Tappi Ø30 L=135	2	2		
5	69440135G	Tappi Ø40 L=135			2	
5a	690101101	Pultti M12x25	2	2	2	

5b	630532600	Tapin lukkoholkki	2	2	2	
6	690200120	Sylinteri 80/40x600, Ø30/Ø30	1	1		
6	690200113	Sylinteri 100/50x600 Ø40/Ø40			1	1
7	630530300	Kuljetustuki Ø470mm	2	2	2	
7	630530400	Kuljetustuki Ø530mm	2	2	2	
7	630530500	Kuljetustuki Ø550mm	2	2	2	
8	690112009	Mutteri M20	1	1	1	
9	690101164	Pultti M20x60	1	1	1	
10	690142001	Hitaan ajoneuvon kolmio	1	1	1	
10a	690103015	Pultti M5x25	2	2	2	
10b	690117002	Aluslevy Ø5	2	2	2	
10c	690113002	Lukkomutteri M5	2	2	2	
11	630650200	Ø50 akselin keskirunko END	1	1		
11	630651000	Ø60 akselin keskirunko	1	1		
11	630660200	keskirunko			1	
11a	690141025	Napa 7050.6 – M18/160-205 1700 kg	2	2	2	
11a	690141032	Napa /jarru 3750 kg	2	2	2	
11b	690141039	Pyöräpultti M18 x 1.5 x 49	12	12	12	
11c	690141055	Pyörämutteri M18 x 1.5	12	12	12	
11d	690140101	Laakeri 30206	2	2	2	
11e	690140103	Laakeri 30208	2	2	2	
11f	690141075	Tiivistysrengas	2	2	2	
11g	690141314	Pyörännavan suojuus Ø62 mm	2	2	2	
12	69430685G	Tappi Ø30 L=685 mm	3	3		
12	69440685G	Tappi Ø40 L=685 mm			3	
12a	690101101	Pultti M12x25	2	2	2	
12b	630532600	Tapin lukitusholkki	2	2	3	
13	630650500	Sivulohkosylinteri 70/40x600, Ø30	1	1	1	
14	630650600	Holkki Ø45/Ø31 L=50mm	1	1	1	
15	690141310	Pyörä 10.0/75x15.3 – 10 PLY	2	2	2	
15	690141210	Pyörä 11.5/80x15,3 - 10 PLY			2	2

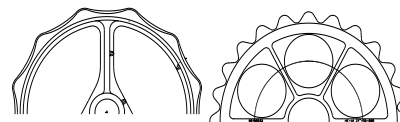
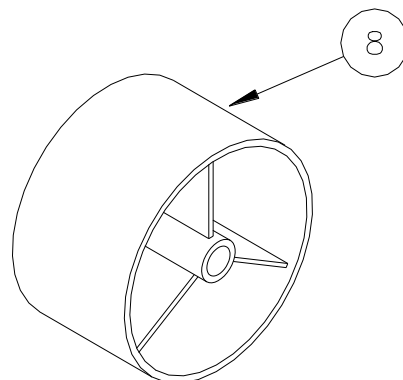
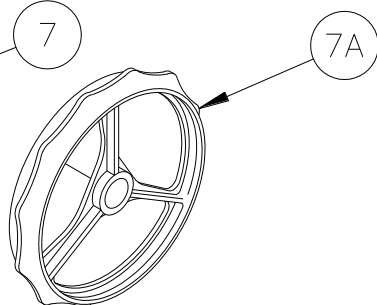
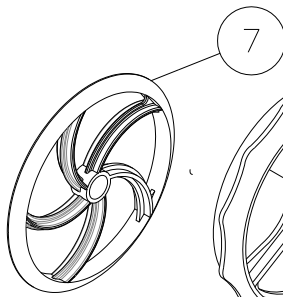
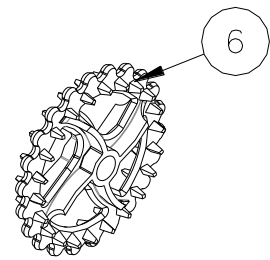
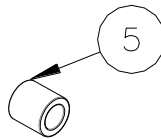
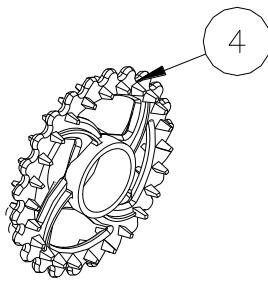
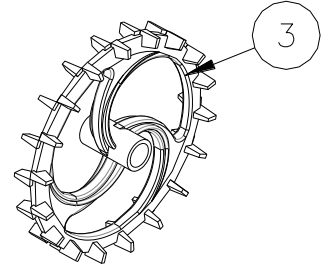
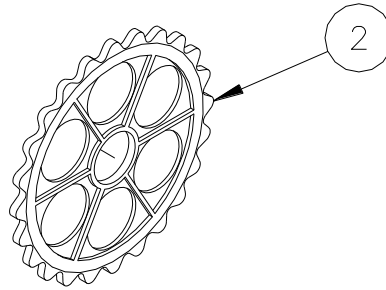
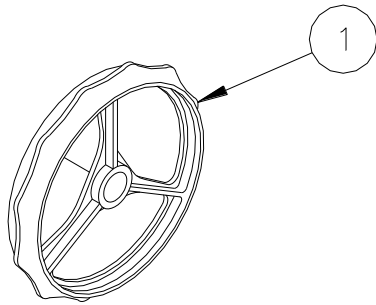
16	630640400	Ø50 akselin ulompi nivel, vasen END.	1			
16	630650400	Ø50 akselin ulompi nivel, vasen END.		1		
16	630640900	Ø60 akselin ulompi nivel, vasen	1			
16	630650900	Ø60 akselin ulompi nivel, vasen		1		
16	630660400	Ø60 akselin ulompi nivel, vasen			1	
16	631660200	Ø60 akselin ulompi nivel, vasen				1
16	630640300	Ø50 akselin ulompi nivel, oikea END.	1			
16	630650300	Ø50 akselin ulompi nivel, oikea END.		1		
16	630660600	Ø50 akselin ulompi nivel, oikea END.			1	
16	630640800	Ø60 akselin ulompi nivel, oikea	1			
16	630650800	Ø60 akselin ulompi nivel, oikea		1		
16	630660700	Ø60 akselin ulompi nivel, oikea			1	
16	631660300	Ø60 akselin ulompi nivel, oikea				1
17	69430090G	Tappi Ø30 L=90	2	2		
17	69440090G	Tappi Ø40 L=90			2	
17a	690101101	Pultti M12x25	2	2	2	
17b	630532600	Tapin lukitusholkki	2	2	2	
18	690113029	Voitelunippa M8x1,25	3	3	3	

5.2 Akselit ja laakerit

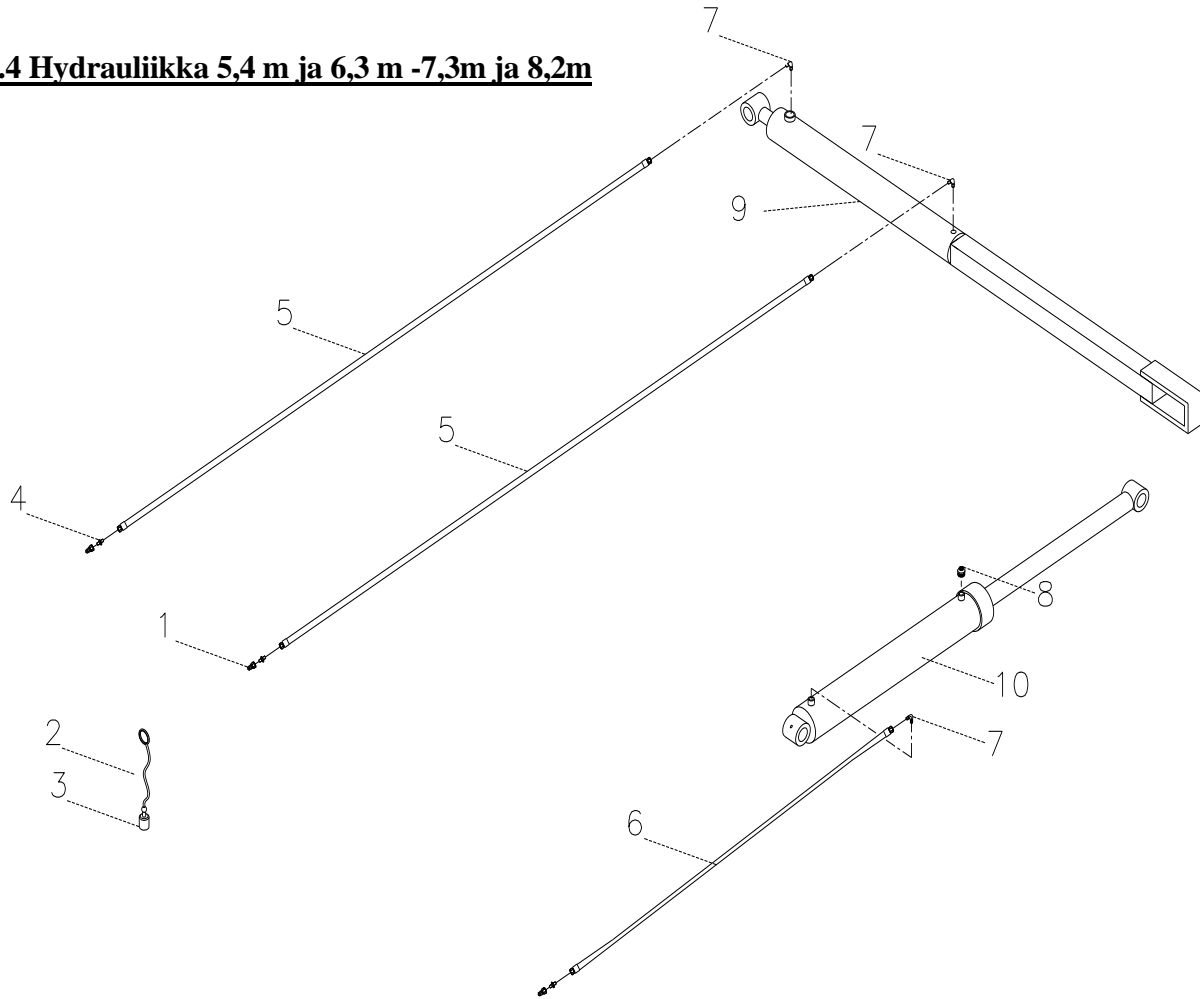


Kohta	Osanro	Selitys	5,4	6,3	7,3	8,2
1	678542370	Keskilohkon akseli Ø50 St70 L=2370 END	1			
1	678541940	Sivulohkon akseli Ø50 St70 L=1940 END	2			
1	678652370	Keskilohkon akseli Ø60 St70 L=2370	1			
1	678651940	Sivulohkon akseli Ø60 St70 L=1940	2			
1	678542370	Keski- ja sivulohkon akseli Ø50 L=2370 END		3	1	
1	678652370	Keski- ja sivulohkon akseli Ø60 St70 L=2370		3	1	1
1	678542913	Sivulohkon akseli Ø50 L=2913 END			2	
1	678602913	Sivulohkon akseli Ø60 St70 L=2913			2	
1	678603283	Keski- ja sivulohkon akseli Ø60 St70 L=3283				2
2	630552300	Rajoitinrengas pultilla Ø50mm END	6	6	6	
2	630651200	Rajoitinrengas pultilla Ø60mm	6	6	6	6
2a	690101080	Pultti M10x25	12	12	12	12
3	690140801	Laakeri, SFT45	6	6	6	
3	690140804	Laakeri, SFT60	6	6	6	6
3	690140075	Laakeri, UCF209 vuodesta1996	6	6	6	
3a	690103128	Pultti M16x55 8.8	24	24	24	24
3b	690117013	Aluslevy Ø16	48	48	48	48
3c	690113008	Lukkomutteri	24	24	24	24

5.3 Jyräkiekot



Pos	Varenummer	Betegnelse	5,4 m	6,3 m	7,3 m	8,2m
1	690150001	Cambridge sileä kiekko 15" (ø50)	55	63	73	
2	690150004	Cambridge kiilaharjatiekko 15" (ø50)	52	60	70	
1	690150031	Cambridge sileä kiekko 18" (ø50) kaareva	55	63	73	
1	690150017	Cambridge sileä kiekko 18" (ø50)	55	63	73	
1	690150039	Cambridge sileä kiekko 18" (ø60) kaareva	55	63	73	81
2	690150033	Cambridge kiilaharjatiekko 18" (ø50) kaareva pinta	52	60	70	
2	690150018	Cambridge kiilaharjatiekko 18" (ø50)	52	60	70	
2	690150040	Cambridge kiilaharjatiekko 18" (ø60) kaareva pinta	52	60	70	76
1	690150019	Cambridge sileä kiekko 21" (ø50)	55	63	73	
1	690150030	Cambridge sileä kiekko 21" (ø60) kaareva	55	63	73	81
1	690150024	Cambridge sileä kiekko 21" (ø60)	55	63	73	81
2	690150009	Cambridge kiilaharjatiekko 21" (ø50)	52	60	70	
2	690150032	Cambridge kiilaharjatiekko 21" (ø60) kaareva pinta	52	60	70	76
2	690150025	Cambridge kiilaharjatiekko 21" (ø60)	52	60	70	76
3	690150007	Nastatiekko 22" (ø50)	36	42	48	55
4	690150011	Crosskill-välikiekko 530 mm	26	30	35	39
5	690150012	Crosskill -välikiekon napa Ø50	26	30	35	
5	690150035	Crosskill -välikiekon napa Ø60	26	30	35	39
6	690150010	Crosskill -kiekko ø485 mm (ø50)	29	33	35	
6	690150034	Crosskill -kiekko ø485 mm (ø60)	29	33	35	42
7	690150013	Kupera kiekko ø500 mm (ø60) Poistettu huhtikuu 2011	113	129	146	
7a	690150042	2D Kupera kiekko Uutta huhtikuu 2011	69	78	90	102
8	690150028	Tasainen kiekko ø505 mm (ø60)	19	21	24	27

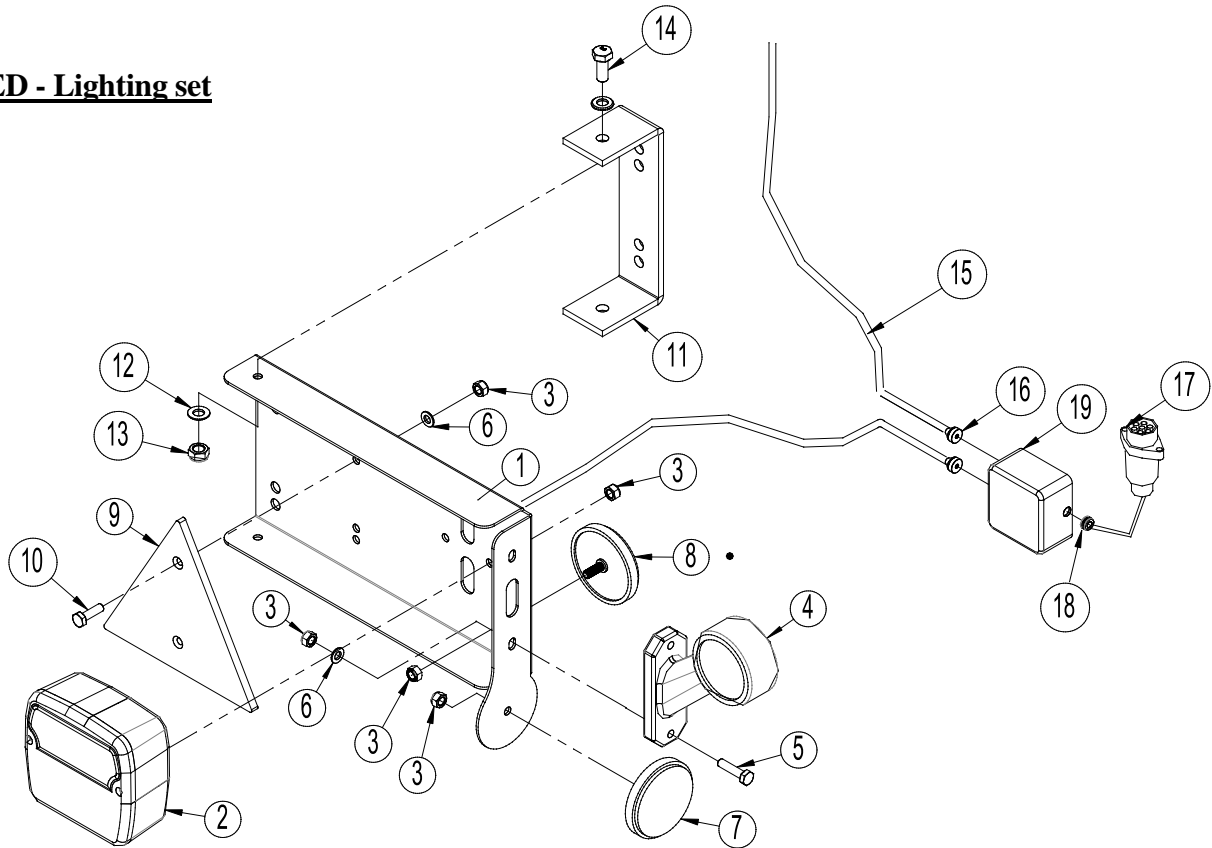
5.4 Hydraulikka 5,4 m ja 6,3 m -7,3m ja 8,2m


Kohta	Varaosanro	Selitys	Kpl
1	690203001	Urosliitin ½" E402	3
2	690210001	Pölysuojus C51 sininen END	2
3	690210002	Pölysuojus C51 punainen END	1
4	690203003	Suora liitos GA10LR½ u. DM	3
5	690201011	Letku 1/4" L = 5350 mm	2
6	690201005	Letku 1/4" L = 3300 mm	1
7	690203006	Kulmaliitos, VA10LK3/8 u. DM	3
8	690206001	Huohotintulppa F38 3/8"	1
9	630650500	Lohkosylinteri 70/40x600 ø30	1
10	690200xxx	See position 6 on page 8	1
11	690207901	Kuristin 1mm	2

Note:

Check number and measurements of all hoses before ordering the spare parts.

5.5 LED - Lighting set



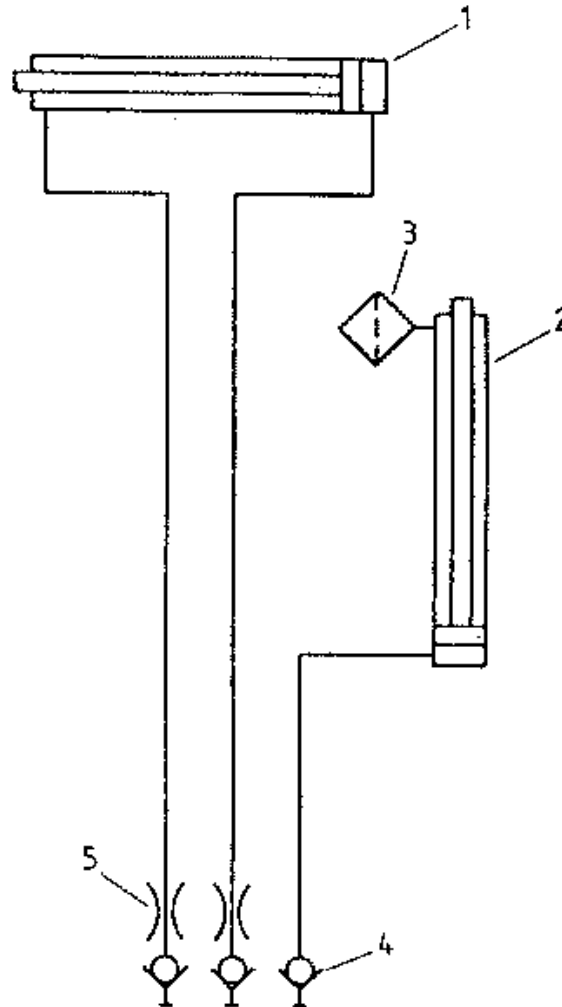
Pos.	Vare nr.	Betegnelsen	Antal
1	7357505	Lightbox (L)	1
	7357508	Lightbox (R)	1
2	7357504	Rear light	2
3	0264030	Locking nut M5	16
4	7357507	Marking lights (L)	1
	7357509	Marking lights (R)	1
5	0234340	Bolt M5x25	4
6	0272240	Facet plate Ø5	8
7	0656240	Reflex, yellow	2
8	0656250	Reflex, white	2
9	692160017	Reflex, red	2
10	0234330	Bolt M6x20	4
11	7357516	Bracket	2
12	0272250	Facetplate Ø8	16
13	0264050	Locking nut M8	8
14	0234750	Bolt M8x20	4
15	690160080	Cable 5 x 1mm ² (Inform about length by ordering sparepart)	
16	7357545	Rutaseal nipple M20 8-12mm Grey RAL7001	2
17	690160070	Plug 7 poles DIN 72 577 – ISO 1724	1
18	7357546	Rubberbushing Nr. 38A Ø10/3 black	1
19	0520492	Junction box 105x105x60	1

Note:

Check number and measurements of all cables before ordering the spare parts.

6. Hydraulikkakaavio

6.1 Hydraulikkakaavio, 5,4 - 6,3 ja 7,3m

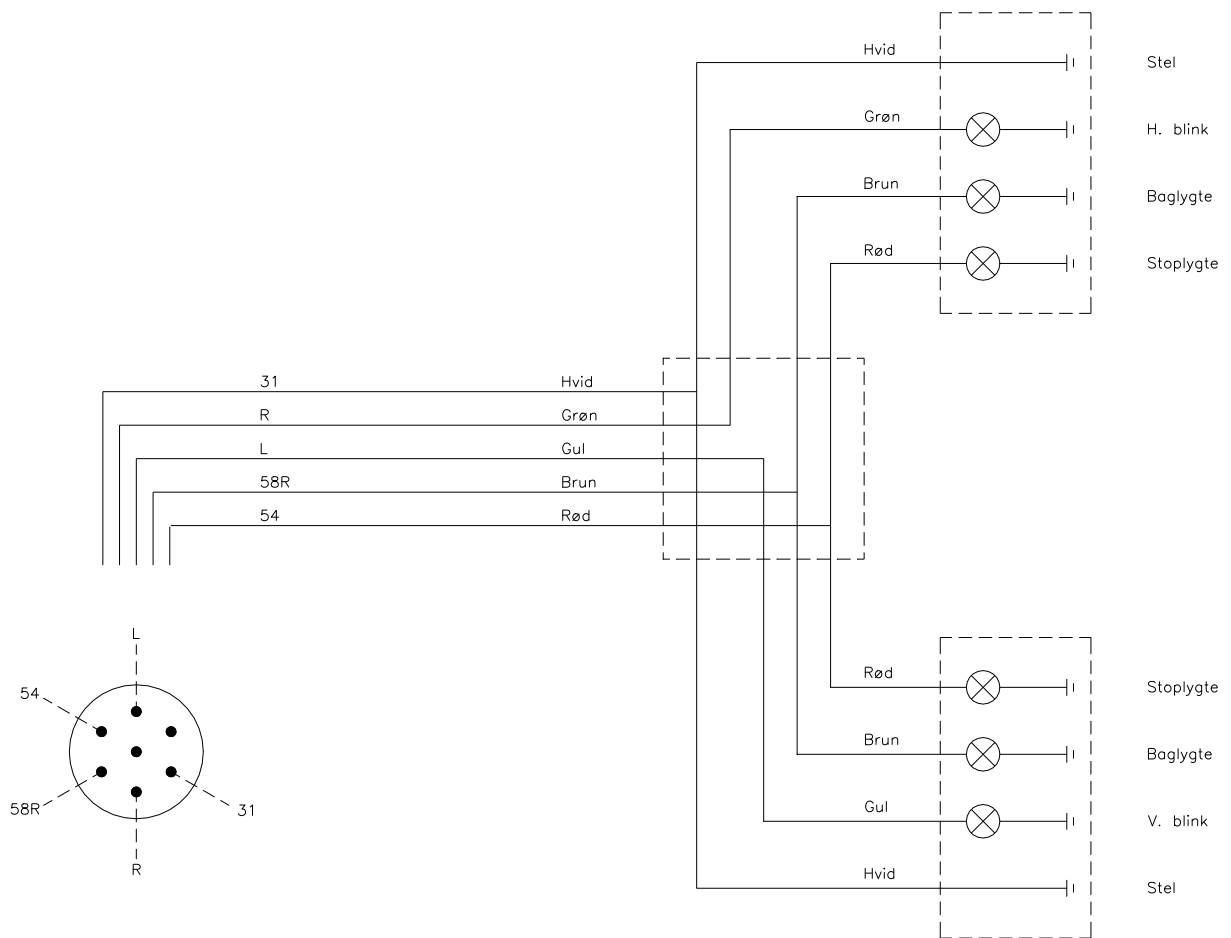


Pos.	Varenr.	Betegnelse	Stk
1	630650600	Lohkosylinteri 70/40x600 \varnothing 30	1
2	690200120	Sylinteri 80/40x600 \varnothing 30/ \varnothing 30 (see position 6 page 8)	1
3	690206001	Huohotintulppa F38 3/8"	1
4	690203001	Urosliitin E402	3
5	690207901	Kuristin 1 mm	2

Note:

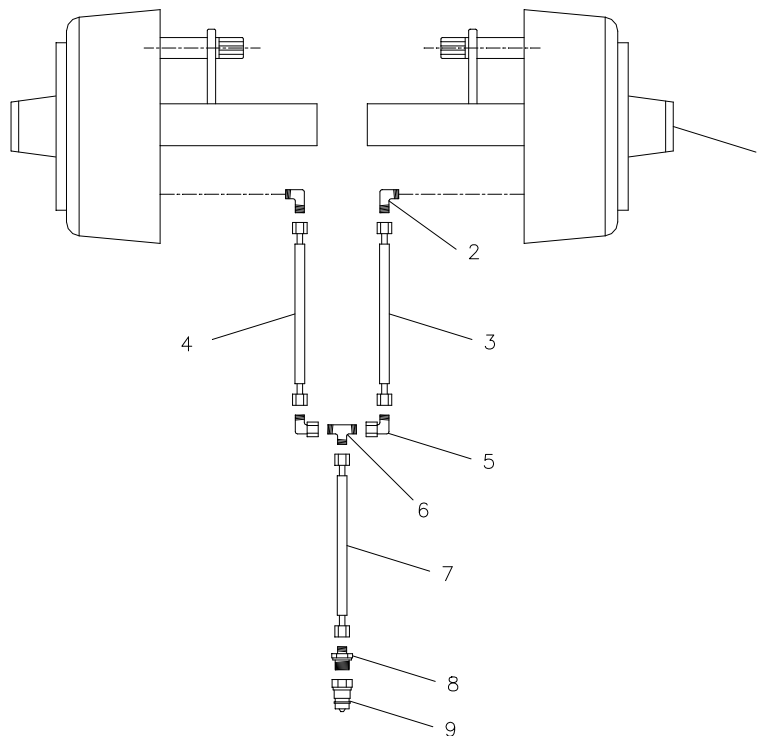
Check number and measurements of all hoses before ordering the spare parts.

6.2 Lighting set: El. diagram



7. Lisävarusteet

7.1 Hydrauliset jarrut

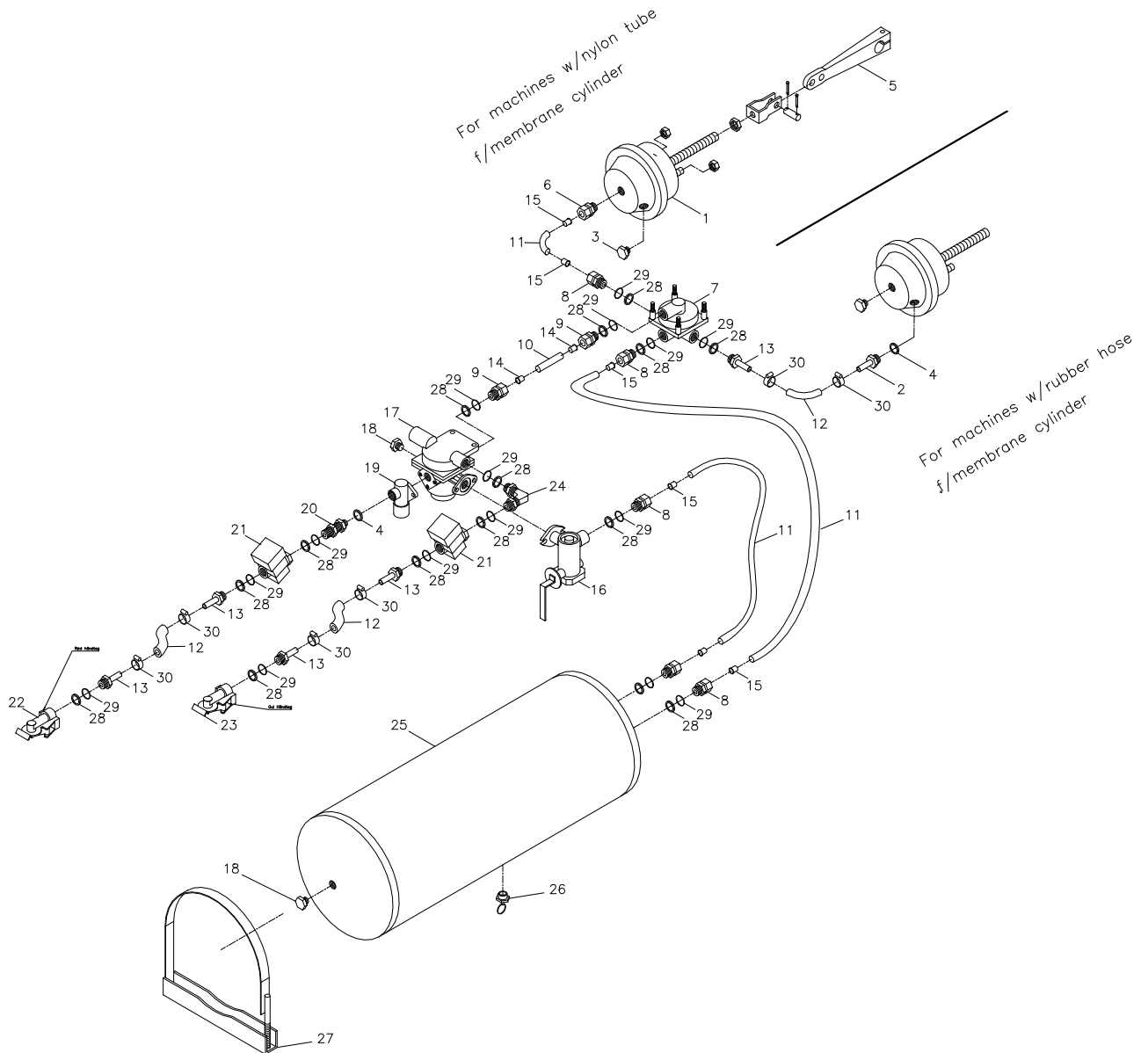


Pos.	Vare nr.	Betegnelse	Stk.
2	690203006	Fitting , angel 10-3/8" BSP	2
3	690201018	Hydraulic hose 1480mm 1/4" st/st	1
4	690201053	Hydraulic hose 1260mm 1/4" st/st	1
5	690203016	Fitting, 90angle 10mm	2
6	690203015	Fitting, T10	1
7	690201025	Hydraulic hose 5640mm 1/4" st/st	1
8	690203003	Fitting, straight 10-1/2" BSP	2
9	690203001	Quick coupling, male E402 1/2"	2

Note:

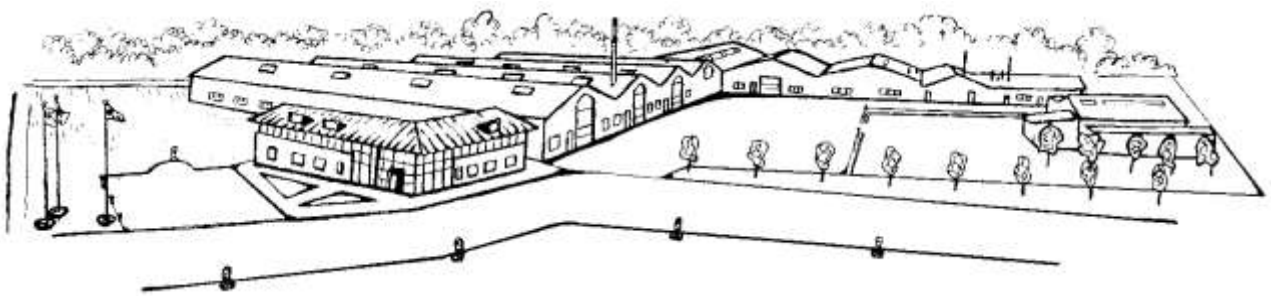
Check number and measurements of all hoses before ordering the spare parts.

7.2 Paineilmajarrut



Pos.	Item no.	Designation	w/nylon tube f/ membrane cyl.	w/rubber hose f/membrane cyl.
1	690190001	Membrane cylinder 16"	2	2
2	690190070	Hose fitting M16x1.5 w/ Ø12	0	2
3	690190005	Test fitting, straight M16x1.5	2	2
4	690208102	Bonded seal PP 45-12	1	3
5	690190010	Mounting set, short U-bracket	2	2
6	690202930	Fitting, straight M16x1.5, Ø15 hose	2	0
7	690190015	Relay valve M22x1.5	1	1
8	690202941	Fitting, straight M22x1.5, Ø15 hose	6	4
9	690202940	Fitting, straight M22x1.5, Ø10 hose	2	2
10	690190080	Nylon tube Ø10x1mm	1	1
11	690190085	Nylon tube Ø15x1.5mm	4	2
12	690190105	Hose Ø14.5x5mm	2	4
13	690190073	Hose fitting M22x1.5, w/Ø12	4	6
14	690190090	Support bushing f/tube Ø10x1.5mm	2	2
15	690190095	Support bushing f/tube Ø15x1.5mm	8	4
16	690190020	Brake power regulator M22x1.5	1	1
17	690190025	Trailer air brake valve M22x1.5	1	1
18	690190026	Plug	2	2
19	690190035	Relief valve	1	1
20	690203420	Fitting, straight M16x1.5+M22x1.5	1	1
21	690190040	Filter M22x1.5	2	2
22	690190045	Hose coupling M22x1.5 (red)	1	1
23	690190046	Hose coupling M22x1.5 (yellow)	1	1
24	690190030	V-fitting M22x1.5	1	1
25	690190050	Air receiver 40 l	1	1
26	690190051	Drainage valve	1	1
27	690190052	Suspension for air receiver	2	2
28	690190060	Pressure ring M22x1.5	15	15
29	690190065	O-ring M22x1.5	15	15
30	690109305	Hose clamp 15-24 mm	4	8

8. Omia merkintöjä



Oikeudet rakenteen ja teknisten tietojen muutoksiin pidätetään.