



HE-VA

Machines pour croissance

Machines pour croissance

Machines pour croissance

Machines pour croissance

Machines p

Mode d'emploi
Liste de pièces de rechange
Déclaration de conformité



Important: Avant d'utiliser la machine, veuillez étudier le mode d'emploi de manière approfondie.

Sub-Tiller

Rigide: 2,0m – 2,5m – 3,0m – 3,5m – 4,0m

Hydraulique: 4,0m – 5,0m



HE-VA

N. A. Christensensvej 34
DK-7900 Nykøbing Mors
Tel: 97724288
Fax: 97722112
www.he-va.com

Contenu

DECLARATION DE CONFORMITE C.E.	4
Contrôle à réception	5
Déscription de la machine	5
Domaines d'application	5
Spécifications techniques.....	5
Sécurité sur Sub-Tiller	6
Sécurité et instructions sur l'hydraulique	7
Etiquettes sur la machine	8
Démarrage de la machine	9
Consignes générales.....	9
Attelage et dételage (modèles rigides).....	9
Attelage et dételage (modèles hydrauliques)	9
Réglage	10
Sécurité de pierres.....	10
Echange des pointes de socs	12
Décrottoir	13
Entretien	14
Graissage.....	14
Liste de pièces de rechange	16
Bâti 2,0 – 4,0 m (rigide).....	16
Bâti 4,0 – 5,0 m (hydraulique)	18
Rouleau	22
Décrottoir	24
Dent av/sécurité Quick-Push.....	26
Dent Easy Draft (Carbure Fritté) av/sécurité Quick-Push	27
Dent av/sécurité hydraulique automatique.....	28
Dent Easy Draft (Carbure Fritté) av/sécurité hydraulique automatique	30
Bâti de disques	32
Traceur hydraulique	34
Eclairage LED.....	36
Montage du semoir Multi-Seeder (2m-4m rigide).....	38
Montage du semoir Multi-Seeder (4m + 5m hydraulique)	40
Equipement pour engrais (rigide)	42
Liste de pièces de rechange – Hydraulique	44
Montage de l'accumulateur.....	44
Hydraulique p/profondeur de travail du rouleau (rigide).....	46
Hydraulique p/profondeur de travail du rouleau (hydraulique)	47
Hydraulique p/vérin de repliage.....	48
Hydraulique p/traceur	49
Hydraulique p/sécurité automatique (rigide)	50

Hydraulique p/sécurité automatique (hydraulique)	52
Notes	54



DECLARATION DE CONFORMITE C.E.

suivant les prescriptions de la Directive 2006/42/CE
en vigueur à partir du 29. Décembre 2009

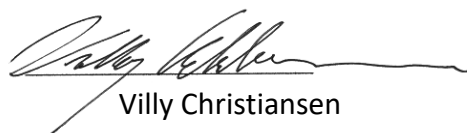
HE-VA ApS
N. A. Christensensvej 34,
DK-7900 Nykøbing Mors

déclare sous sa responsabilité que le produit suivant est en conformité avec
la Directive 2006/42/CE.

La déclaration comprend le produit suivant:

Sub-Tiller 2,0m - 2,5m – 3,0m – 3,5m – 4,0m (rigide)
Sub-Tiller 4,0m – 5,0m (hydraulique)

Nykøbing Mors, le 1 Juin 2010

A handwritten signature in black ink, appearing to read "Villy Christiansen".

Villy Christiansen

Je soussigné est aussi responsable de la rédaction du dossier technique du produit susdit.

Contrôle à réception

A l'arrivée chez la concessionnaire ainsi que chez le client, contrôler le Sub-Tiller de défauts éventuels.

Description de la machine

Domaines d'application

Le Sub-Tiller est un déchaumeur pour profondeurs de 0 cm à 60 cm. Le passage du Sub-Tiller est réalisé soit avant le semis (préparation réduit) soit après la récolte où il soulève les voies jalonnages, combattant la détérioration de la structure du sol. L'intervalle entre les dents est réglable en continu selon l'emploi actuel. Le Sub-Tiller convient à tous les types de sol; pour sols humides et visqueux un rouleau avec anneaux V profil est préconisé, tant que le rouleau constitué de tubes carrés est recommandé pour sols légers. Le Sub-Tiller peut être équipé du semoir pneumatique HE-VA Multi-Seeder, qui offre la possibilité du semis direct de colza ou cultures dérobées.

Le Sub-Tiller est monté sur l'attelage trois points du tracteur, dont l'hydraulique contrôle la profondeur de travail du rouleau packer. Pour une utilisation optimale de la traction du tracteur, veiller aux pneus montés; sous certaines conditions le montage de roues jumelées est préconisé.

Spécifications techniques

Modèle:	2.0 m rigides	2.5 m rigides	3.0 m rigides	3,5 m rigides	4.0 m rigides	4.0 m Hydrauliques	5.0 m Hydrauliques
Largeur de travail	2m	2,5m	3m	3,5m	4m	4m	5 m
Hauteur de transport						2,6m	3m
Largeur de transport						2,43m	2,43m
Largeur de travail	60-120 Ch.	60-120 Ch.	60-200 Ch.	140-280 Ch.	200-280 Ch.	200-280 Ch.	200-360 Ch.
Prises double effet	1	1	1	1	1	2	2
Nombre de dents	2/3 pcs.	2/3 pcs	2/3/5 pcs	5/7 pcs	7 pcs	7 pcs	9 pcs.
Poids Rouleau tubes carrés et boulons Quick-Push, nombre maxi de dents	900 kg	985 kg	1230 kg	1480 kg	1560 kg	1910 kg	2240 kg
Poids Rouleau tubes carrés et sécurité hydr. automatique, nombre maxi de dents	1005 kg	1090 kg	1410 kg	1720 kg	1640 kg	1990 kg	2390 kg
Poids Rouleau V-profil et boulons Quick-Push, nombre maxi de dents	1250 kg	1500 kg	1850 kg	2200 kg	2380 kg	2730 kg	3260 kg
Poids Rouleau V-profil et sécurité hydr. Automatique, nombre maxi de dents	1355 kg	1605 kg	2025 kg	2440 kg	2620 kg	2970 kg	3690 kg

Le Sub-Tiller se conforme à DS/ISO 11001-1, attelage trois points

Sécurité sur Sub-Tiller

Ne démarrez pas la machine s'il se trouve de personnes en positions exposées* dans des zones dangereuses**.

Quand il se trouvent de personnes en positions exposées (par exemple pendant réglage, entretien, attelage et dételage), les conditions suivantes doivent être observées:

1. La machine doit être descendue sur un fondement solide.
2. Le système hydraulique doit être déchargé.
3. Le tracteur doit être arrêté et la clé de contact extraite.
4. Le chauffeur doit s'assurer que personne ne se trouve en positions exposées pendant l'opération.

* Personne en position exposée: Toutes personnes qui se trouvent en positions exposées, entièrement ou en partie.

** Zone dangereuse: Sur et sous la machine à une distance inférieure de 4 m.

La plupart des accidents arrivant pendant l'opération, le transport et l'entretien des machines sont causées par mépris des conditions de sécurité les plus rudimentaires.

Donc il est de première importance que tous ceux qui manient la machine observent étroitement les instructions de sécurité en dehors des instructions supplémentaires qui s'attachent à la machine.

La machine ne doit être manie, entretenue et réparée que par des personnes, qui connaissent bien ces tâches et qui connaissent bien ensuite les éléments de danger rattachés à la machine.

ATTENTION !! Pièces tournantes et vêtements mous font une combinaison dangereuse.

IMPORTANT !! À cause du risque de pièces tombantes, il est très dangereux pour des personnes se trouvant sur le cadre de la machine quand celle-là est en service attelée à un tracteur

Sécurité et instructions sur l'hydraulique

1. La pression d'introduction maximale est 225 bar.
2. Il est préconisé de marquer les pièces d'accouplement sur les raccords hydrauliques entre tracteur et outil afin d'éviter l'opération incorrecte!
3. En recherchant les fuites hydraulique, servez-vous des moyens appropriés (les lunettes de protection, les gants etc.)
L'huile hydraulique à haute pression peut pénétrer la peau et causer des graves blessures.
En cas de blessure, consultez un médecin immédiatement. **RISQUE D'INFECTION!**
4. Avant l'entretien de l'hydraulique, descendez la machine sur un fondement solide.
Enlevez la pression hydraulique, arrêtez le moteur et retirez la clé de contact.
5. Contrôlez les flexibles hydraulique régulièrement, à un interval de six mois maximum en cas de fentes, usure etc. Remplacez des flexibles défectueux immédiatement.

La durée des flexibles hydrauliques est 5 ans au maximum.

Tous flexibles neufs doit être conformes aux instructions du manufacturier

Transport sur routes publiques:

Avant le transport sur routes publiques, surveillez que l'attelage de la machine au tracteur est en accord avec les codes de la route dans votre région (poids total licite, charge pas essieu licite, largeur de transport, phares, voyants d'alerte etc.).

Change par essieu avant:

La machine attelée et au poids total licite, verrouillez la timonerie du tracteur. Surveillez que l'essieu avant est suffisamment chargé. La charge par essieu avant doit totaliser au moins 20 % du poids totale du tracteur. Charge par essieu et poids total licites pour le tracteur doivent toujours être observés.

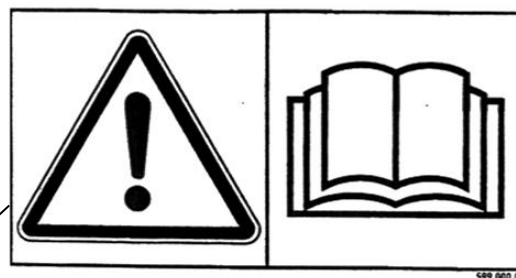
NB! Les caractéristiques de marche, contrôle et freinage sont influencées par la combinaison des machines accouplées.

Étiquettes sur la machine

Il y a plusieurs étiquettes sur votre machine avec les **instructions de sécurité** sur l'opération correct de la machine. Veuillez lire attentivement ces instructions et faire observer à l'utilisateur de la machine les étiquettes et les **consignes de sécurité** dans ce mode d'emploi. Tenir propres et bien lisibles les étiquettes, sinon les remplacer.



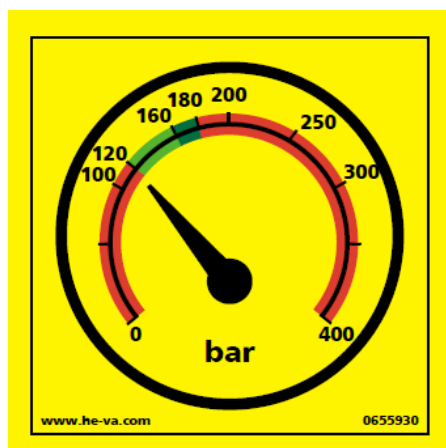
A



B



C



D

Explication des étiquettes

- A Plaque d'immatriculation avec numéro série et année de production.
- B Lire attentivement le mode d'emploi avant de mettre en usage la machine, et veiller aux consignes de sécurité.
- C Resserrer tous boulons sous peu.
Si ce conseil n'est pas observé, nos obligations de garantie sont supprimées.
- D Niveau correct de pression hydraulique.

Démarrage de la machine

Consignes générales

La machine requiert 1 prise double effet (rigide).

La machine requiert 2 prises double effet (hydraulique).

Les tuyaux p/contrôle de profondeur sont munis de rubans **rouges**.

Attelage et dételage (modèles rigides)

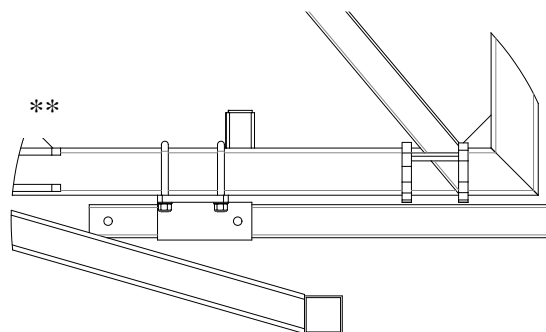
1. Sous conditions normales, accoupler le tracteur à la machine aux trous de levage tout en bas des bras de relevage ainsi que la barre supérieur d'attelage.
2. Au stationnement et dételage, veiller à ce que le rouleau soit à la position plus basse pour assurer la stabilité de la machine.
3. Au dételage, enlever la pression hydraulique du tracteur avant de découpler les prises à billes de la machine. Le vérin de commande du rouleau est muni d'une soupape de retenue pilotée, assurant une fermeture hermétique du vérin. Même si les prises à billes ne sont pas étanches, le vérin est verrouillé à la position choisie.

Attelage et dételage (modèles hydrauliques)

1. Faire attention que la machine est verrouillée à la position de transport à l'attelage / au dételage.
2. **Quand la machine est attelée sur l'arrière du tracteur, la béquille doit IMPÉRATIVEMENT être démontée et placée dans son soutien, lequel est situé sur la section aile ****
3. Si le rouleau n'est pas à la position plus basse, il peut se poser des problèmes au repliage.

De position de transport à position de travail:

1. Relever la machine à l'hauteur max. de transport.
2. Relever tout en haut le vérin de contrôle de profondeur.
3. Déplier les sections latérales.
4. Régler la profondeur de travail.



De position de travail à position de transport:

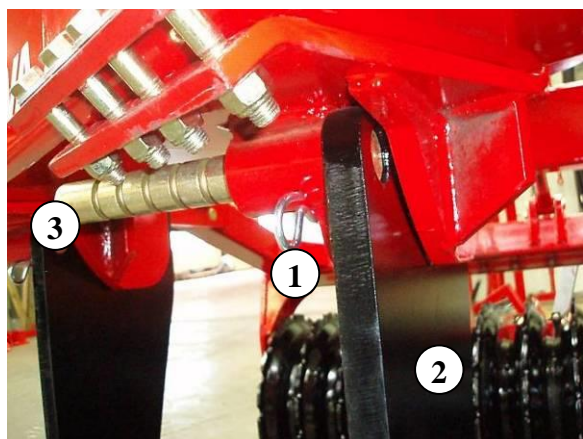
1. Relever la machine à l'hauteur max. de transport Maskinen hæves til max transporthøjde.
2. Relever tout en haut le vérin de contrôle de profondeur.
3. Replier les sections latérales. ⚠ Veiller au verrouillage des sections par les cliquets d'arrêt !

Réglage

Sécurité de pierres

Sécurité Quick-Push

Le boulon déclenché, et la dent escamotée, il est nécessaire d'avancer une encoche le boulon avant de reprendre le travail.



1. Retirer la goupille élastique (Pos. 1).
2. Remettre la dent (Pos. 2) à la position normale de trava
3. Avancer le boulon (Pos. 3) **une** encoche. Ne pas avancer trop le boulon (il peut être nécessaire d'ôter des glèbes de la percée).

⚠ **Important:** Il est déconseillé de se tenir en dessous de la machine au travail avec les boulons.

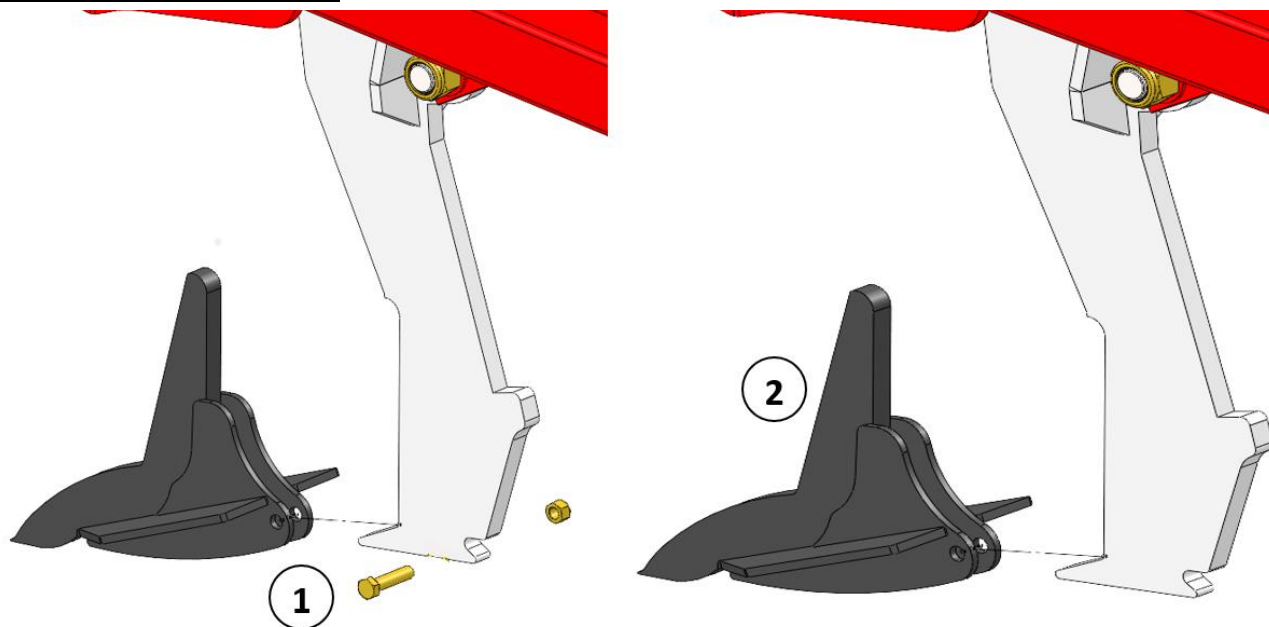
4. Remettre la goupille élastique (Pos. 1) de manière que le boulon est verrouillé à sa place, et la machine est prête à servir

Après 8 déclenchements le boulon est épuisé. Veiller à ce que le boulon n'est **jamais** plus court que 65 mm. Au rechange d'un boulon, faire attention à la direction de montage. Le bout de 40 mm (Pos. 3) doit se détourner de la dent.

Sécurité hydraulique automatique




1. Avant la saison vérifier que la pression des accumulateurs (Pos.1) est à 110 bar. ⚠ Des outils spéciaux sont nécessaires, et l'action doit être exécuté par un concessionnaire autorisé.
2. Avant démarrage de la machine, contrôler sur le manomètre la pression hydraulique du système de sécurité (Pos. 2). La pression doit être à 120 bar min. Sous conditions extrêmes la pression peut être augmentée, pourtant elle ne faut pas dépasser 160 bar.
3. IMPORTANT – contrôler en cours la pression, elle doit toujours être supérieure à 120 bar.
4. S'il est nécessaire de régler la pression, procéder ainsi:
 - a) Accoupler la prise à billes du tuyau hydraulique (Pos. 3) à la prise d'huile du tracteur.
 - b) Ouvrir le robinet à tournant sphérique (Pos. 4), et régler la pression sur la prise d'huile du tracteur.
 - c) Au niveau souhaité, fermer le robinet à tournant sphérique (Pos. 4) décompresser l'hydraulique du tracteur, puis retirer la prise à billes (Pos. 3) et la placer au support sur la machine.
5. Au travail la dent s'escamote en arrière en présence d'obstacles. Habituellement la dent revient à la position de travail dès que l'obstacle est dépassé. Sous conditions extrêmes il peut falloir arrêter et soulever la machine. ⚠ Il est important, que personne ne se trouve auprès de la machine, puisque la dent revient à la position de travail à grande vitesse et elle peut rejeter des mottes ou des pierres.

Echange des pointes de socs

Avant l'entretien des socs d'usure, il faut supporter la machine par moyen des tréteaux sous le châssis ou sous le rouleau.

Le soc pourrait tomber au sol quand le boulon est retiré – attention aux pieds!

1. Démonter le boulon (Pos. 1) par 2 pcs. clés
2.  Le soc pourrait tomber au sol quand le boulon est retiré – attention aux pieds!
3. Faire avancer le soc pour le détacher – utiliser un marteau s'il est bloqué par du débris.

Le nouveau soc (Pos. 2) est poussé vers l'arrière, puis positionné.

4. Contrôler le boulon pour des dégâts éventuels – échanger si besoin. **Toujours échanger par un boulon d'origine HE-VA. C'est un boulon spécialement conçu pour ne pas endommager le support du soc.**
5. Monter le boulon (Pos. 1), le faire graisser et le serrer à 20 Nm
Veiller à ne pas trop serrer – afin de ne pas endommager le support du soc.

Décrottoir

Le Sub-Tiller est équipé d'un décrottoir en acier traité entre chaque anneau packer sur les modèles V-Profil. Vérifier quotidiennement le centrage des décrottoirs afin d'éviter l'usure inutile et d'assurer leur efficacité.



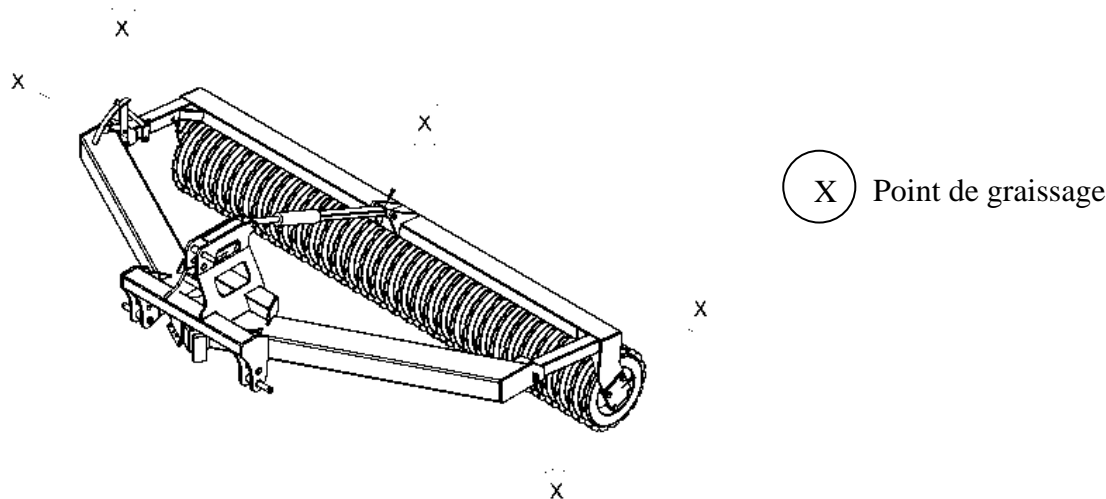
Entretien

- Après 10 heures d'opération, resserrer partout la machine. Contrôler de fuites éventuelles les tuyaux hydrauliques, contrôler les montages et les vérins - puis resserrer.
- Contrôler fréquemment que tous boulons sont bien serrés.
- Avant le remisage d'hiver, graisser et laver la machine. Au lavage sous pression ne pas diriger le jet d'eau directement sur les paliers à billes. Après lavage, on peut huiler la machine.

Graissage

A graissage, entretien et réparation, le Sub-Tiller doit être baissé, le tracteur freiné et le moteur arrêté.

Sur les modèles rigides 2,0 – 4,0 m il y a 5 points de graissage, et sur les modèles hydrauliques 4,0 – 5,0 m il y en a 20. Tous points de graissage doivent être graissés après 30 heures d'opération et après lavage afin d'extraire l'eau et les saletés éventuelles. Les points de graissage sur les modèles rigides sont situés au point d'assemblage de la barre au bâti et auprès des vérins et des paliers à billes. Sur modèles hydrauliques, il y en a de plus aux charnières + au verrouillage sur section centrale / sections latérales



Encore, les modèles av/sécurité hydraulique ont 2 points par dent, qui doivent être graissés après 10 heures de travail.

Noter!

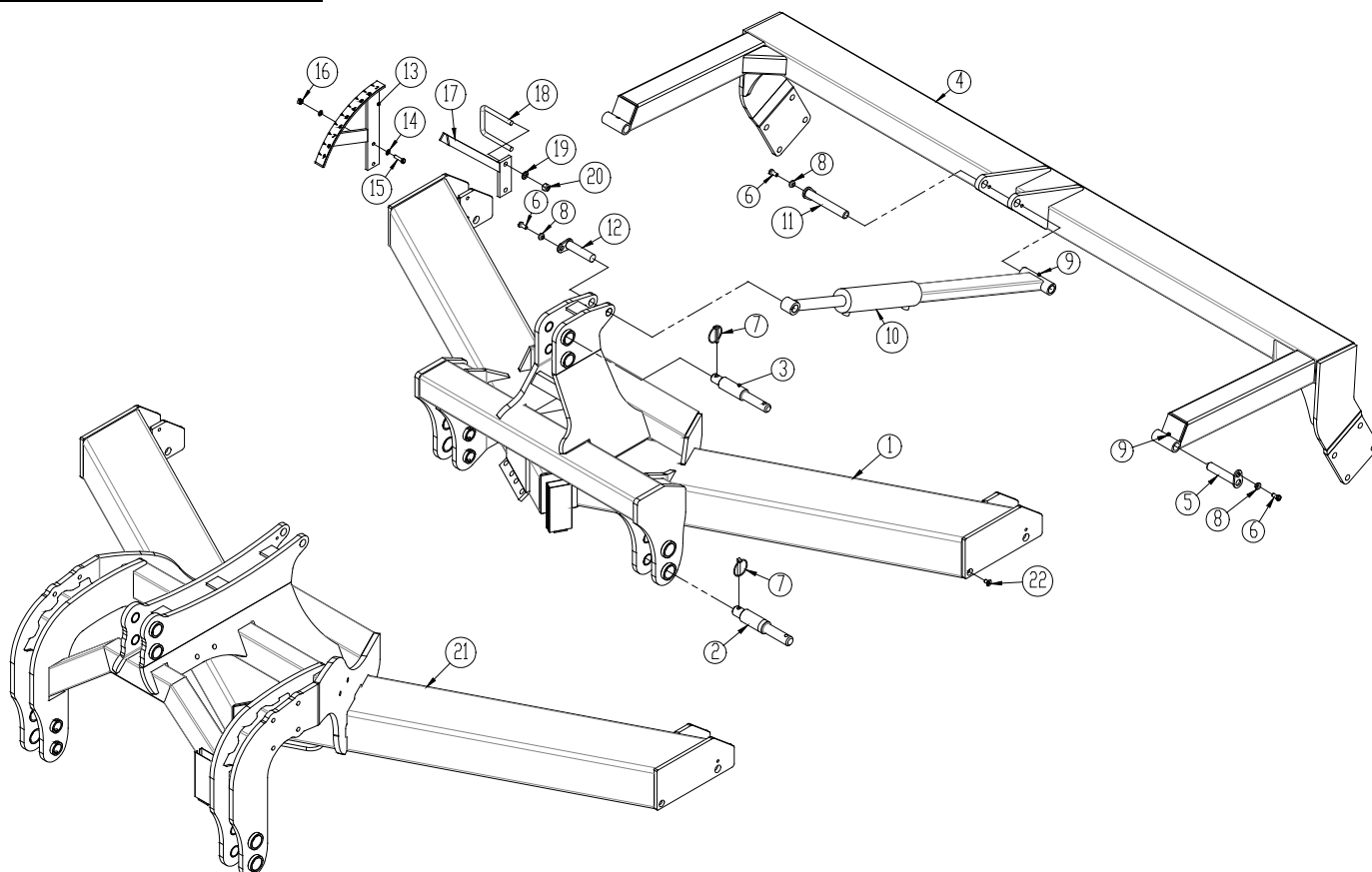
Les paliers à double étanchéité ne doivent être graissés qu'après 20 heures de travail, et seulement à 1-2 coups afin de ne pas faire sortir les anneaux d'étanchéité.

Important!

Le système hydraulique est rempli de l'huile Hydro Texaco HD32

Liste de pièces de rechange

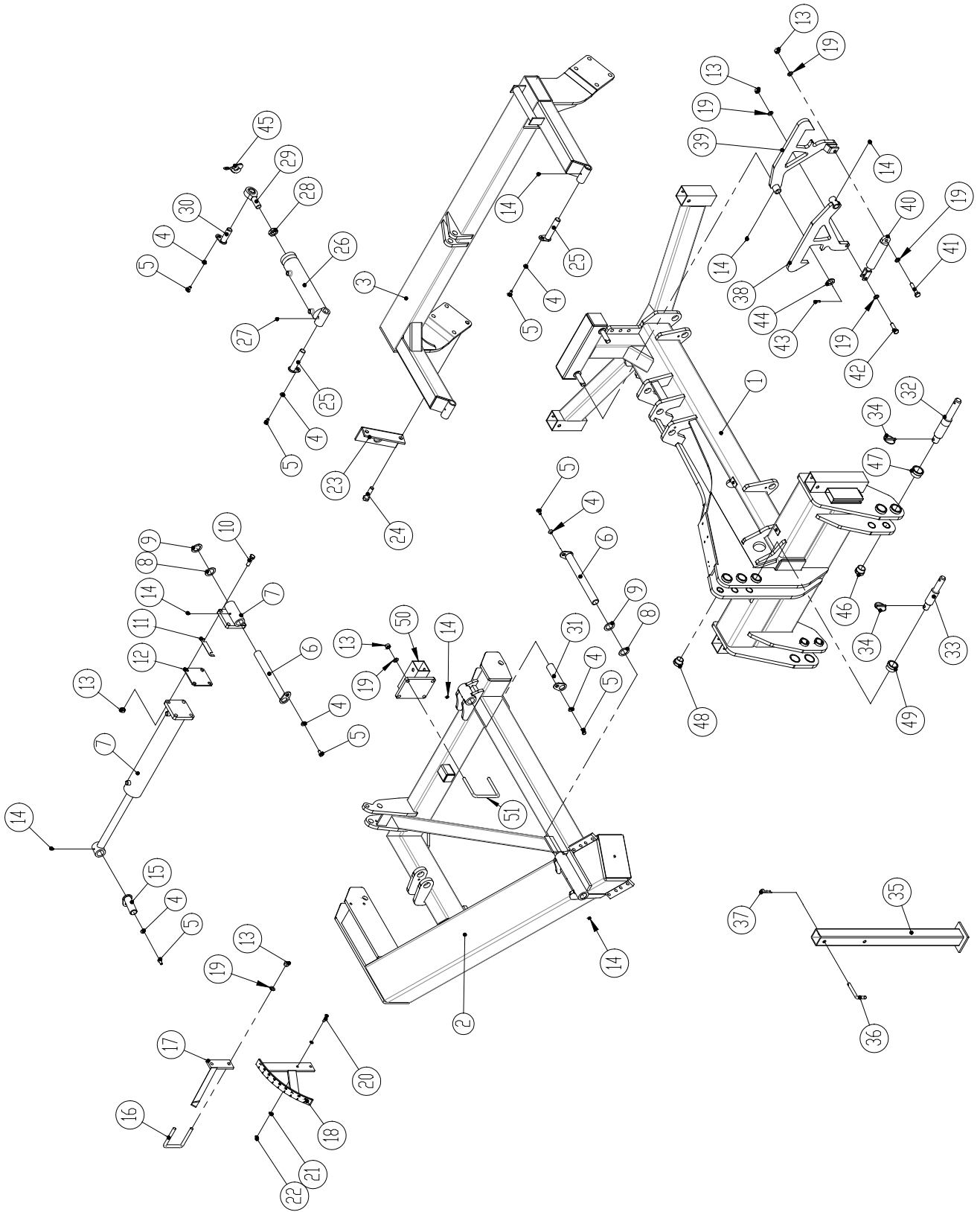
Bâti 2,0 – 4,0 m (rigide)



Pos.	Référence	Désignation	2m	2,5 m	3m	3,5 m	4m
1	645001537	Bâti 2,0 m	1				
	645000149	Bâti 2,5 m		1			
	645000002	Bâti 3,0 m			1		
	645000090	Bâti 3,5 m				1	
	645000138	Bâti 4,0 m					1
2	69528105C	Piton bras de relevage Ø28/Ø 36 L=105	2				
	69537105C	Piton bras de relevage Ø37/Ø50 L=105		2	2	2	2
3	69525105C	Piton d'attelage supérieur. Ø25/Ø32 L=105	1				
	69532105C	Piton d'attelage supérieur. Ø32/Ø45 L=105 (jusqu'à no. série 35590)		1	1	1	1
	69532125C	Piton d'attelage supérieur Ø32/Ø45 L=125 (à partir de no. série 35591)		1	1	1	1
4	645001544	Barre de rouleau 2,0 m	1				
	645000153	Barre de rouleau 2,5 m		1			
	645000027	Barre de rouleau 3,0 m			1		
	645000156	Barre de rouleau 3,5 m				1	
	645000157	Barre de rouleau 4,0m					1
5	69430145G	Clou Ø30 L=145	2	2	2	2	2

Pos.	Référence	Désignation	2m	2,5 m	3m	3,5 m	4m
6	0235330	Boulon de pression M12x25 8,8	4	4	4	4	4
7	690134008	Goupille ronde Ø11,5	2	2	2	2	2
8	630532600	Douille d'arrêt de broche	4	4	4	4	4
9	0432500	Graisseur M8	3	3	3	3	3
10	645000036	Vérin 80/40 – 280 mm.	1	1	1	1	1
	690200142	Pochette de joints					
11	69430200G	Clou Ø30 L=200	1	1	1	1	1
12	69430125G	Clou Ø30 L=125	1	1	1	1	1
13	645000162	Échelle de contrôle de terrage	1	1	1	1	1
14	0272260	Rondelle Ø10	4	4	4	4	4
15	0235070	Boulon de pression M10x40 8.8	2	2	2	2	2
16	0264060	Ecrou frein M10	2	2	2	2	2
17	645000165	Flèche de contrôle de terrage	1	1	1	1	1
18	0382160	Bride de fixation M16 100x100x100	1	1	1	1	1
19	0272290	Rondelle Ø16	2	2	2	2	2
20	0264090	Ecrou frein M16	2	2	2	2	2
21	1240059	Bâti (modèles avec bâti de disques) 3,0 m			1		
	1240426	Bâti (modèles avec bâti de disques) 3,5 m				1	
	1240721	Bâti (modèles avec bâti de disques) 4,0 m					1
22	0227855	Ecrou six pans en creux M12x20					

Bâti 4,0 – 5,0 m (hydraulique)



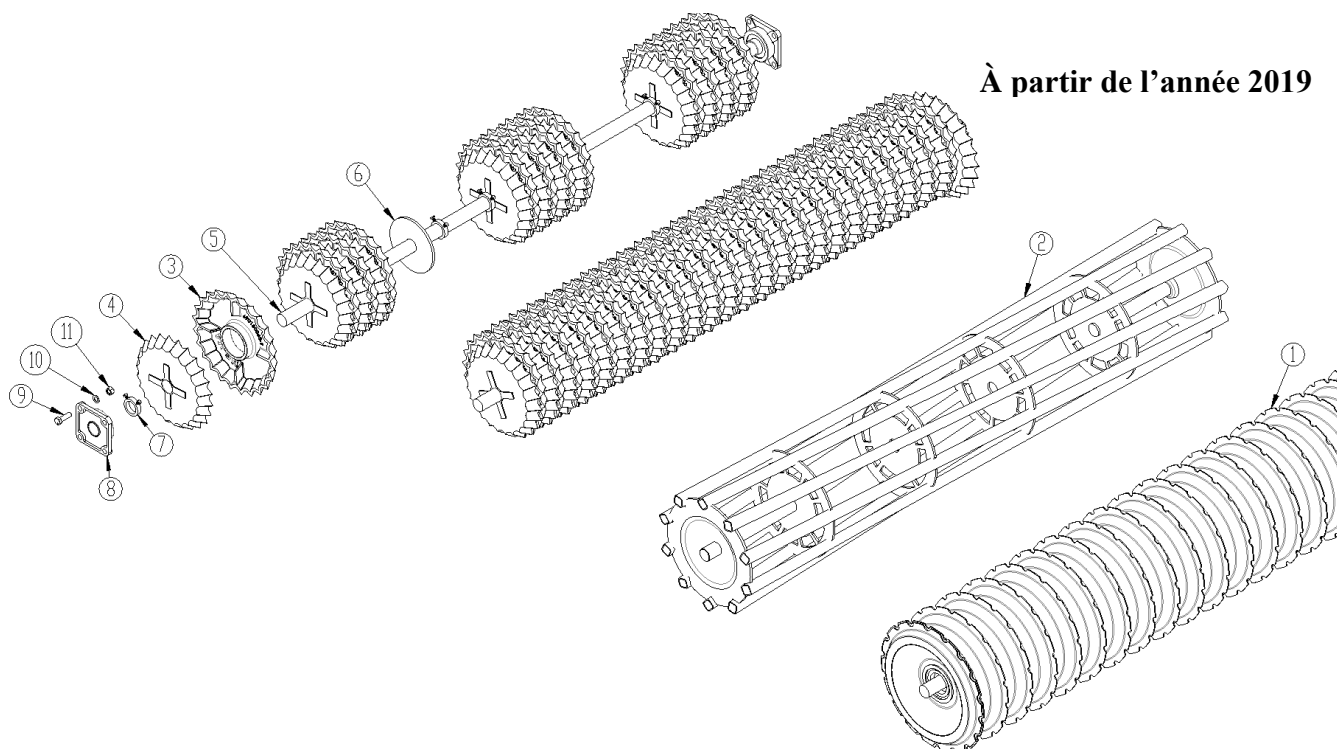
Pos.	Référence	Désignation	4m	5m
1	645000197	Bâti central	1	1
	645000415	Bâti central (à partir de no. série: 26691)	1	1
2	645000201	Ailette (gauche)	1	
	645000200	Ailette (droite)	1	
	645000250	Ailette (gauche)		1
	645000249	Ailette (droite)		1
3	645000242	Barre de rouleau (gauche) (jusqu'à l'année 2009)	1	
	645000241	Barre de rouleau (droite) (jusqu'à l'année 2009)	1	
	645000477	Barre de rouleau (gauche) (à partir de l'année 2010)	1	
	645000478	Barre de rouleau (droite) (à partir de l'année 2010)	1	
	645000258	Barre de rouleau (gauche) (jusqu'à l'année 2009)		1
	645000257	Barre de rouleau (droite) (jusqu'à l'année 2009)		1
	645000481	Barre de rouleau (gauche) (à partir de l'année 2010)		1
	645000482	Barre de rouleau (droite) (à partir de l'année 2010)		1
4	630532600	Douille d'arrêt de broche	16	16
5	0235330	Boulon de pression M12x25 8.8	16	16
	69440367G	Clou Ø40x367	4	4
7	690200255	Vérin 90/40x500	2	2
	690200273	Pochette de joints		
8	0272528	Rondelle Ø62x42x1	10	10
9	0272530	Rondelle Ø62x42x1	10	10
10	0235840	Boulon acier M16x60 8.8	8	8
11	645000397	Entretoise		
12	645000382	Entretoise 5mm		
	645200176	Entretoise 3mm		
13	0264090	Ecrou frein M16	12	12
14	0432500	Graisseur M8	12	12
15	69440110G	Clou Ø40x110	2	2
16	0382160	Bride de fixation M16 100x100x100	1	1
17	645000165	Flèche de contrôle de terrage	1	1
18	645000162	Échelle de contrôle de terrage	1	1
19	0272290	Rondelle Ø16	6	6
20	0235070	Boulon de pression M10x70 8.8	2	2
21	0272260	Rondelle Ø10	4	4
22	0264060	Ecrou frein M10	2	2
23	645000404	Bride de transport	1	1
24	0236160	Boulon acier M20x75 8.8	2	2
25	69430145G	Clou Ø30x145	6	6
26	690200117	Vérin 80/40x255	2	2
	690200144	Pochette de joints		
27	0432100	Graisseur M8	2	2
28	0261452	Contre-écrou M30x2	2	2
29	690140772	Tête M30x2	2	2
30	69430090G	Clou Ø30x90	2	2
31	69440165G	Clou Ø40x165	2	2
32	69537125C	Piton bras de relevage Ø37/Ø50x328		2

Pos.	Référence	Désignation	4m	5m
33	69532095C	Piton d'attelage supérieur Ø32/Ø44x95		1
34	690134008	Goupille ronde Ø11,5		3
35	645000273	Béquille	4	4
36	69516094A	Clou Ø16x94	4	4
37	0377400	Goupille élastique Ø4	4	4
38	645000169	Cliquet d'arrêt, gauche	1	1
39	645000170	Cliquet d'arrêt, droite	1	1
40	690200170	Vérin 40/25x80	1	1
41	0235880	Boulon acier M16x80 8.8	1	1
42	0235830	Boulon acier M16x55 8.8	1	1
43	0371690	Goujon Ø8x40	2	2
44	0272340	Rondelle Ø27	2	2
45	690200664	Entretoise plastique, bleu 6,2mm	2	2
	690200665	Entretoise plastique, rouge 9,4mm	2	2
	690200666	Entretoise plastique, jaune 18,8mm	2	2
	690200667	Entretoise plastique, noir 31,6mm	4	4
	690200668	Entretoise plastique, argent 50,8mm	4	4
46	690134036	Douille de bras de relevage Ø37,5		
47	690134038	Douille de bras de relevage Ø50,5		
48	690134034	Douille d'attelage supérieur Ø32,5		
49	690134037	Douille d'attelage supérieur Ø45,5		
50	645001556	Soutien pour béquille	2	2
51	0382800	Bride de fixation M16x100x150x100	4	4

Rouleau

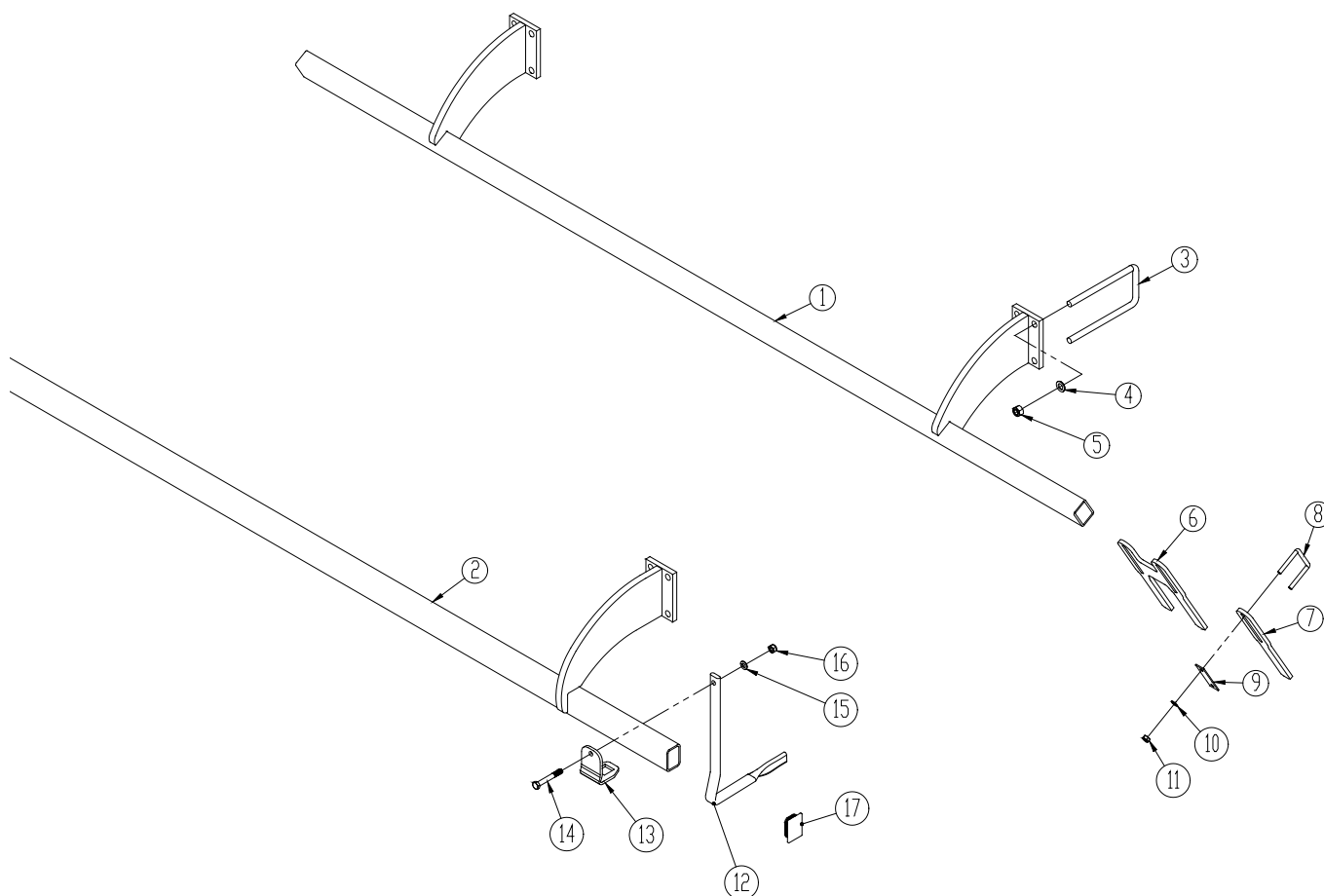
Jusqu'à l'année 2019

À partir de l'année 2019



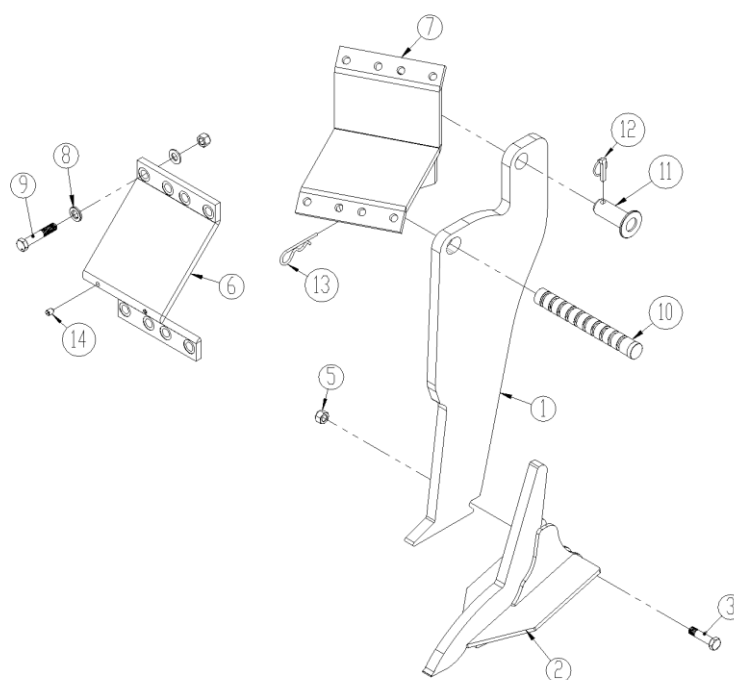
Pos.	Référence	Désignation	2m	2,5m	3m	3,5m	4m	4m hydr	5m hydr
1		Rouleau V-profil Ø600 (modèles avec tube central ø355mm)							
	630916300	Rouleau V-profil			1				
	630916350	Rouleau V-profil				1			
	630926300	Rouleau V-profil					1		
		Rouleau V-profil Ø600 (modèles avec tube central ø127mm)							
	1160479	Rouleau V-profil	1						
	1160468	Rouleau V-profil		1					
	1160470	Rouleau V-profil			1				
	1160480	Rouleau V-profil				1			
	1160481	Rouleau V-profil					1		
	1160629	Rouleau V-profil (droite)						1	
	1160626	Rouleau V-profil (gauche)						1	
	1160623	Rouleau V-profil (droite)							1
	1160620	Rouleau V-profil (gauche)							1
2	1048310	Rouleau tubes carrés Ø550	1						
	1048210	Rouleau tubes carrés Ø550		1					
	1048240	Rouleau tubes carrés Ø550			1				
	1048280	Rouleau tubes carrés Ø550				1			

Pos.	Référence	Désignation	2m	2,5m	3m	3,5m	4m	4m hydr	5m hydr
	1048330	Rouleau tubes carrés Ø550					1		
	xxxx	Rouleau tubes carrés Ø550						1	
	xxxx	Rouleau tubes carrés Ø550						1	
	1048360	Rouleau tubes carrés Ø550							1
	1048380	Rouleau tubes carrés Ø550							1
3	690150064	Rouleau étoile Ø450 (par dent) (Jusqu'à l'année 2019)	4	4	4	4	4	4	4
	690150064	Rouleau étoile Ø450 (À partir de l'année 2019)	17	21	25	29	33	33	40
4	690150063	Rouleau étoile Ø500 (par dent) (Jusqu'à l'année 2019)	4	4	4	4	4	4	4
	690150063	Rouleau étoile Ø500 (À partir de l'année 2019)	17	21	25	29	33	33	40
5	678611935	Arbre 1935mm	1						
	678612435	Arbre 2435mm		1					
	678612935	Arbre 2935mm			1				
	678613435	Arbre 3435mm				1			
	678613935	Arbre 3935mm					1		
	1160631	Arbre 1633mm (Rouleau droite)						1	
	1160628	Arbre 2210mm (Rouleau gauche)						1	
	1160625	Arbre 2133mm (Rouleau droite)							1
	1160622	Arbre 2710mm (Rouleau gauche)							1
6	690150052	Disque d'écart (par dent)	1	1	1	1	1	1	1
7	671040400	Bague d'arrêt (par dent)	2	2	2	2	2	2	2
8	0478971	Palier complet Ø60 UCF 312	2	2	2	2	2	4	4
9	0236140	Boulon acier M20x65mm	8	8	8	8	8	16	16
10	0272310	Rondelle M20	8	8	8	8	8	16	16
11	0264110	Ecrou frein M20	8	8	8	8	8	16	16

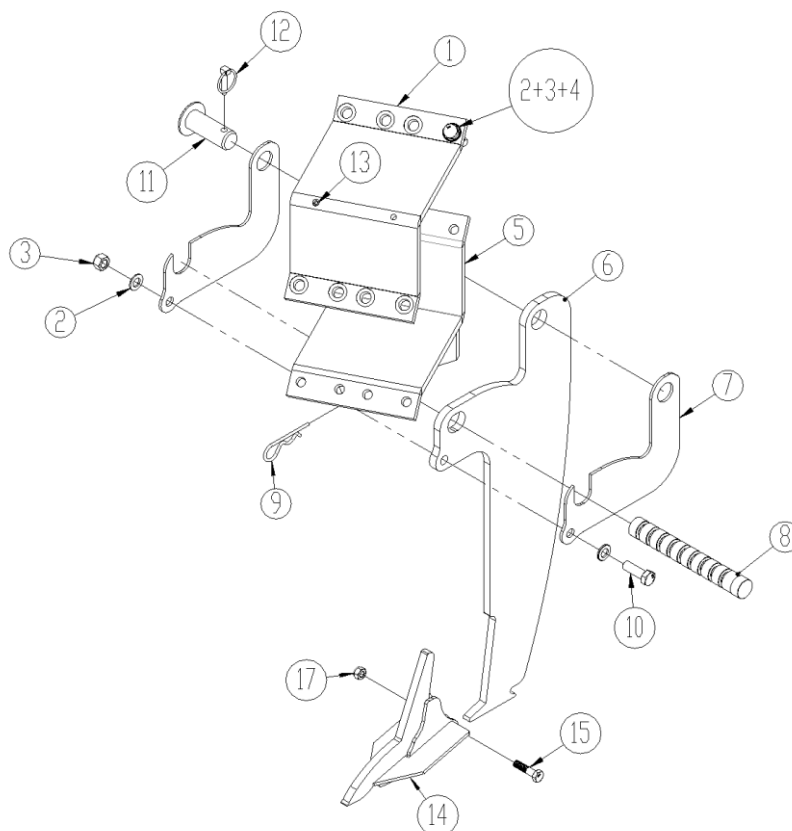
Décrottoir


Pos.	Référence	Désignation	2m	2,5m	3m	3,5m	4m	4m hydr	5m hydr
1		Barre décrottoir rouleau V-profil (tube central ø355mm)							
	630918555	Barre décrottoir			1				
	630918655	Barre décrottoir				1			
	1240414	Barre décrottoir					1		
2		Barre décrottoir rouleau V-profil (tube central ø127mm)							
	645001550	Barre décrottoir	1						
	645000707	Barre décrottoir		1					
	645000799	Barre décrottoir			1				
	645000827	Barre décrottoir				1			
	645000823	Barre décrottoir					1		
	645001158	Barre décrottoir (droite)						1	
	645001156	Barre décrottoir (gauche)						1	

Pos.	Référence	Désignation	2m	2,5m	3m	3,5m	4m	4m hydr	5m hydr
	645001154	Barre décrottoir (droite)							1
	645001152	Barre décrottoir (gauche)							1
3	690110106	Bride de fixation M16x200x100x200	4	4	4	4	4	8	8
4	0272290	Rondelle Ø16	8	8	8	8	8	16	16
5	0264090	Ecrou frein M16	8	8	8	8	8	16	16
6	630938506	Décrottoir double			11	13	15		
7	630938505	Décrottoir simple			1	1	1		
8	690110025	Bride de fixation M10x50x70x50			23	27	31		
9	630938507	Plaque de serrage			23	27	31		
10	0272260	Rondelle Ø10			46	54	62		
11	0264060	Ecrou frein M10			46	54	62		
12	630938520	Décrottoir court, vrillé 255mm	12	16	19	22	26	24	32
13	630938522	Bride 50x70 p/décrottoir	12	16	19	22	26	24	32
14	0235450	Boulon acier M12x90mm.	12	16	19	22	26	24	32
15	0272270	Rondelle Ø12	12	16	19	22	26	24	32
16	0264070	Ecrou frein M12	12	16	19	22	26	24	32
17	0489487	Bouchon plastique							

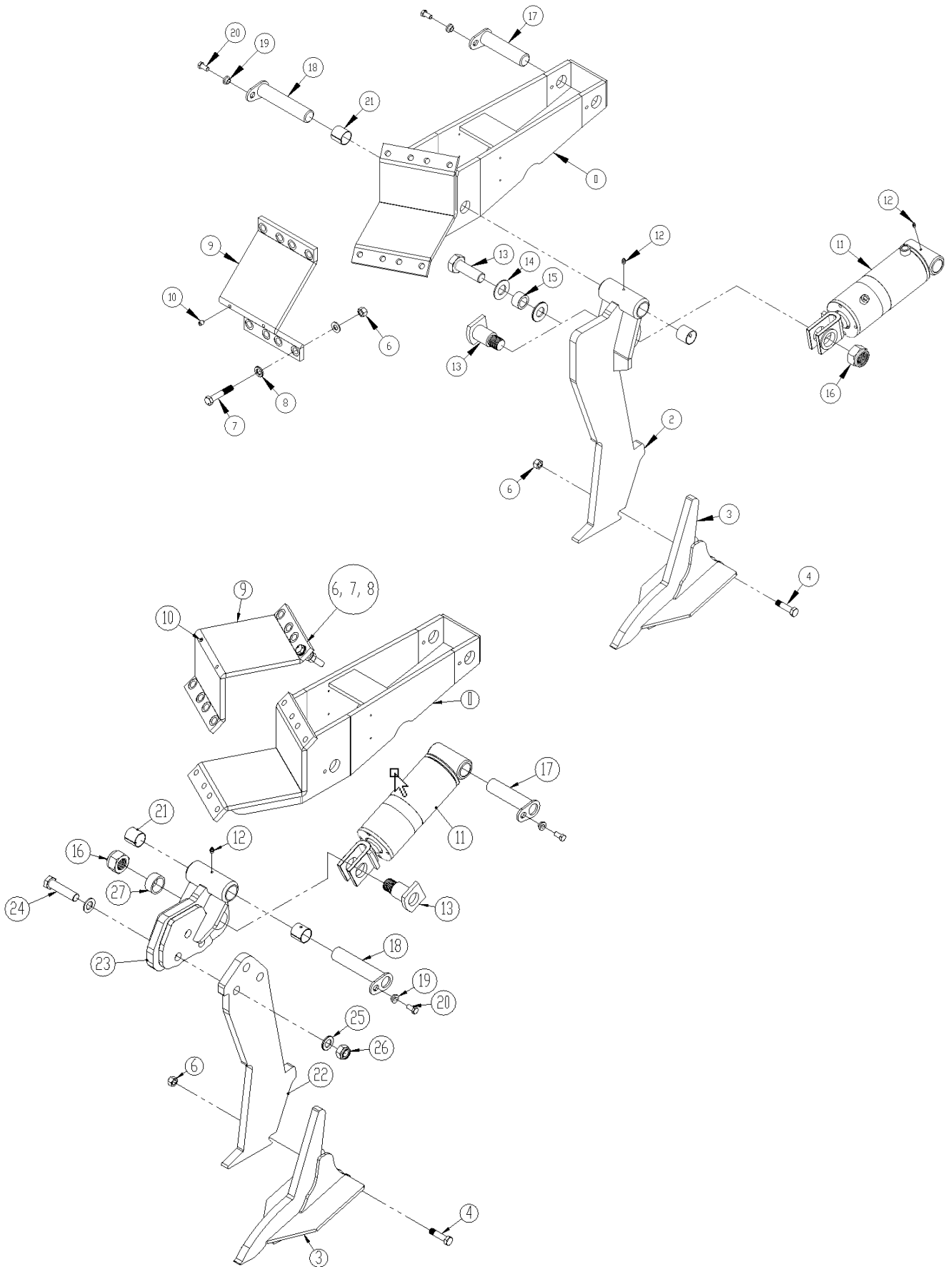
Dent av/sécurité Quick-Push


Pos.	Référence	Désignation	Nbre par pied
1	645000062	Dent p/boulon Quick-Push	1
	645000061	Dent p/boulon Quick-Push (+100 mm)	1
	1240425	Dent p/boulon Quick-Push av/ 1 x tungstène en carbure	1
	1241163	Dent p/boulon Quick-Push av/ 2 x tungstène en carbure	1
2	645000043	Soc à ailes 120mm	1
	645000044	Soc à ailes 200mm	1
	645000044T	Soc à ailes 200mm en carbure	1
	645000063	Soc à ailes 350mm	1
3	0235852	Boulon acier M16x65 8.8	1
5	0264090	Ecrou frein M16	9
6	645000328	Plaque de serrage p/bride de dent	1
7	645000055	Bride de dent (gauche)	1
7	645000051	Bride de dent (droite+centre)	1
8	0272900	Rondelle Ø16 (durcie)	16
9	0238850	Boulon acier M16x90 10,9	8
10	645000059	Boulon Quick-Push (chrome)	1
11	69435070F	Clou Ø35 L=71	1
12	0378600	Goupille ronde Ø10	1
13	0377600	Goupille élastique 6 mm galv.	1
14	0227523	Vis pointue M12x20 DIN916	2

Dent Easy Draft (Carbure Fritté) av/sécurité Quick-Push


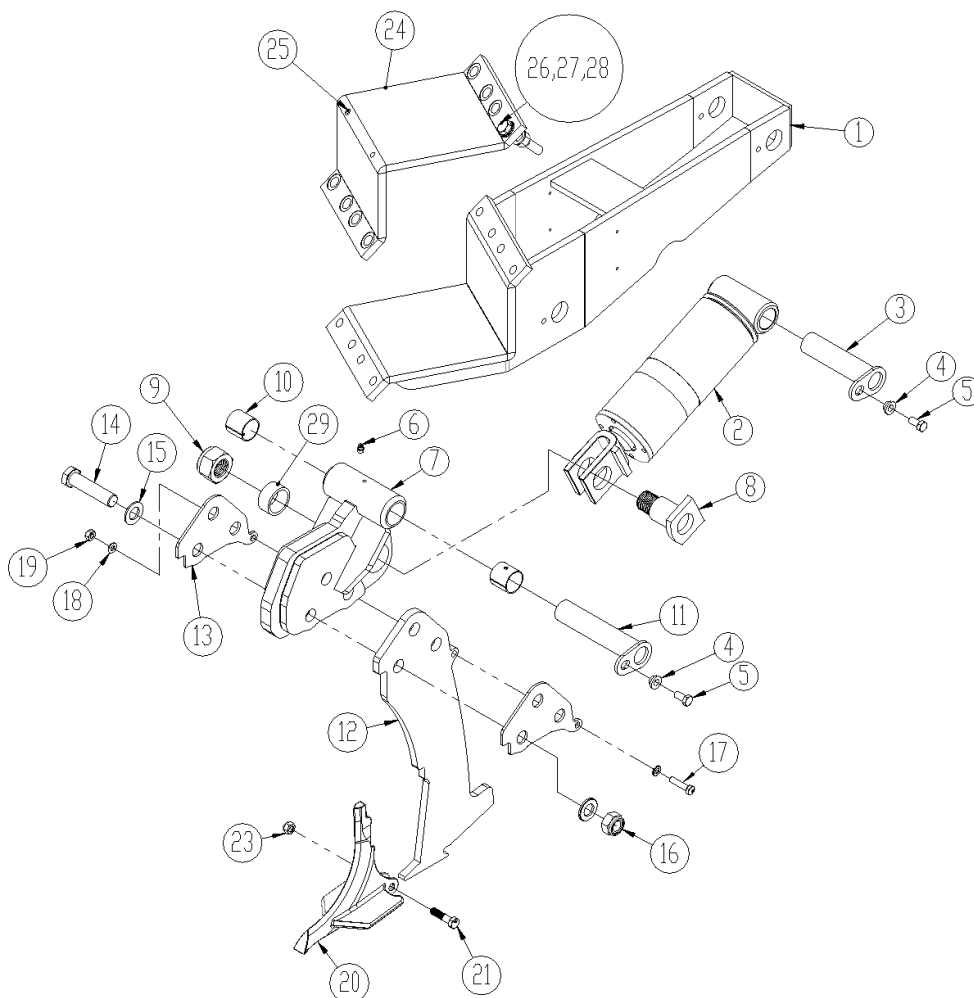
Pos.	Référence	Désignation	Nbre par pied
1	645000328	Plaque de serrage p/bride de dent	1
2	0272900	Rondelle Ø16 (durcie)	16
3	0264090	Ecrou frein M16	8
4	0238850	Boulon acier M16x90 10.9	8
5	645000055	Bride de dent (gauche)	1
	645000051	Bride de dent (droite+centre)	1
6	645001447	Dent p/boulon Quick-Push, Easy Draft	1
	1241157	Dent p/boulon Quick-Push (+100 mm)	1
7	645001448	Cales p/boulon Quick-Push, Easy Draft	2
8	645000925	Boulon Quick-Push (chrome noir)	1
9	0377600	Goupille élastique 6 mm galv.	1
10	690103127	Boulon acier M16x50	1
11	69435070F	Clou Ø35 L=71	1
12	0378600	Goupille ronde Ø10	1
13	0227523	Vis pointue M12x20 DIN916	2
14	645000056	Soc à ailes 120mm tungstène (centrale)	1
	645000056T	Soc à ailes 120mm tungstène (centrale /aile)	1
	645000054	Soc à ailes 200mm tungstène (centrale)	1
	645000054T	Soc à ailes 200mm tungstène (centrale /aile)	1
15	0235372	Boulon acier M12x50	1
17	0264070	Ecrou frein M12	1

Dent av/sécurité hydraulique automatique

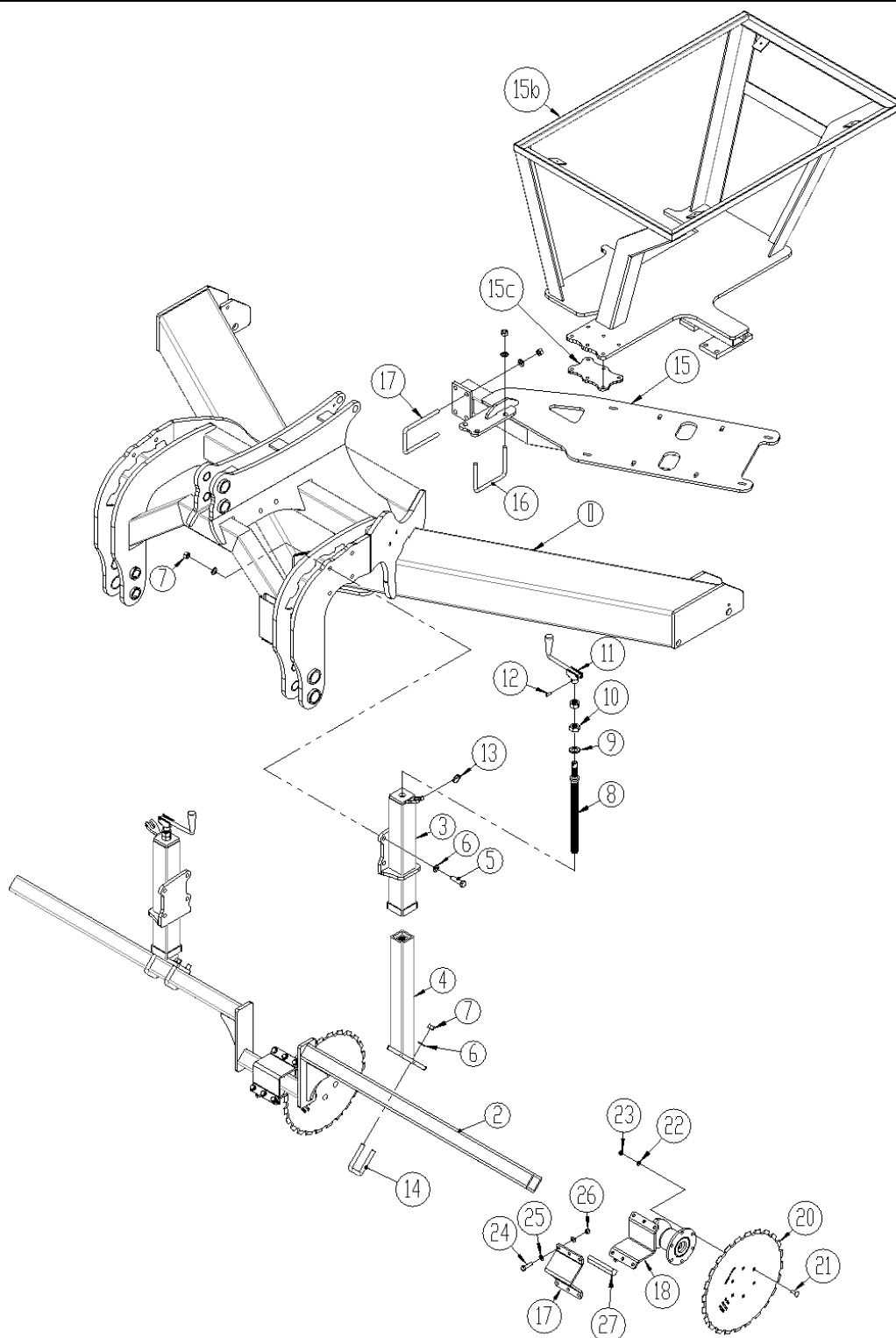


Pos.	Référence	Désignation	Nbre par pied
1	645000124	Bride de dent p/sécurité hydr. autom. (gauche)	1
1	645000072	Bride de dent p/sécurité hydr. autom. (droite+centre)	1
2	645000086	Dent p/sécurité hydraulique automatique	1
	645001100	Dent p/sécurité hydr. automatique 1 x tungstène en carbure	1
	1240001	Dent p/sécurité hydr. automatique 2 x tungstène en carbure	1
	645000557	Dent p/sécurité hydraulique automatique (+100 mmm)	1
3	645000043	Soc à ailes 120mm	1
	645000044	Soc à ailes 200mm	1
	645000044T	Soc à ailes 200mm en carbure	1
	645000063	Soc à ailes 350mm	1
4	0235852	Boulon acier M16x65 8.8	1
6	0264090	Ecrou frein M16	9
7	0238850	Boulon acier M16x90 10,9	8
8	0272900	Rondelle Ø16 (durcie)	16
9	645000328	Plaque de serrage p/bride de dent	1
10	0227523	Vis pointue M12x20 DIN916	2
11	690200305	Vérin 110/50x165 av/fourche (jusqu'à no. série 27671)	1
	0467400	Vérin 110/50x165 av/fourche (à partir de no. série 27672 – 30542)	1
	0467402	Vérin 110/50x165 av/fourche (à partir de no. série 30543 - 31/12-2018)	1
	0467405	Vérin 110/50x165 av/fourche (partir du 1/1 2019)	1
11a	690200313	Pochette de joint p/vérin 0467402	
	0467470	Pochette de joint p/vérin 0467405	
12	0432500	Graisseur M8	2
13	690103868	Boulon acier M30x95 10,9 (jusqu'à no. série 27671)	1
13	645000500	Clou M36 (à partir de no. série 27672)	1
14	0272350	Rondelle Ø30 (jusqu'à no. série 27671)	2
15	645000113	Douille p/dent hydraulique (jusqu'à no. série 27671)	1
16	0264155	Ecrou frein M30 (jusqu'à no. série 27671)	1
16	0264190	Ecrou frein M36 (à partir de no. série 27672)	1
17	69440165G	Clou Ø40 L=165	1
18	69440195G	Clou Ø40 L=195	1
19	630532600	Douille d'arrêt de broche	2
20	0235330	Boulon de pression M12x25 8,8	2
21	0475100	Douille lisse Ø40/44x40	2
22	645001518	Dent p/sécurité hydraulique automatique	1
	1240727	Dent p/sécurité hydr. automatique av/1 x tungstène en carbure	1
	1240728	Dent p/sécurité hydraulique automatique (+100 mmm)	1
23	645001515	Console pour dent	1
24	0236410	Boulon acier M24x100 mm	3
25	0272330	Rondelle Ø24 mm	6
26	0264130	Ecrou frein M24	3
27	0475370	Douille lisse Ø55/45 L=25	1

Dent Easy Draft (Carbure Fritté) av/sécurité hydraulique automatique



Pos.	Référence	Désignation	Nbre par pied
1	645000072	Bride de dent p/sécurité hydr. autom. (droite+centre)	1
	645000124	Bride de dent p/sécurité hydr. autom. (gauche)	1
2	0467402	Vérin 110/50x165 av/fourche (jusqu'au 31/12 2018)	1
	0467405	Vérin 110/50x165 av/fourche (à partir du 1/1 2019)	1
2a	690200313	Pochette de joint p/vérin 0467402	
	0467470	Pochette de joint p/vérin 0467405	
3	69440165G	Clou Ø40 L=165	1
4	630532600	Douille d'arrêt de broche	2
5	0235330	Boulon de pression M12x25 8,8	2
6	0432500	Graisneur M8	2
7	645001515	Console pour dent	1
8	645000500	Clou M36	1
9	0264190	Ecrou frein M36	1
10	0475100	Douille lisse Ø40/44x40	2
11	69440195G	Clou Ø40 L=195	1
12	645001457	Dent	1
13	645001456	Cales	2
14	0236410	Boulon acier M24x100 mm	3
15	0272330	Rondelle Ø24 mm	6
16	0264130	Ecrou frein M24	3
17	0235080	Boulon acier M10x45 mm	1
18	0272260	Rondelle Ø10 mm	2
19	0264060	Ecrou frein M10	1
20	645000056	Soc à ailes 120mm tungstène (centrale)	1
	645000056T	Soc à ailes 120mm tungstène (centrale /aile)	1
	645000054	Soc à ailes 200mm tungstène (centrale)	1
	645000054T	Soc à ailes 200mm tungstène (centrale /aile)	1
21	0235372	Boulon acier M12x50	1
23	0264070	Ecrou frein M12	1
24	645000328	Plaque de serrage p/bride de dent	1
25	0227523	Vis pointue M12x20	2
26	0238850	Boulon acier M16x90	4
27	0272900	Rondelle Ø16	8
28	0264090	Ecrou frein M16	4
29	0475370	Douille lisse Ø55/45 L=25	1

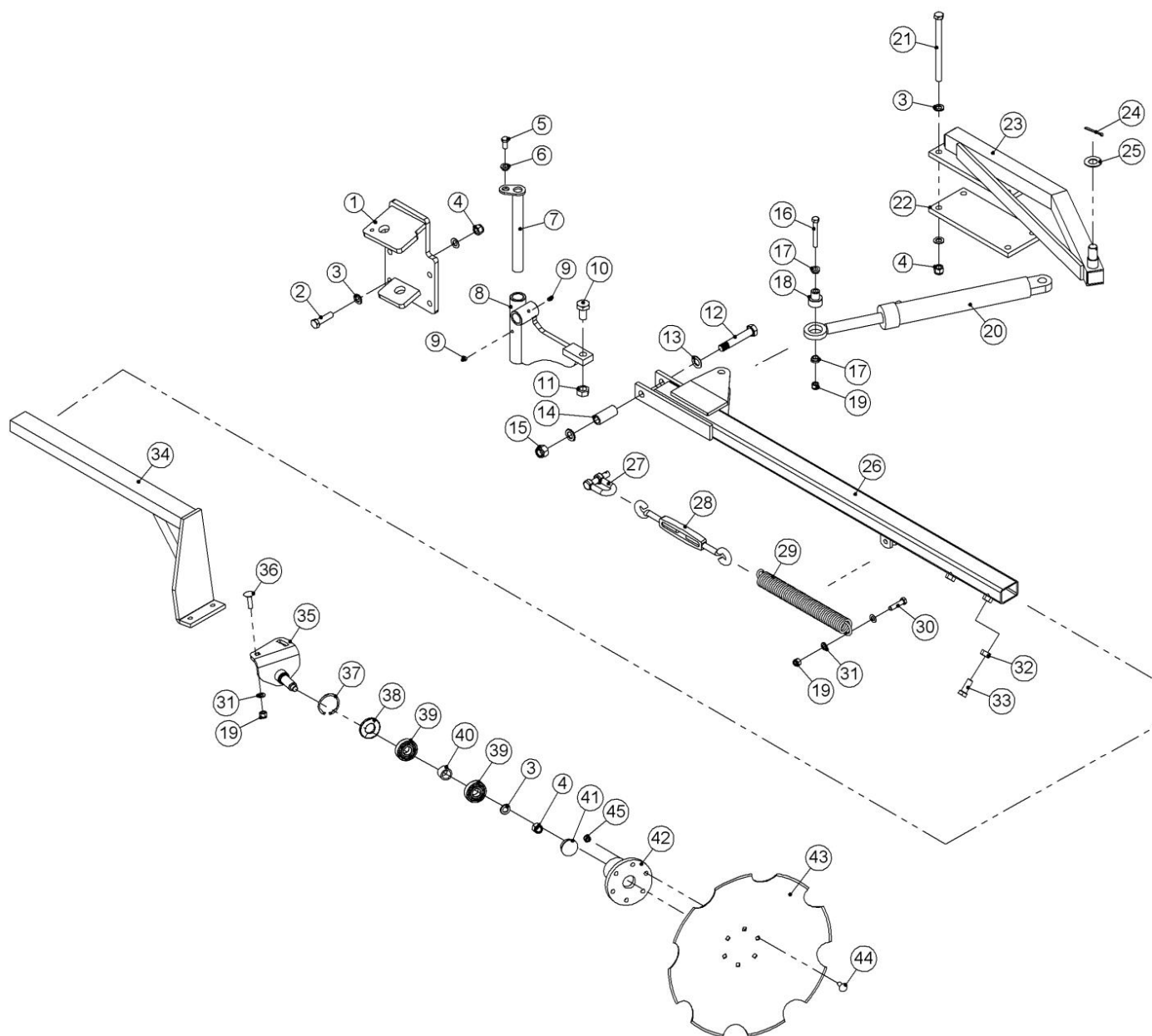
Bâti de disques

Nombre par machine

Pos	Référence	Désignation	2m	2,5m	3m	3,5m	4m	4m hydr	5m hydr
1		Voir pos 21 page 15	-	-				-	-
2	1240148	Barre	-	-	1			-	-
	1240433	Barre				1			
	1240724	Barre					1		
3	1240144	Tube extérieur, (G)	-	-	1	1	1	-	-
	1240142	Tube extérieur, (D)			1	1	1		
4	645440017	Tube intérieur	-	-	2	2	2	-	-
5	0235840	Boulon acier M16x60	-	-	8	8	8	-	-

Pos	Référence	Désignation	2m	2,5m	3m	3,5m	4m	4m hydr	5m hydr
6	0272290	Rondelle 16mm	-	-	24	24	24	-	-
7	0264090	Ecrou frein M16	-	-	16	16	16	-	-
8	690304122	Piton de manivelle	-	-	2	2	2	-	-
9	0272330	Rondelle Ø24	-	-	2	2	2	-	-
10	0261425	Ecrou M24	-	-	4	4	4	-	-
11	690304102	Manivelle	-	-	2	2	2	-	-
12	0371660	Goujon tendeur Ø8x32	-	-	2	2	2	-	-
13	0378200	Goupille Ø4,5	-	-	2	2	2	-	-
14	0382150	Bride de fixation M16x70x70x70	-	-	4	4	4	-	-
15	1241151	Plaque p/trémie 200L							
	1240106	Plaque p/trémie (twin)							
15b	1190205	Plaque p/trémie 850/1150L							
15c	1240439	Support							
16	0382800	Bride de fixation M16x100x150x100			2	2	2		
17	690110104	Bride de fixation M16x150x100x150			2	2	2		

Nombre par dent

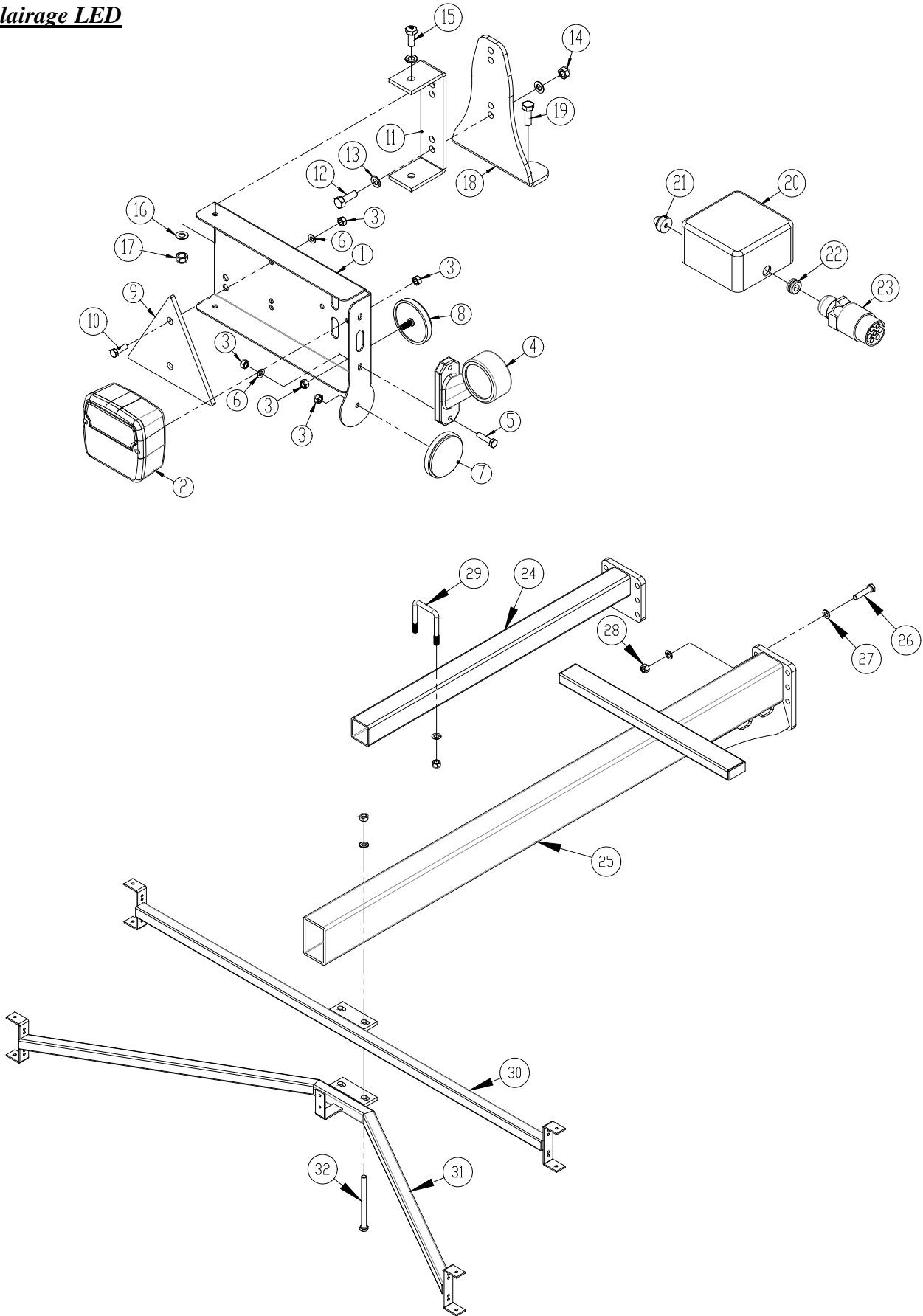
Pos	Référence	Désignation	2m	2,5m	3m	3,5m	4m	4m hydr	5m hydr
18	1240726	Tige	-	-	1	1	1	-	-
	30949030	Moyeu							
	630949019	Rondelle décalée Ø45/71,7 mm							
	690140651	Garniture à labyrinthes 72-45-14/17							
	690140201	Roulement conique JMR3572XD fermé							
	0379250	Collier d'arrêt Ø72							
	690140652	Cale d'ajustage Ø40/50x1mm (Din 988)							
	0483730	Joint torique 80x3mm							
	690117063	Rondelle élastique 20,4x45x2,5							
	0263000	Écrou frein M20 (tout-métal)							
19	1240423	Support	-	-	1	1	1	-	-
20	0427854	Disque Ø470mm	-	-	1	1	1	-	-
21	0248421	Boulon M10x30	-	-	6	6	6	-	-
22	0272260	Rondelle Ø10	-	-	6	6	6	-	-
23	0264060	Ecrou frein M10	-	-	6	6	6	-	-
24	690103091	Boulon acier M12x45	-	-	6	6	6	-	-
25	0272270	Rondelle Ø12	-	-	12	12	12	-	-
26	690113013	Ecrou frein M12	-	-	6	6	6	-	-
27	0484870	Amortisseur caoutchouc	-	-	4	4	4		

Traceur hydraulique


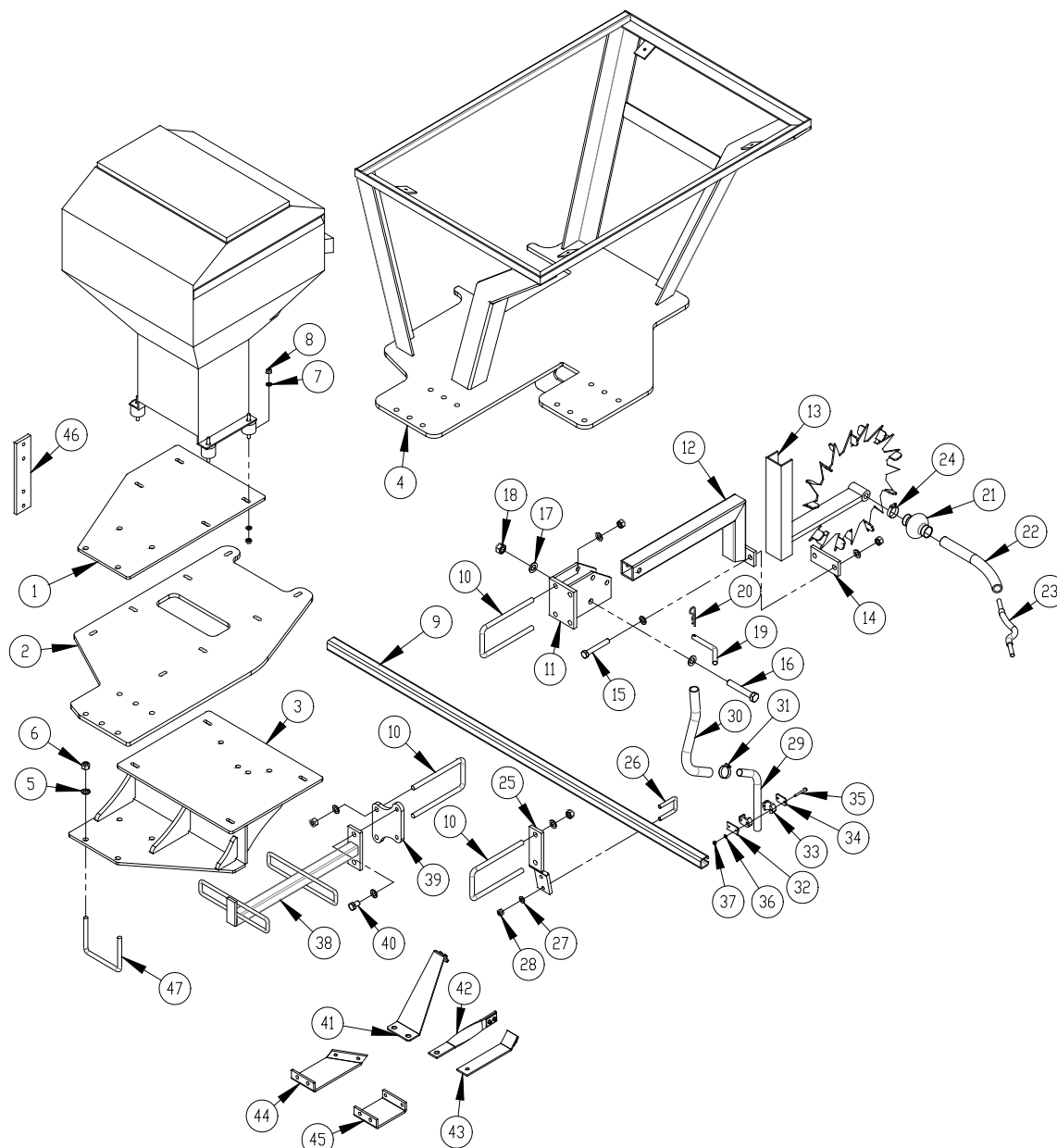
Pos.	Référence	Désignation	Nbre
1	645000320	Logement de traceur, gauche	1
	645000321	Logement de traceur, droite	1
2	0235840	Boulon acier M16x60 8.8	8
3	0272290	Rondelle Ø16	34
4	0264090	Ecrou frein M16	34
5	0235330	Boulon de pression M12x25 8.8	2
6	630532600	Douille d'arrêt de broche	2
7	69430275G	Clou Ø30x275	2
8	1140043	Joint à rotule, gauche	1
	1140044	Joint à rotule, droite	1
9	0432500	Graisseur M8	4

Pos.	Référence	Désignation	Nbre
10	0236090	Boulon de pression M20x40 8.8	2
11	0261410	Ecrou acier M20	2
12	0236210	Boulon acier M20x120 8.8	2
13	0272310	Rondelle Ø20	4
14	1140091	Douille d'écartement	2
15	0264110	Ecrou frein M20	2
16	0235450	Boulon acier M12x90 8.8	2
17	1140358	Douille	4
18	1140094	Douille	2
19	0264070	Ecrou frein M12	6
20	690200153	Vérin 50/30x300	2
	690200154	Pochette de joint p/vérin 50/30	
21	0236010	Boulon acier M16x220 8.8	8
22	645000308	Plaque de serrage	2
23	645000309	Logement de vérin, gauche	1
	645000316	Logement de vérin, droite	1
24	0373350	Goupille fendue Ø5x50	2
25	0271650	Disque plat Ø24	2
26	645000322	Tube extérieure p/traceur, gauche	1
	645000323	Tube extérieure p/traceur, droite	1
27	690304500	Maillon 10 mm	2
28	0433490	Tendeur M16	2
29	0431800	Ressort de traction	2
30	0235380	Boulon acier M12x50 8.8	2
31	0272270	Rondelle Ø12	8
32	0261100	Ecrou acier M12	2
33	0235790	Boulon de pression M16x40 8.8	2
34	645000315	Tube intérieure p/traceur, gauche	1
	645000314	Tube intérieure p/traceur, droite	1
35	1140127	Plaque console, gauche	1
	1140128	Plaque console, droite	1
36	0248670	Boulon à la tête demi-ronde M12x45	4
37	0379220	Circlip I 62	2
38	0483401	Lamelle d'étanchement Z 206	2
39	0472960	Palier à billes 6305 Z	4
40	1066840	Douille d'écartement	2

Eclairage LED



Pos.	Référence	Désignation	Nbre
1	7357505	Support de phare, gauche	1
	7357508	Support de phare, droite	1
2	7357504	Phare arrière	2
3	0264030	Ecrou frein M5	
4	7357507	Feu de gabarit (gauche)	1
	7357509	Feu de gabarit (droite)	1
5	0233860	Boulon acier M5x20	
6	0272230	Rondelle Ø5	
7	0656240	Catadioptré, gul	2
8	0656250	Catadioptré, blanc	2
9	0521030	Catadioptré, rouge	2
10	0233860	Boulon acier M5x20	
11	7357516	Bride	2
12	0234760	Boulon acier M8x25	
13	0272250	Rondelle Ø8	
14	0264050	Ecrou frein M8	
15	0234330	Boulon acier M6x20	
16	0272240	Rondelle Ø6	
17	0264040	Ecrou frein M6	
18	30910110	Console	2
19	0230825	Ecrou Tapetite	
20	0520492	Boîte de jonction 105x105x60	1
21	7357545	Graisser Rutaseal M20 8-12mm	2
22	7357546	Rondelle guide en caoutchouc	1
23	0527140	Fiche 7 pôles DIN 72 577 – ISO 1724	1
	690160080	Câble 5 x 1 mm ²	
24	645000364	Support de barre d'éclairage - machine hydraulique (sans équipement de semis)	1
25		Voir Pos. 4 page 40 Support de barre d'éclairage - machine hydraulique (avec équipement de semis)	1
26	0235860	Boulon acier M16x70	
27	0272290	Rondelle Ø16	
28	0264090	Ecrou frein M16	
29	690110107	Bride de fixation M16x80x80x80	
30	645000360	Barre d'éclairage	
31	645001336	Barre d'éclairage	1
32	0235990	Boulon acier M16x200	1

Montage du semoir Multi-Seeder (2m-4m rigide)


Pos.	Référence	Désignation	Nbre
1	645000065	Plaque p/trémie 200L	1
	Voir Pos. 15 page 32	Plaque p/trémie 200L av/disques devant les dents	
2	1132966	Plaque p/trémie (twin 2x100L)	1
	1190444	Plaque p/trémie (twin 90/140L)	
3	645000331	Plaque p/trémie 410L	1
4	1132941	Plaque p/trémie 850/1150L	1
	Voir Pos. 15b page 32	Plaque p/trémie 850/1150L av/disques devant les dents	1
5	0272290	Rondelle Ø16	18
6	0264090	Ecrou frein M16	16
7	0272260	Rondelle Ø10	16
8	0264060	Ecrou frein M10	8
9	645000275	Barre C-profil p/montage de tube semeur 2,5 m	1
	645000276	Barre C-profil p/montage de tube semeur 3 m	1
	645000277	Barre C-profil p/montage de tube semeur 3,5 m	1

Pos.	Référence	Désignation	Nbre
	645000278	Barre C-profil p/montage de tube semeur 4 m	1
10	690110106	Bride de fixation M16x200x100x200	
11	645000099	Support de roue doseuse	1
12	645000111	Bras de roue doseuse	1
13	0539050n	Roue DPA (jusqu'à Novembre 2017)	1
	0539290	Roue DPA (à partir de Novembre 2017)	1
14	645000109	Bride p/support de roue doseuse	1
15	0235910	Boulon acier M16x110 8.8	2
16	0236210	Boulon acier M20x120 8.8	1
17	0272310	Rondelle Ø20	2
18	0264110	Ecrou frein M20	1
19	69516094A	Clou béquille Ø16 L=94 mm	1
20	0377400	Goupille élastique Ø4	1
21	0488700	Capsule de protection	1
22	0487487	Tuyau caoutchouc	1
23	0539102	Câble d'entraînement 3,50m	1
	0539117	Câble d'entraînement 3,75m	1
24	0434480	Bande de serrage Ø40-60mm	1
25	645000260	Bride p/barre C-profil	2-4
26	0382120	Bride de fixation M12x40x40x40	2-4
27	0272270	Rondelle Ø12	4-8
28	0264070	Ecrou frein M12	4-8
29	645000285	Tube semeur, courbé	2-7
30	0539055	Pendillard Ø26, intérieur	2-7
31	690109306	Bande de serrage 26-38 mm, largeur 12 mm	2-7
32	690210224	Plaque de soudage p/support de tube Ø25, simple	2-7
33	0449705	Support de tube Ø25, simple	2-7
34	0449706	Plaque supérieure p/support de tube Ø25, simple	2-7
35	0234390	Boulon acier M6x50 8.8	4-14
36	0272240	Rondelle Ø6	4-14
37	0264040	Ecrou frein M6	4-14
38	645000291	Support p/pendillard semeur	1
	645001121	Support p/pendillard semeur (tremie TWIN double)	1
39	1190060	Plaque de serrage	1
40	0235770	Boulon acier M16x30	2
41	645000380	Support de câble, monté sur bâti principal	
42	645000337	Support de câble	
43	1139500	Support de câble, monté sur bâti rouleau	
44	645000523	Bride p/barre anti-limace, rouleau p/tube central Ø355	2-4
45	645000519	Bride p/barre anti-limace, rouleau p/tube central Ø127	2-4
46	645000332	Bride p/turbine hydraulique	1
47	0382800	Bride de fixation M16x100x150x100	2

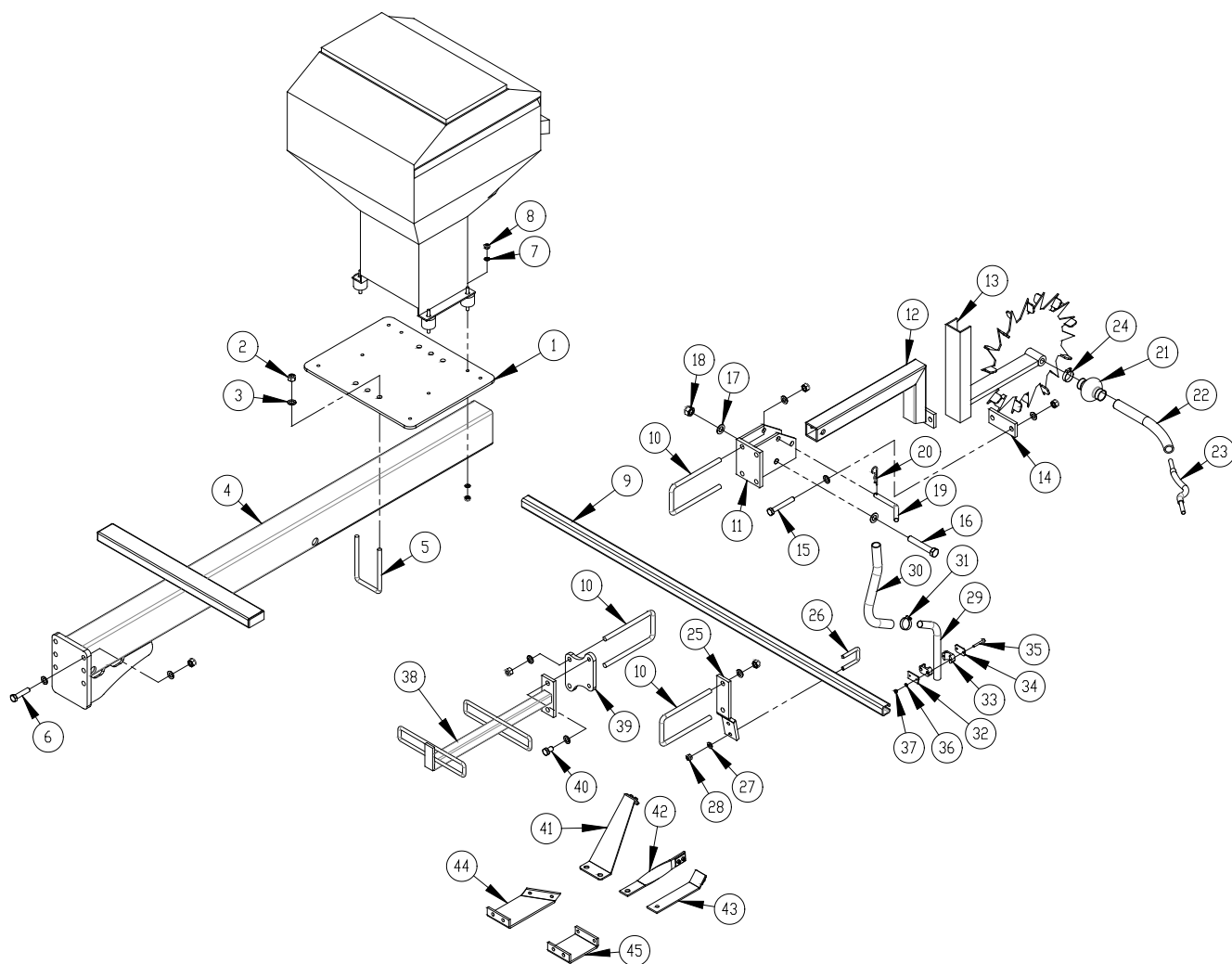
Noter:

Le nombre et la longueur des tuyaux peuvent varier selon le modèle de la machine.

Contrôler cotes et quantité avant de commander les pièces de rechange.

Semoir Multi-Seeder:

Pour Sub-Tiller monté avec le semoir HE-VA Multi-Seeder, voir le manuel particulier Multi-Seeder avec liste de pièces de rechange.

Montage du semoir Multi-Seeder (4m + 5m hydraulique)


Pos.	Référence	Désignation	Nbre
1	645000261	Plaque p/trémie	1
2	0264090	Ecrou frein M16	26
3	0272290	Rondelle Ø16	36
4	645000245	Support de barre d'éclairage – machine hydraulique (avec équipement de semis)	1
5	690110104	Bride de fixation M16x150x100x150	2
6	0235860	Boulon acier M16x70 8.8	6
7	0272260	Rondelle Ø10	16
8	0264060	Ecrou frein M10	8
9	645000419	Barre C-profil p/montage de tube semeur 4 m	2
	645000275	Barre C-profil p/montage de tube semeur 5 m	2
10	690110106	Bride de fixation M16x200x100x200	7
11	645000099	Support de roue doseuse	1
12	645000111	Bras de roue doseuse	1
13	0539050n	Roue DPA (jusqu'à Novembre 2017)	1
	0539290	Roue DPA (à partir de Novembre 2017)	1

Pos.	Référence	Désignation	Nbre
Pos.	Référence	Désignation	Nbre
14	645000109	Bride p/support de roue doseuse	1
15	0235910	Boulon acier M16x110 8.8	2
16	0236210	Boulon acier M20x120 8.8	1
17	0272310	Rondelle Ø20	2
18	0264110	Ecrou frein M20	1
19	69516094A	Clou béquille Ø16 L=94 mm	1
20	0377400	Goupille élastique Ø4	1
21	0488700	Capsule de protection	1
22	0487487	Tuyau caoutchouc	1
23	0539102	Câble d'entraînement 3,50m	1
	0539117	Câble d'entraînement 3,75m	1
24	0434480	Bande de serrage Ø40-60mm	1
25	645000260	Bride p/barre C-profil	4
26	0382120	Bride de fixation M12x40x40x40	4
27	0272270	Rondelle Ø12	8
28	0264070	Ecrou frein M12	8
29	645000285	Tube semeur, courbé	7-9
30	0539055	Pendillard Ø26, intérieur	7-9
31	690109306	Bande de serrage 26-38 mm, largeur 12 mm	7-9
32	690210224	Plaque de soudage p/support de tube Ø25, simple	7-9
33	0449705	Support de tube Ø25, simple	7-9
34	0449706	Plaque supérieure p/support de tube Ø25, simple	7-9
35	0234390	Boulon acier M6x50 8.8	14-18
36	0272240	Rondelle Ø6	14-18
37	0264040	Ecrou frein M6	14-18
38	645000291	Support p/pendillard semeur	1
	645001121	Support p/pendillard semeur (tremie TWIN double)	1
39	1190060	Plaque de serrage	1
40	0235770	Boulon acier M16x30	2
41	645000380	Support de câble, monté sur bâti principal	
42	645000337	Support de câble	
43	1139500	Support de câble, monté sur bâti rouleau	
44	645000523	Bride p/barre anti-limace, rouleau p/tube central Ø355	4
45	645000519	Bride p/barre anti-limace, rouleau p/tube central Ø127	4

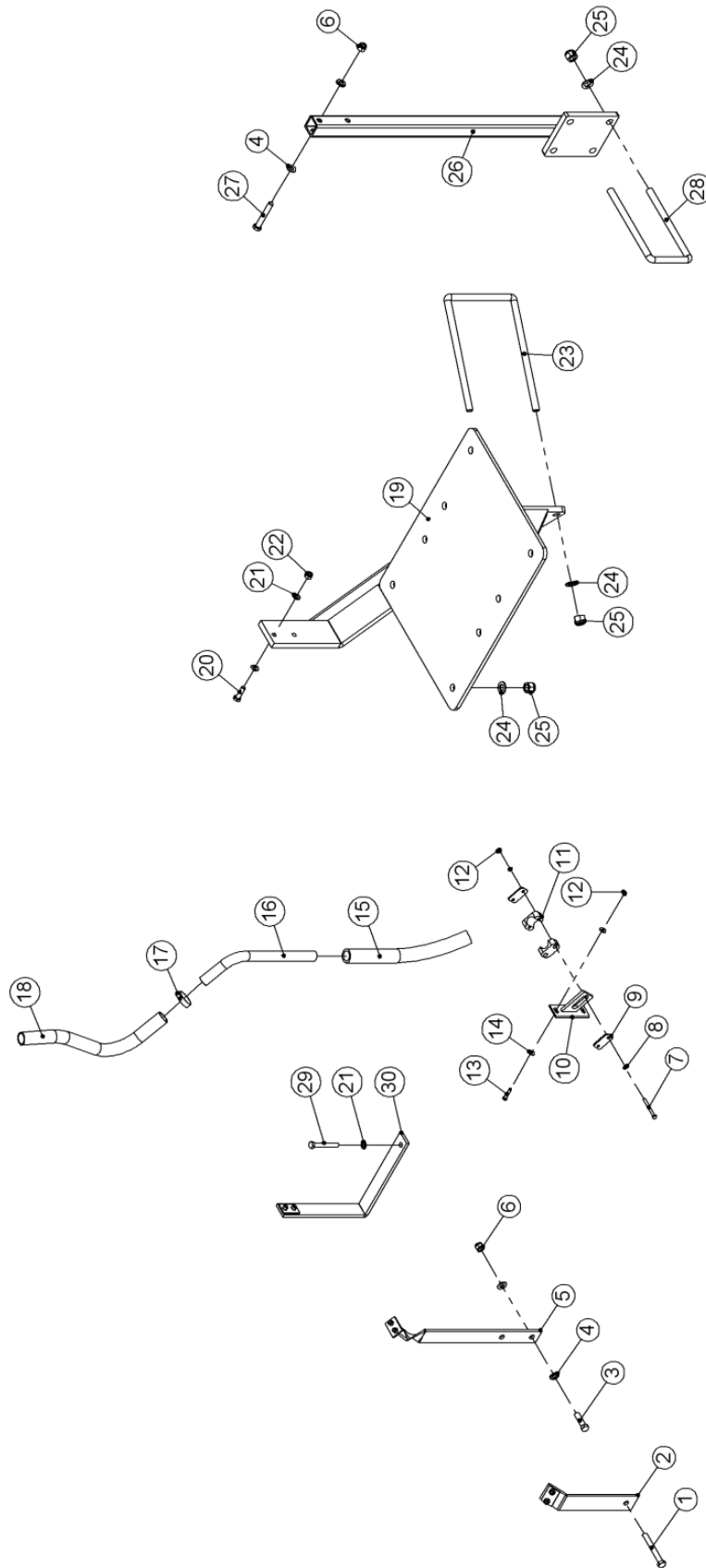
Noter:

Le nombre et la longueur des tuyaux peuvent varier selon le modèle de la machine.
 Contrôler cotes et quantité avant de commander les pièces de rechange.

Semoir Multi-Seeder:

Pour Sub-Tiller monté avec le semoir HE-VA Multi-Seeder, voir le manuel particulier Multi-Seeder avec liste de pièces de rechange.

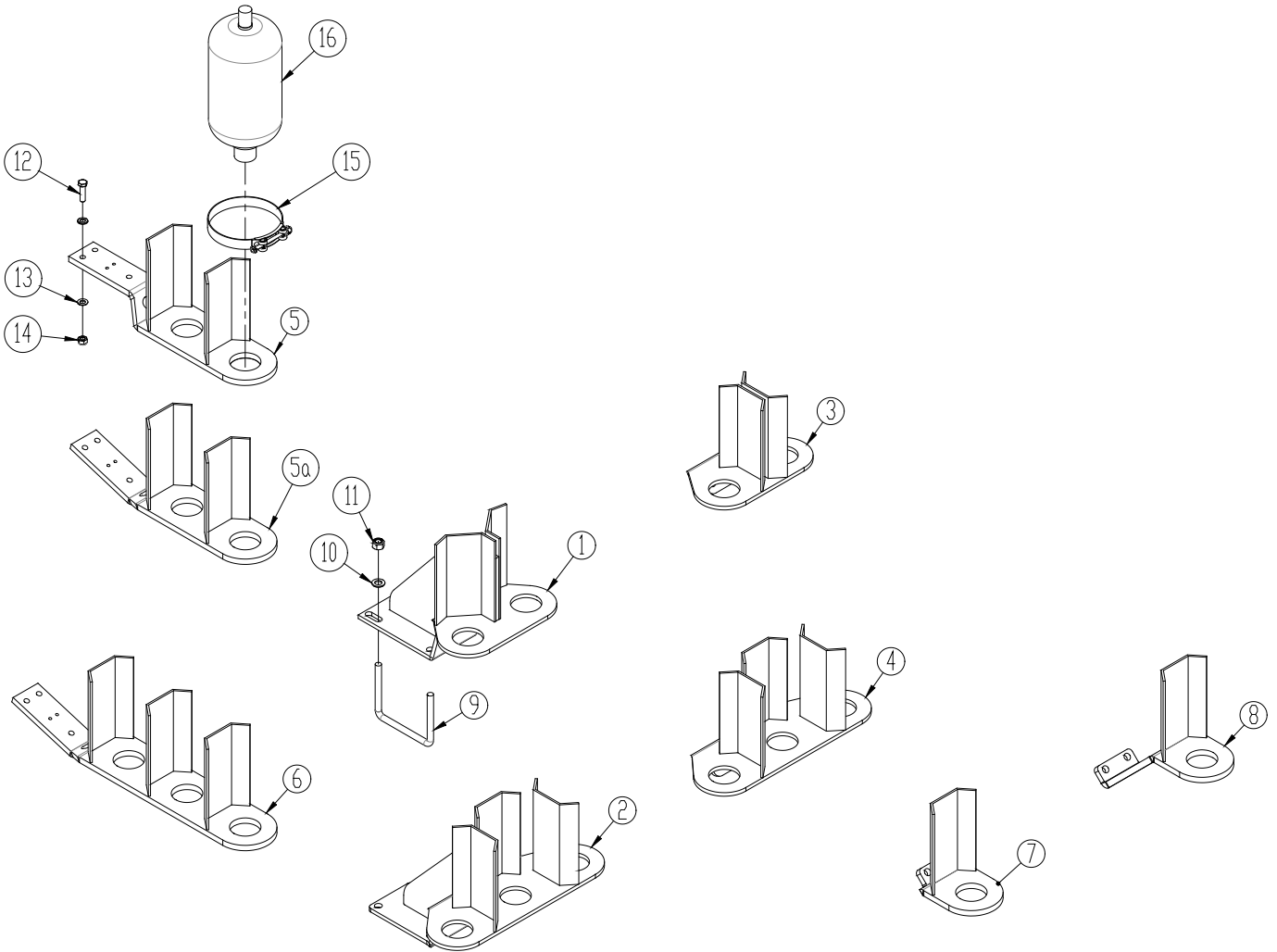
Equipement pour engrais (rigide)



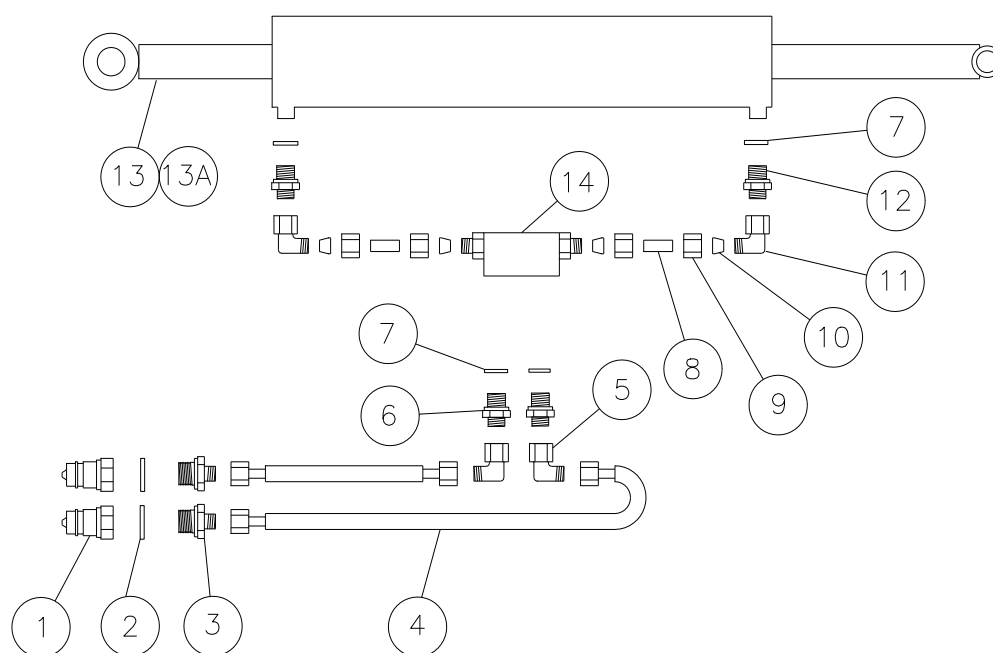
Pos.	Référence	Désignation	Par dent	Engrais	Distribut. centrifuge
1	0235460	Boulon acier M12x100 8.8		1	
2	1139500	Support de câble		1	
3	0235370	Boulon acier M12x45 8.8		2	
4	0272270	Rondelle Ø12		8	
5	645000403	Support de câble		1	
6	0264070	Ecrou frein M12		4	
7	0234400	Boulon acier M6x60 8.8	2		
8	0272240	Rondelle Ø6	4		
9	0449706	Plaque supér. p/supp. de tube Ø25, simple	2		
10	645000344	Support de tube engrais	1		
11	0449705	Support de tube Ø25, simple	2		
12	0264040	Ecrou frein M6	4		
13	0234350	Boulon acier M6x30 8.8	2		
14	0271530	Disque plat Ø6	4		
15	0487487	Tuyau caoutchouc ø25x350	1		
16	645000283	Tube semeur, courbé	1		
17	0434460	Bande de serrage 26-38 mm, largeur 9 mm	1		
18	0539055	Pendillard semeur Ø26 intérieur	1		
19	645000345	Bride p/cuve d'engrais 410 L (droite)		1	
	645001185	Bride p/cuve d'engrais 410 L (gauche)		1	
20	0235060	Boulon de pression M10x35		2	
21	0272260	Rondelle Ø10		4	
22	0264060	Ecrou frein M10		2	
23	0382850	Bride de fixation M16 260x180x260		2	
24	0272290	Rondelle Ø16		8	4
25	0264090	Ecrou frein M16		8	4
26	645000377	Support p/distributeur centrifuge			1
27	0235440	Boulon acier M12x80 8.8			2
28	690110106	Bride de fixation M16 200x100x200			2
29	0235140	Boulon de pression M10x75		1	
30	645000429	Support de câble		1	

Liste de pièces de rechange – Hydraulique

Montage de l'accumulateur

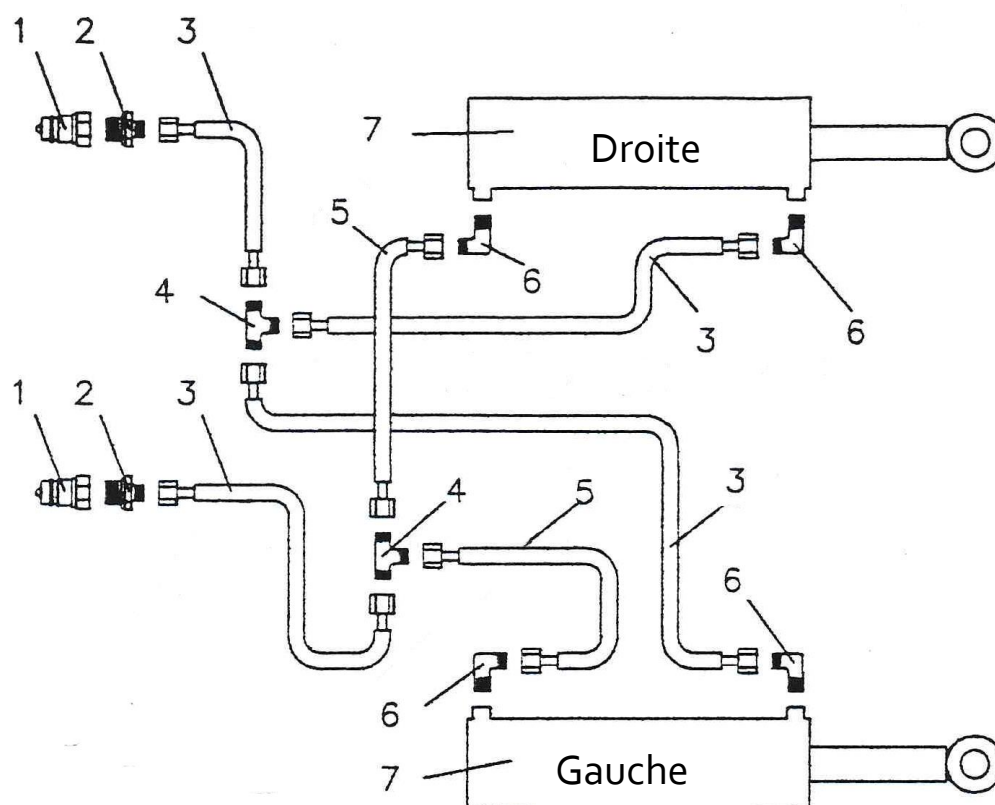


Pos.	Référence	Désignation	Rigide	Hydraulique
1	645000125	Support d'accumulateur (2 trémies)	1	
2	645001509	Support d'accumulateur (3 trémies)	1	
3	1240005	Support d'accumulateur (2 trémies) - machine avec disques devant les dents	1	
4	645001478	Support d'accumulateur (3 trémies) - machine avec disques devant les dents	1	
5	645000370	Support d'accumulateur (2 trémies) référence supprimée		1
5a	645000422	Support d'accumulateur (2 trémies) (à partir de machine no. 26691)		1
6	645001469	Support d'accumulateur (3 trémies)		1
7	645001163	Support d'accumulateur, droite (mod. av/trémie suppl.)	1	1
8	645001160	Support d'accumulateur, gauche (mod. av/trémie suppl.)	1	1
9	0382800	Bride de fixation M16x100x150x100		
10	0272290	Rondelle Ø16		
11	0264090	Ecrou frein M16		
12	0235370	Boulon acier M12x45mm		
13	0272270	Rondelle Ø12		
14	0264070	Ecrou frein M12		
15	690206516	Bande de serrage d'accumulateur		
16	690206513	Accumulateur 4,5L 110 bar (90 bar jusqu'à machine no. 35113) (110 bar à partir de machine no. 35114 à 37567)		
	690206515	Akkumulator 6,0 L 110 bar (à partir de machine no 37568)		

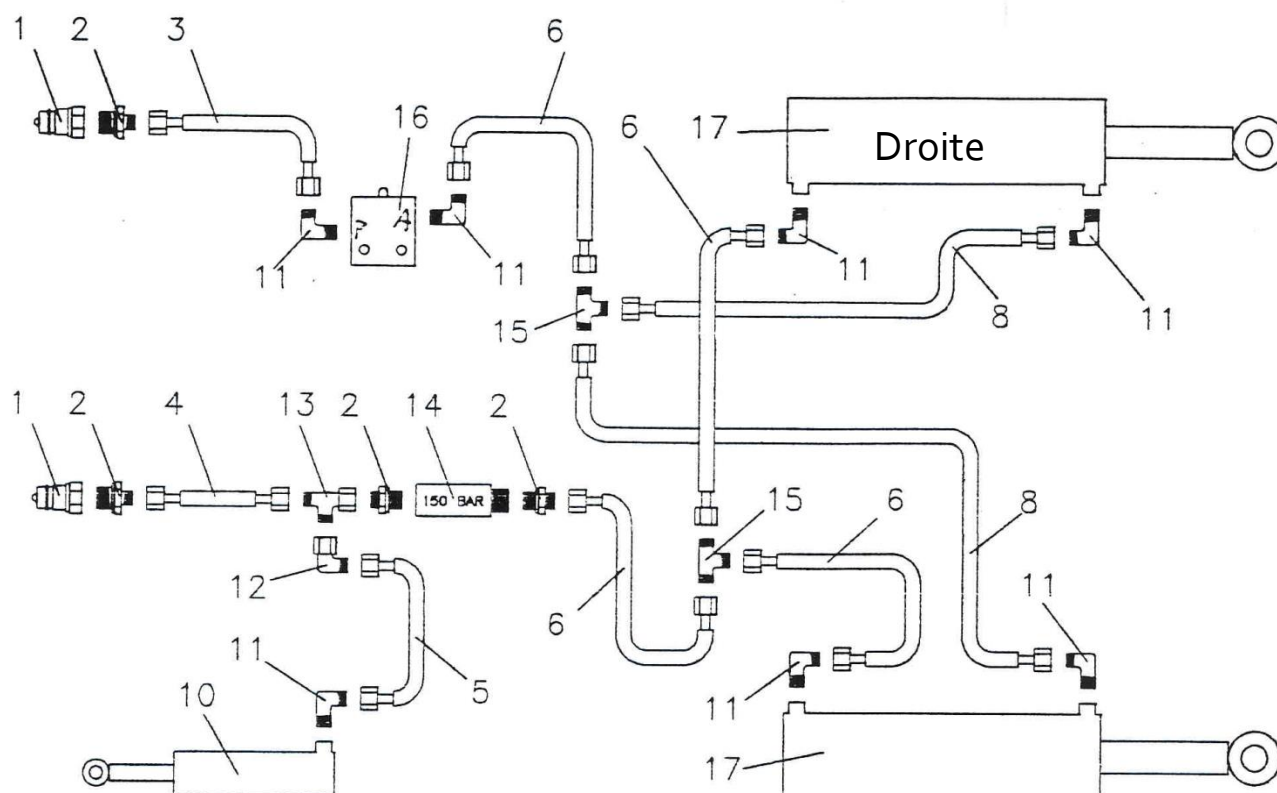
Hydraulique p/profondeur de travail du rouleau (rigide)


Pos.	Référence	Désignation	2,5m	3,0m	3,5m	4,0m
1	0444020	Prise à billes, mâle E402 ½"	2	2	2	2
2	0449070	Joint lié ½"	2	2	2	2
3	0446752	Montage lisse 10-½" BSP	2	2	2	2
4	690201046	Tuyau hydraulique 1660 mm ¼"	2			
	690201016	Tuyau hydraulique 1830 mm ¼"		2		
	0454577	Tuyau hydraulique 1950 mm ¼"			2	
	0454645	Tuyau hydraulique 2300 mm ¼"				2
5	0446678	Montage réglable angulaire Ø10x¾"	2	2	2	2
6	0446751	Mamelon Ø10x¾"	2	2	2	2
7	0449060	Joint lié ¾"	4	4	4	4
8	662000804	Tube hydraulique Ø12 L=106	2	2	2	2
9	690203111	Ecrou-raccord Ø12	4	4	4	4
10	690203110	Anneau d'étanchéité Ø12	4	4	4	4
11	0446679	Montage réglable angulaire Ø12	2	2	2	2
12	0446754	Mamelon Ø12x¾"	2	2	2	2
13		Voir Pos. 10 page 16	1	1	1	1
14	0442510	Soupape de retenue pilotée ¾"	1	1	1	1

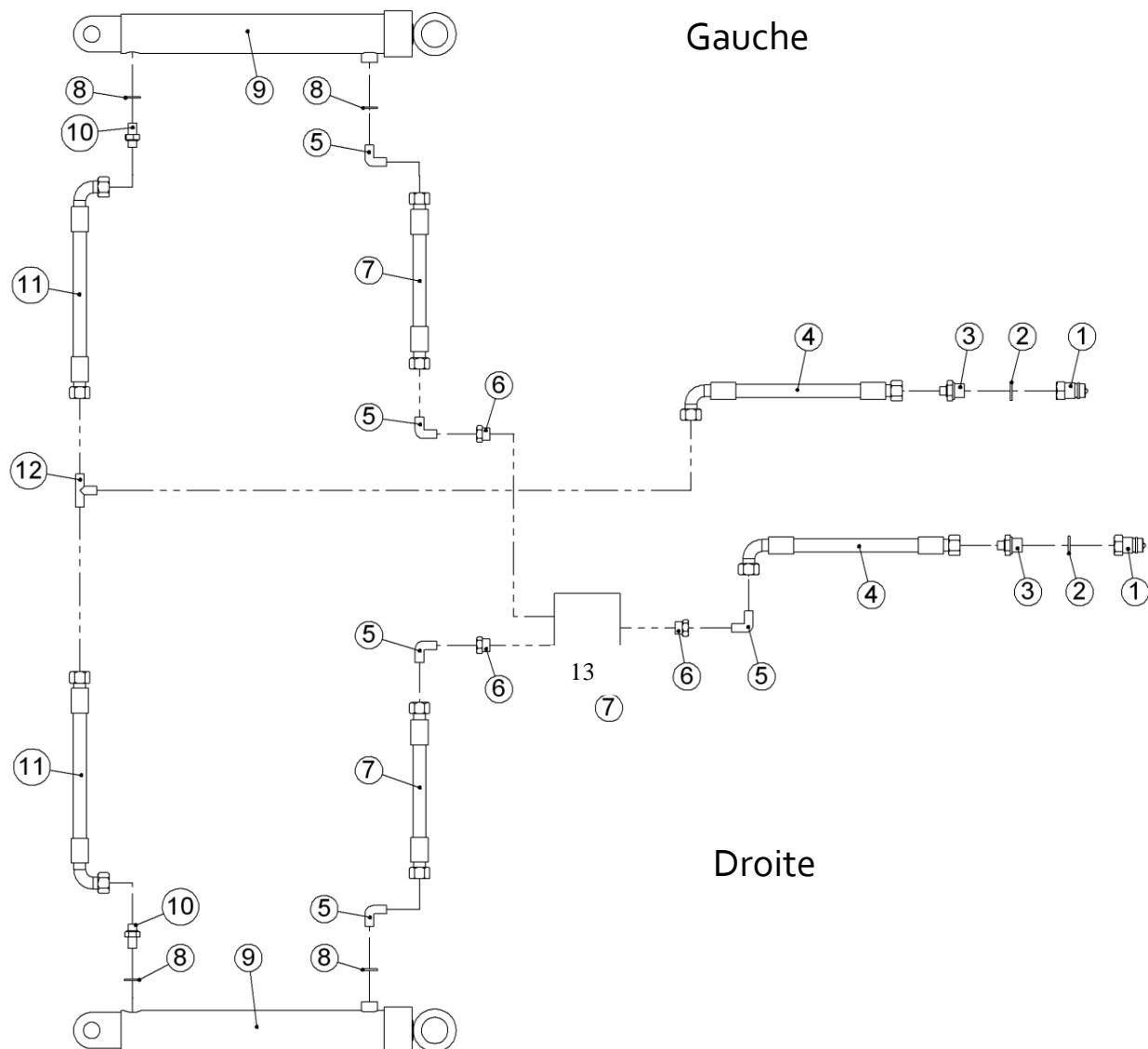
Hydraulique p/profondeur de travail du rouleau (hydraulique)



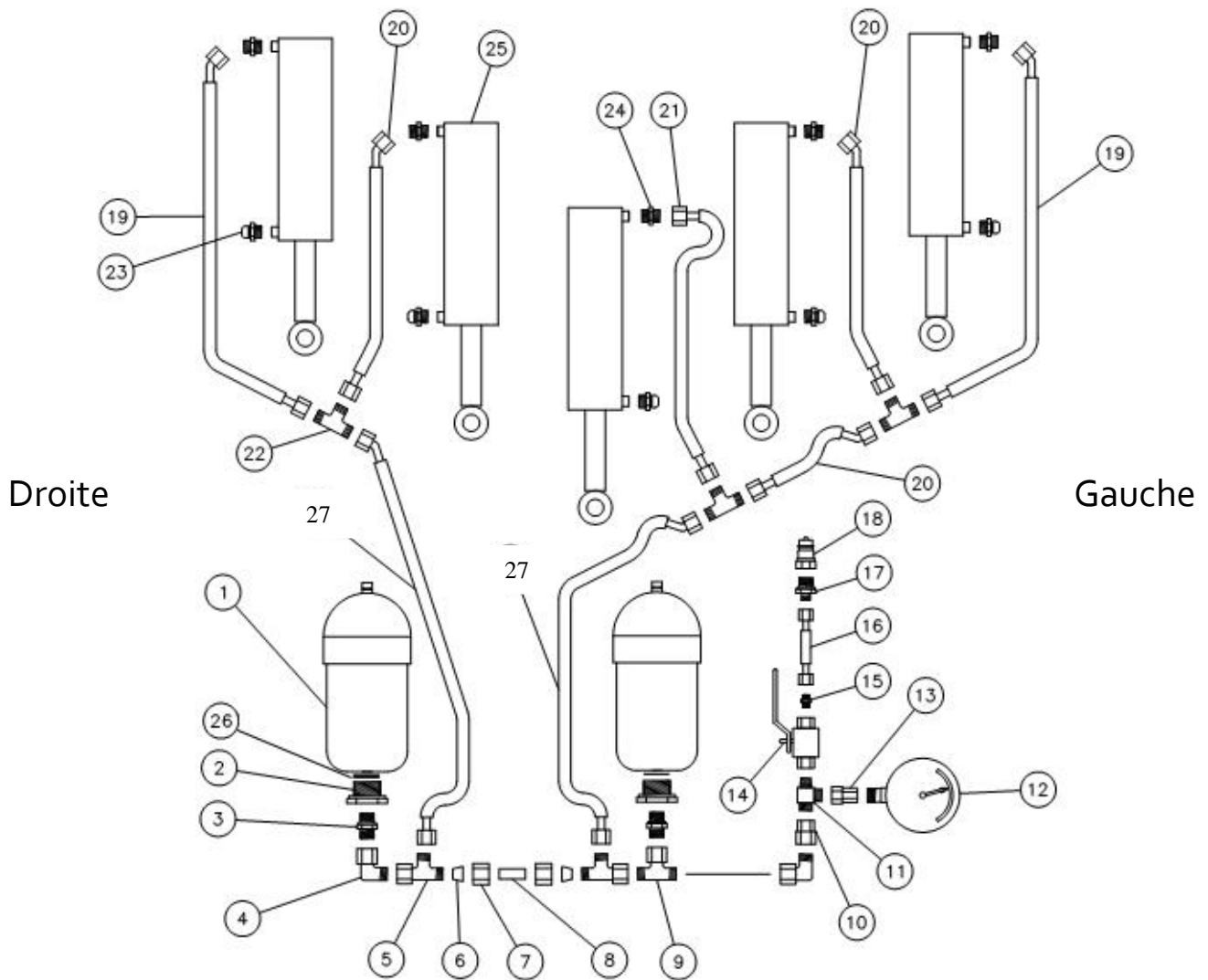
Pos.	Référence	Désignation	Nbre
1	0444020	Prise à billes, mâle E402 1/2"	2
2	0446752	Montage lisse Ø10-1/2" BSP	2
3	0454645	Tuyau hydraulique 4m, 2300 mm 1/4" st/st	4
3	0454645	Tuyau hydraulique 5m, 2300 mm 1/4" st/st	4
4	690203015	Raccord T Ø10	2
5	0454583	Tuyau hydraulique 4m, 2050 mm 1/4" st/st	2
5	0454583	Tuyau hydraulique 5m, 2050 mm 1/4" st/st	2
6	690203006	Montage angulaire Ø10-3/8" BSP	4
7		Voir Pos. 26 page 18	2

Hydraulique p/vérin de repliage


Pos.	Référence	Désignation	Nbre
1	0444020	Prise à billes, mâle E402 ½"	2
2	0446752	Montage lisse Ø10-½" BSP	4
3	0454938	Tuyau hydraulique 3700 mm ¼" st/st	1
4	0454577	Tuyau hydraulique 1950 mm ¼" st/st	1
5	0454498	Tuyau hydraulique 1590 mm ¼" st/st	1
6	0454210	Tuyau hydraulique 710 mm ¼" st/st	3
8	0454215	Tuyau hydraulique 820 mm ¼" st/st	2
10		Voir Pos. 40 page 18	1
11	690203006	Montage angulaire Ø10-¾" BSP	7
12	690203016	Montage réglable angulaire Ø10	1
13	690203014	Montage T, réglable Ø10L	1
14	0442450	Soupape séquentielle ½" tube intérieur 30-12	1
15	690203015	Raccord T Ø10	2
16	690207101	Soupape de fin de course FC10 – normalement close	1
17		Voir Pos. 7 page 18	2

Hydraulique p/traceur


Pos.	Référence	Désignation	Nbre
1	0444020	Prise à billes, mâle E402 ½"	2
2	0449070	Joint lié ½"	2
3	0444490	Montage lisse Ø10-½" BSP	2
4	0454560	Tuyau hydraulique 1850 mm ¼" st/90°	2
5	0446130	Montage angulaire ¼", 1x conique	5
6	1058230	Raccord fileté spécial	3
7	0454690	Tuyau hydraulique 2550 mm ¼" st/st	2
8	0449050	Joint lié ¼"	4
9		Voir Pos. 20 page 34	2
10	0444500	Mamelon ¼", 1x conique	2
11	0454610	Tuyau hydraulique 2150 mm ¼" st/90°	2
12	0446510	Raccord T ¼"	1
13	0442810	Valve	1

Hydraulique p/sécurité automatique (rigide)


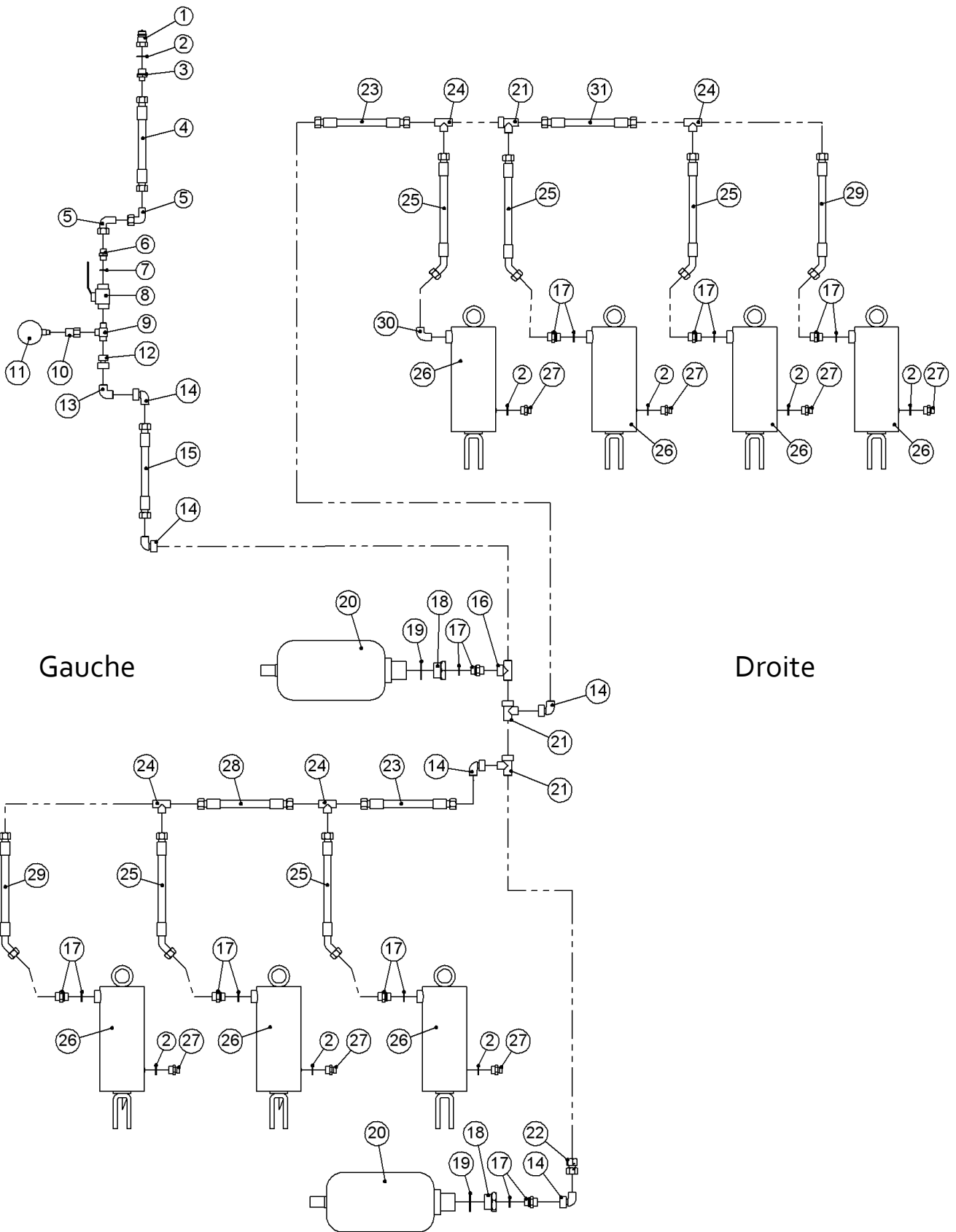
Pos.	Référence	Désignation	Nbre
1		Voir Pos. 16 page 44	2
2	690204501	Montage lisse ½" x 1 ¼" (jusqu'à machine no. 37567)	2
	0446720	Montage lisse M22 x 1,5 x ¾" (à partir de machine no. 37568)	2
3	690204512	Montage lisse Ø15 mm x ½"	2
4	690204500	Montage régl. angulaire Ø15 mm, écrou-raccord monté	2
5	690204502	Montage T, réglable Ø15L	2
6	690204503	Anneau d'étanchéité Ø15	2
7	690204504	Ecrou-raccord Ø15	2
8	662000803	Tube hydraulique Ø15 L=38	1
9	690204505	Montage T, réglable Ø15	1
10	690204506	Raccord inversé Ø15 / ½"	1
11	690203314	Montage T ⅜"-Ø12-Ø12	1
12	690206824	Manomètre 400 bar	1

Pos.	Référence	Désignation	Nbre
13	690206825	Montage p/manomètre Ø12 / ¼"	1
14	690202990	Robinet à tournant sphérique ¾" PN500 DN 10	1
15	690203002	Montage lisse Ø10-¾" BSP	1
16	690201032	Tuyau hydraulique 1130 mm ¼" st/st	1
17	690203003	Montage lisse Ø10-½" BSP	1
18	0444020	Prise à billes ½" E402, mâle	1
19	690201448	Tuyau hydraulique 1150 mm ½" st/45°	2
20	690201430	Tuyau hydraulique 590 mm ½" st/45°	0-9
21	690201414	Tuyau hydraulique 400 mm ½" st/st	0-1
22	690204507	Raccord T Ø15	0-7
23	690206002	Capuchon de filtre ½" (jusqu'à machine no. 27671)	2-7
23	0446350	Raccord angulaire (à partir de machine no. 27672-30542)	2-7
23	0444950	Boulon banjo ¼" (à partir de machine no.30543)	2-7
23a	0487590	PwC Tuyau 0,8m (à partir de machine no. 27672-30542)	2-7
23a	0451700	Tuyau hydraulique 1500mm ¼" avec/ Raccord banko) (à partir de machine no.30543)	2-7
23b	0230290	Boulon M6x20 (à partir de machine no. 27672-30542)	2-7
23c	0449310	Montage du Caoutchouc 11.1 mm (à partir de machine no. 27672-30542)	2-7
23d	0449050	Joint lié ¼" (à partir de machine no.30543)	2-7
24	690204512	Montage lisse Ø15x½"	2-7
25		Voir Pos. 11 page 28 ou Pos. 2 page 30	2-7
26	0449110	Joint lié 1 ¼"	2
27	0454183	Tuyau hydraulique 600 mm ½" st/st	2

Noter:

Le nombre et la longueur des tuyaux peuvent varier selon le modèle de la machine.
 Contrôler cotes et quantité avant de commander les pièces de rechange.

Hydraulique p/sécurité automatique (hydraulique)



Pos.	Référence	Désignation	4m. 7 dents	5m. 7 dents	5m. 9 dents
1	0444020	Prise à billes ½" E402, mâle	1	1	1
2	0449070	Joint lié ½" (jusqu'à machine no. 27671)	8	8	10
2	0449050	Joint lié ¼" (à partir de machine no. 27672)	8	8	10
3	0446752	Mamelon, Ø10-½" BSP	1	1	1
4	0454630	Tuyau hydraulique 2300 mm ½" st/st	1	1	1
5	0446678	Montage réglable angulaire Ø10	2	2	2
6	0446751	Mamelon, Ø10-¾" BSP	1	1	1
7	0449060	Joint lié ¾"	1	1	1
8	0442350	Robinet à tournant sphérique ¾"	1	1	1
9	690203314	Montage T ¾"-Ø12-Ø12	1	1	1
10	690206825	Montage p/manomètre Ø12-¼"	1	1	1
11	0442052	Manomètre 0-400 bar	1	1	1
12	690204506	Raccord inversé Ø15-½"	1	1	1
13	0446240	Raccord fileté angulaire Ø15	1	1	1
14	0446680	Montage réglable angulaire Ø15	5	5	5
15	690201445	Tuyau hydraulique 1150 mm ½" st/st	1	1	1
16	690204505	Montage T, réglable Ø15	1	1	1
17	690204512	Montage lisse Ø15x½" av/joint O	7	7	9
18	690204501	Montage lisse ½" x 1 ¼" (jusqu'à machine no. 37567)	2	2	2
	0446720	Montage lisse M22 x 1,5 x ¾" (à partir de machine no. 37568)	2	2	2
19		Voir Pos. 16 page 44	2	2	2
20	690206513	Accumulateur 4 L. 90 bar	2	2	2
21	690204502	Montage T, réglable Ø15 L.	3	3	3
22	0447530	Raccord inversé Ø15 av/joint O	1	1	1
23	690201449	Tuyau hydraulique 850 mm ½" st/st	2		
24	690204507	Raccord T Ø15	4	4	6
25	690201430	Tuyau hydraulique 590 mm ½"st/45°	5	5	7
26		Voir Pos. 11 page 28 ou Pos. 2 page 30	7	7	9
27	690206002	Capuchon de filtre ½" (jusqu'à machine no. 27671)	7	7	9
27	0446350	Raccord angulaire (à partir de machine no. 27672-30542)	7	7	9
27	0444950	Boulon banjo ¼" (à partir de machine no.30543)	7	7	9
27a	0487590	PwC Tuyau 0,8m (à partir de machine no. 27672-30542)	7	7	9
27a	0451700	Tuyau hydraulique 1500mm ¼" avec/Raccord banko (à partir de machine no.30543)	7	7	9
27b	0230290	Boulon M6x20 (à partir de machine no. 27672-30542)	7	7	9
27c	0449310	Montage du Caoutchouc 11,1 mm (à partir de machine no. 27672-30542)	7	7	9
27d	0449050	Joint lié ¼" (à partir de machine no.30543)	14	14	18
28	690201458	Tuyau hydraulique 690 mm ½" st/st	1		
29	690201448	Tuyau hydraulique 1150 mm ½" st/45°	2		
30	690203151	Raccord angulaire ½"	1	1	1
31	0454183	Tuyau hydraulique 600 mm ½" st/st	1		

Notes

Machines pour croissance

Machines pour croissance

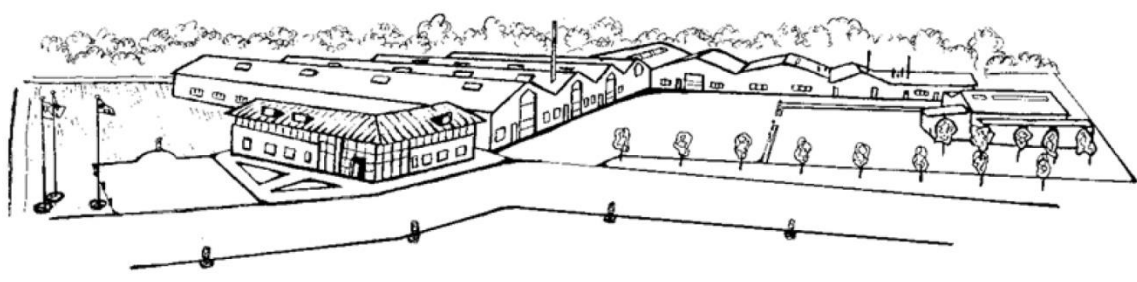
Machines pour croissance

Machines pour croissance

Machines po



2010
Danemark



La conception est sujette à modification sans préavis.