

DK

HE-VA

Maskiner til vækst

Maskiner til vækst

Maskiner til vækst

Maskiner til vækst

Maskiner til vækst

Maskiner til vækst



Vigtigt: Før maskinen tages i brug er det vigtigt at gennemlæse denne brugervejledning.

Manual nr. 8000000-03 011021

Disc-Roller Contour

Hydrauliske: 4,5 - 5,5 - 6,5 m (2-leds)

 **HE-VA**

N. A. Christensensvej 34
DK-7900 Nykøbing Mors
Tel: 97724288
Fax: 97722112
www.he-va.com

Indholdsfortegnelse

EF-OVERENSSTEMMELSESESKLÆRING	4
SIKKERHED OMKRING DISC-ROLLER <i>CONTOUR</i>	5
SIKKERHED OG ANVISNINGER OMKRING HYDRAULIKANLÆG	6
REKLAMATIONER	6
MÆRKATER PÅ MASKINEN	7
SIKKERHEDS- OG ANDRE MÆRKNINGER PÅ MASKINEN	7
TEKNISKE SPECIFIKATIONER / DATA	8
KONTROL VED MODTAGELSE	9
KLARGØRING AF MASKINEN.....	9
OPSTART AF MASKINEN	10
TILKOBLING, LIFTOPHÆNGT.....	10
TILKOBLING, BUGSERET.....	10
FRA TRANSPORTSTILLING TIL ARBEJDSSTILLING.....	10
TRANSPORT	11
FRAKOBLING, LIFTOPHÆNGT.....	11
FRAKOBLING, BUGSERET.....	11
INDSTILLING OG JUSTERING.....	12
TRÆK	12
DISC.....	12
HE-VA SAT SYSTEM:	13
IN LINE – SYSTEM.....	13
KANTUDSTYR.....	14
AFSKRABER	15
MATERIALE-DÆMPESKÆRM.....	15
VEDLIGEHOLDELSE OG SERVICE	16
NOTER	17
RESERVEDELSLISTE	18
STJÆRT	18
MIDTERLED.....	20
VERSION 1.....	20
MIDTERLED MED BESKYTTESESSKÆRM	22
HJULSTEL INDTIL SERIENR. 350873.....	24
HJULSTEL FRA SERIENUMMER: 350873	26
SIDELED	28
PALSYSTEM.....	30
ENKELT V-PROFILVÅLSE – AFSKRABER – MATERIALEDÆMPER SKÆRM.....	32
DOBBELT U/V-PROFILVÅLSE – MATERIALEDÆMPER SKÆRM.....	33
U-PROFILVÅLSE – RØRVÅLSE – BØLGEVÅLSE	36
DISC BULLER.....	38
DISC.....	40
KANTUDSTYR.....	42
LYGTESÆT	44

EKSTRA UDSTYR	46
SPRING-BOARD OPHÆNG	46
NOTER	49
LANGFINGER EFTERHARVE	50
EL-DYBDESTOP FOR DISC	52
HYDRAULISK BREMSER	54
TRYKLUFTSBREMSER	55
STØTTEHJUL MED SPRING-BOARD	57
STØTTEHJUL UDEN SPRING-BOARD	59
HYDRAULIK	61
FOLDE 5,5 – 6,5M	61
FOLDE 4,5M	62
HÆVE SÆNKE 4,5 + 5,5 + 6,5	64
SPRING-BOARD 4,5 + 5,5 + 6,5	66
DYBDEKONTROL 4,5 METER	68
DYBDEKONTROL 5,5 – 6,5 METER	69



EF-OVERENSSTEMMELSESERKLÆRING

i henhold til Rådets maskindirektiv 2006/42/EF
gældende fra og med den 29. December 2009

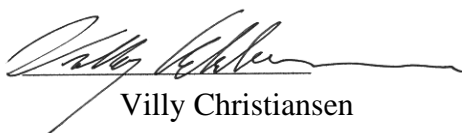
HE-VA ApS
N. A. Christensensvej 34,
DK-7900 Nykøbing Mors

erklærer herved, at nedenstående maskine er fremstillet i overensstemmelse
med Rådets direktiv 2006/42/EF.

Erklæringen omfatter følgende produkt:

Disc-Roller *Contour* 4,5m – 5,5 – 6,5m

Nykøbing d. 29. dec 2015



Villy Christiansen

Undertegnede er også ansvarlig for udarbejdelse af det tekniske dossier for ovennævnte maskine.

Sikkerhed omkring Disc-Roller *Contour*

Maskinen må ikke igangsættes, hvis der befinder sig **udsatte personer**¹ indenfor **farligt område**.²

Når der befinder sig udsatte personer indenfor farligt område (f.eks ved indstilling, vedligeholdelse eller til-og frakobling), skal følgende punkter være opfyldt:

1. Maskinen skal være sænket ned til fast underlag.
2. Hydraulikken skal være aflastet.
3. Traktoren skal være stoppet og nøglen fjernet fra tændingen.
4. Føreren skal sikre sig, at der under brug ikke er udsatte personer indenfor farligt område.

De fleste uheld, der sker i forbindelse med maskinens arbejde, transport og vedligeholdelse, skyldes tilsidesættelse af de mest elementære sikkerhedsbestemmelser.

Derfor er det af største betydning, at enhver, der arbejder med maskinen, nøje overholder de sikkerhedsanvisninger og andre anvisninger, der er gældende for selve maskinen.

Maskinen må kun betjenes, vedligeholdes og repareres af personer, der er fortrolige med dette arbejde, og tillige er bekendte med de faremomenter, der kan opstå.

PAS PÅ!! Roterende dele og løsthængende tøj er en farlig kombination.

VIGTIGT!! I forbindelse med nedstyrtningsfare er det direkte livsfarligt med personophold på maskinens stativ/ramme, når maskinen er i drift efterspændt en traktor.

¹ Udsat person: Enhver person, der helt eller delvis befinder sig i farligt område.

² Farligt område: På og under maskinen indenfor en afstand af 4 m fra maskinen.



Sikkerhed og anvisninger omkring hydraulikanlæg

1. Det maksimale arbejdstryk er 225 bar.
2. Det tilrådes at mærke koblingsparterne ved hydrauliske forbindelser mellem traktor og redskab, så fejlbetjening udelukkes!
3. Ved søgning efter lækager skal der pga. fare anvendes egnede hjælpemidler.
(Beskyttelsesbriller, arbejdshandsker m.m.)
Hydraulikolie under højt tryk kan trænge gennem huden og forårsage alvorlige skader.
Ved skader søges omgående læge. **INFEKTIONSFARE!**
4. Før arbejdet med hydraulikanlægget sænkes maskinen til fast underlag.
Trykket fjernes fra anlægget, motoren standses, tændingsnøglen fjernes.
5. Hydraulikslangerne kontrolleres regelmæssigt, dog mindst hver 6. måned med hensyn til revner, slid m.m. Defekte slanger udskiftes omgående.
6. Levetiden for hydraulikslanger er max. 5 år
Nye hydraulikslanger skal svare til fabrikantens krav.

REKLAMATIONER

2 års garanti:

Der ydes 2 års garanti for materiale- og konstruktionsfejl forudsat, at HE-VA's brugervejledning er fulgt, og at der udelukkende er anvendt originale HE-VA reserve- og sliddele.

Al reklamationsarbejde udføres kun efter forudgående aftale med HE-VA. Reklamationer udføres på forhandlers værksted inden for normal arbejdstid. Maskiner, der indleveres til reklamationsarbejde, skal indleveres i rengjort stand.

Det andet år af garantiperioden omfatter kun leverance af komponenter og ikke udskiftning af disse. Der ydes ikke erstatning for drifts-, avance og andre indirekte tab.

Ved frontmonterede redskaber fralægger HE-VA sig ansvaret for skade på traktor af enhver art.

ANVISNING OM TRANSPORT PÅ OFFENTLIGE VEJE :

Før transport på offentlige veje kontrolleres, at maskinens sammenkobling med traktoren er i overensstemmelse med de gældende færdselslove (tilladt totalvægt, tilladt akselbelastning, transportbredde, lygter, advarselsskilte).

FORAKSELBELASTNING:

Efter montering af maskinen og ved max. belastning skal traktorens styreegenskaber være sikret. Undersøg, at forakslen er tilstrækkelig belastet. Forakselbelastningen skal mindst udgøre 20% af traktorens vægt. Tilladt akselbelastning og tilladt totalvægt for traktoren skal altid overholdes.

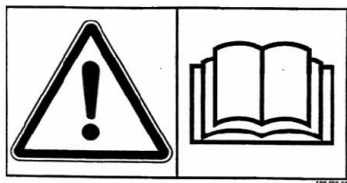
OBS! Køre-, styre-, og bremseegenskaber påvirkes af den efterhængte maskinkombination.



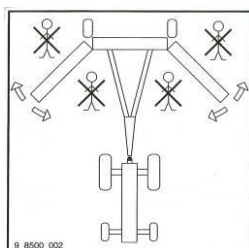
Mærkater på maskinen

Der er anbragt flere mærkater på Deres maskine, de indeholder **sikkerhedsmæssige** og praktiske anvisninger om maskinens korrekte brug. Venligst læs disse anvisninger, og gør maskinens bruger opmærksom på mærkaterne og **sikkerhedsbestemmelserne** i denne brugervejledning. Hold mærkaterne rene og læselige, er de ikke det, skal de udskiftes.

Sikkerheds- og andre mærkninger på maskinen



Læs nøje instruktionsbogen igennem før maskinen tages i brug og overhold sikkerhedsanvisningerne



Sørg for at der ikke er mennesker i maskinens farlige område, under ud- og sammenfoldning.



Typeskilt med maskinnummer og produktionsår.

**HUSK - PLEASE NOTE -
ACHTUNG - ATTENTION**
EFTERSPÆND BOLTE
TIGHTEN UP THE BOLTS
BOLZEN NACHZIEHEN
RESSERRER LES BOULONS

Efterspænd alle bolte efter kort tids brug. Hvis dette ikke overholdes, bortfalder vore garantiforpligtelser.

Maximale tilspændingsmomenter i henhold til ISO 898-1, Nm. med oliesmurt gevind			
Metrisk gevind	Kvalitet 8.8	Kvalitet 10.9	Kvalitet 12.9
M10x1,5	38	54	63
M12x1,75	66	95	110
M14x2,0	105	150	176
M16x2,0	164	235	274
M18x2,5	233	323	377
M20x2,5	331	458	535
M22x2,5	450	622	727
M24x3,0	572	791	925
Hjulbolt M18x1,5 fingevid		360	
Hjulbolt M22x1,5 fingevid		550	



Tekniske specifikationer / data

Arbejds- bredde	Valsetype / Diameter	Antal Ringe	Vægt kg	Antal disc	Kraftbe- hov, HK
4,50 m	Bølgevalse 600 mm			34	130+
	Enkelt U-Profil 600 mm	30		34	140+
	Enkelt V-Profil 600 mm	30	4.030	34	140 +
	Enkelt V-Profil 700 mm	30		34	140 +
	Twin V-Profil 600-600 mm	30	4.340	34	140 +
	Twin U-Profil 600-600 mm	30	4.010	34	140 +
5,50 m	Bølgevalse 600 mm			42	160 +
	Enkelt U-Profil 600 mm	36		42	160 +
	Enkelt V-Profil 600 mm	36	4.770	42	160 +
	Enkelt V-Profil 700 mm	36		42	170 +
	Twin V-Profil 600-600 mm	36	5.090	42	170 +
	Twin U-Profil 600-600 mm	36	4.740	42	170 +
6,50 m	Bølgevalse 600 mm			50	190 +
	Enkelt U-Profil 600 mm	42		50	200 +
	Enkelt V-Profil 600 mm	42	5.510	50	200 +
	Enkelt V-Profil 700 mm	42		50	200 +
	Twin V-Profil 600-600mm	42	5.860	50	200 +
	Twin U-Profil 600-600mm	42	5.990	50	200 +

Antal hydraulikudtag:

3 dobb.-virkende

Hydrauliktryk (minimum):

190 bar

Max. arbejdsdybde:

12 cm

Arbejdshastighed (anbefalet):

10 – 16 km/t



Kontrol ved modtagelse

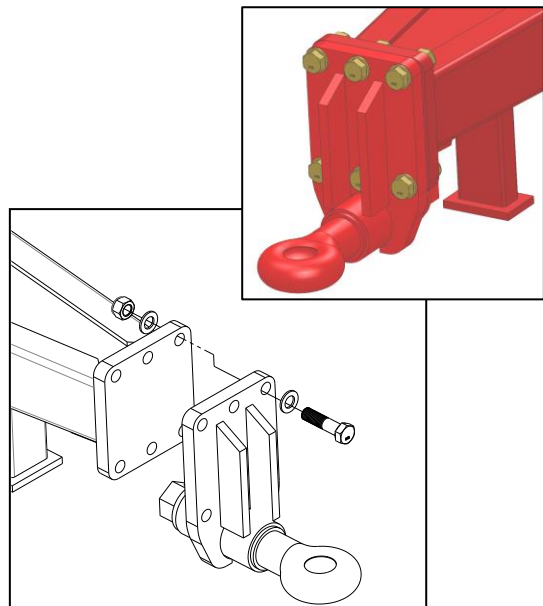
Klargøring af maskinen

Kontrollér:

- maskinen for eventuelle beskadigelser.
- transportskader på maling - udbedres.
- hydraulikslangerne for snit- eller klembeskadigelser. Efterse at de øvrige hydraulikkomponenter ikke er beskadiget under transporten.
- at rammekonstruktionen ikke har lidt overlast.
- at transporthjulene er fastspændte og i orden.
- lufttrykket i henhold til tekniske specifikationer.
- at alle slidspidser er intakte.
- at alle afstandsclips for dybdejustering medfølger maskinen.
- trafiklysanlæg- afprøves hvis monteret.

Kontrollér tilspænding:

- af hjulbolte x- Nm efter specifikationer
- flange for trækøje **6 stk bolte** Nm efter specifikationer



Opstart af maskinen

Generelt:

Maskinen er fra fabrikken leveret i transportstilling. Ved opstart spændes traktoren for maskinen.

Vigtigt:

Kontrollér, at trækkrogshøjden er mellem 500 og 550 mm.
Kontrollér, at de fra fabrikken monterede han-lynkoblinger passer i traktorens hun-lynkoblinger.

Maskinen kræver 3 dobbeltvirkende udtag

Slangerne for stjært-/hjul-cylinderen er forsynet med **røde** strips.

Slangerne for folde-cylinderen er forsynet med **blå** strips.

Slangerne for disc-cylinderen er forsynet med **grønne** strips.

Tilkobling, liftophængt

1. Traktoren bakkes til maskinen og spændes på.
2. Alle hydraulikslangerne monteres på traktorens udtag.
3. Maskinen løftes til max. transporthøjde.

Tilkobling, bugseret

1. Traktoren bakkes til maskinen.
2. Alle hydraulikslangerne monteres på traktorens udtag.
3. Der sættes nu tryk på stjært- og hjulcylinderen (rød), således at stjærten løftes op til passende højde.
4. Derefter bakkes traktoren tilbage, og maskinen spændes på.
5. Nu hæves maskinen til max. højde

Fra transportstilling til arbejdsstilling

1. **Vigtigt: Når sideleddene foldes ud, skal låsepalen først aflastes ved at sætte kortvarig tryk på folde funktionen, indtil vingerne lægger an mod stoppet på midterrammen.** Når folde ud funktionen aktiveres herefter, åbner låsepalerne først, hvorefter sideleddene folder sig ud.
2. Når sideleddene er helt foldet ud, slippes hydraulikhåndtaget, og maskinen er klar til brug.
Traktorens flowstyring sættes altid på MAX. for at sideleddene vil følges ad.
3. Kantudstyr foldes ud til arbejdsstilling.
4. Discene kan nu køres op og ned til ønsket arbejdsdybde.



Transport

1. Discene hæves helt, inden maskinen klappes sammen.
2. Maskinen hæves derefter til max. transporthøjde.
3. Sideleddene foldes helt sammen (blå), imod stop på midterrammen, og låsepalen går i indgreb. **Det er vigtigt at låsepalens indgreb kontrolleres visuelt.** Hydraulikken sættes herefter kortvarigt i flydestilling når låsepalerne er i indgreb, indtil låsepalen har aflastet hydraulikken.
4. Nu er maskinen sikret.
5. Maskinen sænkes for at minimere transporthøjde og opnå lavest muligt tyngdepunkt under transport. Langsom og forsigtig kørsel i sving tilrådes da maskinen ellers vil kunne vælte.

Frakobling, liftophængt

1. Maskinen sættes ned på fast underlag, og alle hydraulikslangerne aflastes.
2. Nu kan maskinen frakobles.

Frakobling, bugseret

1. Maskinen løftes helt i top, og dybdestop på stjært vippes fremover.
2. Nu sænkes maskinen ned på fast underlag.
3. Stjært- og hjulcylinderen (rød) justeres, så træknaglen er løs.
4. Nu kan maskinen frakobles.
5. Traktoren køres lidt frem, hvorefter alle hydraulikslangerne aflastes.

Vigtigt:

**Sæt maskinen på fast underlag
og aflast hydraulikken,
før maskinen forlades.**



Indstilling og justering

Ved opstart af Disc-Roller *Contour* i marken, er det vigtigt, at maskinen er vandret. Profilvalsen bagerst samt traktoren bærer maskinen, hvilket er afgørende for en ensartet dydbearbejdning.

Træk

Den vandrette position justeres på:

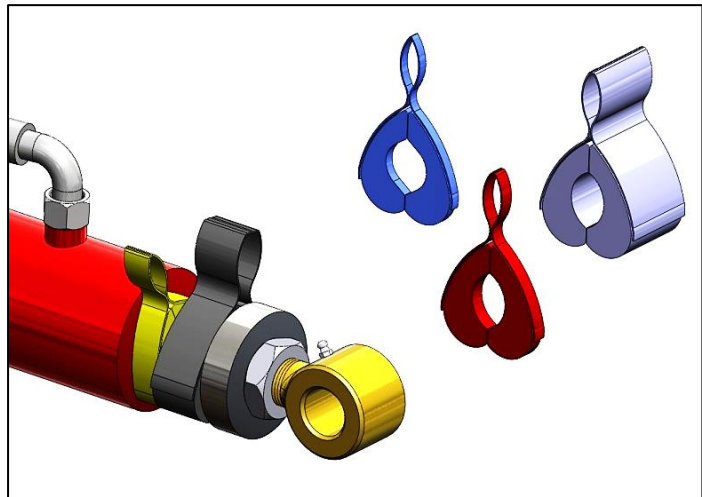
Liftophængte maskiner:

Ved hjælp af topstangen

Bugserede maskiner:

Ved hjælp af afstandsclips på stjærtcylindren

Højde på trækøje: ca. 500 - 550 mm



Disc

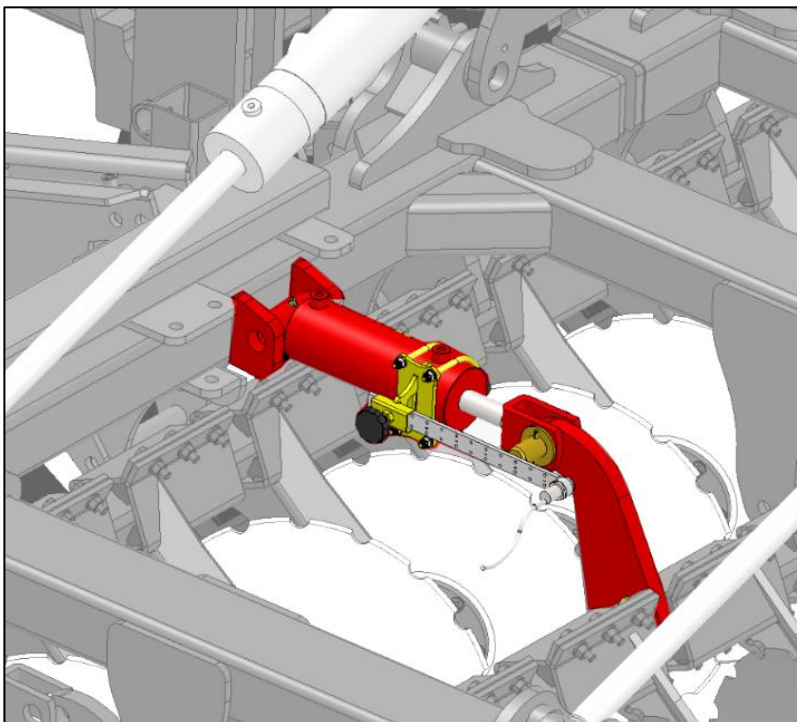
Discene reguleres op og ned via et master-slave hydrauliksystem.

Det er vigtigt, at discene jævnlgt køres helt i top,

derved nulstilles master-slave hydrauliksystemet. Dybdeposition kan ses på skalaen (standard).

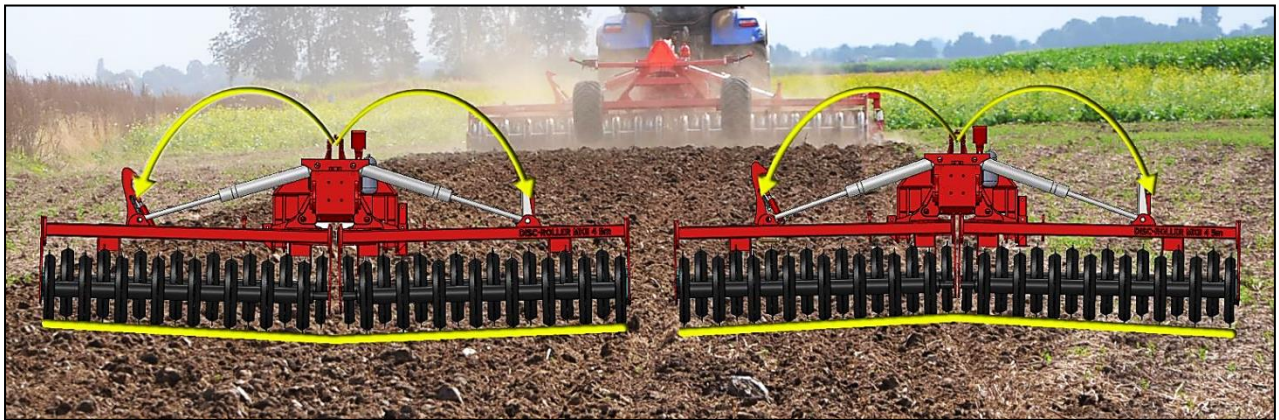
Hvis el-dybdestop er monteret, justeres føleren til den ønskede dybde.

Det elektriske system kan overstyres ved at slukke for kontakten i kabinen, hvorved det er muligt at køre discene forbi føleren, derved opnås en dybere bearbejdning, evt. ved forager og plejespor.



He-va SAT system:

Hydraulisk justerbar vægtoverføringssystem, der sikrer ens vægtoverføring i hele arbejdsbredden og samtidig bevirker, at vingesektionerne følger terrænet.

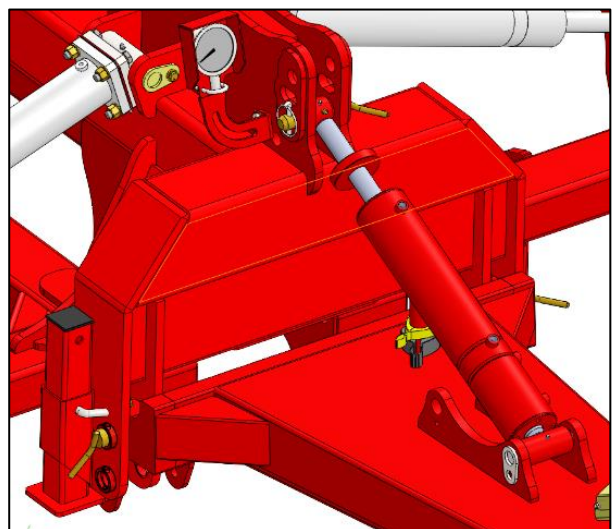


Manometer for trykjustering på 2-leds maskiner

Med maskinen i transportstilling justeres det hydrauliske tryk i systemet til ca. 50 bar. Under arbejdet vil det hydrauliske tryk variere efter jordoverfladen.

In line – system (ekstraudstyr)

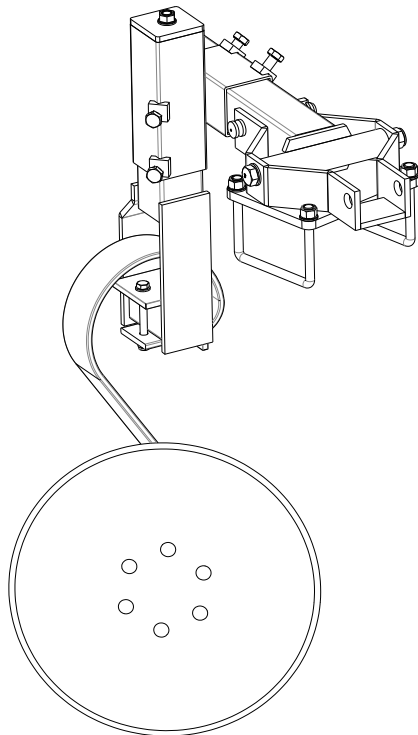
for 1- og 2-leds modeller.



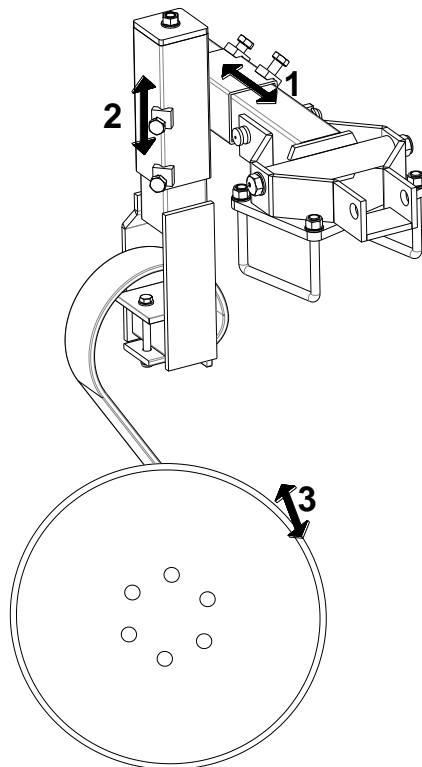
Via Memory Cylinder kan maskinens parallelitet med jordoverfladen justeres under kørslen. Herved sikres det, at redskabet arbejder i linje efter traktoren, selv i kuperet terræn.



Kantudstyr fra maskinnr. 341738



Kantudstyr til Disc-Roller *Contour*
 Tallerkenen kan justeres, så
 opkastet
 materiale bliver samlet.
 Tallerkenen skal svæve lidt over
 jorden, så der ikke opstår problemer
 ved vending,



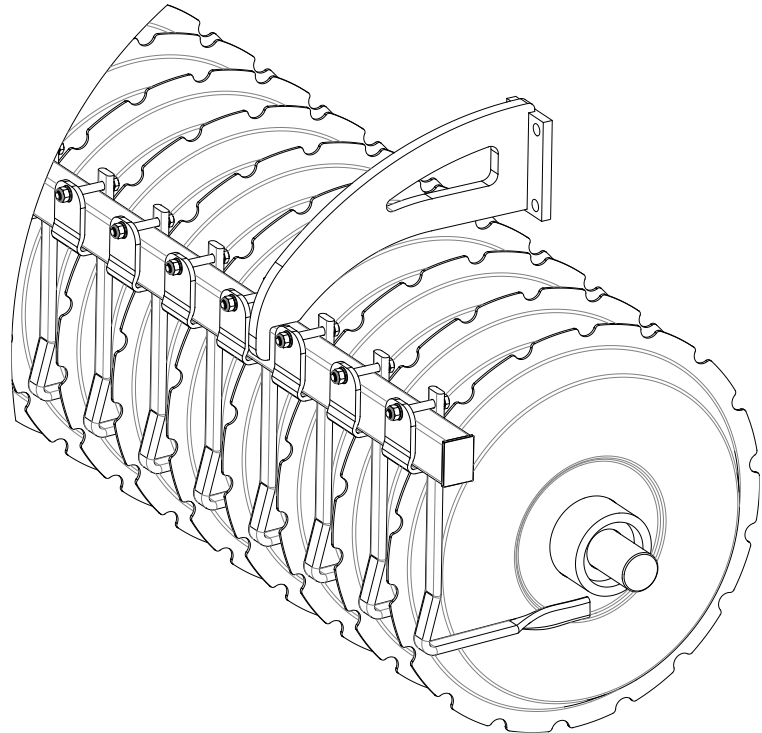
Kantudstyret kan justeres tre steder:

1. To bolte løsnes – flyt armen ud /ind
2. Anvend spindlen - hæver og sænker tallerkenen.
 To bolte løsnes – hæv/sænk med spindlen og stram boltene igen.
3. En bolt løsnes - skråstil tallerkenen mere eller mindre.

Afskraber

Disc-Roller *Contour* er udstyret med afskraber af specialstål imellem pakkeringsene på single V-profilvalse og single U-profilvalse samt bølgevalse.

Centrering af afskraber tjekkes dagligt for at undgå unødigt slid og for at opnå optimal skraber effekt.

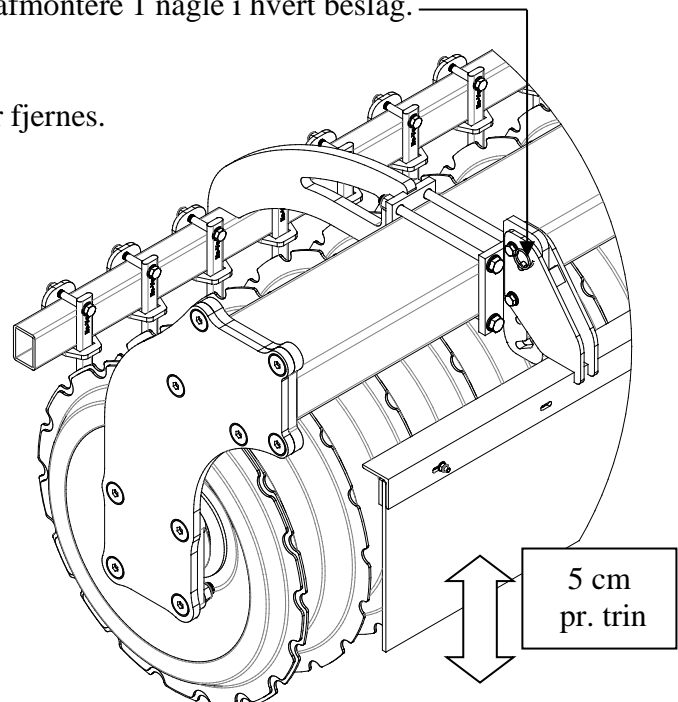


Materiale-dæmpeskærm

Disc-Roller *Contour* kan udstyres med materiale-dæmpeskærm, som fælder den opkastede jord fra discene ned før pakningen.

Udstyret kan højdejusteres i 5 cm trin ved at afmontere 1 nagel i hvert beslag.

Udstyret kan afmonteres, hvis bolte og nagler fjernes.

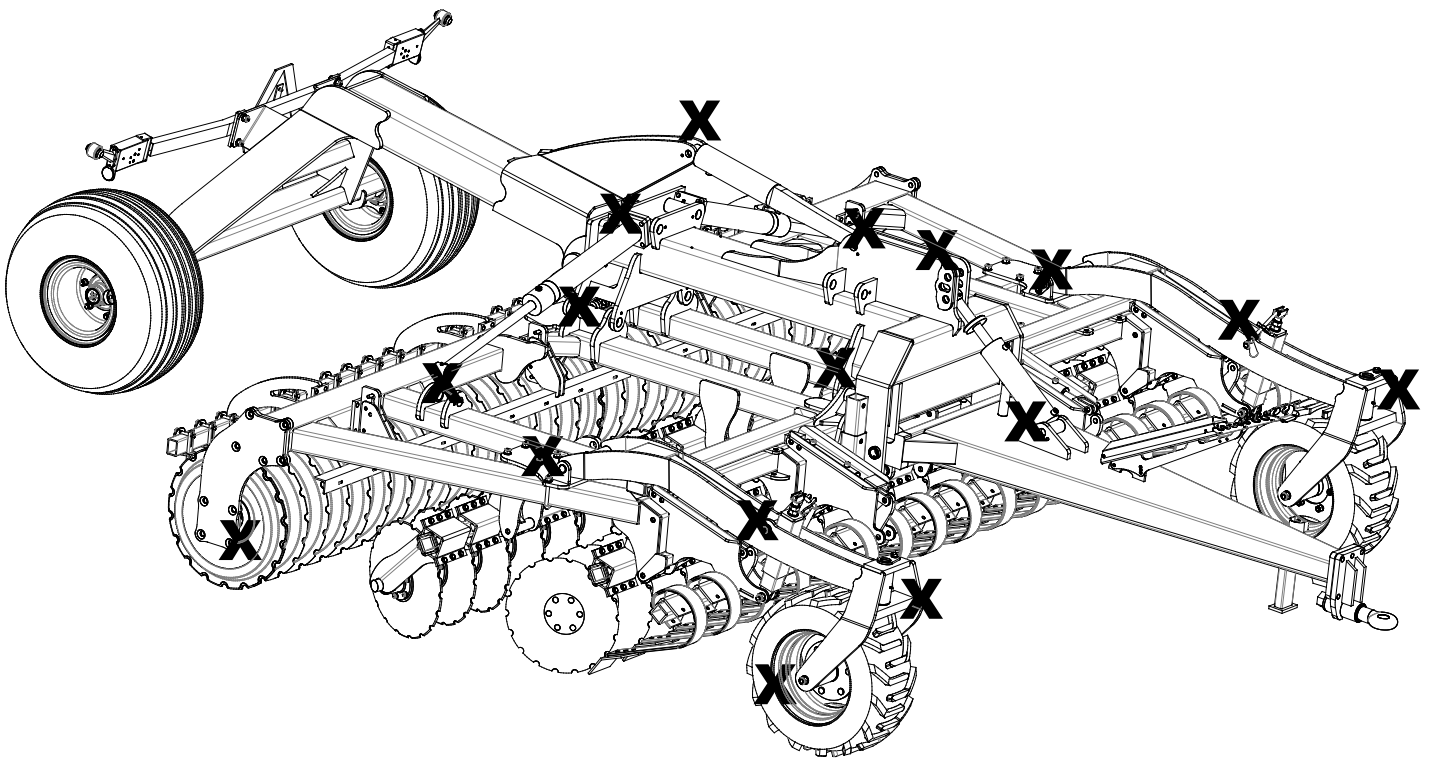


Vedligeholdelse og service

- A. Efter ca. 10 timers drift efterspændes hjul, kuglelejer og stopringe. Slinger, fittings og cylindre efterses for eventuelle utætheder og efterspændes.
- B. For ca. hver 10 timers drift smøres alle bevægelige dele i sideleddene, samt smøresteder på stjært og hjulophæng.
- C. Efter sæsonen smøres og rengøres maskinen og stempelstængerne smøres ind i fedt.

Vigtigt:

Hydrauliksystemet er påfyldt olietype
Hydro Texaco HD32



X = Smøresteder



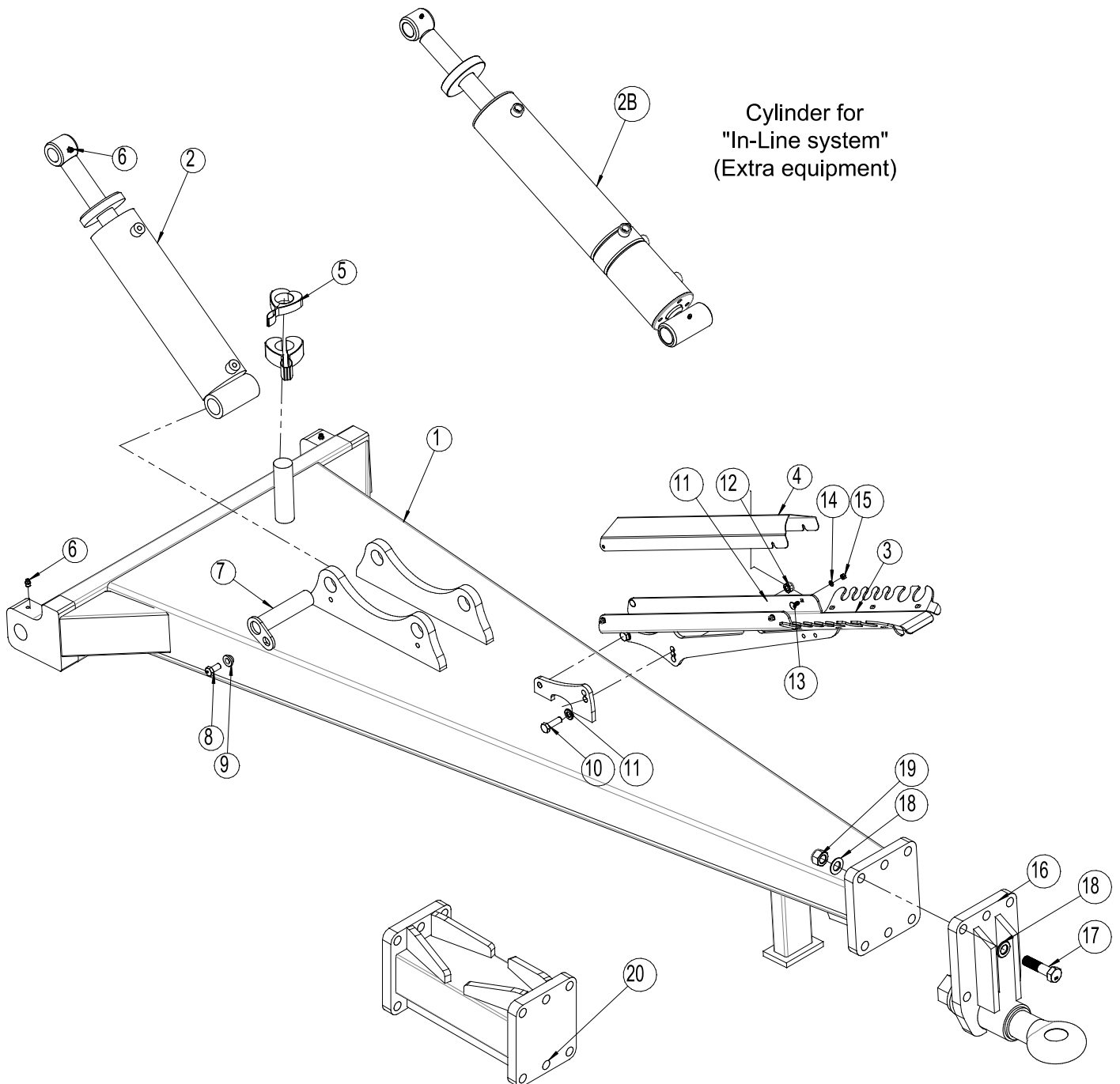
Noter

--	--



Reservedelsliste

Stjært

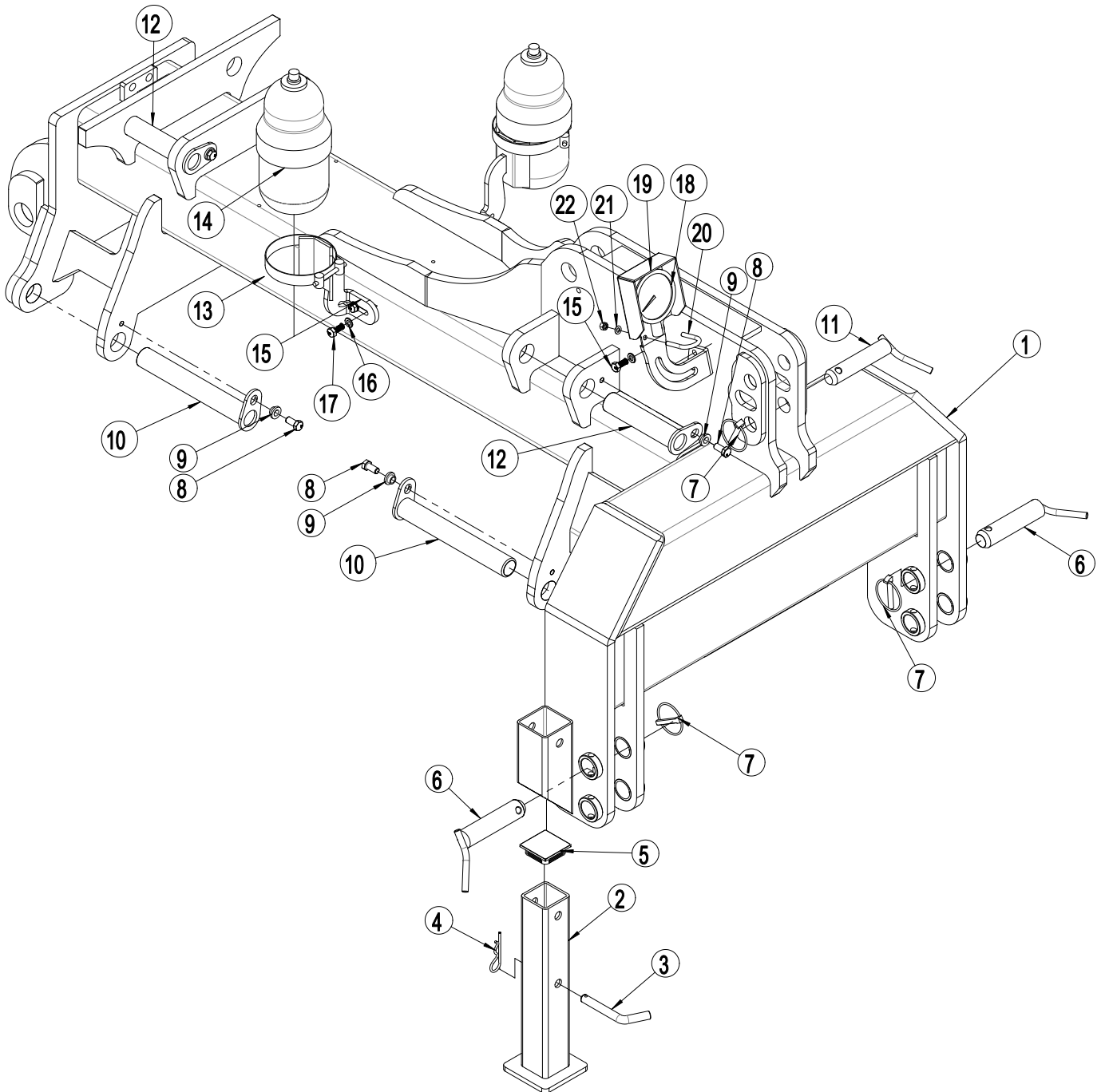


Pos.	Varenr.	Betegnelse	4,5m	5,5m	6,5m
1	1300138	Stjært	1	1	1
2	0463302	Cylinder 100/40x280 Ø35/Ø32	1	1	1
2a	0463372	Pakningssæt 100/40			
2B	7345041	Cylinder "In-Line system" 100/40 x 280/50	1	1	1
3	7345006	Underdel til slangeholder	1	1	1
4	7345003	Skærm til slangeholder	1	1	1
4a	7345019	Slangeholder, komplet med bolte-skiver-møtrikker			
5	690200664	Afstandsclips 6,2mm, blå	2	2	2
5	690200665	Afstandsclips 9,4mm, rød	2	2	2
5	690200666	Afstandsclips 18,8mm, gul	2	2	2
5	690200667	Afstandsclips 31,6mm, sort	1	1	1
5	690200668	Afstandsclips 50,8mm, sølv	2	2	2
6	690136029	Smørenippel M8	4	4	4
7	69435170G	Nagle Ø35 L=170	1	1	1
8	690101101	Bolt M12x25 8.8 m/lim	1	1	1
9	630532600	Låsebøsning	1	1	1
10	0235360	Stålsætskrue M12x40 8.8	2	2	2
11	0272270	Facetskive Ø12	4	4	4
12	0264070	Låsemøtrik M12 DIN985	2	2	2
13	0246060	Brædebolt M6x16 DIN603	4	4	4
14	0272240	Facetskive Ø6	4	4	4
15	0264040	Låsemøtrik M6 DIN985	4	4	4
16	630757017	Træk komplet, Prodsøje Ø50, svær drejelig	1	1	1
17	690103069	Bolt M20x80 10.9	6	6	6
18	0272310	Facetskive Ø20	12	12	12
19	0264110	Låsemøtrik M20 DIN985	6	6	6
20	63094-12	Trækstangsforlænger 400 mm (ekstraudstyr)			



Midterled,

Version 1

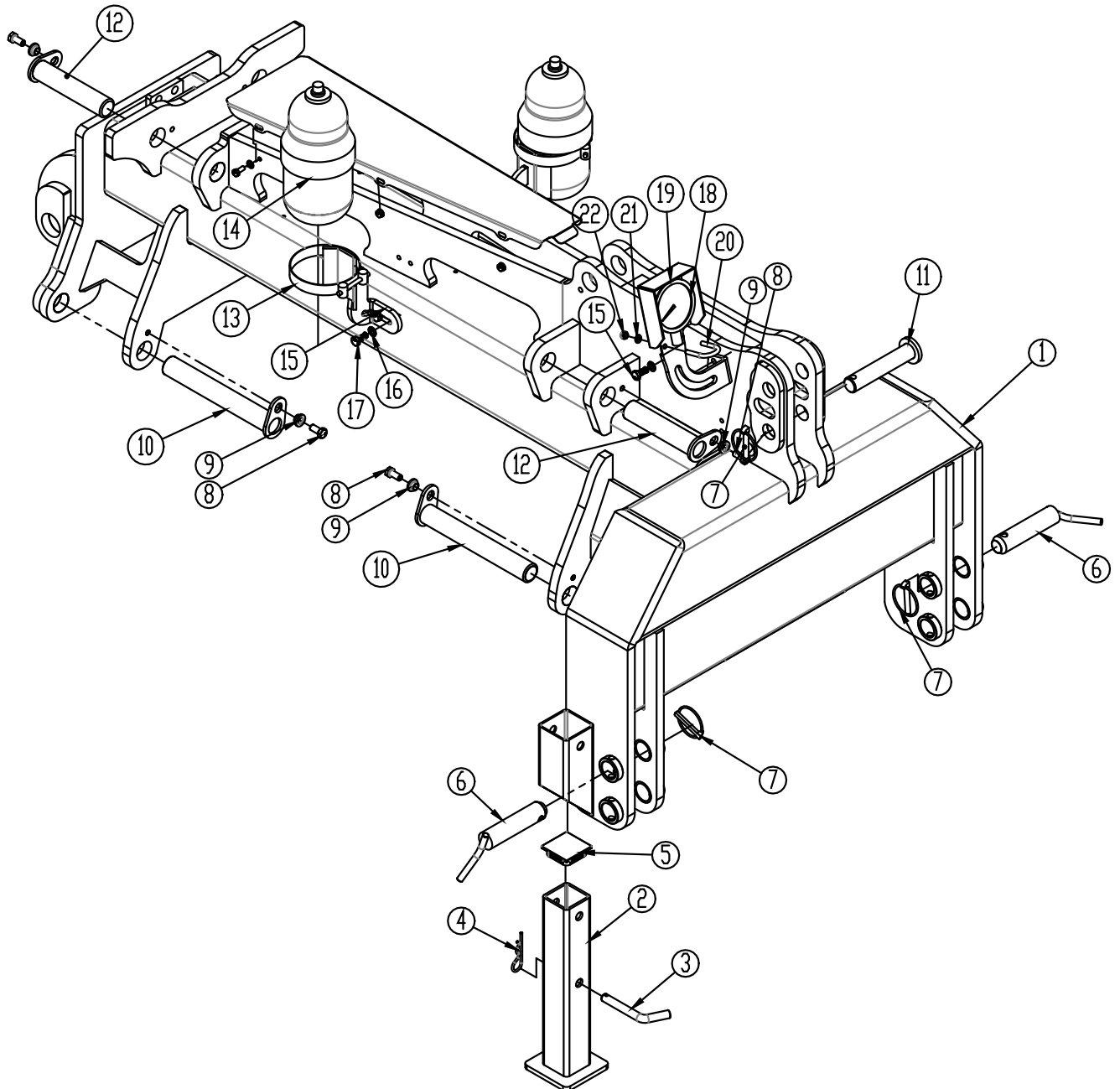


Pos.	Varenr.	Betegnelse	4,5m	5,5m	6,5m
1	1160246	Midterramme	1	1	1
2	630916554	Støtteben	1	1	1
3	1030280	Pin Ø16 L=96 / 45°	1	1	1
4	0377400	Hårnålesplit Ø4	1	1	1
5	0489610	Plastprop RHS 70x70x5	1	1	1
6	69537129B	Nagle Ø37 =129 (Liftarmsnagle KATIII) m/håndtag og hul for split	2	2	2
7	690134008	Traktorsplit Ø11,5 - ring Ø60	3	3	3
8	690101101	Bolt M12x25 8.8 m/lim	4	4	4
9	630532600	Låsebøsning	4	4	4
10	69440287G	Nagle Ø40 L=287	2	2	2
11	69532129B	Nagle Ø32 L=129 (Topstangsnagle KATIII) m/håndtag og hul for split	1	1	1
12	69440187G	Nagle Ø40 L=187	2	2	2
13	690206511	Spændebånd for akkumulator HST 2,3 ltr	2	2	2
14	690206510	Akkumulator HST 2,3 ltr. 40 Bar	2	2	2
15	1300065	Akkumulator, højre	1	1	1
15a	1300062	Akkumulator, venstre	1	1	1
16	0272260	Facetskive Ø10	6	6	6
17	0235040	Bolt M10x25 8.8	6	6	6
18	0442052	Manometer 250 Bar Ø100	1	1	1
19	1300067	Manometerholder	1	1	1
20	690110003	Dragbånd M8x60x Ø35	1	1	1
21	0272250	Facetskive Ø8	2	2	2
22	0264050	Låsemøtrik M8	2	2	2



Midterled med beskyttelsesskærm

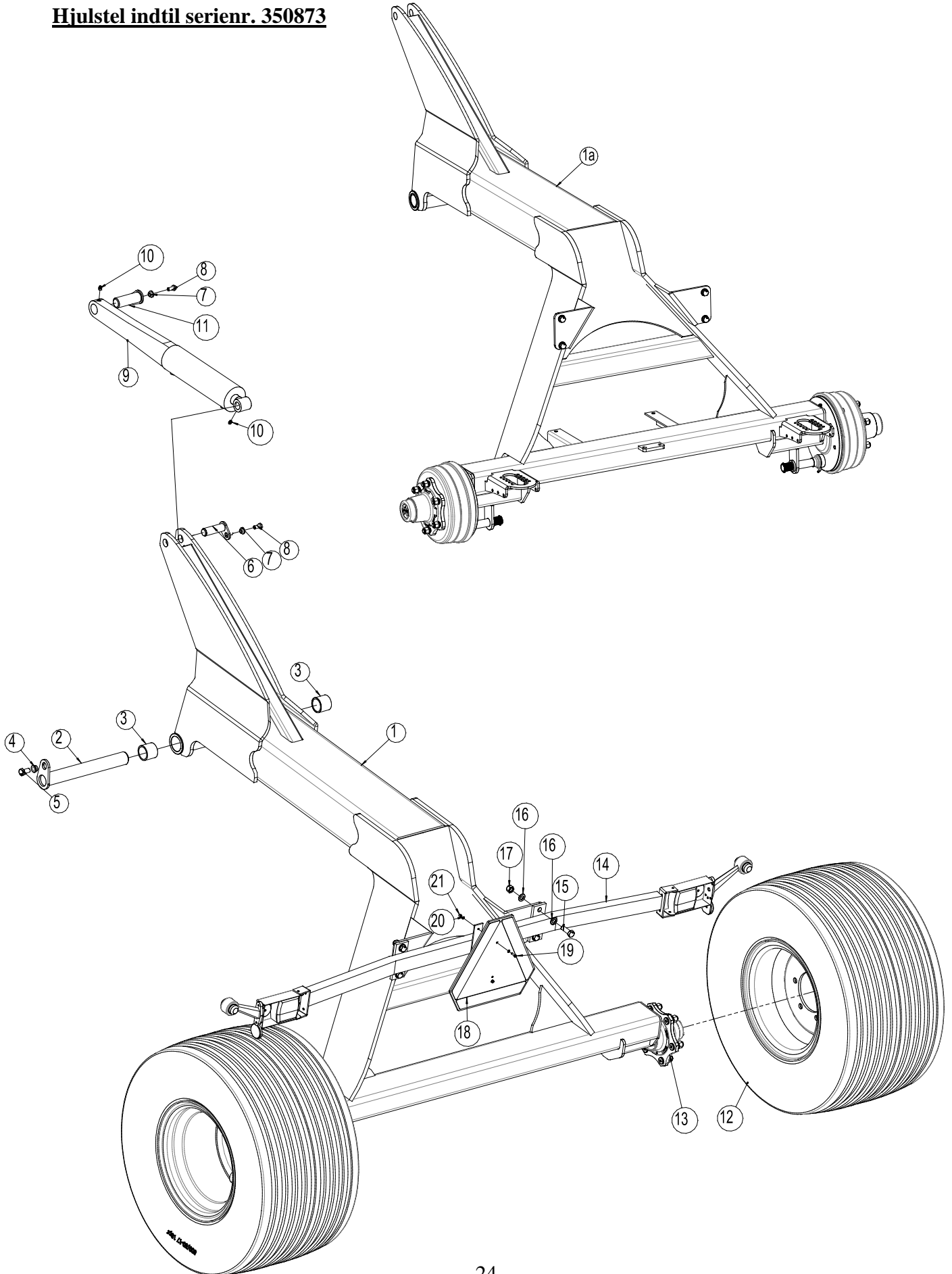
Version 2



Pos.	Varenr.	Betegnelse	4,5m	5,5m	6,5m
1	1300114	Midterramme m/beskyttelsesskærm	1	1	1
2	630916554	Støtteben	1	1	1
3	1030280	Nagle Ø16 L=96 / 45°	1	1	1
4	0377400	Hårnålesplit Ø4	1	1	1
5	0489610	Plastprop RHS 70x70x5	1	1	1
6	69537129B	Nagle Ø37 =129 (Liftarmsnagle KATIII) m/håndtag og hul for split	2	2	2
7	690134008	Traktorsplit Ø11,5 – ring Ø60	3	3	3
8	690101101	Bolt M12x25 8.8 m/lim	4	4	4
9	630532600	Låsebøsning	4	4	4
10	69440287G	Nagle Ø40 L=287	2	2	2
11	1140361	Nagle Ø30 L=149	1	1	1
12	69440187G	Nagle Ø40 L=187	2	2	2
13	690206511	Spændebånd for akkumulator HST 2,3 ltr	2	2	2
14	690206510	Akkumulator HST 2,3 ltr. 40 Bar	2	2	2
15	1300065	Tankholder, højre	1	1	1
15a	1300062	Tankholder, venstre	1	1	1
16	0272260	Facetskive Ø10	6	6	6
17	0235040	Bolt M10x25 8.8	6	6	6
18	0442052	Manometer 250 Bar Ø100	1	1	1
19	1300067	Manometerholder	1	1	1
20	690110003	Dragbånd M8x60x Ø35	1	1	1
21	0272250	Facetskive Ø8	2	2	2
22	0264050	Låsemøtrik M8	2	2	2
23	1300120	Skærm for midterramme	1	1	1
24	0234750	Stålsætbolt M8x20 fzb 8.8	6	6	6
25	0272250	Facetskive Ø8	6	6	6

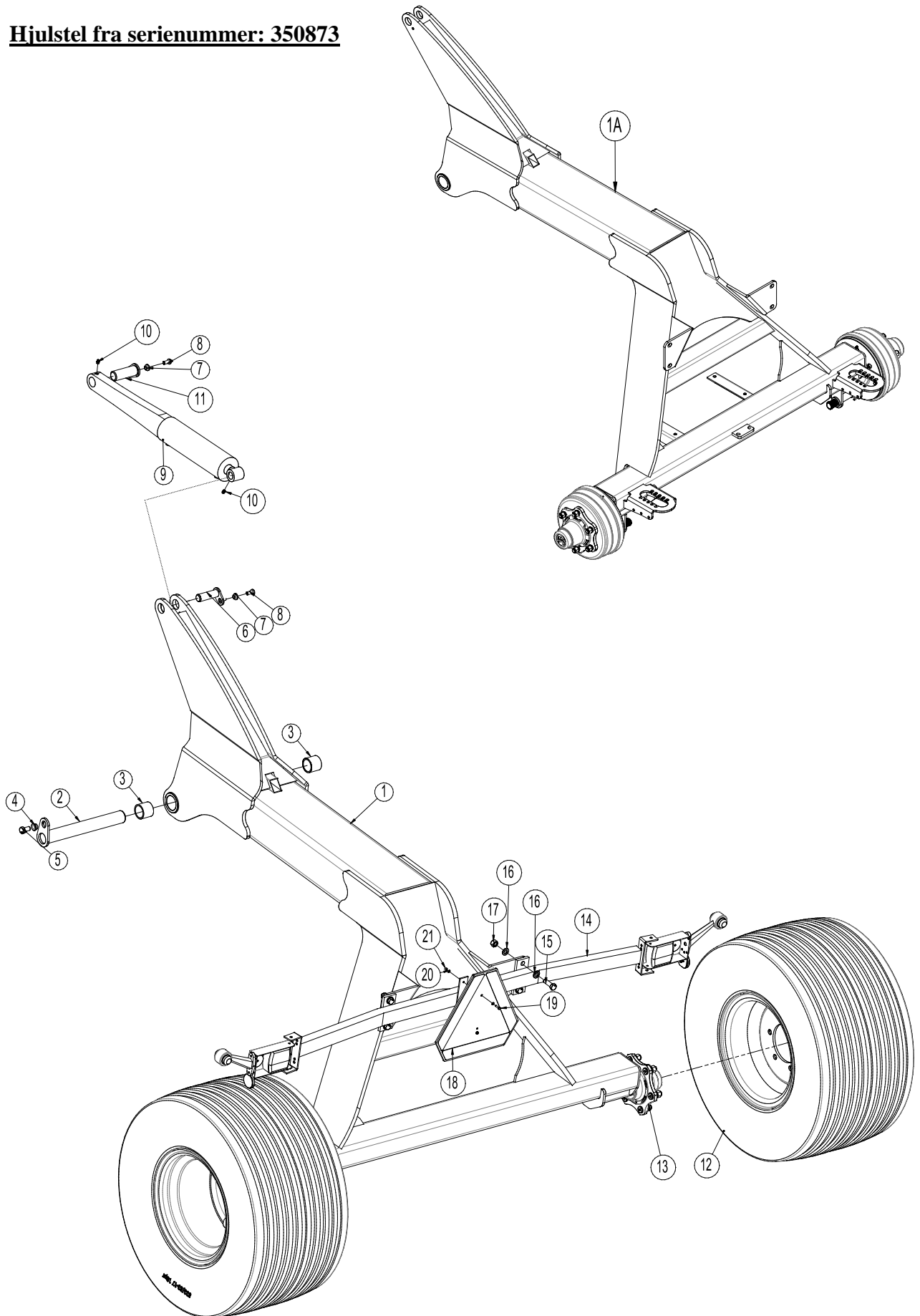


Hjulstel indtil serienr. 350873



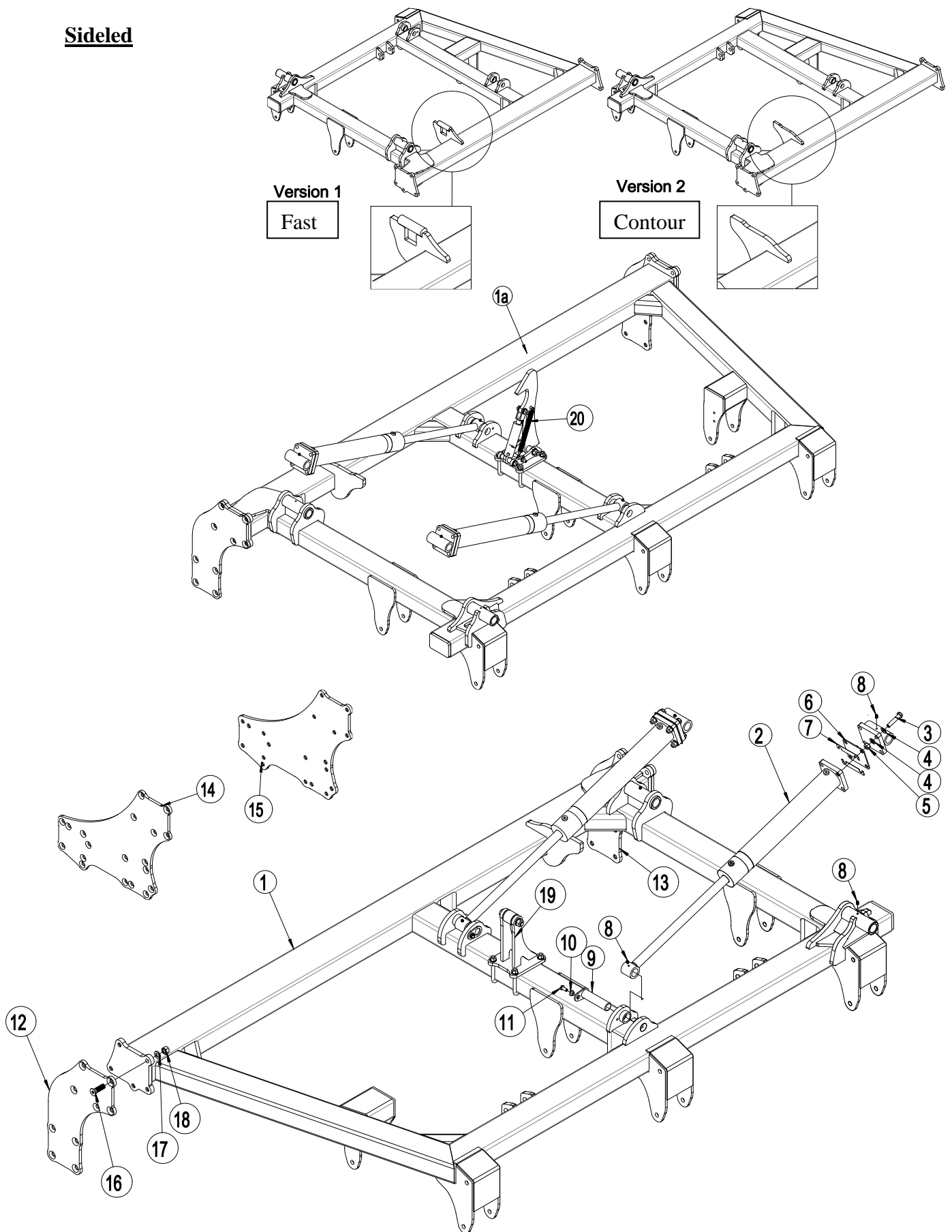
Pos.	Varenr.	Betegnelse	4,5m	5,5m	6,5m
1	1140873	Hjulstel 2500 kg nav	1	1	1
1a	1141216	Hjulstel med bremsenav	1	1	1
2	69450400G	Nagle Ø50 L=400 påsvejst hoved	1	1	1
3	0475400	I-presbøsning EG Ø60/50 x 50 mm	2	2	2
4	630532700	Låsebøsning for nagelhoved	1	1	1
5	690103198	Bolt M16x30 8.8	1	1	1
6	69430095G	Nagle Ø30 L=95	1	1	1
7	630532600	Låsebøsning for naglehoved	2	2	2
8	690101101	Bolt M12x25 m/lim	2	2	2
9	7345049	Cylinder 100/40x285 Ø30,25/Ø40,5	1	1	1
9a	690200289	Pakning 100/40 (Laizhou)			
10	690136029	Smørenippel M8	2	2	2
11	69440110G	Nagle Ø40 L=110	1	1	1
12	0396300	Hjul 400/60x15,3 – 14 PLY	2		
12	0396650	Hjul 500/50x17,0 – 14 PLY		2	2
13	690141030	Nav 2500 kg TVZ	2	2	2
13a	690141033	Navdæksel ø80 2500 kg nav - TVZ (se navkapsel)	2	2	2
13b	0396470	Navmøtrik M18 x 1,5	12	12	12
13c	0396460	Navbolt M18 x 1,5 L=54	12	12	12
13	690141032	Nav m/bremse 3750 kg TVZ	2	2	2
13a	690141034	Navkapsel Ø90	2	2	2
13b	690141055	Navmøtrik M18 x 1,5	12	12	12
13c	690141042	Navbolt M18 x 1,5 x 60	12	12	12
14	630835015	Lygtebom	1	1	1
15	690103197	Bolt M16x50	4	4	4
16	0272290	Facetskive Ø16	8	8	8
17	0264090	Låsemøtrik M16	4	4	4
18	0521010	Advarselstrekant	1	1	1
19	0233860	Bolt M5x20	2	2	2
20	0272230	Facetskive Ø5	4	4	4
21	0264030	Låsemøtrik M5	2	2	2



Hjulstel fra serienummer: 350873

Pos.	Varenr.	Betegnelse	4,5m	5,5m	6,5m
1	1141258	Hjulstel 2500 kg nav <i>efter serie nr. 350873</i>	1	1	1
1a	1141262	Hjulstel med bremsenav <i>efter serie nr. 350873</i>	1	1	1
2	69450400G	Nagle Ø50 L=400 påsvejst hoved	1	1	1
3	0475400	I-presbøsning EG Ø60/50 x 50 mm	2	2	2
4	630532700	Låsebøsning for nagelhoved	1	1	1
5	690103198	Bolt M16x30 8.8	1	1	1
6	69440090G	Nagle Ø40 L=90	1	1	1
7	630532600	Låsebøsning for naglehoved	2	2	2
8	690101101	Bolt M12x25 m/lim	2	2	2
9	7345095	Cylinder100/40x285 Ø40,5/Ø40,25 <i>efter serie nr. 350873</i>	1	1	1
9a	690200296	Pakningssæt 100/40 (86) (Laizhou)			
10	690136029	Smørenippel M8	2	2	2
11	69440110G	Nagle Ø40 L=110	1	1	1
12	0396300	Hjul 400/60x15,5 – 14 PLY	2		
12	0396650	Hjul 500/50x17,0 – 14 PLY		2	2
13	690141030	Nav 2500 kg - TVZ (se navkapsel)	2	2	2
13	0395442	Nav 2500 kg - He-va (se navkapsel)	2	2	2
13a	690141033	Navdæksel ø80 2500 kg nav - TVZ (se navkapsel)	2	2	2
13a	0395437	Navkapsel ø88 2500 kg nav - He-va (se navkapsel)	2	2	2
13b	0396470	Navmøtrik M18 x 1,5	12	12	12
13c	0396460	Navbolt M18 x 1,5 L=54	12	12	12
13	690141032	Nav m/bremse 3750 kg TVZ	2	2	2
13a	690141034	Navkapsel Ø90	2	2	2
13b	690141055	Navmøtrik M18 x 1,5	12	12	12
13c	690141042	Navbolt M18 x 1,5 x 60	12	12	12
14	630835015	Lygtebom	1	1	1
15	690103197	Bolt M16x50	4	4	4
16	0272290	Facetskive Ø16	8	8	8
17	0264090	Låsemøtrik M16	4	4	4
18	0521010	Advarselstrekant	1	1	1
19	0233860	Bolt M5x20	2	2	2
20	0272230	Facetskive Ø5	4	4	4
21	0264030	Låsemøtrik M5	2	2	2



Sided

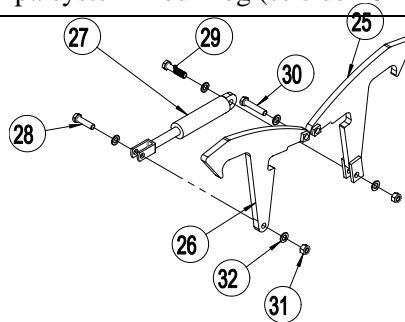
Pos.	Varenr.	Betegnelse	4,5	5,5	6,5
1	630928701	Sideled, højre (version 1) (til 15 mm endeplader)	1		
1	630928715	Sideled, højre (version 2) (til 15 mm endeplader)	1		
1	1300216	Sideled, højre (til 20 mm endeplader) fra maskinnummer 349524	1		
1	630938622	Sideled, højre (version 1) (til 15 mm endeplader)		1	
1	1300030	Sideled, højre (version 2) (til 15 mm endeplader)		1	
1	1300218	Sideled, højre (til 20 mm endeplader) fra maskinnummer 349524		1	
1	1300038	Sideled, højre (til 15 mm endeplader)			1
1	1300204	Sideled, højre (til 20 mm endeplader) fra maskinnummer 349524			1
1a	630928709	Sideled, venstre (version 1) (til 15 mm endeplader)	1		
1a	1300094	Sideled, venstre (version 2) (til 15 mm endeplader)	1		
1a	1300217	Sideled, venstre (til 20 mm endeplader) fra maskinnummer 349524	1		
1a	630938632	Sideled, venstre (version 1) (til 15 mm endeplader)		1	
1a	1300037	Sideled, venstre (version 2) (til 15 mm endeplader)		1	
1a	1300219	Sideled, venstre (til 20 mm endeplader) fra maskinnummer 349524		1	
1a	1300039	Sideled, venstre (version 2) (til 15 mm endeplader)			1
1a	1300207	Sideled, venstre (til 20 mm endeplader) fra maskinnummer 349524			1
2	690200252	Cylinder 90/40x600 Ø40,25	2	4	4
2a	690200253	Firkant flange m/bøsning Ø40,25	2	4	4
	690200273	Pakningssæt 90/40 (Hydraflex)			
3	0235870	Stålbolt M16x75mm, 8.8 fzb	8	16	16
4	0272290	Facetskive 16mm, fzb	16	32	32
5	0264090	Låsemøtrik M16	8	16	16
6	645200176	Shim 3 mm			
	645200178	Shim 4 mm			
	645200174	Shim 5 mm			
7	645000396	Shim 1mm			
8	690136029	Smørrenippel M8	8	12	12
9	69440153G	Nagle Ø40 L=153 med påsvejst hoved	2	4	4
10	630532600	Bøsning til nagle	2	4	4
11	690101101	Bolt M12x25 m/lim	2	4	4
12	630938626	Endeplade til enkeltvalse Ø600, H (15mm)	2	2	2



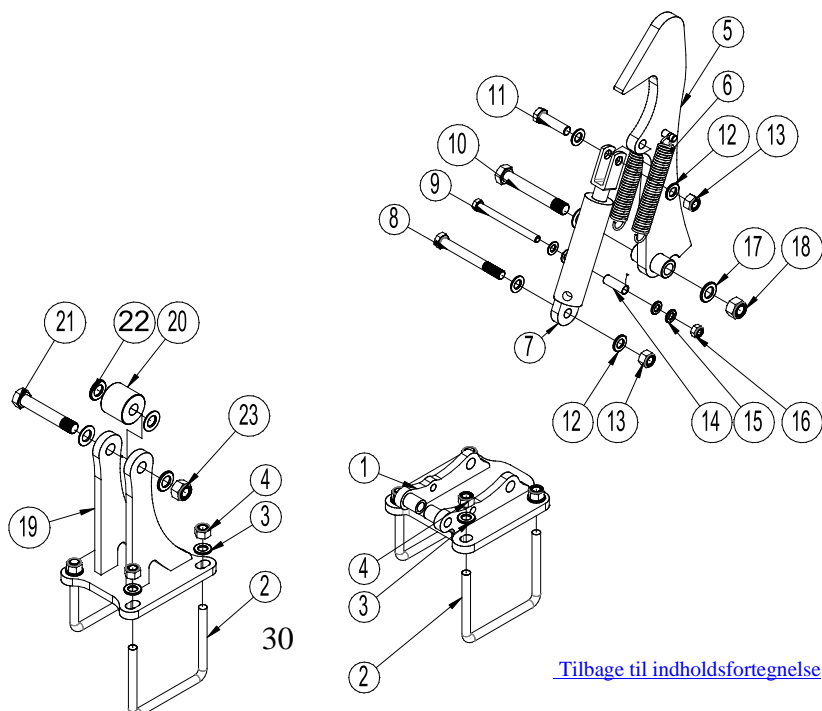
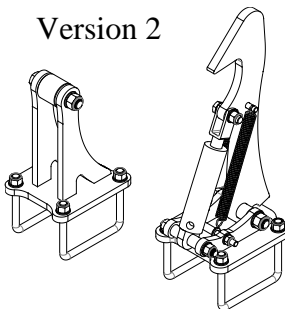
Pos.	Varenr.	Betegnelse	4,5	5,5	6,5
12	1300245	Endeplade til enkeltvalse, H Ø600 (20mm) fra maskinnr. 349524	2	2	2
12	1300211	Endeplade til enkeltvalse, Ø700 H (20mm)	2	2	2
13	630938627	Endeplade til enkelt valse, V Ø600 (15mm)	2	2	2
13	1300246	Endeplade til enkeltvalse, V Ø600 (20mm) fra maskinnr. 349524	2	2	2
13	1300212	Endeplade til enkeltvalse, Ø700 V (20mm)	2	2	2
14	630938636	Endeplade til dobbelt valse, H (15mm)	2	2	2
14	1300208	Endeplade til dobbelt valse, H (20 mm) fra maskinnr. 349524	2	2	2
15	630938637	Endeplade til dobbelt valse, V (15mm)	2	2	2
15	1300210	Endeplade til dobbelt valse, V (20mm) fra maskinnr 349524	2	2	2
16	690103215	Indv.6-kt M20x70 8.8 UH fzb DIN7991	20	20	20
17	0272310	Facetskive Ø20	20	20	20
18	0264110	Låsemøtrik M20	20	20	20
19	630916604	Konsol for palsystem med rulle (se side 28-29)	1	1	1
20	630916593	Konsol for palsystem med krog (se side 28-29)	1	1	1

Palsystem

Version 1

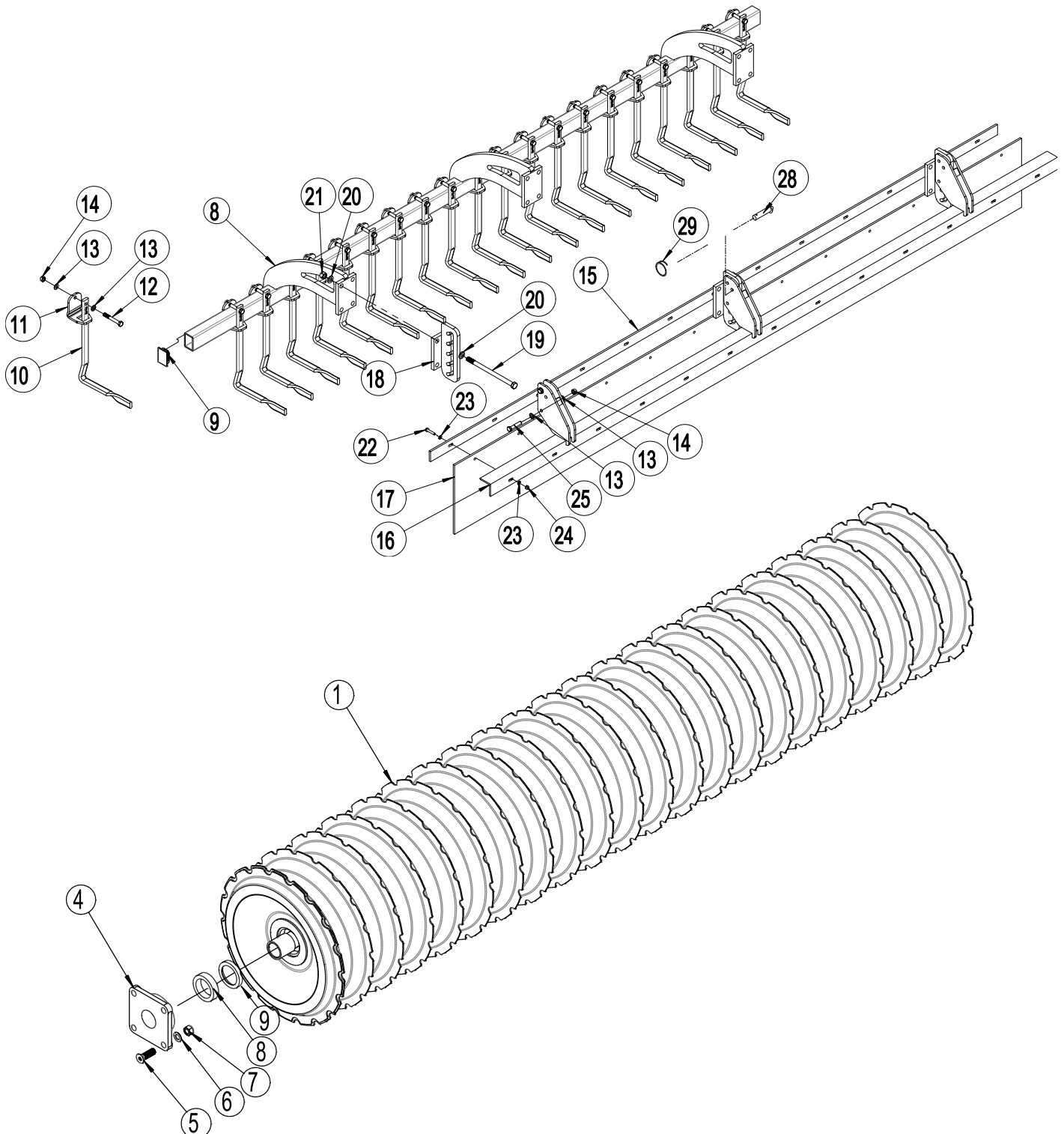


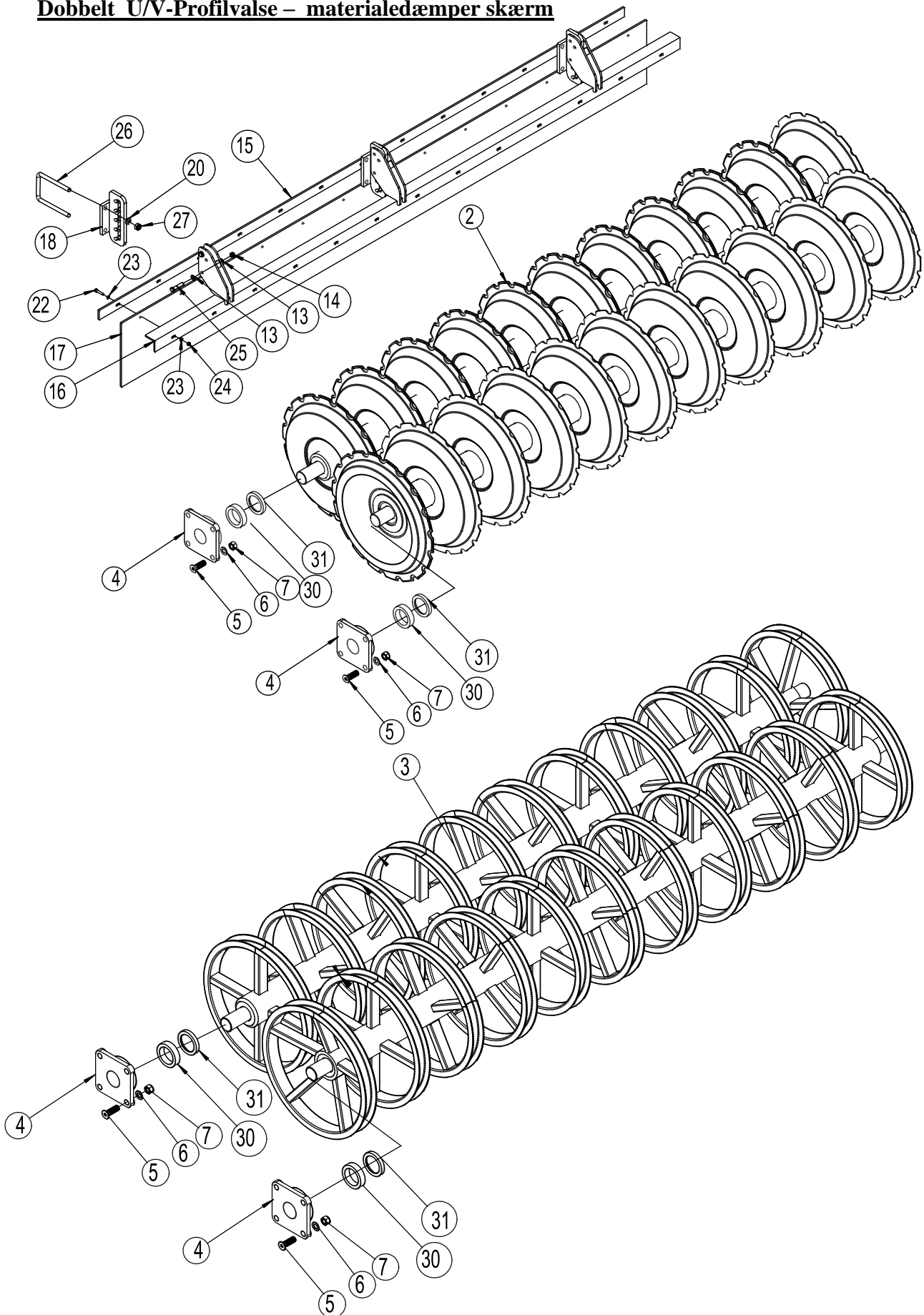
Version 2



Pos.	Varenr.	Betegnelse	Pr. stk
		Version 2	
1	630916606	Konsol til krog	1
2	690110103	Dragbånd M16x100x150x100	4
3	0272290	Facetskive Ø16 DIN125B	8
4	0264090	Låsemøtrik M16	8
5	630916605	Krog	1
6	0431650	Trækfjeder 3,5x26x160x35v m/2 øjer	2
7	690200170	Cylinder 40/25x80	1
7a	690200175	Pakningssæt 40/25	
8	0235940	Stålbolt M16x140mm, 8.8 fzb	1
9	0235500	Stålbolt M12x140mm, 8.8 fzb	1
10	0236230	Stålbolt M20x140mm, 8.8 fzb	1
11	0235840	Bolt M16x60mm 8.8	1
12	0272290	Facetskive 16mm, fzb	4
13	0264090	Låsemøtrik M16	2
14	630916607	Hydraulik rør Ø16 L=45	1
15	0272270	Facetskive Ø12	4
16	0264070	Låsemøtrik M12	1
17	0272310	Facetskive Ø20	2
18	0264110	Låsemøtrik M20	1
19	630916599	Konsol til rulle	1
20	630670593	Rulle Ø20,5x56 L=51 POM sort	1
21	0236210	Stålbolt M20x120mm, 8.8 fzb	1
22	0272310	Facetskive Ø20	4
23	0264110	Låsemøtrik M20	1
	1300137	Samlet konsol sæt (pos 1 – 23)	
		Version 1 UDGÅET - erstattes af version 2	
25	1160193	Pal (V)	1
26	1160276	Pal (H)	1
27	690200170	Cylinder 40/25x80	1
27a	690200175	Pakningssæt 40/25	
28	690103130	Bolt M16x70 10.9	1
29	690103133	Bolt M16x60 10.9	1
30	690103135	Bolt M16x80 10.9	1
31	0264090	Låsemøtrik M16	3
32	0272290	Facetskive Ø16	5



Enkelt V-Profilvalse – afskraber – materialedæmper skærm

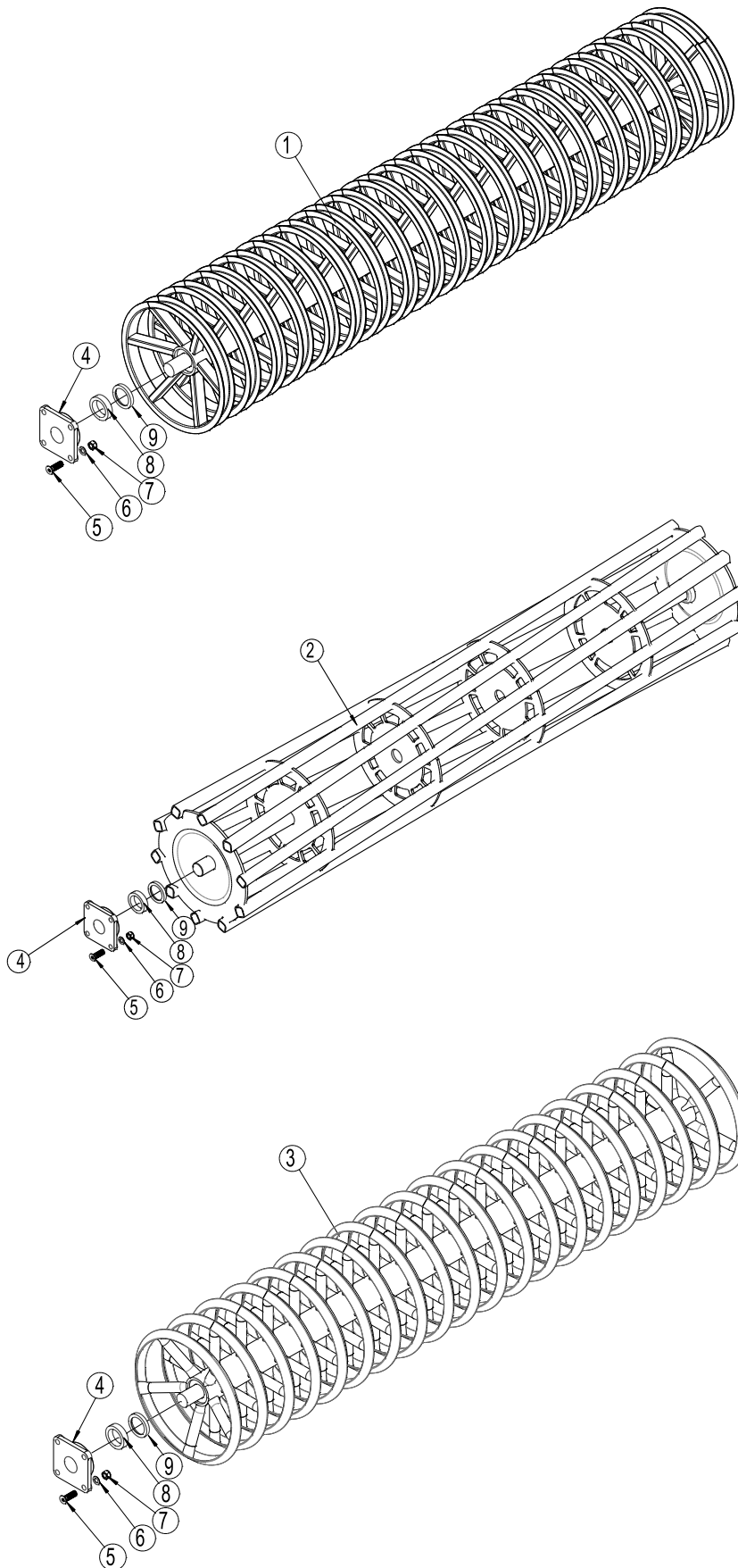
Dobbelt U/V-Profilvalse – materialedæmper skærm

Pos.	Varenr.	Betegnelse	4,5m	5,5m	6,5 m
1	1160626	Enkelt V-profilvalse Ø600 L=2210	2		
1	7451042	Enkelt V-profilvalse, Ø600 L=2740		2	
1	7451038	Enkelt V-profilvalse, Ø600 L=3244			2
1	7451072	Enkelt V-profilvalse Ø700 L=2242	2		
1	7451076	Enkelt V-profilvalse Ø700 L=2710		2	
1	7451082	Enkelt V-profilvalse Ø700 L=3244			2
2	7451025	Twin V-Profilvalse, L=2240	4		
2	7451022	Twin V-Profilvalse, L=2740		4	
2	7451033	Twin V-Profilvalse, L=3244			4
3	7450027	Twin U-Profilvalse L=2240	4		
3	7450007	Twin U-Profilvalse L=2740		4	
3	7450025	Twin U-Profilvalse, aksel Ø60 L=3244			4
4	0478972	Leje HCF 312, 4 huls flangeleje med excentrisk spændering, stålstøbt hus	4 (8)	4 (8)	4 (8)
5	690103215	Indv.6-kt M20x70 8.8 UH DIN7991	16 (32)	16 (32)	16 (32)
6	0272310	Facetskive Ø20	16 (32)	16 (32)	16 (32)
7	0264110	Låsemøtrik M20	16 (32)	16 (32)	16 (32)
8	1300096	Afskraberbulle H/V til Ø600 valse	2		
8	1300079	Afskraberbulle H/V til Ø600 valse		2	
8	1300070	Afskraberbulle H til Ø600 valse			1
8	1300074	Afskraberbulle V til Ø600 valse			1
8	1300214	Afskraberbulle H/V til Ø700 valse	2		
8	1300238	Afskraberbulle H/V til Ø700 valse		2	
8	1300265	Afskraberbulle H til Ø700 valse			1
8	1300266	Afskraberbulle V til Ø700 valse			1
9	690109203	Plastprop f/profilrør 70x50x2, sort	4	4	4
10	630938520	Afskraber kort – vredet 255 mm Ø600 valse	28	36	42
10	630938521	Afskraber lang – vredet 320 mm Ø700 valse	28	36	42
11	630938522	Spændestykke 50x70 f/afskraber	28	36	42
12	0235450	Stålbolt M12x90mm 8.8	28	36	42
13	0272270	Facetskive Ø12	72	88	84
14	0264070	Låsemøtrik M12	28	36	42



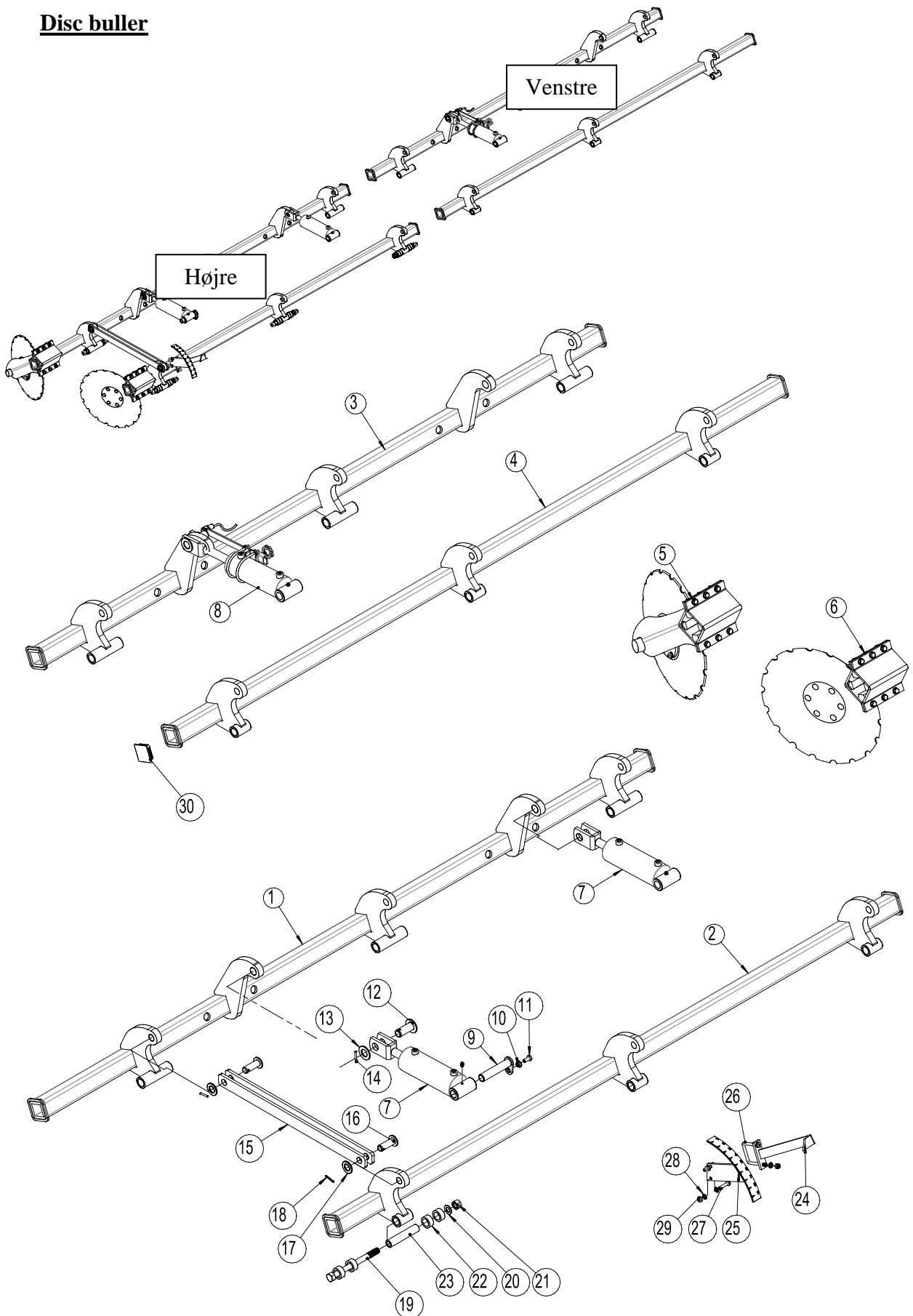
Pos.	Varenr.	Betegnelse	4,5m	5,5m	6,5 m
15	1300132	Spændeplade 2230	2		
15	1300136	Spændeplade 2730		2	
15	1300128	Spændeplade 3230			2
16	630928714	Monteringsskinne f/materiale-dæmpeskærm, V	1		
16	630928712	Monteringsskinne f/materiale-dæmpeskærm, H	1		
16	630938638	Monteringsskinne f/materiale-dæmpeskærm, V		1	
16	630938633	Monteringsskinne f/materiale-dæmpeskærm, H		1	
16	1300048	Monteringsskinne f/materiale-dæmpeskærm, V			1
16	1300073	Monteringsskinne f/materiale-dæmpeskærm, H			1
17	1300131	Gummidug 2230	2		
17	1300135	Gummidug 2730		2	
17	1300129	Gummidug 3230			2
18	630938545	Ophæng f/materiale-dæmpeskærm	4	4	6
19	690103295	Bolt M16x260 8.8	16	16	24
20	0272290	Facetskive Ø16	32	32	48
21	0264090	Låsemøtrik M16	16	16	24
22	0234790	Bolt M8x40 8.8	18	22	26
23	0272250	Facetskive Ø8	36	44	52
24	0264050	Låsemøtrik M8	18	22	26
25	0235400	Bolt M12x60 8,8	8	8	12
26	0382800	Dragbånd M16x100x150x100	8	8	12
27	0264090	Låsemøtrik M16	16	16	24
28	69512040K	Nagle Ø12,5 L=40	4	4	6
29	0431975	Sikringsring 30 x Ø3	4	4	6
30	690600020	Bøsning Ø60 L=20	4 (8)	4 (8)	4 (8)
31	7330021	Trykskive, tilpasset svejsningen, Ø82,5xø61 L= 12	4 (8)	4 (8)	4 (8)



U-profilvalse – Rørvalse – Bølgevalse

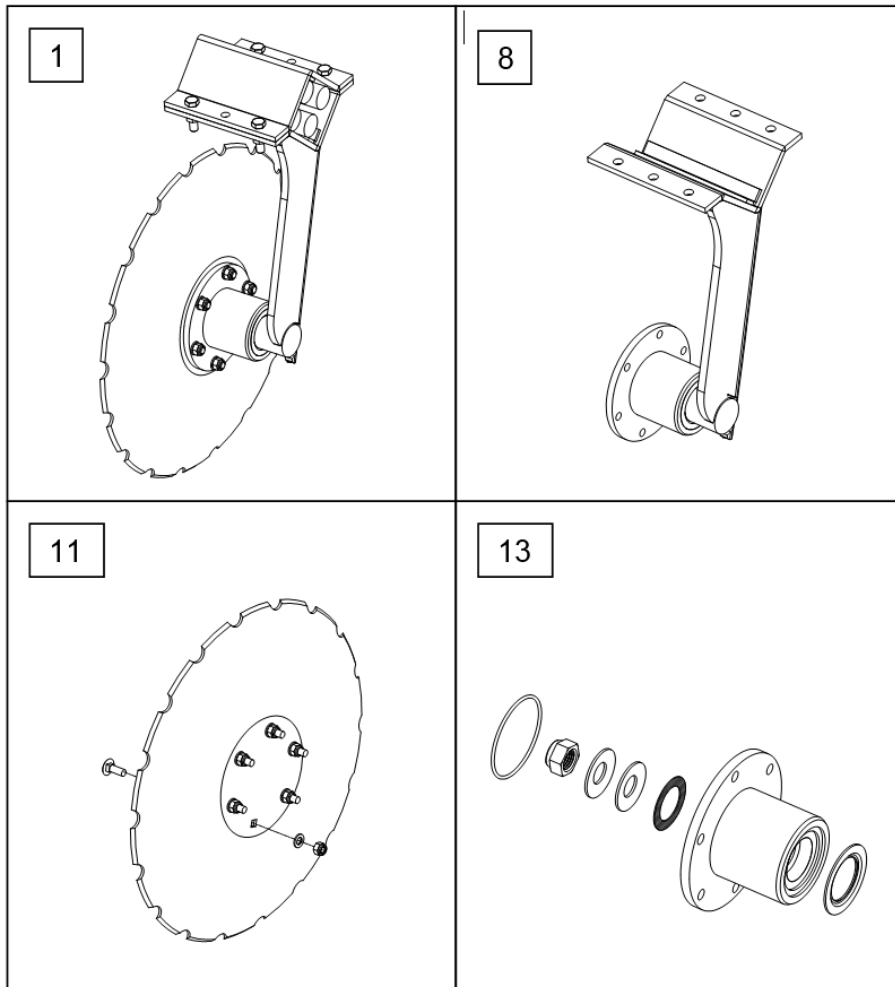
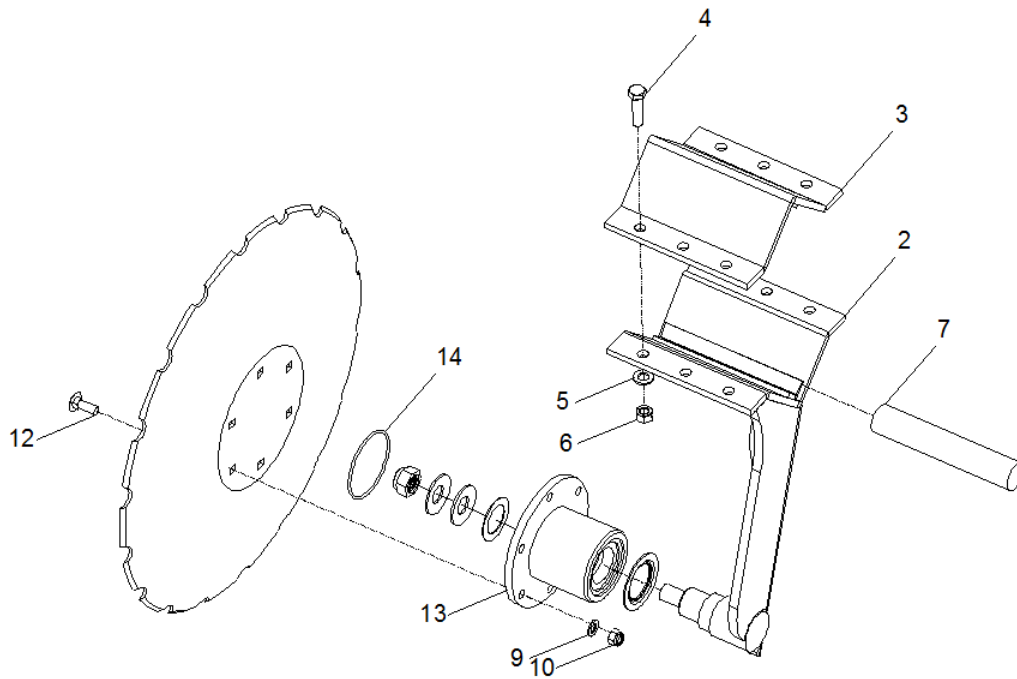
Pos.	Varenr.	Betegnelse	4,5m	5,5m	6,5 m
1	7450030	Enkelt U-Profilvalse Ø600 L=2240	2		
1	7450031	Enkelt U-Profilvalse Ø600 L=2740		2	
1	7450032	Enkelt U-Profilvalse Ø600 L=3244			2
2	7452003	Svær rørvalse Ø550 mm L= 2240	2		
2	7452001	Svær rørvalse Ø550 mm L= 2740		2	
2	7452005	Svær rørvalse Ø550 mm L= 3244			2
3	7453000	Bølgevalse L=2240	2		
3	7453001	Bølgevalse L=2740		2	
3	7453002	Bølgevalse L=3244			2
4	0478972	Leje HCF 312, 4 huls flangeleje med excentrisk spændering, stålstøbt hus	4	4	4
5	690103215	Indv.6-kt M20x70 8.8 UH DIN7991	16	16	16
6	0272310	Facetskive Ø20	16	16	16
7	0264110	Låsemøtrik M20	16	16	16
8	690600020	Bøsning Ø60 L=20	4	4	4
9	7330021	Trykskive, tilpasset svejsningen, Ø82,5xØ61 L= 12	4	4	4
		Afskraberbulle m.m. se side 32			



Disc buller

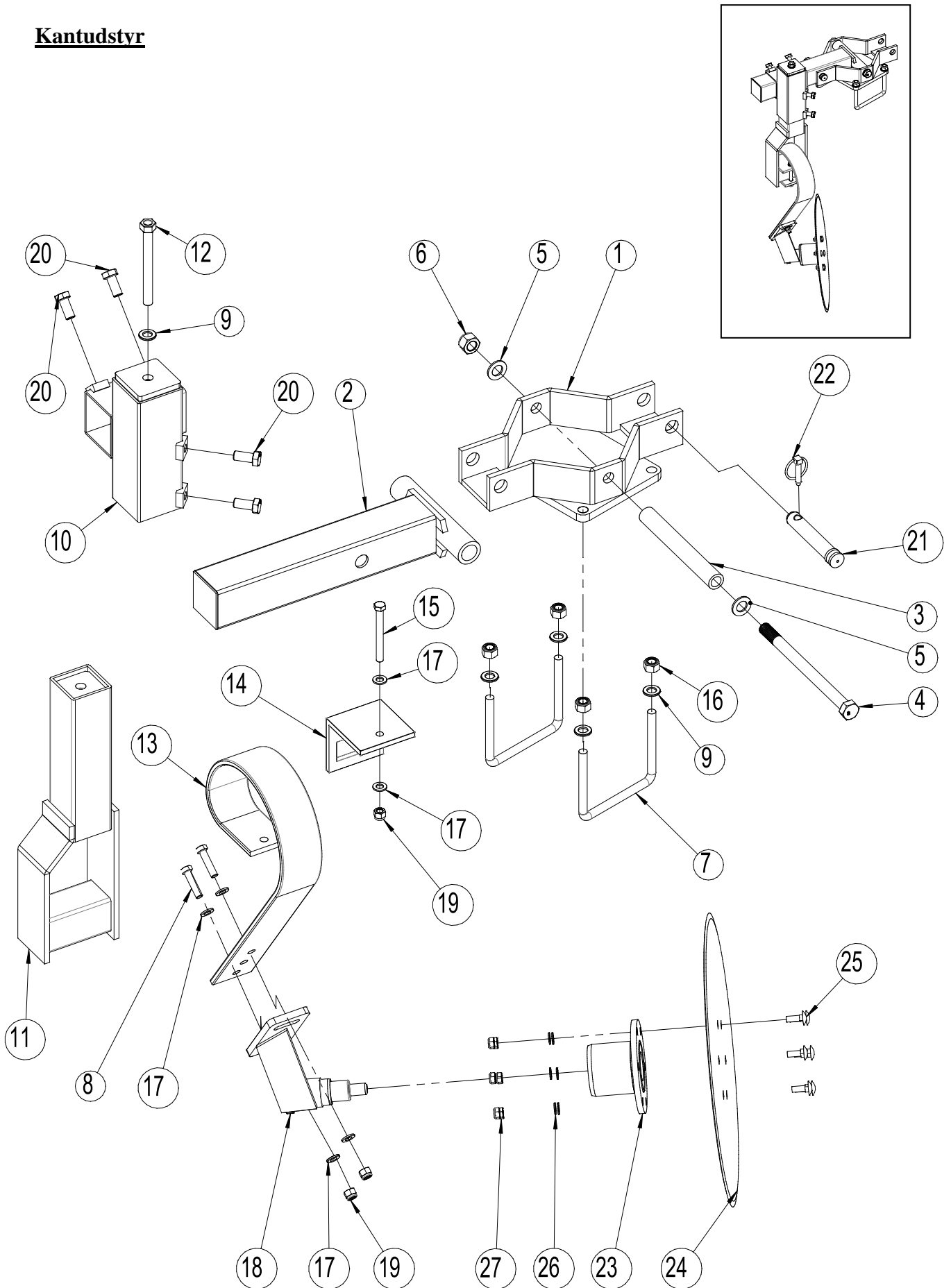
Pos.	Varenr.	Betegnelse	4,5m	5,5m	6,5 m
1	630928705	Bagerste discbulle, Højre	1		
1	630938605	Bagerste discbulle, Højre		1	
1	1300042	Bagerste discbulle, Højre			1
2	630928707	Forreste discbulle, Højre	1		
2	630938607	Forreste discbulle, Højre		1	
2	1300045	Forreste discbulle, Højre			1
3	630928710	Bagerste discbulle, Venstre	1		
3	630938609	Bagerste discbulle, Venstre		1	
3	1300044	Bagerste discbulle, Venstre			1
4	630928711	Forreste discbulle, Venstre	1		
4	630938620	Forreste discbulle, Venstre			
4	1300047	Forreste discbulle, Venstre			1
5	630949022	Komplet disc, venstre (se side 38)			
6	630949012	Komplet disc, højre (se side 38)			
7	690200640	Cylinder 85/30x155 Ø30/gaffel (højre)	1	2	2
7a	690200641	Pakningsæt 85/30			
8	690200620	Cylinder 80/30x155 Ø30/gaffel (venstre)	1	2	2
8a	690200621	Pakningsæt 80/30			
9	69430145G	Nagle Ø30 L=145	2	4	4
10	630532600	Bøsning for nagle	2	4	4
11	690101101	Bolt M12x25 8.8 (med lim)	2	4	4
12	69530060F	Nagle Ø30 L=60	2	4	4
13	0272350	Facetskive Ø30	2	4	4
14	0371540	Spændstift Ø6x50 DIN1481	2	4	4
15	630949077	Parallelstang for buller	8	12	12
16	69525061F	Nagle Ø25 L=58	8	12	12
17	0272340	Facetskive Ø27	8	12	12
18	690130132	Spændstift Ø6x40 DIN1481	8	12	12
19	690103172	Bolt M20x200 10.9 (uden Spring-Board)	8	12	12
20	0272310	Facetskive Ø20	8	12	12
21	0264110	Låsemøtrik M20 DIN985	8	12	12
22	630949078	Bøsning f/arm (løs, l=20)	32	48	48
23	630929130	Rør Ø30x5 L=148	8	12	12
24	630933264	Indikator f/dybdekontrol på Disc-Roller	1	1	1
25	630933260	Skala f/ dybdekontrol på Disc-Roller	1	1	1
25a	698500018	Transfer 1-9 skala for dybdekontrol	1	1	1
26	0382110	Dragbånd M10 70x70x70	1	1	1
27	0235080	Stålbolt M10x45mm, 8.8	2	2	2
28	0272260	Facetskive Ø10	6	6	6
29	0264060	Låsemøtrik M10	4	4	4
30	690109202	Plastprop/rørben 70x70	8	8	8



Disc

Pos	Vare nr.	Betegnelse	Pr. Disc-stilk
1	630949022	Komplet disc (venstre)	
1	630949012	Komplet disc (højre)	
2	630949026	Bæream (venstre)	
2	630949016	Bæream (højre)	
3	630949046	Spændeplade for bæream	
4	690103091	Bolt M12x45 10.9	6
5	690117014	Facetskive Ø12	12
6	690113013	Låsemøtrik M12 (helmetal)	6
7	690210710	Gummi rundsnor Ø35 L=190	4
8	630949025	Komplet bæream (venstre)	
8	630949015	Komplet bæream (højre)	
9	690117012	Facetskive Ø10	6
10	690113005	Låsemøtrik M10	6
11	690153508	Sabre disc, takket Ø508 x 4,0 med 6 huller/flad center. Incl bolte-skiver-møtrikker	
12	690101210	Bolt M10 x 30 8.8 (Brædebolt)	6
13	630949032	Reparationsset incl. Nav	
14	690140910	O-Ring 80 x 3	



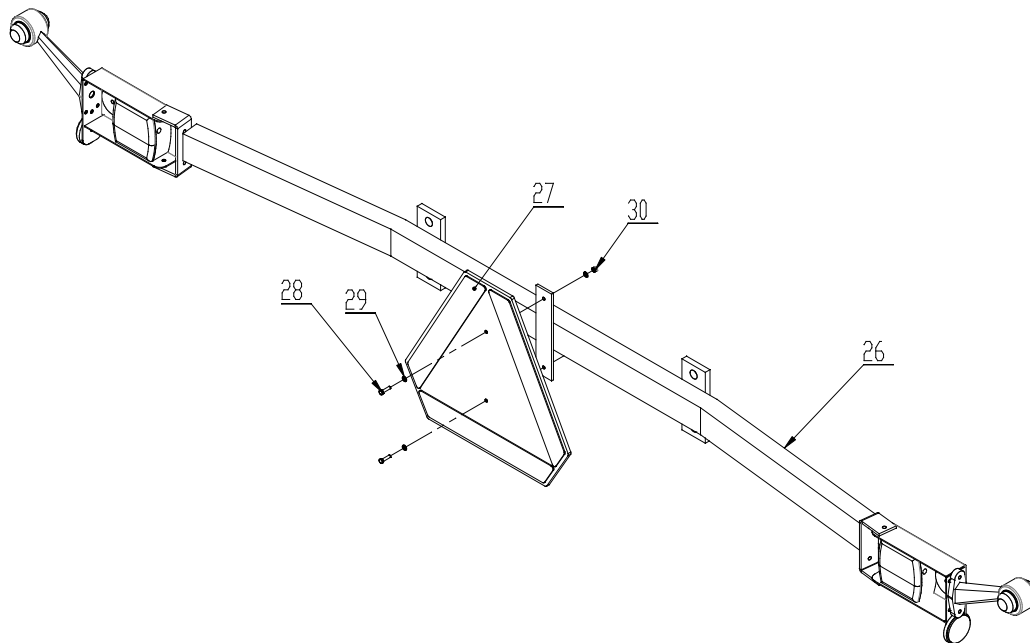
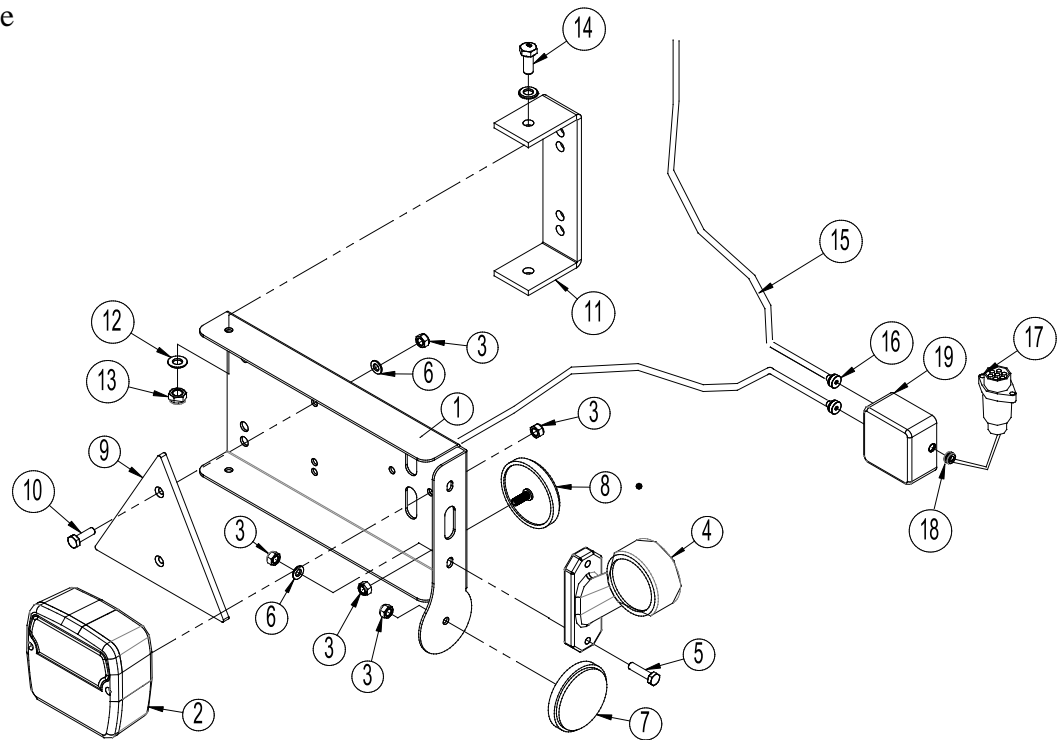
Kantudstyr

Pos.	Varenr.	Betegnelse	4,5m	5,5 m	6,5 m
	630943094	Komplet kantudstyr med 508 mm tallerken	1	1	1
1	630943088	Samlet holder	1	1	1
2	630943090	Samlet led	1	1	1
3	630943095	BK-rør 30x5 L= 233	1	1	1
4	690103285	Bolt M20x280 8.8	1	1	1
5	0272310	Facetskive Ø20	2	2	2
6	0264110	Låsemøtrik M20	1	1	1
7	0382800	Dragbånd M16x100x150x100	2	2	2
8	0235380	Bolt M12x50 8.8	2	2	2
9	0272290	Facetskive Ø16	5	5	5
10	630943099	Samlet spindelkryds	1	1	1
11	630943102	Samlet tandholder/spindel	1	1	1
12	630943109	Samlet justerbolt	1	1	1
13	633052050	Springboard tand 80x10mm – lang	1	1	1
14	633052200	Spændestykke for Spring-Board tand	1	1	1
15	690103098	Bolt M12x110 10.9	1	1	1
16	0264090	Låsemøtrik M16	4	4	4
17	0272270	Facetskive Ø12	6	6	6
18	630943080	Samlet beslag	1	1	1
19	0264070	Låsemøtrik M12	3	3	3
20	690103124	Bolt M16x35 8.8 sætbolt	4	4	4
21	69525107J	Nagle ø28 L=107	1	1	1
22	690134004	Traktorsplit Ø10	1	1	1
23	630949035	Samlet nav	1	1	1
24	690153509	Tallerken, glat, ø508x4,0mm	1	1	1
25	690101210	Bræddebolt M10x30 8.8	6	6	6
26	690117012	Facetskive Ø10	6	6	6
27	690113005	Låsemøtrik M10	6	6	6



Lygtesæt

Bugseret maskine



Pos.	Vare nr.	Betegnelse	Antal
1	7357505	Lygteholder (V)	1
	7357508	Lygteholder (H)	1
2	7357504	Baglygte	2
3	0264030	Låsemøtrik M5	16
4	7357507	Markeringslygte (V)	1
	7357509	Markeringslygte (H)	1
5	0234340	Bolt M5x25	4
6	0272240	Facetskive Ø5	8
7	0656240	Refleks, gul	2
8	0656250	Refleks, hvid	2
9	0521030	Refleks (trekant) rød 125/145	2
10	0233860	Bolt M5x20	4
11	7357516	Beslag	2
12	0234330	Facetskive Ø6	16
13	0264040	Låsemøtrik M6	8
14	0234330	Bolt M6x20	4
15	690160080	Kabel 5 x 1mm ² (opgiv længde ved bestilling)	
16	7357545	Rutaseal nippel M20 8-12mm Grå RAL7001	2
17	690160070	Stik 7 polet DIN 72 577-ISO 1724	1
18	7357546	Gummingennemføring Nr. 38A Ø10/3 sort	1
19	0520492	Samleboks 105x105x60	1
26	630835015	Lygtedbom	1
27	690142001	Advarselstrekant	1
28	690103014	Bolt M5 x 20	1
29	690117002	Facetskive Ø5	2
30	690113002	Låsemøtrik M5	4

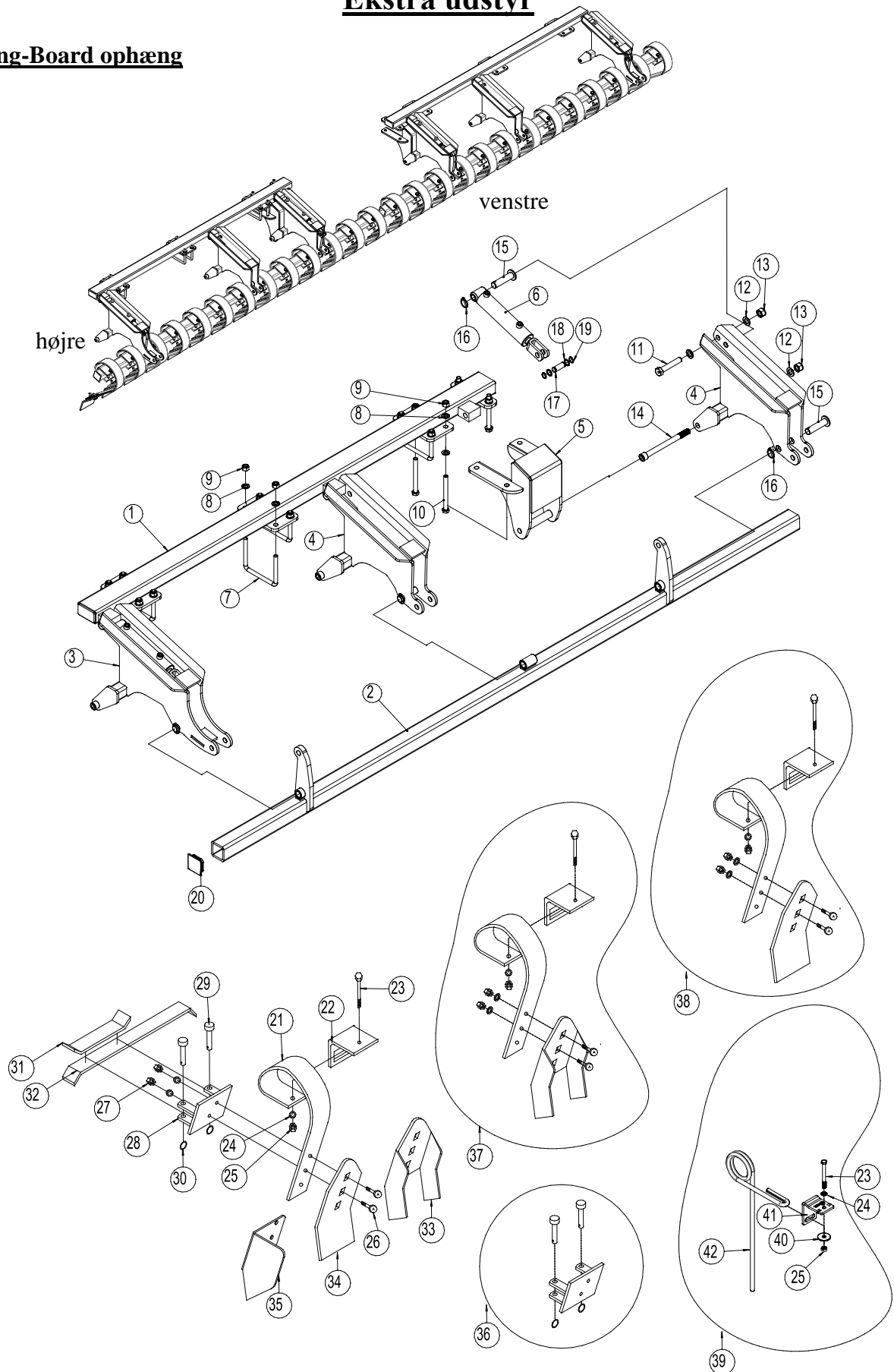
Bemærk:

Antal kabler og kabellængder kan variere alt efter maskintype, kontrollér derfor mål og antal inden bestilling af reservedele



Ekstra udstyr

Spring-Board ophæng



Pos.	Varenr.	Betegnelse	4,5m	5,5m	6,5 m
1	1300000	Monteringsbom spring-board, højre	1		
1	1300002	Monteringsbom spring-board, venstre	1		
1	630938611	Monteringsbom spring-board, højre		1	
1	630938612	Monteringsbom spring-board, venstre		1	
1	1300051	Monteringsbom spring-board, højre			1
1	1300053	Monteringsbom spring-board, venstre			1
2	1300004	Spring-Board bulle, højre	1		
2	1300007	Spring-Board bulle, venstre	1		
2	630938615	Spring-Board bulle, højre		1	
2	630938617	Spring-Board bulle, venstre		1	
2	1300056	Spring-Board bulle, højre			1
2	1300057	Spring-Board bulle, venstre			1
3	633910035	Spring-Board horn til dybde hjul, (ekstra cylinder) <i>Til og med maskinnr. 36346</i>	2	2	2
4	633910030	Spring-Board horn <i>Til og med maskinnr. 36346</i>	2	4	4
5	630916511	Disc ophæng	2	2	2
6	690200160	Cylinder 50/30x155 Ø20/gaffel	4	4	4
	690200046	Pakningssæt 50/30 mm Laizhou			
7	0382800	Dragbånd M16x100x150x100	4	10	10
8	0272290	Facetskive 16mm, fzb	24	36	36
9	0264090	Låsemøtrik M16	16	28	28
10	0235955	Stålbolt M16x160mm, 8.8 fzb	8	8	8
11	0238870	Bolt M20x110 10.9	4	6	6
12	0272310	Facetskive Ø20	8	12	12
13	0264110	Låsemøtrik M20	4	6	6
14	690103002	Indv.6-kt M20x240 12.9	4	6	6
15	69525087F	Nagle Ø25 L=87	4	6	6
16	0378200	Ringsplit, Ø4,5mm	4	6	6
17	69520046D	Nagle Ø20 L=46	4	4	4
18	690115010	Spændeskive Ø20/Ø28x1,0	8	8	8
19	691372020	Låsering Ø20 Din 471 udvendig (A2)	8	8	8
20	0489610	Plastprop RHS for 70 x70 x5,0	4	4	4
21	0422145	Spring-Board tand 80x10mm-lang	18	22	26



Pos.	Varenr.	Betegnelse	4,5m	5,5m	6,5 m
22	0422390	Tandholder, bulle 70x70	18	22	26
23	690103098	Bolt M12x110 10.9	18	22	26
24	0272270	Facetskive Ø12	36	44	52
25	0264070	Låsemøtrik M12	18	22	26
26	0248670	Bræddebolt M12x45	36	44	52
27	0264070	Låsemøtrik M12	36	44	52
28	633055500	Tandbeslag f/tværlåsesystem	18	22	26
29	69512040K	Nagle Ø12,5 L=40	36	44	52
30	690134000	Sikringsring Ø30x3	36	44	52
31	633055700	Låsestang (kort) f/tværlåsesystem	4	4	4
32	633055710	Låsestang (lang) f/tværlåsesystem	16	20	24
33	633052150	Skorpebryderspids, inkl. bolt	18	22	26
34	633052100	Spring-Board tandspids flad	18	22	26
35	633052250	Kantudstyr (V) f/Spring-Board	1	1	1
35	633052255	Kantudstyr (H) f/Spring-Board	1	1	1
36	633055510	Tandbeslag f/tværlåsesystem (komplet)			
37	633052025	Spring-Board Tand, (komplet)			
38	633052000	Spring-Board Tand, (komplet)			
39	633055620	Langfingertand Ø16 H=535mm (komplet)			
40	0272820	Spændeplade, rund	18	22	26
41	633055612	Spændestykke Ø16	18	22	26
42	633055610	Langfingertand Ø16 H=535	18	22	26

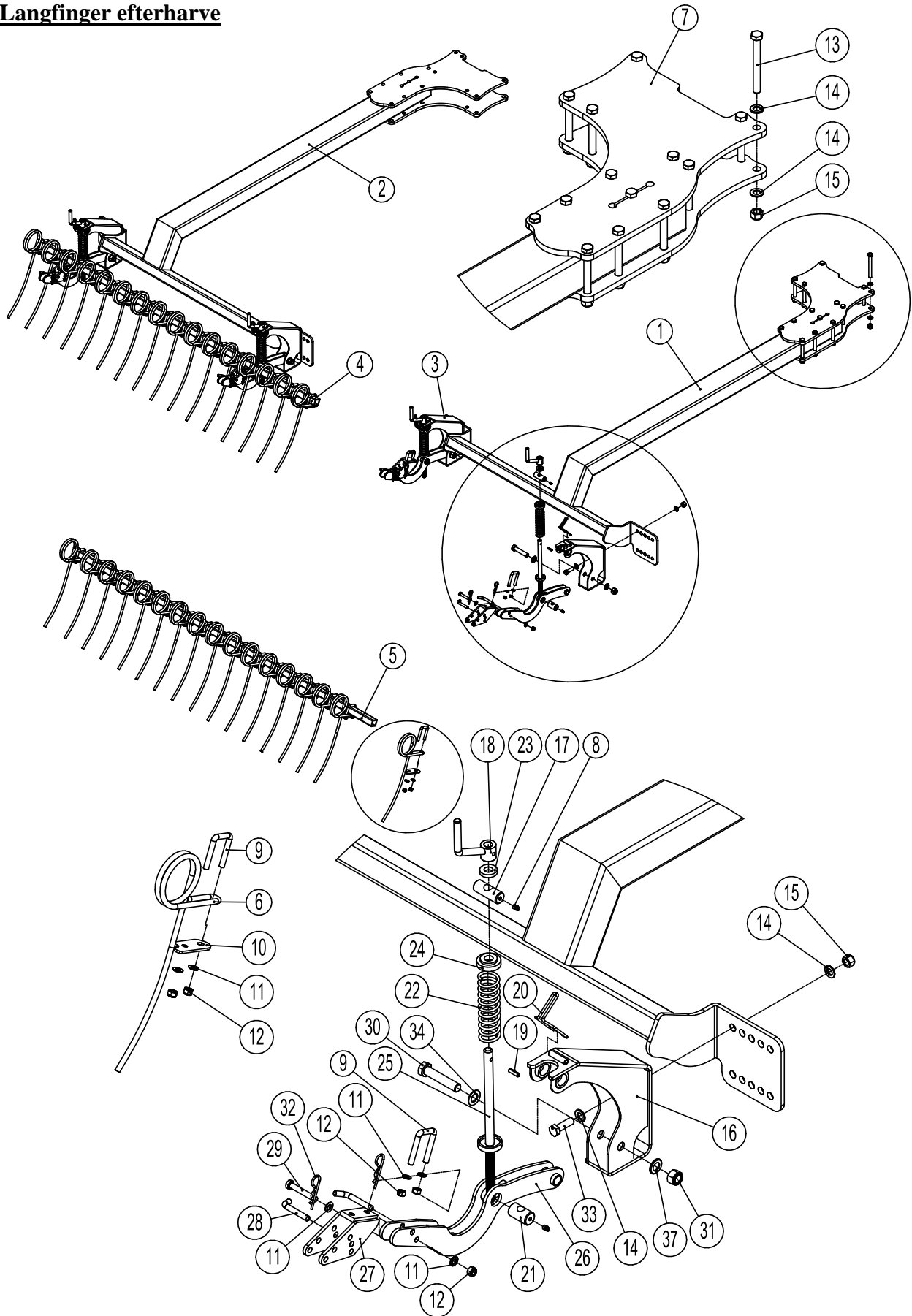


Noter

--	--

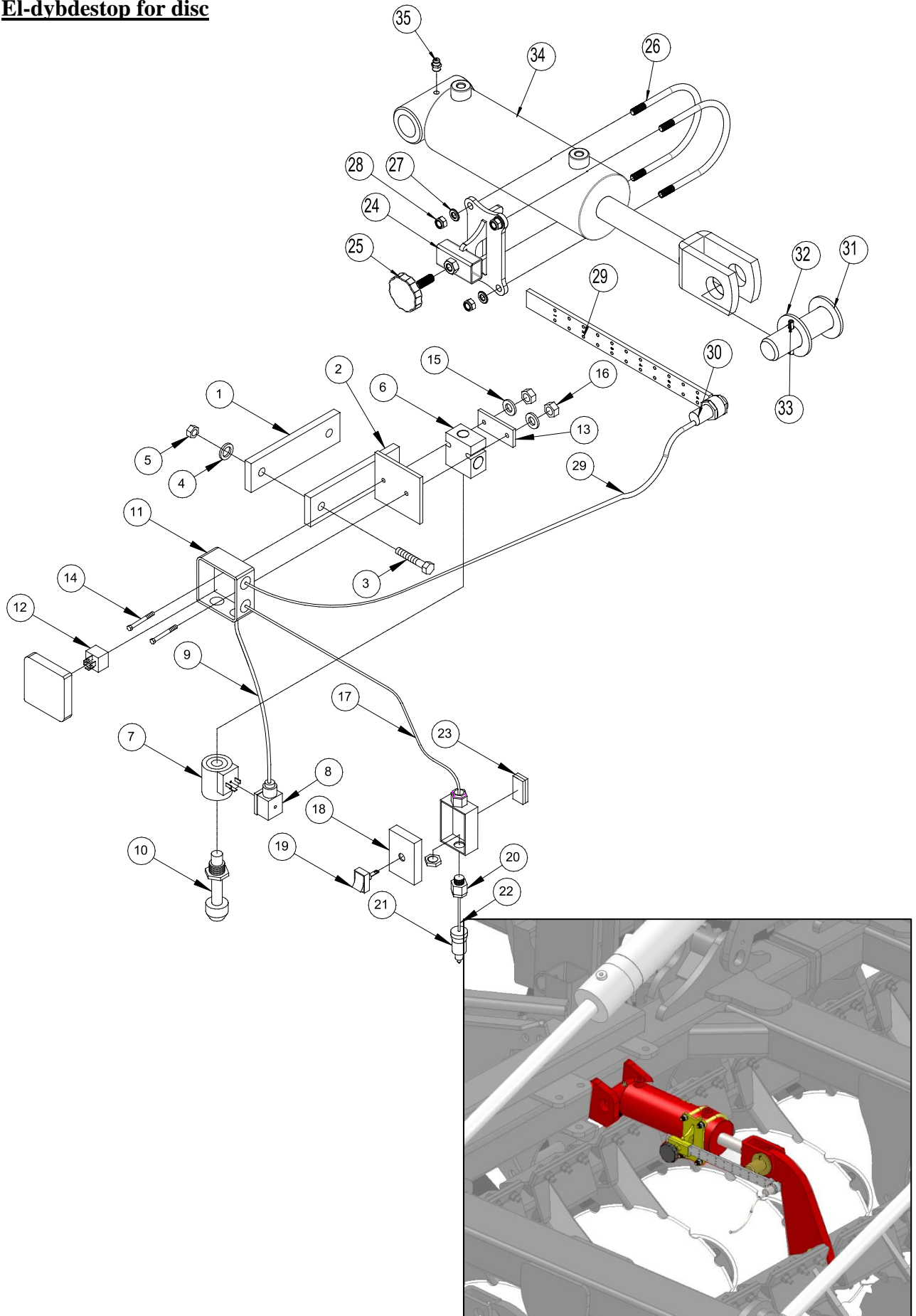


Langfinger efterharve



Pos.	Varenr.	Betegnelse	Antal
1	1300192	Arm for efterharve, højre	1
2	1300193	Arm for efterharve, venstre	1
3	1140969	Samlet holder for langfinger	4
4	1300158	Bulle 40x40x5 L=2230, venstre	1
5	1300147	Bulle 40x40x5 L=2390, højre	1
6	0426125	Langfingertand Ø12	33
7	1300336	Plade for montering af arm	4
8	0432500	Smørenippel M8	4
9	690110050	Spændebøjle M12 40x40x40	37
10	1012521	Spændeplade for langfingertand	33
11	0272270	Facetskive Ø12 DIN 125B fzb	78
12	0264070	Låsemøtrik M12, DIN 985	82
13	0335955	Bolt M16x160 8.8 fzb	28
14	0272290	Facetskive Ø16 DIN125B	72
15	0264090	Låsemøtrik M16	36
16	1140966	Samlekulisse for efterharve	4
17	101147-0	Leje for spindel	4
18	103626-0	Håndtag	4
19	0371660	Spændstift Ø8x30 mm	4
20	0431980	Låsebøjle for tværpind Ø5, fzb	4
21	101230-0	Nagle for gevind stang	4
22	0431250	Trykfjeder Ø6x44x180x12v	4
23	101141-0	Skive af 8 mm varmtvalset plade Ø40	4
24	1170460	Roset t/fixering af fjeder	4
25	1170467	Spindel f. kulisse f. efterharve	4
26	1170468	Arm for efterharve	4
27	1170469	Justeringsenhed for efterharve	4
28	1170478	Nagle Ø12	8
29	0235440	Bolt M12x80 8.8 fzb	4
30	0236190	Bolt M20x100 8.8 fzb	4
31	0264110	Låsemøtrik M20	4
32	0264060	Hårnålesplit Ø4	8
33	690103197	Bolt M16x50 8.8	8
34	0272310	Facetskive Ø20 DIN125B	4

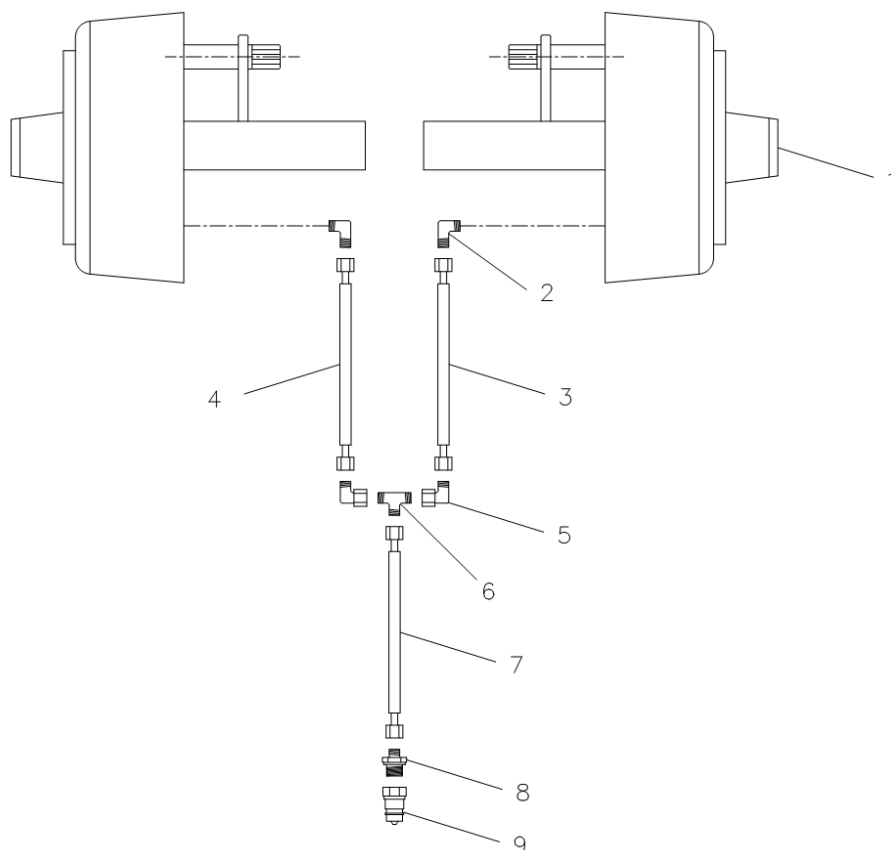


El-dybdestop for disc

Pos.	Varenr.	Betegnelse	Antal
1	630932034	Spændeplade f/el-dybdestop	1
2	630932035	Beslag f/samleboks på el-dybdestop	1
3	0235400	Bolt M12x60 8.8	2
4	0272270	Facetskive Ø12	2
5	0264070	Låsemøtrik M12 DIN985	2
6	0442763	Ventilblok 4B 10/2 ½"	1
7	0442764	Magnetspole 12VDC 20W	1
8	690209030	Stik f/magnetventil DIN 43650	1
9	0525060	Kabel 2x0,75 mm ² L = 0,32m	1
10	0442762	Ventilpatron 10 NO (57 ltr)	1
11	0520490	Samleboks 80x80x50 (hvid)	1
12	0527120	Relæ 12V/30A	1
13	630941061	Spændeplade f/ventilblok	1
14	0234400	Bolt M6x60 8.8	2
15	0272240	Facetskive Ø6	2
16	0264040	Låsemøtrik M6 DIN985	2
17	0525060	Kabel 2x0,75 mm ² L = 4,5m	1
18	690209486	Samleboks 72x50x41	1
19	0527135	Kontakt 0-1 (rød vippe) Ø12 hulmont.	1
20	690209475	Forskruning PG11 m/møtrik	2
21	0442766	Stik 2 pol +/- 12V	1
22	0525060	Kabel 2x0,75 mm ² L = 1,0m	1
23	690210720	Velcrobånd L=65 mm	1
24	1300085	Beslag f/skala/induktiv føler	1
25	0489103	Fingerskrue (krydsgreb) M8x20	1
26	690110001	Dragbånd M8 Ø92	2
27	0272250	Facetskive Ø8	4
28	0264050	Låsemøtrik M8	4
29	1115480	Skala	1
30	0442768	Induktiv føler M18 (inkl. kabel)	1
31	69530056F	Nagle Ø30 L=56	1
32	0272350	Facetskive Ø30	2
33	0371540	Spændstift ø6x50mm, fzb DIN1481	4
34	690200620	Cylinder 80/30x155mm gaffel/ø30	2
34a	690200621	Pakningssæt 80/30	
35	0432510	Smørenippel, lige H1 M8x1,25	1



Hydraulisk brems



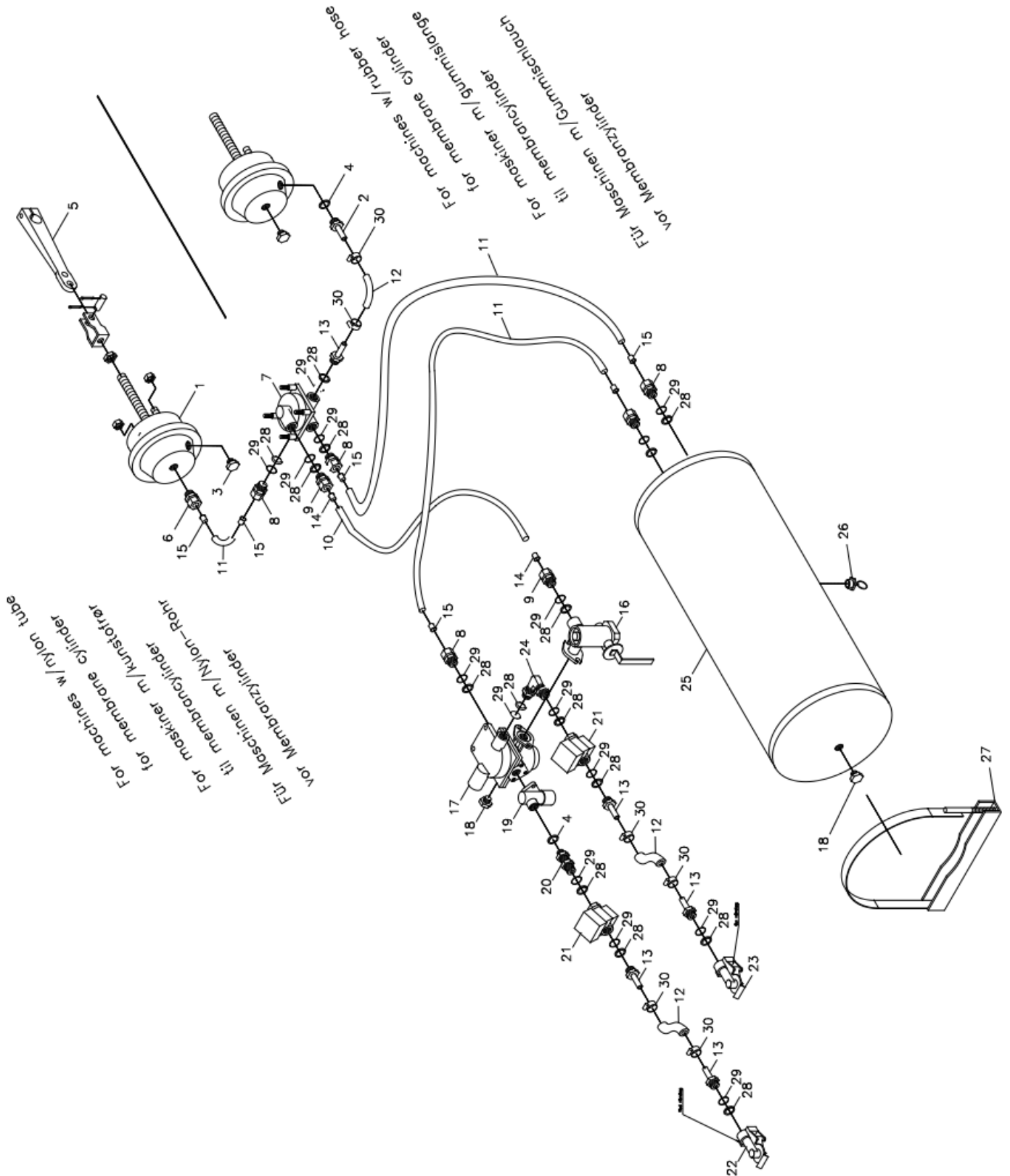
Pos.	Vare nr.	Betegnelse	4,5 m	5,5 m	6,5 m
1		Se siden med hjulstel	2	2	2
2	690203106	Indskruning, vinkel 12-3/8" BSP	2	2	2
3	690201020	Hydraulikslange 1625 mm 1/4" st/st	1	1	1
4	690201020	Hydraulikslange 1625 mm 1/4" st/st	1	1	1
5	690203016	Stilbar vinkel 10mm	2	2	2
6	690203015	Samler T10	1	1	1
7	690201012	Hydraulikslange 6000mm 1/4" st/st	1	1	1
8	690203003	Indskruning, lige 10-1/2" BSP	2	2	2
9	690203001	Lynkobling, han E402 1/2"	2	2	2

Bemærk:

Antal slanger og slangelængder kan variere alt efter maskintype, kontrollér derfor mål og antal inden bestilling af reservedele.



Tryklufsbremser

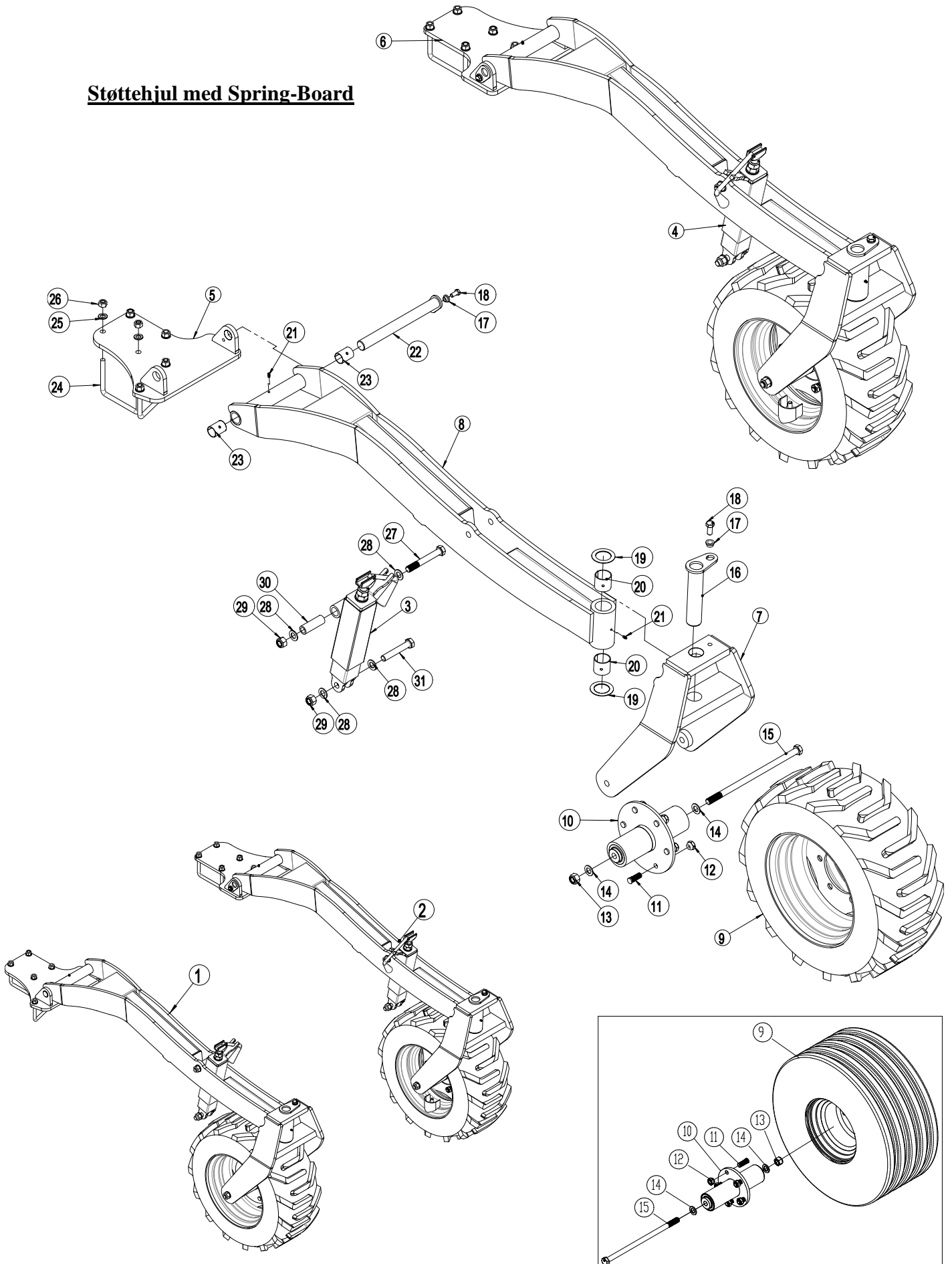


Pos.	Vare nr.	Betegnelse	m/kunststofrør til membrancyl.	m/gummislange til membrancyl.
1	690190001	Membrancylinder 16"	2	2
2	690190070	Slangestuds M16x1,5 m/ Ø12 studs	0	2
3	690190005	Prøvetilslutning, lige M16x1,5	2	2
4	690208102	Bonded seal PP 45-12	1	3
5	690190010	Monteringsæt, kort gaffel	2	2
6	690202930	Indskruning, lige M16x1,5, Ø15 slange	2	0
7	690190015	Relæventil M22x1,5	1	1
8	690202941	Indskruning, lige M22x1,5, Ø15 slange	6	4
9	690202940	Indskruning, lige M22x1,5, Ø10 slange	2	2
10	690190080	Kunststofrør Ø10x1mm	1	1
11	690190085	Kunststofrør Ø15x1,5mm	4	2
12	690190105	Slange Ø14,5x5mm	2	4
13	690190073	Slangestuds M22x1,5, m/Ø12 studs	4	6
14	690190090	Indstiksbøsning f/rør Ø10x1,5mm	2	2
15	690190095	Indstiksbøsning f/rør Ø15x1,5mm	8	4
16	690190020	Bremsekraftregulator M22x1,5	1	1
17	690190025	Anhængerbremseventil M22x1,5	1	1
18	690190026	Prop	2	2
19	690190035	Løsnerventil	1	1
20	690203420	Skotforskruning, lige M16x1,5+M22x1,5	1	1
21	690190040	Filter M22x1,5	2	2
22	690190045	Slangekobling M22x1,5 (rød)	1	1
23	690190046	Slangekobling M22x1,5 (gul)	1	1
24	690190030	Vinkelstuds M22x1,5	1	1
25	690190050	Trykluftholder 40ltr	1	1
26	690190051	Afvandingsventil	1	1
27	690190052	Beholderophæng	2	2
28	690190060	Trykring M22x1,5	15	15
29	690190065	O-ring M22x1,5	15	15
30	690109305	Spændebånd 15-24 mm	4	8

Bemærk: Antal slanger og slangelængder kan variere alt efter maskintype, kontrollér derfor mål og antal inden bestilling af reservedele.

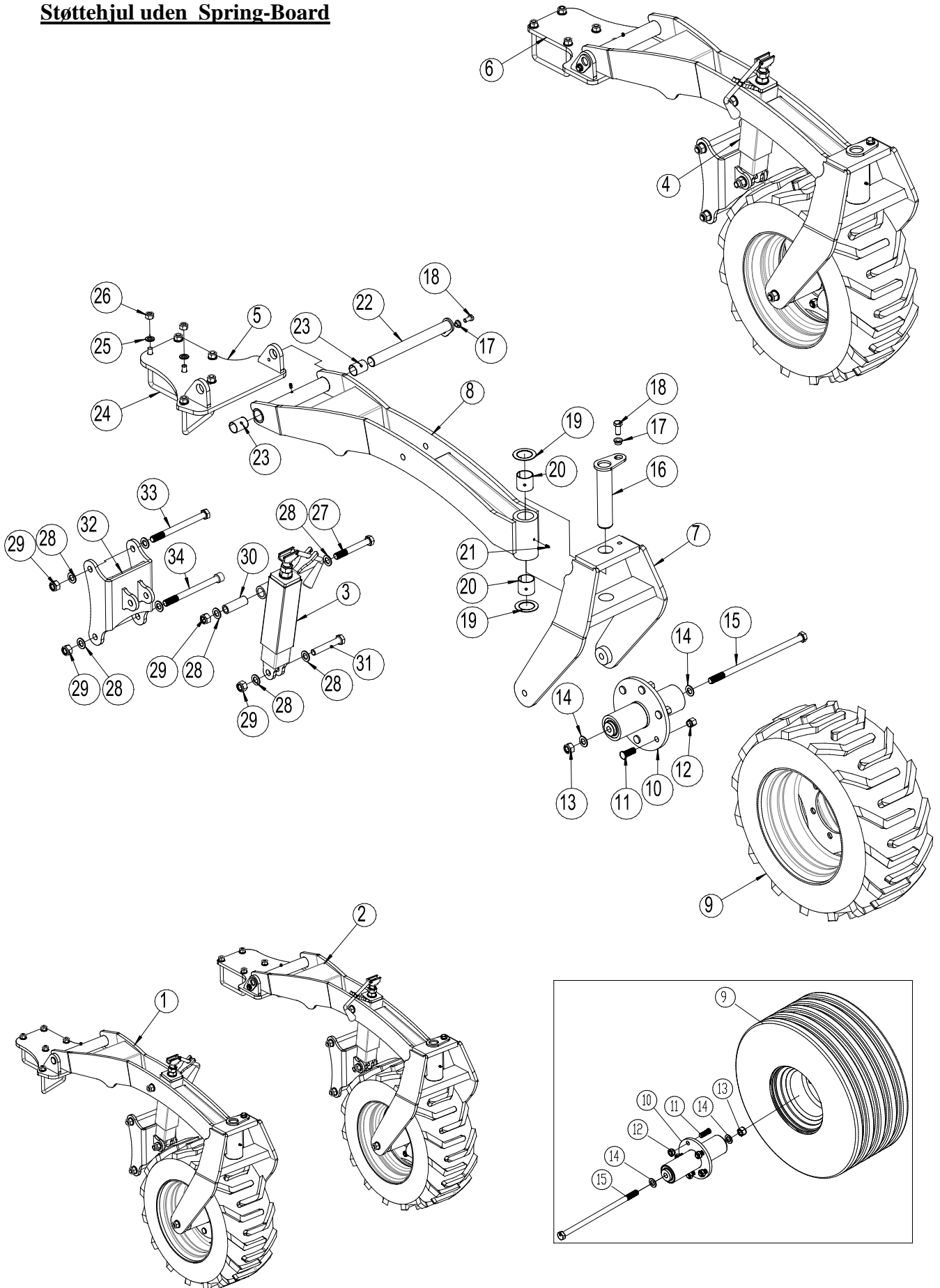


Støtthjul med Spring-Board



Pos.	Varenr.	Betegnelse	4,5m	5,5m	6,5m
1	630910772	Støttehjul, højre – komplet	1	1	1
2	630910773	Støttehjul, venstre – komplet	1	1	1
3	630916557	Spindel, højre	1	1	1
4	630916545	Spindel, venstre	1	1	1
5	630910752	Bagerste beslag, højre støttehjul	1	1	1
6	630910723	Bagerste beslag, venstre støttehjul	1	1	1
7	630910740	Hjulgaffel	2	2	2
8	630910764	Hjulophæng	2	2	2
9	0395650	Hjul 300/65x12, komplet (5 – huls fælg)	2	2	2
9	0395653	Hjul 300/55-14,5 SG Flotation, Højre (6 – huls fælg)	1	1	1
9a	0395654	Hjul 300/55-14,5 SG Flotation, Vens. (6 – huls fælg)	1	1	1
10	630910750	Nav 5-M16/94-140 (5–huls nav)	2	2	2
10	7365005	Nav 6-M18x1,5/205 (6 – huls nav)	2	2	2
11	0395271	Navbolt M16x1,5 x 50mm (5 – huls nav)	10	10	10
12	0395291	Navmøtrik M16 x 1,5 (5 – huls nav)	10	10	10
11	0396460	Navbolt M18 x 1.5 L=54mm (6 – huls nav)	12	12	12
12	0396470	Navmøtrik M18 x 1.5 (6 – huls nav)	12	12	12
13	0264110	Låsemøtrik M20, DIN985	2	2	2
14	0272310	Facetskive Ø20	4	4	4
15	0236333	Stålbolt M20x420 8.8	2	2	2
16	69450230G	Nagle Ø50 L=230, påsvejst hoved	2	2	2
17	630532700	Låsebøsning for naglehoved	4	4	4
18	690103124	Bolt M16x35 8.8	4	4	4
19	690140712	Glideskive Ø52/Ø78x2	4	4	4
20	690140710	Lejebøsning Ø50/55 L=50	2	2	2
21	690136001	Smørenippel M6	2	2	2
22	69435355G	Nagle Ø35 L=355. påsvejst hoved	2	2	2
23	690140716	Glidbøsning Ø35/Ø39 L=50	4	4	4
24	0382800	Dragbånd M16x100x150x100	6	6	6
25	0272290	Facetskive Ø16	12	12	12
26	0264090	Låsemøtrik M16	12	12	12
27	0236240	Bolt M20x150 8.8	2	2	2
28	0272310	Facetskive Ø20	4	4	4
29	0264110	Låsemøtrik M20, DIN985	2	2	2
30	675101006	Bøsning BK 30x5 L=89	2	2	2
31	0236210	Bolt M20x120 8.8	2	2	2



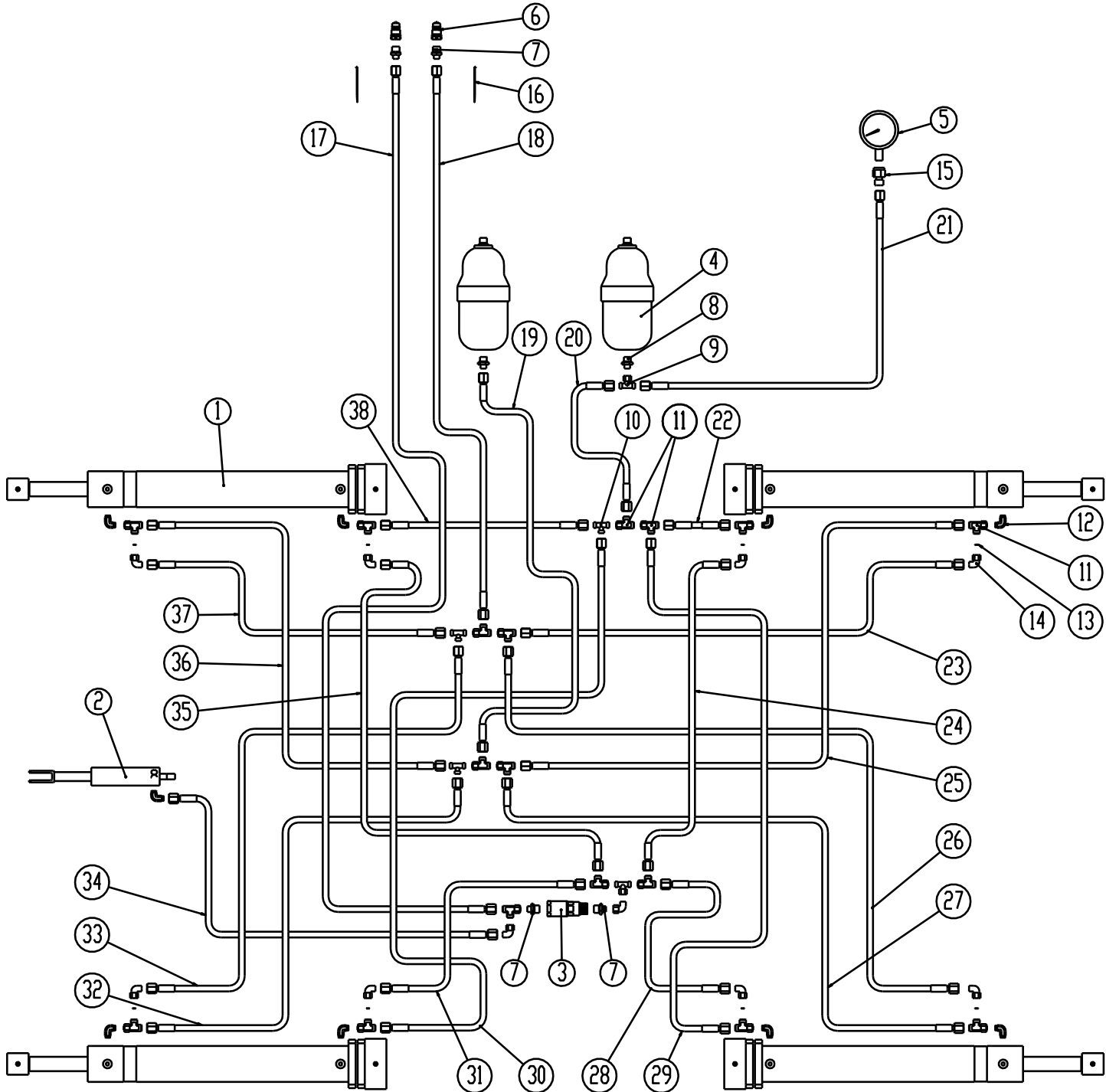
Støtthjul uden Spring-Board

Pos.	Varenr.	Betegnelse	4,5m	5,5m	6,5m
1	630910770	Støttehjul, højre – komplet	1	1	1
2	630910771	Støttehjul, venstre – komplet	1	1	1
3	630916557	Spindel, højre	1	1	1
4	630916545	Spindel, venstre	1	1	1
5	630910752	Bagerste beslag, højre støttehjul	1	1	1
6	630910723	Bagerste beslag, venstre støttehjul	1	1	1
7	630910740	Hjulgaffel	2	2	2
8	630910742	Hjulophæng	2	2	2
9	0395650	Hjul 300/65x12, komplet (5 – huls fælg)	2	2	2
9a	0395653	Hjul 300/55-14,5 SG Flotation, Højre (6 – huls fælg)	1	1	1
9b	0395654	Hjul 300/55-14,5 SG Flotation, venstre (6 – huls fælg)	1	1	1
10	630910750	Nav 5-M16/94-140 (5–huls nav)	2	2	2
10	7365005	Nav 6-M18x1,5/205 (6–huls nav)	2	2	2
11	0395271	Navbolt M16x1,5 x 50mm (5 – huls nav)	10	10	10
12	0395291	Navmøtrik M16 x 1,5 (5 – huls nav)	10	10	10
11	0396460	Navbolt M18 x 1.5 L=54mm (6 – huls nav)	12	12	12
12	0396470	Navmøtrik M18 x 1.5 (6 – huls nav)	12	12	12
13	0264110	Låsemøtrik M20, DIN985	2	2	2
14	0272310	Facetskive Ø20	4	4	4
15	0236333	Stålbolt M20x420 8.8	2	2	2
16	69450230G	Nagle Ø50 L=230, påsvejst hoved	2	2	2
17	630532700	Låsebøsning for naglehoved	4	4	4
18	690103124	Bolt M16x35 8.8	4	4	4
19	690140712	Glideskive Ø52/Ø78x2	4	4	4
20	690140710	Lejebøsning Ø50/55 L=50	2	2	2
21	690136001	Smørenippel M6	2	2	2
22	69435355G	Nagle Ø35 L=355. påsvejst hoved	2	2	2
23	690140716	Glidbøsning Ø35/Ø39 L=50	4	4	4
24	0382800	Dragbånd M16x100x150x100	6	6	6
25	0272290	Facetskive Ø16	12	12	12
26	0264090	Låsemøtrik M16	12	12	12
27	0236240	Bolt M20x150 8.8	2	2	2
28	0272310	Facetskive Ø20	4	4	4
29	0264110	Låsemøtrik M20, DIN985	2	2	2
30	675101006	Bøsning BK 30x5 L=89	2	2	2
31	0236210	Bolt M20x120 8.8	2	2	2
32	630910745	Ophæng for spindel	2	2	2
33	0236310	Bolt M20x240 8.8	2	2	2
34	690103002	Indv.6-kt M20x240 12.9	2	2	2

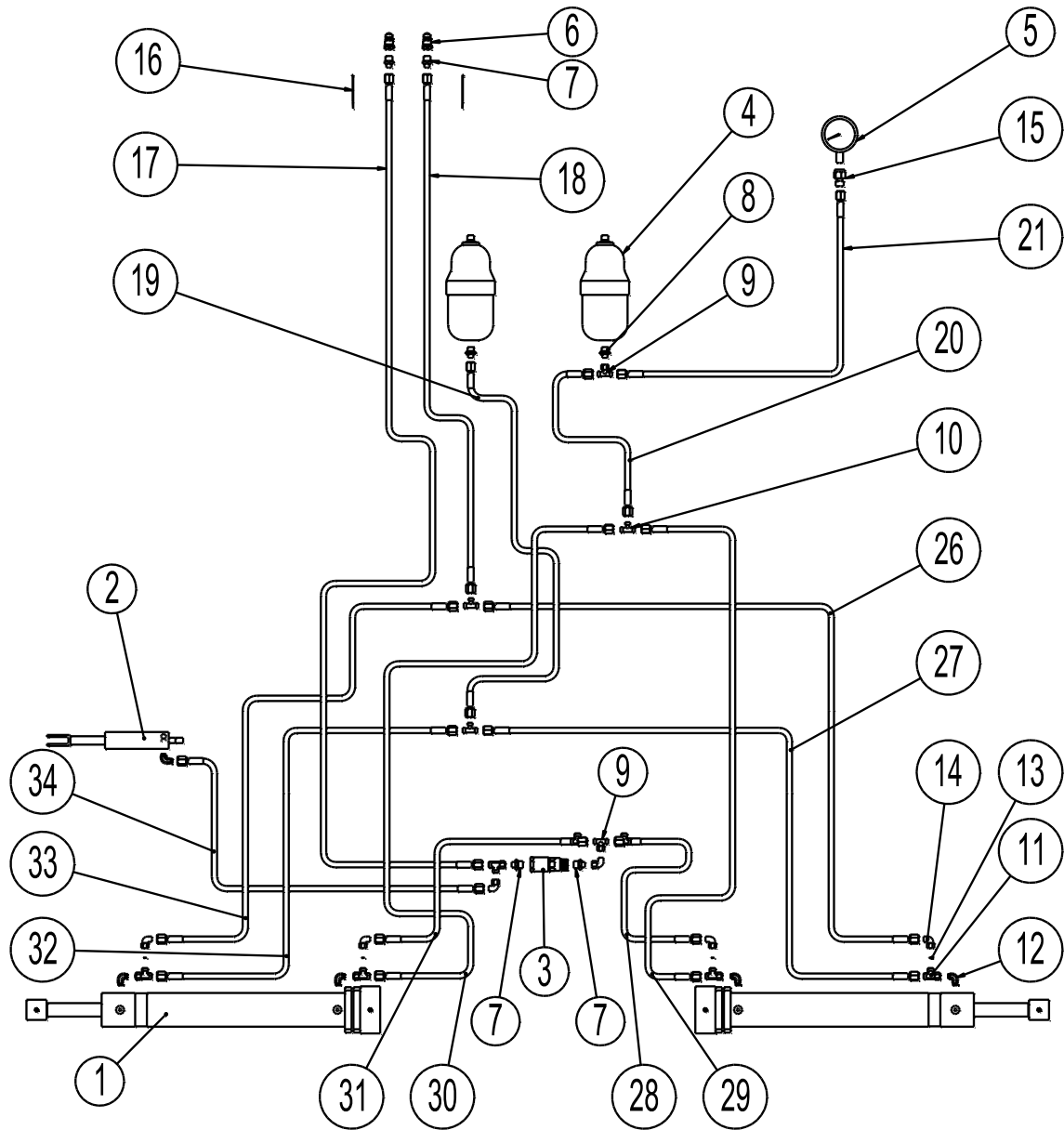


Hydraulik

Folde 5,5 – 6,5m

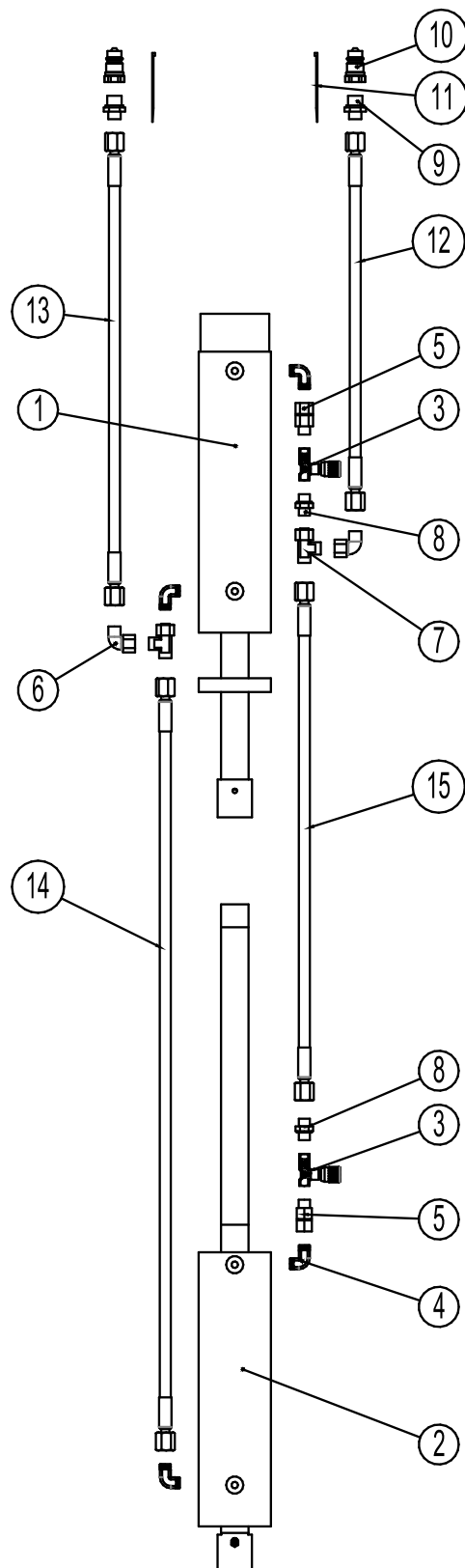


Folde 4,5m



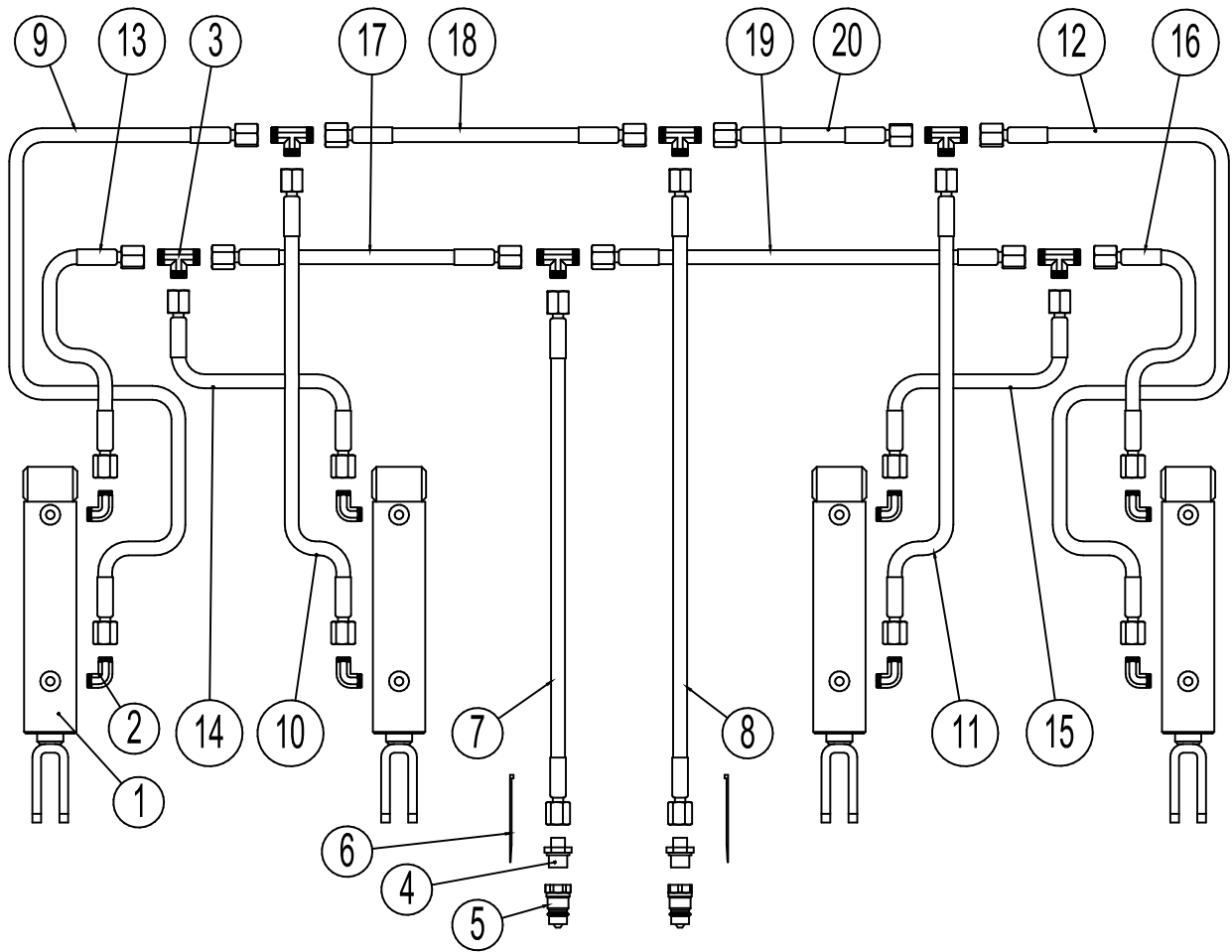
Pos.	Varenummer	Betegnelse	4,5 m	5,5 – 6,5 m
1	690200252	Cylinder 90/40 x 600 Ø40	2	4
2	690200170	Cylinder 40/25 x 80	1	1
3	0442450	Sekvensventil ½"	1	1
4	690206510	Akkumulator HST 2,3 L 40 bar	2	2
5	690206822	Manometer 250 bar, Ø100	1	1
6	0444020	Lynkobling ½", han	2	2
7	0446752	Brystnippel Ø10 x ½"	4	4
8	690203096	Indskruning lige M18x1,5 x Ø10	2	2
9	690203014	Stilbar T10 L	2	2
10	690203015	Samler T10	3	3
11	690203120	Stilbar T10 L Formonteret m/O-ring	5	17
12	690203006	Indskruning, vinkel 10 – 3/8" BSP	5	9
13	690207901	Drøvling Ø1 mm	4	8
14	690203016	Stilbar vinkel 10 mm	6	10
15	690206823	Manometer-påskruning Ø10 x ½"	1	1
16	-	Strips blå	2	2
17	690201011	Hydraulikslange ¼" L = 5350 mm	1	1
18	690201011	Hydraulikslange ¼" L = 5350 mm	1	1
19	0454171	Hydraulikslange ¼" L = 500 mm	1	1
20	0454171	Hydraulikslange ¼" L = 500 mm	1	1
21	690201053	Hydraulikslange ¼" L = 1260 mm	1	1
22	0454313	Hydraulikslange ¼" L = 1130 mm	-	1
23	690201020	Hydraulikslange ¼" L = 1625 mm	-	1
24	0454313	Hydraulikslange ¼" L = 1130 mm	-	1
25	690201020	Hydraulikslange ¼" L = 1625 mm	-	1
26	0454313	Hydraulikslange ¼" L = 1130 mm	1	1
27	0454313	Hydraulikslange ¼" L = 1130 mm	1	1
28	0454171	Hydraulikslange ¼" L = 500 mm	1	1
29	0454171	Hydraulikslange ¼" L = 500 mm	1	1
30	0454171	Hydraulikslange ¼" L = 500 mm	1	1
31	0454171	Hydraulikslange ¼" L = 500 mm	1	1
32	0454313	Hydraulikslange ¼" L = 1130 mm	1	1
33	0454313	Hydraulikslange ¼" L = 1130 mm	1	1
34	690201060	Hydraulikslange ¼" L = 3000 mm	1	1
35	0454313	Hydraulikslange ¼" L = 1130 mm	-	1
36	690201020	Hydraulikslange ¼" L = 1625 mm	-	1
37	690201020	Hydraulikslange ¼" L = 1625 mm	-	1
38	0454313	Hydraulikslange ¼" L = 1130 mm	-	1



Hæve sænke 4,5 + 5,5 + 6,5

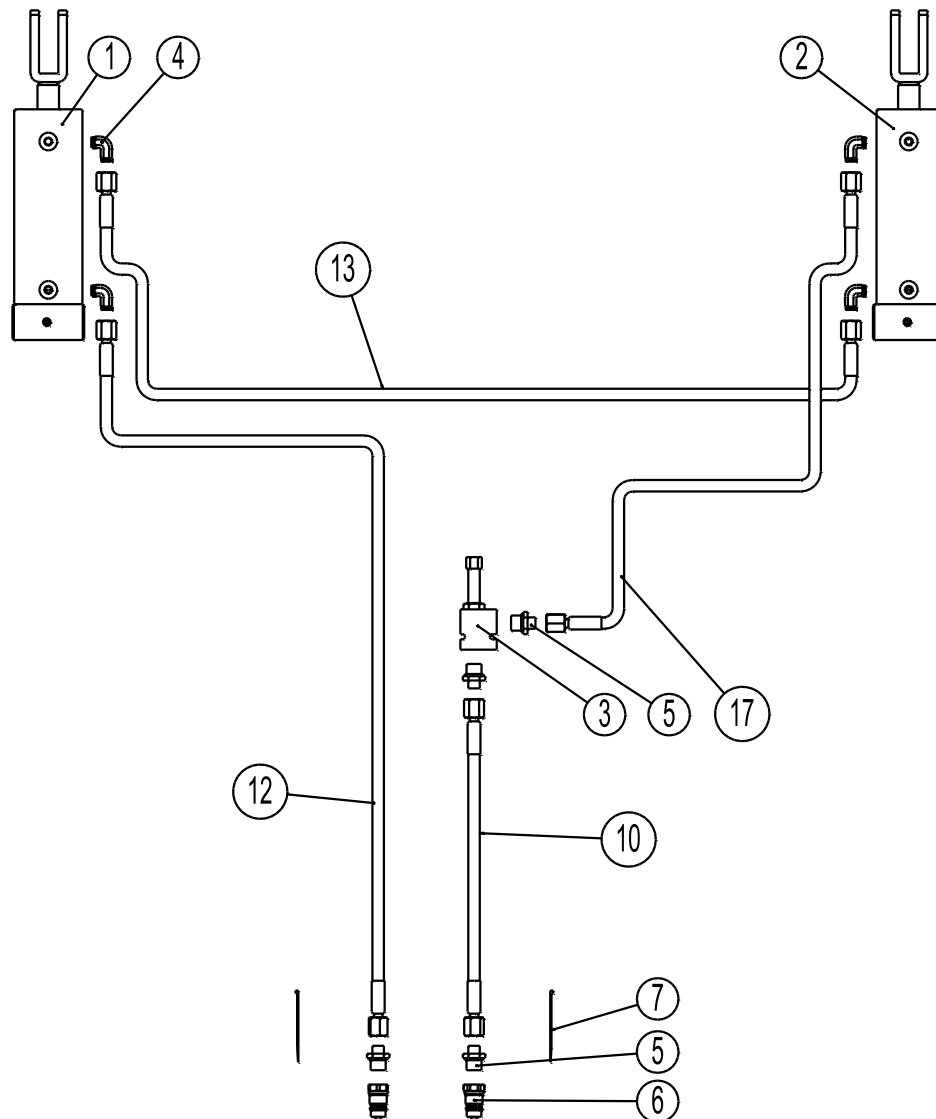
Pos.	Varenummer	Betegnelse	4,5 m	5,5 m	6,5 m
1	0462750	Cylinder 90/40 x 280 mm	1	1	-
	0463302	Cylinder 100/40 x 280 mm		-	1
1	7345041	Cylinder 100/40 x 280/50 inliner (Alternativ til 0462750)	-	(1)	(1)
2	7345049	Cylinder 100/40 x 285 Ø30,25/Ø40,5 <i>Før serie nr. 350873</i>	1	1	1
2	7345095	Cylinder 100/40 x 285 Ø40,25/Ø40,5 <i>efter serie nr. 350873</i>	1	1	1
3	690207130	Kontra/drøvleventil 3/8"	2	2	2
4	690203106	Indskruning, vinkel 12-3/8"	4	4	4
5	690203130	Stilbar lige 12 formonteret med O-ring	2	2	2
6	690203112	Stilbar vinkel 12 mm	2	2	2
7	690203017	Stilbar T12, formonteret med O-ring	2	2	2
8	0446754	Brystnippel, Ø12 x 3/8"	2	2	2
9	690203103	Indskruning lige, Ø12 x 1/2" BSP	2	2	2
10	0444020	Lynkobling 1/2" han	2	2	2
11	-	Strips røde	2	2	2
12	690201232	Hydraulikslange 3/8" L = 3520 mm	1	1	1
13	0454941	Hydraulikslange 3/8" L = 3800 mm	1	1	1
14	0454580	Hydraulikslange 3/8" L = 2000 mm	1	1	1
15	690201227	Hydraulikslange 3/8" L = 1750 mm	1	1	1

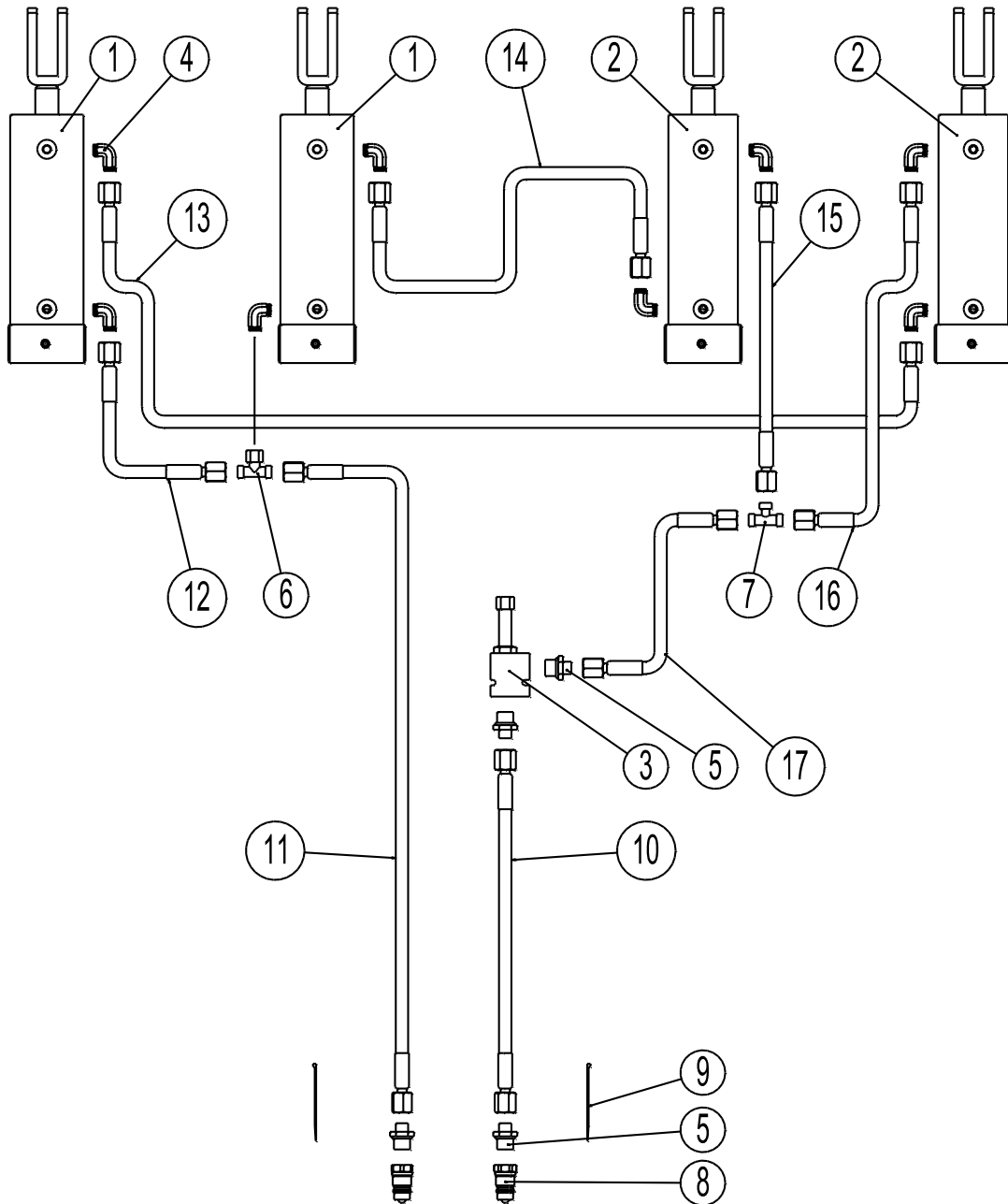


Spring-Board 4,5 + 5,5 + 6,5m

Pos.	Varenummer	Betegnelse	4,5 m	5,5 m	6,5 m
1	690200160	Cylinder 50/30 x 155	4	4	4
2	690203006	Indskruning, vinkel 10-3/8" BSP	8	8	8
3	690203015	Samler T10	6	6	6
4	0446752	Brystnippel Ø10-1/2"	2	2	2
5	0444020	Lynkobling 1/2", han	2	2	2
6	-	Strips grøn	2	2	2
7	690201045	Hydraulikslange 1/4" L = 4800 mm	1	1	1
8	690201045	Hydraulikslange 1/4" L = 4800 mm	1	1	1
9	0554441	Hydraulikslange 1/4" L = 1460 mm	1	-	-
9	690201016	Hydraulikslange 1/4" L = 1850 mm	-	1	-
9	0454675	Hydraulikslange 1/4" L = 2500 mm	-	-	1
10	0454171	Hydraulikslange 1/4" L = 500 mm	1	1	-
10	0454166	Hydraulikslange 1/4" L = 450 mm	-	-	1
11	0454171	Hydraulikslange 1/4" L = 500 mm	1	1	-
11	0454166	Hydraulikslange 1/4" L = 450 mm	-	-	1
12	0554441	Hydraulikslange 1/4" L = 1460 mm	1	-	-
12	690201016	Hydraulikslange 1/4" L = 1850 mm	-	1	-
12	0454675	Hydraulikslange 1/4" L = 2500 mm	-	-	1
13	690201053	Hydraulikslange 1/4" L = 1260 mm	1	-	-
13	690201020	Hydraulikslange 1/4" L = 1625 mm	-	1	-
13	0454645	Hydraulikslange 1/4" L = 2300 mm	-	-	1
14	0454120	Hydraulikslange 1/4" L = 250 mm	1	1	1
15	0454120	Hydraulikslange 1/4" L = 250 mm	1	1	1
16	690201053	Hydraulikslange 1/4" L = 1260 mm	1	-	-
16	690201020	Hydraulikslange 1/4" L = 1625 mm	-	1	-
16	0454645	Hydraulikslange 1/4" L = 2300 mm	-	-	1
17	690201053	Hydraulikslange 1/4" L = 1260 mm	1	1	1
18	690201053	Hydraulikslange 1/4" L = 1260 mm	1	1	1
19	690201053	Hydraulikslange 1/4" L = 1260 mm	1	1	1
20	690201053	Hydraulikslange 1/4" L = 1260 mm	1	1	1



Dybdekontrol 4,5 meter

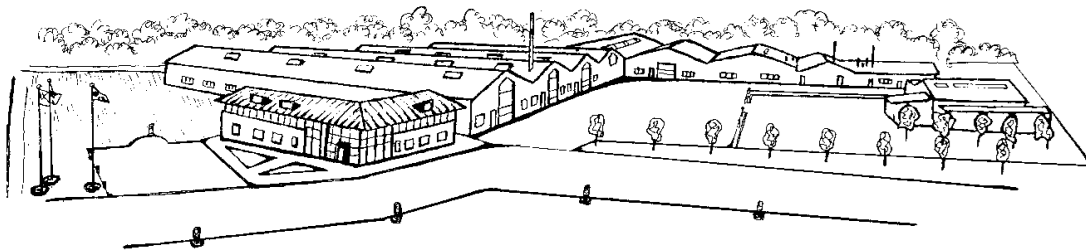
Dybdekontrol 5,5 - 6,5 meter

Pos.	Varenummer	Betegnelse	4,5 m	5,5 m	6,5 m
1	690200640	Cylinder 85/30 x 155 Ø30 gaffel	1	2	2
2	690200620	Cylinder 80/30 x 155 Ø30 gaffel	1	2	2
3	690209453	Dybdestopventil elektrisk m/3 x Ø1/2" inv.	1	1	1
4	690203006	Indskruning, vinkel 10-3/8" BSP	4	8	8
5	0446752	Brystnippel Ø10-1/2"	4	4	4
6	690203014	Stilbar T10 L	-	1	1
7	690203015	Samler T10	-	1	1
8	0444020	Lynkobling 1/2" han	2	2	2
9	-	Strips	2	2	2
10	690201028	Hydraulikslange 1/4" L = 6700 mm (u/dybdestop)	1	-	-
10	690201004	Hydraulikslange 1/4" L = 4950 mm (m/dybdestop)	1	-	-
10	690201012	Hydraulikslange 1/4" L = 6000 mm (u/dybdestop)	-	1	1
10	690201004	Hydraulikslange 1/4" L = 4950 mm (m/dybdestop)	-	1	1
11	690201012	Hydraulikslange 1/4" L = 6000 mm	-	1	1
12	690201028	Hydraulikslange 1/4" L = 6700 mm	1	-	-
12	690201053	Hydraulikslange 1/4" L = 1260 mm	-	1	-
12	690201013	Hydraulikslange 1/4" L = 1770 mm	-	-	1
13	690201038	Hydraulikslange 1/4" L = 4000 mm	1	-	-
13	690201011	Hydraulikslange 1/4" L = 5350 mm	-	1	-
13	690201031	Hydraulikslange 1/4" L = 6350 mm	-	1	1
14	690201070	Hydraulikslange 1/4" L = 2800 mm	-	1	1
15	0454120	Hydraulikslange 1/4" L = 250 mm	-	1	1
16	0554441	Hydraulikslange 1/4" L = 1460 mm	-	1	-
16	0454591	Hydraulikslange 1/4" L = 2000 mm	-	-	1
17	0454313	Hydraulikslange 1/4" L = 1130 mm (m/dybdestop)	-	1	1
17	0454578	Hydraulikslange 1/4" L = 1995 mm (m/dybdestop)	1	-	-



Noter:

Maskiner til vækst
Maskiner til vækst
Maskiner til vækst
Maskiner til vækst
Maskiner til vækst
Maskiner til vækst
Maskiner til vækst



Ret til konstruktionsændringer uden varsel forbeholdes