

ES

HE-VA

Manual de Instrucciones
Listado de piezas
Declaración de Conformidad



Advertencia: Lea las instrucciones de uso atentamente antes de utilizar la máquina.

Disc-Roller Contour

Hidráulico: 4,50 - 5,50 - 6,50 m (2 secciones)

Manual no. 8000001-03 011021

 **HE-VA**

N. A. Christensensvej 34
DK-7900 Nykøbing Mors
Tel: 97724288

www.he-va.com

Contenido

DECLARACIÓN DE CONFORMIDAD UE	6
INSTRUCCIONES DE SEGURIDAD DEL DISC-ROLLER <i>CONTOUR</i>	5
GARANTÍA	6
ETIQUETAS DE LA MÁQUINA	7
ETIQUETAS DE SEGURIDAD DE LA MÁQUINA	7
ESPECIFICACIONES TÉCNICAS / DATOS	8
COMPROBACIÓN DE LA ENTREGA	9
PUESTA EN MARCHA DE LA MÁQUINA	9
ARRANQUE DE LA MÁQUINA	10
<i>ACOPLAMIENTO, MODELO MONTADO</i>	10
<i>ACOPLAMIENTO MODELO ARRASTRADO</i>	10
<i>CAMBIO DE POSICIÓN DE TRANSPORTE A POSICIÓN DE TRABAJO</i>	10
TRANSPORTE	11
<i>DESACOPLE, MODELO MONTADO</i>	11
<i>DESACOPLE, MODELO ARRASTRADO</i>	11
CONFIGURACIONES Y AJUSTE	12
ENGANCHE	12
DISCO	12
EL SISTEMA-SAT HE-VA:	13
SISTEMA-EN LÍNEA	13
EQUIPO DE BORDE PARA MÁQUINA NO 341738	14
RASCADORES	15
PANTALLA PROTECTORA	15
MANTENIMIENTO Y SERVICIO	16
NOTAS	17
LISTA DE RECAMBIOS	18
LANZA DE TIRO	18
SECCIÓN CENTRAL, VERSIÓN 1	20
SECCIÓN CENTRAL CON PROTECCIÓN	22
SISTEMA DE RUEDAS ANTES DE LA MÁQUINA NO 350873	24
SISTEMA DE RUEDAS DESPUÉS DE LA MÁQUINA NO 350873	26
SECCIONES LATERALES	28
SISTEMA DE BLOQUEO	30
RODILLO PERFIL-V INDIVIDUAL – RASCADOR – PANTALLA PROTECTORA	32
RODILLO GEMELO PERFIL U/V – PANTALLA PROTECTORA	33
RODILLO PERFIL-U – RODILLO DE TUBO CUADRADO – RODILLO ONDULADO	36
BARRAS DE DISCO	38
DISCO	40
EQUIPO DE BORDE	42
LUCES	44
EQUIPO EXTRA	46
SUSPENSIÓN PLACA DE NIVELACIÓN	46
NOTAS	49
PÚAS DESPUÉS DE GRADA	50
PARADA DE PROFUNDIDAD-EL PARA DISCO	52
FRENOS HIDRÁULICOS	54
FRENOS DE AIRE	55
RUEDAS DE SOPORTE CON PANTALLA PROTECTORA	57
RUEDAS DE SOPORTE SIN PANTALLA PROTECTORA	59

HIDRÁULICA	61
PLEGADO 5,5 – 6,5 M	61
PLEGADO 4,5 M	62
SUBIR / BAJAR 4,5 + 5,5 + 6,5	64
PLACA DE NIVELACIÓN 4,5 + 5,5 + 6,5 M	66
CONTROL DE PROFUNDIDAD 4.5 METROS	68
CONTROL DE PROFUNDIDAD 5.5 - 6,5 METROS	69
NOTAS:	71



DECLARACIÓN DE CONFORMIDAD UE

De acuerdo con la Directiva relativa a las máquinas 2006/42/CE
aplicable desde el 29 de diciembre de 2009:

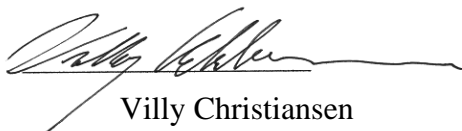
HE-VA ApS
N. A. Christensensvej 34,
DK-7900 Nykøbing Mors

Declara que la siguiente máquina ha sido fabricada de acuerdo a la Directiva
2006/42/EC.

La declaración comprende la siguiente máquina:

Disc-Roller *Contour* 4.5 m – 5.5 m – 6.5m

Nykøbing 29 diciembre 2015



Villy Christiansen

El firmante es también responsable por la compilación de la documentación técnica de la máquina arriba mencionada.

Instrucciones de seguridad del Disc-Roller *Contour*

La máquina no puede comenzar a funcionar si hay personas expuestas ² dentro de una zona de peligro.¹

Cuando se encuentren personas vulnerables dentro de una zona peligrosa (por ejemplo en conexión con la realización de ajustes, mantenimiento o acoplamiento y desacoplamiento) los siguientes puntos deben ser cumplidos

- La máquina debe estar al nivel del suelo.
- El hidráulico deberá ser desacoplado.
- El tractor deberá estar parado y la llave fuera del sistema de encendido.
- El tractorista deberá asegurarse que durante el uso no hay personas expuestas dentro del área de peligro

La mayoría de los accidentes que suceden durante el trabajo de la máquina, el transporte y el mantenimiento, obedecen a la violación de las más elementales normas de seguridad.

En consecuencia es de suma importancia que cuando se trabaje con la máquina se cumplan estrictamente las recomendaciones de seguridad.

La máquina solamente puede ser operada, mantenida y reparada por personas que tienen experiencia en este tipo de trabajo y que distingan y conozcan las señales de peligro que puedan surgir.

Instrucciones y recomendaciones para la descarga

La máquina es entregada completamente montada en nuestro propio camión. Nuestros chóferes especialmente entrenados le ayudarán a la descarga.

Después coloque la máquina al nivel del suelo y sobre superficie firme.

ATENCIÓN !! **Piezas colgantes o ropas sueltas son una combinación peligrosa.**

IMPORTANTE !! **En relación con los riesgos de caída es peligroso para la vida el que las personas se encuentren sobre el trípode/marco cuando la máquina esté en funcionamiento y enganchada al tractor.**

¹ Zona de peligro: Sobre o debajo de la máquina, a una distancia inferior de 4 m de la máquina.

² Persona expuesta: Cualquier persona que total o parcialmente se encuentre dentro de la zona de peligro.

Instrucciones de seguridad del sistema hidráulico

1. La presión máxima de trabajo es de 225 bares.
2. Es recomendable etiquetar las piezas de enganche en las conexiones hidráulicas entre el tractor y el apero para evitar errores en el manejo!
3. Durante la búsqueda de fugas en el sistema se recomienda usar material protector. (Gafas protectoras, guantes etc.)
El aceite hidráulico bajo alta presión puede penetrar a través de la piel y ocasionar serios accidentes!
En el caso de accidentes consulte al médico de inmediato. **RIESGO DE INFECCION!**
4. Antes de trabajar con el sistema hidráulico baje la máquina y colóquela en el suelo.
Quite la presión, apague el motor, retire las llaves del encendido.
5. Las mangueras hidráulicas se controlan regularmente, mínimo cada 6 meses para detectar fisuras, desgastes etc. Las mangueras defectuosas se deben cambiar de inmediato.
6. El tiempo de vida para las mangueras hidráulicas es de máximo 5 años
Las nuevas mangueras hidráulicas deben responder a las exigencias del fabricante

GARANTÍA

2-Años de garantía:

Garantía de 2 años en todos los defectos de material y diseño, siempre que se sigan las instrucciones de funcionamiento de HE-VA, y que se hayan utilizado únicamente componentes originales de HE-VA. Todos los trabajos de reparación bajo garantía se realizan en arreglo a un acuerdo previo con HE-VA, y dentro de las horas normales de trabajo. Las máquinas deberán presentarse en estado limpio.

El segundo año del período de garantía sólo incluye la entrega de los componentes y no su cambio. No se compensará por pérdidas de explotación y beneficio u otras pérdidas indirectas.

Con herramientas montadas en la parte delantera, HE-VA declina cualquier responsabilidad por el tractor.

INSTRUCCIONES PARA EL TRANSPORTE EN LA VIA PÚBLICA:

Antes de transportar la máquina por la vía pública controle que el acople de la máquina al tractor siga las normas y regulaciones de tránsito.

(Peso total permitido, la carga admisible sobre el eje, el ancho de transporte, luces, señales de alerta.).

CARGA DEL EJE DELANTERO:

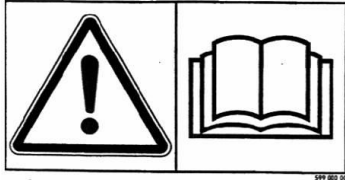
Después de montar la máquina y con la carga máxima debe asegurarse el control de la dirección del tractor. Compruebe que el eje delantero está bien cargado. La carga del eje delantero debe ser mínimo 20% del peso total del tractor. La carga del eje delantero permitida y el peso total permitido del tractor deben siempre respetarse.

Atención! La conducción, control y propiedades de los frenos son afectados por la combinación de la máquina acoplada.

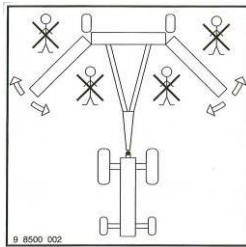
Etiquetas de la máquina

Hay una serie de etiquetas que contienen instrucciones prácticas y de **seguridad** sobre el uso correcto de la máquina. Por favor lea dichas instrucciones e instruya a los otros usuarios tanto en las etiquetas como sobre las reglas de seguridad contenidas en este manual. Mantenga las etiquetas limpias y en condición de ser leídas. Cámbielas en caso de deterioro.

Etiquetas de seguridad de la máquina



Lea cuidadosamente este manual antes de usar la máquina y siga las reglas de seguridad.



Asegúrese que no haya personas en las zonas peligrosas de la máquina durante el proceso de plegado y desplegado.



Placa con el número de la máquina y año de manufacturación.



Apriete los pernos regularmente. Si esto no es ejecutado se pierde la garantía.

Fuerza máxima de momento para apretar en Nm. con rosca métrica lubricada			
Rosca métrica	Calidad 8.8	Calidad 10.9	Calidad 12.9
M10x1,5	38	54	63
M12x1,75	66	95	110
M14x2,0	105	150	176
M16x2,0	164	235	274
M18x2,5	233	323	377
M20x2,5	331	458	535
M22x2,5	450	622	727
M24x3,0	572	791	925
Tornillo de fijación de rueda M18x1,5 fino	433 Nm		
Tornillo de fijación de rueda M22x1,5 fino	803 Nm		

Especificaciones técnicas / datos

Ancho de trabajo	Tipo de rodillo / Diámetro	No de anillos	Peso kg	No de discos	Requerimientos de fuerza, HP
4.50 m	Rodillo ondulado 600 mm			34	130+
	Perfil-U, 600 mm solo	30		34	140+
	Perfil-V, 600 mm, solo	30	4.030	34	140 +
	Perfil-V 700 mm, solo	30		34	140 +
	Perfil-V 600-600 mm doble	30	4.340	34	140 +
	Perfil-U 600-600 mm doble	30	4.010	34	140 +
5.50 m	Rodillo ondulado 600 mm			42	160 +
	Perfil-U, 600 mm solo	36		42	160 +
	Perfil-V, 600 mm, solo	36	4.770	42	160 +
	Perfil-V 700 mm, solo	36		42	170 +
	Perfil-V 600-600 mm doble	36	5.090	42	170 +
	Perfil-U 600-600 mm doble	36	4.740	42	170 +
6.50 m	Rodillo ondulado 600 mm			50	190 +
	Perfil-U, 600 mm solo	42		50	200 +
	Perfil-V, 600 mm, solo	42	5.510	50	200 +
	Perfil-V 700 mm, solo	42		50	200 +
	Perfil-V 600-600 mm doble	42	5.860	50	200 +
	Perfil-U 600-600 mm doble	42	5.990	50	200 +

Números de tomas hidráulicas:

3 doble efecto

Presión hidráulica (mínima):

190 bares

Profundidad máxima de trabajo:

12 cm

Velocidad de trabajo (recomendada):

10 – 16 km/h

Comprobación de la entrega

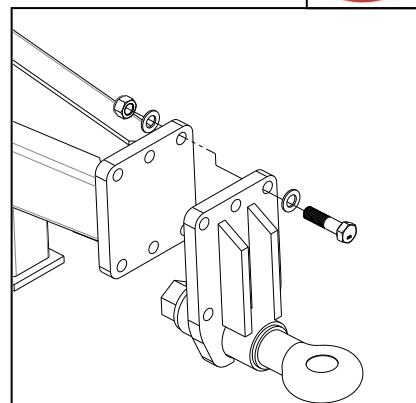
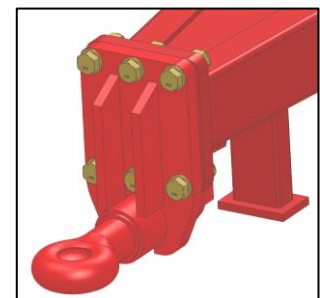
Puesta en marcha de la máquina

Revise:

- El rodillo de cualquier daño.
- El rodillo por cualquier daño en la pintura durante el transporte-
Las mangueras hidráulicas de daños. Revise también que otros componentes hidráulicos no han sido dañados durante el transporte.
- Que el bastidor no ha sido dañado.
- Que las tuercas de las ruedas estén bien apretadas.
- La presión de aire en los neumáticos (de acuerdo a las especificaciones técnicas).
- Que todas las piezas de desgaste están intactas.
- Que todas las horquillas para control de profundidad han sido entregadas con la máquina.
- Y revise las luces (si están montadas).

Compruebe el enganche:

- las tuercas x-Nm de acuerdo a las especificaciones
- La brida de la anilla del remolque **6 pernos** x-Nm de acuerdo a las especificaciones
-



Arranque de la máquina

Información General

La máquina en su versión standard viene en posición de transporte. Para comenzar acople la máquina al tractor.

Importante:

Controle que la altura de la lanza esté entre 500-550 mm.
Controle que los machos del Disc-Roller calcen en las hembras del tractor.

La máquina exige 3 salidas de doble efecto.

Las mangueras del cilindro de la barra de tiro/pata de apoyo están marcadas con clips **rojos**.

Las mangueras para el cilindro de plegado están marcadas con clips **azules**.

Las mangueras del cilindro de disco están marcadas con clips **verdes**.

Acoplamiento, Modelo montado

1. Retroceda el tractor hasta la máquina.
2. Conecte todas las mangueras hidráulicas a las salidas del tractor.
3. Levante la máquina a la máxima altura de transporte-

Acoplamiento Modelo arrastrado

1. Retroceda el tractor hasta la máquina.
2. Conecte todas las mangueras hidráulicas a las salidas del tractor.
3. Presione la barra de tracción - y el cilindro de la rueda (rojo) para que la barra de tracción de la máquina se eleve a la altura adecuada.
4. Luego retroceda el tractor y enganche la máquina.
5. Ahora eleve la máquina hasta la máxima altura.

Cambio de posición de transporte a posición de trabajo

1. **Importante: Al desplegar las secciones laterales, primero se debe liberar la garra de bloqueo activando la función de plegado, hasta que las secciones laterales lleguen al tope en el marco central.** A continuación, cuando se activa la función de despliegue, se abrirá la garra de bloqueo, después de lo cual se desplegarán las secciones laterales.
2. Cuando las secciones laterales estén completamente desplegadas, suelte el mango hidráulico y la máquina estará lista para usar.
Ponga siempre el control de flujo del tractor en MAX, para asegurarse de que las secciones laterales se sigan entre sí.
3. Despliegue el equipo de borde a la posición de trabajo.
4. Ahora levante y baje los discos a la profundidad de trabajo requerida.

Transporte

1. Los discos se elevan totalmente antes de plegar la máquina.
2. Levante la máquina a la altura máxima de transporte
3. Doble hacia arriba las secciones laterales (azul) hacia el tope en el marco central y la garra de bloqueo se acoplará. **Es importante verificar visualmente que la garra de bloqueo esté enganchada.** Luego, el sistema hidráulico debe colocarse brevemente en la posición flotante después de que se enganchen los trinquetes de bloqueo, hasta que la garra de bloqueo haya liberado el sistema hidráulico.
4. La máquina está ahora segura y lista para el transporte.
5. Baje la máquina para minimizar la altura de transporte. Se recomienda tomar las curvas lentamente y con cuidado, ya que de lo contrario la máquina corre el riesgo de volcarse.

Desacople, Modelo Montado

1. Ponga la máquina en una superficie firme y suelte los mangos hidráulicos.
2. La máquina puede ahora ser desacoplada.

Desacople, Modelo arrastrado

1. Levante la máquina e incline el tope de profundidad en la barra de tiro hacia adelante hacia el tractor.
2. Ahora baje la máquina hasta una superficie firme.
3. Ajuste la barra de tracción - y el cilindro de la rueda (rojo) para que el perno de tracción se suelte.
4. La máquina puede ahora ser desacoplada.
5. Conduzca el tractor un poco hacia Adelante y despegue las mangueras hidráulicas.

Importante:

**Coloque la máquina en el suelo.
Desacople el hidráulico
antes de abandonar la máquina.**



Configuraciones y ajuste

Al comenzar el trabajo en el campo con la Disc-Roller *Contour* es muy importante que la máquina esté paralela a la superficie de la tierra. El rodillo y el tractor mantienen la máquina en una exacta profundidad de trabajo.

Enganche

La posición horizontal es ajustada:

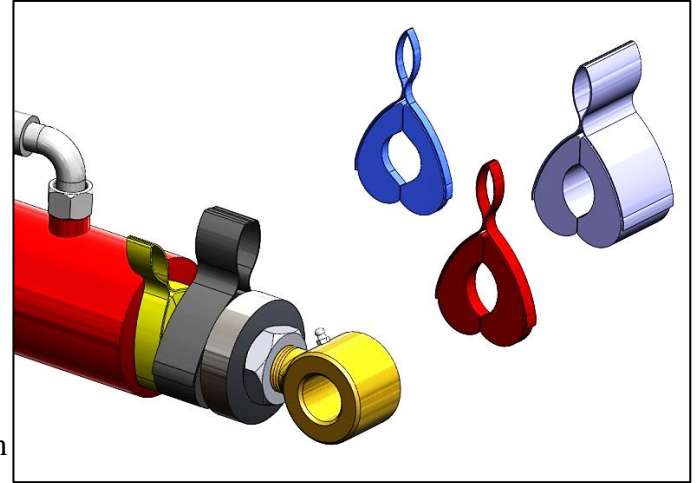
Modelos montados:

Mediante el enlace superior

Modelos arrastrados:

Por medio de las horquillas distanciadoras en el cilindro de la barra

Altura del anillo de enganche: aprox. 500-550 mm



Disco

Los discos pueden regularse hacia arriba o hacia abajo por medio del sistema hidráulico Master-Slave.

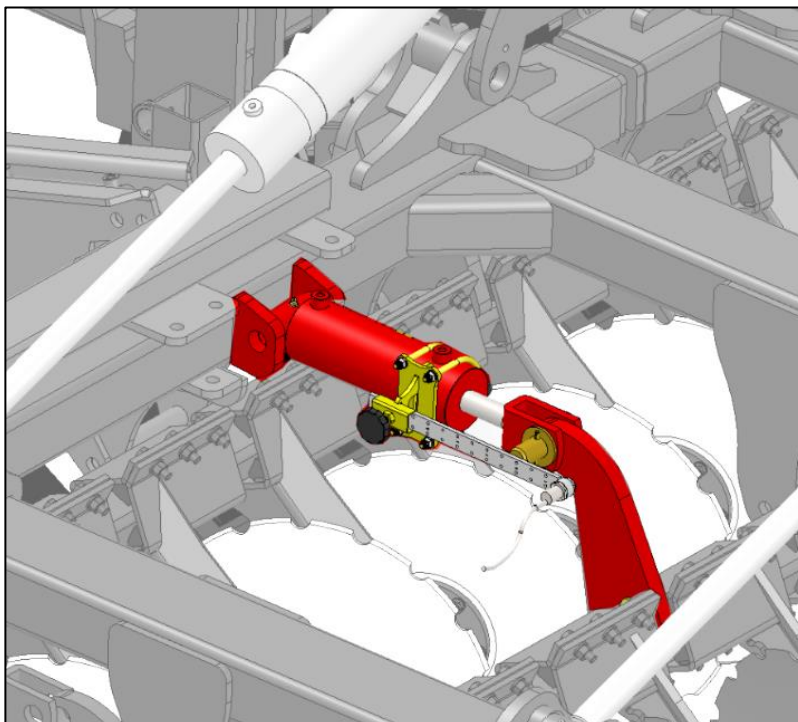
Es importante que regularmente se suban los discos arriba

a fin de reajustar el sistema hidráulico Master-Slave

La posición de profundidad es visible en la escala (estándar).

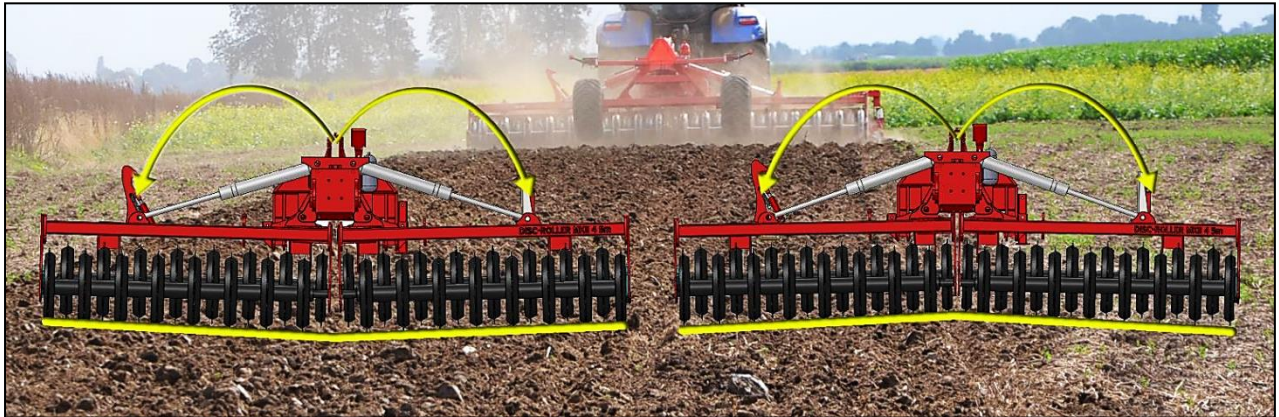
El sensor puede ser ajustado donde el control eléctrico de profundidad está montado.

Es posible controlar el sistema eléctrico desde el interruptor de la cabina, donde los discos obedecen al sensor para obtener un trabajo más profundo con una mejor nivelación.



El Sistema-SAT HE-VA:

El Sistema hidráulico de transferencia de peso ajustable asegura una transferencia de igual peso a lo largo de todo el ancho de trabajo, resultado en el hecho de que las secciones de las alas siguen el terreno.



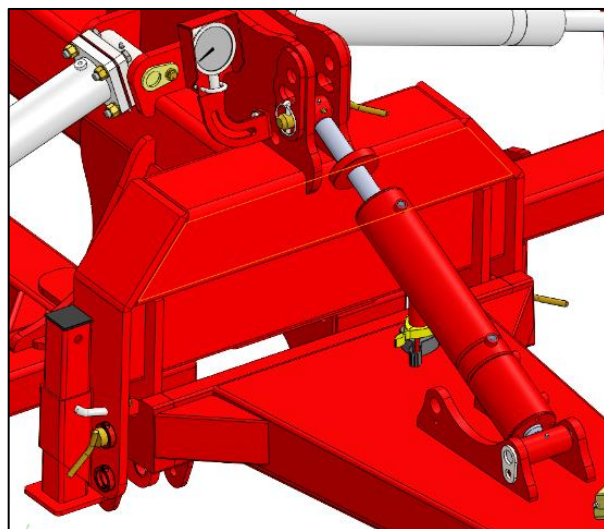
Manómetro para ajuste de presión en las máquinas de 2 secciones

En la posición de transporte la presión hidráulica en el Sistema es ajustada a aprox. 50 bares. Durante el trabajo la presión hidráulica variará dependiendo de la superficie del suelo.

Sistema-en línea

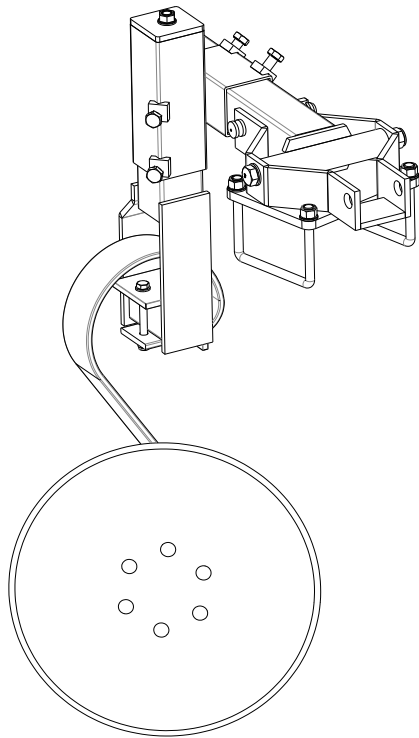
(equipo extra)

Para modelos de 1- o 2-secciones.



Ajuste hidráulico del paralelismo de las máquinas con la superficie del suelo durante el trabajo desde la cabina del tractor, mediante un cilindro de memoria. Por este medio se asegura que la máquina esté trabajando alineada detrás del tractor, incluso en terreno montañoso.

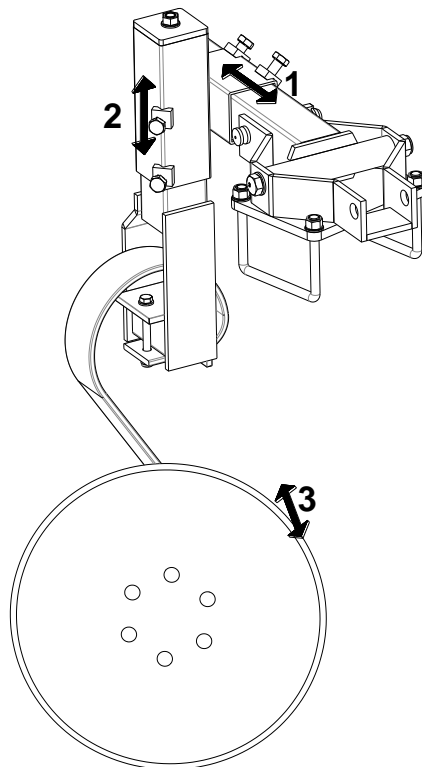
Equipo de borde para máquina No 341738



El equipo de borde para Disc-Roller *Contour*

El disco puede ser ajustado de manera que la tierra excavada se recolecta.

Mantenga los discos fuera de ligeramente fuera de la tierra para evitar problemas al girar.



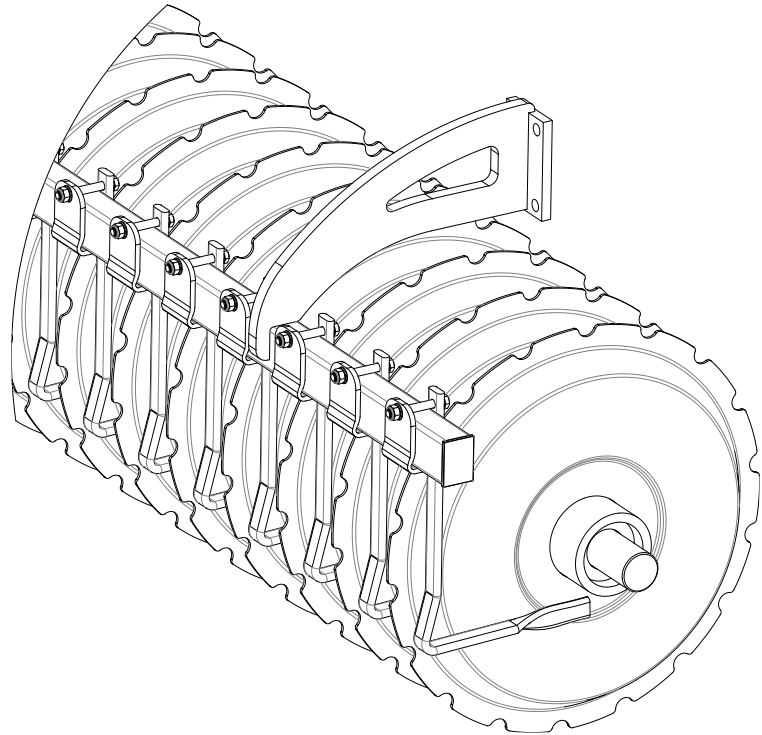
El equipo de borde puede ser ajustado en tres lugares:

1. Aflojar dos pernos – mover el brazo hacia afuera/ adentro.
2. Use el husillo, suba y baje el disco. Afloje dos tornillos – subir/bajar con el husillo y apretar los tornillos de nuevo.
3. Un perno se afloja - inclinar el disco.

Rascadores

El Disc-Roller *Contour* tiene un diseño especial de rascadores entre los anillos de sellado en el rodillo Perfil V y Perfil U así como también en el rodillo ondulado.

Para evitar el desgaste innecesario y para obtener el máximo efecto de rascado debe revisarse diariamente el centrado de los rascadores.

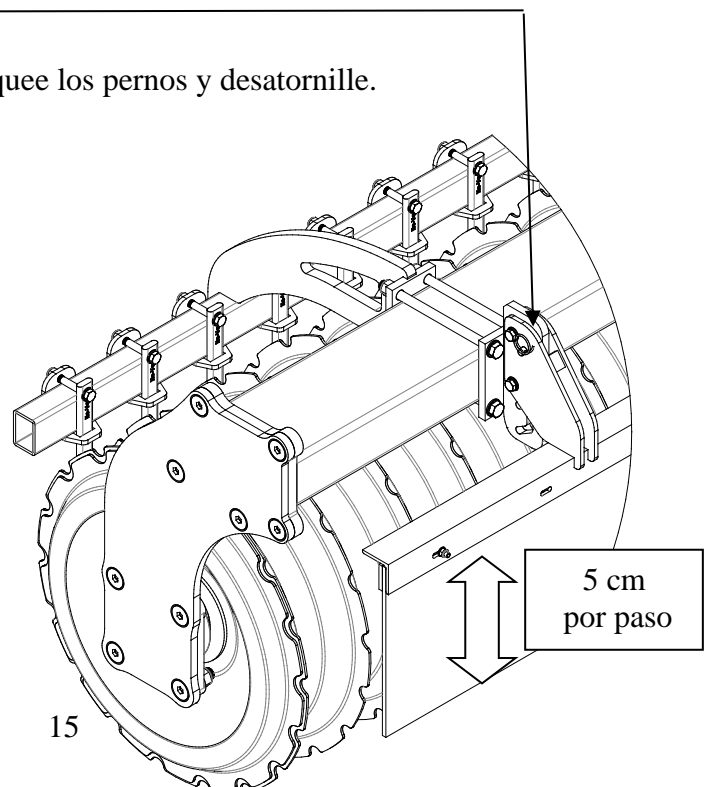


Pantalla protectora

El Disc-Roller *Contour* puede venir equipados con pantalla protectora de caucho, que asegura que la tierra que es arrojada por los discos cae antes de las juntas.

La pantalla protectora tiene altura ajustable en pasos de 5 cm mediante el desbloqueo de 1 perno por cada horquilla.

Para desmontar la pantalla protectora desbloquee los pernos y desatornille.

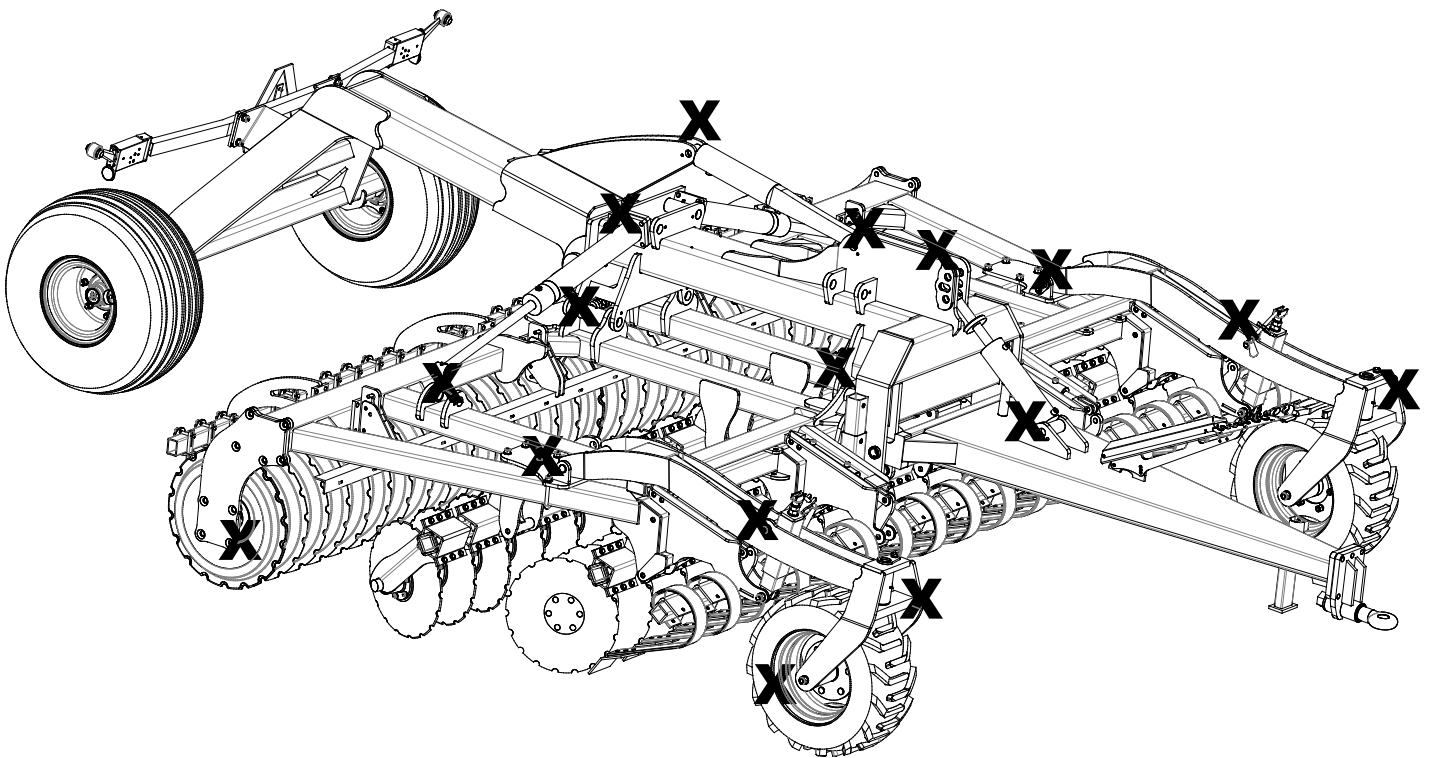


Mantenimiento y servicio

- A. Después de 10 horas de trabajo apriete las ruedas, cojinetes y anillos. Revise las mangueras tuberías y cilindros para determinar eventuales fugas, apriete si es necesario.
- B. Por cada 10 horas de trabajo lubrique las partes móviles laterales, así como la barra de tiro y suspensión.
- C. Después de la temporada de trabajo engrase y lave la máquina y engrase los vástagos de los pistones.

Importante:

El sistema hidráulico ha sido llenado con aceite tipo Hydro Texaco HD32.



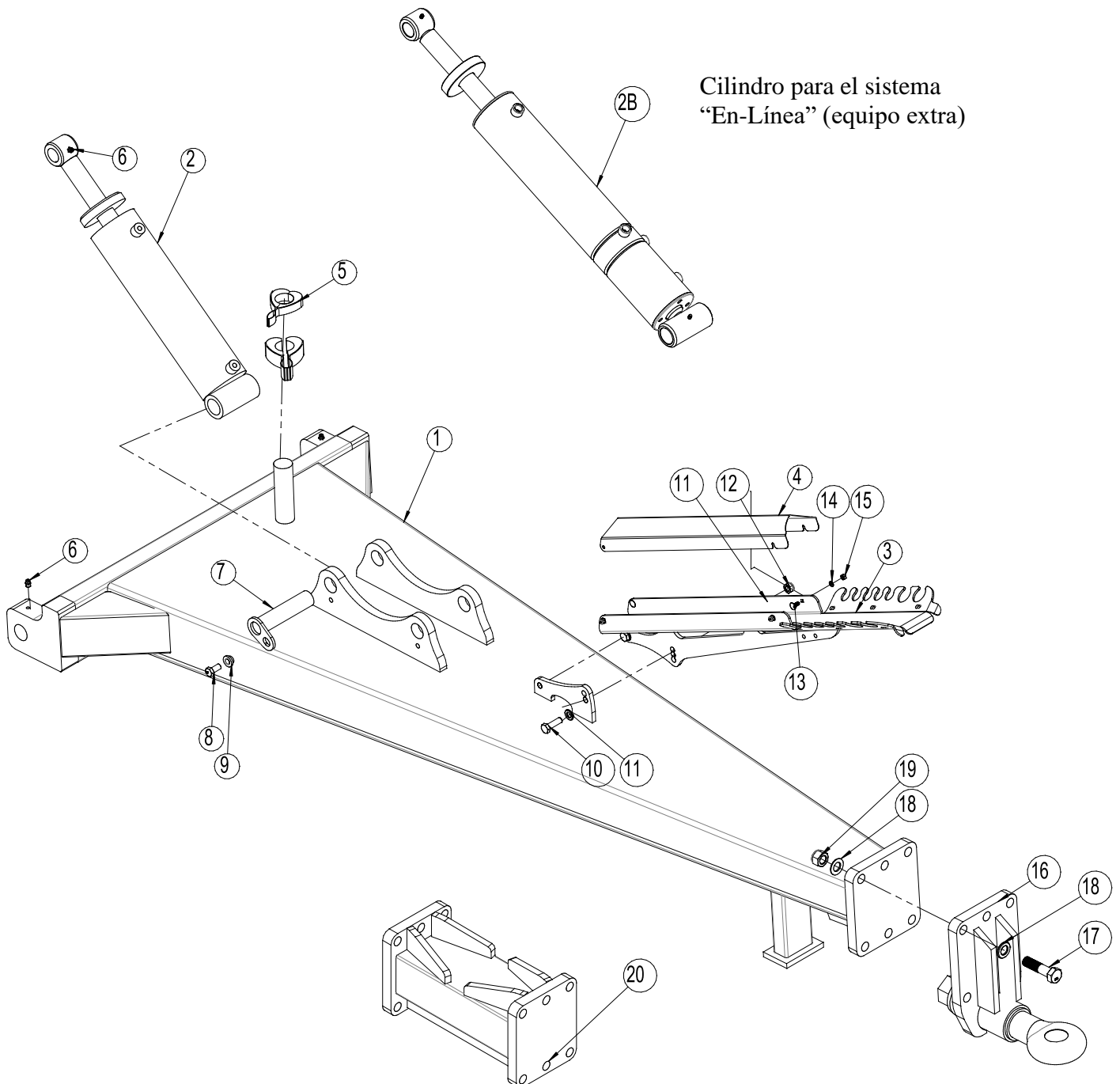
X Puntos de lubricación

Notas

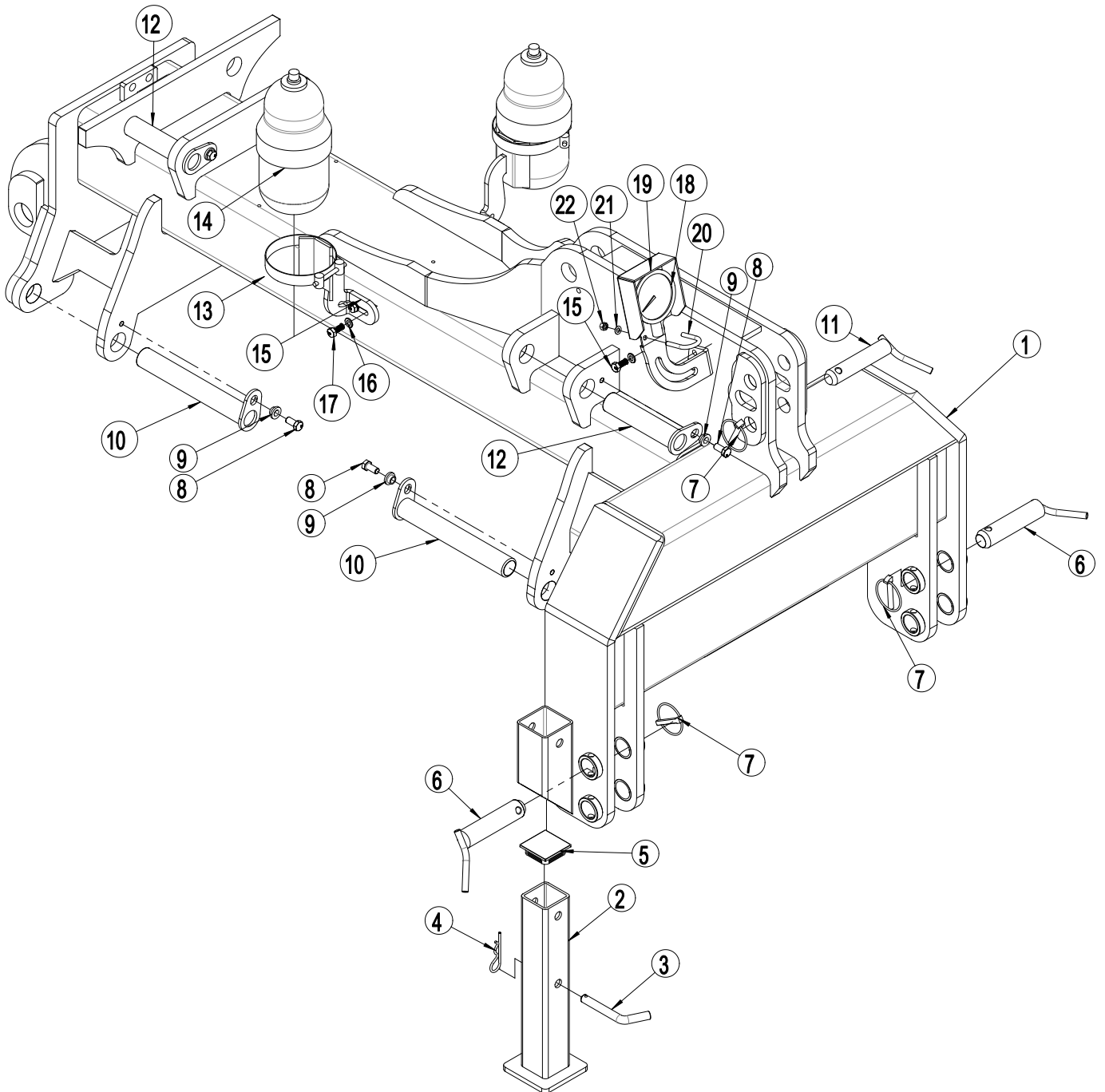
--	--

Lista de recambios

Lanza de tiro



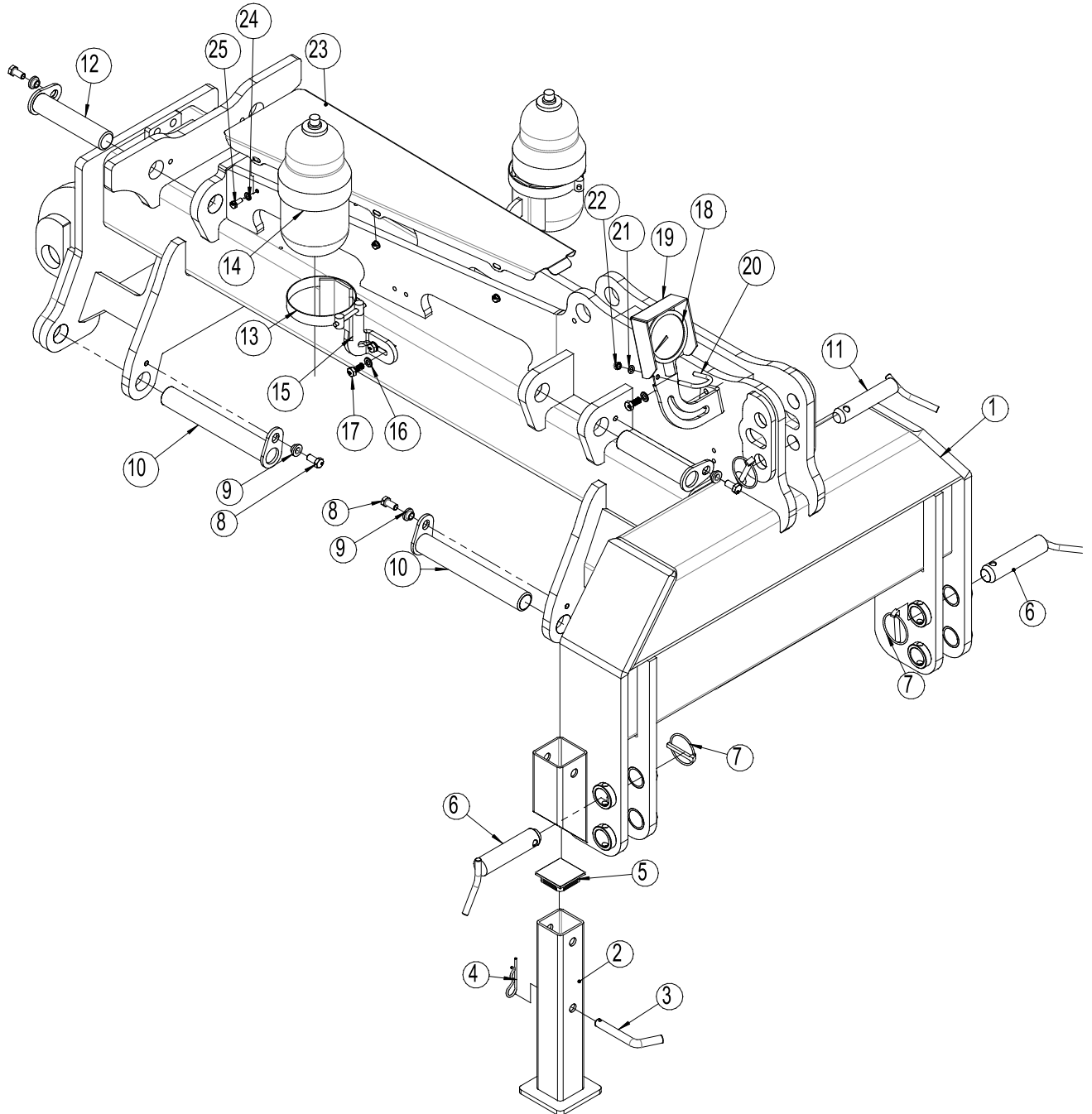
Pos.	Referencia	Descripción	4.5m	5.5m	6.5m
1	630931056	Lanza de tiro	1	1	1
2	0463302	Cilindro 100/40x280 Ø35/Ø32	1	1	1
2a	0463372	Juego de junta 100/40			
2B	7345041	Cilindro "Sistema En-Línea" 100/40 x 280/50	1	1	1
3	7345006	Parte baja para soporte de manguera	1	1	1
4	7345003	Protector soporte de manguera	1	1	1
4a	7345019	Soporte de manguera, completa con pernos			
5	690200664	Horquillas distanciadoras 6.2mm, azul	2	2	2
5	690200665	Horquillas distanciadoras 9.4mm, rojo	2	2	2
5	690200666	Horquillas distanciadoras 18.8mm, amarillo	2	2	2
5	690200667	Horquillas distanciadoras 31.6mm, negro	1	1	1
5	690200668	Horquillas distanciadoras 50.8mm, plata	2	2	2
6	690136029	Boquilla de engrase M8	4	4	4
7	69435170G	Perno Ø35 L=170	1	1	1
8	690101101	Tornillo M12x25 8.8 c/pegamento	1	1	1
9	630532600	Casquillo de sujeción	1	1	1
10	0235360	Tornillos de acero M12x40 8.8	2	2	2
11	0272270	Arandela Ø12	4	4	4
12	0264070	Tuerca de seguridad M12 DIN985	2	2	2
13	0246060	Tornillo M6x16 DIN603	4	4	4
14	0272240	Arandela Ø6	4	4	4
15	0264040	Tuerca de seguridad M6 DIN985	4	4	4
16	630757017	Anilla de remolque Ø50 completa, pivotante	1	1	1
17	690103069	Tornillo M20x80 10.9	6	6	6
18	0272310	Arandela Ø20	12	12	12
19	0264110	Tuerca de seguridad M20 DIN985	6	6	6
20	63094-12	Extensión de barra 400 mm (equipo extra)			

Sección central, versión 1

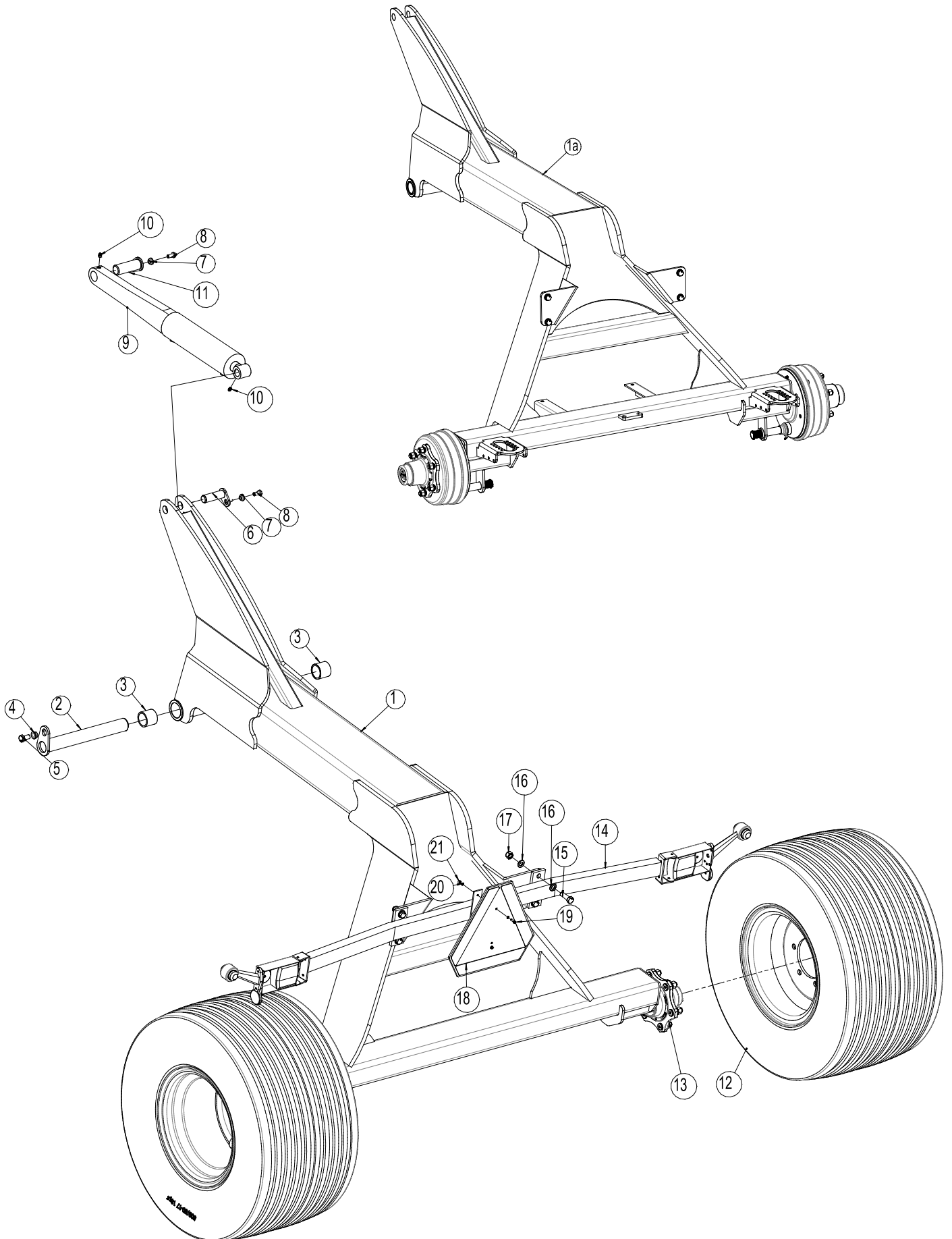
Pos.	Referencia	Descripción	4.5m	5.5m	6.5m
1	1160246	Bastidor central	1	1	1
2	630916554	Pata de soporte	1	1	1
3	69516080A	Perno Ø16 L=80,5mm / 45°	1	1	1
4	0377400	Horquilla-R Ø4	1	1	1
5	0489610	Tapón de plástico RHS 70x70x5	1	1	1
6	69537129B	Perno Ø37 L=129 (Perno para levante de brazo CAT III) c/manija y ranura	2	2	2
7	690134008	Anillo de cojinete Ø11,5 - anillo Ø60	3	3	3
8	690101101	Tornillo M12x25 8.8 c/pegamento	4	4	4
9	630532600	Casquillo de sujeción	4	4	4
10	69440287G	Perno Ø40 L=287	2	2	2
11	69532129B	Perno Ø32 L=129 (Perno para brazo superior CAT III) c/manija y ranura	1	1	1
12	69440187G	Perno Ø40 L=187	2	2	2
13	690206511	Arandela para acumulador HST 2,3 ltr	2	2	2
14	690206510	Acumulador HST 2,3 ltr. 40 Bar	2	2	2
15	1300065	Soporte para acumulador , derecho	1	1	1
15a	1300062	Soporte para acumulador , izquierdo	1	1	1
16	0272260	Arandela Ø10	6	6	6
17	0235040	Tornillo M10x25 8.8	6	6	6
18	0442052	Manómetro 250 Bar Ø100	1	1	1
19	1300067	Soporte de manómetro	1	1	1
20	690110003	Anillo-O M8x60x Ø35	1	1	1
21	0272250	Arandela Ø8	2	2	2
22	0264050	Tuerca de seguridad M8	2	2	2

Sección central con protección

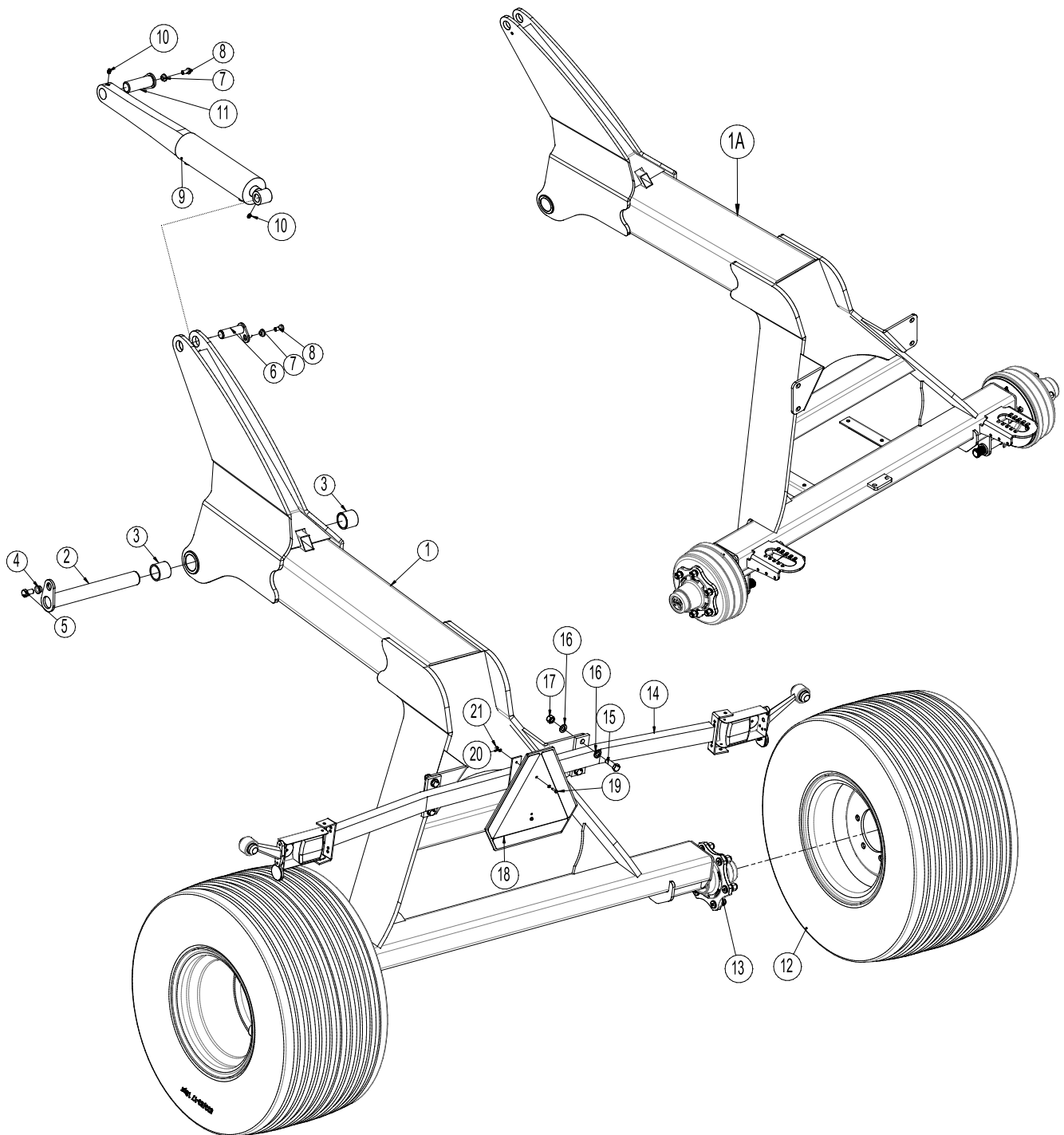
Versión 2



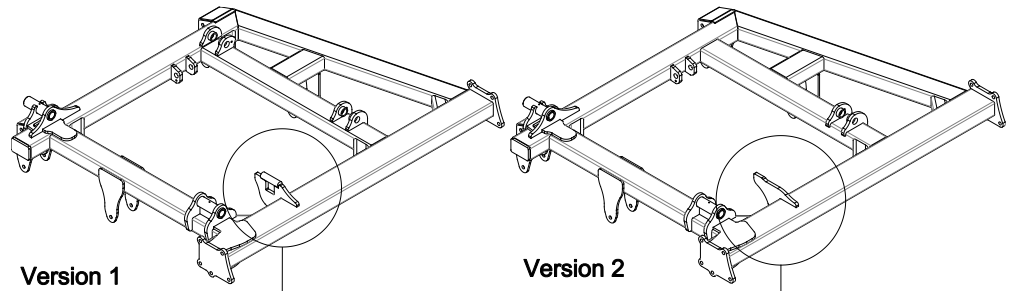
Pos.	Referencia	Descripción	4.5m	5.5m	6.5m
1	1300114	Bastidor central c/protección	1	1	1
2	630916554	Pata de soporte	1	1	1
3	1030280	Perno Ø16 L=96 / 45°	1	1	1
4	0377400	Horquilla-R Ø4	1	1	1
5	0489610	Tapón de plástico RHS 70x70x5	1	1	1
6	69537129B	Perno Ø37 =129 (Perno levanta brazo CAT III) c/manija y ranura	2	2	2
7	690134008	Anillo de cojinete Ø11,5 – anillo Ø60	3	3	3
8	690101101	Tornillo M12x25 8.8 m/lim	4	4	4
9	630532600	Casquillo de sujeción	4	4	4
10	69440287G	Perno Ø40 L=287	2	2	2
11	1140361	Perno Ø30 L=149 Nagle Ø30 L=149	1	1	1
12	69440187G	Perno Ø40 L=187	2	2	2
13	690206511	Placa para acumulador HST 2,3 ltr	2	2	2
14	690206510	Acumulador HST 2,3 ltr. 40 Bar	2	2	2
15	1300065	Soporte para acumulador , derecho	1	1	1
15a	1300062	Soporte para acumulador , izquierdo	1	1	1
16	0272260	Arandela Ø10	6	6	6
17	0235040	Tornillo M10x25 8.8	6	6	6
18	0442052	Manómetro 250 Bar Ø100	1	1	1
19	1300067	Soporte para Manómetro	1	1	1
20	690110003	Anillo-O M8x60x Ø35	1	1	1
21	0272250	Arandela Ø8	2	2	2
22	0264050	Casquillo de bloqueoM8	2	2	2
23	1300120	Protección para bastidor central	1	1	1
24	0234750	Tornillos de acero M8x20 fzb 8.8	6	6	6
25	0272250	Arandela Ø8	6	6	6

Sistema de ruedas antes de la máquina No 350873

Pos.	Referencia	Descripción	4.5m	5.5m	6.5m
1	1140873	Bastidor de rueda 2500 kg	1	1	1
1a	1141216	Bastidor de rueda con eje de freno	1	1	1
2	69450400G	Perno Ø50 L=400 cabeza soldada	1	1	1
3	0475400	Cojinete EG Ø60/50 x 50 mm	2	2	2
4	630532700	Casquillo de sujeción para cabezal de perno	1	1	1
5	690103198	Tornillo M16x30 8.8	1	1	1
6	69430095G	Perno Ø30 L=95	1	1	1
7	630532600	Casquillo de sujeción para Perno head	2	2	2
8	690101101	Tornillo M12x25 m/lim	2	2	2
9	7345049	Cilindro 100/40x285	1	1	1
9a	690200289	Juego de junta 100/40 (Laizhou)			
10	690136029	Boquilla de engrase M8	2	2	2
11	69040110G	Perno Ø40 L=110	1	1	1
12	0396300	Rueda 400/60x15,3 – 14 PLY	2		
12	0396650	Rueda 500/50x17,0 – 14 PLY		2	2
13	690141030	Buje 2500 kg	2	2	2
13a	0395260	Tapa de buje Ø62	2	2	2
13b	0396470	Tuerca de buje M18 x 1,5	12	12	12
13c	0396460	Tornillo buje M18 x 1,5 L=54	12	12	12
13	690141032	Bujes c/frenos 3750 kg TVZ	2	2	2
13a	690141034	Tapa de buje Ø90	2	2	2
13b	690141055	Tuerca de buje M18 x 1,5	12	12	12
13c	690141042	Tornillo buje M18 x 1,5 x 60	12	12	12
14	630835015	Barra para luz	1	1	1
15	690103197	Tornillo M16x50	4	4	4
16	0272290	Arandela Ø16	8	8	8
17	0264090	Tuerca de seguridad M16	4	4	4
18	0521010	Triángulo de seguridad	1	1	1
19	0233860	Tornillo M5x20	2	2	2
20	0272230	Arandela Ø5	4	4	4
21	0264030	Tuerca de seguridad M5	2	2	2

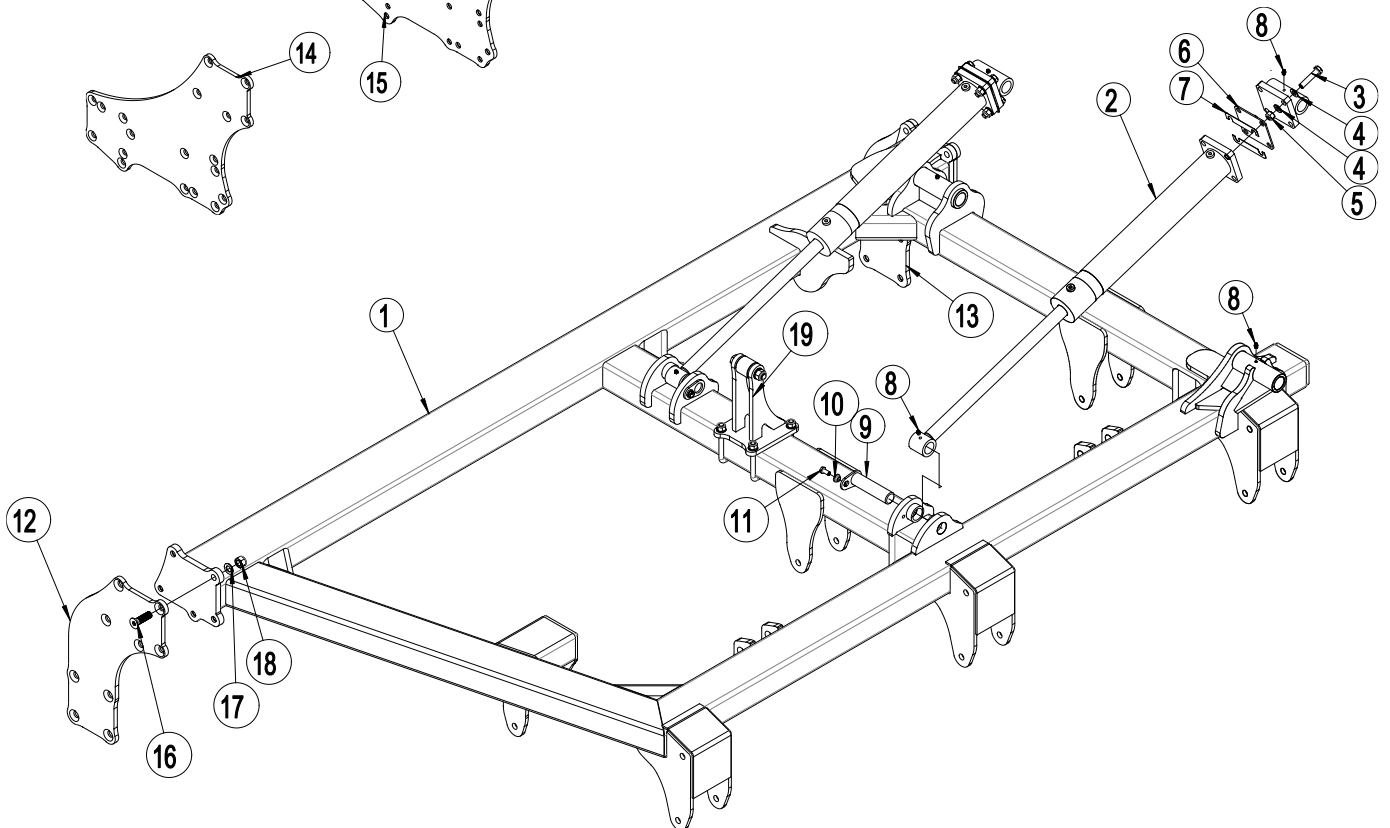
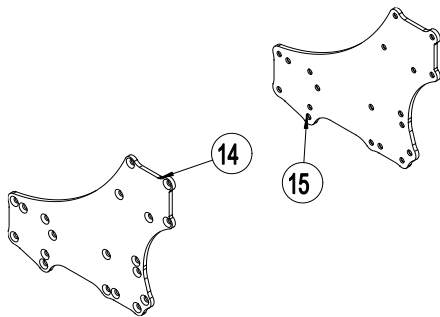
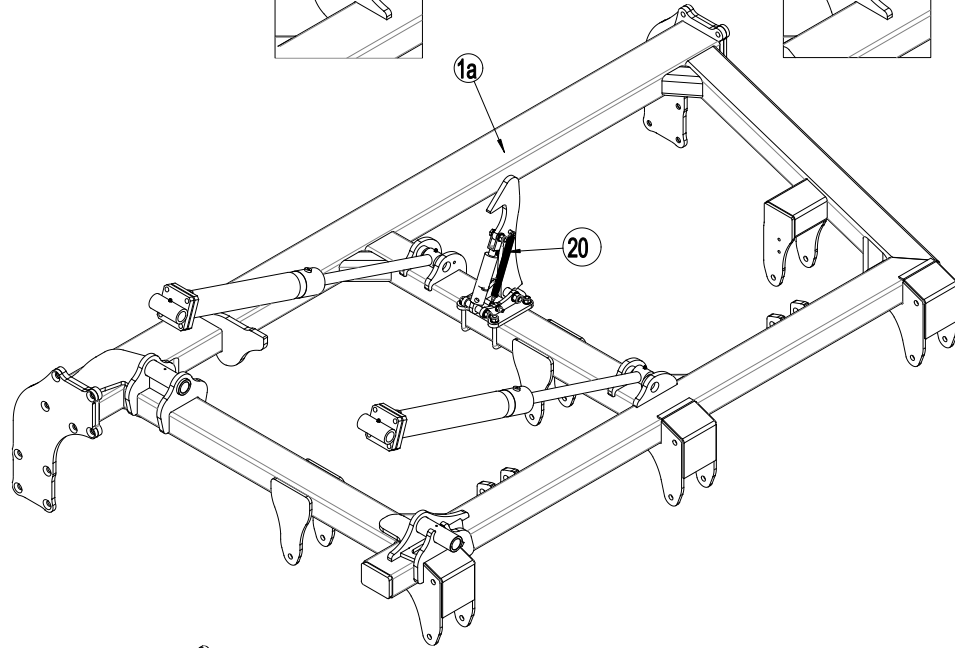
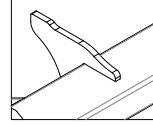
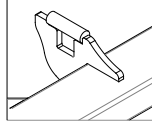
Sistema de ruedas después de la máquina No 350873

Pos.	Referencia	Descripción	4.5m	5.5m	6.5m
1	1141258	Bastidor de rueda eje 2500 kg <i>Después de máquina No 350873</i>	1	1	1
1a	1141262	Bastidor de rueda con eje de freno <i>Después de máquina No 350873</i>	1	1	1
2	69450400G	Perno Ø50 L=400 cabeza soldada	1	1	1
3	0475400	Cojinete EG Ø60/50 x 50 mm	2	2	2
4	630532700	Casquillo de sujeción para cabezal de perno	1	1	1
5	690103198	Tornillo M16x30 8.8	1	1	1
6	69440090G	Tuerca Ø40 L=90	1	1	1
7	630532600	Casquillo de sujeción	2	2	2
8	690101101	Tornillo M12x25 c/pegamento	2	2	2
9	7345095	Cilindro/40x285 Ø40,5/Ø40,25 <i>Después de máquina No 350873</i>	1	1	1
9a	690200296	Juego de juntas 100/40 (86) (Laizhou)			
10	690136029	Boquilla de engrase M8	2	2	2
11	69440110G	Tornillo Ø40 L=110	1	1	1
12	0396300	Rueda 400/60x15,3 – 14 PLY	2		
12	0396650	Rueda 500/50x17,0 – 14 PLY		2	2
13	690141030	Cubo 2500 kg TVZ	2	2	2
13	0395442	Cubo 2500 kg - He-va (Ver tapa cubo)	2	2	2
13a	690141033	Tapa de eje ø80 2500 kg hub - (TVZ (ver tapa de eje)	2	2	2
13a	0395437	Tapa de eje ø88 2500 kg hub - (He-va (ver tapa de eje)	2	2	2
13b	0396470	Rosca del eje M18 x 1,5	12	12	12
13c	0396460	Tornillo del eje M18 x 1,5 L=54	12	12	12
13	690141032	Eje c/frenos 3750 kg TVZ	2	2	2
13a	690141034	Tapa de eje Ø90	2	2	2
13b	690141055	Rosca del eje M18 x 1,5	12	12	12
13c	690141042	Tornillo del eje M18 x 1,5 x 60	12	12	12
14	630835015	Barra de luz	1	1	1
15	690103197	Tornillo M16x50	4	4	4
16	0272290	Arandela Ø16	8	8	8
17	0264090	Tuerca de autobloqueo M16	4	4	4
18	0521010	Triángulo de seguridad	1	1	1
19	0233860	Tornillo M5x20	2	2	2
20	0272230	Arandela Ø5	4	4	4
21	0264030	Tuerca de autobloqueo M5	2	2	2

Secciones laterales

Version 1

Version 2

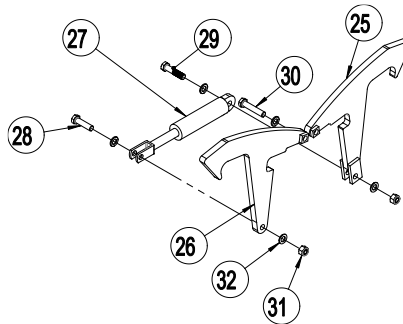


Pos.	Referencia	Descripción	4.5	5.5	6.5
1	630928701	Sección lateral, derecho (versión 1) (para placa final 5 mm)	1		
1	630928715	Sección lateral, derecho (versión 2) (para placa final 15 mm)	1		
1	1300216	Sección lateral, derecho (para placa final 20 mm) Desde máquina número349524	1		
1	630938622	Sección lateral, derecho (versión 1) (para placa final 15 mm)		1	
1	1300030	Sección lateral, derecho (versión 2) (para placa final 15 mm)		1	
1	1300218	Sección lateral, derecho (para 20 placa final mm) Desde máquina número349524		1	
1	1300038	Sección lateral, derecho (para placa final 15 mm)			1
1	1300204	Sección lateral, derecho (para placa final 20 mm) Desde máquina número349524			1
1a	630928709	Sección lateral, izquierdo (versión 1) (para placa final 15 mm)	1		
1a	1300094	Sección lateral, izquierdo (versión 2) (para placa final 15 mm)	1		
1a	1300217	Sección lateral, izquierdo (para placa final 20 mm) Desde máquina número 349524	1		
1a	630938632	Sección lateral, izquierdo (versión 1) (para placa final 15 mm)		1	
1a	1300037	Sección lateral, izquierdo (versión 2) (para placa final 15 mm)		1	
1a	1300219	Sección lateral, izquierdo (para placa final 20 mm) Desde máquina número349524		1	
1a	1300039	Sección lateral, izquierdo (versión 2) (para placa final 15 mm)			1
1a	1300207	Sección lateral, izquierdo (para placa final 20 mm) Desde máquina número349524			1
2	690200252	Cilindro 90/40x600 Ø40,25	2	4	4
2a	690200253	Brida cuadrada c/cojineteØ40,25	2	4	4
	690200273	Juego de junta90/40 (Hydraflex)			
3	0235870	Tornillo de acero M16x75mm, 8.8 fzb	8	16	16
4	0272290	Arandela 16mm, fzb	16	32	32
5	0264090	Tuerca de seguridad M16	8	16	16
6	645200176	Cuña 3 mm			
	645200178	Cuña 4 mm			
	645200174	Cuña 5 mm			
7	645000396	Cuña 1mm			
8	690136029	Boquilla de engrase M8	8	12	12
9	69440453G	Perno Ø40 L=153 con cabeza soldada	2	4	4
10	630532600	Cojinete para Perno	2	4	4
11	690101101	Tornillo M12x25 c/lim	2	4	4

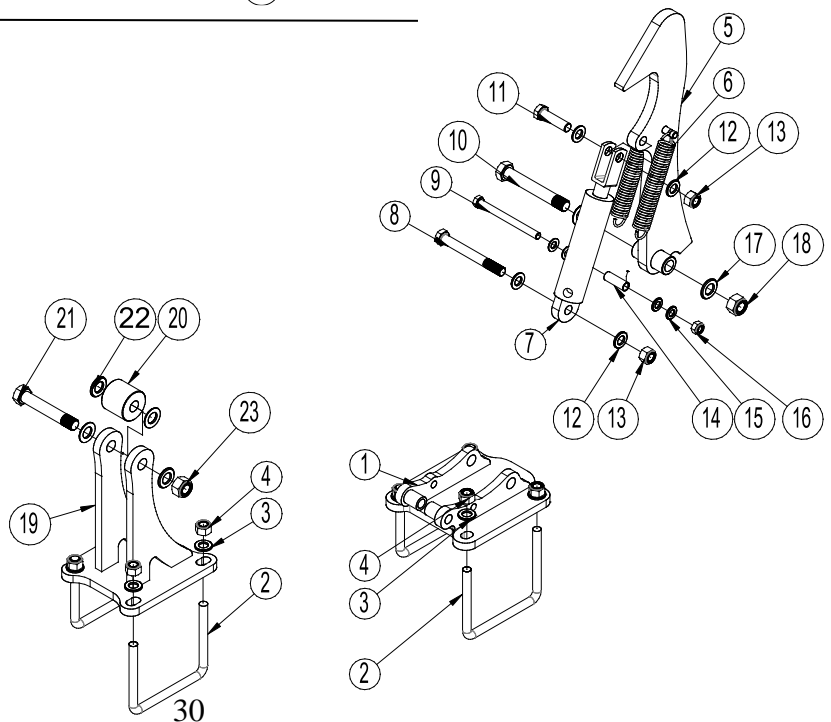
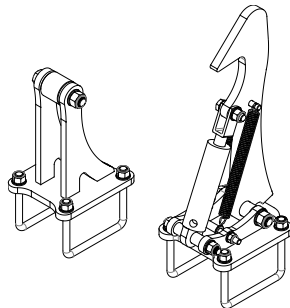
Pos.	Referencia	Descripción	4.5	5.5	6.5
12	630938626	Placa final para rodillo individual Ø600, R (15mm)	2	2	2
12	1300245	Placa final para rodillo individual Ø600, R (20mm) Desde máquina número349524	2	2	2
12	1300211	Placa final para rodillo individual Ø700, R (20mm)	2	2	2
13	630938627	Placa final para rodillo individual Ø600, L (15mm)	2	2	2
13	1300246	Placa final para rodillo individual Ø600, L (20mm) Desde máquina número349524	2	2	2
13	1300212	Placa final para rodillo individual Ø 700, V (20mm)	2	2	2
14	630938636	Placa final para Rodillo doble, R (15mm)	2	2	2
14	1300208	Placa final para Rodillo doble, R (20 mm) Desde máquina número349524	2	2	2
15	630938637	Placa final para Rodillo doble, L (15mm)	2	2	2
15	1300210	Placa final para Rodillo doble, L (20mm) Desde máquina número349524	2	2	2
16	690103215	Tornillo hexagonal IM20x70 8.8 UH fzb DIN7991	20	20	20
17	0272310	Arandela Ø20	20	20	20
18	0264110	Tuerca de seguridad M20	20	20	20
19	630916604	Consola para sistema de bloqueo con rodillo	1	1	1
20	630916593	Consola para sistema de bloqueo con gancho	1	1	1

Sistema de bloqueo

Versión 1

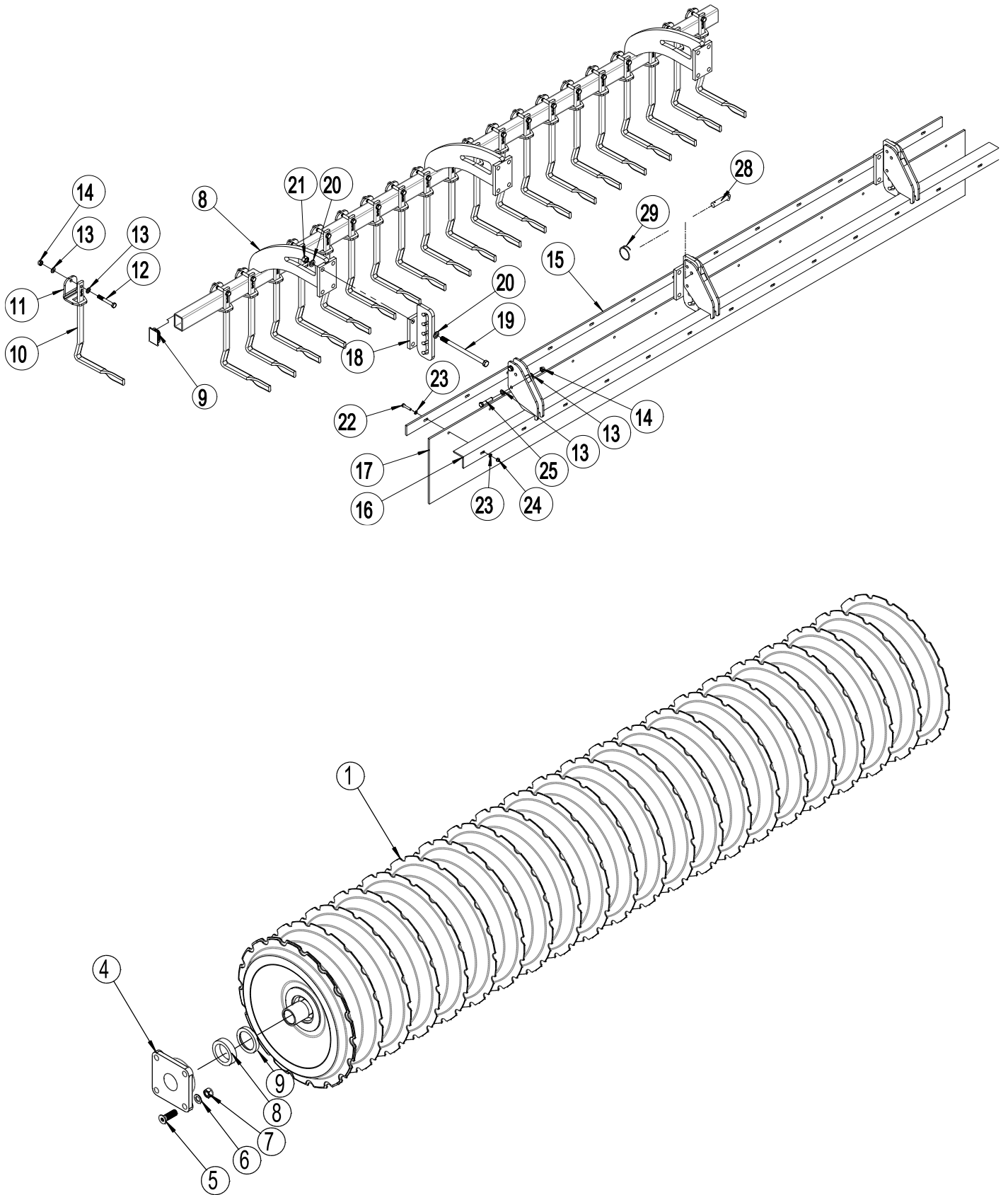


Versión 2

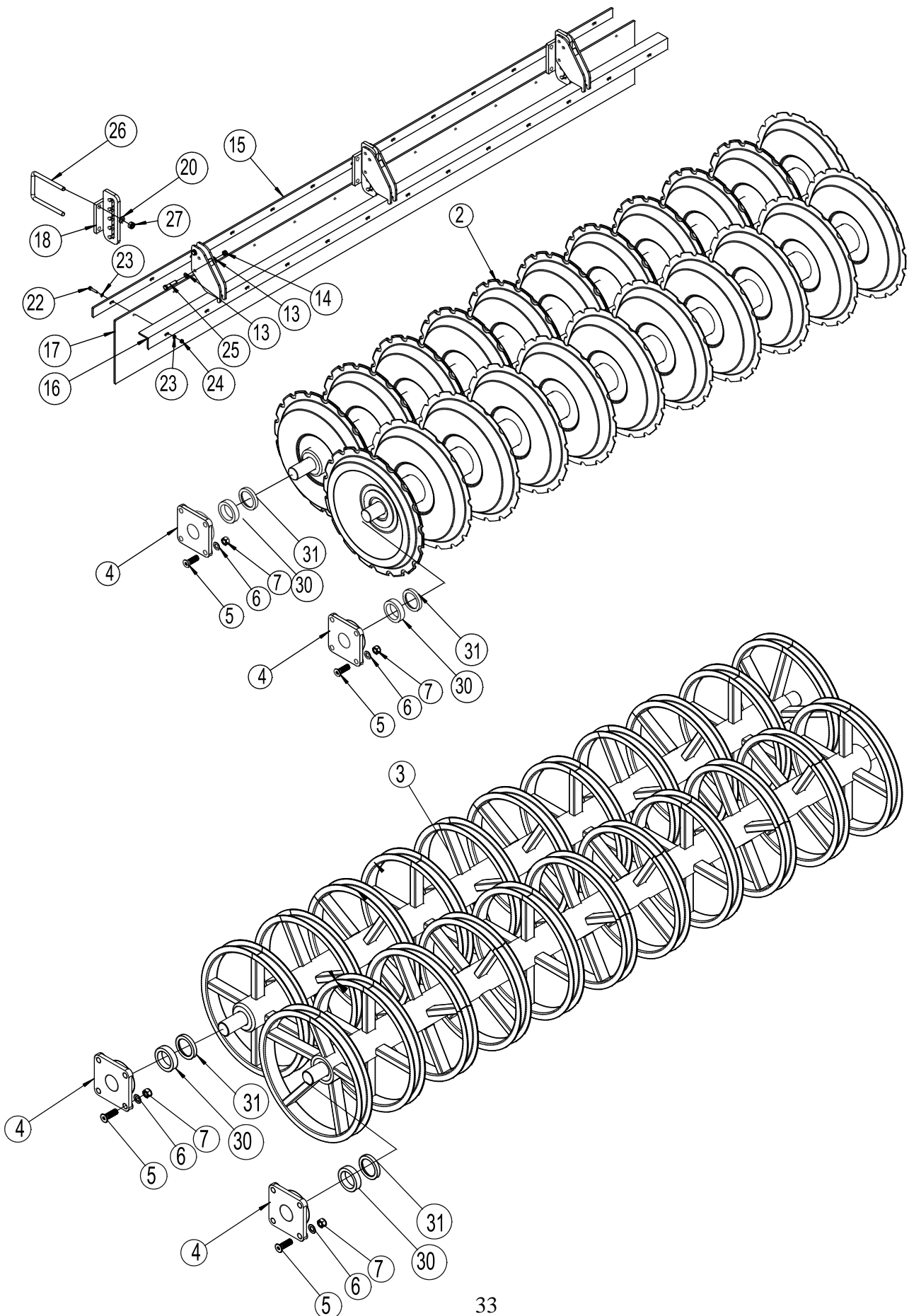


Pos.	Referencia	Descripción	Por unidad
		<i>Versión 2</i>	
1	630916606	Consola para gancho	1
2	690110103	Tornillo-U M16x100x150x100	4
3	0272290	Arandela Ø16 DIN125B	8
4	0264090	Tuerca de seguridad M16	8
5	630916605	Enganche	1
6	0431650	Resorte de extensión 3.5x26x160x35v c/2 ojos	2
7	690200170	Cilindro 40/25x80	1
7a	690200175	Juego de junta 40/25	
8	0235940	Tornillo de acero M16x140mm, 8.8 fzb	1
9	0235500	Tornillo de acero M12x140mm, 8.8 fzb	1
10	0236230	Tornillo de acero M20x140mm, 8.8 fzb	1
11	0235840	Tornillo M16x60mm 8.8	1
12	0272290	Arandela 16mm, fzb	4
13	0264090	Tuerca de seguridad M16	2
14	630916607	Tubo hid. Ø16 L=45	1
15	0272270	Arandela Ø12	4
16	0264070	Tuerca de seguridad M12	1
17	0272310	Arandela Ø20	2
18	0264110	Tuerca de seguridad M20	1
19	630916599	Consola para rodillo	1
20	630670593	Rodillo Ø20,5x56 L=51 POM negro	1
21	0236210	Tornillo de acero M20x120mm, 8.8 fzb	1
22	0272310	Arandela Ø20	4
23	0264110	Tuerca de seguridad M20	1
	1300137	Juego para montaje de consola (pos 1 – 23)	
		<i>Versión 1 FINALIZADA - ha sido remplazada por versión 2</i>	
25	1160193	Uña de cierre (Izq.-)	1
26	1160276	Uña de cierre (Der.)	1
27	690200170	Cilindro 40/25x80	1
27a	690200175	Juego de junta40/25	
28	690103130	Tornillo M16x70 10.9	1
29	690103133	Tornillo M16x60 10.9	1
30	690103135	Tornillo M16x80 10.9	1
31	0264090	Tuerca de seguridad M16	3
32	0272290	Arandela Ø16	5

Rodillo perfil-V Individual – rascador – pantalla protectora

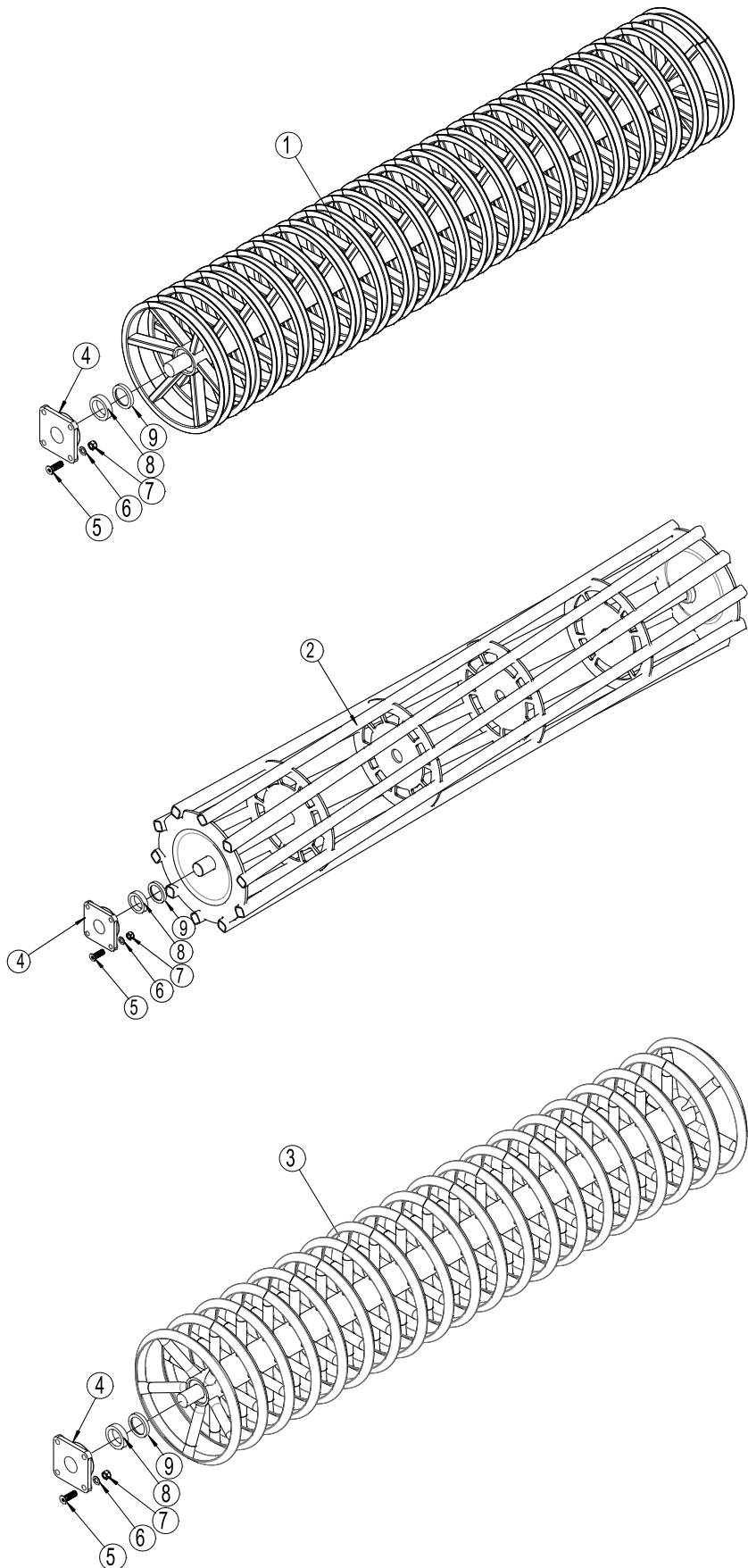


Rodillo gemelo perfil U/V – pantalla protectora

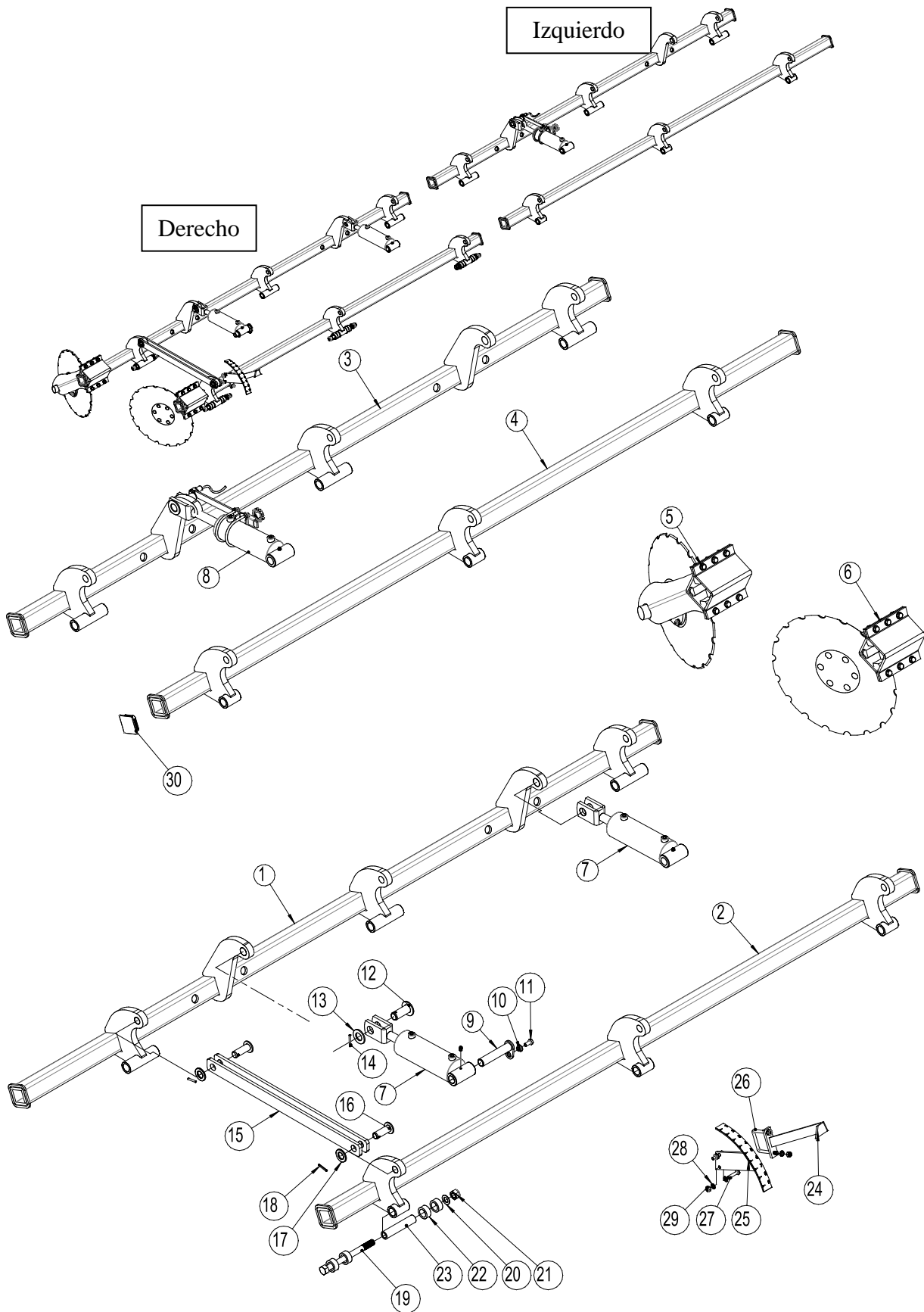


Pos.	Referencia	Descripción	4.5m	5.5m	6.5 m
1	1160626	Rodillo perfil-V, Ø600 L=2210	2		
1	7451042	Rodillo perfil-V, Ø600 L=2740		2	
1	7451038	Rodillo perfil-V, Ø600 L=3244			2
1	7451072	Rodillo perfil-V, Ø700 L=2242	2		
1	7451076	Rodillo perfil-V, Ø700 L=2710		2	
1	7451082	Rodillo perfil-V, Ø700 L=3244			2
2	7451025	Rodillo perfil-V doble, L=2240	4		
2	7451022	Rodillo perfil-V doble, L=2740		4	
2	7451033	Rodillo perfil-V doble, L=3244			4
3	7450027	Rodillo perfil-U doble L=2240	4		
3	7450007	Rodillo perfil-U doble L=2740		4	
3	7450025	Rodillo perfil-U doble, eje Ø60 L=3244			4
4	0478972	Rodamiento HCF 312, 4 huecos brida de cojinete c/arandela de seguridad excéntrica, cubierta de acero	4 (8)	4 (8)	4 (8)
5	690103215	Tornillo hexagonal M20x70 8.8 UH DIN7991	16 (32)	16 (32)	16 (32)
6	0272310	Arandela Ø20	16 (32)	16 (32)	16 (32)
7	0264110	Tuerca de seguridad M20	16 (32)	16 (32)	16 (32)
8	1300096	Barra rascadora D/I para rodillo Ø600	2		
8	1300079	Barra rascadora D/I para rodillo Ø600		2	
8	1300070	Barra rascadora D para rodillo Ø600			1
8	1300074	Barra rascadora I para rodillo Ø600			1
8	1300214	Barra rascadora D/I para rodillo Ø700	2		
8	1300238	Barra rascadora D/I para rodillo Ø700		2	
8	1300265	Barra rascadora D para rodillo Ø700			1
8	13002655	Barra rascadora I para rodillo Ø700			1
9	690109203	Tapón de plástico p/tubo perfil 70x50x2, negro	4	4	4
10	630938520	Rascador corto– torcido 255 mm rodillo Ø600	28	36	42
10	630938521	Rascador largo – torcido 320 mm rodillo Ø700	28	36	42
11	630938522	Abrazadera 50x70 p/rascador	28	36	42
12	0235450	Tornillo de acero M12x90mm 8.8	28	36	42
13	0272270	Arandela Ø12	72	88	84

Pos.	Referencia	Descripción	4.5m	5.5m	6.5 m
14	0264070	Tuerca de seguridad M12	28	36	42
15	1300132	Placa de sujección 2230	2		
15	1300136	Placa de sujección 2730		2	
15	1300128	Placa de sujección 3230			2
16	630928714	Soporte Barra p/pantalla protectora, Izq.-	1		
16	630928712	Soporte Barra p/pantalla protectora, Der.	1		
16	630938638	Soporte Barra p/pantalla protectora, IZQ.		1	
16	630938633	Soporte Barra p/pantalla protectora, Der		1	
16	1300048	Soporte Barra p/pantalla protectora, IZQ.			1
16	1300073	Soporte Barra p/pantalla protectora, Der			1
17	1300131	Alfombrilla de goma 2230	2		
17	1300135	Alfombrilla de goma 2730		2	
17	1300129	Alfombrilla de goma 3230			2
18	630938545	Suspensión p/pantalla protectora	4	4	6
19	690103295	Tornillo M16x260 8.8	16	16	24
20	0272290	Arandela Ø16	32	32	48
21	0264090	Tuerca de seguridad M16	16	16	24
22	0234790	Tornillo M8x40 8.8	18	22	26
23	0272250	Arandela Ø8	36	44	52
24	0264050	Tuerca de seguridad M8	18	22	26
25	0235400	Tornillo M12x60 8,8	8	8	12
26	0382800	Tornillo-UM16x100x150x100	8	8	12
27	0264090	Tuerca de seguridad M16	16	16	24
28	69512040K	Perno Ø12,5 L=40	4	4	6
29	0431975	Anillo de seguridad 30 x Ø3	4	4	6
30	690600020	Cojinete Ø60 L=20	4 (8)	4 (8)	4 (8)
31	7330021	Arandela de empuje, adaptada para la soldadura, Ø82,5xØ61 L= 12	4 (8)	4 (8)	4 (8)

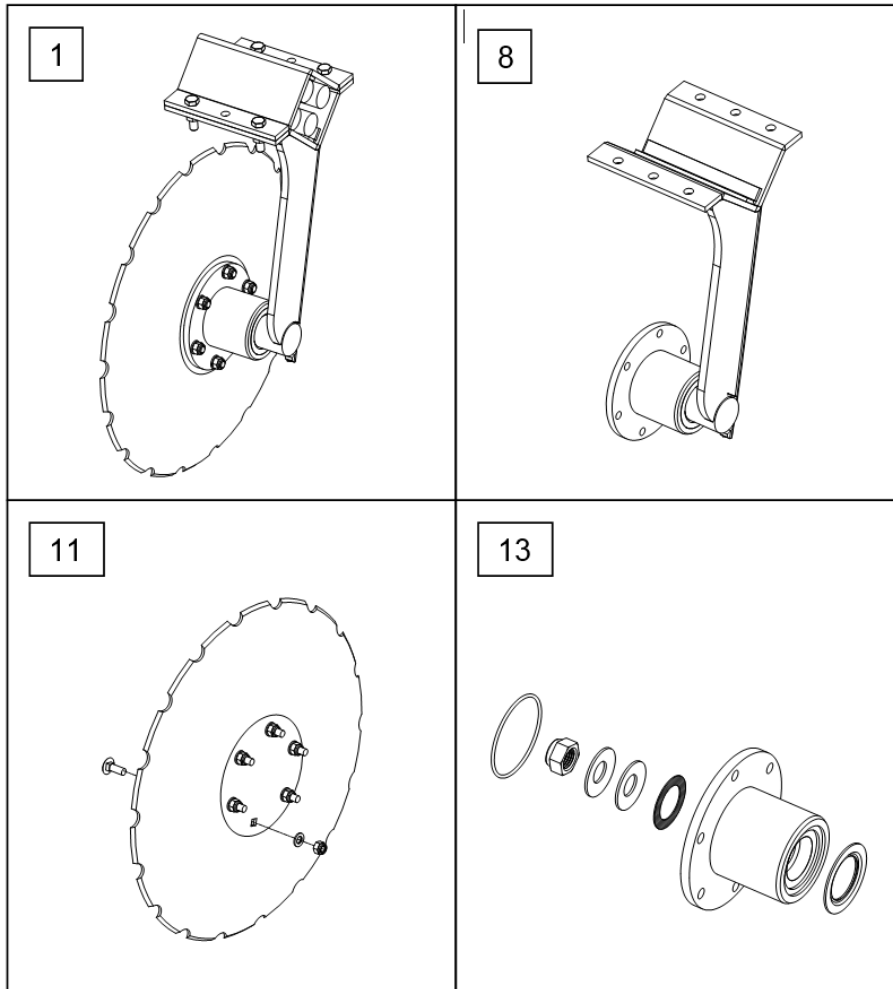
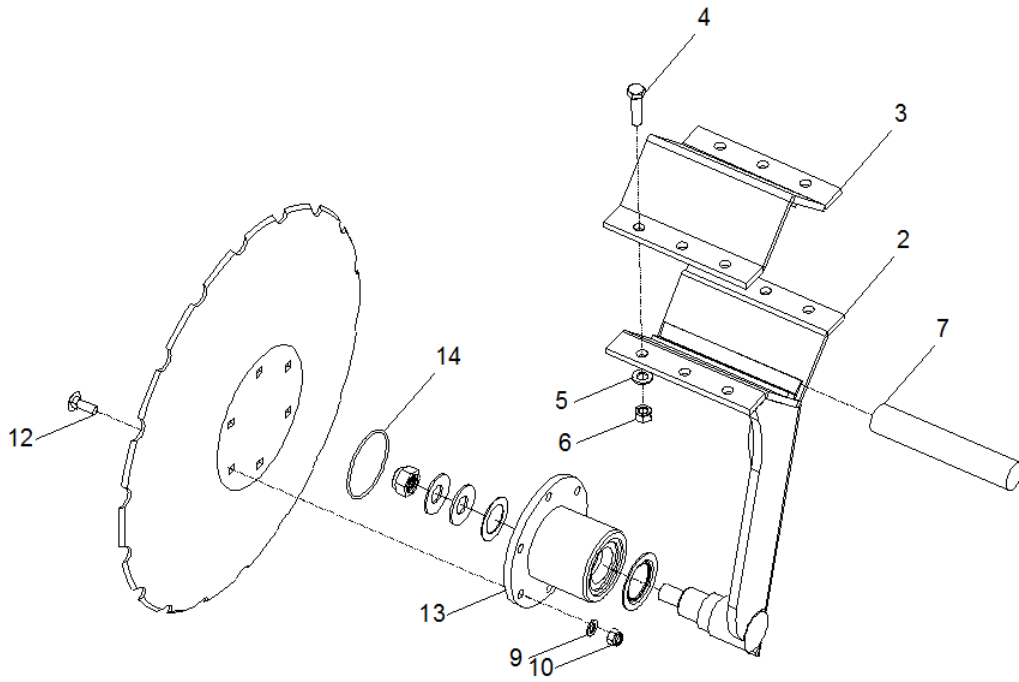
Rodillo perfil-U – Rodillo de tubo cuadrado – Rodillo ondulado

Pos.	Referencia	Descripción	4.5m	5.5m	6.5 m
1	7450030	Rodillo perfil-U individual Ø600 L=2240	2		
1	7450031	Rodillo perfil-U individual Ø600 L=2740		2	
1	7450032	Rodillo perfil-U individual Ø600 L=3244			2
2	7452003	Rodillo tubo cuadrado Ø550 mm L= 2240	2		
2	7452001	Rodillo tubo cuadrado Ø550 mm L= 2740		2	
2	7452005	Rodillo tubo cuadrado Ø550 mm L= 3244			2
3	7453000	Rodillo ondulado L=2240	2		
3	7453001	Rodillo ondulado L=2740		2	
3	7453002	Rodillo ondulado L=3244			2
4	0478972	Rodamiento CF 312, 4 huecos brida de cojinete c/arandela de seguridad excéntrica, cubierta de acero	4	4	4
5	690103215	Tornillo hexagonal M20x70 8.8 UH DIN7991	16	16	16
6	0272310	Arandela Ø20	16	16	16
7	0264110	Tuerca de seguridad M20	16	16	16
8	690600020	Cojinete Ø60 L=20	4	4	4
9	7330021	Arandela de empuje, adaptada para la soldadura, Ø82,5xØ61 L= 12	4	4	4
		Barra rascadora etc., ver página 32			

Barras de disco

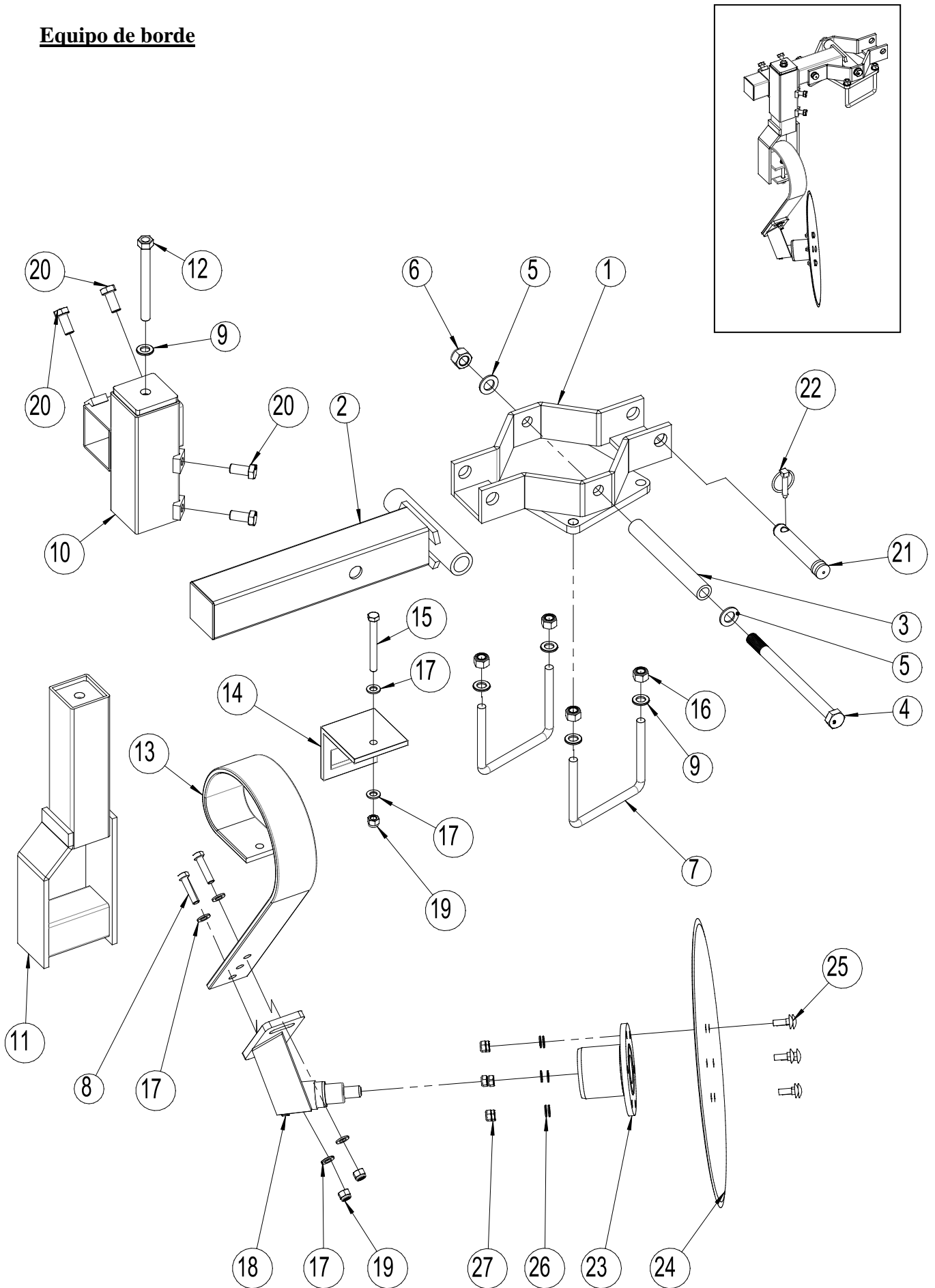
Pos.	Referencia	Descripción	4.5m	5.5m	6.5 m
1	630928705	Barra de disco, trasera, derecho	1		
1	630938605	Barra de disco, trasera, derecho		1	
1	1300042	Barra de disco, trasera, derecho			1
2	630928707	Barra de disco, frente, derecho	1		
2	630938607	Barra de disco, frente, derecho		1	
2	1300045	Barra de disco, frente, derecho			1
3	630928710	Barra de disco, trasera, izquierdo	1		
3	630938609	Barra de disco, trasera, izquierdo		1	
3	1300044	Barra de disco, trasera, izquierdo			1
4	630928711	Barra de disco, frente, izquierdo	1		
4	630938620	Barra de disco, frente, izquierdo		1	
4	1300047	Barra de disco, frente, izquierdo			1
5	630949022	Disco completo, izquierdo (ver pág. siguiente)			
6	630949012	Disco completo, derecho (ver pág. siguiente)			
7	690200640	Cilindro 85/30x155 Ø30 (derecho)	1	2	2
7a	690200641	Juego de junta85/30			
8	690200620	Cilindro 80/30x155 Ø30 (izquierdo)	1	2	2
8a	690200621	Juego de junta80/30			
9	69430145G	Perno Ø30 L=145	2	4	4
10	630532600	Cojinete para perno	2	4	4
11	690101101	Tornillo M12x25 8.8 (con pegamento)	2	4	4
12	69530060F	Perno Ø30 L=60	2	4	4
13	0272350	Arandela Ø30	2	4	4
14	0371540	Perno rodillo Ø6x50 DIN1481	2	4	4
15	630949077	Barra paralela	8	12	12
16	69525061F	Perno Ø25 L=58	8	12	12
17	0272340	Arandela Ø27	8	12	12
18	690130132	Perno rodillo Ø6x40 DIN1481	8	12	12
19	690103172	Tornillo M20x200 10.9 (sin planeadora)	8	12	12
20	0272310	Arandela Ø20	8	12	12
21	0264110	Tuerca de seguridad M20 DIN985	8	12	12
22	630949078	Cojinete p/brazo (l=20)	32	48	48
23	630929130	Tubo Ø30x5 L=148	8	12	12
24	630933264	Indicador p/control de profundidad Disc-Roller Contour	1	1	1
25	630933260	Escala p/ control de profundidad Disc-Roller Contour	1	1	1
25a	698500018	Transferencia escala 1-9 Escala para control de profundidad	1	1	1
26	0382110	Tornillo-UM10 70x70x70	1	1	1
27	0235080	Tornillo de acero M10x45mm, 8.8	2	2	2
28	0272260	Arandela Ø10	6	6	6
29	0264060	Tuerca de seguridad M10	4	4	4
30	690109202	Enchufe plástico/pata tubo 70x70	8	8	8

Disco



Pos	Referencia	Descripción	Por disco
1	630949022	Disco completo (izquierdo)	
1	630949012	Disco completo (derecho)	
2	630949026	Brazo de soporte (izquierdo)	
2	630949016	Brazo de soporte (derecho)	
3	630949046	Placa de sujeción para brazo de soporte	
4	690103091	Tornillo M12x45 10.9	6
5	690117014	Arandela Ø12	12
6	690113013	Tuerca de seguridad M12 (toda metal)	6
7	690210710	Cuerda de goma Ø35 L=190	4
8	630949025	Brazo de soporte completo (izquierdo)	
8	630949015	Brazo de soporte completo (derecho)	
9	690117012	Arandela Ø10	6
10	690113005	Tuerca de seguridad M10	6
11	690153508	Disco Sabre, dentado Ø508 x 4mm c/6 huecos y centro plano incl. pernos	
12	690101210	Tornillo M10 x 30 8.8	6
13	630949032	Equipo de reparación incl. eje	
14	690140910	Anillo-O 80 x 3	

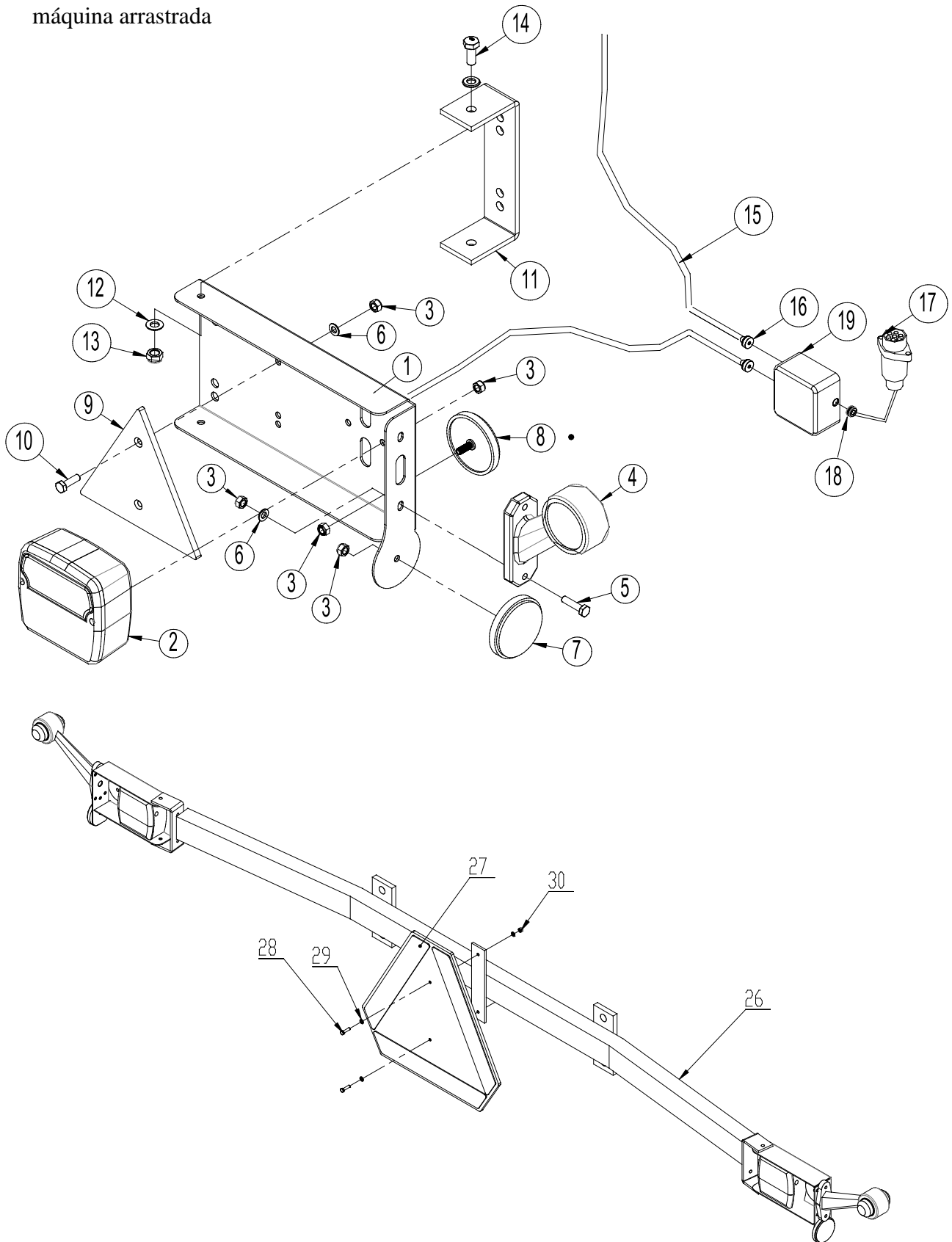
Equipo de borde



Pos.	Referencia	Descripción	4.5m	5.5 m	6.5 m
	630943094	Equipo de borde completo con disco 508 mm	1	1	1
1	630943088	Soporte de montaje	1	1	1
2	630943090	Enlace de montaje	1	1	1
3	630943095	Tubo-BK 30x5 L= 233	1	1	1
4	690103285	Tornillo M20x280 8.8	1	1	1
5	0272310	Arandela Ø20	2	2	2
6	0264110	Tuerca de seguridad M20	1	1	1
7	0382800	Tornillo-UM 16x100x150x100	2	2	2
8	0235380	Bolt M12x50 8.8	2	2	2
9	0272290	Arandela Ø16	5	5	5
10	630943099	Husillo montado	1	1	1
11	630943102	Soporte para diente/husillo	1	1	1
12	630943109	Conj. ajuste tornillo	1	1	1
13	633052050	Diente placa de nivelación 80x10mm – largo	1	1	1
14	633052200	Pieza sujetadora del diente de la placa de nivelación	1	1	1
15	690103098	Tornillo M12x110 10.9	1	1	1
16	0264090	Tuerca de seguridad M16	4	4	4
17	0272270	Arandela Ø12	6	6	6
18	630943080	Soporte compl. para montaje	1	1	1
19	0264070	Tuerca de seguridad M12	3	3	3
20	690103124	Tornillo M16x35 8.8	4	4	4
21	69525107J	Perno ø28 L=107	1	1	1
22	690134004	Anillo de cojineteØ10	1	1	1
23	630949035	Husillo completo	1	1	1
24	690153509	Disco, plano, ø508x4,0mm	1	1	1
25	690101210	Tornillo M10x30 8.8	6	6	6
26	690117012	Arandela Ø10	6	6	6
27	690113005	Tuerca de seguridad M10	6	6	6

Luces

máquina arrastrada



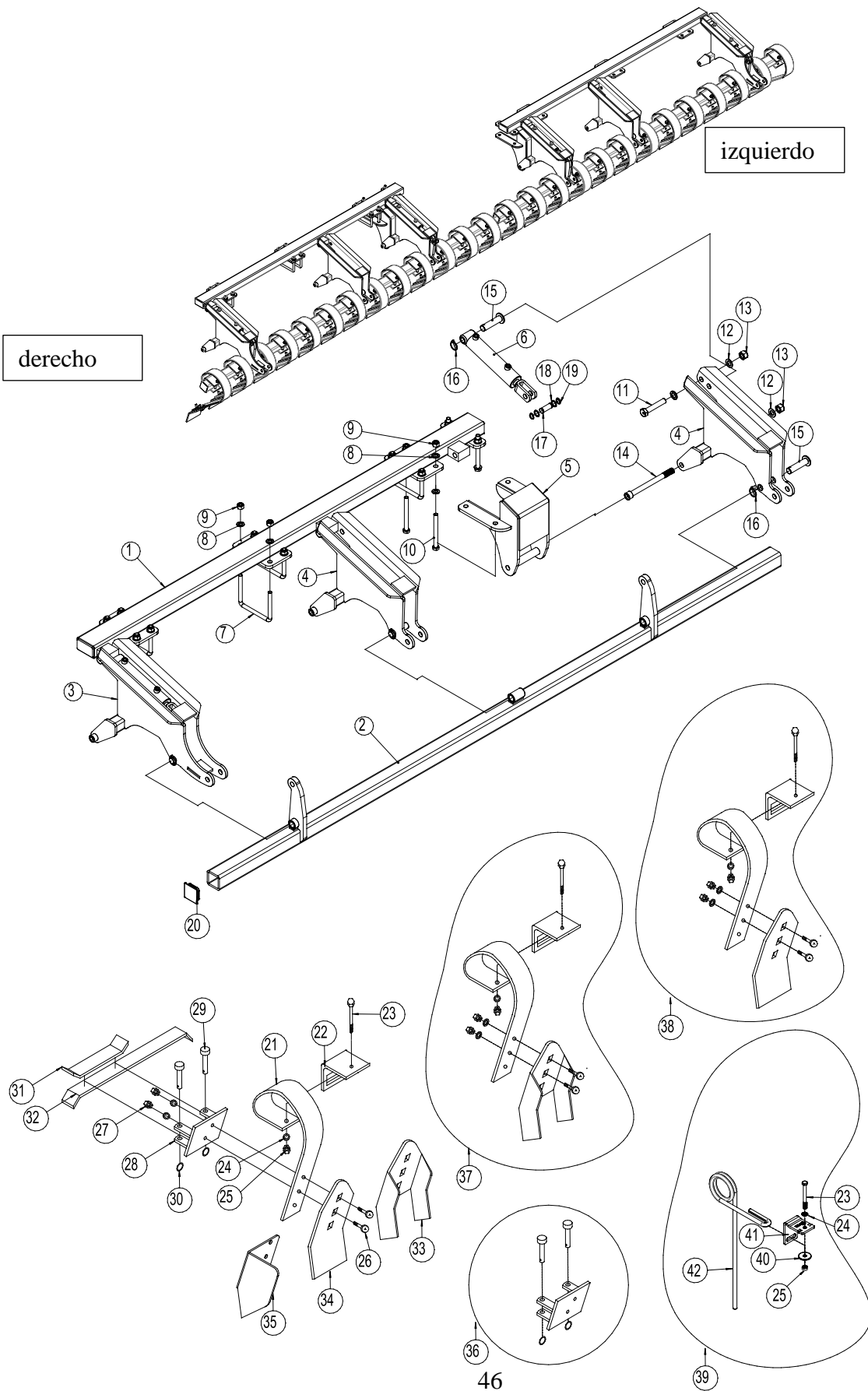
Pos.	Referencia	Descripción	Uds.
1	7357505	Caja de luz (I)	1
	7357508	Caja de luz (D)	1
2	7357504	Luz trasera	2
3	0264030	Tuerca de autobloqueo M5	16
4	7357507	Indicador de luces (I)	1
	7357509	Indicador de luces (D)	1
5	0234340	Tornillo M5x25	4
6	0272240	Arandela Ø5	8
7	0656240	Reflejo, amarillo	2
8	0656250	Reflejo, blanco	2
9	690160017	Reflejo, rojo	2
10	0234330	Tornillo M6x20	4
11	7357516	Soporte	2
12	0272250	Arandela Ø8	16
13	0264050	Tuerca de seguridad M8	8
14	0234750	Tornillo M8x20	4
15	690160080	Cable 5 x 1mm ² (Información acerca del largo al pedido de recambios)	
16	7357545	Boquilla Rutaseal M20 8-12mm Gris RAL7001	2
17	690160070	Conector 7 polos DIN 72 577 – ISO 1724	1
18	7357546	Buje de goma Nr. 38A Ø10/3 negro	1
19	0520492	Caja de conexiones 105x105x60	1
26	630835015	Barra de luces	1
27	690142001	Triángulo de seguridad	1
28	690103014	Tornillo M5 x 20	1
29	690117002	Arandela Ø5	2
30	690113002	Tuerca de seguridad M5	4

Nota:

Revise el número y medidas de todos los cables antes de ordenar los recambios.

Equipo extra

Suspensión placa de nivelación



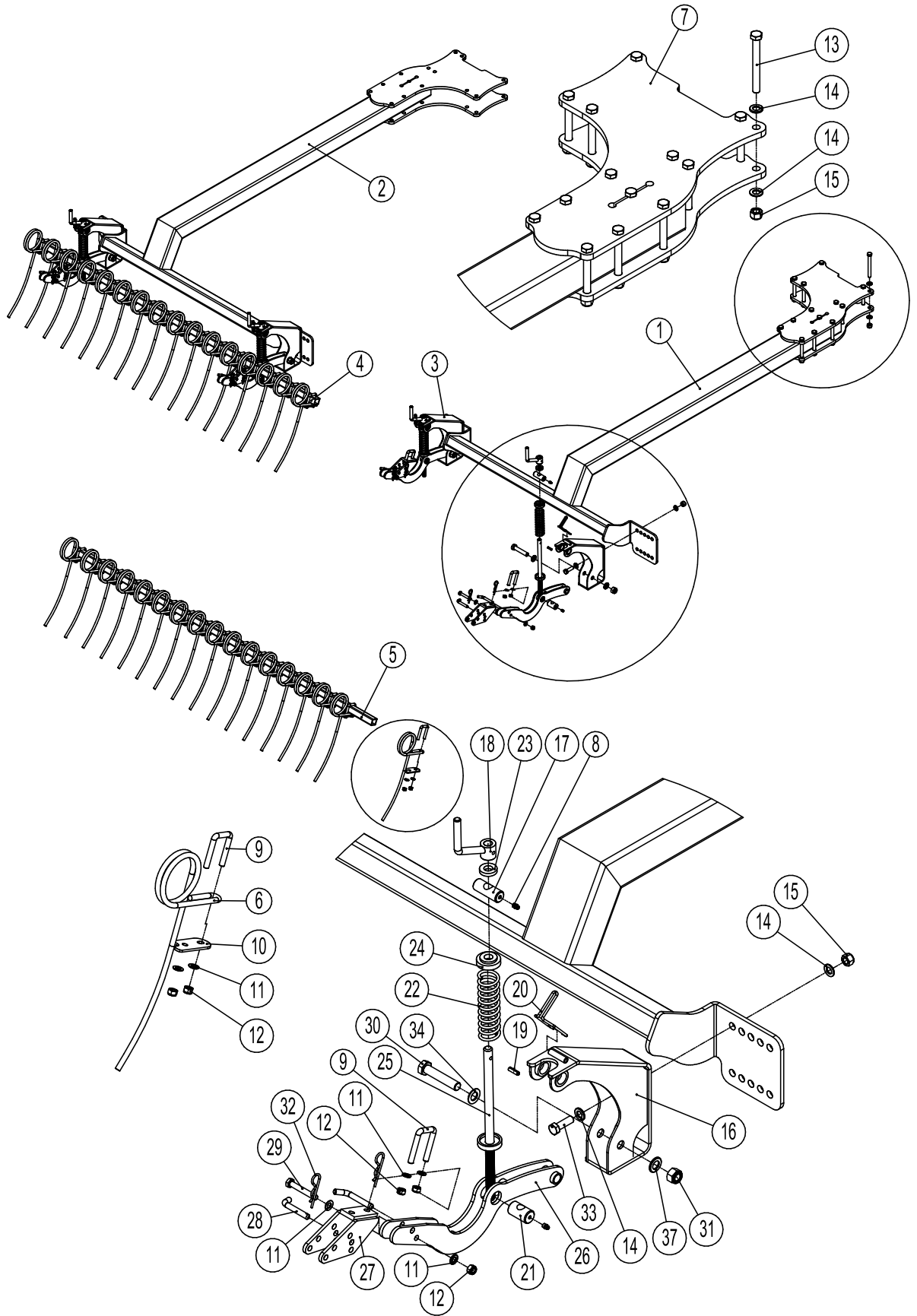
Pos.	Referencia	Descripción	4.5m	5.5m	6.5 m
1	1300000	Barra placa niveladora, derecho	1		
1	1300002	Barra placa niveladora, izquierdo	1		
1	630938611	Barra placa niveladora, derecho		1	
1	630938612	Barra placa niveladora, izquierdo		1	
1	1300051	Barra placa niveladora, derecho			1
1	1300053	Barra placa niveladora, izquierdo			1
2	1300004	Barra placa niveladora, derecho	1		
2	1300007	Barra placa niveladora, izquierdo	1		
2	630938615	Barra placa niveladora, derecho		1	
2	630938617	Barra placa niveladora, izquierdo		1	
2	1300056	Barra placa niveladora, derecho			1
2	1300057	Barra placa niveladora, izquierdo			1
3	633910035	Tubo placa niveladora para rueda de profundidad, (cilindro extra)	2	2	2
4	633910030	Tubo placa niveladora para rueda de profundidad	2	4	4
5	630916511	Disco Suspensión	2	2	2
6	690200160	Cilindro 50/30x155 Ø20/horquilla	4	4	4
	690200046	Juego de junta 50/30 mm Laizhou			
7	0382800	Tornillo-UM16x100x150x100	4	10	10
8	0272290	Arandela 16mm, fzb	24	36	36
9	0264090	Tuerca de seguridad M16	16	28	28
10	0235955	Tornillo de acero M16x160mm, 8.8 fzb	8	8	8
11	0238870	Tornillo M20x110 10.9	4	6	6
12	0272310	Arandela Ø20	8	12	12
13	0264110	Tuerca de seguridad M20	4	6	6
14	690103002	Tornillo hexagonal M20x240 12.9	4	6	6
15	69525087F	Perno Ø25 L=87	4	6	6
16	0378200	Anillo, Ø4,5mm	4	6	6
17	69520046D	Perno Ø20 L=46	4	4	4
18	690115010	Arandela Ø20/Ø28x1,0	8	8	8
19	691372020	Anillo de cerrado Ø20 Din 471 exterior (A2)	8	8	8
20	0489610	Tapón de plástico RHS para 70 x70 x5,0	4	4	4
21	0422145	Diente placa niveladora 80x10mm-long	18	22	26
22	0422390	Barra de dientes 70x70	18	22	26

Pos.	Referencia	Descripción	4.5m	5.5m	6.5 m
23	690103098	Tornillo M12x110 10.9	18	22	26
24	0272270	Arandela Ø12	36	44	52
25	0264070	Tuerca de seguridad M12	18	22	26
26	0248670	Tornillo M12x45	36	44	52
27	0264070	Tuerca de seguridad M12	36	44	52
28	633055500	Soporte para diente p/sistema transversal de bloqueo	18	22	26
29	69512040K	Perno Ø12,5 L=40	36	44	52
30	690134000	Anillo de bloqueo Ø30x3	36	44	52
31	633055700	Barra bloqueo (corta) p/ sistema transversal de bloqueo	4	4	4
32	633055710	Barra bloqueo (largo) p/ sistema transversal de bloqueo	16	20	24
33	633052150	Punto de placas cortadoras, incl. tornillo	18	22	26
34	633052100	Placa niveladora punto de diente incl. tornillo	18	22	26
35	633052250	Equipo de borde (izq.) p/niveladora	1	1	1
35	633052255	Equipo de borde (Der) p/niveladora	1	1	1
36	633055510	Soporte de diente p/sistema de bloqueo transversal (completo)			
37	633052025	Diente placa niveladora, (completo)			
38	633052000	Diente placa niveladora, (completo)			
39	633055620	Diente de púa largo Ø16 H=535mm (completo)			
40	0272820	Placa de sujeción, round	18	22	26
41	633055612	Abrazadera Ø16	18	22	26
42	633055610	Diente de púa largo Ø16 H=535	18	22	26

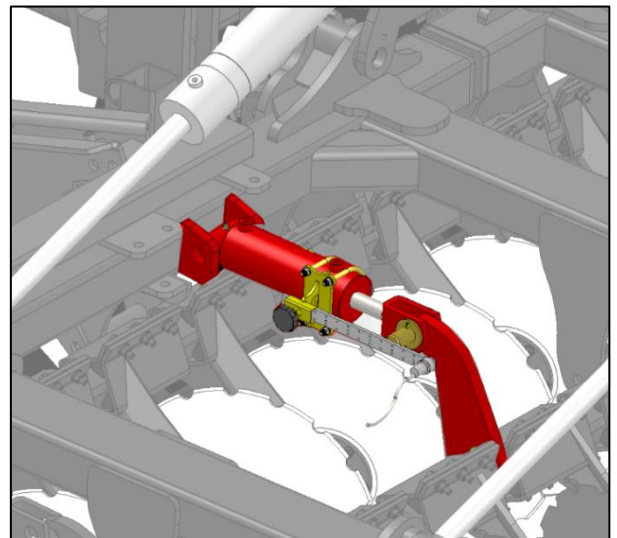
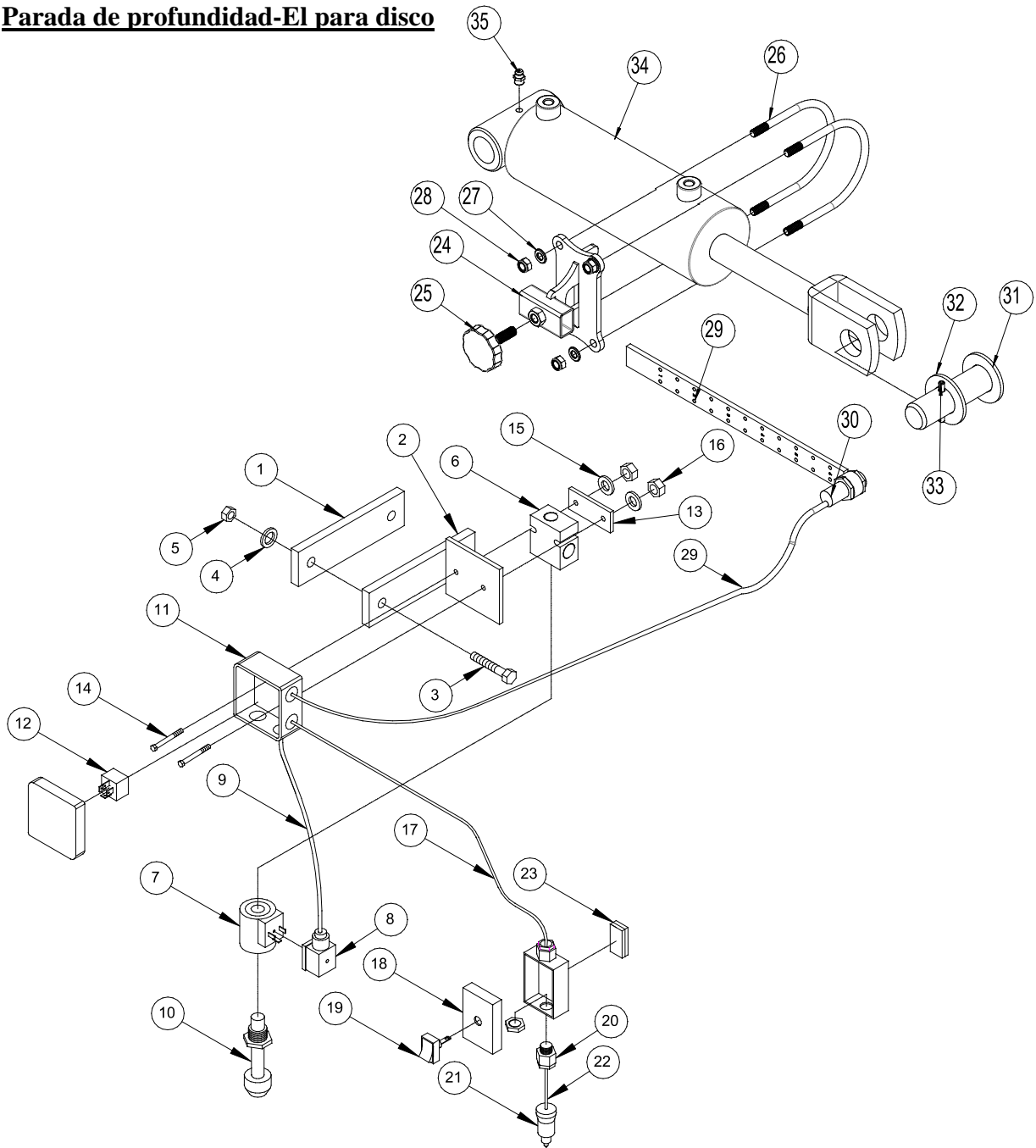
Notas

--	--

Púas después de grada

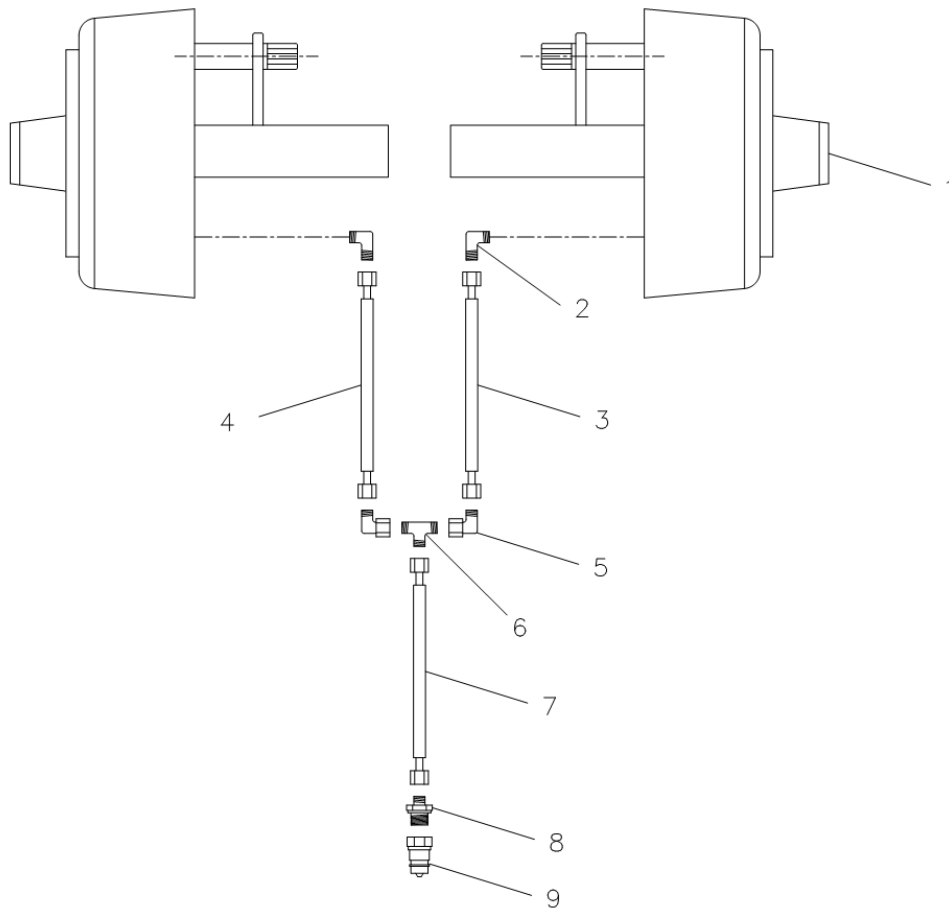


Pos.	Referencia	Descripción	Uds..
1	1300192	Brazo para después de la púa, derecho	1
2	1300193	Brazo para después de la púa, izquierdo	1
3	1140969	Soporte completo para barra	4
4	1300158	Barra 40x40x5 L=2230, izquierda	1
5	1300147	Barra 40x40x5 L=2390, derecha	1
6	0426125	Púas largas Ø12	33
7	1300336	Placa para montaje de brazo en el Disc-Roller	4
8	0432500	Pezón de lubricación M8	4
9	690110050	Tornillo-U M12 40x40x40	37
10	1012521	Placa de sujeción	33
11	0272270	Arandela facetada Ø12 DIN 125B fzb	78
12	0264070	Tuerca de seguridad M12, DIN 985	82
13	0335955	Perno M16x160 8.8 fzb	28
14	0272290	Arandela facetada Ø16 DIN125B	72
15	0264090	Tuerca atobloqueante M16	36
16	1140966	Consola para porta barrar	4
17	1011470	Cojinete pra usillo	4
18	1036260	Manivela	4
19	0371660	Tuerca de husillo Ø8x32 mm	4
20	0431980	Guarda husillo Ø5	4
21	1012300	Tuerca de usillo	4
22	0431250	Muelle Ø6x44x180x12v	4
23	1011410	Anillo de tope Ø40x8	4
24	1170460	Resorte centrado de disco	4
25	1170467	Husillo	4
26	1170468	Brazo	4
27	1170469	Conjunto de ajuste	4
28	1170478	Pasador Ø12	8
29	0235440	Perno M12x80 8.8 fzb	4
30	0236190	Perno M20x100 8.8 fzb	4
31	0264110	Tuerca autobloqueante M20	4
32	0264060	Pasador Ø4	8
33	690103197	Perno M16x50 8.8	8
34	0272310	Arandela facetada Ø20 DIN125B	4

Parada de profundidad-El para disco

Pos.	Referencia	Descripción	Número
1	630932034	Placa de sujeción p/parada de profundidad-el.	1
2	630932035	Soporte p/caja de conexión parada de profundidad-el.	1
3	0235400	Tornillo M12x60 8.8	2
4	0272270	Arandela Ø12	2
5	0264070	Tuerca de seguridad M12 DIN985	2
6	0442763	Válvula de bloqueo4B 10/2 1/2"	1
7	0442764	Bobina magnética 12VDC 20W	1
8	690209030	Conector p/válvula solenoide DIN 43650	1
9	0525060	Cable 2x0,75 mm ² L = 0.32m	1
10	0442762	Válvula 10 NO (57 ltr)	1
11	0520490	Caja de conexiones80x80x50 (blanco)	1
12	0527120	Relé 12V/30A	1
13	630941061	Placa de sujeción p/válvula block	1
14	0234400	Tornillo M6x60 8.8	2
15	0272240	Arandela Ø6	2
16	0264040	Tuerca de seguridad M6 DIN985	2
17	0525060	Cable 2x0,75 mm ² L = 4.5m	1
18	690209486	Caja de conexiones72x50x41	1
19	0527135	Interruptor 0-1 (rojo) Ø12 Soporte hueco	1
20	690209475	Conector PG11 c/tuerca	2
21	0442766	Conector 2 polos +/- 12V	1
22	0525060	Cable 2x0,75 mm ² L = 1.0m	1
23	690210720	Cinta Velcro L=65 mm	1
24	1300085	Soporte p/escala/ sensor inductivo	1
25	0489103	Empulguera M8x20	1
26	690110001	Tornillo-UM8 Ø92	2
27	0272250	Arandela Ø8	4
28	0264050	Tuercas de sujeción M8	4
29	1115480	Escala	1
30	0442768	Sensor inductivo M18 (incl. cable)	1
31	69530056F	Perno Ø30 L=56	1
32	0272350	Arandela Ø30	2
33	0371540	Perno ø6x50mm, fzb DIN1481	4
34	690200620	Cilindro 80/30x155mm /ø30	2
34a	690200621	Juego de junta80/30	
35	0432510	Boquilla engrasadora, recta H1 M8x1,25	1

Frenos hidráulicos

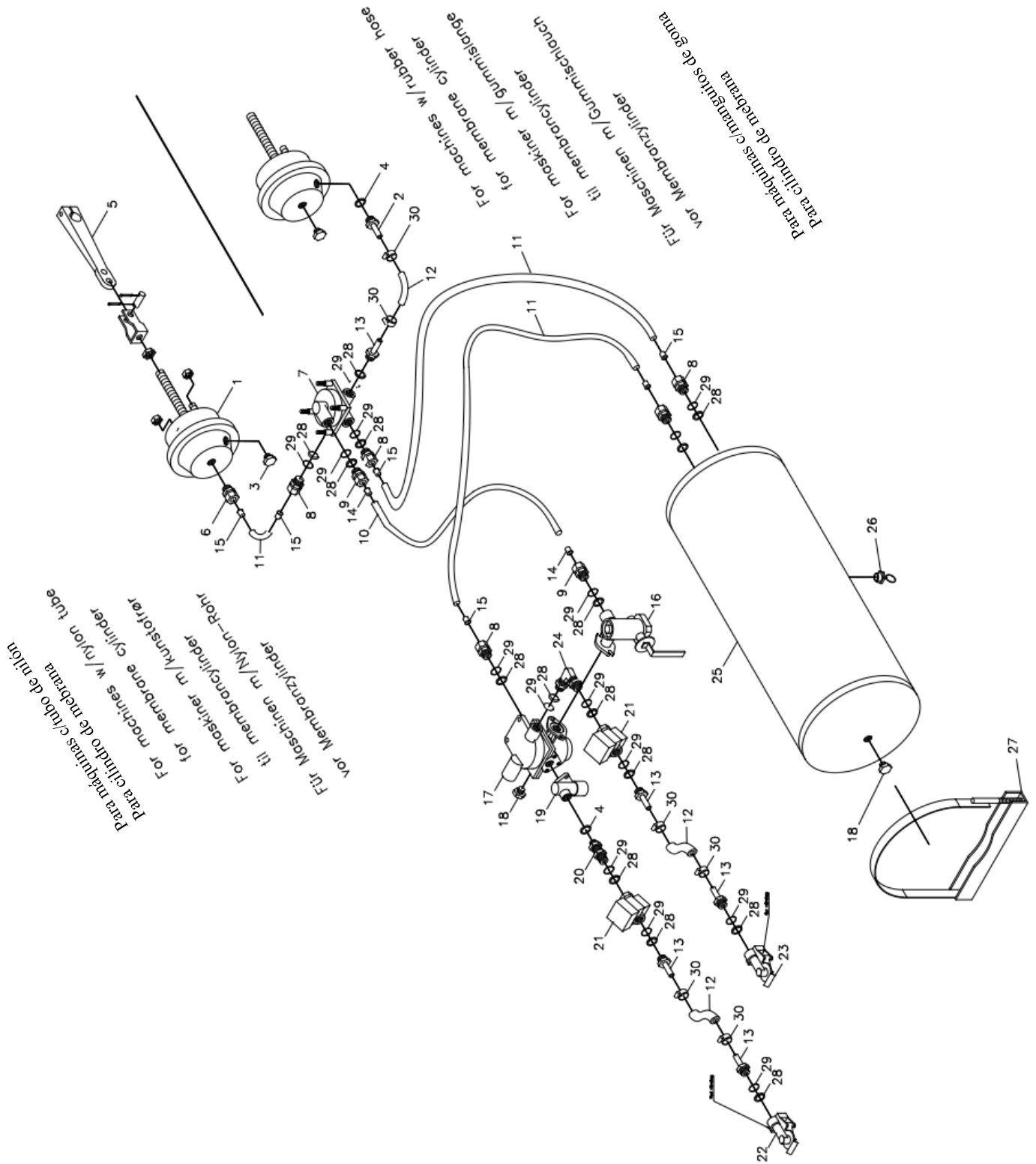


Pos.	Referencia	Descripción	4.5 m	5.5 m	6.5 m
1		Ver página con marco de rueda	2	2	2
2	690203106	Adaptador, 90 ángulo 12-3/8" BSP	2	2	2
3	690201020	Manguera hydr.1625 mm 1/4" st/st	1	1	1
4	690201020	Manguera hydr.1625 mm 1/4" st/st	1	1	1
5	690203016	Adaptador ángulo 90 10mm	2	2	2
6	690203015	Adaptador T10	1	1	1
7	690201012	Manguera hydr.6000mm 1/4" st/st	1	1	1
8	690203003	Adaptador, recto 10-1/2" BSP	2	2	2
9	690203001	Acoplador rápido, macho E402 1/2"	2	2	2

Nota:

Revise el número y medidas de todos los manguillos antes de ordenar los recambios.

Frenos de aire

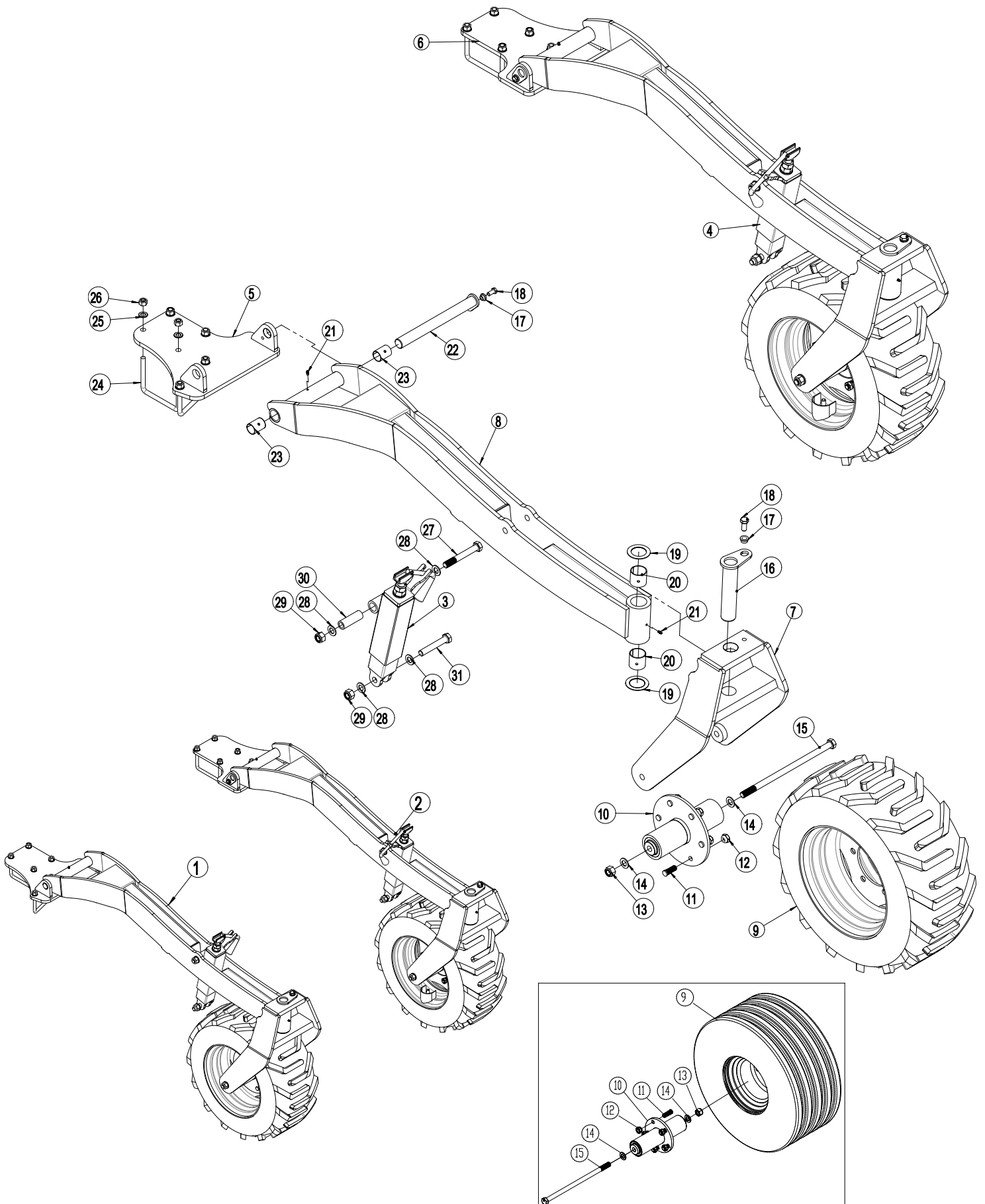


Pos.	Referencia	Descripción	c/ tubo de nilón para cilindro membrana.	C/manguitos de goma para cilindro membrana.
1	690190001	Cilindro membrana 16"	2	2
2	690190070	Manguitos adaptadores M16x1,5 m/ Ø12	0	2
3	690190005	Test Adaptador, recto M16x1,5	2	2
4	690208102	Junta sellado PP 45-12	1	3
5	690190010	Conj. soporte, corto Soporte-U	2	2
6	690202930	Adaptador, recto M16x1,5, manguito Ø15	2	0
7	690190015	Válvula relé M22x1,5	1	1
8	690202941	Adaptador, recto M22x1,5, Ø15 manguito	6	4
9	690202940	Adaptador, recto M22x1,5, Ø10 manguito	2	2
10	690190080	Tubo nilón Ø10x1mm	1	1
11	690190085	Tubo nilón Ø15x1,5mm	4	2
12	690190105	Manguito Ø14,5x5mm	2	4
13	690190073	Manguito adaptador M22x1,5, m/Ø12	4	6
14	690190090	Buje de apoyo p/tubo Ø10x1,5mm	2	2
15	690190095	Buje de apoyo p/tubo Ø15x1,5mm	8	4
16	690190020	Regulador potencia de frenado M22x1,5	1	1
17	690190025	Válvula freno de remolque con aire M22x1,5	1	1
18	690190026	Conector	2	2
19	690190035	Válvula de alivio	1	1
20	690203420	Adaptador, recto M16x1,5+M22x1,5	1	1
21	690190040	Filtro M22x1,5	2	2
22	690190045	Manguito acople M22x1,5 (rojo)	1	1
23	690190046	Manguito acople M22x1,5 (amarillo)	1	1
24	690190030	Adaptadores-V M22x1,5	1	1
25	690190050	Receptor de aire 40ltr	1	1
26	690190051	Válvula de drenaje	1	1
27	690190052	Suspensión para recepción de aire	2	2
28	690190060	Anillo de presión M22x1,5	15	15
29	690190065	Anillo-O M22x1,5	15	15
30	690109305	Abrazadera de manguitos 15-24 mm	4	8

Nota:

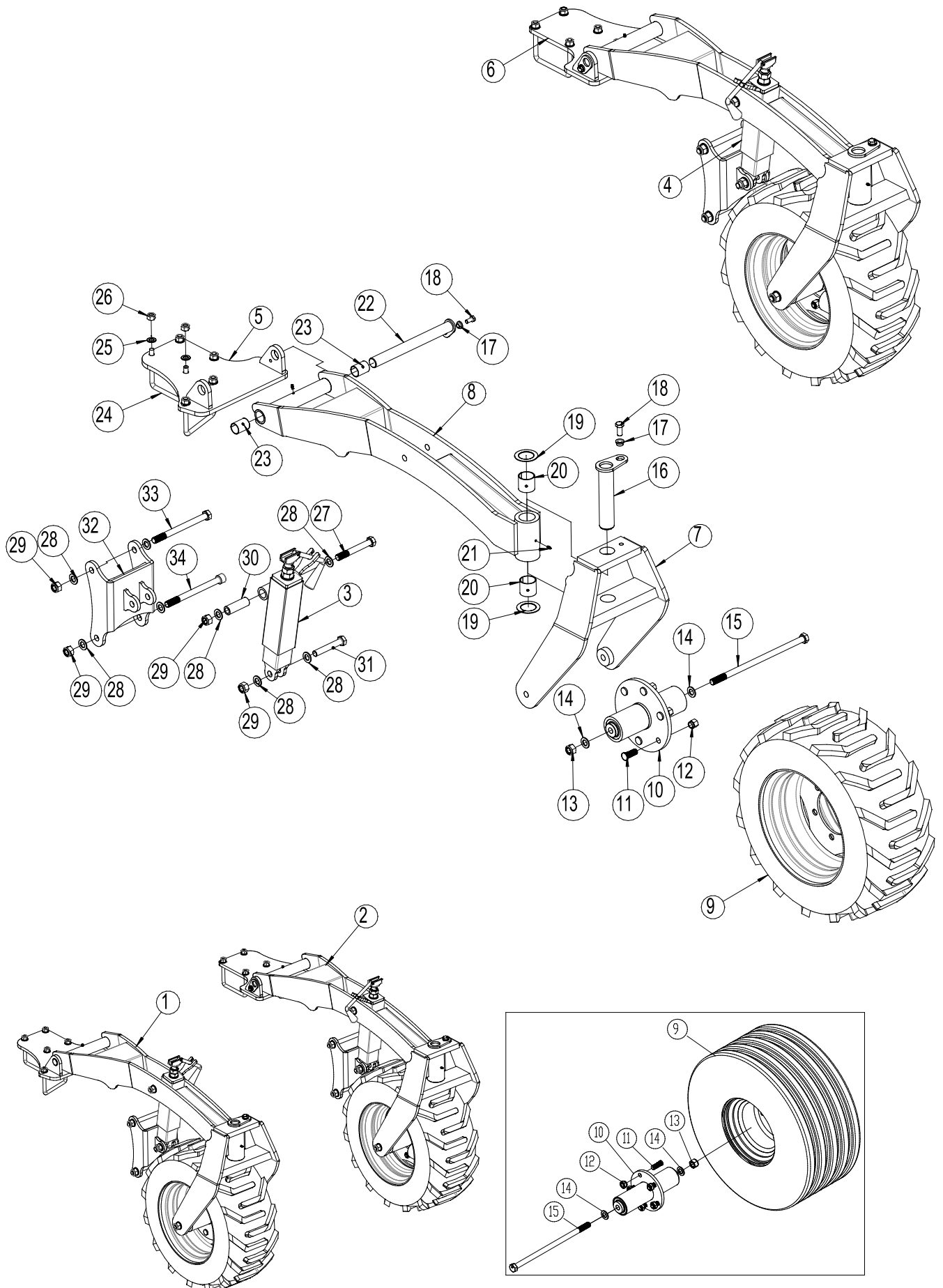
Revise el número y medidas de todos los manguillos antes de ordenar los recambios.

Ruedas de soporte con pantalla protectora



Pos.	Referencia	Descripción	4.5m	5.5m	6.5m
1	630910772	Rueda soporte, derecho – completa	1	1	1
2	630910773	Rueda soporte, izquierdo – completa	1	1	1
3	630916557	Husillo, derecho	1	1	1
4	630916545	Husillo, izquierdo	1	1	1
5	630910752	Soporte trasero, derecho rueda soporte	1	1	1
6	630910723	Soporte trasero, izquierdo rueda soporte	1	1	1
7	630910740	Rueda suspensión	2	2	2
8	630910764	Rueda	2	2	2
9	0395650	Rueda 300/65x12, completa (5-huecos)	2	2	2
9	0395653	Rueda 300/55-14,5 SG flotación, derecho (6-huecos)	1	1	1
9a	0395654	Rueda 300/55-14,5 SG flotación, izquierdo (6-huecos)	1	1	1
10	630910750	Eje 5-M16/94-140 (5-huecos eje)	2	2	2
10	7365005	Eje 6-M18x1,5/205 (6-huecos Eje)	2	2	2
11	0395271	Eje tornillo M16x1,5 x 50mm (5-huecos eje)	10	10	10
12	0395291	Tuerca de buje M16 x 1,5 (5-huecos eje)	10	10	10
11	0396460	Eje tornillo M18 x 1.5 L=54mm (6-huecos eje)	12	12	12
12	0396470	Tuerca de buje M18 x 1.5 (6-huecos eje)	12	12	12
13	0264110	Tuerca de seguridad M20, DIN985	2	2	2
14	0272310	Arandela Ø20	4	4	4
15	0236333	Tornillo de acero M20x420 8.8	2	2	2
16	69450230G	Perno Ø50 L=230, cabeza soldada	2	2	2
17	630532700	Casquillo de sujeción para cabeza de perno	4	4	4
18	690103124	Tornillo M16x35 8.8	4	4	4
19	690140712	Disco deslizante Ø52/Ø78x2	4	4	4
20	690140710	Cojinete principal Ø50/55 L=50	2	2	2
21	690136001	Boquilla de engraseM6	2	2	2
22	69435355G	Perno Ø35 L=355. cabeza soldada	2	2	2
23	690140716	Cojinete de deslizamiento Ø35/Ø39 L=50	4	4	4
24	0382800	Tornillo-UM16x100x150x100	6	6	6
25	0272290	Arandela Ø16	12	12	12
26	0264090	Tuerca de seguridad M16	12	12	12
27	0236240	Tornillo M20x150 8.8	2	2	2
28	0272310	Arandela Ø20	4	4	4
29	0264110	Tuerca de seguridad M20, DIN985	2	2	2
30	675101006	Cojinete BK 30x5 L=89	2	2	2
31	0236210	Tornillo M20x120 8.8	2	2	2

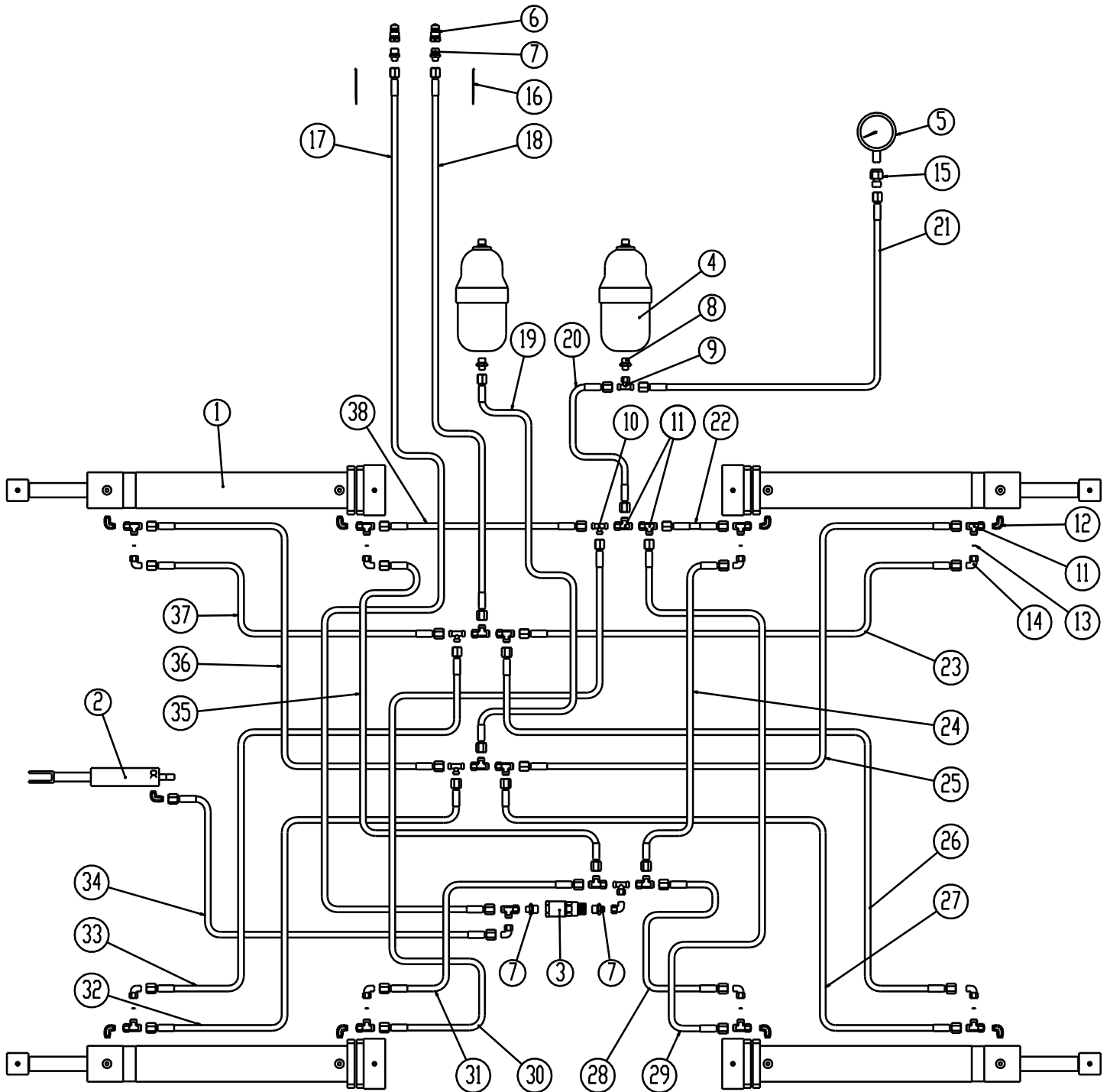
Ruedas de soporte sin pantalla protectora

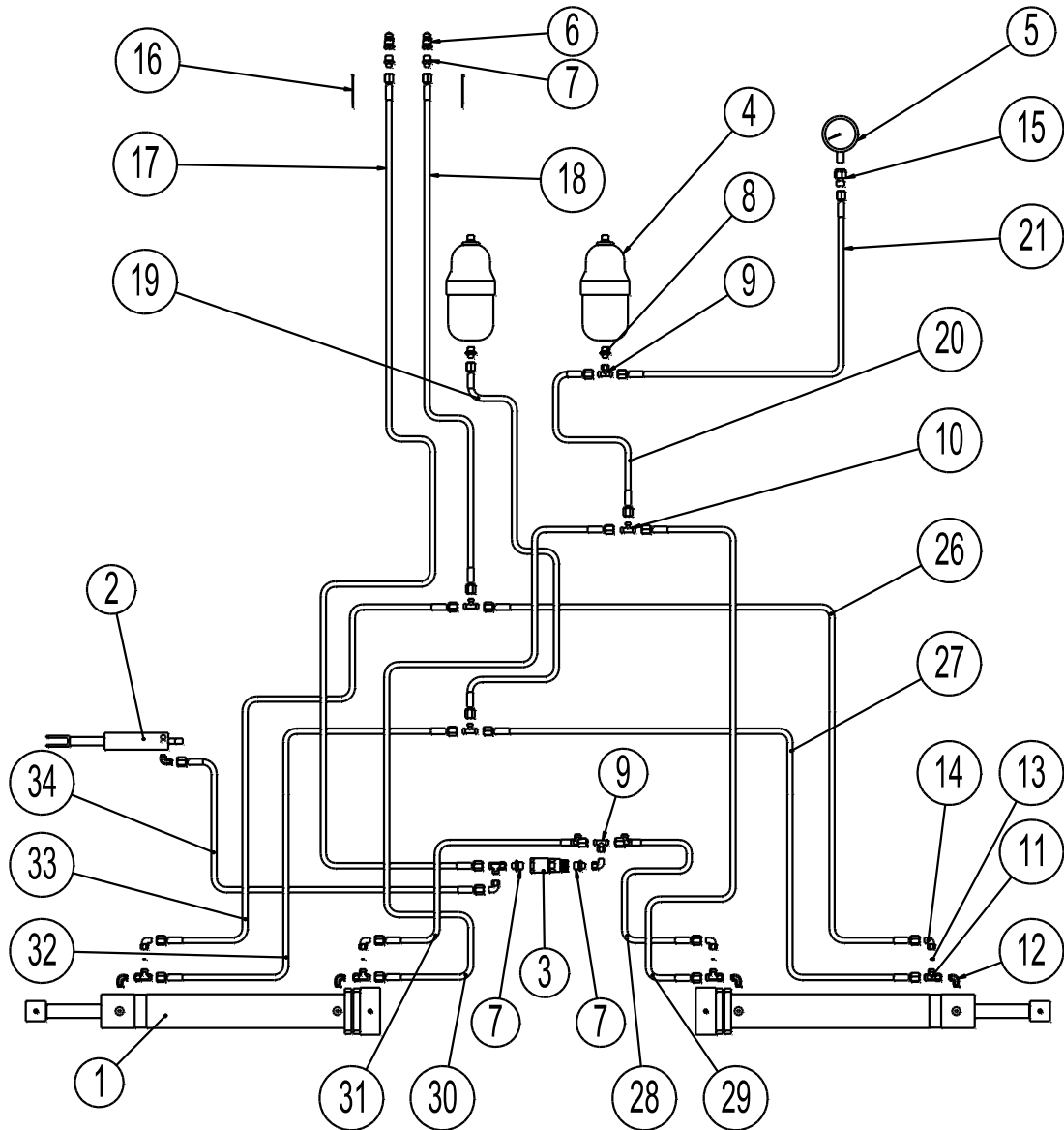


Pos.	Referencia	Descripción	4.5m	5.5m	6.5m
1	630910770	Rueda soporte, derecho – completa	1	1	1
2	630910771	Rueda soporte, izquierdo – completa	1	1	1
3	630916557	Husillo, derecho	1	1	1
4	630916545	Husillo, izquierdo	1	1	1
5	630910752	Soporte trasero, derecha rueda soporte	1	1	1
6	630910723	Soporte trasero, izquierda rueda soporte	1	1	1
7	630910740	Rueda suspensión	2	2	2
8	630910742	Rueda	2	2	2
9	0395650	Rueda 300/65x12, completa (5-huecos)	2	2	2
9a	0395653	Rueda 300/55-14,5 SG Flotación, derecho(6-huecos)	1	1	1
9b	0395654	Rueda 300/55-14,5 SG Flotación, izquierdo (6-huecos)	1	1	1
10	630910750	Eje 5-M16/94-140 (5-huecos eje)	2	2	2
10	7365005	Eje 6-M18x1,5/205 (6-huecos eje)	2	2	2
11	0395271	Eje Tornillo M16x1,5 x 50mm (5-huecos eje)	10	10	10
12	0395291	Tuerca de buje M16 x 1,5 (5-huecos eje)	10	10	10
11	0396460	Eje Tornillo M18 x 1.5 L=54mm (6-huecos eje)	12	12	12
12	0396470	Tuerca de buje M18 x 1.5 (6-huecos eje)	12	12	12
13	0264110	Tuerca de seguridad M20, DIN985	2	2	2
14	0272310	Arandela Ø20	4	4	4
15	0236333	Tornillo de acero M20x420 8.8	2	2	2
16	69450230G	Perno Ø50 L=230, cabeza soldada	2	2	2
17	630532700	Casquillo de bloqueo para cabeza de perno	4	4	4
18	690103124	Tornillo M16x35 8.8	4	4	4
19	690140712	Disco deslizante Ø52/Ø78x2	4	4	4
20	690140710	Cojinete principal Ø50/55 L=50	2	2	2
21	690136001	Boquilla de engrase M6	2	2	2
22	69435355G	Perno Ø35 L=355. cabeza soldada	2	2	2
23	690140716	Cojinete deslizante Ø35/Ø39 L=50	4	4	4
24	0382800	Tornillo-UM16x100x150x100	6	6	6
25	0272290	Arandela Ø16	12	12	12
26	0264090	Tuerca de seguridad M16	12	12	12
27	0236240	Tornillo M20x150 8.8	2	2	2
28	0272310	Arandela Ø20	4	4	4
29	0264110	Tuerca de seguridad M20, DIN985	2	2	2
30	675101006	Cojinete BK 30x5 L=89	2	2	2
31	0236210	Tornillo M20x120 8.8	2	2	2
32	630910745	Suspensión para Husillo	2	2	2
33	0236310	Tornillo M20x240 8.8	2	2	2
34	690103002	Tornillo hexagonal M20x240 12.9	2	2	2

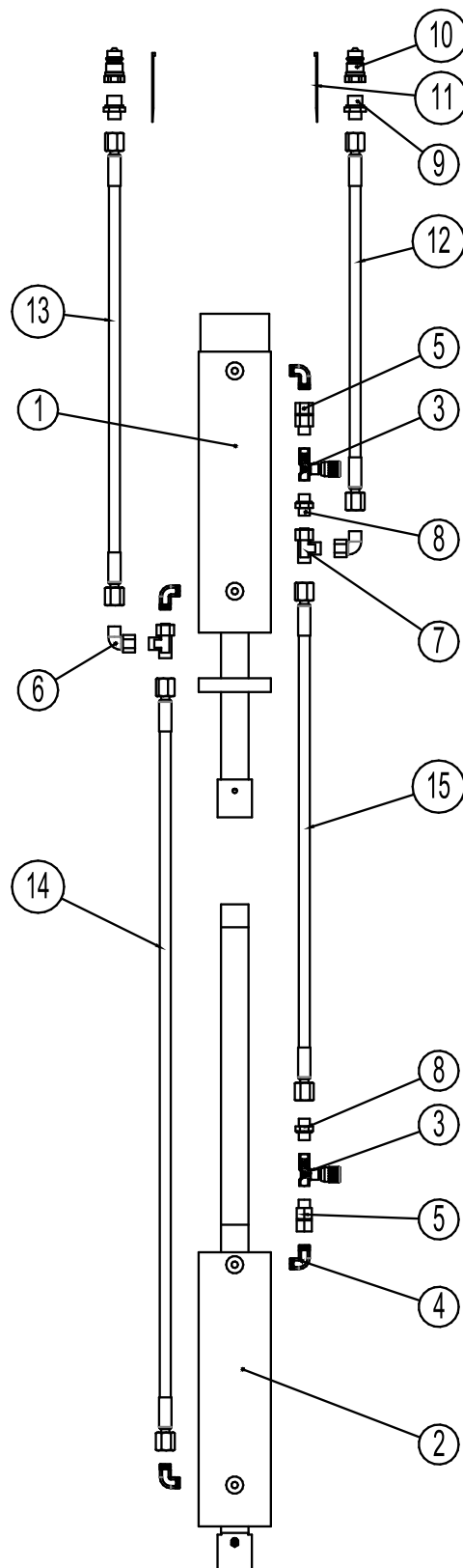
Hidráulica

Plegado 5,5 – 6,5 m

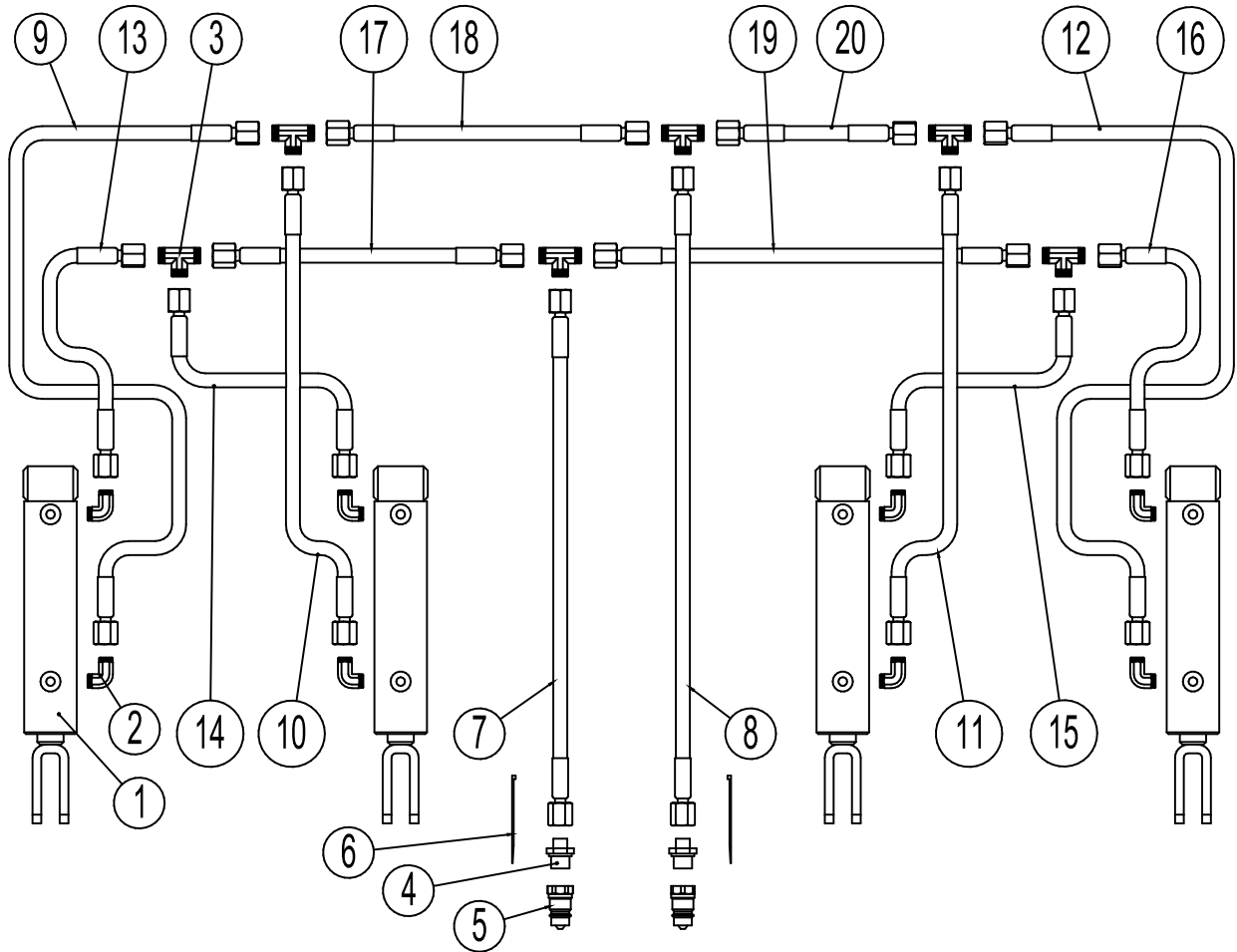


Plegado 4,5 m

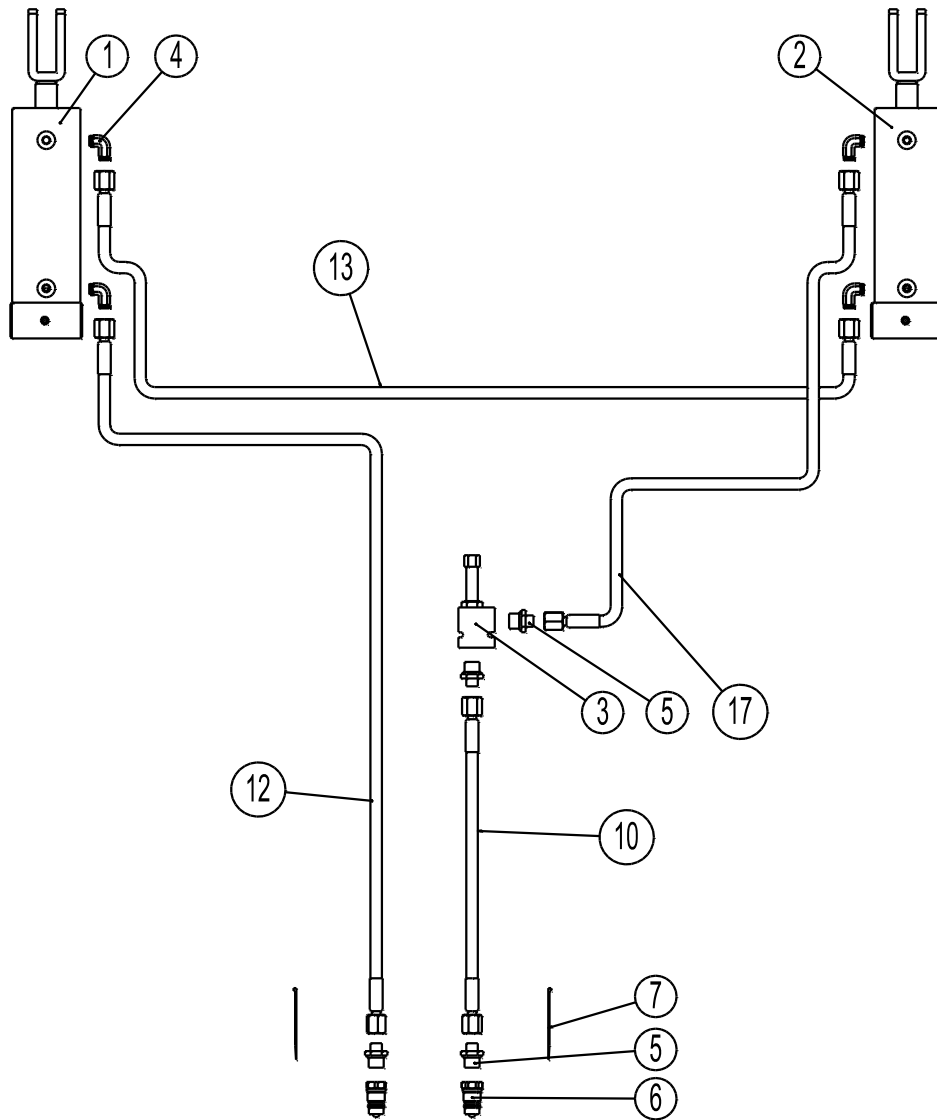
Pos.	Referencia	Descripción	4.5m	5.5m
1	690200252	Cilindro 90/40 x 600 Ø40	2	4
1a	690200296	Juego de juntas 90/40 (Hydraflex)		
2	690200170	Cilindro 40/25 x 80	1	1
2a	690200175	Juego de juntas 40/25 mm		
3	0442450	Válvula secuencial 1/2"	1	1
4	690206510	Acumulador HST 2,3 L 40 bar	2	2
5	690206822	Manómetro 250 bar, Ø100	1	1
6	0444020	Acople rápido 1/2", male	2	2
7	0446752	Adaptador recto Ø10 x 1/2"	4	4
8	690203096	Adaptador recto M18x1,5 x Ø10	2	2
9	690203014	Adaptador T10 L premontado c/ anillo-O	2	2
10	690203015	Adaptador connector T10	3	3
11	690203120	Adaptador T10 L premontado c/ anillo-O	5	17
12	690203006	Adaptador , 90° ángulo 10 – 3/8" BSP	5	9
13	690207901	Reductor Ø1 mm	4	8
14	690203016	Adaptador 90° 10 mm pre-montado w/ O-ring	6	10
15	690206823	Adaptador de manómetro Ø10 x 1/2"	1	1
16	-	Tiras para cable (azul)	2	2
17	690201011	Manguito hidráulico 1/4" L = 5350 mm	1	1
18	690201011	Manguito hidráulico 1/4" L = 5350 mm	1	1
19	0454171	Manguito hidráulico 1/4" L = 500 mm	1	1
20	0454171	Manguito hidráulico 1/4" L = 500 mm	1	1
21	690201053	Manguito hidráulico 1/4" L = 1260 mm	1	1
22	0454313	Manguito hidráulico 1/4" L = 1130 mm	-	1
23	690201020	Manguito hidráulico 1/4" L = 1625 mm	-	1
24	0454313	Manguito hidráulico 1/4" L = 1130 mm	-	1
25	690201020	Manguito hidráulico 1/4" L = 1625 mm	-	1
26	0454313	Manguito hidráulico 1/4" L = 1130 mm	1	1
27	0454313	Manguito hidráulico 1/4" L = 1130 mm	1	1
28	0454171	Manguito hidráulico 1/4" L = 500 mm	1	1
29	0454171	Manguito hidráulico 1/4" L = 500 mm	1	1
30	0454171	Manguito hidráulico 1/4" L = 500 mm	1	1
31	0454171	Manguito hidráulico 1/4" L = 500 mm	1	1
32	0454313	Manguito hidráulico 1/4" L = 1130 mm	1	1
33	0454313	Manguito hidráulico 1/4" L = 1130 mm	1	1
34	690201060	Manguito hidráulico 1/4" L = 3000 mm	1	1
35	0454313	Manguito hidráulico 1/4" L = 1130 mm	-	1
36	690201020	Manguito hidráulico 1/4" L = 1625 mm	-	1
37	690201020	Manguito hidráulico 1/4" L = 1625 mm	-	1
38	0454313	Manguito hidráulico 1/4" L = 1130 mm	-	1

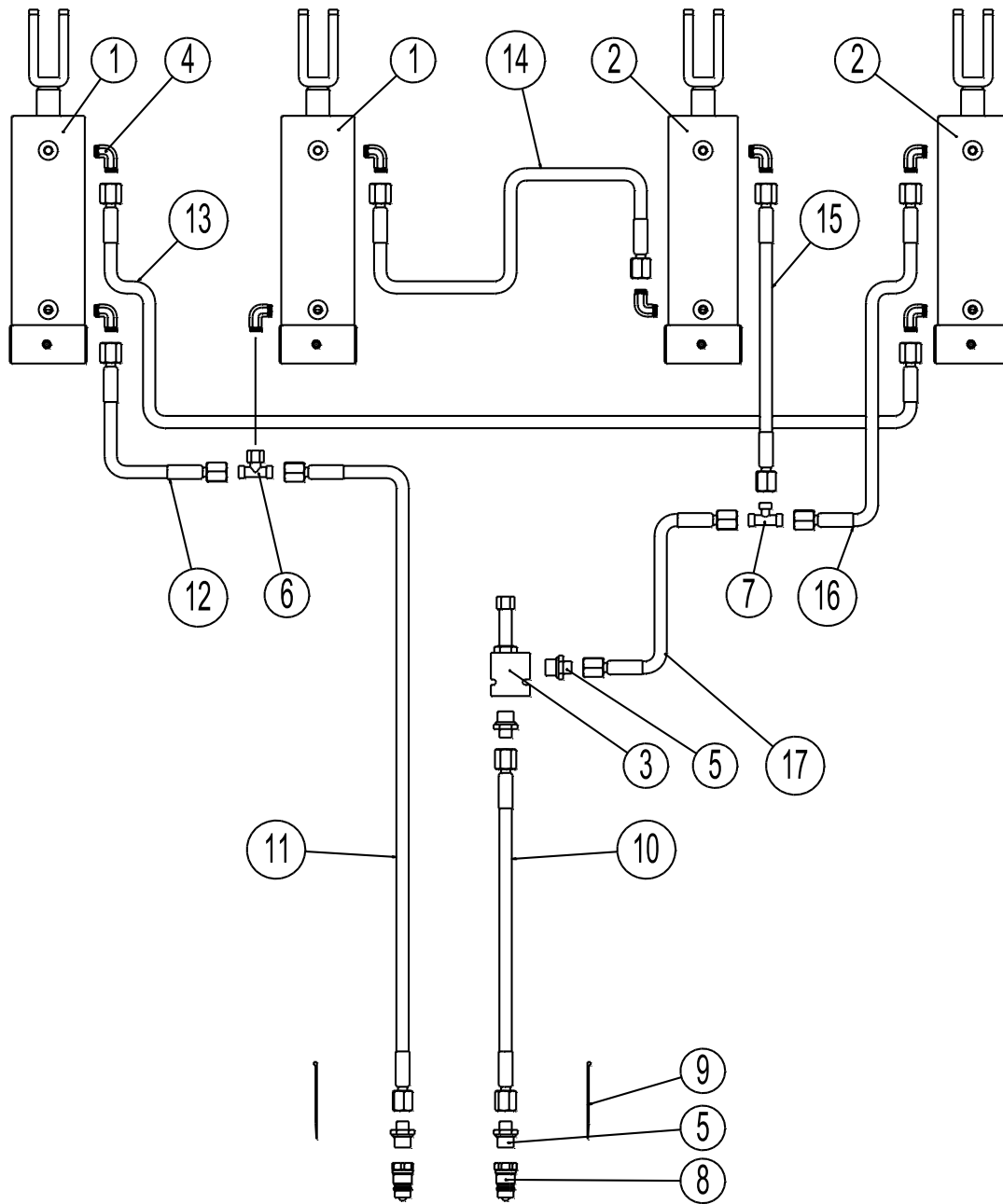
Subir / bajar 4,5 + 5,5 + 6,5

Pos.	Referencia	Descripción	4,5 m	5,5 m	6,5 m
1	0462750	Cilindro 90/40 x 280 mm	1	1	-
	0463302	Cilindro 100/40 x 280 mm		-	1
1	7345041	Cilindro 100/40 x 280/50 en línea (Alternativa para 0462750)	-	(1)	(1)
2	7345049	Cilindro 100/40 x 285, Ø30,25/Ø40,5 <i>Antes de máquina No 350873</i>	1	1	1
2	7345095	Cilindro 100/40x285 Ø40,25/Ø40,5 <i>Después de máquina No 350873</i>	1	1	1
3	690207130	Restrictor valve, adjustable 3/8"	2	2	2
4	690203106	Adaptador 90° 12-3/8"	4	4	4
5	690203130	Adaptador recto Ø12 pre-montado c/ anillo-O	2	2	2
6	690203112	Adaptador 90° Ø12 mm	2	2	2
7	690203017	Adaptador T12, pre-montado w/ O-ring	2	2	2
8	0446754	Adaptador recto, Ø12 x 3/8"	2	2	2
9	690203103	Adaptador recto, Ø12 x 1/2" BSP	2	2	2
10	0444020	Acople rápido 1/2" macho	2	2	2
11	-	Tiras para cable (rojo)	2	2	2
12	690201232	Manguito hidráulico 3/8" L = 3520 mm	1	1	1
13	0454941	Manguito hidráulico 3/8" L = 3800 mm	1	1	1
14	0454580	Manguito hidráulico 3/8" L = 2000 mm	1	1	1
15	690201227	Manguito hidráulico 3/8" L = 1750 mm	1	1	1

Placa de nivelación 4,5 + 5,5 + 6,5 m

Pos.	Referencia	Descripción	4,5 m	5,5 m	6,5 m
1	690200160	Cilindro 50/30 x 155	4	4	4
2	690203006	Adaptador 90° 10-3/8" BSP	8	8	8
3	690203015	Adaptador T10	6	6	6
4	0446752	Adaptador recto Ø10-1/2"	2	2	2
5	0444020	Acople rápido 1/2" macho	2	2	2
6	-	Tiras para cable (verde)	2	2	2
7	690201045	Manguito hidráulico 1/4" L = 4800 mm	1	1	1
8	690201045	Manguito hidráulico 1/4" L = 4800 mm	1	1	1
9	0554441	Manguito hidráulico 1/4" L = 1460 mm	1	-	-
9	690201016	Manguito hidráulico 1/4" L = 1850 mm	-	1	-
9	0454675	Manguito hidráulico 1/4" L = 2500 mm	-	-	1
10	0454171	Manguito hidráulico 1/4" L = 500 mm	1	1	-
10	0454166	Manguito hidráulico 1/4" L = 450 mm	-	-	1
11	0454171	Manguito hidráulico 1/4" L = 500 mm	1	1	-
11	0454166	Manguito hidráulico 1/4" L = 450 mm	-	-	1
12	0554441	Manguito hidráulico 1/4" L = 1460 mm	1	-	-
12	690201016	Manguito hidráulico 1/4" L = 1850 mm	-	1	-
12	0454675	Manguito hidráulico 1/4" L = 2500 mm	-	-	1
13	690201053	Manguito hidráulico 1/4" L = 1260 mm	1	-	-
13	690201020	Manguito hidráulico 1/4" L = 1625 mm	-	1	-
13	0454645	Manguito hidráulico 1/4" L = 2300 mm	-	-	1
14	0454120	Manguito hidráulico 1/4" L = 250 mm	1	1	1
15	0454120	Manguito hidráulico 1/4" L = 250 mm	1	1	1
16	690201053	Manguito hidráulico 1/4" L = 1260 mm	1	-	-
16	690201020	Manguito hidráulico 1/4" L = 1625 mm	-	1	-
16	0454645	Manguito hidráulico 1/4" L = 2300 mm	-	-	1
17	690201053	Manguito hidráulico 1/4" L = 1260 mm	1	1	1
18	690201053	Manguito hidráulico 1/4" L = 1260 mm	1	1	1
19	690201053	Manguito hidráulico 1/4" L = 1260 mm	1	1	1
20	690201053	Manguito hidráulico 1/4" L = 1260 mm	1	1	1

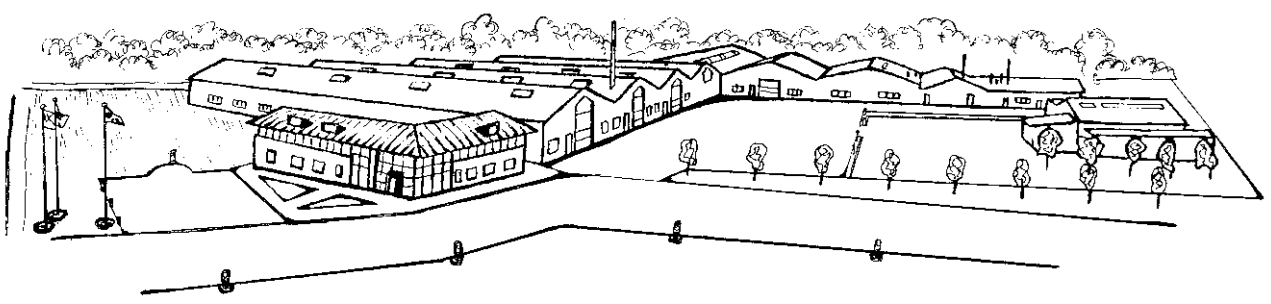
Control de profundidad 4.5 metros

Control de profundidad 5.5 - 6,5 metros

Pos.	Referencia	Descripción	4.5 m	5.5 m	6.5 m
1	690200640	Cilindro 85/30 x 155 Ø30	1	2	2
2	690200620	Cilindro 80/30 x 155 Ø30	1	2	2
3	690209453	Válvula eléctrica parada profundidad c/3 x Ø1/2" interior.	1	1	1
4	690203006	Adaptador 90° 10-3/8" BSP	4	8	8
5	0446752	Adaptador recto Ø10-1/2"	4	4	4
6	690203014	Adaptador T10 L pre montado c/ anillo- O	-	1	1
7	690203015	Adaptador T10	-	1	1
8	0444020	Acople rápido 1/2" male	2	2	2
9	-	Tiras para cable	2	2	2
10	690201028	Manguito hidráulico 1/4" L = 6700 mm (sin parada de profundidad)	1	-	-
10	690201004	Manguito hidráulico 1/4" L = 4950 mm (con parada de profundidad)	1	-	-
10	690201012	Manguito hidráulico 1/4" L = 6000 mm (sin parada de profundidad)	-	1	1
10	690201014	Manguito hidráulico 1/4" L = 4950 mm (con parada de profundidad)	-	1	1
11	690201012	Manguito hidráulico 1/4" L = 6000 mm	-	1	1
12	690201028	Manguito hidráulico 1/4" L = 6700 mm	1	-	-
12	690201053	Manguito hidráulico 1/4" L = 1260 mm	-	1	-
12	690201013	Manguito hidráulico 1/4" L = 1770 mm	-	-	1
13	690201038	Manguito hidráulico 1/4" L = 4000 mm	1	-	-
13	690201011	Manguito hidráulico 1/4" L = 5350 mm	-	1	-
13	690201031	Manguito hidráulico 1/4" L = 6350 mm	-	1	1
14	690201070	Manguito hidráulico 1/4" L = 2800 mm	-	1	1
15	0454120	Manguito hidráulico 1/4" L = 250 mm	-	1	1
16	0554441	Manguito hidráulico 1/4" L = 1460 mm	-	1	-
16	0454591	Manguito hidráulico 1/4" L = 2000 mm	-	-	1
17	0454313	Manguito hidráulico 1/4" L = 1130 mm (sin parada de profundidad)	-	1	1
17	0454578	Manguito hidráulico 1/4" L = 1995 mm (con parada de profundidad)	1	-	-

NOTAS:

GOOD AS IT LOOKS!
AS GOOD AS IT LOOKS!
AS GOOD AS IT LOOKS!
AS GOOD AS IT LOOKS!
AS GOOD AS IT LOOKS!
AS GOOD AS IT LOOKS!



El diseño está sujeto a modificación sin aviso.