

# HE-VA

As good as it looks

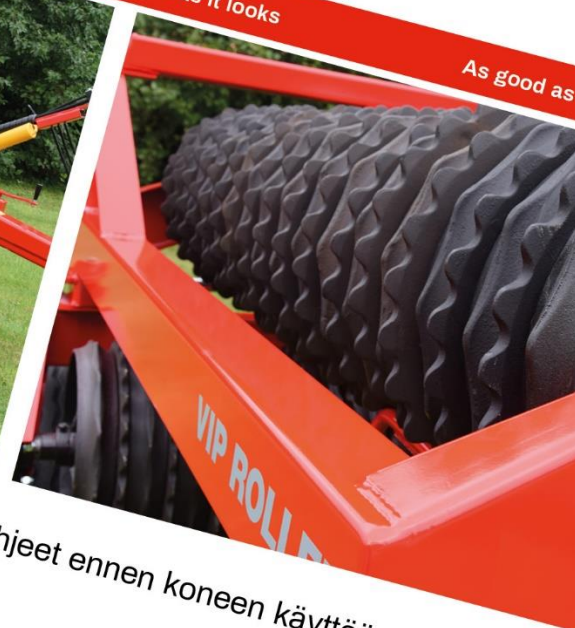


As good as it looks



As good as it looks

As good as it looks



As good as it looks

Käyttöohjeet  
Varaosaluettelo  
EU-Vaatimuksenmukaisuusvakuutus

Huomio: Lue käyttöohjeet ennen koneen käyttöä.

## Vip-Roller

3,30 - 3,70 - 4,10 - 4,50 m

Manual no. 8000324-03 020522



N. A. Christensensvej 34  
DK-7900 Nykøbing Mors  
Tel: 97724288  
Fax: 97722112  
[www.he-va.com](http://www.he-va.com)

## Sisällysluettelo

EY-VAATIMUSTENMUKAISUUSVAKUUTUS .....	3
1. Vastaanottotarkistukset .....	4
2. Käyttöohje .....	4
2.1 Kytkenä .....	4
2.2. Kuljetus .....	5
3. Kunnossapito.....	5
4. Varaosaluettelo.....	6
4.1 Vetopuomi.....	6
4.1 Vetopuomi, Kone numerosta 356497 .....	8
4.2 Keskilohko / sivulohko .....	10
4.3 Jyrälohko 3,3 – 4,5 m.....	13
5. Muistiinpanoja: .....	16



## EY-VAATIMUSTENMUKAISUUSVAKUUTUS

konedirektiiviin 2006/42/EY mukaisesti  
voimassa 29. joulukuuta 2009 lähtien

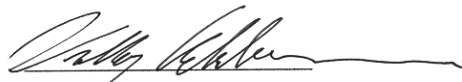
HE-VA ApS  
N. A. Christensensvej 34,  
DK-7900 Nykøbing Mors

vakuuttaa täten, että alla mainitut koneet täyttävät  
neuvoston direktiivin 2006/42/EY vaatimukset.

Edellä oleva vakuutus koskee seuraavia koneita:

Vip - Roller 3,3m – 3,7m – 4,1m – 4,5m

Nykøbing 29. Joulukuu 2009

  
Villy Christiansen

Allekirjoittanut on myös pätevä laatimaan teknisen dokumentaation edellä mainituille koneille.

## 1. Vastaanottotarkistukset

Tarkista, ettei jyrä ole vaurioitunut kuljetuksessa. Tarkista että hydraulikkaletkuissa ole viilto- tai puristusvaurioita. Tarkista lisäksi, että muut hydrauliiikan komponentit ovat kunnossa.

Tarkista ettei runko ole vaurioitunut. Lisäksi on varmistettava, ettei jyrään ole osunut valurautaisia kiekkoja ja kaksirivisiä laakereita vaurioittaneita iskuja.

Tarkista viimeiseksi, että kuljetuspyörät ovat hyvin kiinnitetty ja kunnossa. Tarkista ilmanpaineet: 200/60 x 14,5 - 10 PR = 4 bar/55 psi

## 2. Käyttöohje

### 2.1 Kytkenä

Kone toimitetaan kuljetusasennossa. Kytke jyrä traktorin vetolaitteeseen.

#### **TÄRKEÄÄ:**

Tarkista, että vetosilmukan korkeus on **400 - 500 mm**.

Nosta seisontatuki ja aseta se vetopuomin tuen varaan.

Kytke hydraulikkaletkut (3) traktorin pikaliittimiin.

#### **TÄRKEÄÄ:**

Tarkista, että tehtaalla asennetut urosliittimet sopivat traktorin naarasliittimiin.

Paineista nostosylinteri (punainen liitin) niin, että sivulohkot nousevat irti kuljetustuistaan. Paineista tämän jälkeen lohkosylinterit (sininen liitin) niin, että sivulohkot siirtyvät ääriasentoon taakse.

Vapauta nostosylinterin paine, jolloin jyrä siirtyy eteen, käyttöasentoon.

Kun nostosylinteri on lyhyimmässä asennossa vapautetaan hydrauliiikan hallintavipu ja jyrä on käyttövalmis.

#### **TÄRKEÄÄ:**

Kun jyrä ensimmäistä kertaa siirretään käyttöasentoon, säädetään keskilohkojen ja vetopuomin väliset nivelkohdat niin, että lohkot ovat ajosuunnassa vaakatasossa.

## 2.2. Kuljetus

Kuljetusajoa varten jyrä käännetään ääriasentoon taakse paineistamalla nostosylinteri.

Paineista lohkosylinterit. Sivulohkot kääntyvät eteenpäin kunnes ne saavuttavat vetopuomin kuljetustuet.

Kun molemmat sivulohkot ovat vetopuomin kanssa samansuuntaiset, ne lasketaan kuljetustukien varaan vapauttamalla nostosylinterin paine.

Kun kaikkien hydraulikkaletkujen paineet on vapautettu, on jyrä valmiina siirtoajoon.

## 3. Kunnossapito

- A. Noin 10 käyttötunnin jälkeen on pyöräpultit, laakerit ja lukitusrenkaat kiristettävä. Letkut, liitokset ja sylinterit tarkistetaan etteivät ne vuoda, kiristä tarvittaessa.
- B. Noin 30 käyttötunnin välein voidellaan nostosylinterin tapit ja sivulohkojen kaksi voitelukohtaa rasvalla.
- C. Käyttökauden jälkeen jyrä puhdistetaan ja voidellaan rasvalla ja öljyllä.

**Tärkeää:**

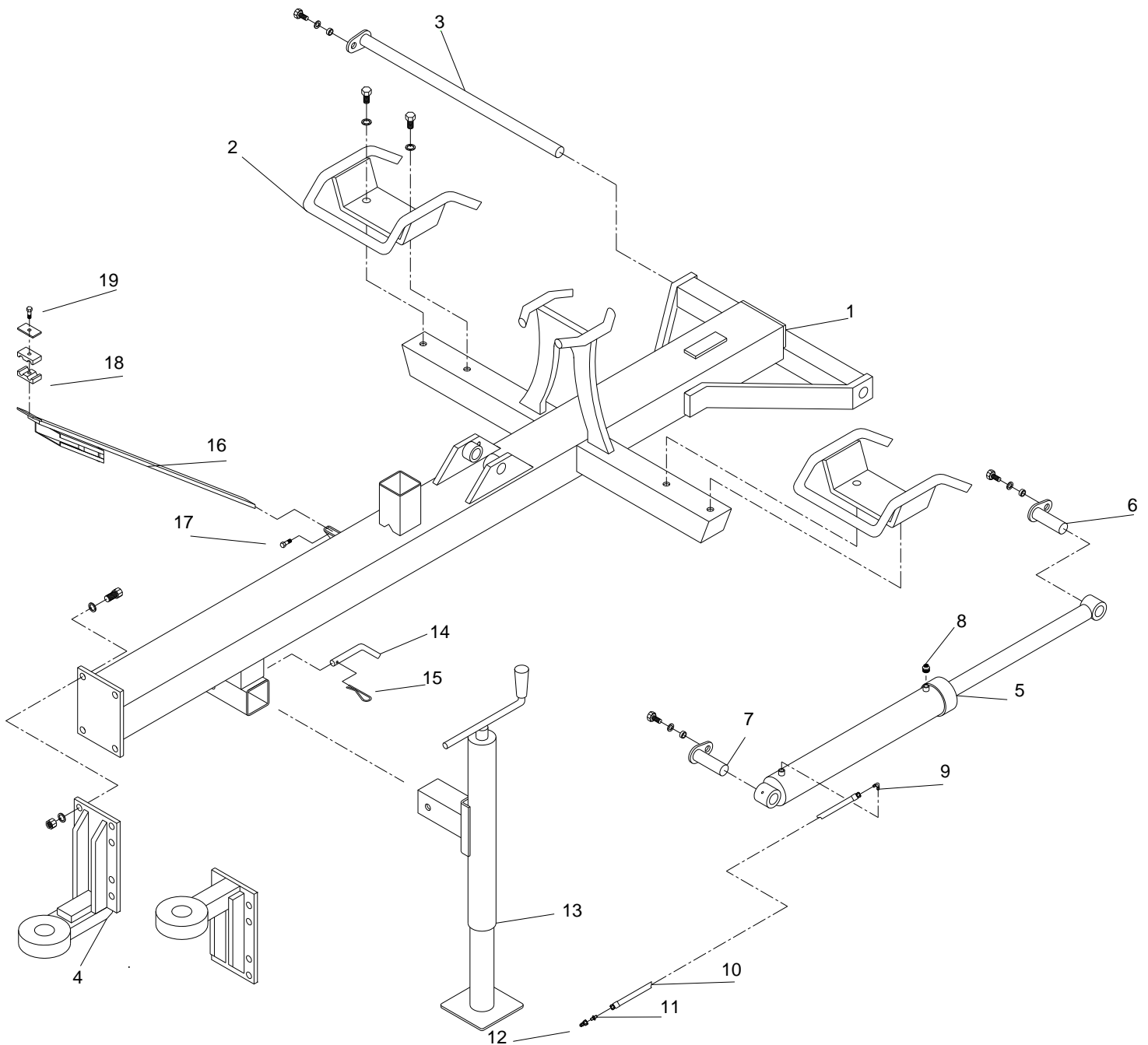
Voitele sylinterien männänvarret

**Tärkeää:**

Hydrauliikkajärjestelmä on täytetty **Hydro Texaco HD 32** -öljyllä

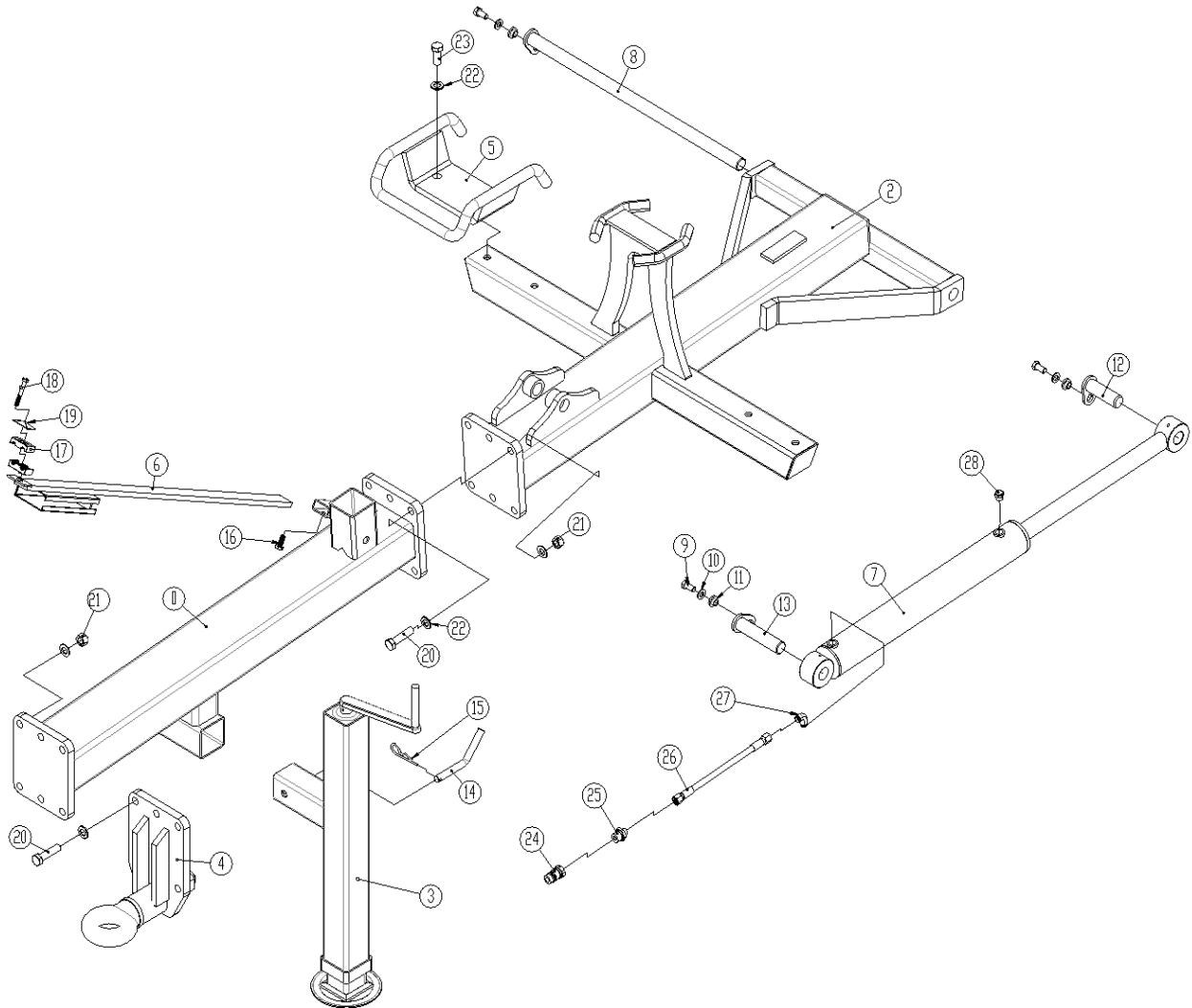
## 4. Varaosaluettelo

### 4.1 Vetopuomi



Kohta	Varosanro	Selitys	3,3	3,7	4,1	4,5
1	631631000	Vetopuomi 3,3 - 4,5 m	1	1	1	1
2	631530200	Kuljetustuki Ø380 / 450mm	2	2	2	2
2	631530030	Kuljetustuki Ø500 / 550mm / Crosskill	2	2	2	2
2a	690101143	Pultti M16 x 35mm	4	4	4	4
2b	690117013	Aluslevy Ø16	4	4	4	4
3	69430685G	Tappi Ø30mm L= 685mm	1	1	1	1
3a	690101101	Pultti M12 x 25mm	1	1	1	1
3b	690117014	Aluslevy Ø12mm	1	1	1	1
3c	630532600	Tapin lukitusholkki	1	1	1	1
4	631630300	Vetosilmukka DK/N	1	1	1	1
4a	631630400	Vetosilmukka D	1	1	1	1
4b	690113008	Lukkomutteri M16	4	4	4	4
4c	690117013	Aluslevy Ø16mm	8	8	8	8
4d	690103127	Pultti M16 x 50mm	4	4	4	4
5	690200060	Sylinteri 70/40x500 täyd. (punainen)	1	1	1	1
6	631630510	Tappi Ø30mm L= 95mm	1	1	1	1
7	631630520	Tappi Ø30mm L= 135mm	1	1	1	1
7a	690103090	Pultti M12 x 25mm	2	2	2	2
7b	690117014	Aluslevy Ø12mm	2	2	2	2
7c	630532600	Tapin lukitusholkki	2	2	2	2
8	690206001	Huohotintulppa F38 x 3/8"	1	1	1	1
9	690203006	Kulmaliitos VA10LK 3/8"	1	1	1	1
10	690201060	Hydrauliikkaletku L= 3000mm	1	1	1	1
11	690203003	Suora liitos GA10LR 1/2"	1	1	1	1
12	690203001	Pikaliitin, uros E402	1	1	1	1
13	690141100	Seisontatuki	1	1	1	1
14	630552100	Tappi Ø16mm	1	1	1	1
15	690133005	Putkisokka Ø4,5 mm	1	1	1	1
16	630771200	Letkupidike	1	1	1	1
17	690101080	Pultti M10x25	2	2	2	2
18	690210210	Letkupidike 2 x Ø14 mm täyd.	2	2	2	2
19	690103055	Pultti M8x65	1	1	1	1
19a	690210211	Ylälevy	1	1	1	1

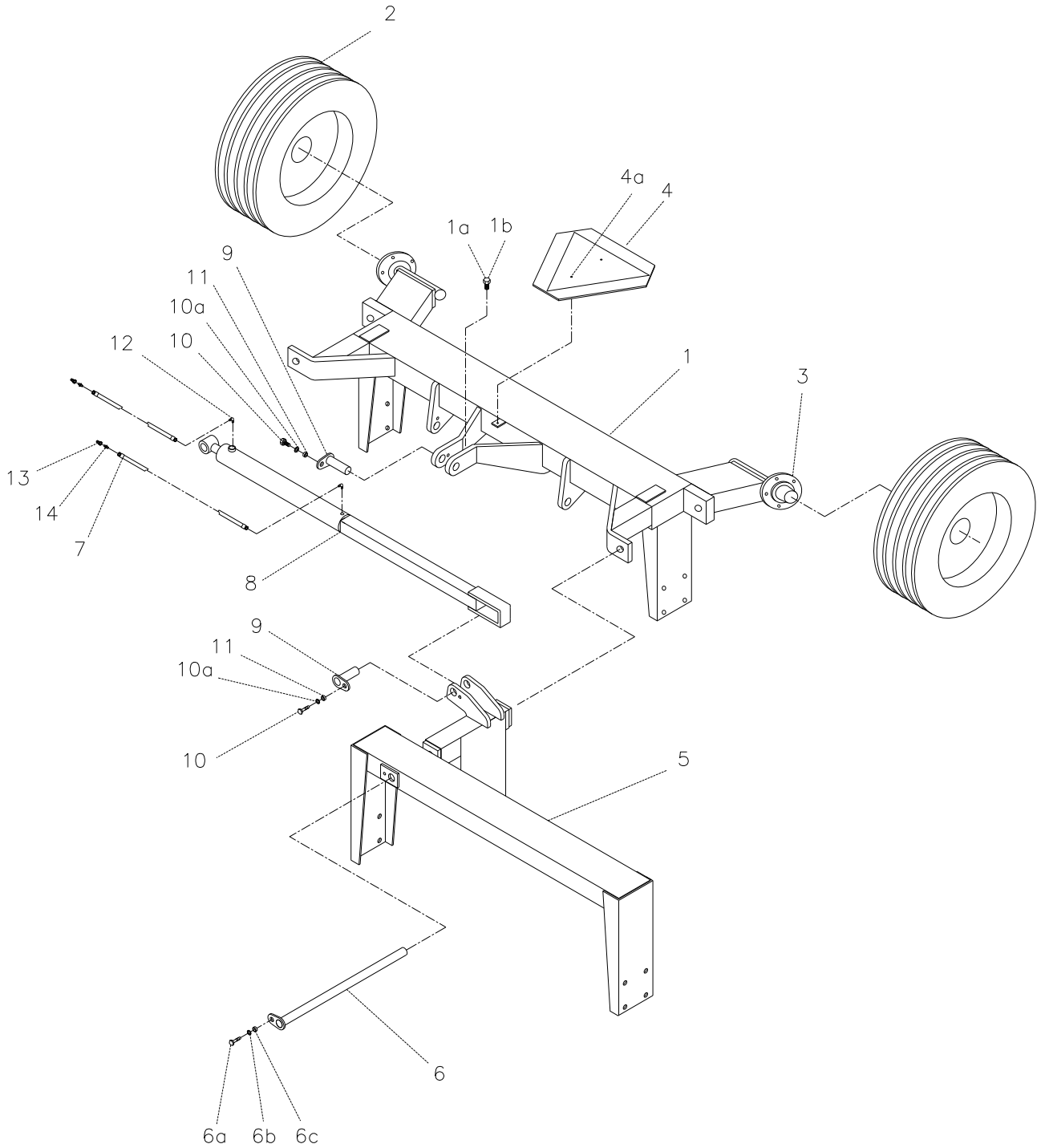
**4.1 Vetopuomi, Kone numerosta 356497**





Pos	Varenummer	Betegnelse	3,3	3,7	4,1	4,5
1.	1205021	Vetoaisa etupuolella 4,1 – 4,5m			1	1
1.	1205155	Vetoaisa etupuolella 3,3 – 3,7m	1	1		
2.	1205024	Taka Vetoaisa 3,3 – 4,5m	1	1	1	1
3.	690141095	Seisontatuki 3500 kg	1	1	1	1
4.	630757028	Pyöritettävä vetoaisa, Ø50	1	1	1	1
5.	1205089	Kuljetustuki Ø380/450mm	2	2	2	2
5.	1205090	Kuljetustuki Ø500/550/ Crosskill	2	2	2	2
6.	630771200	Pysäköintilaite hydrauliletkulle	1	1	1	1
7.	690200060	Sylinteri 70/40x500 Ø30/Ø30	1	1	1	1
8.	69430690	Tappi Ø30 L=685	1	1	1	1
9.	690101101	Pultti M12x25 8.8	3	3	3	3
10.	690117014	Aluslevy Ø12	3	3	3	3
11.	630532600	Tapin lukitusholkki	3	3	3	3
12.	69430095G	Tappi Ø30 L=95	1	1	1	1
13.	69430135G	Tappi Ø30 L=135	1	1	1	1
14.	69516080A	Tappi Ø16 L=80,5mm	1	1	1	1
15.	690133005	Putkisokka Ø4,5	1	1	1	1
16.	0235040	Pultti M10x25mm 8.8	1	1	1	1
17.	690210210	Letkupidike 2 x Ø14 mm täyd.	1	1	1	1
18.	690103055	Pultti M8x60 8.8	1	1	1	1
19.	690210211	Ylälevy	1	1	1	1
20.	690103190	Pultti M16x65 8.8	12	12	12	12
21.	690113008	Lukkomutteri M16	12	12	12	12
22.	0272290	Aluslevy Ø16	28	28	28	28
23.	0235790	Pultti M16x40 8.8	4	4	4	4
24.	690203001	Pikaliitin, uros E402	1	1	1	1
25.	690203003	Suora liitos GA10LR 1/2"	1	1	1	1
26.	690201060	Hydrauliikkaletku L= 3000mm	1	1	1	1
27.	690203006	Pikaliitin, uros E402	1	1	1	1
28.	690206001	Huohotintulppa F38 x 3/8"	1	1	1	1

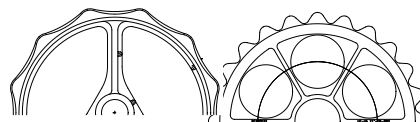
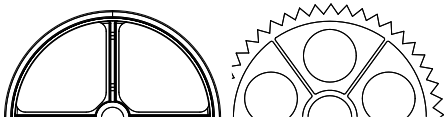
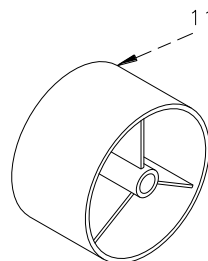
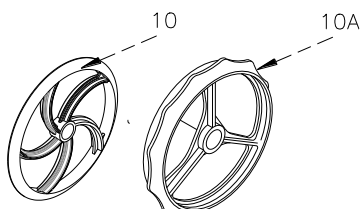
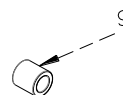
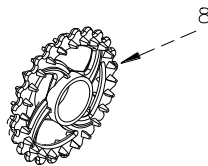
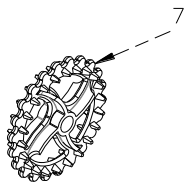
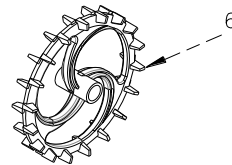
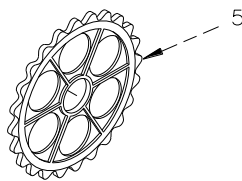
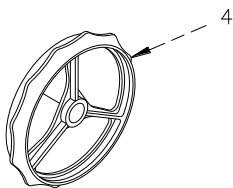
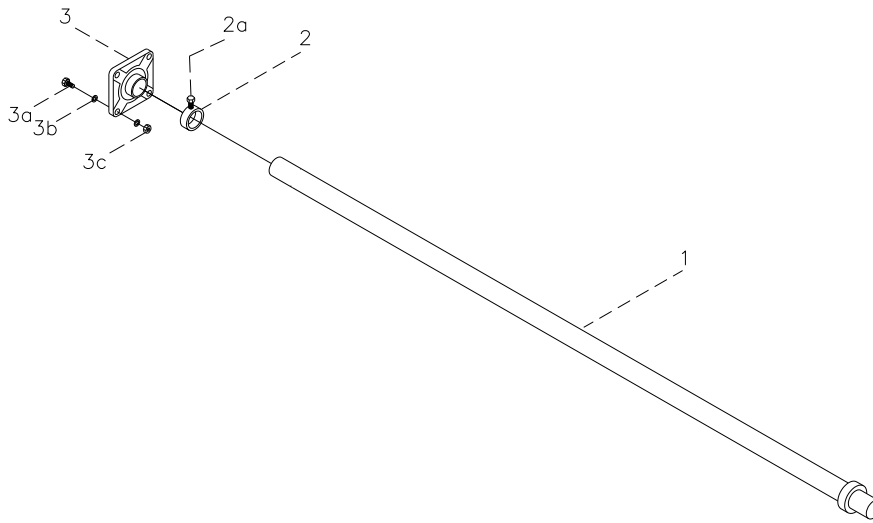
**4.2 Keskilohko / sivulohko**



Kohta	Varosanro	Selitys	3,3	3,7	4,1	4,5
1	631630900	Keskilohko	1	1	1	1
1	1205267	Keskilohko, Kone numerosta 356497	1	1	1	1
1a	690101146	Rajoitinpultti M16 x 50mm	1	1	1	1
1b	690112008	Lukkomutteri M16	1	1	1	1
2	690141320	Pyörä 200/60 x 14,5 – 10PR.	2	2	2	2
3	690141022	Napa 1000kg 5-102-140	2	2	2	2
3a	690141040	Pyöräpultti M12x1,5x36	10	10	10	10
3b	690141056	Pyörämutteri M12x1,5	10	10	10	10
3c	690140305	Laakeri 6205	2	2	2	2
3d	690140307	Laakeri 6207	2	2	2	2
3e	690141076	Tiivistekapseli	2	2	2	2
3f	690141077	Tiivisterengas	2	2	2	2
3g	690141036	Navan suojus Ø52mm	2	2	2	2
4	690142001	Hitaan ajoneuvon kolmio	1	1	1	1
4a	690101024	Pultti M6x20mm lukkomutterilla	2	2	2	2
5	631633033	Sivulohko, vasemmalle	1			
5	1205283	Sivulohko, vasemmalle. Kone numerosta 356497	1			
5a	631633133	Sivulohko, oikein	1			
5a	1205282	Sivulohko, oikein. Kone numerosta 356497	1			
5	631633037	Sivulohko, left		1		
5	1205281	Sivulohko, vasemmalle. Kone numerosta 356497		1		
5a	631633137	Sivulohko, oikein		1		
5a	1205280	Sivulohko, oikein. Kone numerosta 356497		1		
5	631633041	Sivulohko, left			1	
5	1205279	Sivulohko, vasemmalle. Kone numerosta 356497			1	
5a	631633141	Sivulohko, oikein			1	
5a	1205278	Sivulohko, oikein. Kone numerosta 356497			1	
5	631633045	Sivulohko, left				1
5	1205275	Sivulohko, vasemmalle. Kone numerosta 356497				1
5a	631633145	Sivulohko, oikein				1
5a	1205270	Sivulohko, oikein. Kone numerosta 356497				1
6	631630540	Tappi Ø30mm L= 630mm	2	2	2	2
6a	690101101	Pultti M12 x 25mm	2	2	2	2
6b	690117014	Aluslevy Ø12mm	2	2	2	2

6c	630532600	Tapin lukitusholkki	2	2	2	2
7	690201003	Hydrauliikkaletku L= 4550mm	2	2	2	2
8	631632200	Sylinteri 60/30 x 500 (sininen)	1	1	1	1
8a	690200071	Sylinteriputki 60/30 x 500	1	1	1	1
8b	690200072	Männän varsi 60/30 x 500	1	1	1	1
8c	690200073	Mäntä 60/30	1	1	1	1
8d	690200079	Lukkomutteri 60/30	1	1	1	1
8e	690200075	Tiivistepesä 60/30	1	1	1	1
8f	690200076	Tiistesarja 60/30	1	1	1	1
9	631630530	Tappi Ø30mm L= 90mm	3	3	3	3
10	690101101	Pultti M12 x 25mm	3	3	3	3
10a	690117014	Aluslevy Ø12mm	3	3	3	3
11	630532600	Tapin lukitusholkki	3	3	3	3
12	690203006	Kulmaliitos VA10LK 3/8"	2	2	2	2
13	690203001	Pikaliitin, uros E402	2	2	2	2
14	690103003	Suora liitos GA10LR 1/2"	2	2	2	2

### 4.3 Jyrälohko 3,3 – 4,5 m



kaareva pinta

Kohta	Varosanro	Selitys	3.3	3.7	4.1	4.5
1	678541736	Keskilohkon akseli Ø50 St70 L = 1736	1	1	1	1
1	678541136	Sivulohkon akseli Ø50 ST70 L=1136	2	0	0	0
1	678541336	Sivulohkon akseli Ø50 ST70 L=1336	0	2	0	0
1	678541536	Sivulohkon akseli Ø50 ST70 L=1536	0	0	2	0
1	678541736	Sivulohkon akseli Ø50 ST70 L=1736	0	0	0	2
1	678651736	Keskilohkon akseli Ø60 ST70 L=1736	1	1	1	1
1	678651136	Sivulohkon akseli Ø60 ST70 L=1136	2	0	0	0
1	678651336	Sivulohkon akseli Ø60 ST70 L=1336	0	2	0	0
1	678651536	Sivulohkon akseli Ø60 ST70 L=1536	0	0	2	0
1	678651736	Sivulohkon akseli Ø60 ST70 L=1736	0	0	0	2
2	630552300	Rajoitinrengas pultilla Ø50 mm	6	6	6	6
2a	690101080	Pultti M10 x 25	12	12	12	12
3	690140075	Kuulalaakeri UCF209 ø45mm 4 reikää	6	6	6	6
3a	690103128	Pultti M16 x 55 8.8	24	24	24	24
3b	690117013	Aluslevy Ø16mm	48	48	48	48
3c	690113008	Lukkomutteri M16	24	24	24	24
4	690150001	Cambridge Sileä rengas 15" (Ø50)	33	37	41	45
5	690150004	Cambridge Kupera rengas 15" (Ø50)	30	34	38	42
4	690150031	Cambridge Sileä rengas 18" (Ø50) kaareva pinta	33	37	41	45
4	690150017	Cambridge Sileä rengas 18" (Ø50)	33	37	41	45
4	690150039	Cambridge Sileä rengas 18" (Ø60) kaareva pinta	33	37	41	45
5	690150033	Cambridge Kupera rengas 18" (Ø50) kaareva pinta	30	34	38	42
5	690150018	Cambridge Kupera rengas 18" (Ø50)	30	34	38	42
5	690150040	Cambridge Kupera rengas 18" (Ø60) kaareva pinta	30	34	38	42
4	690150019	Cambridge Sileä rengas 21" (Ø50)	33	37	41	45
4	690150030	Cambridge Sileä rengas 21" (Ø60) kaareva pinta	33	37	41	45
4	690150024	Cambridge Sileä rengas 21" (Ø60)	33	37	41	45
5	690150009	Cambridge Kupera rengas 21" (Ø50)	30	34	38	42
5	690150032	Cambridge Kupera rengas 21" (Ø60) kaareva	30	34	38	42

Kohta	Varosanro	Selitys	3.3	3.7	4.1	4.5
5	690150025	Cambridge Kupera rengas 21” (Ø60)	30	34	38	42
6	690150007	Nastajyrärengas 22” (Ø50)	22	25	28	30
7	690150010	Crosskillrengas Ø 485 mm (Ø50)	18	20	22	24
7	690150034	Crosskillrengas Ø 485 mm (Ø60)	18	20	22	24
8	690150011	Crosskillrengas 530 mm	15	17	19	21
9	690150012	Napa Ø90 crosskill, Ø50	15	17	19	21
9	690150035	Napa Ø90 crosskill, Ø60	15	17	19	21
10	690150013	Corrugated ring ø500 <b>END from april 2011</b>	66	74	82	90
10a	690150042	2D corrugated ring <b>NEW from april 2011</b>	41	46	51	57
11	690150028	Plain ring Ø505 (ø60)	11	12	14	15

**Muistiinpanoja:**



Oikeudet rakenteen ja teknisten tietojen muutoksiin pidätetään.