



*Mode d'emploi*  
*Déclaration de Conformité*  
*Liste de Pièces de Rechange*

*Disc-Roller*  
*4,0 – 5,0m (2-section)*



**Important:** Avant d'utiliser la machine, veuillez étudier les instructions d'utilisation de manière approfondie pour vous assurer que vous êtes familiarisé avec les consignes de sécurité.



N. A. Christensensvej 34  
DK-7900 Nykøbing Mors  
Tel: +45 9772 4288  
Fax: +45 9772 2112  
[www.he-va.com](http://www.he-va.com)



## Contenu

<b>DÉCLARATION DE CONFORMITÉ DE LA C.E.</b> .....	<b>3</b>
<b>INSTRUCTIONS DE SÉCURITÉ POUR DISC-ROLLER</b> .....	<b>4</b>
<b>SÉCURITÉ ET INSTRUCTIONS SUR L'HYDRAULIQUE</b> .....	<b>5</b>
<b>ÉTIQUETTES SUR LA MACHINE</b> .....	<b>6</b>
<b>SPÉCIFICATIONS TECHNIQUES/DONNÉES</b> .....	<b>7</b>
<b>DÉMARRAGE DE LA MACHINE</b> .....	<b>9</b>
ACCOUPLLEMENT, MODÈLE PORTÉ.....	9
ACCOUPLLEMENT, MODÈLE SEMI PORTÉ .....	9
<b>TRANSPORT</b> .....	<b>10</b>
DÉTELAGE, MODÈLE PORTÉ .....	10
DÉTELAGE, MODÈLE SEMI PORTÉ.....	10
<b>RÉGLAGE</b> .....	<b>11</b>
DISQUE .....	11
DÉFLECTEUR DE BORDURE.....	12
DEFLECTEUR DE BORDURE (A PARTIR DU NO. SERIE 341738).....	12
DÉCROTTOIR .....	14
DÉCROTTOIR À PARTIR DE 2009 À NUMÉRO DE SÉRIE 344861:.....	14
TABLIER CAOUTCHOUC .....	15
DENTS EFFACE TRACES (S'ADAPTE UNIQUEMENT SUR MODELE SEMI PORTE) .....	15
<b>ENTRETIEN</b> .....	<b>16</b>
<b>LISTE DE PIÈCES DE RECHANGE</b> .....	<b>17</b>
FLÈCHE D'ATTELAGE (MODÈLE SEMI PORTÉ) .....	17
SECTION CENTRALE .....	19
SUSPENSION (MODÈLE SEMI PORTÉ) .....	21
SECTION LATÉRALE.....	23
DISQUE .....	25
ROULEAU DE RETASSEMENT .....	27
DÉCROTTOIR .....	28
DÉCROTTOIR À PARTIR DE 2009 À NUMÉRO DE SÉRIE 344861 .....	30
DÉFLECTEUR DE BORDURE.....	31
DEFLECTEUR DE BORDURE A DISQUES (A PARTIR DU NO. SERIE 341738) .....	33
<b>LISTE DE PIÈCES DE RECHANGE – ÉQUIPEMENT EN OPTION</b> .....	<b>35</b>
TABLIER CAOUTCHOUC .....	35
SPRING-BOARD (CÔTÉ GAUCHE) 4,0 – 5,0M .....	37
TERRAGE ÉLECTRIQUE POUR DISQUE.....	40
PHARES.....	43
FREIN HYDRAULIQUE.....	45
FREIN PNEUMATIQUE .....	46
DENTS EFFACE TRACES .....	48
ROUE SUPPORT (MODELE AVEC SPRING-BOARD).....	49
ROUE SUPPORT (MODELE SANS SPRING-BOARD) .....	51
<b>LISTE DE PIÈCES DE RECHANGE – SYSTÈME HYDRAULIQUE</b> .....	<b>53</b>
HYDRAULIQUE ENTRE FLÈCHE D'ATTELAGE ET CHÂSSIS .....	53
HYDRAULIQUE POUR REPLIAGE DES SECTIONS LATÉRALES .....	54
HYDRAULIQUE POUR RÉGLAGE DES DISQUES .....	56
<b>DIAGRAMMES</b> .....	<b>58</b>
VALVE TERRAGE ÉLECTRIQUE .....	58
PHARES.....	59
HYDRAULIQUE .....	60
HYDRAULIQUE POUR VALVE TERRAGE .....	61
HYDRAULIQUE POUR VALVE TERRAGE ÉLECTRIQUE .....	61
<b>NOTES:</b> .....	<b>62</b>



## **DÉCLARATION DE CONFORMITÉ DE LA C.E.**

suivant les prescriptions de la Directive 2006/42/CE  
en vigueur à partir du 29 Décembre 2009:

HE-VA ApS  
N. A. Christensensvej 34,  
DK-7900 Nykøbing Mors

déclare sous sa responsabilité que le produit suivant est en conformité avec  
la Directive 2006/42/CE.

La déclaration comprend le produit suivant:

Disc-Roller 4,0m – 5,0m (2-section)

Nykøbing le 29e Décembre 2009



Villy Christiansen

Je soussigné est aussi responsable de la rédaction du dossier technique du produit susdit.

## **Instructions de Sécurité pour Disc-Roller**

Ne démarrez pas la machine s'il se trouvent de personnes en positions exposées\*\* dans des zones dangereuses\*.

Quand il se trouvent de personnes en positions exposées (par exemple pendant réglage, entretien, accouplement et dételage), les conditions suivantes doivent être observées:

1. La machine doit être descendue sur un fondement solide.
2. Le système hydraulique doit être déchargé.
3. Le tracteur doit être arrêté et la clé de contact extraite.
4. Le chauffeur doit s'assurer que personne ne se trouve en positions exposées pendant l'opération.

\* Zone dangereuse: Sur et sous la machine au moins de 4 m de la machine.

\*\* Personne en position exposée: Toutes personnes qui se trouvent en positions exposées, entièrement ou en partie.

La plupart des accidents qui arrivent pendant l'opération, le transport et l'entretien des machines sont causées par mépris des conditions de sécurité les plus rudimentaires.

Donc il est de première importance que tous ceux qui manient la machine observent étroitement les instructions de sécurité en dehors des instructions supplémentaires qui s'attachent à la machine.

La machine ne doit être manie, entretenue et réparée que par des personnes, qui connaissent bien ces tâches et qui connaissent bien ensuite les éléments de danger rattachés à la machine.

### **Instructions pour Déchargement et Placement**

La machine est livrée complètement assemblée par nos propres camions. Nos chauffeurs spécialisés vous assisteront au déchargement de la machine.

La machine doit être déchargée du camion à l'aide d'un tracteur sur les rampes fournies et selon les instructions de nos chauffeurs.

Ensuite placez la machine sur un fondement solide et droit.

**ATTENTION !! Pièces tournantes et vêtements mous font une combinaison dangereuse.**

**IMPORTANT !! À cause du risque de pièces tombantes, il est très dangereux pour des personnes se trouvant sur le cadre de la machine quand celle-là est en service attelée à un tracteur.**

## **Sécurité et Instructions sur l'Hydraulique**

1. La pression d'introduction maximale est 225 bar.
2. Il est à recommander de marquer les pièces d'accouplement sur les raccords hydrauliques entre tracteur et outil afin d'éviter l'opération incorrecte!
3. En recherchant les fuites hydraulique, servez-vous des moyens appropriés (les lunettes de protection, les gants etc.)  
L'huile hydraulique à haute pression peut pénétrer la peau et causer des graves blessures.  
En cas de blessure, consultez un médecin immédiatement. **RISQUE D'INFECTION!**
5. Après l'opération hydraulique, descendez la machine sur un fondement solide.  
Enlevez la pression hydraulique, arrêtez le moteur et retirez la clé de contact.
6. Contrôlez les tuyaux hydraulique régulièrement, à un interval de six mois maximum en cas de fentes, usure etc. Remplacez des tuyaux défectueux immédiatement.

La durée des tuyaux hydraulique est 5 ans au maximum.

Tous tuyaux neufs doit être conforme aux instructions du manufacturier.

### **INSTRUCTIONS DE TRANSPORT SUR ROUTES PUBLIQUES**

Avant le transport sur routes publiques, surveillez que l'accouplement de la machine au tracteur est en accordance avec les codes de la route dans votre région (poids total licite, charge pas essieu licite, largeur de transport, phares, voyants d'alerte etc.).

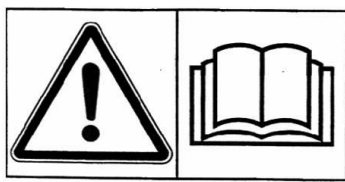
### **CHARGE PAR ESSIEU AVANT**

Après l'accouplement de la machine et au poids total licite, mettez à la sûreté la timonerie de la tracteur. Surveillez que l'essieu avant est suffisamment chargé. La charge par essieu avant doit totaliser au moins 20% du poids totale du tracteur. Charge par essieu et poids total licites pour le tracteur doivent toujours être observés.

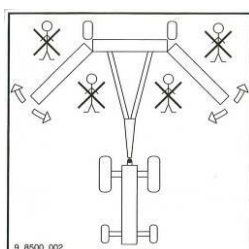
**NB! Les caractéristiques de marche, contrôle et freinage sont influencées par la combinaison des machines accouplées.**

## Étiquettes sur la machine

Vous trouverez plusieurs étiquettes sur votre Disc-Roller contenant des instructions de **sécurité** et autres informations d'ordre pratique sur l'application correcte de la machine. Veuillez éplucher les instructions et signaler à l'utilisateur l'importance des étiquettes aussi bien que les **instructions de sécurité** dans cette Mode d'Emploi. Tenez propre et lisible les étiquettes – sinon elles doivent être remplacées.



Lire attentivement ces instructions et faire observer à l'utilisateur de la machine les consignes de sécurité.



Veiller à ce que personne ne se tienne dans la zone dangereuse en repliant et dépliant la machine.



Plaque d'immatriculation avec numéro série et année de production.



Resserrer tous boulons sous peu.  
Si ce conseil n'est pas observé, nos obligations de garantie sont supprimées.

Effort de serrage maximum en Nm. av/filetage huilé			
Filetage métrique	Qualité 8.8	Qualité 10.9	Qualité 12.9
M12	81	114	136
M14	128	181	217
M16	197	277	333
M18	275	386	463
M20	385	541	649
M22	518	728	874
M24	665	935	1120

**Spécifications techniques/Données****Disc Roller Modèle Porté 4.0m and 5.0m  
Avec disque Ø510 mm  
et anneaux profils Ø600 mm**

	<b><u>4,0m</u></b>	<b><u>5,0m</u></b>
Largeur de travail:	4,0m	5,0m
Largeur de transport:	2,45m	2,45m
Longueur de la machine:	2,30m	2,30m
Quantité de disques:	30	38
Poids avec anneaux V-profil:	3120 kg	3750 kg
Quantité d'anneaux V-profil:	32	40
Quantité de décrottoirs (anneaux V):	31	39
Poids avec anneaux T-profil:	2760 kg	3290 kg
Quantité d'anneaux T-profil:	32	40
Quantité de décrottoirs (anneaux T):	31	39
Quantité de prises hydrauliques:	2 double effet	
Pression hydraulique (min.):	190 bar	
Profondeur de travail maximum:	12 cm	
Vitesse de travail (recommandé):	10 – 16 km/h	



**Disc Roller Modèle semi porté 4.0m and 5.0m  
avec Ø510 mm disques  
et anneaux profils Ø600 mm**

	<b><u>4,0m</u></b>	<b><u>5,0m</u></b>
Largeur de travail:	4,0m	5,0m
Largeur de transport:	2,45m	2,45m
Longueur de la machine:	5,60m	5,60m
Quantité de disques:	30	38
Poids avec anneaux V-profil:	3680 kg	4300 kg
Quantité d'anneaux V-profil:	32	40
Quantité de décrottoirs (anneaux V):	31	39
Poids avec anneaux T-profil:	3320 kg	3850 kg
Quantité d'anneaux T-profil:	32	40
Quantité de décrottoirs (anneaux T):	31	39
Quantité de prises hydrauliques:	3 double effet	
Pression hydraulique (min.):	190 bar	
Roues:	400/60 x 15,5 – 14 PLY	
Pression de gonflage du pneu à 15 km/h:	2,1 bar / 30 p.s.i	
Pression de gonflage du pneu à 40 km/h:	3,5 bar / 50 p.s.i	
Profondeur de travail maximum:	12 cm	
Vitesse de travail (recommandé):	10 – 16 km/h	

## Démarrage de la machine

### Information Générale

La machine est fournie en position de transport. Avant démarrage, attelez la machine au tracteur.

#### **Important:**

Surveillez que la hauteur du crochet d'attelage est entre 400mm et 500 mm.  
Surveillez que les prises à billes mâles du Disc-Roller s'adaptent aux prises à billes femelles du tracteur.

La machine nécessite soit deux prises double effet (modèle porté) ou trois prises double effet (modèle semi porté).

Les tuyaux pour la flèche d'attelage mancheron/roue sont munis d'attaches de câble **rouge**

Les tuyaux pour le vérin de repliage sont munis d'attaches de câble **bleues**

Les tuyaux pour le vérin de disques sont munis d'attaches de câble **vertes**.

### Accouplement, modèle porté

1. Reculez le tracteur à la machine et accouplez-les.
2. Connectez tous tuyaux hydrauliques aux prises du tracteur.
3. Relevez la machine à l'hauteur maximum de transport.
4. Répliez les sections latérales (bleues) vers l'arrêt du châssis central
5. En dépliant les sections latérales, ouvrez les cliquets d'arrêt, puis les sections latérales se déplient complètement.
6. Les sections latérales ainsi dépliées, lâchez le levier hydraulique et la machine est prête à l'usage.
7. Dépliez le déflecteur de bordure à la position de travail.
8. Maintenant les disques peuvent être relevées et baissées au niveau de travail souhaité.

### Accouplement, modèle semi porté

1. Reculez le tracteur à la machine.
2. Connectez tous tuyaux hydrauliques aux prises du tracteur.
3. Élevez la pression sur la flèche d'attelage - et le vérin des roues (rouge) afin de relever la flèche d'attelage à l'hauteur souhaité..
4. Reculez le tracteur à la machine et accouplez-les.
5. Puis, relevez la machine à l'hauteur maximum et basculez le contrôle de terrage en arrière vers le vérin de la flèche d'attelage.
6. Relevez les sections latérales (bleu) vers le stop sur le châssis central.
7. Les sections latérales dépliés, d'abord ouvrez les cliquets d'arrêt, puis les sections latérales se déplient complètement.
8. Maintenant, lâchez le levier hydraulique et la machine est prête à l'usage.
9. Dépliez le déflecteur de bordure à la position de travail.

10. Maintenant les disques peuvent être relevées et baissées au niveau de travail souhaité.

### **Transport**

1. Relevez les disques entièrement avant de replier la machine.
2. Relevez la machine à l' hauteur maximum de transport.
3. Élevez la pression des vérins de repliage et les sections latérales se replient. Puis, mettez la fonction en action flottante, tout en surveillant que les cliquets d'arrêt ont serré les sections latérales.
4. Maintenant la machine est fixée et prête à transporter.

### **Dételage, Modèle Porté**

1. Baissez la machine sur un fondement solide et déchargez tous tuyaux hydrauliques.
2. Maintenant la machine peut être dételée.

### **Dételage, Modèle Semi Porté**

1. Relevez la machine et basculez le contrôle de terrage sur la flèche d'attelage en avant vers le tracteur.
2. Puis baissez la machine sur un fondement solide.
3. Ajustez la flèche d'attelage – et le vérin des roues (rouge) afin de desserrer le boulon d'attelage.
4. Maintenant la machine peut être dételée.
5. Avancez un peu le tracteur, puis déchargez tous tuyaux hydrauliques.

**Important:**

**Baissez la machine sur  
un fondement solide  
et déchargez l'hydraulique  
avant de quitter la machine**



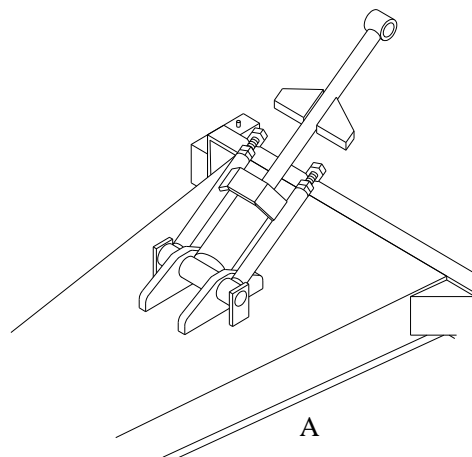
## Réglage

Au démarrage du Disc-Roller aux champs, il est très important que la machine est parallèle à la surface du sol. Le rouleau de retassement et le tracteur maintiennent la machine à un terrage exact.

### Flèche d'attelage

Il est important que le bras supérieur d'attelage (modèle porté) ou les deux boulons de réglage (A) sur la flèche d'attelage (modèle semi porté) sont correctement réglés.

Hauteur de la flèche d'attelage (recommandé): environ 500mm.



### Disque

Les disques sont réglés en haut et en bas par un système hydraulique Master-Slave.

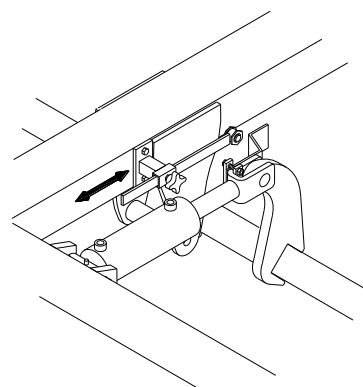
Il est important que les disques sont relevés tout en haut régulièrement, afin de remettre à zéro le système Master-Slave.

La position de terrage est montrée sur l'échelle (standard).

Le capteur peut être réglé, si une valve terrage électrique est installée.

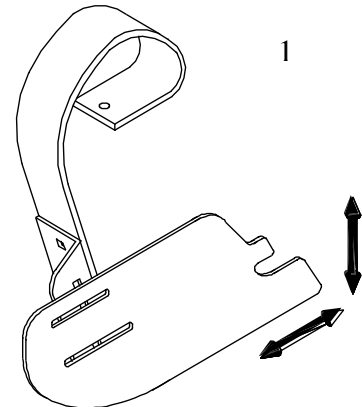
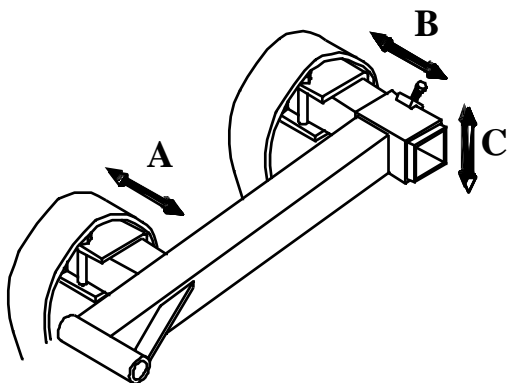
Il est possible de survirer le système électrique par éteindre le commutateur monté dans la cabine.

Puis les disques peuvent passer le capteur, permettant une terrage plus basse, par exemple pour transport au fond du champ et pour jalonnage de prélevée.



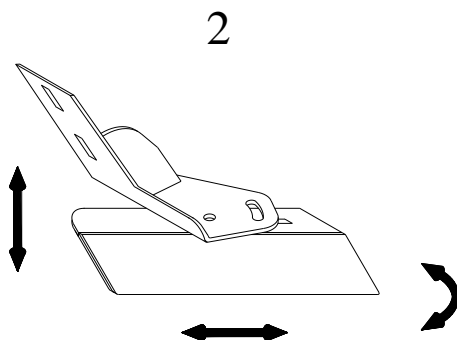
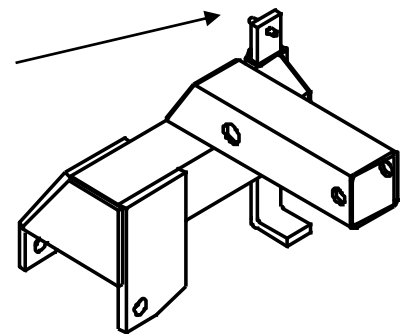
### Défecteur de bordure

Le défecteur de bordure est standard sur le Disc-Roller.  
 Ajustez la lame du défecteur (1), afin de tenir en file le sol rejeté.  
 Soutenez la lame(1) du sol pour éviter les dégâts en retournant.



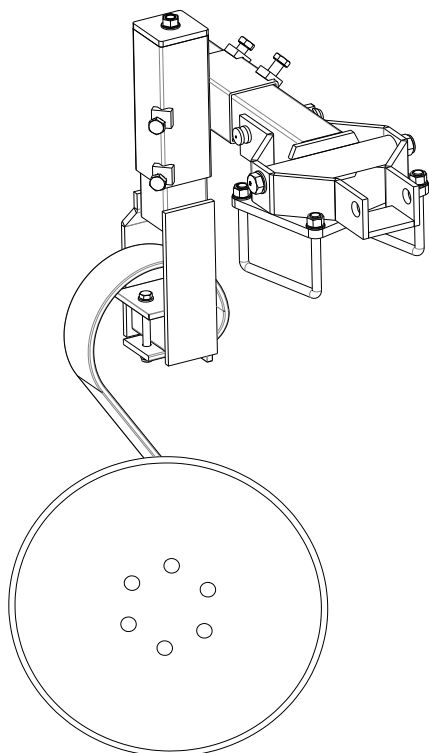
Ajustez le dent de la lame (A), de sorte que la matière peut passer le disque postérieur. Larges quantités de paille nécessitent une plus grande passage.

Contrôle de terrage pour le défecteur de bordure.

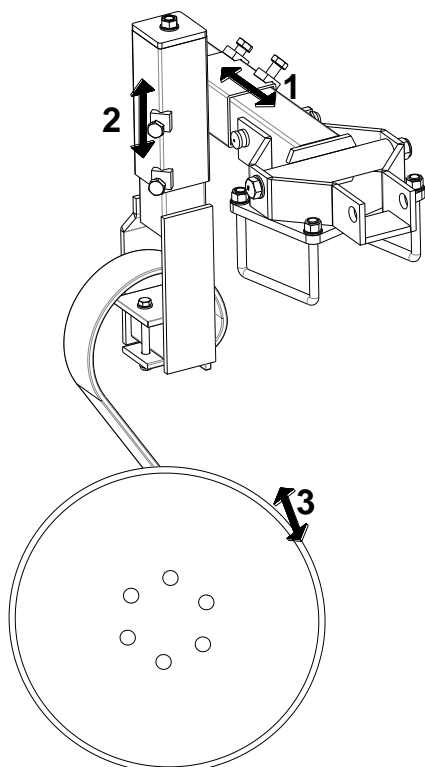


Ajustez la charrue de bordure (2) de sorte que la matière est placée dans le rayon formé par le disque postérieur

**Défecteur de bordure (à partir du no. série 341738)**



NOUVEAU modèle de défecteur pour Disc-Roller.  
Le disque est réglable afin de tenir en file le sol rejeté.  
Soutenez la lame du sol pour éviter les dégâts au bout de champ.



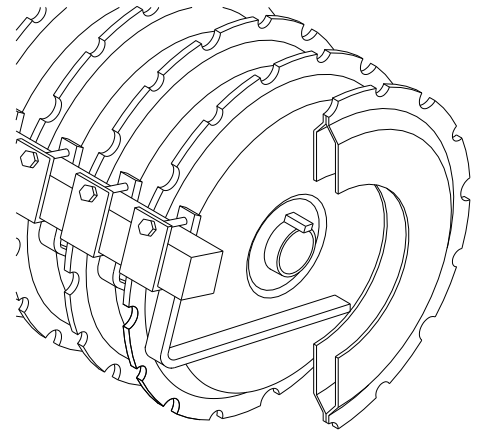
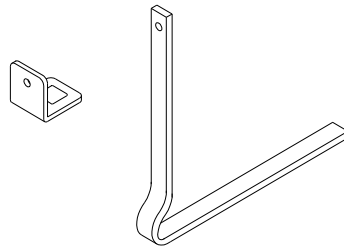
Il y a 3 points de réglage:

1. Desserrer les deux boulons – régler la position horizontale du bras – resserrer.
2. Réglage par manivelle de la position verticale du disque. Desserrer les deux boulons – régler avec la manivelle - resserrer.
3. Desserrer le boulon – régler l’inclinaison du disque - resserrer.

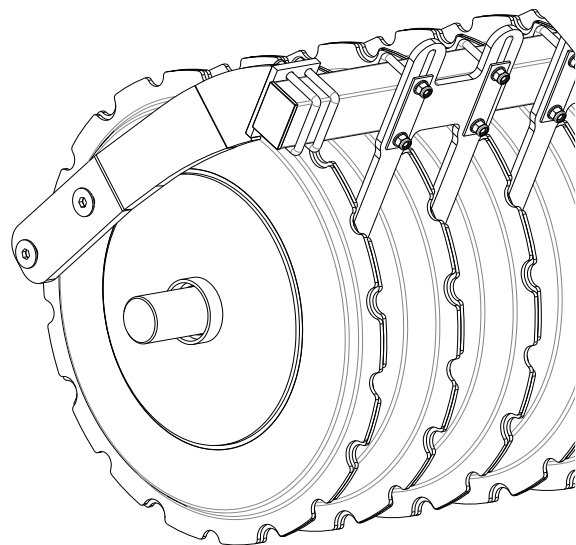
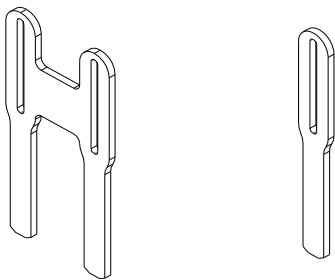
### Décrottoir

Le Disc-Roller est muni des décrottoirs d'acier spécial entre les anneaux de retassement.

Afin d'éviter l'usure superflue et de maintenir le meilleur effet du décrottoir, il est important de surveiller journallement le centrage des décrottoirs.



### Décrottoir à partir de 2009 à numéro de série 344861:

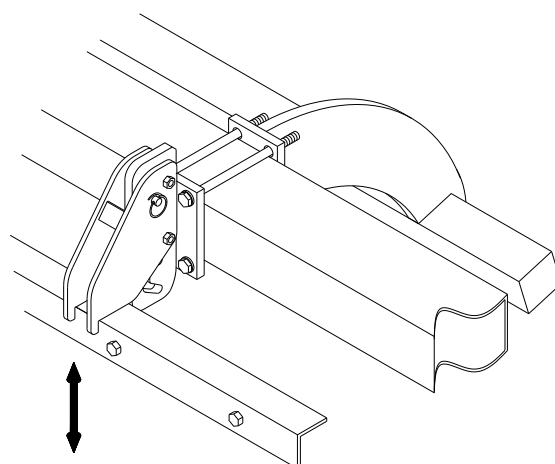


### **Tablier Caoutchouc**

Le Disc-Roller peut être muni d'un tablier caoutchouc, qui assure que le sol rejeté par les disques reste par terre avant retassement.

Le tablier caoutchouc est réglable en hauteur par intervalles de 5 cm, en desserrant 1 clou dans chaque ferrure.

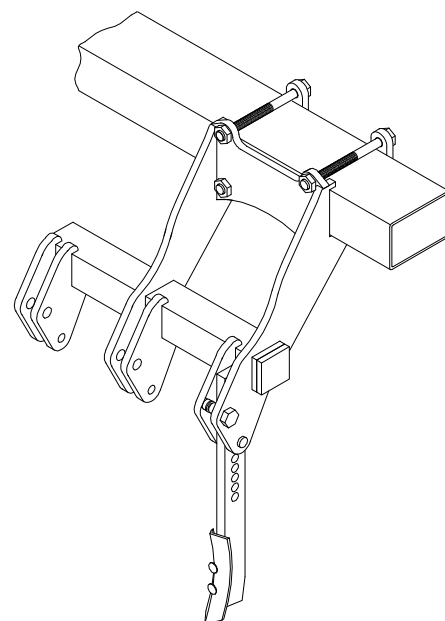
Pour démonter le tablier caoutchouc, enlevez les boulons et les clous.



### **Dents efface traces (s'adapte uniquement sur modèle semi porté)**

Le Disc-Roller modèle semi porté peut être muni des dents efface traces, qui desserrent le sol comprimé des roues du tracteur – ainsi assurant une préparation homogène du sol. L'équipement s'ajuste en hauteur, en enlevant 1 clou sur chaque dent.

Pour démonter les dents efface trace, enlevez les boulons et les clous.





## Entretien

- A. Graissez à fond les moyeux des disques ainsi que la graisse paraisse aux joints des moyeux.

Après 30 heures d'opération, regraissez. En conditions difficiles (poussiéreuses), la machine doit être graissée plus fréquemment.

**Important:**

Graissez les moyeux aux disques avant lavage,  
Afin d'éviter l'invasion d'eau dans les paliers.  
Graissez les tiges de piston.



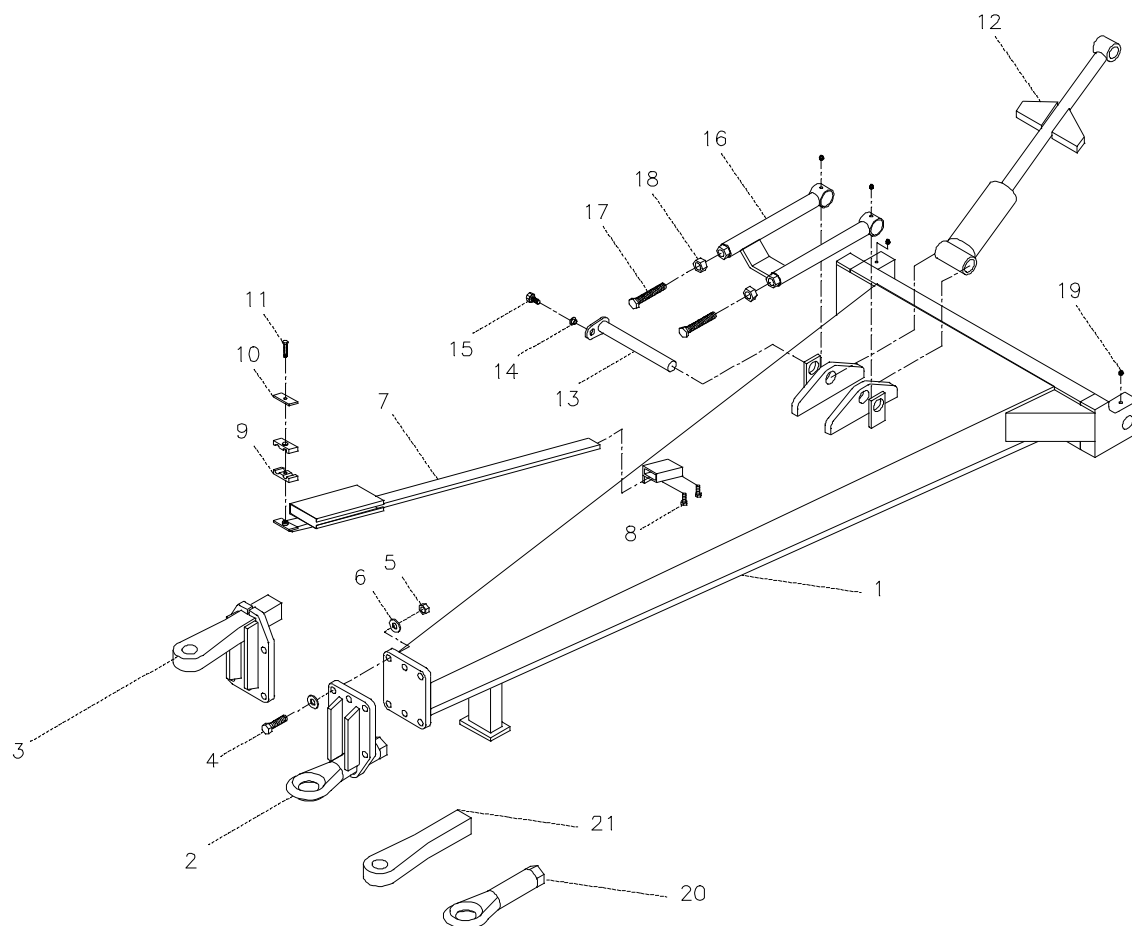
- B. Après 10 heures d'opération, resserrez les roues, les paliers et les anneaux d'arrêt. Contrôlez des fuites éventuelles sur les tuyaux hydrauliques, les montages et les vérins - puis resserrez.
- C. Après 10 heures d'opération, graissez toutes éléments mobiles dans les sections latérales, le mancheron et la suspension.
- D. À la fin de la saison, graissez et lavez la machine.

**Important:**

Le système hydraulique est rempli de  
l'huile Hydro Texaco HD 32

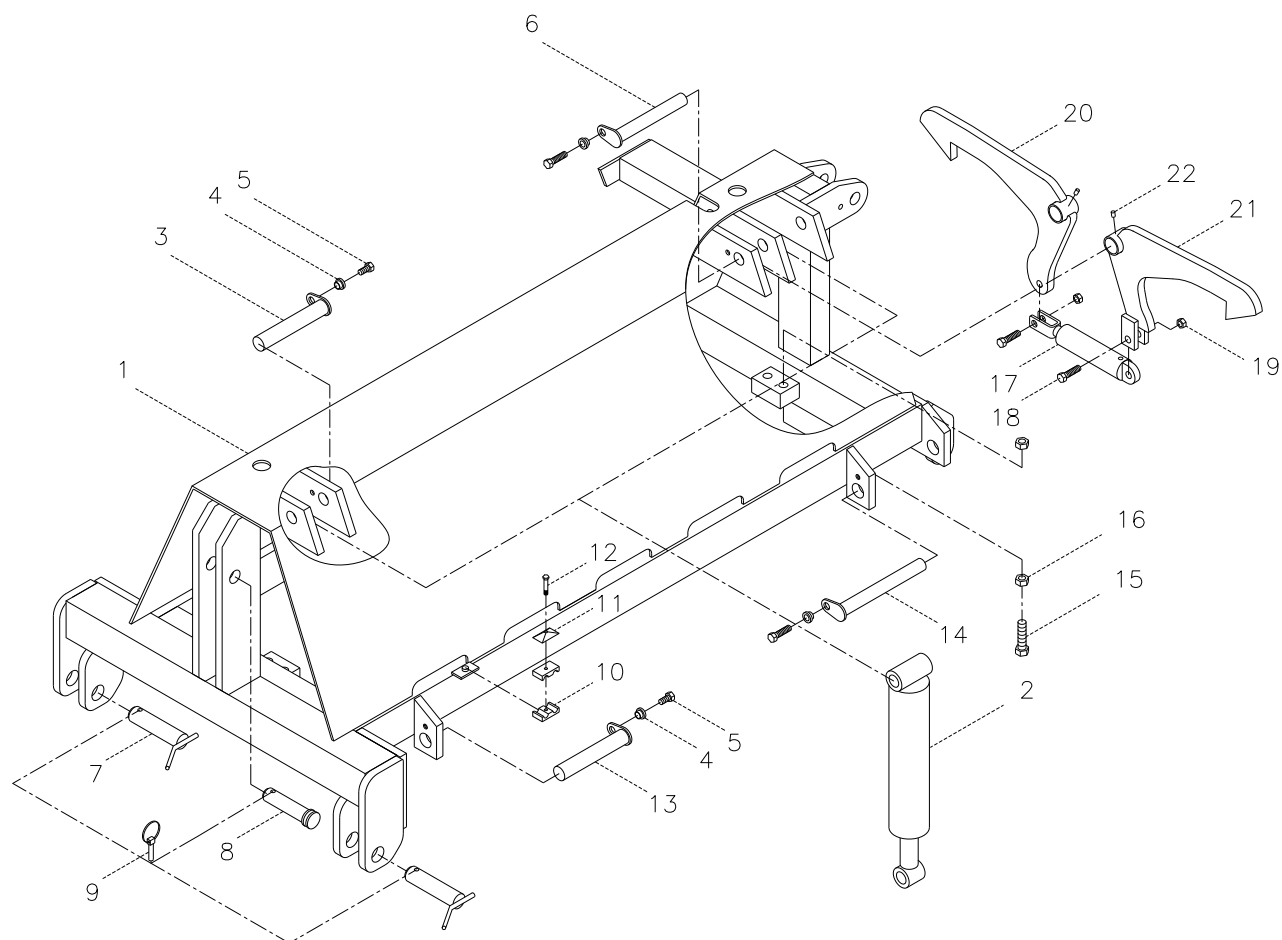
## Liste de pièces de rechange

### Flèche d'attelage (modèle semi porté)



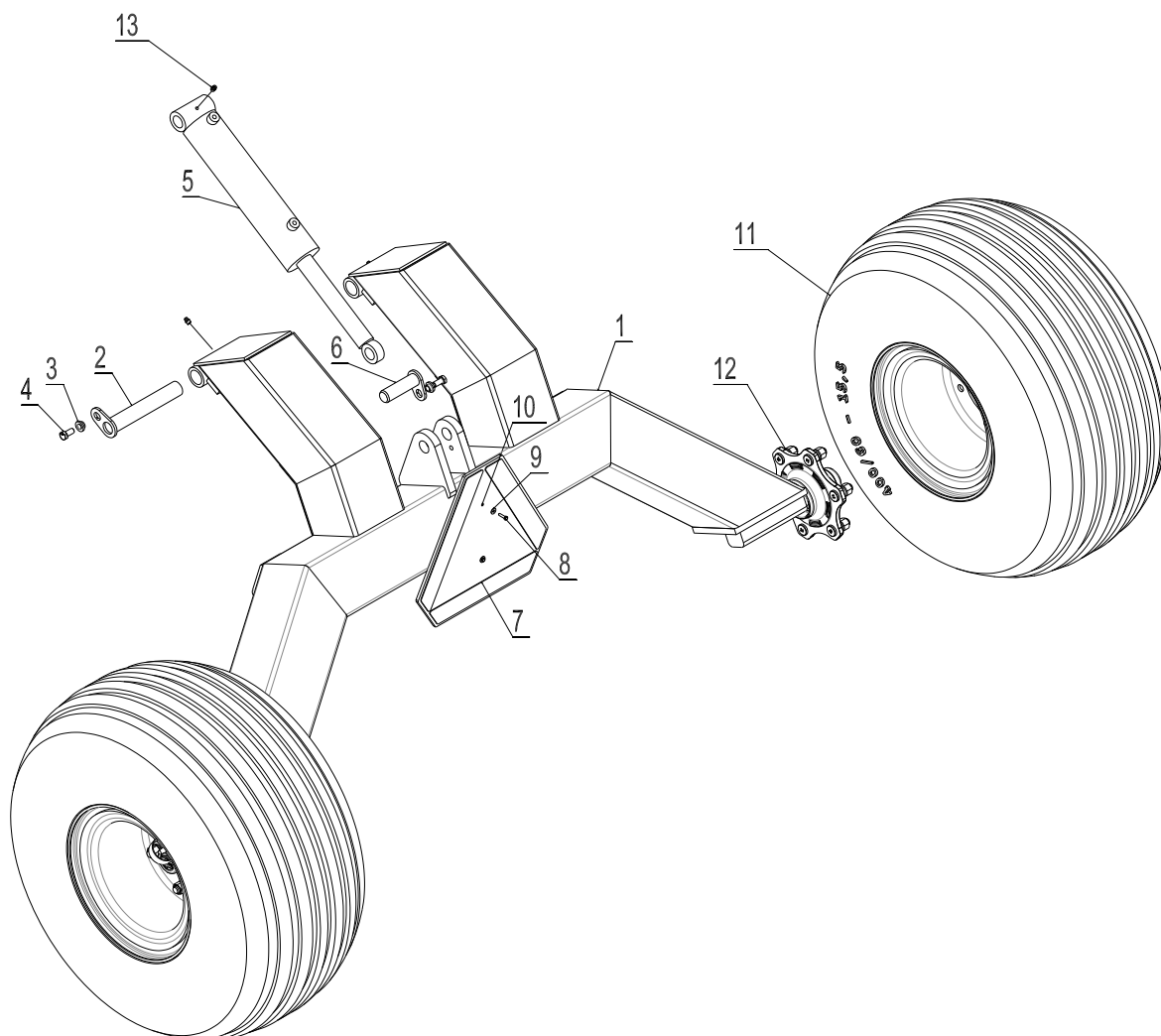
Pos.	Référence	Désignation	4,0 m	5,0 m
1	630931000	Mancheron Jusqu'en Février 2010	1	1
1a	630931000	Mancheron à partir de Février 2010	1	1
2	630931035	Mancheron avant (rotatif) Jusqu'en Février 2010	1	1
2a	630757028	Mancheron avant (rotatif) à partir de Février 2010	1	1
3	630931037	Mancheron (fixe) Jusqu'en Février 2010	1	1
3a	630757013	Mancheron (fixe) à partir de Février 2010	1	1
4	690103130	Boulon M16x70 10.9	6	6
5	690113008	Écrou frein M16	6	6
6	690117013	Rondelle Ø16	12	12
7	630771200	Support pour tuyaux du mancheron	1	1
8	690103075	Boulon M10x25	2	2

Pos.	Référence	Désignation	4,0 m	5,0 m
9	690210210	Support de tube double Ø14/Ø14	4	4
10	690210211	Plaque supérieure - support de tube double	2	2
11	690103054	Boulon M8x40	2	2
12	630931026	Vérin 80/40x155 avec armature d'arrêt	1	1
12e	690200138	Pochette de joints 80/40		
13	69435250G	Clou Ø35 L=250	1	1
14	630532600	Douille d'arrêt de broche	1	1
15	690101101	Boulon M12x25	1	1
16	630931030	Contrôle de terrage pour mancheron	1	1
17	690103184	Boulon M20 x 80 (set screw)	2	2
18	690112009	Écrou M20	2	2
19	690136029	Graisser M8	4	4
20	690141211	Œil d'attelage (rotatif)	1	1
21	690105003	Œil d'attelage (fixe)	1	1

**Section Centrale**


Pos.	Référence	Désignation	4,0 m	5,0 m
1	630932000	Boîte de section centrale	1	1
2	690200200	Vérin 80/40x280	4	4
2e	690200138	Pochette de joints 80/40		
3	69430145G	Clou Ø30 L=145	2	2
4	630532600	Douille d'arrêt de broche	8	8
5	690101101	Boulon M12x25	8	8
6	69430212G	Clou Ø30 L=212	2	2
7	69537129B	Clou pour bras de traction Ø37 L=129 (Cat. III)	2	2
8	69532100J	Broche pour barre d'attelage Ø32 L=100 (Cat. III)	1	1
9	690134004	Goupille ronde Ø10	3	3
10	690210210	Support de tube double Ø14/Ø14	4	4

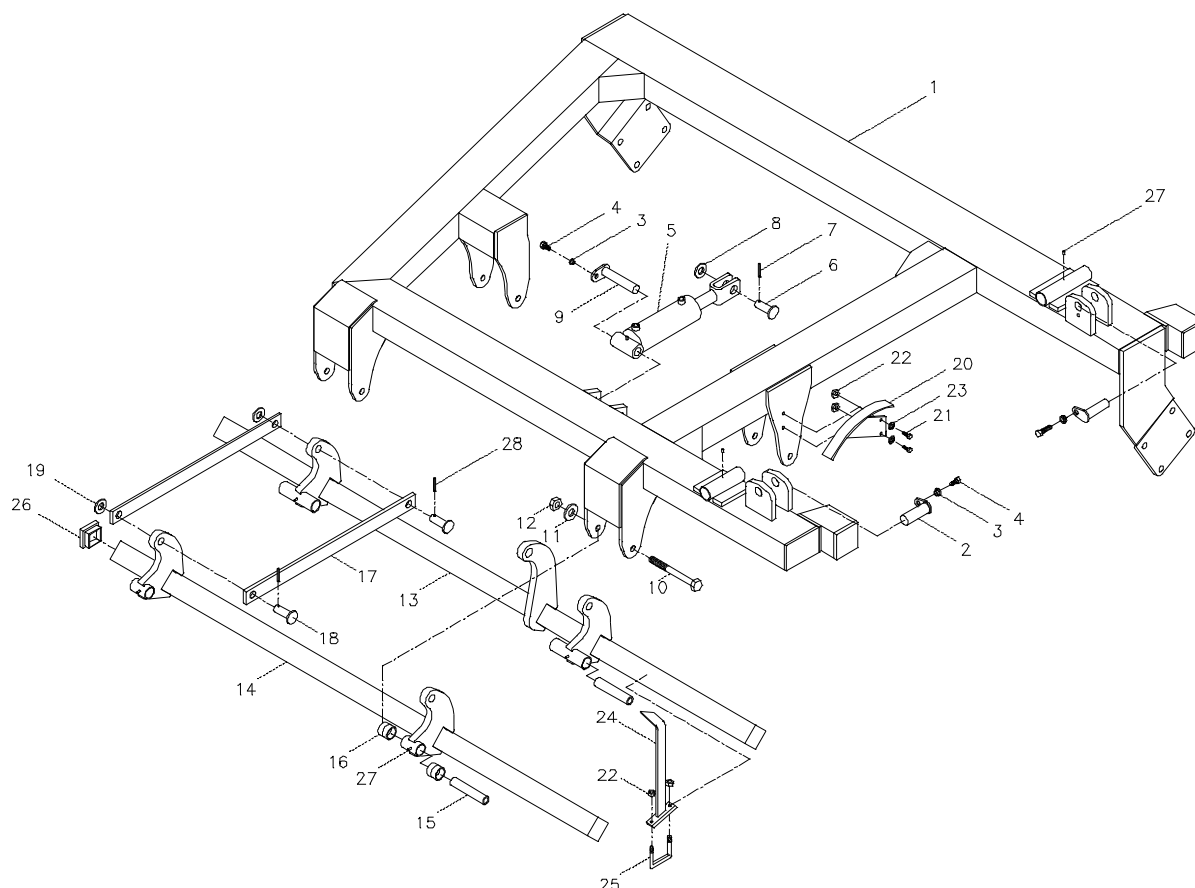
Pos.	Référence	Désignation	4,0 m	5,0 m
11	690210211	Plaque supérieure, support de tube double	2	2
12	690103054	Boulon M8x40	2	2
13	69435202G	Clou Ø35 L=202	2	2
14	69435258G	Clou Ø35 L=258	2	2
15	690103186	Boulon M20x100 (de pression)	4	4
16	690112009	Écrou M20	8	8
17	690200170	Vérin 40/25x80	1	1
17a	690200175	Pochette de joints 40/25	1	1
18	690103130	Boulon M16x70	2	2
19	690113008	Écrou frein M16	2	2
20	630922160	Cliquet d'arrêt (droite)	1	1
21	630922161	Cliquet d'arrêt (gauche)	1	1
22	690136029	Graisser M8	10	10

**Suspension (modèle semi porté)**


Pos.	Référence	Désignation	4,0 m	5,0 m
1	630935000	Châssis	1	1
2	69435220G	Clou Ø35 L=220	2	2
3	630532600	Douille d'arrêt de broche	4	4
4	690101101	Boulon M12x25	4	4
5	690200085	Vérin 80/40x255	1	1
5e	690200138	Pochette de joints 80/40	1	1
6	69430100G	Clou Ø30 L=100	2	2

Pos.	Référence	Désignation	4,0 m	5,0 m
7	690142001	Triangle de signalisation SMW	1	1
8	690103014	Boulon M5x20	2	2
9	690117002	Rondelle Ø5	2	2
10	690113002	Écrou frein M5	2	2
11	690141335	Roue 400/60 x 15,5 – 14 plis	2	2
12	690141025	Moyeu 1700 kg	2	2
12	690141031	Moyeu avec frein 2500 kg	2	2
12a	690141039	Boulon de moyeu M18 x 1.5 x 49	12	12
12b	690141055	Écrou de moyeu M18	12	12
12f	690141314	Chapeau de moyeu ø62	2	2
12f	690141033	Chapeau de moyeu ø80 (moyeu avec frein)	2	2
13	690136029	Graisser M8	2	2

### Section Latérale

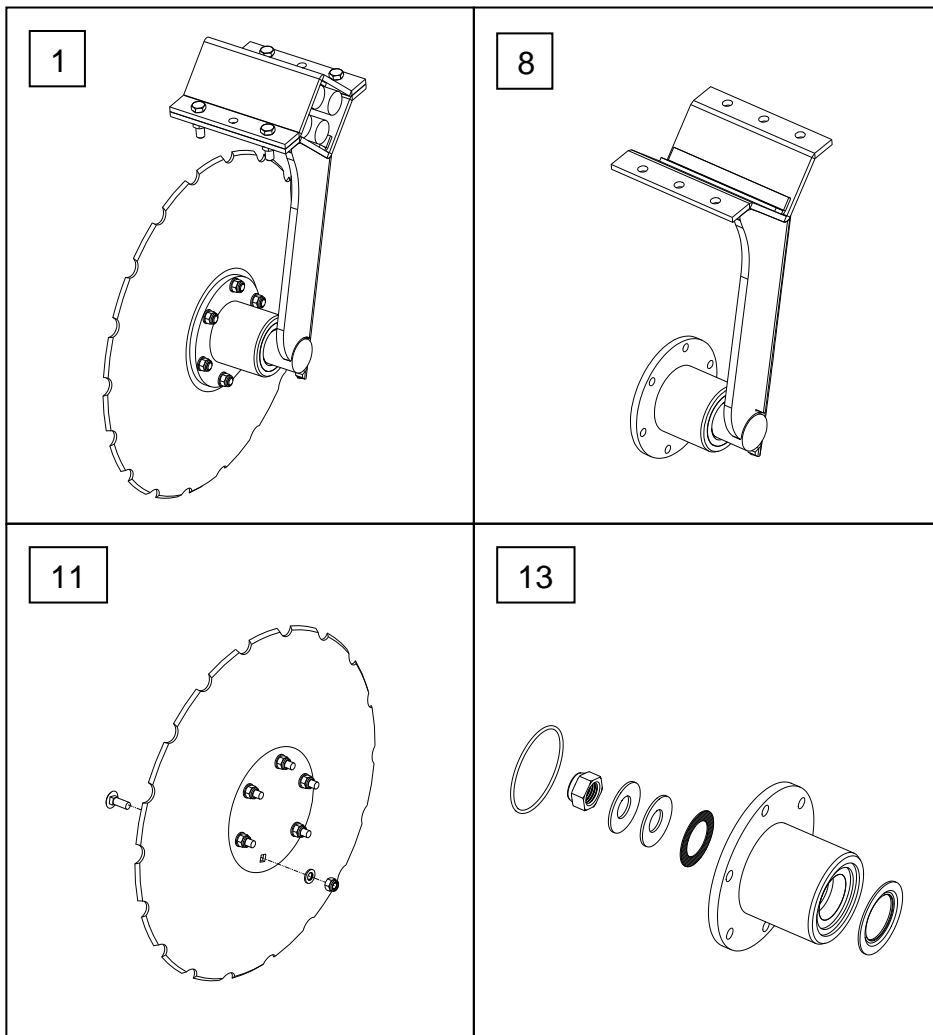
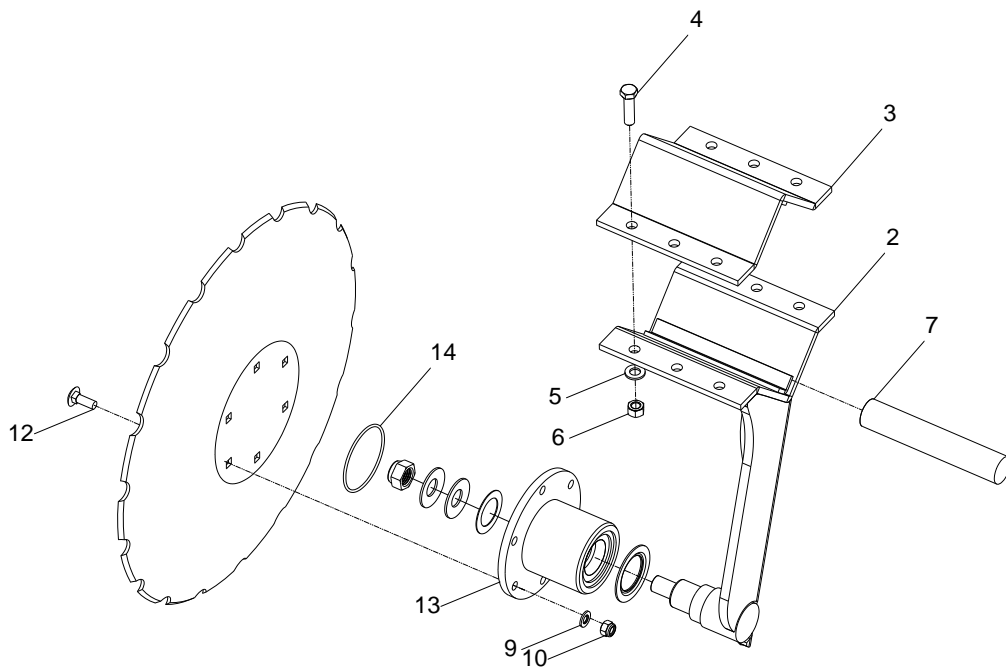


Pos.	Référence	Désignation	4,0 m	5,0 m
1	630924000	Châssis - section latérale (droite)	1	0
1	630924100	Châssis - section latérale (gauche)	1	0
1	630934000	Châssis - section latérale (droite)	0	1
1	630934100	Châssis - section latérale (gauche)	0	1
2	69430100G	Clou Ø30 L=100	4	4
3	630532600	Douille d'arrêt de broche	6	6
4	690101101	Boulon M12x25	6	6
5	690200640	Vérin 85/30x155mm (droite)	1	1
5a	690200641	Pochette de joints 85/30		
5	690200620	Vérin 80/30x155 mm (gauche)	1	1
5a	690200621	Pochette de joints 80/30		
	630949041	Kit de réparation p/clapet de vérin		
6	69530060F	Clou Ø30 L=58	2	2



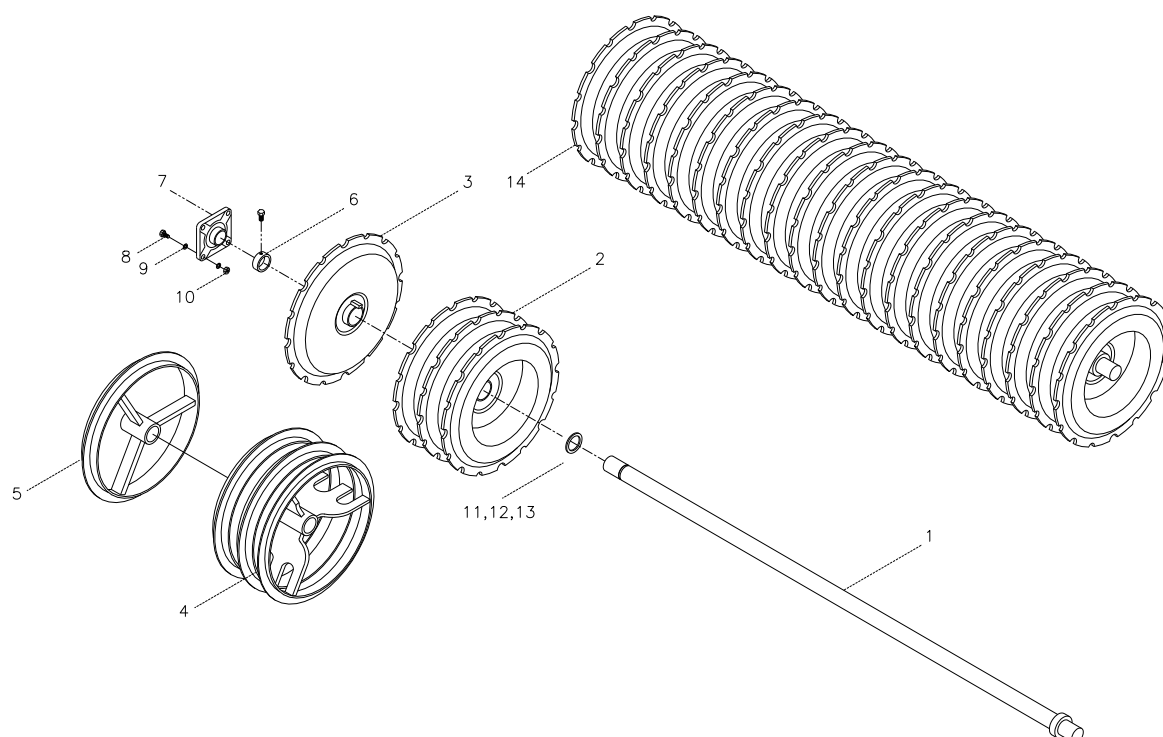
Pos.	Référence	Désignation	4,0 m	5,0 m
7	690130134	Goujon de tube Ø6x50	2	2
8	690115014	Rondelle Ø30	2	2
9	69430145G	Clou Ø30 L=145	2	2
10	690103172	Boulon M20 x 200	8	8
11	690117005	Rondelle Ø20	8	8
12	690113009	Écrou frein M20	8	8
13	630929111	Levier arrière (droite)	1	0
13	630929114	Levier arrière (gauche)	1	0
13	630939111	Levier arrière (droite)	0	1
13	630939114	Levier arrière (gauche)	0	1
14	630929101	Levier avant (droite)	1	0
14	630929104	Levier avant (gauche)	1	0
14	630939101	Levier avant (droite)	0	1
14	630939104	Levier avant (gauche)	0	1
15	630929130	Tuyau BK Ø30x5 L=148	8	8
16	630949078	Douille L=20	16	16
17	630949077	Levier: régulation convergente des barres	8	8
18	69525061F	Clou Ø25 L=58	8	8
19	690117021	Rondelle Ø27	8	8
20	630933260	Échelle pour contrôle de terrage	1	1
21	690101079	Boulon M10x25	2	2
22	690113005	Écrou frein M10	4	4
23	690117012	Rondelle Ø10	4	4
24	630933264	Aiguille pour contrôle de terrage	1	1
25	690110020	Étrier M10x70x70x70	1	1
26	690109200	Capuchon plastique 60x60	8	8
27	690136029	Graisser M8	12	12
28	690130132	Goujon de tube Ø6x40	8	8

Disque



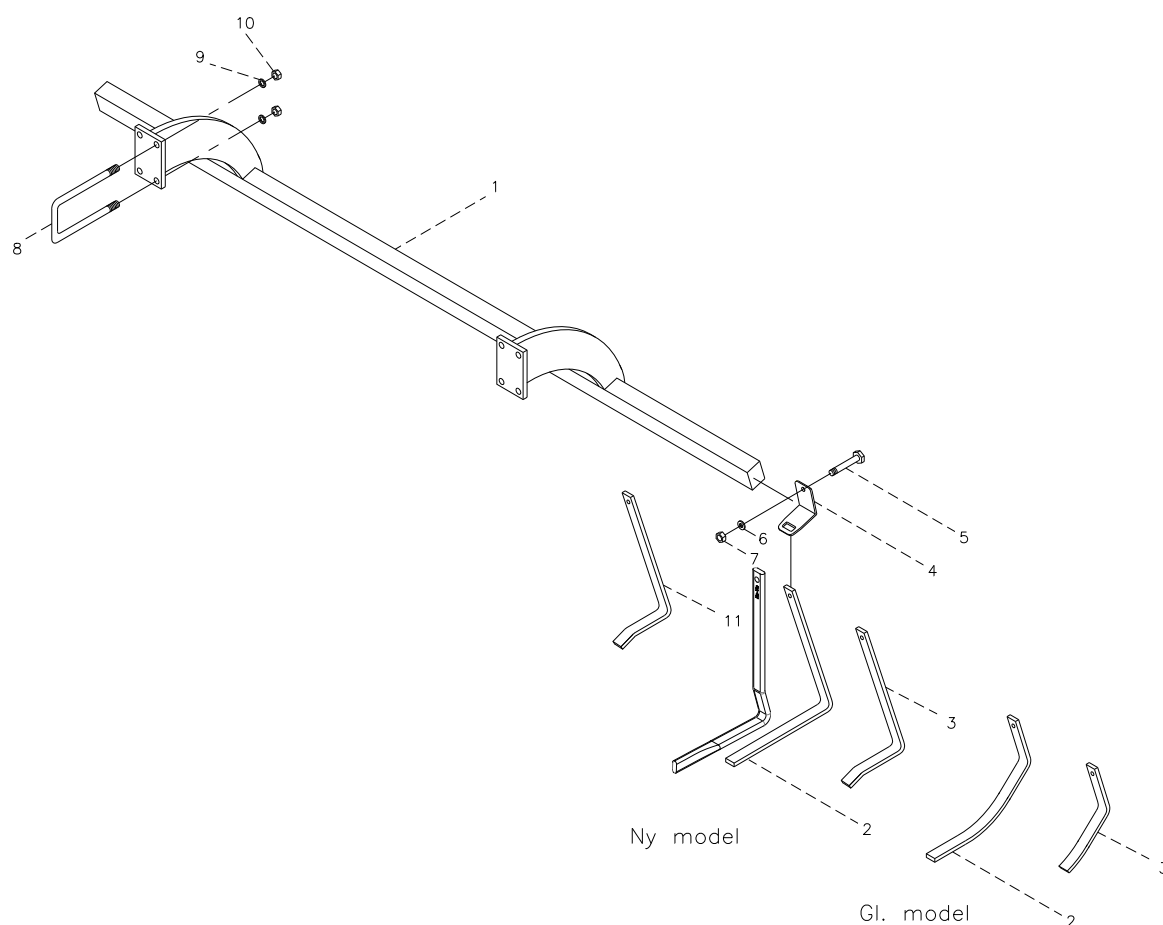
Pos.	Référence	Désignation	4,0 m	5,0 m
1	630949022	Disque complet (gauche)		
1	630949012	Disque complet (droite)		
2	630949026	Bras de traction (gauche)	15	19
2	630949016	Bras de traction (droite)	15	19
3	630949046	Plaque de serrage pour bras de traction	30	38
4	690103091	Boulon M12x45 10.9	120	152
5	690117014	Rondelle Ø12	120	152
6	690113013	Écrou frein M12 (tout-métal)	120	152
7	690210710	Corde en caoutchouc Ø35 L=190	120	152
8	630949025	Bras de traction complet (gauche)	15	19
8	630949015	Bras de traction complet (droite)	15	19
9	690117012	Rondelle Ø10	180	228
10	690113005	Écrou frein M10	180	228
11	690153508	Disque (dentelée Ø508 x 4mm avec 6 trous et centre plat)	30	38
12	690101210	Boulon M10x30 (à la tête demi-ronde)	180	228
13	630949035	Kit de réparation (avec moyeu)		
13	630949032	Kit de réparation (avec moyeu) à partir de 344472		
14	690140910	Joint O 80 x 3		

### Rouleau de retassement



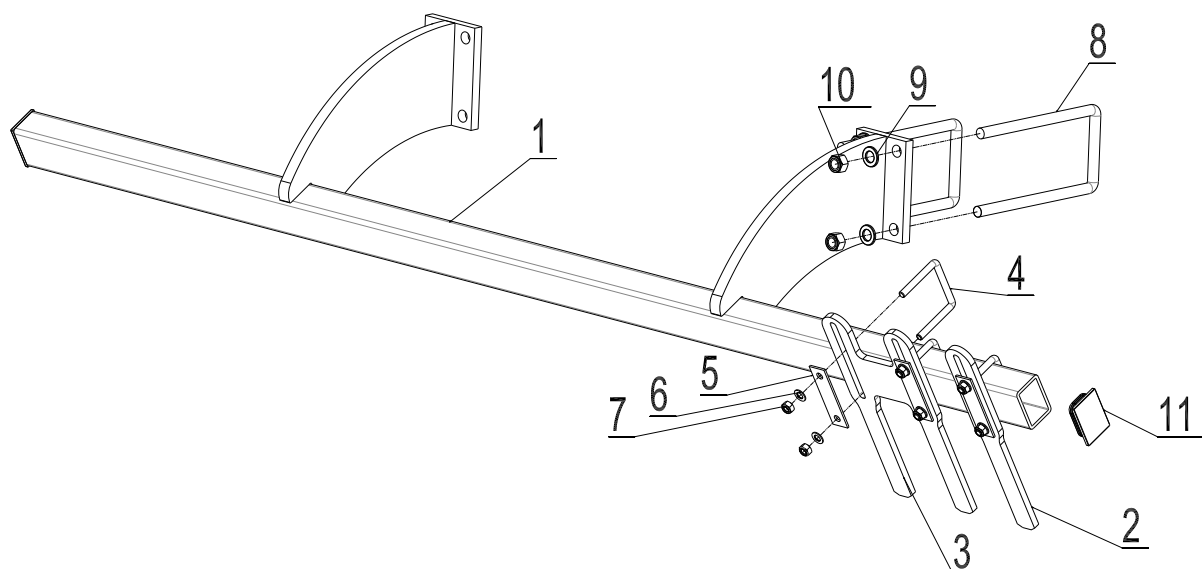
Pos.	Référence	Désignation	4,0 m	5,0 m
1	678601935	Arbre 1935mm	2	0
1	678602435	Arbre 2435mm	0	2
2	690150037	Anneau V-profil, triple, Ø600mm/ Ø60 mm	4	4
3	690150036	Anneau V-profil, singulaire, Ø600mm/ Ø60 mm	20	28
4	690150058	Anneau T-profil, triple, Ø600mm/ Ø60 mm	4	4
5	690150056	Anneau T-profil, singulaire, Ø600mm/ Ø60 mm	20	28
6	671040400	Bague d'arrêt avec boulons ø60	2	2
7	690140808	Palier à billes UCF 312, ø60, avec 4 trous	4	4
8	690103147	Boulon M20x65	16	16
9	690117005	Rondelle Ø20	32	32
10	690113009	Écrou frein M20	16	16
11	690117101	Disque support Ø80x60,5x1mm		
12	690117102	Disque support Ø80x60,5x2mm		
13	690117103	Disque support Ø80x60,5x5mm		
14	630926301	Rouleau de V-profil, fixe 1935 mm	2	
14	1160479	Rouleau de V-profil, fixe 1935 mm à partir de 344861	2	
14	630936300	Rouleau de V-profil, fixe 2435 mm		2
14	1160468	Rouleau de V-profil, fixe 2435 mm à partir de 344861		2

## Décrottoir



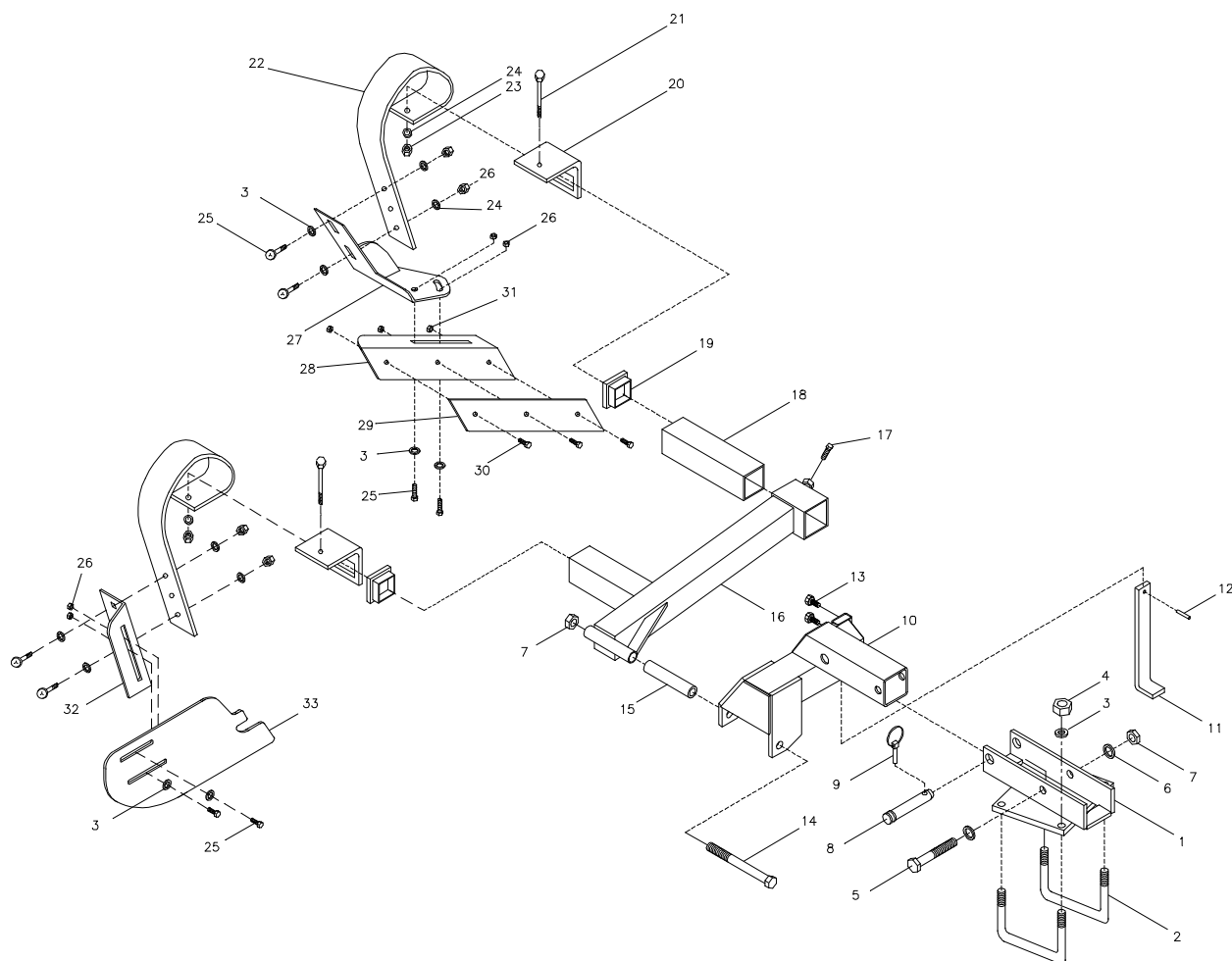
Pos.	Référence	Désignation	4,0 m	5,0 m
1	630928550	Barre de décrottoir avec ferrure	2	0
1	630928550	Barre de décrottoir avec ferrure (droite) <b>De la machine no. 336262</b>	1	0
1	630928560	Barre de décrottoir avec ferrure (gauche) <b>De la machine no. 336262</b>	1	0
1	630938550	Barre de décrottoir avec ferrure	0	2
1	630938550	Barre de décrottoir avec ferrure (droite) <b>De la machine no. 344861</b>	0	1
1	630938560	Barre de décrottoir avec ferrure (gauche) <b>De la machine no. 344861</b>	0	1
1	630938589	Barre de décrottoir avec ferrure (droite) <b>De la machine no. 344861</b>	1	
1	630938587	Barre de décrottoir avec ferrure (gauche) <b>De la machine no. 344861</b>	1	
1	630938579	Barre de décrottoir avec ferrure (droite) <b>De la machine no. 344861</b>		1

Pos.	Référence	Désignation	4,0 m	5,0 m
1	630938578	Barre de décrottoir avec ferrure (gauche) <b>De la machine no. 344861</b>		1
2	630938525	Décrottoir pour anneaux V-profil et T-profil (long)	27	35
2	630938523	Décrottoir pour anneaux V-profil et T-profil (long) <b>De la machine no. 336262</b>	27	35
2	630938520	Décrottoir pour anneaux V-profil, Tordu <b>De la machine no. 344861</b>	27	35
3	630938527	Décrottoir pour anneaux V-profil et T-profil (court)	4	4
3	630938524	Décrottoir pour anneaux V-profil et T-profil (court) <b>De la machine no. 336262</b>	4	4
4	690152030	Barre de serrage	31	39
4	630938522	Barre de serrage <b>De la machine no. 336262</b>	31	39
5	690103098	Boulon M12x110	31	39
5	690103086	Boulon M12x90 <b>De la machine no. 336262</b>	31	39
6	690117014	Rondelle Ø12	31	39
7	690113006	Écrou frein M12	31	39
8	690110106	Étrier M16x200x100x200	8	8
9	690117013	Rondelle Ø16	16	16
10	690113008	Écrou frein M16	16	16
11	630938526	Décrottoir pour Rouleau V-profil, fixe	27	35

**Décrottoir à partir de 2009 à numéro de série 344861**


Pos.	Référence	Désignation	4,0 m	5,0 m
1	630928565	Barre de décrottoir avec ferrure (G)	1	0
1	630928555	Barre de décrottoir avec ferrure (D)	1	0
1	630938565	Barre de décrottoir avec ferrure (G)	0	1
1	630938555	Barre de décrottoir avec ferrure (D)	0	1
2	630938505	Décrottoir simple 2009	2	2
3	630938506	Décrottoir double 2009	14	18
4	690110025	Bride de fixation M10 50x70x50	30	38
5	630938507	Plaque de serrage pour décrottoir 2009	30	38
6	690117012	Rondelle Ø10	60	76
7	690113005	Ecrou frein M10	60	76
8	690110106	Bride de fixation M16x200x100x200	8	8
9	690117013	Rondelle Ø16	16	16
10	690113008	Ecrou frein M16	16	16
11	690109203	Capuchon plastique p/tube 70x50x2	4	4

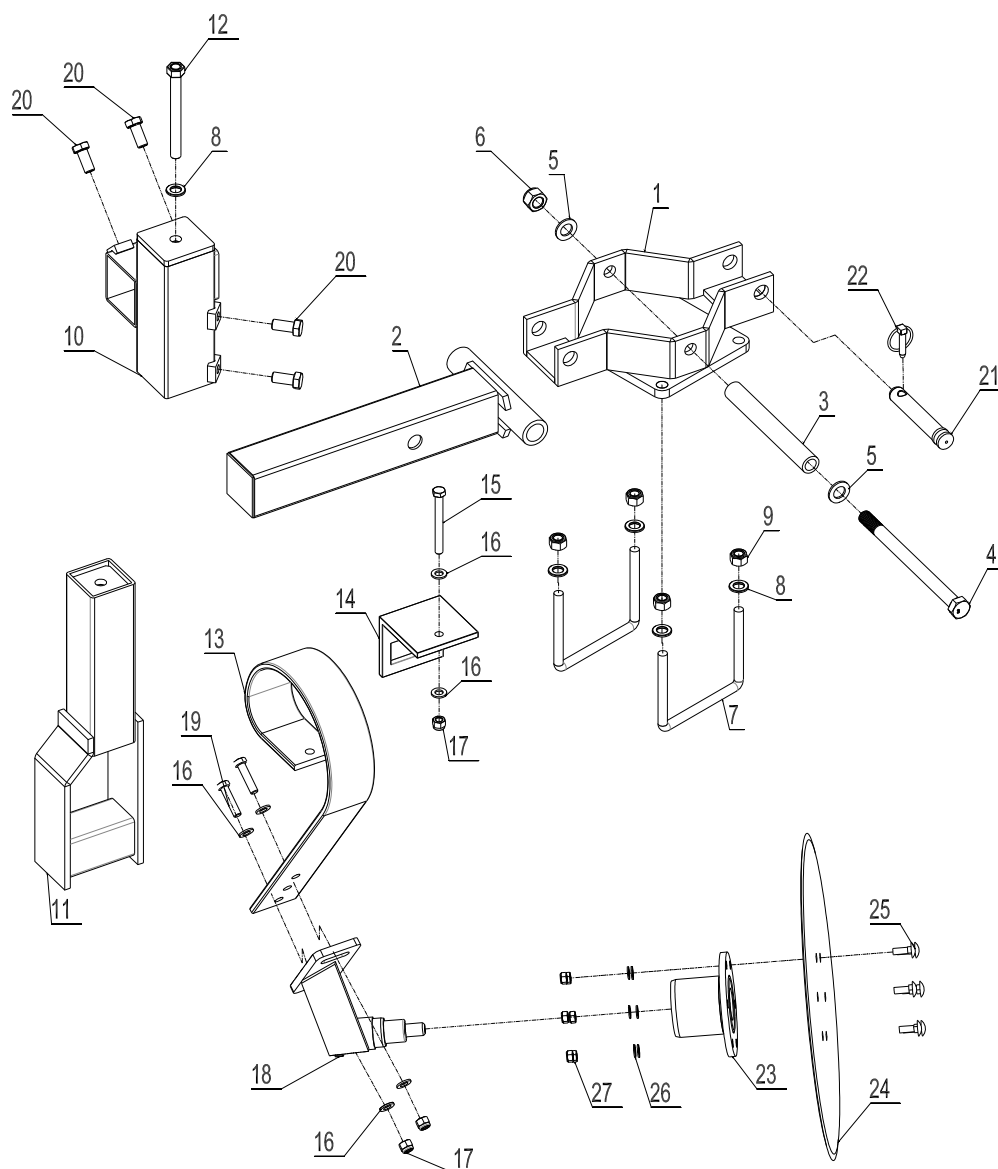
### Déflcteur de bordure



Pos.	Référence	Désignation	4,0 m	5,0 m
1	630933275	Ferrure pour équipement de bordures	1	1
2	690110103	Étrier M16x100x150x100	2	2
3	690117013	Rondelle Ø16	12	12
4	690113008	Écrou frein M16	4	4
5	690103171	Boulon M20x130	1	1
6	690117005	Rondelle Ø20	2	2
7	690113009	Écrou frein M20	1	1
8	69525097J	Broche pour barre d'attelage Ø25 L=97	1	1
9	690134004	Goupille ronde Ø10	1	1
10	630933277	Intermédiaire p. défl.de bordure <b>De la machine no. 335893</b>	1	1
		<b>Ancien modèle</b> <b>Nouveau modèle</b>		
11	630933298	Adaptateur de terrage	1	1
12	690130161	Goujon de tube Ø8x40	1	1



Pos.	Référence	Désignation	4,0 m	5,0 m	
13	690101079	Boulon M10x25	2	2	
14	690103172	Boulon M20x200	1	1	
15	630929130	Tuyau Ø30 L=148	1	1	
16	630933285	Bras pour charrue de bordure <b>De la machine no. 335893</b>	Ancien modèle <b>Nouveau modèle</b>	1	1
	690103284	Boulon M16x100	Ancien modèle	1	1
	690115008	Rondelle de serrage Ø17 x 40 x 6mm Ancien modèle	1	1	
	690112005	Écrou M16	Ancien modèle	1	1
17	690103124	Boulon M16x 35	1	1	
18	630933287	Barre pour déflecteur de bordures	1	1	
19	690109202	Capuchon plastique	4	4	
20	633052200	Barre de serrage pour dents	2	2	
21	690103088	Boulon M12x110	2	2	
22	633052050	Came (10x80)	2	2	
23	690113013	Écrou frein M12 (tout-métal)	2	2	
24	690117014	Rondelle Ø12	6	6	
25	690101220	Boulon M12x45 (à la tête demi-ronde)	8	8	
26	690113006	Écrou frein M12	8	8	
27	630949430	Ferrure pour charrue de bordures	1	1	
28	630949440	charrue de bordures	1	1	
29	630949445	Soc à bordures	1	1	
30	690101210	Boulon M10x30 (à la tête demi-ronde)	3	3	
31	690113005	Écrou frein M10	3	3	
32	630949420	Ferrure pour charrue de bordures	1	1	
33	630949410	déflecteur de bordures	Ancien modèle	1	1
33	630949412	déflecteur de bordures <b>De la machine no. 335893</b>	<b>Nouveau modèle</b>	1	1

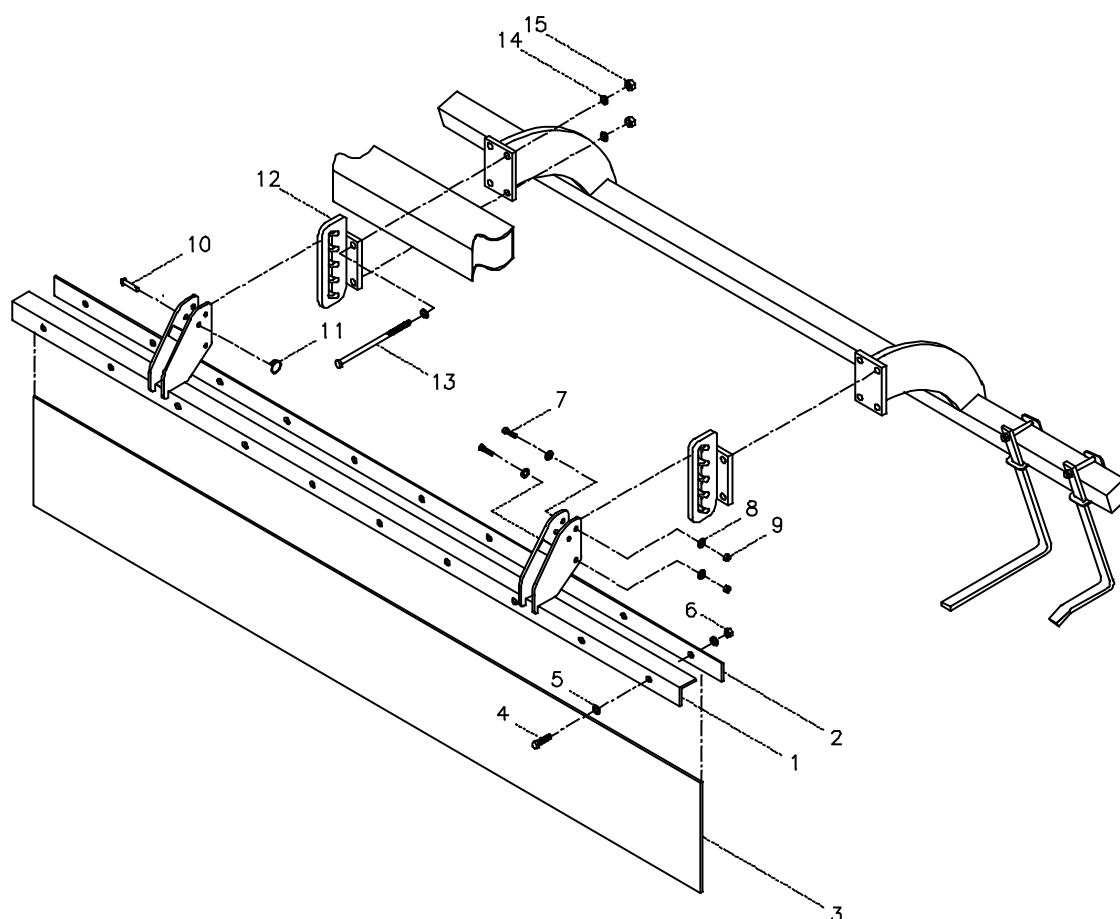
**Défecteur de bordure à disques (à partir du no. série 341738)**


Pos.	Référence	Désignation	4,0 m	5,0 m
1	630943088	Support complet	1	1
2	630943090	Joint complet	1	1
3	630943095	Tube BK 30x5 L= 233	1	1
4	690103285	Boulon M20x280 8.8	1	1
5	690117005	Rondelle Ø20	2	2
6	690113009	Ecrou frein M20	1	1
7	690110103	Bride de fixation M16x100x150x100	2	2
8	690117013	Rondelle Ø16	5	5
9	690113008	Ecrou frein M16	4	4

Pos.	Référence	Désignation	4,0 m	5,0 m
10	630943099	Croix de broche, cpl.	1	1
11	630943102	Support de dent p/broche, cpl.	1	1
12	630943109	Boulon de réglage, cpl.	1	1
13	633052050	Dent Springboard 80x10mm, modèle long	1	1
14	633052200	Bride de fixation p/dent Spring-Board	1	1
15	690103098	Boulon M12x110 10.9	1	1
16	690117014	Rondelle Ø12	6	6
17	690113006	Ecrou frein M12	3	3
18	630943080	Ferrure complète	1	1
19	690103096	Boulon M12x50 8.8	2	2
20	690103117	Boulon de pression M14x40 8.8	4	4
21	69525107J	Goupille ø28 L=107	1	1
22	690134004	Goupille ronde Ø10	1	1
23	630949035	Moyeu complet	1	1
24	690153509	Disque lisse ø508x4,0mm	1	1
25	690101210	Boulon (tête demi-ronde) M10x30 8.8	6	6
26	690117012	Rondelle Ø10	6	6
27	690113005	Ecrou frein M10	6	6

## Liste de pièces de rechange – Équipement en option

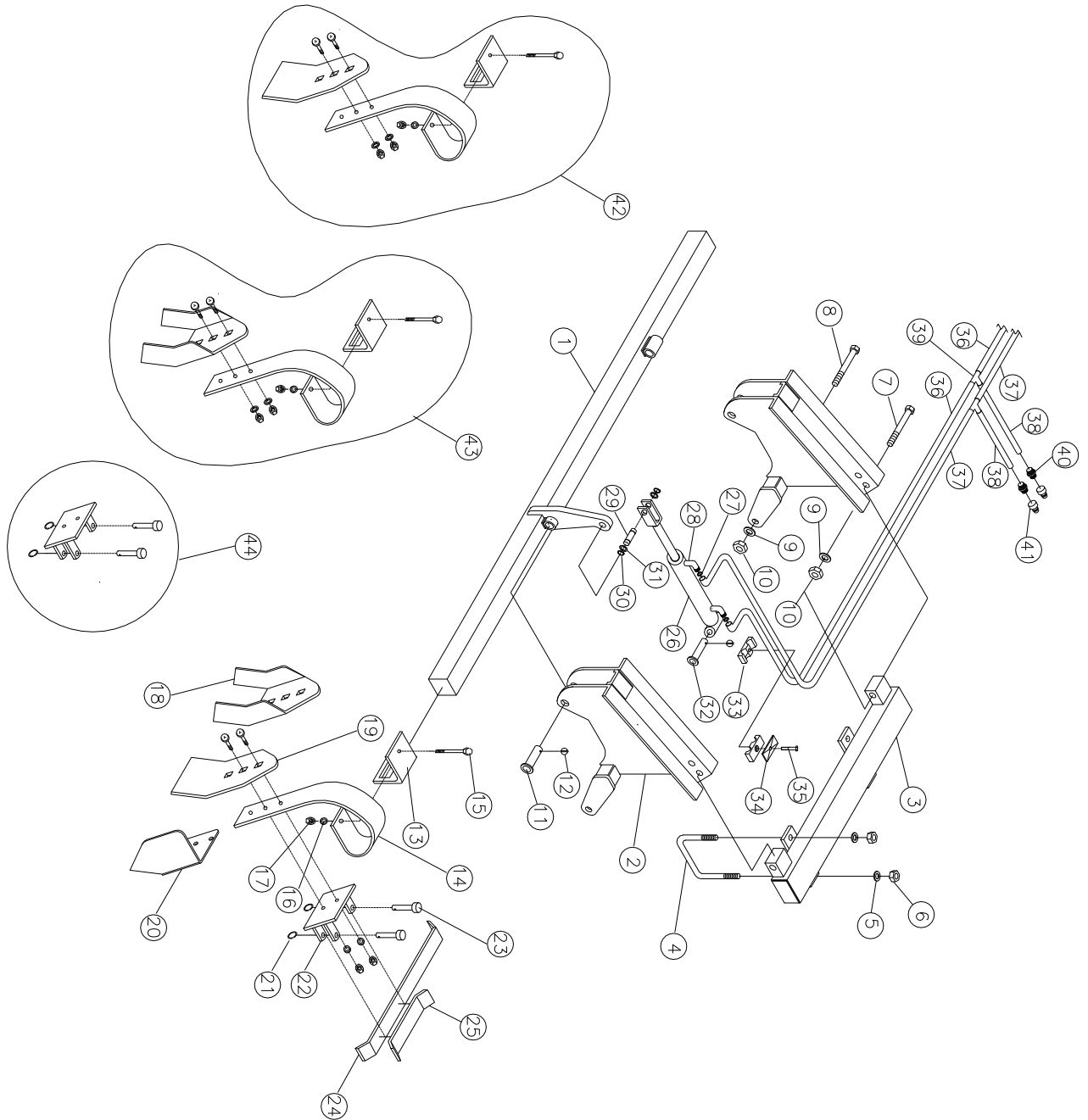
### Tablier Caoutchouc



Pos.	Référence	Désignation	4,0 m	5,0 m
1	630928540	Rail de montage pour tablier caoutchouc	2	0
1	630938583	Rail de montage pour tablier caoutchouc à partir de 344861	1	
1	630938584	Rail de montage pour tablier caoutchouc à partir de 344861	1	
1	630938540	Rail de montage pour tablier caoutchouc	0	2
1	630938580	Rail de montage pour tablier caoutchouc à partir de 344861		1
1	630938582	Rail de montage pour tablier caoutchouc à partir de 344861		1
2	630928538	Plaque de serrage pour tablier caoutchouc	2	0
2	630938538	Plaque de serrage pour tablier caoutchouc	0	2

Pos.	Référence	Désignation	4,0 m	5,0 m
3	630928528	Toile caoutchouc L= 1980	2	0
3	630938528	Toile caoutchouc L= 2480	0	2
4	690103054	Boulon M8x40	16	20
5	690117004	Rondelle Ø8	32	40
6	690113004	Écrou frein M8	16	20
7	690103096	Boulon M12x50	8	8
8	690117014	Rondelle ø12	16	16
9	690113006	Écrou frein M12	8	8
10	69512040K	Clou Ø12,5 L=40	4	4
11	690134000	Anneau de serrage 30 x Ø3	4	4
12	630938545	Suspension pour tablier caoutchouc	4	4
13	690103295	Boulon M16x260	16	16
14	690117013	Rondelle Ø16	32	32
15	690113008	Écrou frein M16	16	16

**Spring-Board (côté gauche) 4,0 – 5,0m**

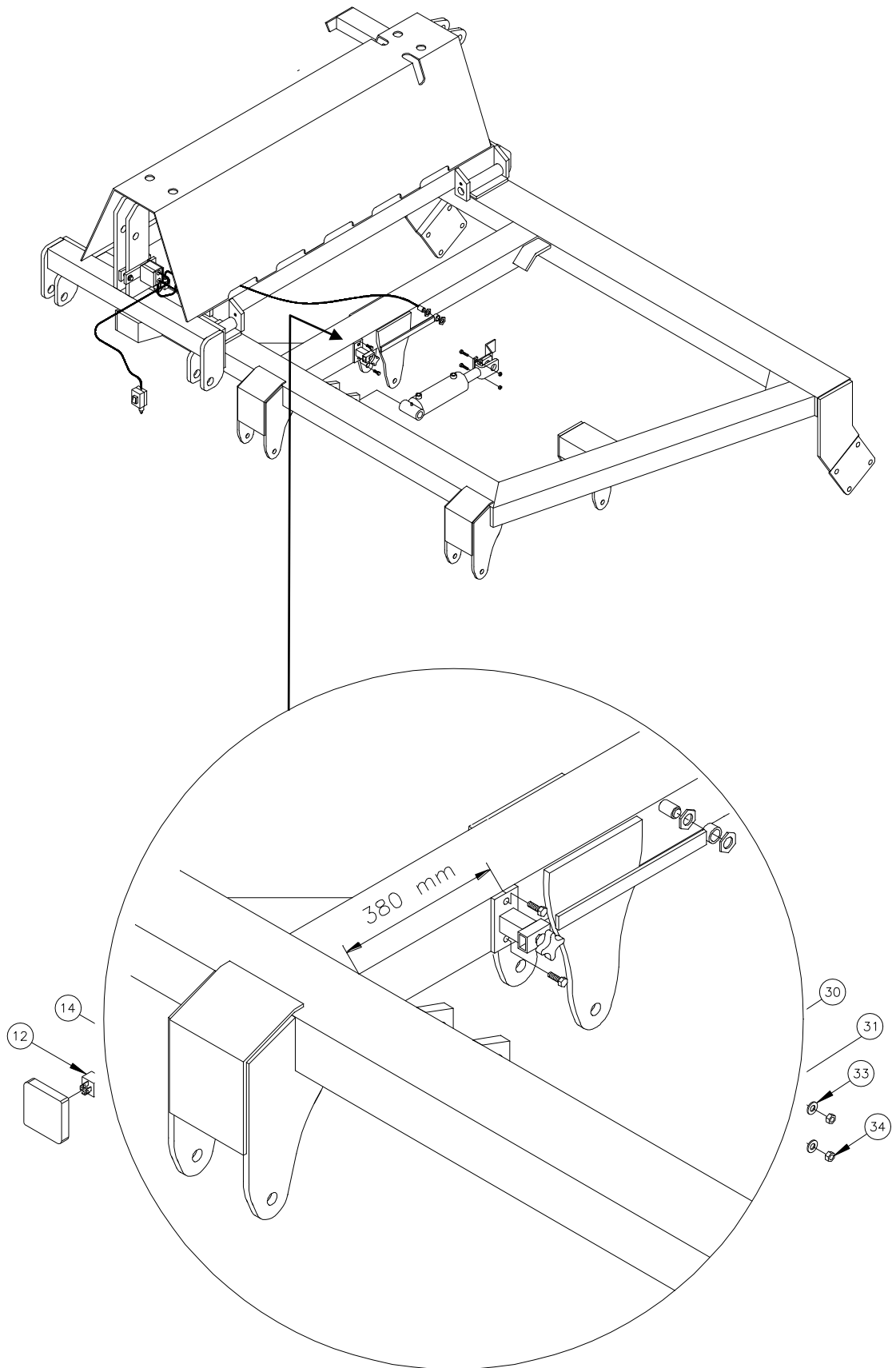


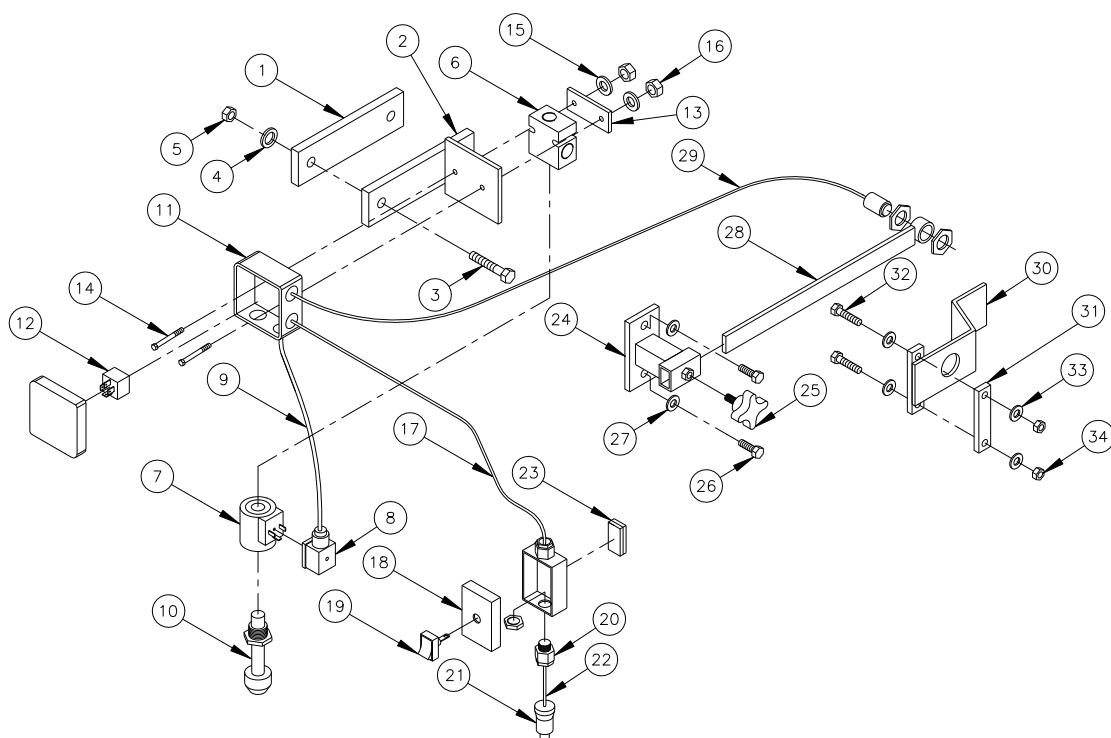
Pos	Référence	Désignation	4,0 m	5,0 m
1	633923000	Barre (gauche)	1	
1	633923001	Barre (droite)	1	
1	635933001	Barre (gauche)		1
1	635933000	Barre (droite)		1
2	633910020	Avertisseur	4	4
2	633910030	Support de barre préparé pour montage de roues de terrage – <b>à partir de la machine no. 344861</b>	4	4
3	633921100	Barre d'adaptation (a droite)	1	
3	633921101	Barre d'adaptation (a gauche)	1	
3	635931000	Barre d'adaptation (a droite)		1
3	635931001	Barre d'adaptation (a gauche)		1
4	690110103	Étrier M16x100x150x100	4	4
5	690117013	Rondelle Ø16	8	8
6	690113008	Écrou frein M16	8	8
7	690103170	Boulon M20x110	4	4
8	690103178	Boulon M20x220	4	4
9	690117005	Rondelle Ø20	8	8
10	690113009	Écrou frein M20	8	8
11	69525087F	Clou Ø25 L=87	4	4
12	690134001	Goupille ronde Ø4,5	6	6
13	633052200	Bride de fixation pour dent	16	20
14	633052050	Dent (10x80)	16	20
15	690103098	Boulon M12x110 10.9	16	20
16	690117014	Rondelle Ø12	16	20
17	690113006	Écrou frein M12	16	20
18	633052150	Pointe de brise-croûte avec boulons	16	20
19	633052100	Pointe de dent (8x150) avec boulons	16	20
20	633052250	Équipement de bordure (gauche)	1	1
20	633052255	Équipement de bordure (droite)	1	1
21	690134000	Anneau de serrage Ø30x3	32	40
22	633055500	Ferrure à dent pour serrage transversal	16	20
23	69512040K	Clou Ø12,5x40	32	40
24	633055710	Barre pour serrage transversal (longue)	14	18
25	633055700	Barre pour serrage transversal (courte)	4	4

Pos	Référence	Désignation	4,0 m	5,0 m
26	690200160	Vérin 50/30x155	2	2
26a	690200046	Pochette de joints 50/30		
27	690207901	Restricteur 1 mm	4	4
28	690203006	Montage, 90angle, 10x3/8" BSP	4	4
29	69520046D	Clou Ø20 L=46	2	2
30	691372020	Collier de serrage 'Seeger' Ø20	4	4
31	690115010	Rondelle de serrage Ø20/Ø28 x 1mm	4	4
32	69520087F	Clou Ø20 L=87	2	2
33	690210210	Support de tube double Ø14/Ø14	4	4
34	690210211	Plaque supérieure pour support de tube double	2	2
35	690103054	Boulon M8x40	2	2
36	690201053	Tuyau hydraulique 1260 mm ¼" st/st	2	2
37	690201018	Tuyau hydraulique 1460 mm ¼" st/st	2	2
38	690201029	Tuyau hydraulique 4300 mm ¼" st/st	2	2
39	690203015	Montage, T10	2	2
40	690203003	Montage lisse 10-1/2" BSP	2	2
41	690203001	Prise à billes, mâle E402 ½"	2	2
42	633052000	Dent à pointe plate (complète)		
43	633052025	Dent à pointe brise-croûte (complète)		
44	633055510	Ferrure à dent pour serrage transversal (complète)		



**Terrage électrique pour disque**

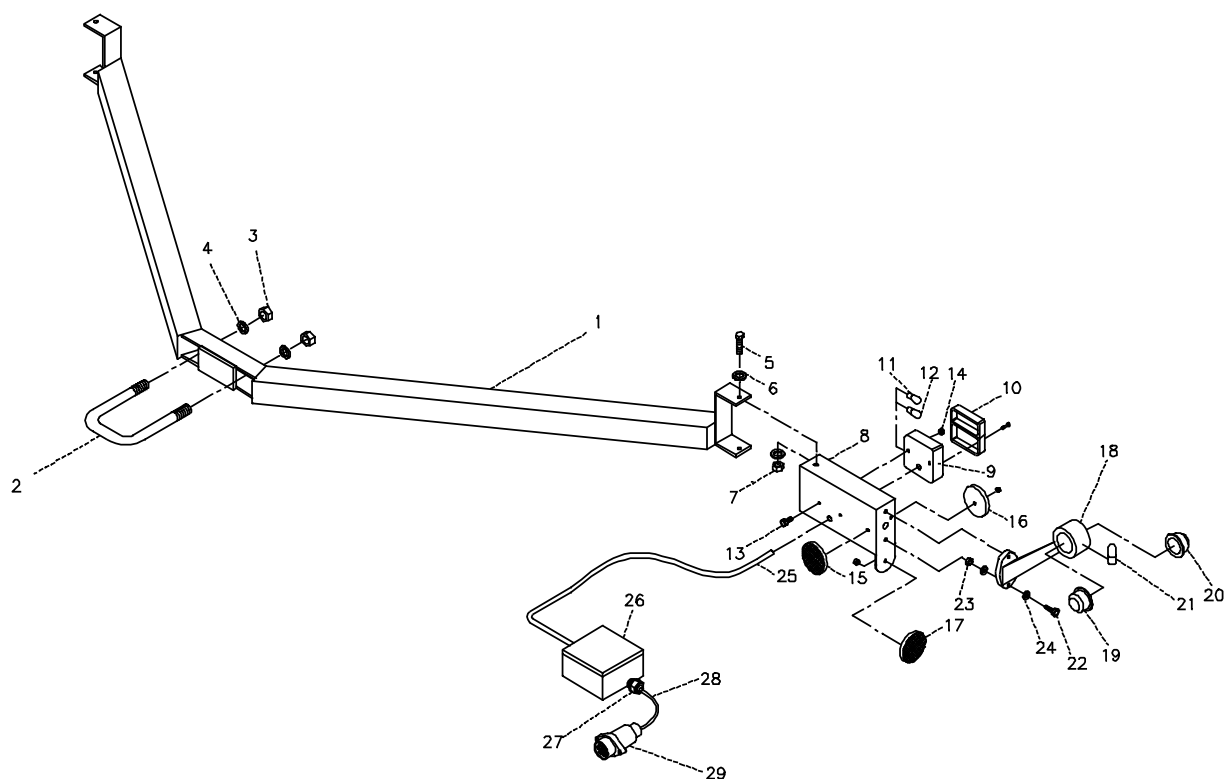




Pos.	Référence	Désignation	4,0 m	5,0 m
1	630932034	Plaque de serrage pour terrage électrique	1	1
2	630932035	Ferrure pour boîte de jonction du terrage électrique	1	1
3	690103095	Boulon M12x60	2	2
4	690117014	Rondelle Ø12	2	2
5	690113006	Écrou frein M12	2	2
6	690209455	Bloc vanne 4B 10/2 1/2"	1	1
7	690209465	Aimant spire 12VDC 20W	1	1
8	690209030	Fiche pour vanne magnétique DIN 43650	1	1
9	690209440	Câble 2x0,75 mm <sup>2</sup> L = 0,32m	1	1
10	690209460	Mandrin de valve 10 NO	1	1
11	690209490	Boîte de jonction 80x80x50	1	1
12	690209450	Relais 12V/30A	1	1
13	630941061	Plaque de serrage pour bloc vanne	1	1
14	690103042	Boulon M6x60	2	2
15	690117003	Rondelle Ø6	2	2
16	690113003	Écrou frein M6	2	2
17	690209440	Câble 2x0,75 mm <sup>2</sup> L = 4,5m	1	1

Pos.	Référence	Désignation	4,0 m	5,0 m
18	690209486	Boîte de jonction 72x50x41	1	1
19	690209480	Commutateur 0-1 (rouge) Ø12 montage de trou	1	1
20	690209475	Joint PG11 avec écrou	2	2
21	690209470	Fiche 2 pol +/- 12V	1	1
22	690209440	Câble 2x0,75 mm <sup>2</sup> L = 1,0m	1	1
23	690210720	Bande velcro L=65 mm	1	1
24	630949133	Ferrure pour échelle/capteur inductif	1	1
25	690111080	Vis à tête moletée M8x20	1	1
26	690103049	Boulon M8x25	2	2
27	690117004	Rondelle Ø8	2	2
28	690209435	Ferrure pour capteur inductif du contrôle de terrage	1	1
29	690209445	Capteur d'impulsions avec câble 1.8m	1	1
30	630939131	Générateur d'impulsions pour capteur inductif	1	1
31	630939133	Plaque de serrage pour générateur d'impulsions	1	1
32	690103057	Boulon M8x50	2	2
33	690117004	Rondelle Ø8	4	4
34	690113004	Écrou frein M8	2	2

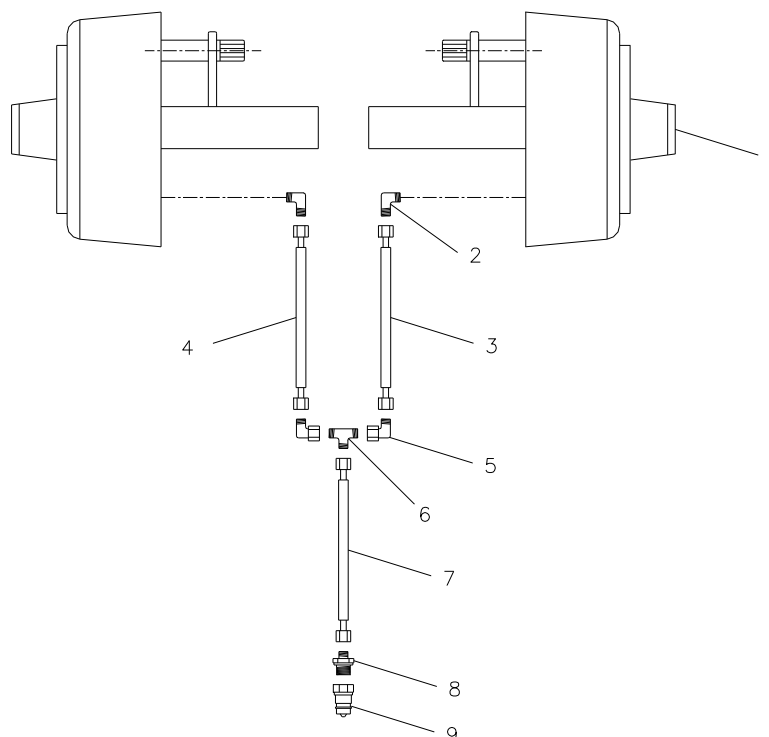
## Phares



Pos.	Référence	Désignation	4,0 m	5,0 m
1	630930100	Barre de phares	1	1
2	690110101	Étrier M16x100x100x100	1	1
3	690113008	Écrou frein M16	2	2
4	690117013	Rondelle Ø16	2	2
5	690103025	Boulon M6x20	4	4
6	690117003	Rondelle Ø6	8	8
7	690113003	Écrou frein M6	4	4
8	690160010	Boîtier de phares (gauche)	1	1
8	690160011	Boîtier de phares (droite)	1	1
9	690160030	Feu arrière (complet)	2	2
10	690160031	Verre pour feu arrière	2	2
11	690160032	Ampoule clignotante 12V 1x21W – BA15s	2	2
12	690160033	Ampoule feu arrière et stop 12V 1x21/5W – BAY 15d	2	2
13	690103014	Boulon M5x20	4	4
14	690113003	Écrou frein M5	4	4

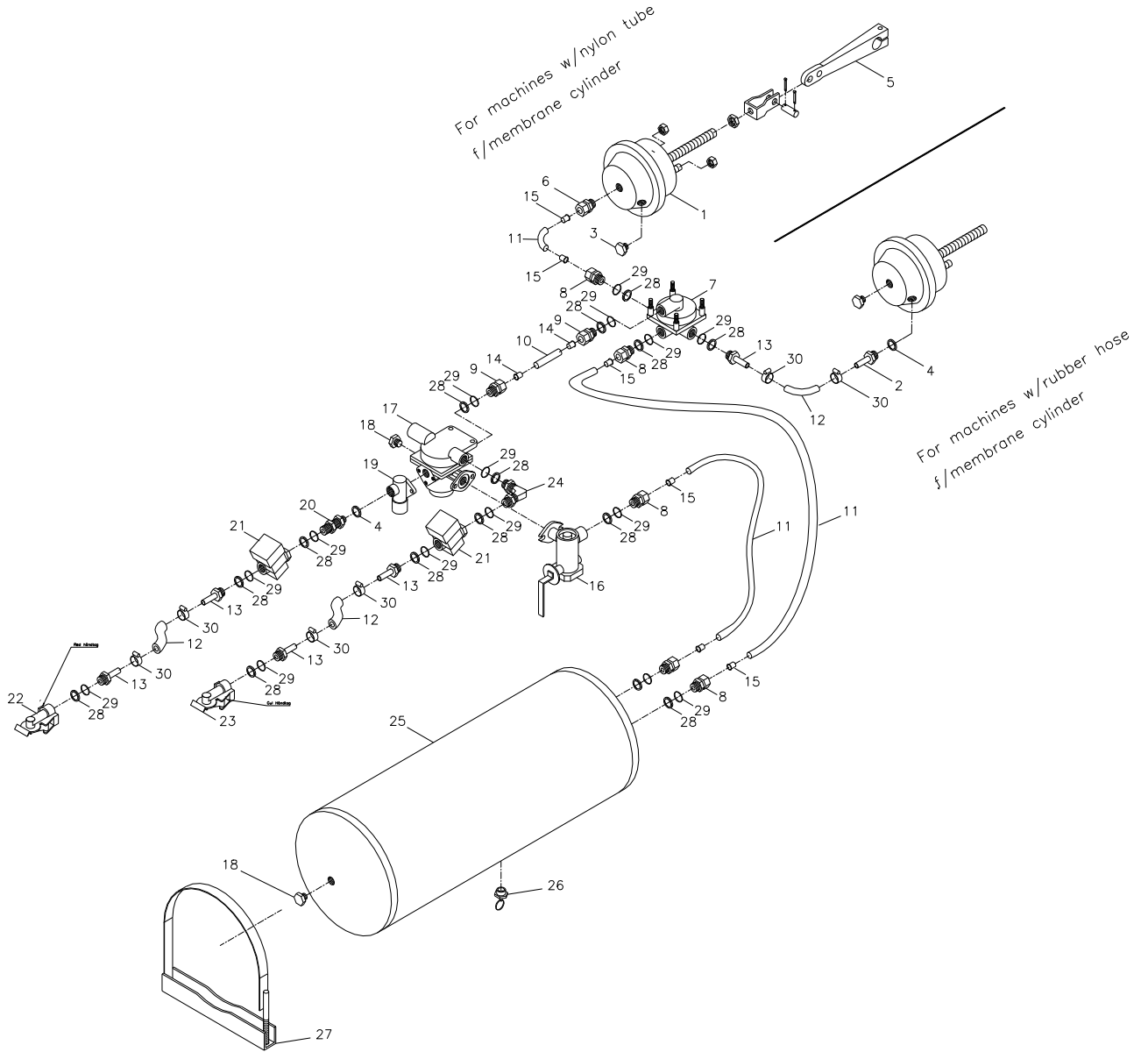
Pos.	Référence	Désignation	4,0 m	5,0 m
15	690160041	Catadioptré (blanc) avec boulon fileté et écrou	2	2
16	690160040	Catadioptré (rouge) avec trous	2	2
17	690160042	Catadioptré (jaune) avec boulon fileté et écrou	2	2
18	690160060	Feu de gabarit (gauche + droite)	2	2
19	690160065	Verre pour feu de gabarit (blanc)	2	2
20	690160066	Verre pour feu de gabarit (rouge)	2	2
21	690160067	Ampoule pour feu de gabarit 12V 10W – BA 15 s	2	2
22	690210100	Vis M5x16	4	4
23	690113002	Écrou frein M5	4	4
24	690117002	Rondelle Ø5	8	8
25	690160080	Câble 5 x 1 mm <sup>2</sup> L = 2,0 m	2	2
26	690209492	Boîte de jonction 105x105x60	1	1
27	690209475	Joint, mâle PG11 avec écrou	3	3
28	690160080	Câble 5 x 1 mm <sup>2</sup> L = 6,0 m	1	1
29	690160070	Fiche 7-pôles DIN 72 577 – ISO 1724	1	1

### Frein hydraulique



Pos.	Référence	Désignation	4,0 m	5,0 m
1		Voir pos. 12, page 20	2	0
1		Voir pos. 12, page 20	0	2
2	690203106	Montage, 90angle 12-3/8" BSP	2	2
3	690201020	Tuyau hydraulique 1625 mm 1/4" st/st	1	1
4	690201020	Tuyau hydraulique 1625 mm 1/4" st/st	1	1
5	690203016	Montage, 90angle 10mm	2	2
6	690203015	Montage, T10	1	1
7	690201012	Tuyau hydraulique 6000 mm 1/4" st/st	1	1
8	690203003	Montage, lisse 10-1/2" BSP	2	2
9	690203001	Prise à billes, mâle E402 1/2"	2	2

**Frein pneumatique**

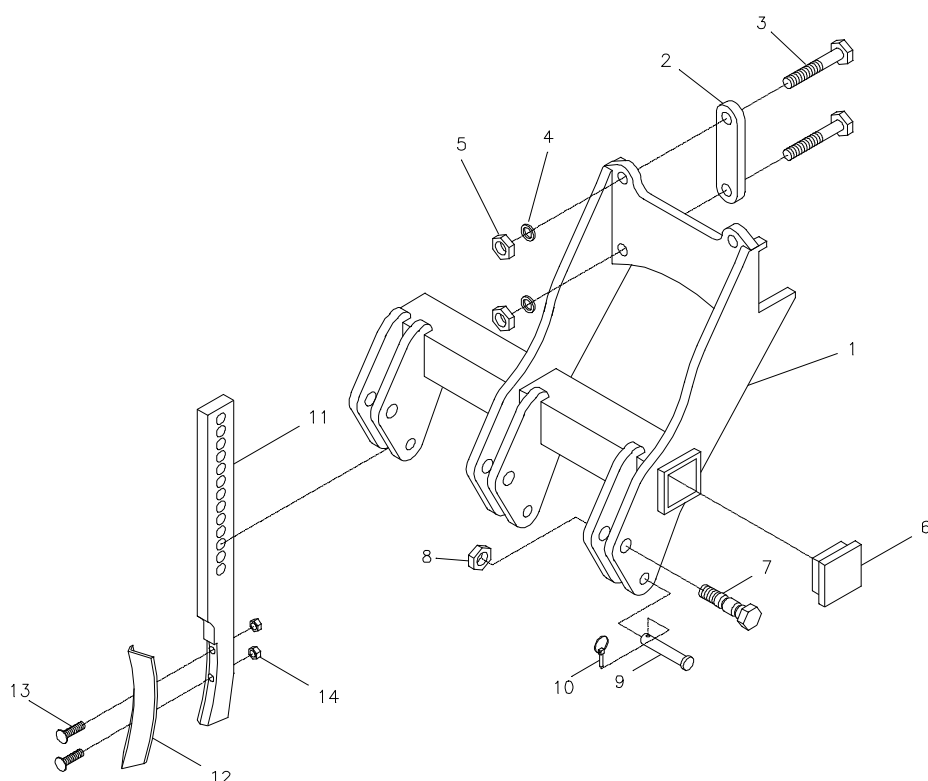


Pos.	Référence	Désignation	Avec tube nylon pour vérin à membrane.	Avec tuyau en caoutchouc pour vérin à membrane.
1	690190001	Vérin à membrane 16"	2	2
2	690190070	Montage à tuyau M16x1.5 w/ Ø12	0	2
3	690190005	Montage d'essai, lisse M16x1.5	2	2
4	690208102	Joint lié PP 45-12	1	3
5	690190010	Kit de montage, fourche courte	2	2
6	690202930	Montage, lisse M16x1.5, Ø15 tuyau	2	0
7	690190015	Valve de relais M22x1.5	1	1
8	690202941	Montage, lisse M22x1.5, Ø15 tuyau	6	4
9	690202940	Montage, lisse M22x1.5, Ø10 tuyau	2	2
10	690190080	Tube nylon Ø10x1mm	1	1
11	690190085	Tube nylon Ø15x1.5mm	4	2
12	690190105	Tuyau Ø14.5x5mm	2	4
13	690190073	Montage à tuyau M22x1.5, w/Ø12	4	6
14	690190090	Douille à fiches pour tube Ø10x1.5mm	2	2
15	690190095	Douille à fiches pour tube Ø15x1.5mm	8	4
16	690190020	Régulateur de freinage M22x1.5	1	1
17	690190025	Soupape de frein pour remorque M22x1.5	1	1
18	690190026	Fiche	2	2
19	690190035	Valve de décharge	1	1
20	690203420	Montage, lisse M16x1.5+M22x1.5	1	1
21	690190040	Filtre M22x1.5	2	2
22	690190045	Accouplement de tuyaux M22x1.5 (rouge)	1	1
23	690190046	Accouplement de tuyaux M22x1.5 (jaune)	1	1
24	690190030	Montage V M22x1.5	1	1
25	690190050	Réservoir à air 40 l	1	1
26	690190051	Vanne de drainage	1	1
27	690190052	Suspension pour réservoir à air	2	2
28	690190060	Collier de butée M22x1.5	15	15
29	690190065	Joint M22x1.5	15	15
30	690109305	Bride de fixation - tuyaux 15-24 mm	4	8



### Dents efface traces

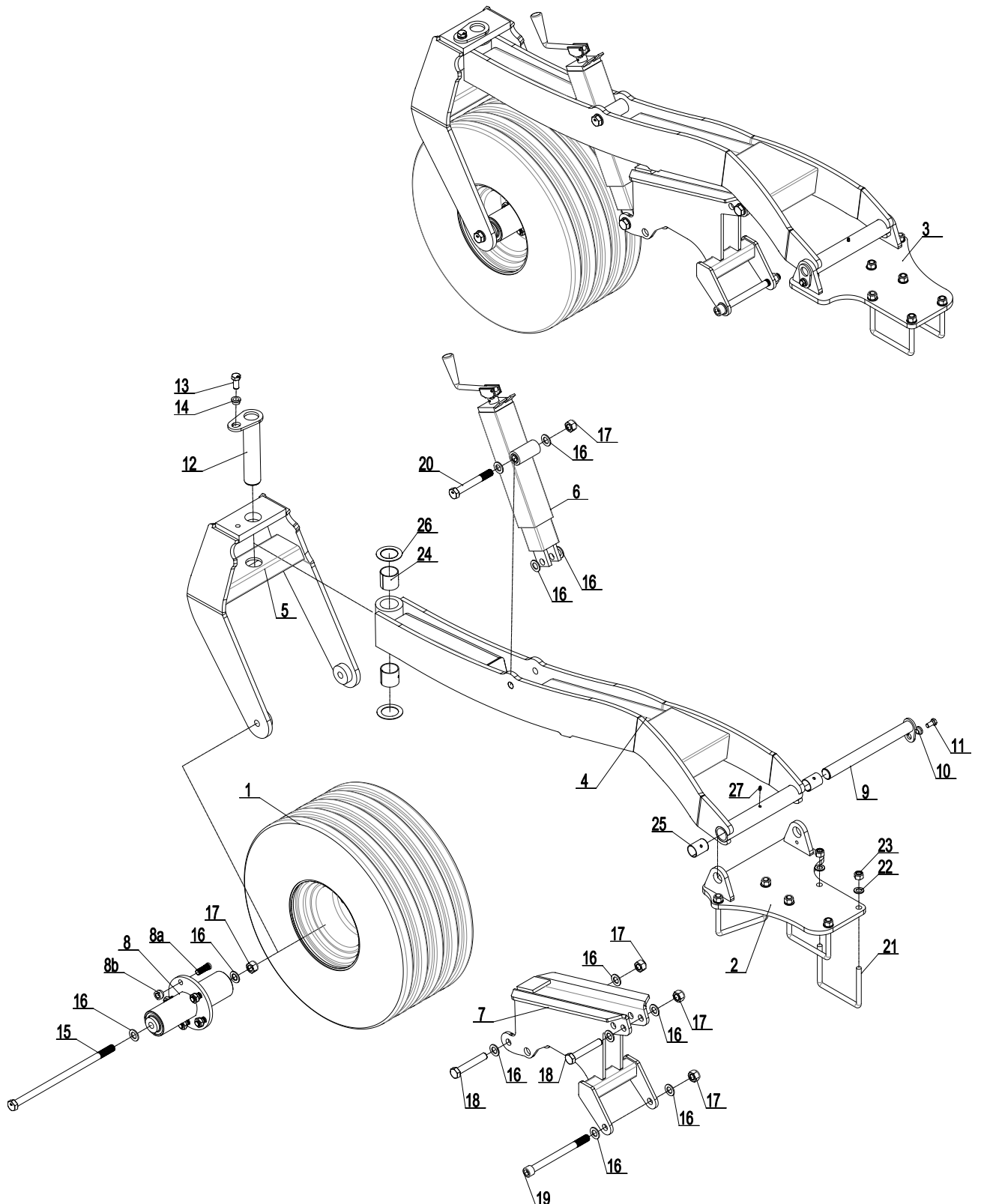
Adaptation possible uniquement sur modèles semi portés



Pos.	Référence	Désignation	4,0 m	5,0 m
1	630919015	Armature de support à cames (droite)	1	1
1	630919005	Armature de support à cames (gauche)	1	1
2	630919016	Plaque de montage	4	4
3	690103195	Boulon M16x200	8	8
4	690117013	Rondelle Ø16	8	8
5	690113008	Écrou frein M16	8	8
6	690109200	Capuchon en plastique 60x60	4	4
7	690152045	Boulon de sécurité M20x85	6	6
8	690113009	Écrou frein M20	6	6
9	69516074J	Clou Ø16 L=74	6	6
10	690134001	Goupille ronde Ø4.5	6	6
11	690152042	Dents efface traces	6	6
12	690152044	Bout pointu à efface traces	6	6
13	690101625	Boulon M10x70 (boulon de charrue)	12	12
14	690113005	Écrou frein M10	12	12

**Roue support (modèle avec Spring-Board)**

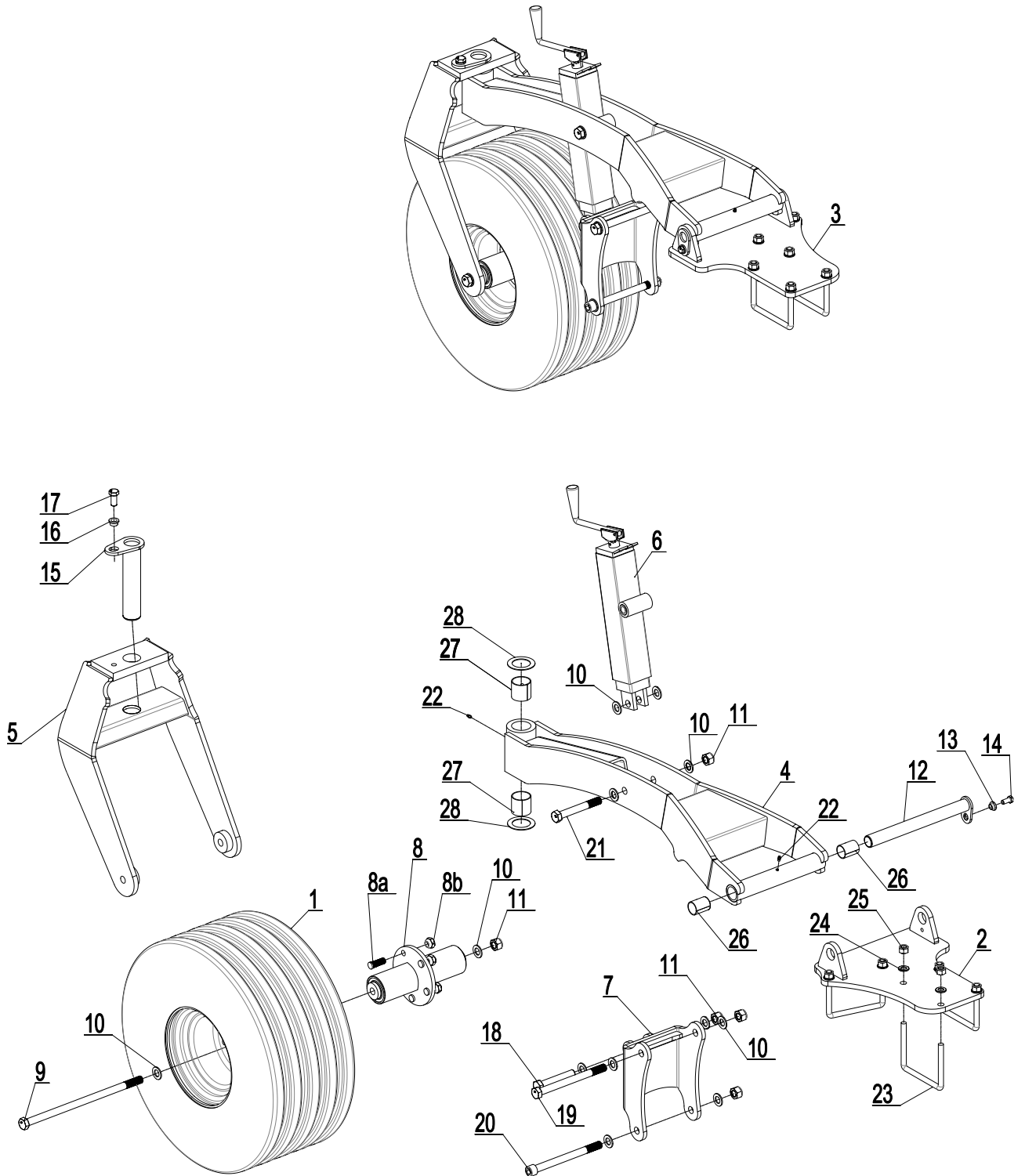
à partir de No.série 344861



Pos.	Référence	Désignation	4,0 m	5,0 m
1	0395650	Roue 300/65x12, cpl.	2	2
2	630910723	Ferrure arrière, roue gauche	1	1
3	630910752	Ferrure arrière, roue droite	1	1
4	630910719	Support de roue p/Spring-Board	2	2
5	630910729	Fourche de roue	2	2
6	675101001	Broche cpl.	2	2
7	633910030	Support de barre Spring-Board p/roues de terrage	2	2
8	630910750	Moyeu de fourche 5-M16/94-140 – longueur de moyeu 320mm – M20	2	2
8a	0395271	Boulon de moyeu M16 x 1,5 x 50	10	10
8b	0395291	Écrou de moyeu M16 x 1,5 R19	10	10
9	69435355G	Clou Ø35 L=355	2	2
10	630532600	Douille d'arrêt de broche pour M12 boulon	2	2
11	690101101	Boulon M12x25 8.8	2	2
12	69450230G	Clou Ø50 L=230	2	2
13	690103124	Boulon M16x35 8.8	2	2
14	630532700	Douille d'arrêt de broche pour M16 boulon	2	2
15	690103286	Boulon M20x420 8.8	2	2
16	690117005	Rondelle Ø20	24	24
17	690113009	Écrou frein M20	10	10
18	690103159	Boulon M20x120 8.8	4	4
19	690103002	Vis six pans en creux M20x240 12.9	2	2
20	690103163	Boulon M20x150 8.8	2	2
21	690110103	Étrier M16x100x150x100	6	6
22	690117013	Rondelle Ø16	12	12
23	690113008	Écrou frein M16	12	12
24	690140710	Coussinet de palier Ø50/55 L=50	4	4
25	690140716	Coussinet de palier Ø35/39 L=50	4	4
26	690140712	Rondelle Ø52/Ø78x2	4	4
27	690136001	Graisser M6	4	4

**Roue support (modèle sans Spring-Board)**

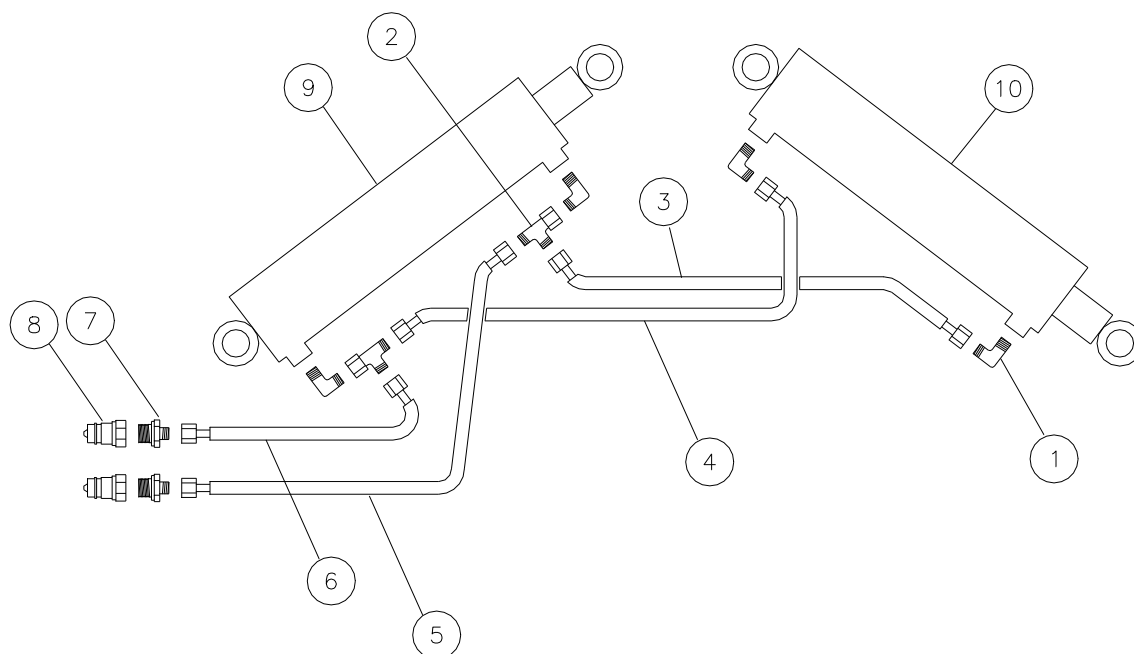
à partir de No.série 344861



Pos.	Référence	Désignation	4,0 m	5,0 m
1	0395650	Roue 300/65x12, cpl	2	2
2	630910723	Ferrure arrière, roue gauche	1	1
3	630910752	Ferrure arrière, roue droite	1	1
4	630910732	Support de roue	2	2
5	630910729	Fourche de roue	2	2
6	675101001	Broche cpl.	2	2
7	630910745	Support de broche	2	2
8	630910750	Moyeu de fourche 5-M16/94-140 – longueur de moyeu 320mm – M20	2	2
8a	0395271	Boulon de moyeu M16 x 1,5 x 50	10	10
8b	0395291	Écrou de moyeu M16 x 1,5 R19	10	10
9	690103286	Boulon M20x420 8.8	2	2
10	690117005	Rondelle Ø20	24	24
11	690113009	Écrou frein M20	10	10
12	69435355G	Clou Ø35 L=355	2	2
13	630532600	Douille d'arrêt de broche pour M12 boulon	2	2
14	690101101	Boulon M12x25 8.8	2	2
15	69450230G	Clou Ø50 L=230	2	2
16	630532700	Douille d'arrêt de broche pour M16 boulon	2	2
17	690103124	Boulon M16x35 8.8	2	2
18	690103159	Boulon M20x120 8.8	2	2
19	690103183	Boulon M20x240 8.8	2	2
20	690103002	Vis six pans en creux M20x240 12.9	2	2
21	690103163	Boulon M20x150 8.8	2	2
22	690136001	Graisseur M6	4	4
23	690110103	Étrier M16x100x150x100	6	6
24	690117013	Rondelle Ø16	12	12
25	690113008	Écrou frein M16	12	12
26	690140716	Coussinet de palier Ø35/39 L=50	4	4
27	690140710	Coussinet de palier Ø50/55 L=50	4	4
28	690140712	Rondelle Ø52/Ø78x2	4	4

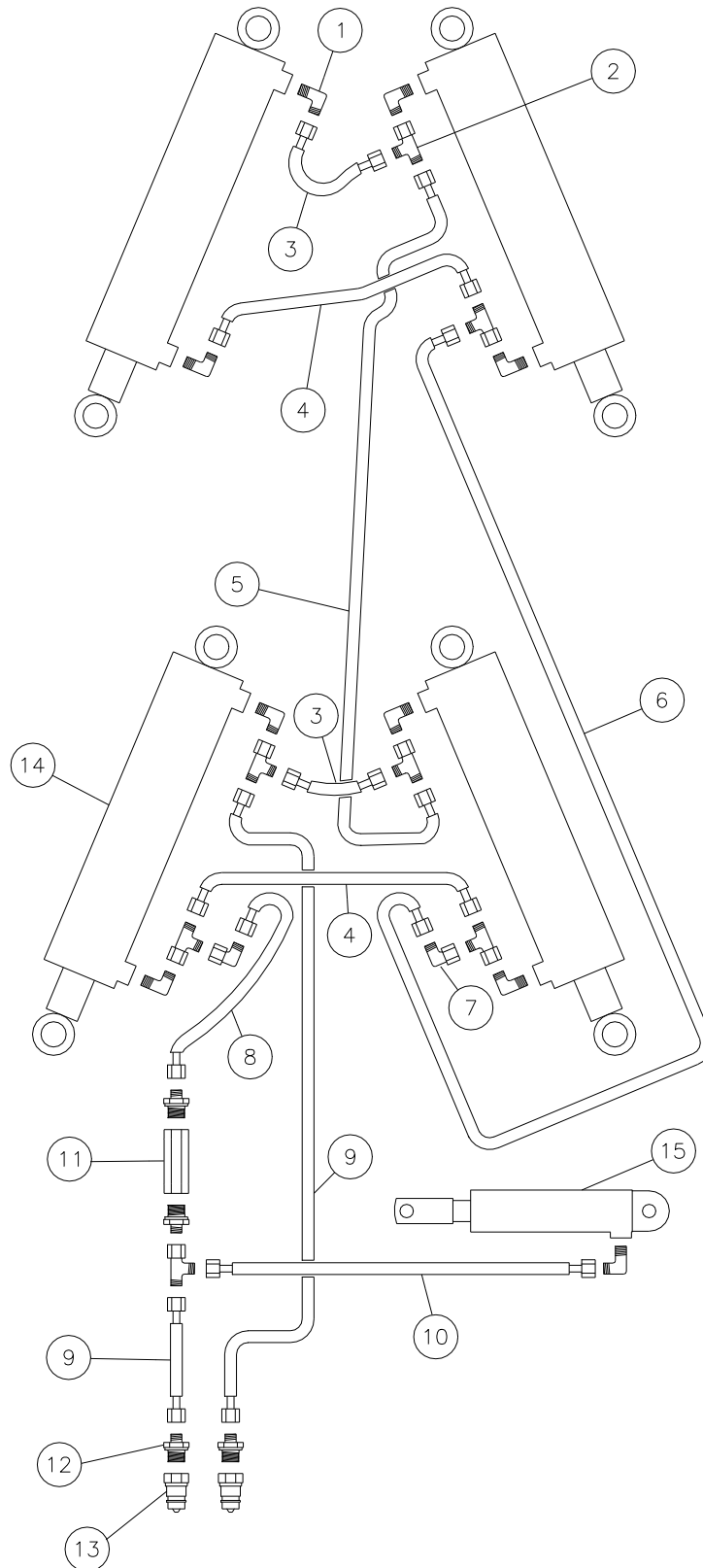
## Liste de pièces de rechange – Système hydraulique

### Hydraulique entre flèche d'attelage et châssis



Pos.	Référence	Désignation	No.
1	0446200	Angle $\varnothing 12$ tube intérieur/ 3/8" BSP	4
2	690203017	Montage T12L, monté avec Joint	2
3	690201237	Tuyau hydraulique 2800mm 3/8" st/st	1
4	690201236	Tuyau hydraulique 3000mm 3/8" st/st	1
5	690201232	Tuyau hydraulique 3520mm 3/8" st/st	1
6	690201231	Tuyau hydraulique 3320mm 3/8" st/st	1
7	690203103	Montage, lisse, 12- 1/2" BSP	2
8	690203001	Prise à billes, mâle E402 1/2"	2
9		Voir pos. 12, page 18	1
10		Voir pos. 5, page 21	1

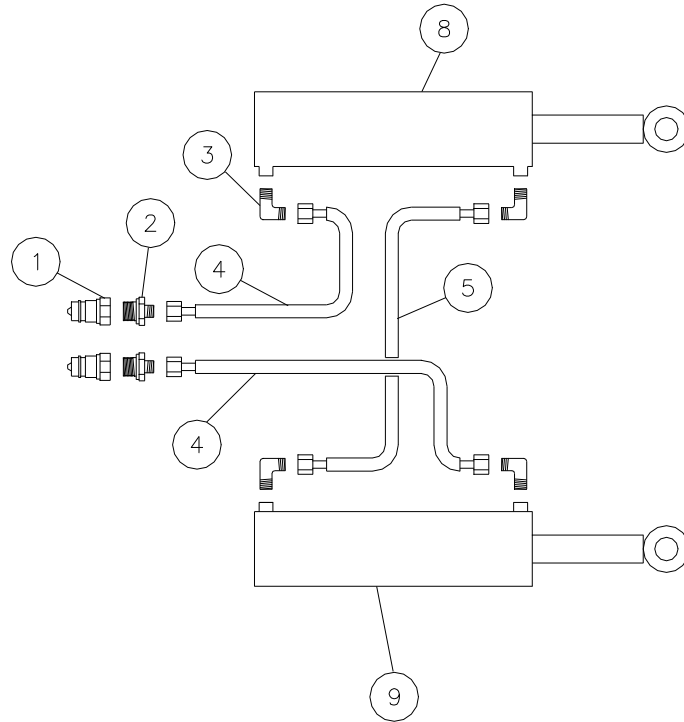
**Hydraulique pour repliage des sections latérales**



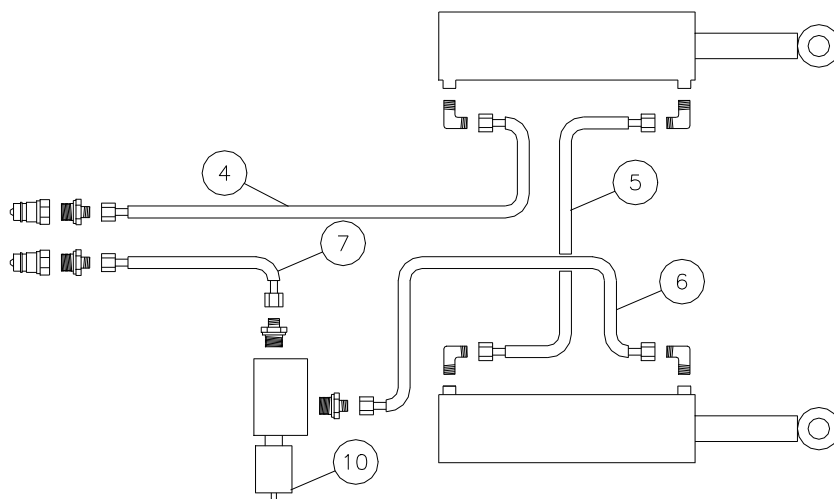
Pos.	Référence	Désignation	No.
1	690203006	Montage, 90angle 10-3/8”BSP	8
2	690203120	Montage, T10L, monté avec Joint	6
3	690201009	Tuyau hydraulique 355mm 1/4” st/st	2
4	690201069	Tuyau hydraulique 450mm 1/4” st/st	2
5	690201036	Tuyau hydraulique 1590mm ¼” st/st	1
6	690201016	Tuyau hydraulique 1830mm ¼” st/st	1
7	690203016	Montage 90angle10 mm	2
8	690201042	Tuyau hydraulique 500mm 1/4” st/st	1
9	690201020	Tuyau hydraulique 1625mm ¼” st/st (Modèle porté)	2
9	690201038	Tuyau hydraulique 4000mm ¼” st/st (Modèle semi porté)	2
10	690201020	Tuyau hydraulique 1625mm ¼” st/st	1
11	690207215	Valve séquentielle, réglable	1
12	690203003	Montage, lisse 10-1/2”BSP	4
13	690203001	Prise à billes, mâle E402 ½”	2
14		Voir pos. 2, page 19	4
15		Voir pos. 17, page 20	1



**Hydraulique pour réglage des disques**



**Sans contrôle de terrage électrique**

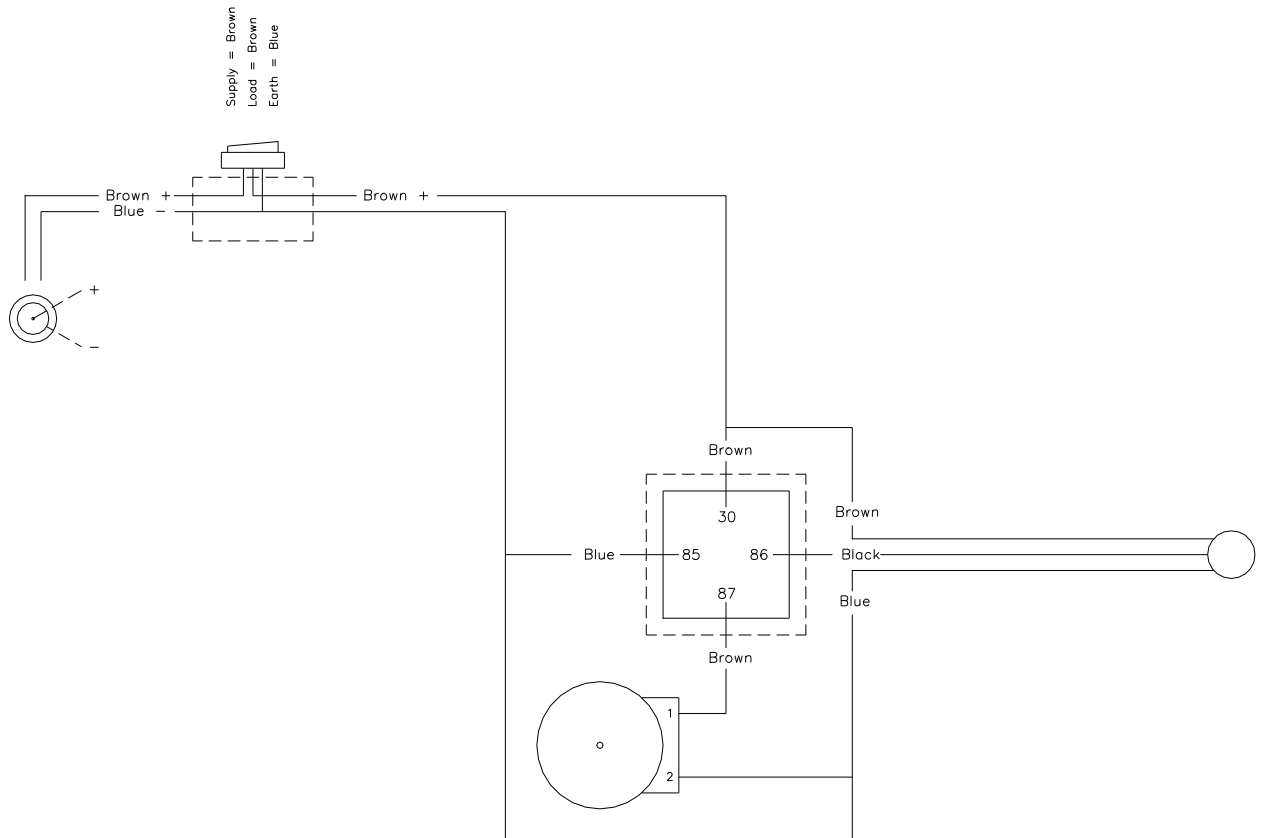


**Avec contrôle de terrage électrique**

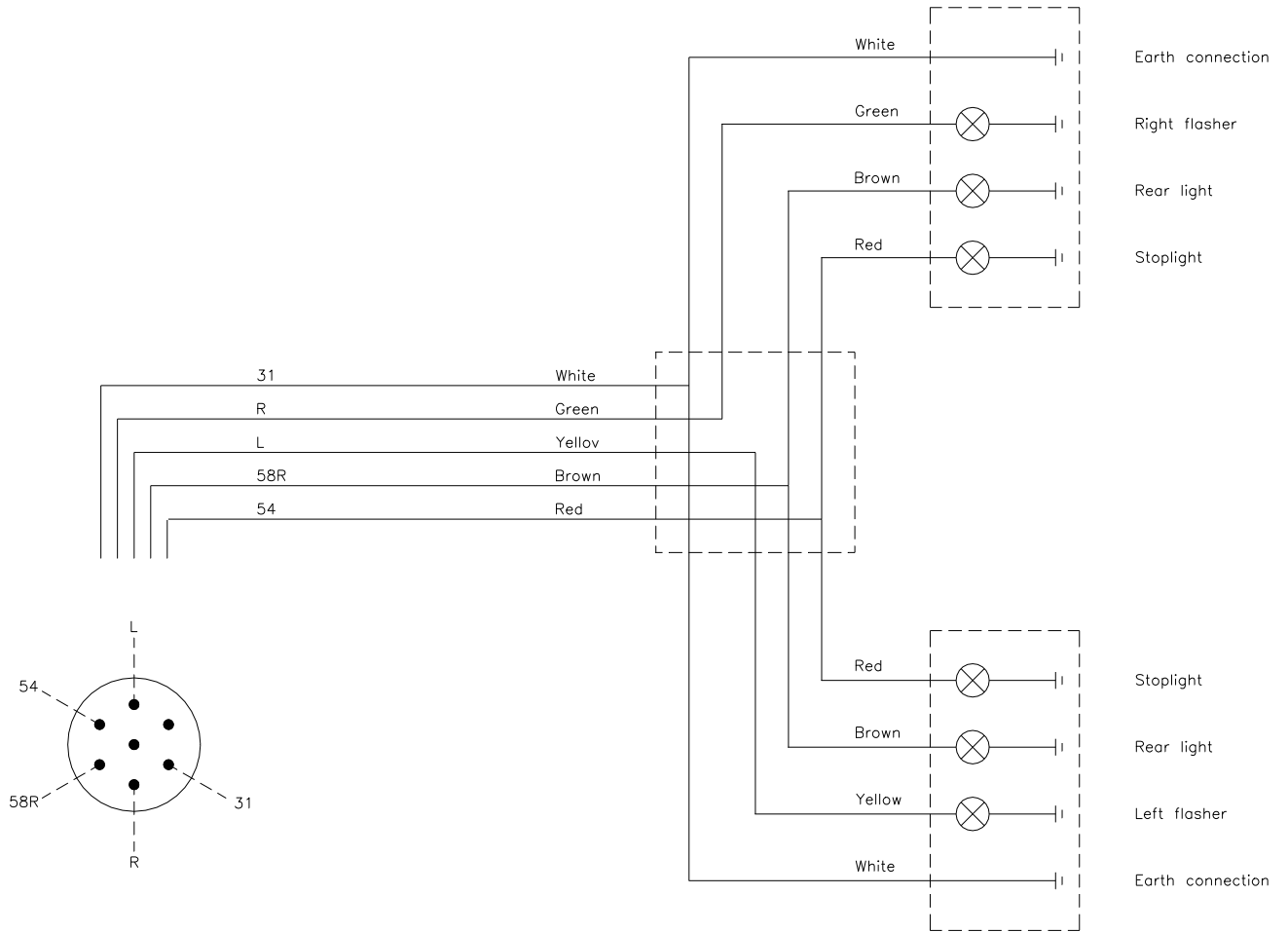
Pos.	Référence	Désignation	Sans contrôle de terrage électrique	Avec contrôle de terrage électrique
1	690203001	Prise à billes, mâle E402 1/2"	2	2
2	690203003	Montage, lisse, 10-1/2"BSP	2	4
3	690203006	Montage, 90angle, 10-3/8"BSP	4	4
4	690201025	Tuyau hydraulique 5640mm 1/4" st/st (Modèle semi porté)	2	1
4	690201022	Tuyau hydraulique 3140mm 1/4" st/st (Modèle porté)	2	1
5	690201033	Tuyau hydraulique 2500mm 1/4" st/st (Modèle porté et semi porté)	1	1
6	690201020	Tuyau hydraulique 1625mm 1/4" st/st (Modèle porté et semi porté)	0	1
7	690201029	Tuyau hydraulique 4300mm 1/4" st/st (Modèle semi porté)	0	1
7	690201016	Tuyau hydraulique 1830mm 1/4" st/st (Mounted models)	0	1
8		Voir pos. 5, page 23	1	1
9		Voir pos. 5, page 23	1	1
10	690209453	Valve terrage électrique (complète)	0	1

## Diagrammes

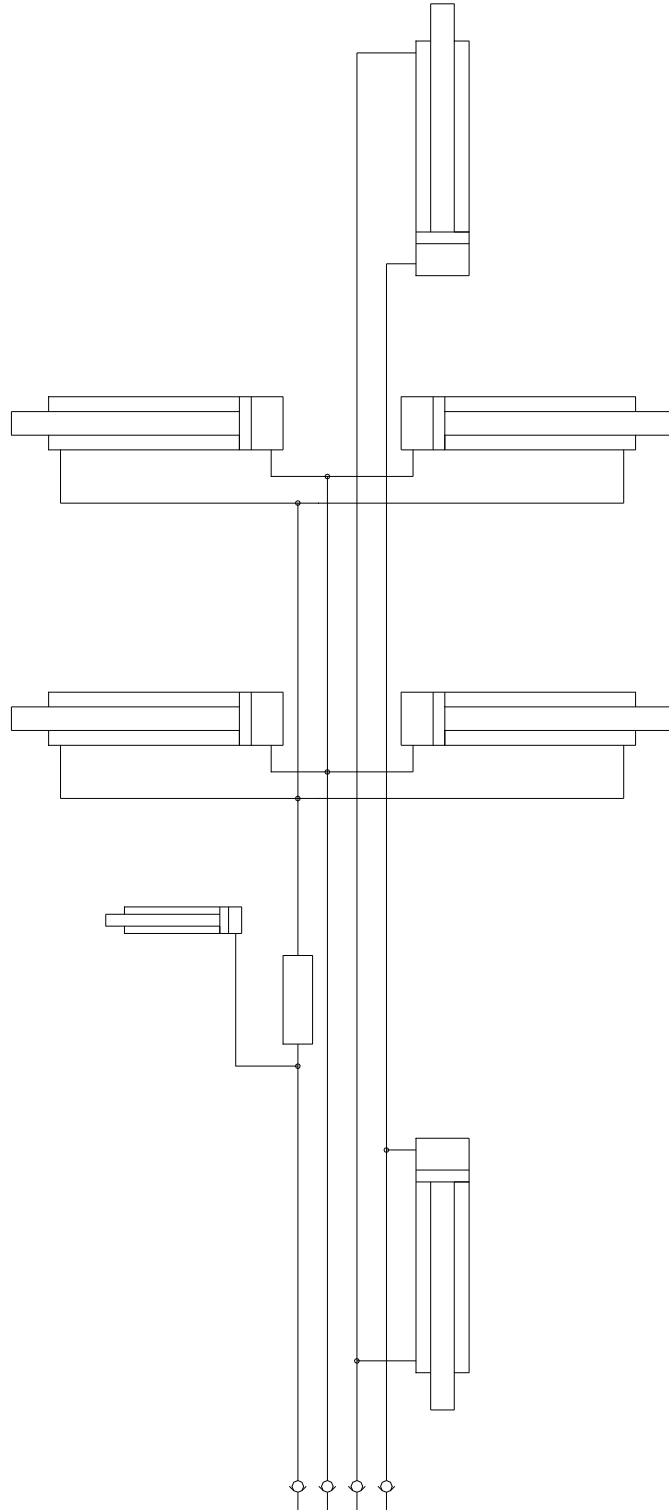
### Valve terrage électrique



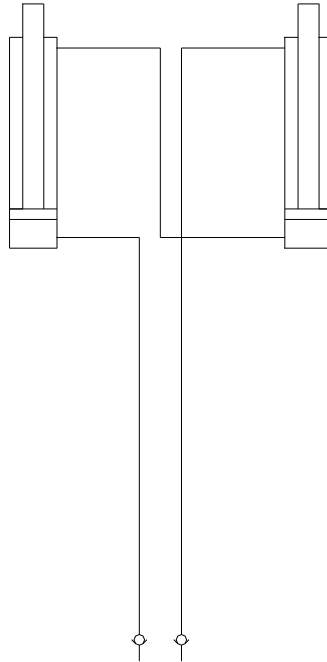
**Phares**



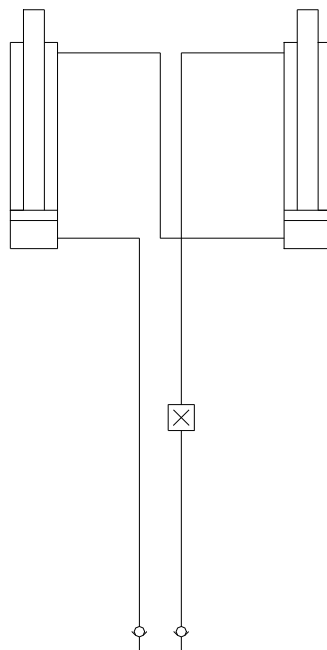
**Hydraulique**



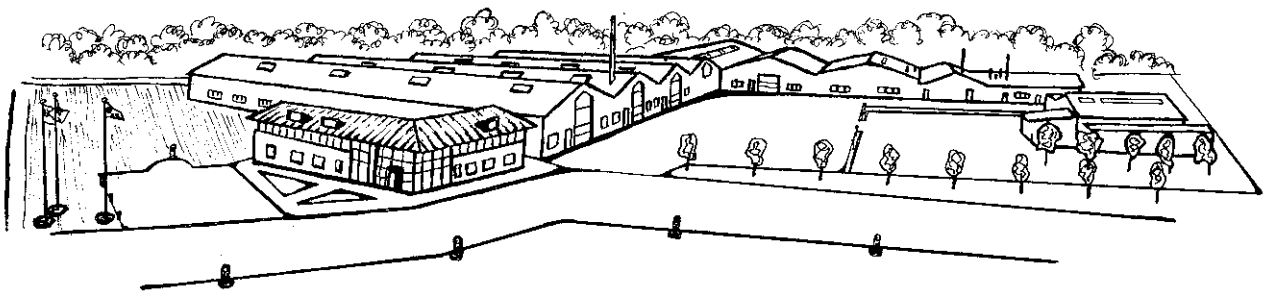
**Hydraulique pour valve terrage**



**Hydraulique pour valve terrage électrique**



**NOTES:**



La conception est sujette à modification sans préavis