



Käyttöohje
Vaatimuksenmukaisuusvakuutus
Varaosaluettelo

Disc-Roller
4,0 – 5,0m (2-lohko)



Tärkeää: Ennen koneen käyttöönottoa on tärkeää, että tämä käyttöohje luetaan huolellisesti ja turvallisuusohjeet ymmärretään.



N. A. Christensensvej 34
DK-7900 Nykøbing Mors
Tel: +45 9772 4288
Fax: +45 9772 2112
www.he-va.com

Sisällysluettelo

| | |
|---|-----------|
| EY- VAATIMUSTENMUKAISUUSVAKUUTUS | 2 |
| DISC-ROLLER TURVALLISUUSOHJEET | 4 |
| HYDRAULIIKAN TURVALLISUUS- JA KÄYTTÖOHJEET | 5 |
| KONEEN MERKINNÄT | 6 |
| TEKNISET TIEDOT | 7 |
| KONEEN KÄYTTÖNOTTO | 9 |
| NOSTOLAITEKIINNITTEISEN KONEEN KIINNITYS..... | 9 |
| HINATTAVAN KONEEN KYTKENTÄ | 9 |
| KULJETUS | 10 |
| NOSTOLAITEKONEEN IRROTTAMINEN..... | 10 |
| HINATTAVAN KONEEN IRROTUS | 10 |
| KONEEN SÄÄDÖT | 11 |
| VETOLAITE | 11 |
| LAUTASET | 11 |
| REUNAVARUSTUS..... | 12 |
| EDGE EQUIPMENT FROM MACHINE NO. 341738..... | 12 |
| SCRAPER FROM 2009 UNTIL 2013: | 14 |
| MATERIAALIN HEITTO-SUOJA..... | 15 |
| PYÖRÄNJÄLJEN KUOHKEUTTAJA (VOIDAAN ASENTAA AINOASTAAN HINATTAVIIN DISC ROLLEREIHIN) | 15 |
| KUNNOSSAPITO JA HUOLTO | 16 |
| VARAOSALUETTELO | 17 |
| RUNGON TAKAOSA (HINATTAVAT KONEET)..... | 17 |
| KESKILOHKO..... | 19 |
| PYÖRIEN RIPUSTUS (HINATTAVAT KONEET)..... | 21 |
| SIVULOHKO..... | 23 |
| LAUTASET | 25 |
| TIIVISTYSJYRÄ | 27 |
| KAAPIMET..... | 28 |
| SCRAPER FROM 2009 - UNTIL MACHIN NO. 344861 | 30 |
| REUNAVARUSTUS..... | 31 |
| EDGE EQUIPMENT FROM MACHIN NUMBER 341738..... | 33 |
| LISÄVARUSTEIDEN VARAOSALUETTELO | 35 |
| MATERIAALIN HEITTO-SUOJA..... | 35 |
| SPRING-BOARD ETULATA (VASEN) 4,0 – 5,0M..... | 37 |
| LAUTASTEN TYÖSYVYYDEN SÄHKÖSÄÄTÖ | 40 |
| VALOVARUSTUS..... | 43 |
| HYDR. JARRUT | 45 |
| PAINELMAJARRUT | 46 |
| SUPPORTING WHEEL (MODEL FOR SPRING-BOARD) | 49 |
| SUPPORTING WHEEL (MODEL WITHOUT SPRING-BOARD)..... | 51 |
| HYDRAULIIKAN VARAOSALUETTELO | 53 |
| RUNGON JA PYÖRÄSTÖN VÄLINEN HYDRAULIIKKA | 53 |
| SIVULOHKON NOSTOHYDRAULIIKKA | 54 |
| LAUTASTEN SÄÄTÖHYDRAULIIKKA | 56 |
| KAAVIOT | 58 |
| SÄHKÖINEN SYVYYDENSÄÄTÖ..... | 58 |
| VALOVARUSTUS..... | 59 |
| HYDRAULIIKKA | 60 |
| SYVYYDEN SÄÄDÖN HYDRAULIIKKA..... | 61 |
| SYVYYDEN SÄHKÖSÄÄDÖN HYDRAULIIKKA | 61 |
| NOTES: | 62 |



EY- VAATIMUSTENMUKAISUUSVAKUUTUS

konedirektiiviin 2006/42/EY mukaisesti
voimassa 29. joulukuuta 2009 lähtien

HE-VA ApS
N. A. Christensensvej 34,
DK-7900 Nykøbing Mors

vakuuttaa täten, että alla mainitut koneet täyttävät
neuvoston direktiivin 2006/42/EY vaatimukset.

Edellä oleva vakuutus koskee seuraavia koneita:

Disc-Roller 4.0m – 5.0m

Nykøbing 29. Joulukuu 2009



Villy Christiansen

Allekirjoittanut on myös pätevä laatimaan teknisen dokumentaation edellä mainituille koneille.

Disc-Roller turvallisuusohjeet

Konetta ei saa käyttää, jos koneen käyttöalueella* on ihmisiä**.

Kun koneen vaara-alueella oleskelee ihmisiä (esim. säädön, huollon tai koneen irti kytkemisen aikana) on seuraavat toimenpiteet tehty:

1. Kone on laskettu maahan
2. Hydrauliiikan paineet on vapautettu
3. Traktorin moottori on pysäytetty ja virta-avain on poistettu.
4. Kuljettajan on varmistettava, että konetta käytettäessä kukaan ei oleskele vaara-alueella.

* Vaara-alue. Koneen päällä ja alla sekä 4 m:n etäisyydellä koneesta

** Vaarassa oleva henkilö : Jokainen, joka oleskelee vaara-alueella.

Useimmat koneen käytön, kuljetuksen ja huollon yhteydessä tapahtuvat tapaturmat johtuvat yksinkertaisimpien turvaohjeiden noudattamatta jättämisestä.

Tästä syystä on erittäin tärkeää, että jokainen, joka käyttää, huoltaa tai korjaa konetta noudattaa olemassa olevia koneen turvaohjeita.

Ainoastaan sellaiset henkilöt, jotka tuntevat työn ja sen mahdolliset vaarat saavat käyttää, huoltaa ja korjata konetta.

Koneen siirtämisen ja säilytyksen ohjeet

Kone toimitetaan täysin toimintavalmiina jälleenmyyjän kuljetuskalustolla. Ammattitaitoinen kuljettaja auttaa koneen siirrossa kuljetusalustalta.

Kone ajetaan auton lavalta traktorin avulla lastaussiltoja pitkin.

Kone asetetaan tasaiselle ja tukevalle alustalle.

VARO !! Pyörivät osat ja löysät vaatteet ovat vaarallinen yhdistelmä.

TÄRKEÄÄ!!

Putoamisvaaran takia on hengenvaarallista oleskella koneen rungon päällä käytön aikana.

Hydrauliikan turvallisuus- ja käyttöohjeet

1. Enimmäiskäyttöpaine on 225 bar.
2. Suosittelemme, että traktorin ja koneen väliset letkuliittimet merkitään niin, että kytkentää ei vahingossa voi tehdä väärin.
3. Vuotokohtia ei saa etsiä paljaalla kädellä vaan siihen on käytettävä esim. kartonkipalaa. (Käytä käsineitä, suojalaseja ym.)
Paineen alainen, vuotava öljysuihku voi tunkeutu ihon lävitse ja aiheuttaa vakavia vammoja. Jos vahinko tapahtuu, on heti hakeuduttava lääkäriin. **TULEHDUSVAARA!**
5. Ennen hydraulikkajärjestelmään kohdistuvia toimenpiteitä on kone laskettava maahan. Järjestelmän paine vapautetaan, moottori pysäytetään ja virta-avain irrotetaan.
6. Hydrauliikkaletkut tarkistetaan säännöllisesti ja vähintään 6 kk:n välein etteivät ne ole kuluneet tai vaurioituneet. Vaurioituneet letkut vaihdetaan välittömästi.

Hydrauliikkaletkujen käyttöikä on enintään 5 vuotta.
Uusien hydraulikkaletkujen tulee vastata alkuperäisiä.

MAANTIEKULJETUKSEN OHJEET:

Ennen koneen maantiekuljetusta tarkistetaan, että kone on kytketty traktoriin oikealla tavalla ja että se täyttää liikennesäännökset
(suurin sallittu kokonaispaino, sallittu akselikuorma, kuljetusleveys, valot, varoituskilvet).

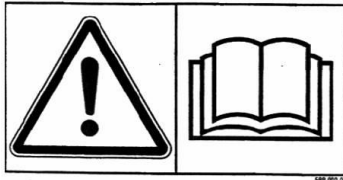
TRAKTORIN ETUAKSELIN KUORMITUS:

Koneen kytkennän jälkeen ja maksimikuormituksen aikana on varmistettava, että traktorin ohjauskyky säilyy. Varmista, että etuakseliin kohdistuu riittävä paino. Etuakselipainon pitää olla väh. 20 % traktorin painosta. Älä ylitä suurinta sallittua akseli- ja kokonaispainoa.

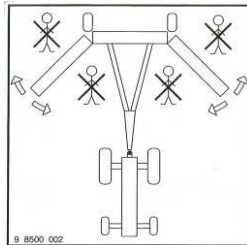
HUOM! Traktoriin kytketty kone vaikuttaa aina ajo-, ohjaus- ja jarrutusominaisuuksiin.

Koneen merkinnät

Koneessa on useita tarroja, joissa on turvallisuuteen ja käyttöön liittyviä ohjeita. Lue nämä ohjeet ja muistuta koneen käyttäjää tässä kirjassa olevista merkinnöistä ja **turvallisuusohjeista**. Pidä tarrat ja merkit puhtaina. Vaurioituneet tarrat on vaihdettava uusiin.



Lue käyttöohje ennen koneen käyttöä ja noudata turvallisuusohjeita.



Varmista aina, että sivulohkot voidaan turvallisesti laskea alas käyttöasentoon.



Kilpi, jossa on koneen valmistusnumero ja -vuosi.

**HUSK - PLEASE NOTE -
ACHTUNG - ATTENTION**
EFTERSPÆND BOLTE
TIGHTEN UP THE BOLTS
BOLZEN NACHZIEHEN
RESSERRER LES BOULONS

Kiristä kaikki ruuvit ja mutterit lyhyen käyttöajan jälkeen. Ellei näin tehdä, ei takuu ole voimassa.

| Maximum torque in Nm. w/lubricated thread | | | |
|---|-------------|--------------|--------------|
| Metric thread | Quality 8.8 | Quality 10.9 | Quality 12.9 |
| M12 | 81 | 114 | 136 |
| M14 | 128 | 181 | 217 |
| M16 | 197 | 277 | 333 |
| M18 | 275 | 386 | 463 |
| M20 | 385 | 541 | 649 |
| M22 | 518 | 728 | 874 |
| M24 | 665 | 935 | 1120 |

Tekniset tiedot

Nostolaittekiinnitteinen Disc Roller 4,0 m ja 5,0 m Ø510 mm:n lautasilla ja Ø600 mm:n profiilikiekoilla

| | <u>4,0m</u> | <u>5,0m</u> |
|------------------------------|---------------|-------------|
| Työleveys: | 4,0m | 5,0m |
| Kuljetusleveys: | 2,45m | 2,45m |
| Koneen pituus: | 2,30m | 2,30m |
| Lautasia: | 30 kpl | 38 kpl |
| Paino V-profiilikiekoilla: | 3120 kg | 3750 kg |
| V-profiilikiekoja: | 32 kpl | 40 kpl |
| Kaapimia (V-kiekko): | 31 kpl | 39 kpl |
| Paino T-profiilikiekoilla: | 2760 kg | 3290 kg |
| T-profiilikiekoja: | 32 kpl | 40 kpl |
| Kaapimia (T-profiilikiekot): | 31 kpl | 39 kpl |
| Hydrauliikan liitântä: | 2 kpl 2-toim. | |
| Hydrauliikan vähimmäispaine: | 190 bar | |
| Enimmäistyösyvyys: | 12 cm | |
| Ajonopeus (suositus): | 10 – 16 km/h | |

**Hinattava Disc Roller 4,0 m ja 5,0 m
Ø510 mm:n lautasilla
ja Ø600 mm:n profiilikiekoilla**

| | <u>4,0m</u> | <u>5,0m</u> |
|------------------------------|------------------------|-------------|
| Työleveys: | 4,0m | 5,0m |
| Kuljetusleveys: | 2,45m | 2,45m |
| Koneen pituus: | 5,60m | 5,60m |
| Lautasia: | 30 kpl | 38 kpl |
| Paino V-profiilikiekoilla: | 3680 kg | 4300 kg |
| V-profiilikiekoja: | 32 kpl | 40 kpl |
| Kaapimia (V-kiekk): | 31 kpl | 39 kpl |
| Paino T-profiilikiekoilla: | 3320 kg | 3850 kg |
| T-profiilikiekoja: | 32 kpl | 40 kpl |
| Kaapimia (T-profiilikiekot): | 31 kpl | 39 kpl |
| Hydrauliikan liitäntä: | 3 kpl 2-toim. | |
| Hydrauliikan vähimmäispaine: | 190 bar | |
| Pyörävarustus: | 400/60 x 15,5 – 14 PLY | |
| Rengaspaine 15 km/h: | 2,1 bar / 30 p.s.i | |
| Rengaspaine 40 km/h: | 3,5 bar / 50 p.s.i | |
| Enimmäistyösyvyys: | 12 cm | |
| Ajonopeus (suositus): | 10 – 16 km/h | |

Koneen käyttöönotto

Yleistä:

Kone toimitetaan tehtaalta kuljetusasennossa. Kytke kone traktoriin.

Tärkeää:

Tarkista, että vetokoukun korkeus on n. 400- 500 mm.
Tarkista, että tehtaalla asennetut hydrauliiikan pikaliittimet sopivat traktorin vastaaviin liittämiin.

Nostolaitekiinnitteinen kone vaatii 1 kpl 2-toimista öljyn ulosottoa ja hinattava kone 3 kpl 2-toimista ulosottoa.

Pyöräsylinterin letkuissa on **punaiset** raidat.

Lohkosylinterien letkuissa on **siniset** raidat.

Lautassylinterin letkuissa on **vihreät** raidat.

Nostolaitekiinnitteisen koneen kiinnitys

1. Traktori peruutetaan konetta kohti ja kytketään vetolaitteeseen.
2. Kaikki hydrauliiikkaletkut liitetään traktoriin.
3. Kone nostetaan kuljetuskorkeuteen.
4. Sivulohkot (sininen merk.) nostetaan ylös keskirungon rajoittimia vasten.
5. Kun sivulohkot lasketaan alas, avautuu lukitus ensin jonka jälkeen lohkot laskevat.
6. Kun sivulohkot on laskettu alas, vapautetaan hydrauliiikan hallintavipu ja kone on käyttövalmis.
7. Reunavarustus käännetään käyttöasentoon.
8. Lautasia voidaan siirtää ylös ja alas haluttuun työsyvyyteen.

Hinattavan koneen kytkentä

1. Traktori peruutetaan vetosilmukkaa kohti.
2. Kaikki hydrauliiikkaletkut liitetään traktoriin.
3. Hydrauliiikan hallintavivulla (punainen liitäntä) käytetään nostosylinteriä niin, että koneen takaosa nousee ylös.
4. Tämän jälkeen traktoria peruutetaan ja kone kytketään.
5. Kone nostetaan nyt kokonaan ylös ja syvyyden rajoitin käännetään nostosylinterin päälle.

6. Sivulohkot (sininen merk.) nostetaan ylös keskirungon rajoittimia vasten.
7. Kun sivulohkot lasketaan alas, avautuu lukitus ensin jonka jälkeen lohkot laskevat.
8. Kun sivulohkot on laskettu alas, vapautetaan hydrauliiikan hallintavipu ja kone on käyttövalmis.
9. Reunavarustus käännetään käyttöasentoon.
10. Lautasia voidaan siirtää ylös ja alas haluttuun työsyvyyteen.

Kuljetus

1. Lautaset nostetaan kokonaan ylös ennen lohkojen nostamista.
2. Kone nostetaan kuljetuskorkeuteen.
3. Lohkosylintereitä käytetään ja lohkot nostetaan täysin ylös, jonka jälkeen hallintavipu asetetaan kellunta-asentoon. On kuitenkin varmistettava, että lohkojen lukitukset ovat kytkeytyneet.
4. Kone on valmiina kuljetukseen.

Nostolaitteen irrottaminen

1. Kone lasketaan alas tukevalle alustalle ja hydrauliiikan paineet vapautetaan.
2. Nyt kone voidaan irrottaa

Hinattavan koneen irrotus

1. Kone nostetaan kokonaan ylös ja työsyvyyden rajoitin käännetään pois sylinterin päältä.
2. Kone lasketaan maahan.
3. Pyöräsylinteriä käytetään niin, että vetosilmukan paino vapautuu.
4. Nyt kone voidaan irrottaa
5. Traktoria ajetaan hieman eteenpäin, jonka jälkeen hydrauliiikkaletkut irrotetaan.

Tärkeää:

Pysäköi kone tukevalle alustalle ja vapauta hydrauliiikan paineet ennen koneen jättämistä ilman valvontaa!



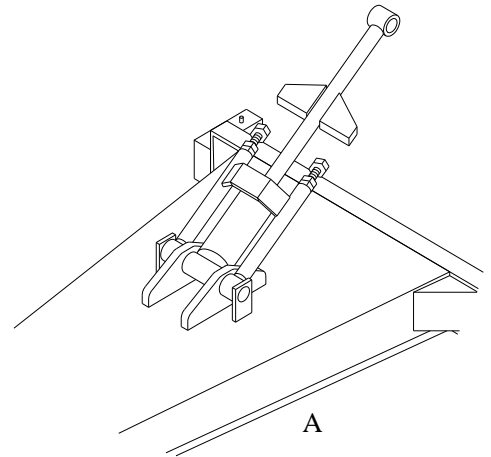
Koneen säädöt

Kun Disc-Roller:in käyttö aloitetaan, on hyvin tärkeää, että kone on samansuuntainen maan pinnan kanssa. Takimmaisena oleva profiilijyräpyörästö kannattaa konetta ja se on ratkaiseva koneen syvyyden säädön kannalta.

Vetolaite

On tärkeää, että työntövarsi (nostolaitekiinnitteiset koneet) tai hinattavan koneen takaosassa olevat säätöpultit (2 kpl) on oikein säädetty.

Vetosilmukan korkeus on: n. 500 mm



Lautaset

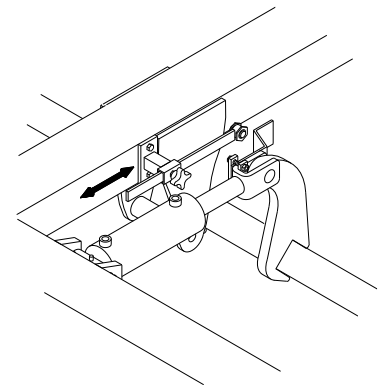
Lautasten työsyvyyttä voidaan säätää sarjaan kytketyllä sylinterijärjestelmällä.

On tärkeää, että lautaset säännöllisesti nostetaan aivan ylös, jolloin sylinterijärjestelmä nollautuu.

Syvyyden säätö näkyy asteikolla (vakio).

Jos käytössä on syvyyden sähkösäätö, säädetään anturi halutulle syvyydelle.

Sähkösäätö voidaan ohittaa, kytkemällä järjestelmä pois päältä ohjaamossa, jolloin lautaset voidaan säätää anturin ohitse ja käyttää suurempaa työsyvyyttä.

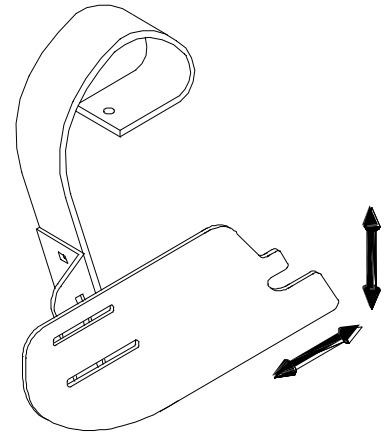
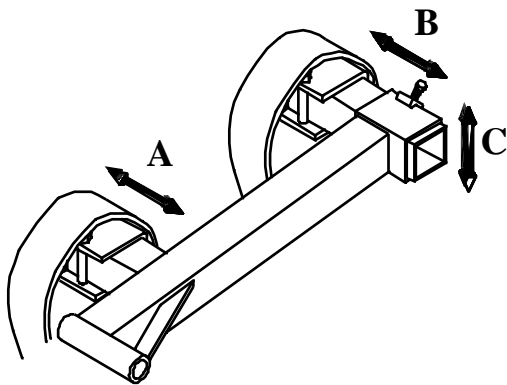


Reunavarustus

Reunavarustus on vakiona Disc Roller:issa.

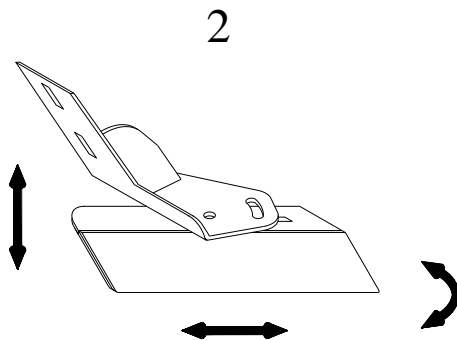
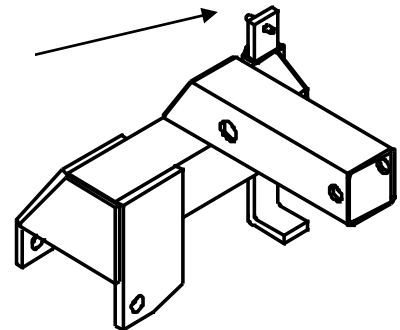
Reunalevy (1) säädetään niin, että se kerää lautasen heittäjän maan.

Reunalevy (1) säädetään hieman irti maan



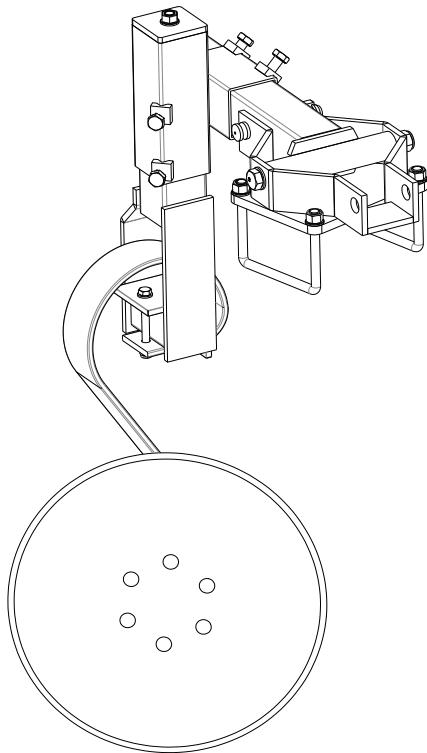
Sivusuunnassa reunalevy säädetään niin että maa pääsee takimaisen lautasen ohi. Runsasolkisissä olosuhteissa saa olla avarampi säätö

Reuna-auran syvyys säätö.



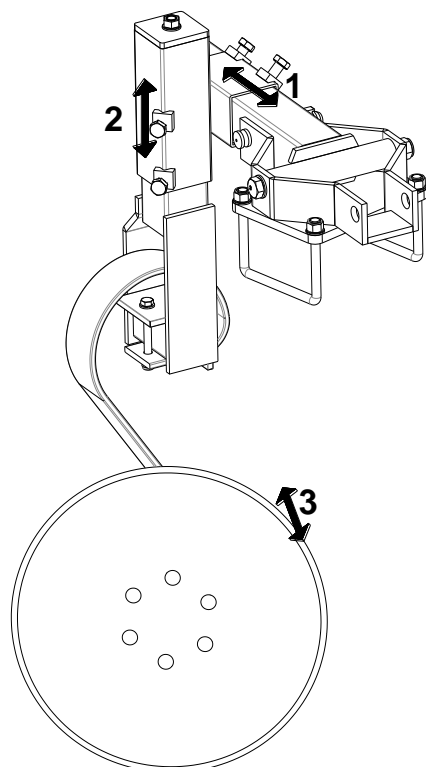
Reunalevy (2) säädetään niin, että materiaali asetetaan viimeisen lautasen muodostamaan vakoon.

Edge equipment from machine no. 341738



New edge equipment for Disc-Roller.

The disc can be adjusted so that the excavated soil is collected. Keep the disc away from the ground to avoid bending when turning.

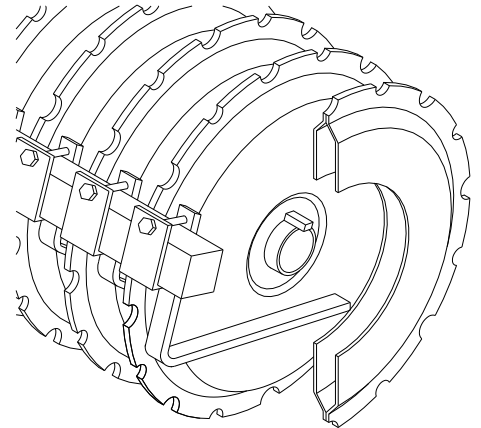
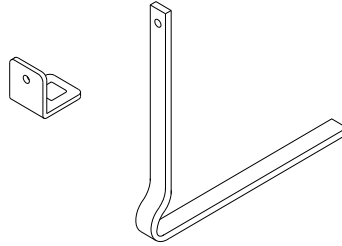


The edge equipment can be adjusted three places:

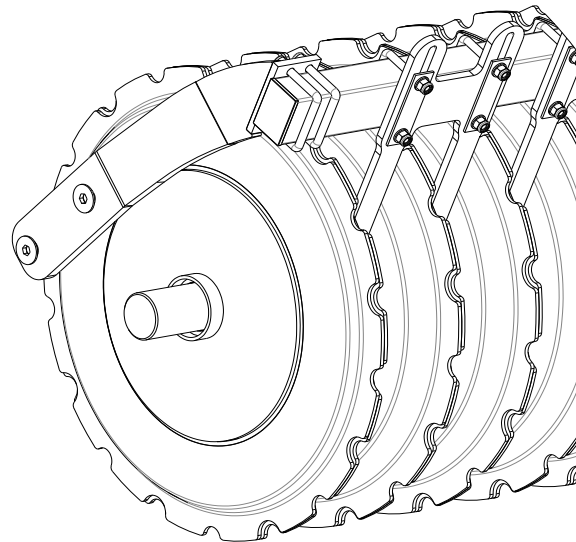
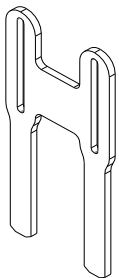
1. Loosen two bolts – move the arm out/in.
2. Use the spindle – it raises and lowers the disc. Loosen two bolts – raise/lower by the spindle and retighten the bolts.
3. Loosen one bolt – tilt the disc more or less.

Kaapimet

Disc Roller:issa on erikoisteräksiset kaapimet jyräkiekkojen välissä. Kaapimien keskitys tarkistetaan päivittäin turhan kulumisen estämiseksi ja kaavintatehon säilyttämiseksi.



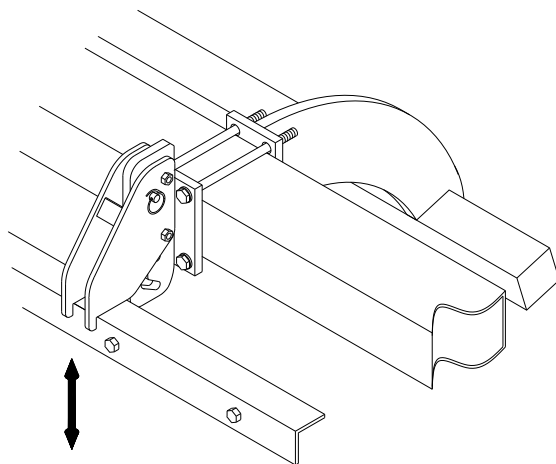
Scraper from 2009 until 2013:



Materiaalin heittosuoja

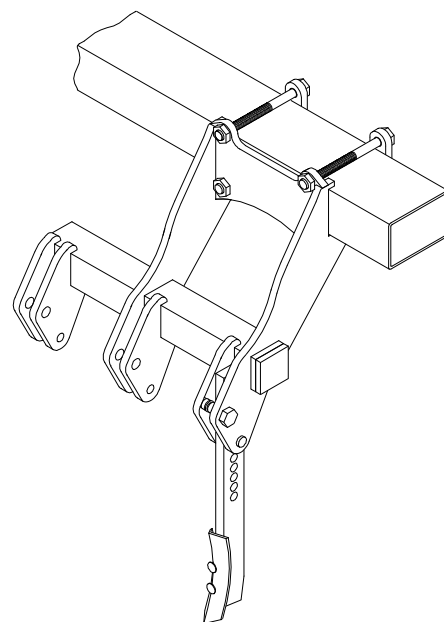
Disc Roller voidaan varustaa materiaalin heittosuojalla joka pudottaa lautasten heittämän materiaalin alas. Suojalevy voidaan säätää 5 cm:n porrastuksella irrottamalla kiinnitysten tapit. Varuste voidaan irrottaa kun pultit ja tapit irrotetaan.

Välimatto voidaan irrottaa kun pultit ja tapit irrotetaan.



Pyöränjäljen kuohkeuttaja (voidaan asentaa ainoastaan hinattaviin Disc Rollereihin)

Hinnattavat Disc Roller muokkaimet voidaan varustaa kuohkeuttimilla jotka kuohkeuttavat traktorpyörien jäljet. Riippuen olosuhteista säädetään työsyvyyttä portaittain.



Kunnossapito ja huolto

- A. Kaikki lautasnavat voidellaan rasvalla niin, että rasvaa pursuaa ulos lautasten tiivisteistä.**

Rasvattava joka 30 käyttötunti. Jos konetta käytetään vaikeissa (pölyisissä) olosuhteissa on voideltava useammin.

Tärkeää:

Voitele kaikki navat ennen pesua. Se estää veden tunkeutumisen laakereihin.
Voitele männänvarret rasvalla.



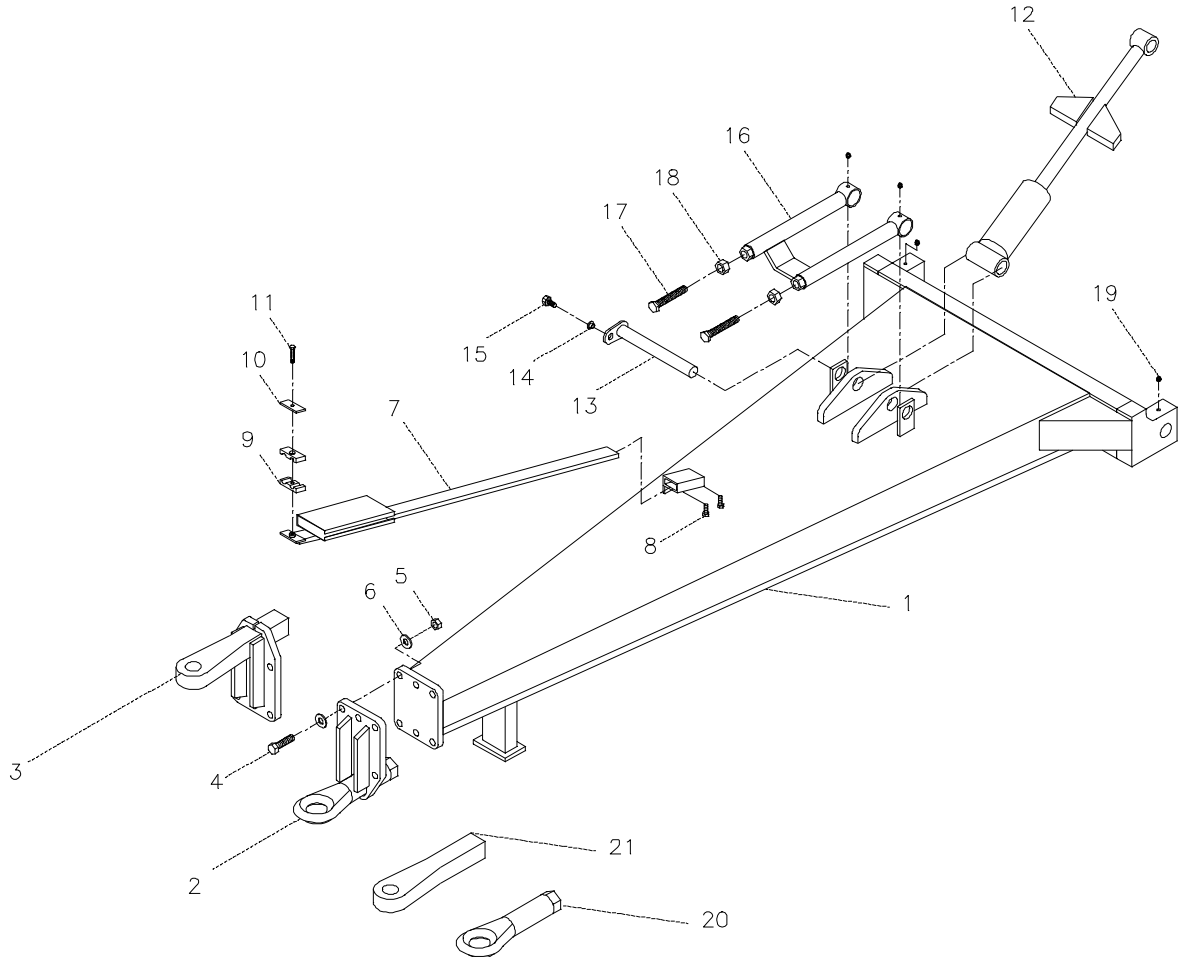
- B.** Noin 10 käyttötunnin jälkeen on pyöräpultit, laakerit ja lukitusrenkaat kiristettävä. Letkut, liitokset ja sylinterit tarkistetaan etteivät ne vuoda, kiristä tarvittaessa.
- C.** 10 käyttötunnin välein kaikki sivulohkojen liikkuvat osat sekä rungon ja pyöräripustuksen nipat voidellaan.
- D.** Käyttökauden jälkeen kone puhdistetaan ja voidellaan.

Tärkeää:

Hydraulikkajärjestelmässä käytetään Hydro Texaco HD32 -öljyä.

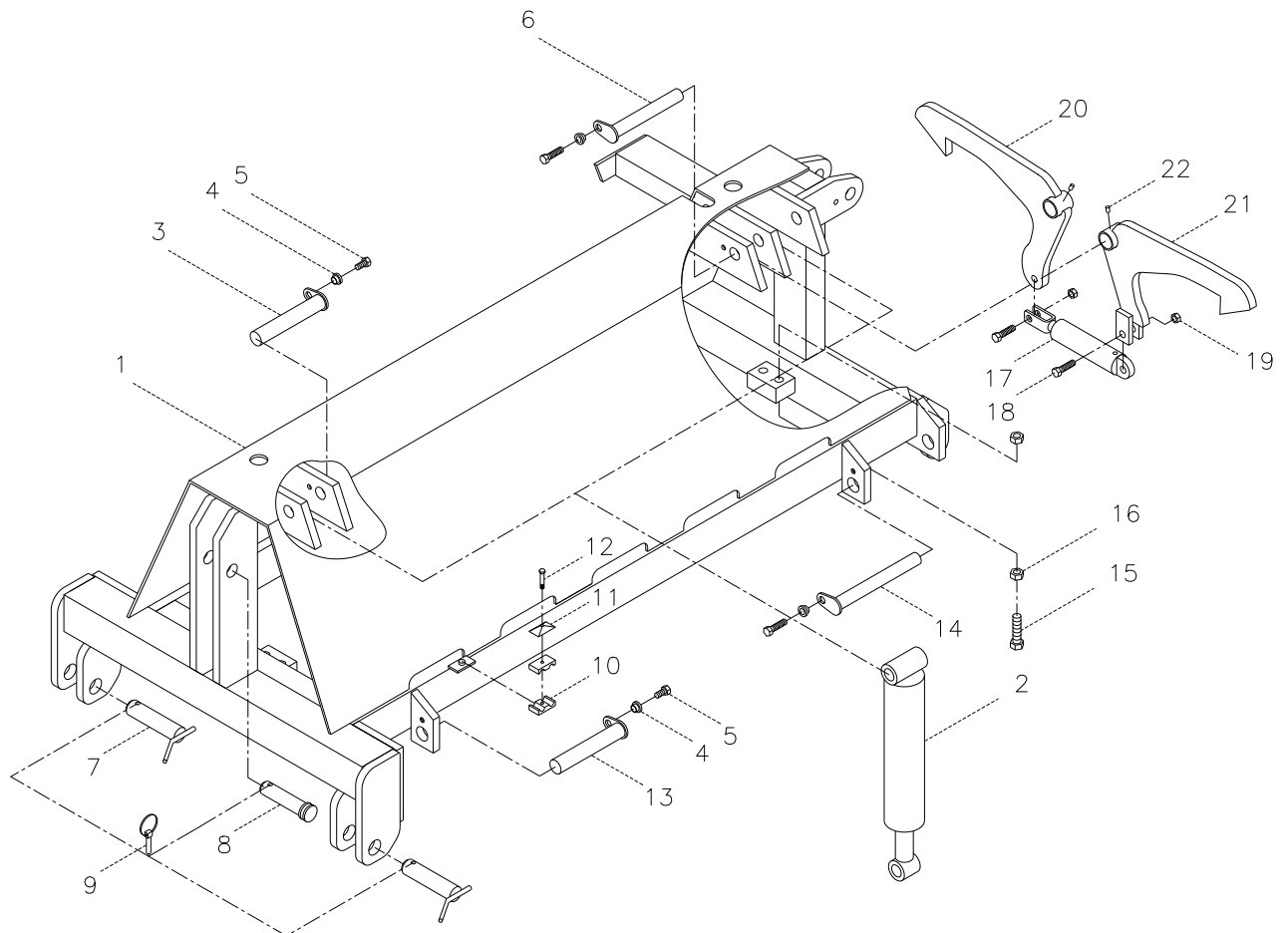
Varaosaluettelo

Rungon takaosa (hinattavat koneet)



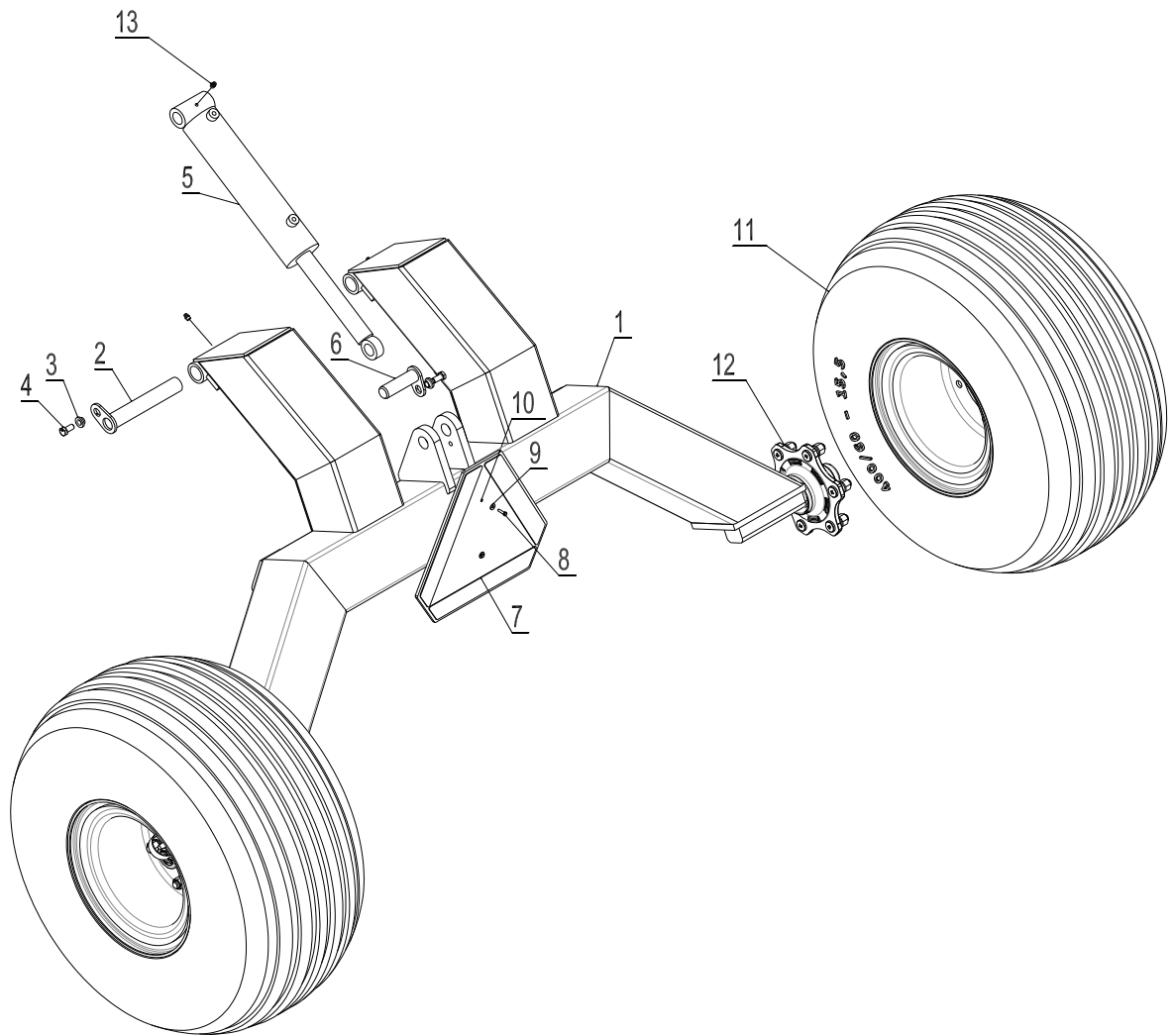
| Pos. | Item no. | Designation | 4,0 m | 5,0 m |
|------|-----------|---|-------|-------|
| 1 | 30931000 | Main frame - drawbar until february 2010 | 1 | 1 |
| 1a | 630931000 | Main frame - drawbar after february 2010 | 1 | 1 |
| 2 | 630931035 | Front drawbar (turnable) until february 2010 | 1 | 1 |
| 2a | 630757028 | Front drawbar (turnable) after february 2010 | 1 | 1 |
| 3 | 630931037 | Front drawbar (riged) until february 2010 | 1 | 1 |
| 3a | 630757013 | Front drawbar (riged) after february 2010 | 1 | 1 |
| 4 | 690103130 | Bolt M16x70 10.9 | 6 | 6 |
| 5 | 690113008 | Self-locking nut M16 | 6 | 6 |
| 6 | 690117013 | Facet plate Ø16 | 12 | 12 |

| Pos. | Item no. | Designation | 4,0 m | 5,0 m |
|------|-----------|------------------------------------|-------|-------|
| 7 | 630771200 | Parking device f/hose on drawbar | 1 | 1 |
| 8 | 690103075 | Bolt M10x25 | 2 | 2 |
| 9 | 690210210 | Tube-support double Ø14/Ø14 | 4 | 4 |
| 10 | 690210211 | Top plate f/double tube-support | 2 | 2 |
| 11 | 690103054 | Bolt M8x40 | 2 | 2 |
| 12 | 630931026 | Cylinder 80/40x155 w/ stop bracket | 1 | 1 |
| 12e | 690200138 | Gasket set 80/40 | 1 | 1 |
| 13 | 69435250G | Pin Ø35 L=250 | 1 | 1 |
| 14 | 630532600 | Lock bush f/pin head | 1 | 1 |
| 15 | 690101101 | Bolt M12x25 | 1 | 1 |
| 16 | 630931030 | Depth stop f/drawbar | 1 | 1 |
| 17 | 690103184 | Bolt M20 x 80 (set screw) | 2 | 2 |
| 18 | 690112009 | Nut M20 | 2 | 2 |
| 19 | 690136029 | Lubrication nipple M8 | 4 | 4 |
| 20 | 690141211 | Towing eye (turnable) | 1 | 1 |
| 21 | 690105003 | Towing eye (fixed) | 1 | 1 |

Keskilohko


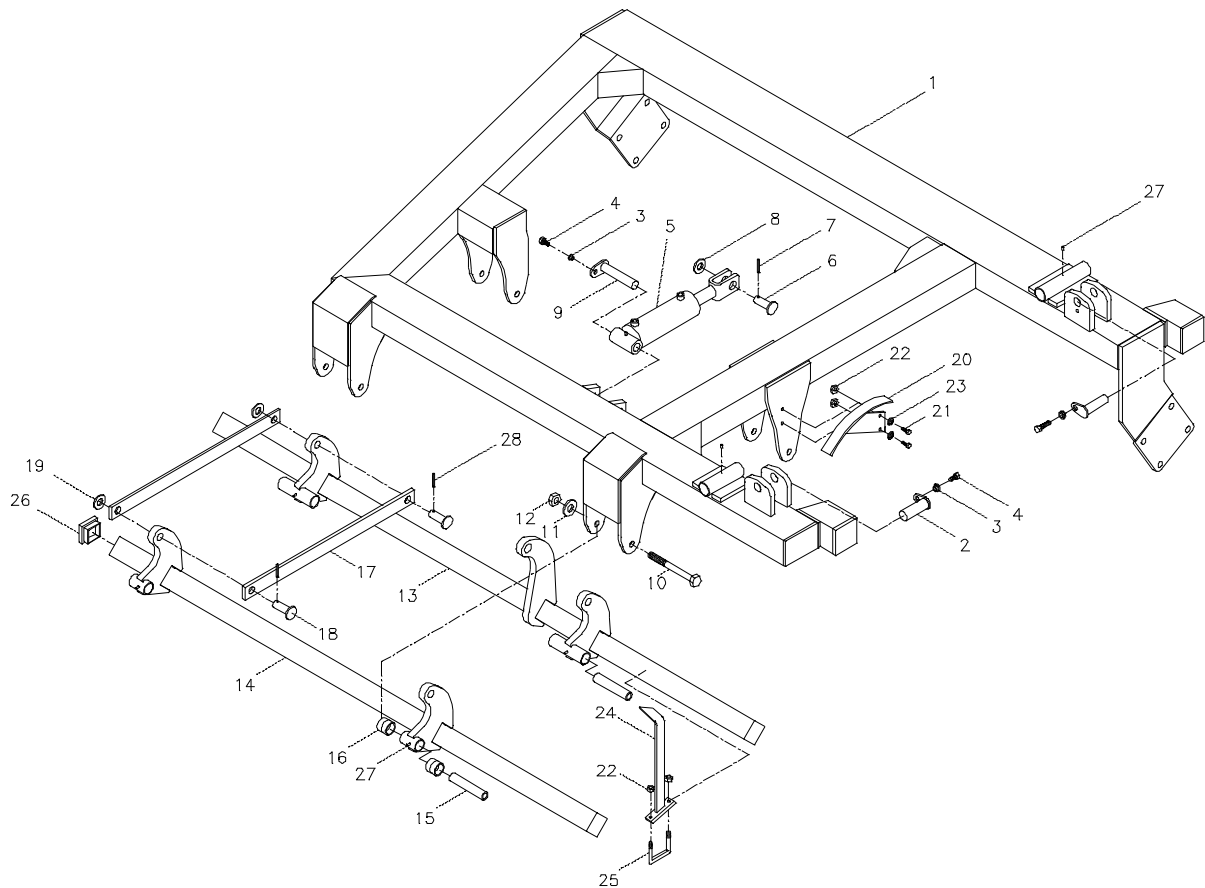
| Pos. | Item no. | Designation | 4,0 m | 5,0 m |
|------|-----------|---------------------------------------|-------|-------|
| 1 | 630932000 | Housing f/centre section | 1 | 1 |
| 2 | 690200200 | Cylinder 80/40x280 | 4 | 4 |
| 2e | 690200138 | Gasket set 80/40 | 4 | 4 |
| 3 | 69430145G | Pin Ø30 L=145 | 2 | 2 |
| 4 | 630532600 | Lock bush f/pin head | 8 | 8 |
| 5 | 690101101 | Bolt M12x25 | 8 | 8 |
| 6 | 69430212G | Pin Ø30 L=212 | 2 | 2 |
| 7 | 69537129B | Pin for lift arm Ø37 L=129 (Cat. III) | 2 | 2 |
| 8 | 69532100J | Pin for top link Ø32 L=100 (Cat. III) | 1 | 1 |
| 9 | 690134004 | Ring pin Ø10 | 3 | 3 |
| 10 | 690210210 | Support-tube double Ø14/Ø14 | 4 | 4 |

| Pos. | Item no. | Designation | 4,0 m | 5,0 m |
|------|-----------|---------------------------------|-------|-------|
| 11 | 690210211 | Top plate f/double support-tube | 2 | 2 |
| 12 | 690103054 | Bolt M8x40 | 2 | 2 |
| 13 | 69435202G | Pin Ø35 L=202 | 2 | 2 |
| 14 | 69435258G | Pin Ø35 L=258 | 2 | 2 |
| 15 | 690103186 | Bolt M20x100 (set screw) | 4 | 4 |
| 16 | 690112009 | Nut M20 | 8 | 8 |
| 17 | 690200170 | Cylinder 40/25x80 | 1 | 1 |
| 17a | 690200175 | Gasket set 40/25 | 1 | 1 |
| 18 | 690103130 | Bolt M16x70 | 2 | 2 |
| 19 | 690113008 | Self-locking nut M16 | 2 | 2 |
| 20 | 630922160 | Locking claw (right) | 1 | 1 |
| 21 | 630922161 | Locking claw (left) | 1 | 1 |
| 22 | 690136029 | Lubrication nipple M8 | 10 | 10 |

Pyörien ripustus (hinattavat koneet)


| Pos. | Item no. | Designation | 4,0 m | 5,0 m |
|------|-----------|----------------------|-------|-------|
| 1 | 630935000 | Wheel frame | 1 | 1 |
| 2 | 69435220G | Pin Ø35 L=220 | 2 | 2 |
| 3 | 630532600 | Lock bush f/pin head | 4 | 4 |
| 4 | 690101101 | Bolt M12x25 | 4 | 4 |
| 5 | 690200085 | Cylinder 80/40x255 | 1 | 1 |
| 5e | 690200138 | Gasket set 80/40 | 1 | 1 |
| 6 | 69430145G | Pin Ø30 L=145 | 2 | 2 |

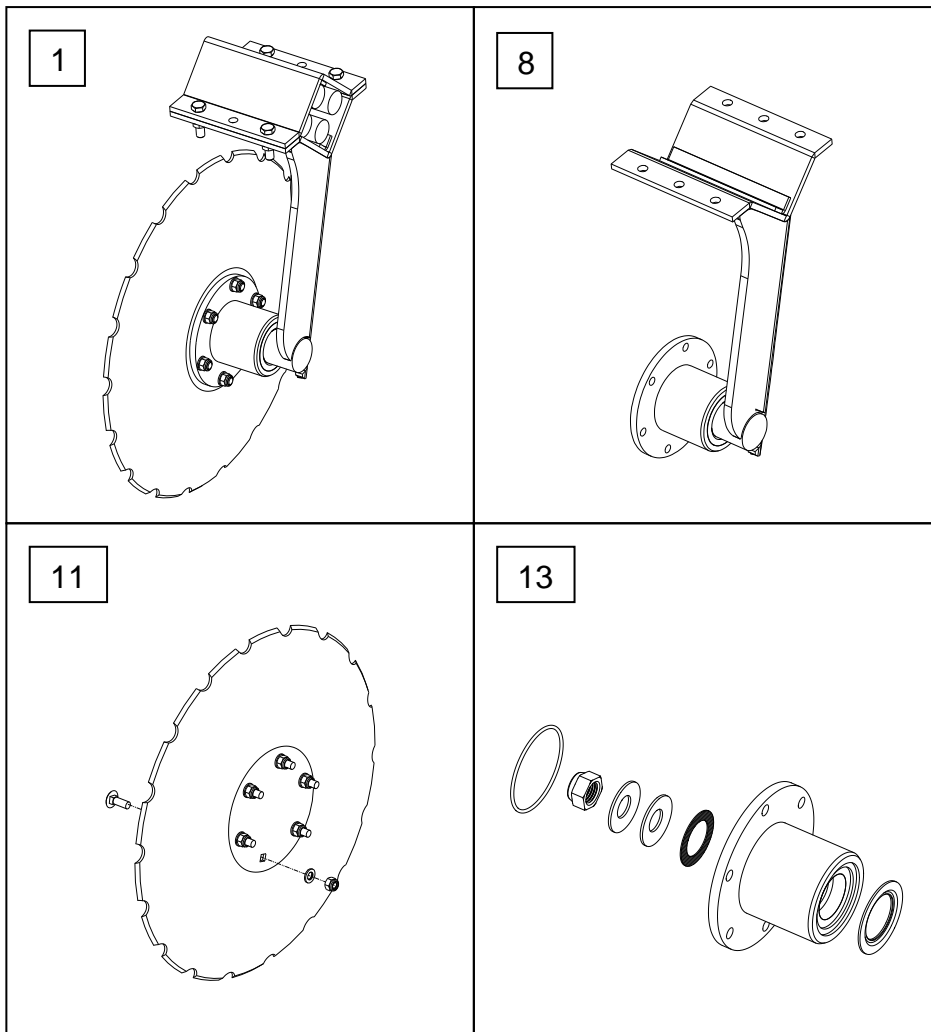
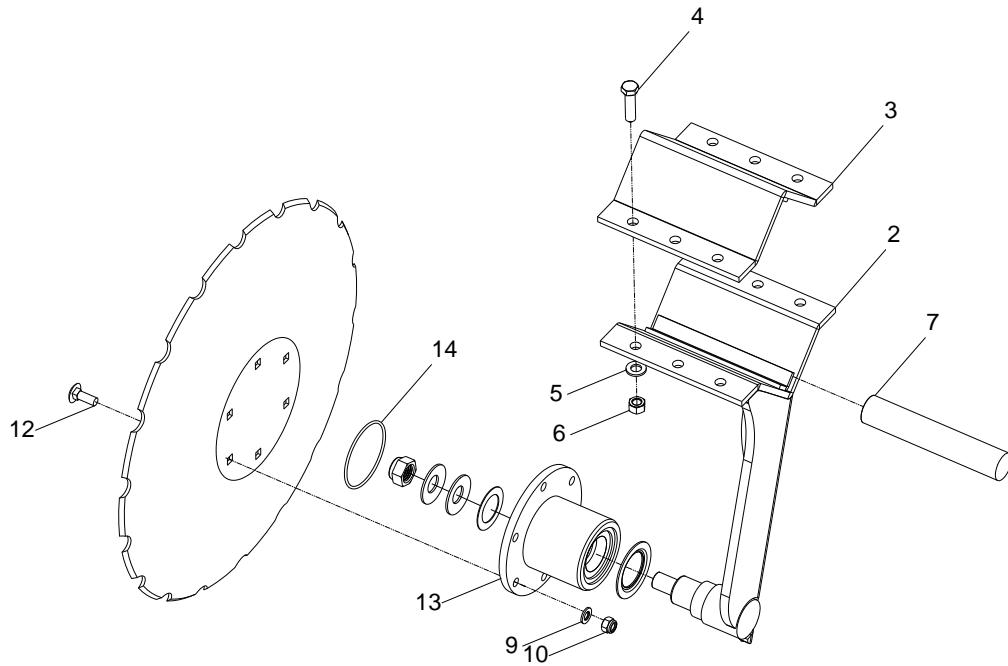
| Pos. | Item no. | Designation | 4,0 m | 5,0 m |
|------|-----------|------------------------------|-------|-------|
| 7 | 690142001 | Warning triangle SMW | 1 | 1 |
| 8 | 690103014 | Bolt M5x20 | 2 | 2 |
| 9 | 690117002 | Facet plate Ø5 | 2 | 2 |
| 10 | 690113002 | Self-locking nut M5 | 2 | 2 |
| 11 | 690141335 | Wheel 400/60 x 15,5 – 14 PLY | 2 | 2 |
| 12 | 690141025 | Hub 1700 kg | 2 | 2 |
| 12 | 690141031 | Hub w/brake 2500 kg | 2 | 2 |
| 12a | 690141039 | Hub bolt M18 x 1.5 x 49 | 12 | 12 |
| 12b | 690141055 | Hub nut M18 | 12 | 12 |
| 12f | 690141314 | Hub cap ø62 | 2 | 2 |
| 12f | 690141033 | Hub cap ø80 (hub w/brake) | 2 | 2 |
| 13 | 630136029 | Lubricating nipple M8 | 2 | 2 |

Sivulohko


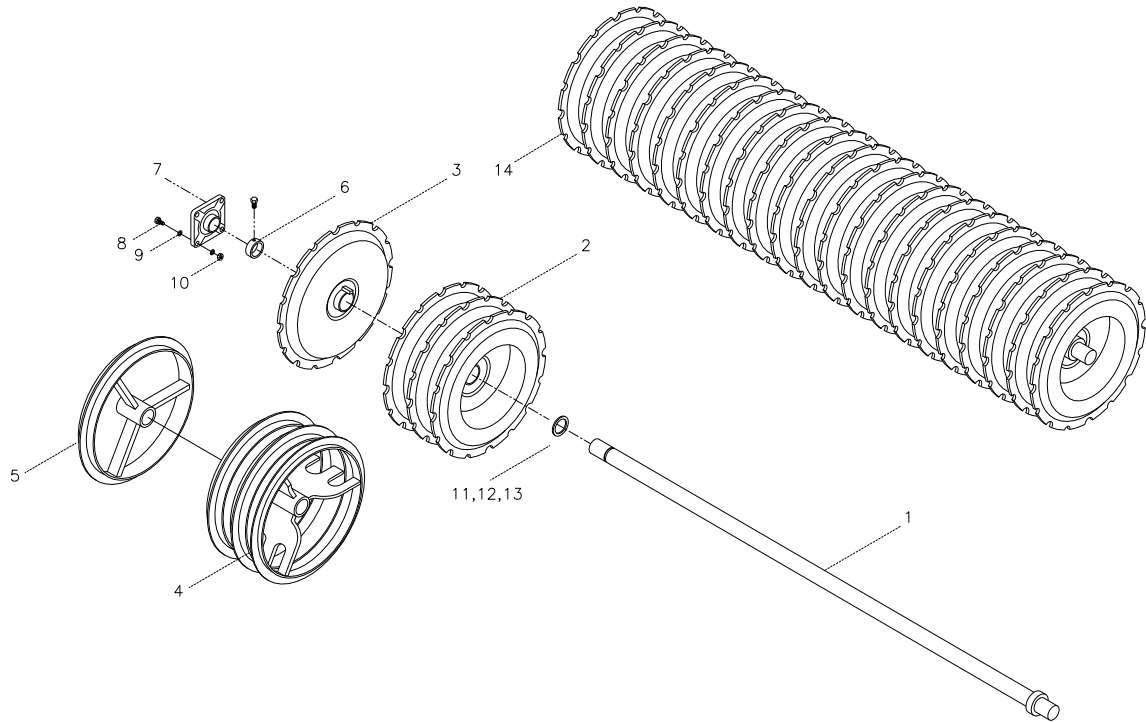
| Pos. | Item no. | Designation | 4,0 m | 5,0 m |
|------|-----------|--------------------------------------|-------|-------|
| 1 | 630924000 | Main frame - side section (right) | 1 | 0 |
| 1 | 630924100 | Main frame - side section (left) | 1 | 0 |
| 1 | 630934000 | Main frame - side section (right) | 0 | 1 |
| 1 | 630934100 | Main frame - side section (left) | 0 | 1 |
| 2 | 69430100G | Pin Ø30 L=100 | 4 | 4 |
| 3 | 630532600 | Lock bush f/pin head | 6 | 6 |
| 4 | 690101101 | Bolt M12x25 | 6 | 6 |
| 5 | 690200640 | Cylinder 85/30x155mm (right) | 1 | 1 |
| 5a | 690200641 | Gasket set 85/30 | | |
| 5 | 690200620 | Cylinder 80/30x155 mm (left) | 1 | 1 |
| 5a | 690200621 | Gasket set 80/30 | | |
| | 630949041 | Repair kit for valve in the cylinder | | |

| Pos. | Item no. | Designation | 4,0 m | 5,0 m |
|------|-----------|--------------------------------|-------|-------|
| 6 | 69530060F | Pin Ø30 L=58 | 2 | 2 |
| 7 | 690130134 | Roll pin Ø6x50 | 2 | 2 |
| 8 | 690115014 | Facet plate Ø30 | 2 | 2 |
| 9 | 69430145G | Pin Ø30 L=145 | 2 | 2 |
| 10 | 690103172 | Bolt M20 x 200 | 8 | 8 |
| 11 | 690117005 | Facet plate Ø20 | 8 | 8 |
| 12 | 690113009 | Self-locking nut M20 | 8 | 8 |
| 13 | 630929111 | Bar in the rear (right) | 1 | 0 |
| 13 | 630929114 | Bar in the rear (left) | 1 | 0 |
| 13 | 630939111 | Bar in the rear (right) | 0 | 1 |
| 13 | 630939114 | Bar in the rear (left) | 0 | 1 |
| 14 | 630929101 | Bar in front (right) | 1 | 0 |
| 14 | 630929104 | Bar in front (left) | 1 | 0 |
| 14 | 630939101 | Bar in front (right) | 0 | 1 |
| 14 | 630939104 | Bar in front (left) | 0 | 1 |
| 15 | 630929130 | BK-tube Ø30x5 L=148 | 8 | 8 |
| 16 | 630949078 | Bush L=20 | 16 | 16 |
| 17 | 630949077 | Bar: parallel movement of bars | 8 | 8 |
| 18 | 69525061F | Pin Ø25 L=58 | 8 | 8 |
| 19 | 690117021 | Facet plate Ø27 | 8 | 8 |
| 20 | 630933260 | Scale f/depth control | 1 | 1 |
| 21 | 690101079 | Bolt M10x25 | 2 | 2 |
| 22 | 690113005 | Self-locking nut M10 | 4 | 4 |
| 23 | 690117012 | Facet plate Ø10 | 4 | 4 |
| 24 | 630933264 | Pointer for depth control | 1 | 1 |
| 25 | 690110020 | U-bolt M10x70x70x70 | 1 | 1 |
| 26 | 690109200 | Plastic plug 60x60 | 8 | 8 |
| 27 | 690136029 | Lubrication nipple M8 | 12 | 12 |
| 28 | 690130132 | Roll pin Ø6x40 | 8 | 8 |

Lautaset

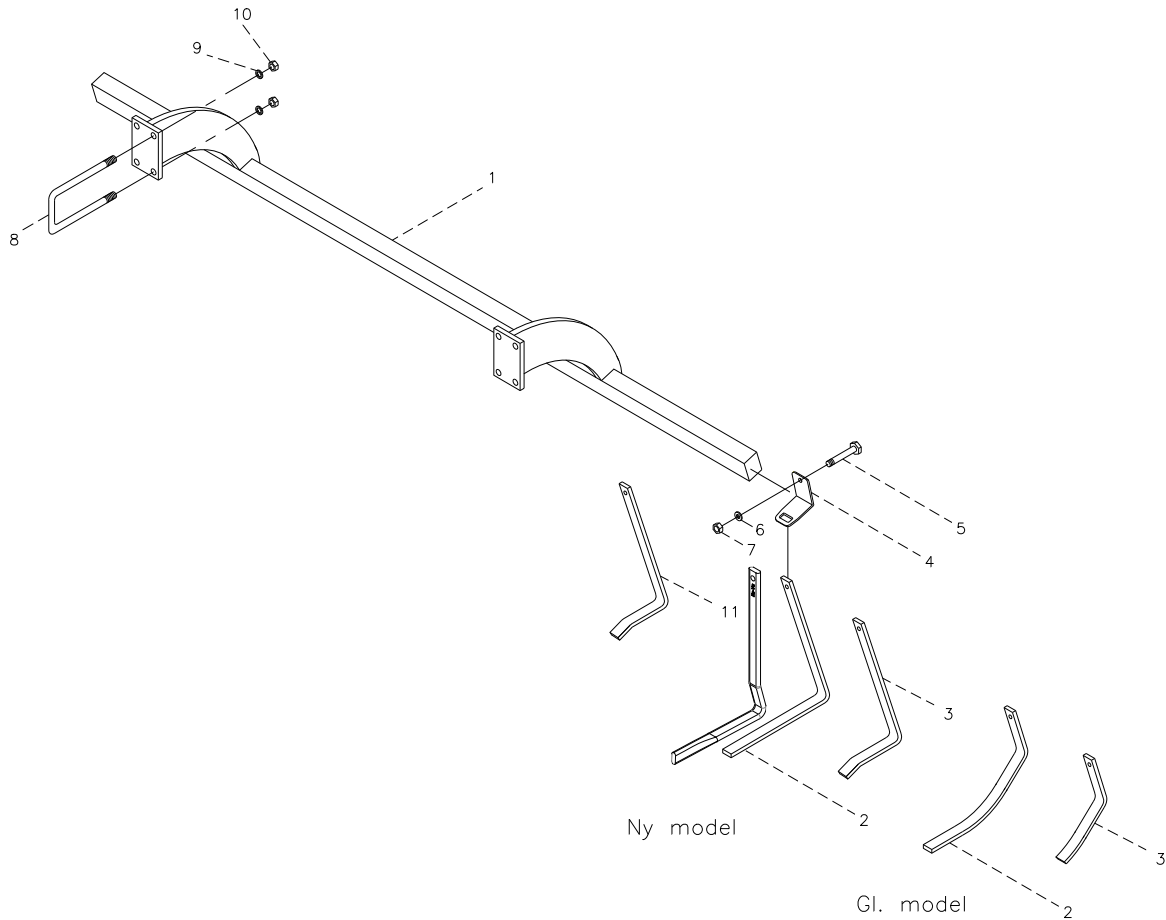


| Pos. | Item no. | Designation | 4,0 m | 5,0 m |
|------|-----------|---|-------|-------|
| 1 | 630949022 | Complete disc (left) (front bar) | | |
| 1 | 630949012 | Complete disc (right) (rear bar) | | |
| 2 | 630949026 | Carrier arm (left) | 15 | 19 |
| 2 | 630949016 | Carrier arm (right) | 15 | 19 |
| 3 | 630949046 | Clamping plate for carrier arm | 30 | 38 |
| 4 | 690103091 | Bolt M12x45 10.9 | 120 | 152 |
| 5 | 690117014 | Facet plate Ø12 | 120 | 152 |
| 6 | 690113013 | Self-locking nut M12 (all-metal) | 120 | 152 |
| 7 | 690210710 | Rubber cord Ø35 L=205 | 120 | 152 |
| 8 | 630949025 | Complete Carrier arm (left) (front bar) | 15 | 19 |
| 8 | 630949015 | Complete Carrier arm (right) (rear bar) | 15 | 19 |
| 9 | 690117012 | Facet plate Ø10 | 180 | 228 |
| 10 | 690113005 | Self-locking nut M10 | 180 | 228 |
| 11 | 690153508 | Disc (scalloped Ø508 x 4mm w/6 holes and flat centre incl. bolts) | 30 | 38 |
| 12 | 690101210 | Bolt M10x30 (carrier bolt) | 180 | 228 |
| 13 | 630949035 | Repair outfit (with hub) | | |
| 13 | 630949032 | Repair outfit (with hub) from machine number 344472 | | |
| 14 | 690140910 | O-Ring 80 x 3 | | |

Tiivistysjyvä


| Pos. | Item no. | Designation | 4,0 m | 5,0 m |
|------|-----------|---|-------|-------|
| 1 | 678601935 | Axle 1935mm | 2 | 0 |
| 1 | 678602435 | Axle 2435mm | 0 | 2 |
| 2 | 690150037 | V-profile ring, triple, Ø600mm/ Ø60 mm | 4 | 4 |
| 3 | 690150036 | V-profile ring, single, Ø600mm/ Ø60 mm | 20 | 28 |
| 4 | 690150058 | T-profile ring, triple, Ø600mm/ Ø60 mm | 4 | 4 |
| 5 | 690150056 | T-profile ring, single, Ø600mm/ Ø60 mm | 20 | 28 |
| 6 | 671040400 | Stop ring w/bolts ø60 | 2 | 2 |
| 7 | 690140808 | Ball bearing UCF 312, ø60, w/4 holes | 4 | 4 |
| 8 | 690103147 | Bolt M20x65 | 16 | 16 |
| 9 | 690117005 | Facet plate Ø20 | 32 | 32 |
| 10 | 690113009 | Self-locking nut M20 | 16 | 16 |
| 11 | 690117101 | Shim Ø80x60,5x1mm | | |
| 12 | 690117102 | Shim Ø80x60,5x2mm | | |
| 13 | 690117103 | Shim Ø80x60,5x5mm | | |
| 14 | 630926301 | Solid V-profil roller 1935mm | 2 | |
| 14 | 1160479 | Solid V-profil roller 1935mm from machine:.. 344861 | 2 | |
| 14 | 630936300 | Solid V-profil roller 2435mm | | 2 |
| 14 | 1160468 | Solid V-profil roller 2435mm from machine:.. 344861 | | 2 |

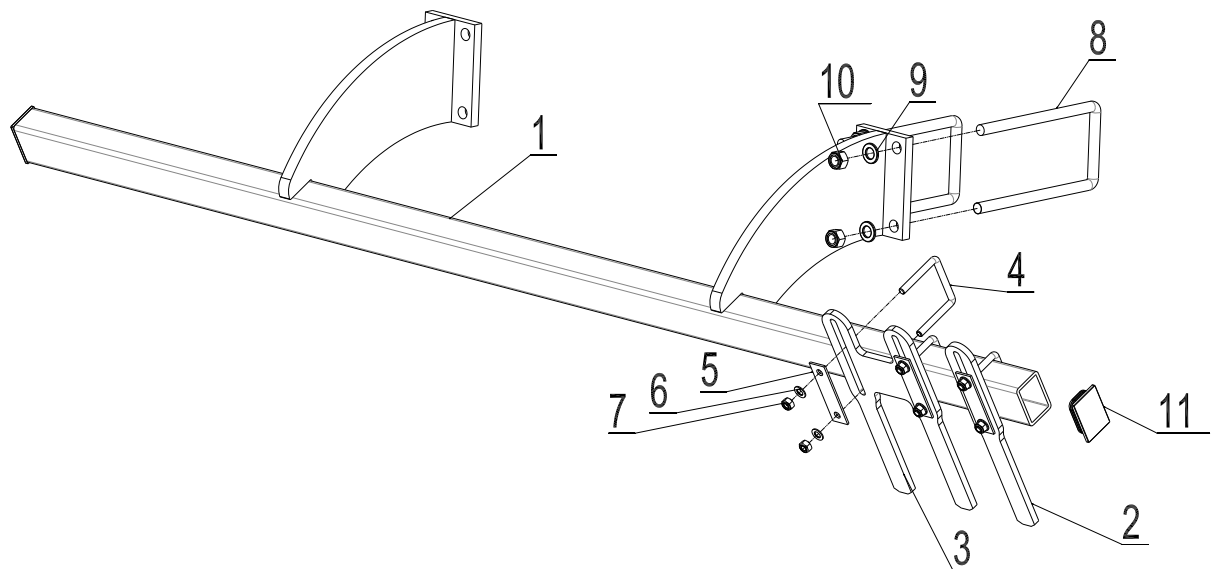
Kaapimet



| Pos. | Item no. | Designation | 4,0 m | 5,0 m |
|------|-----------|---|-------|-------|
| 1 | 630928550 | Scraper bar w/bracket | 2 | 0 |
| 1 | 630928550 | Scraper bar w/bracket (right) From machine no. 336262 | 1 | 0 |
| 1 | 630928560 | Scraper bar w/bracket (left) From machine no. 336262 | 1 | 0 |
| 1 | 630938550 | Scraper bar w/bracket | 0 | 2 |
| 1 | 630938550 | Scraper bar w/bracket (right) From machine no. 336262 | 0 | 1 |
| 1 | 630938560 | Scraper bar w/bracket (left) From machine no. 336262 | 0 | 1 |
| 1 | 630938589 | Scraper bar w/bracket (right) From machine no. 344861 | 1 | |
| 1 | 630938587 | Scraper bar w/bracket (left) From machine no. 344861 | 1 | |
| 1 | 630938579 | Scraper bar w/bracket (right) From machine no. 344861 | | 1 |
| 1 | 630938578 | Scraper bar w/bracket (left) From machine no. 344861 | | 1 |
| 2 | 630938525 | Scraper f/V-profile ring and T-profile ring (long) | 27 | 35 |
| 2 | 630938523 | Scraper f/V-profile ring and T-profile ring (long) From machine no. 336262 | 27 | 35 |

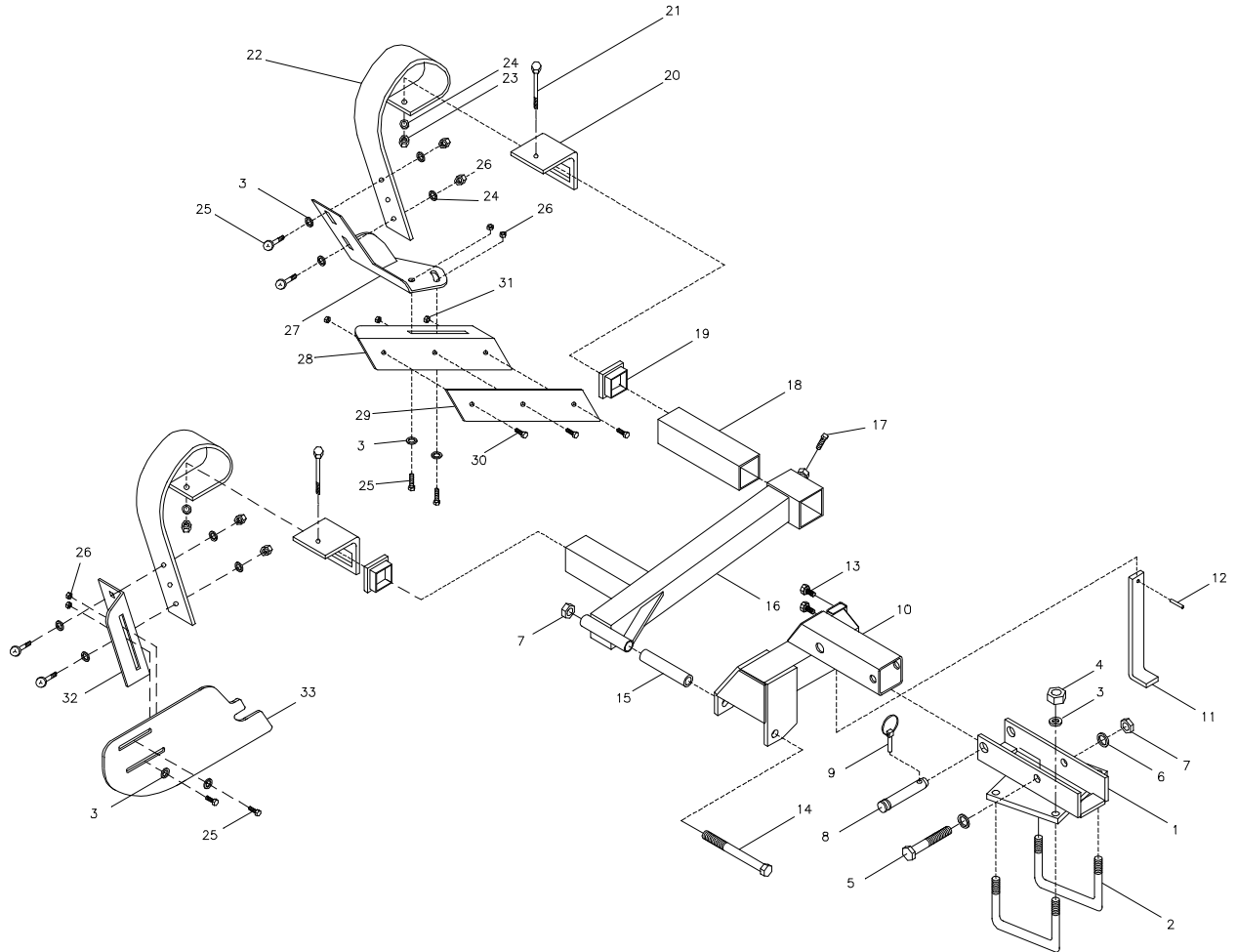
| Pos. | Item no. | Designation | 4,0 m | 5,0 m |
|------|-----------|---|-------|-------|
| 2 | 630938520 | Scraper f/V-profiler ring, Twisted From machine no. 344861 | 27 | 35 |
| 3 | 630938527 | Scraper f/V-profile ring and T-profile ring (short) | 4 | 4 |
| 3 | 630938524 | Scraper f/V-profile ring and T-profile ring (short) From machine no. 336262 | 4 | 4 |
| 4 | 690152030 | Clamp | 31 | 39 |
| 4 | 630938522 | Clamp From machine no. 336262 | 31 | 39 |
| 5 | 690103098 | Bolt M12x110 | 31 | 39 |
| 5 | 690103086 | Bolt M12x90 From machine no. 336262 | 31 | 39 |
| 6 | 690117014 | Facet plate Ø12 | 31 | 39 |
| 7 | 690113006 | Self-locking nut M12 | 31 | 39 |
| 8 | 690110106 | U-Bolt M16x200x100x200 | 8 | 8 |
| 9 | 690117013 | Facet plate Ø16 | 16 | 16 |
| 10 | 690113008 | Self-locking nut M16 | 16 | 16 |
| 11 | 630938526 | Scraper f/ solid V-profile roller | 27 | 35 |

Scraper from 2009 - until machin no. 344861



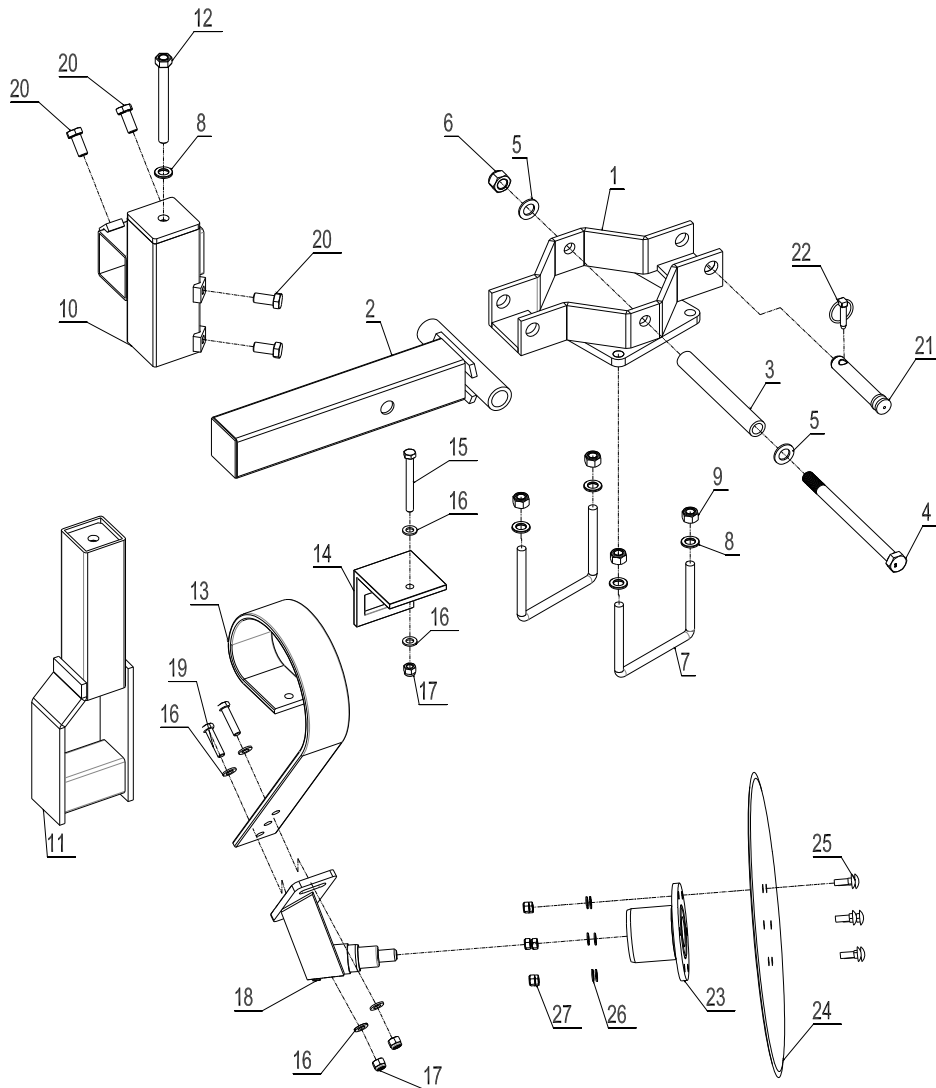
| Pos. | Varenr. | Betegnelse | 4,0 m | 5,0 m |
|------|-----------|-------------------------------|-------|-------|
| 1 | 630928565 | Scraper bar w/bracket (left) | 1 | 0 |
| 1 | 630928555 | Scraper bar w/bracket (right) | 1 | 0 |
| 1 | 630938565 | Scraper bar w/bracket (left) | 0 | 1 |
| 1 | 630938555 | Scraper bar w/bracket (right) | 0 | 1 |
| 2 | 630938505 | Single scraper 2009 | 2 | 2 |
| 3 | 630938506 | Double scraper 2009 | 14 | 18 |
| 4 | 690110025 | U-Bolt M10 50x70x50 | 30 | 38 |
| 5 | 630938507 | Clamp for scraper 2009 | 30 | 38 |
| 6 | 690117012 | Facet plate Ø10 | 60 | 76 |
| 7 | 690113005 | Self-locking nut M10 | 60 | 76 |
| 8 | 690110106 | U-bolt M16x200x100x200 | 8 | 8 |
| 9 | 690117013 | Facet plate Ø16 | 16 | 16 |
| 10 | 690113008 | Self locking nut M16 | 16 | 16 |
| 11 | 690109203 | Plast stopper 70x50x2 | 4 | 4 |

Reunavarustus



| Pos. | Item no. | Designation | 4,0 m | 5,0 m |
|------|-----------|---|-------|-------|
| 1 | 630933275 | Bracket f/edge equipment | 1 | 1 |
| 2 | 690110103 | U-Bolt M16x100x150x100 | 2 | 2 |
| 3 | 690117013 | Facet plate Ø16 | 12 | 12 |
| 4 | 690113008 | Self-locking nut M16 | 4 | 4 |
| 5 | 690103171 | Bolt M20x130 | 1 | 1 |
| 6 | 690117005 | Facet plate Ø20 | 2 | 2 |
| 7 | 690113009 | Self-locking nut M20 | 1 | 1 |
| 8 | 69525097J | Pin f/top link ø25 L=97 | 1 | 1 |
| 9 | 690134004 | Ring pin ø10 | 1 | 1 |
| 10 | 630933277 | Connecting link f/edge equipment (From machine no. 335893) | 1 | 1 |
| | | Old model New model | | |

| Pos. | Item no. | Designation | 4,0 m | 5,0 m |
|------|-----------|--|------------------------|--------|
| 11 | 630933298 | Depth adjusting device | 1 | 1 |
| 12 | 690130161 | Roll pin Ø8x40 | 1 | 1 |
| 13 | 690101079 | Bolt M10x25 | 2 | 2 |
| 14 | 690103172 | Bolt M20x200 | 1 | 1 |
| 15 | 630929130 | Tube Ø30 L=148 | 1 | 1 |
| 16 | 630933285 | Arm f/edge plough (From machine no. 335893) | Old model New model | 1 1 |
| | 690103284 | Bolt M16x100 | Gl. model | 1 1 |
| | 690115008 | Washer Ø17 x 40 x 6mm | Old model | 1 1 |
| | 690112005 | Nut M16 | Gl. model | 1 1 |
| 17 | 690103124 | Bolt M16x 35 | 1 | 1 |
| 18 | 630933287 | Bar f/edge plough | 1 | 1 |
| 19 | 690109202 | Plastic plug | 4 | 4 |
| 20 | 633052200 | Clamp for tine | 2 | 2 |
| 21 | 690103088 | Bolt M12x110 | 2 | 2 |
| 22 | 633052050 | Tine (10x80) | 2 | 2 |
| 23 | 690113013 | Self-locking nut M12 (all-metal) | 2 | 2 |
| 24 | 690117014 | Facet plate Ø12 | 6 | 6 |
| 25 | 690101220 | Bolt M12x45 (carrier bolt) | 8 | 8 |
| 26 | 690113006 | Self-locking nut M12 | 8 | 8 |
| 27 | 630949430 | Bracket f/edge plough | 1 | 1 |
| 28 | 630949440 | Edge plough | 1 | 1 |
| 29 | 630949445 | Share f/edge plough | 1 | 1 |
| 30 | 690101210 | Bolt M10x30 (carrier bolt) | 3 | 3 |
| 31 | 690113005 | Self-locking nut M10 | 3 | 3 |
| 32 | 630949420 | Bracket f/edge plate | 1 | 1 |
| 33 | 630949410 | Edge plate | Old model | 1 1 |
| 33 | 630949412 | Edge plate (From machine no. 335893) | New model | 1 1 |

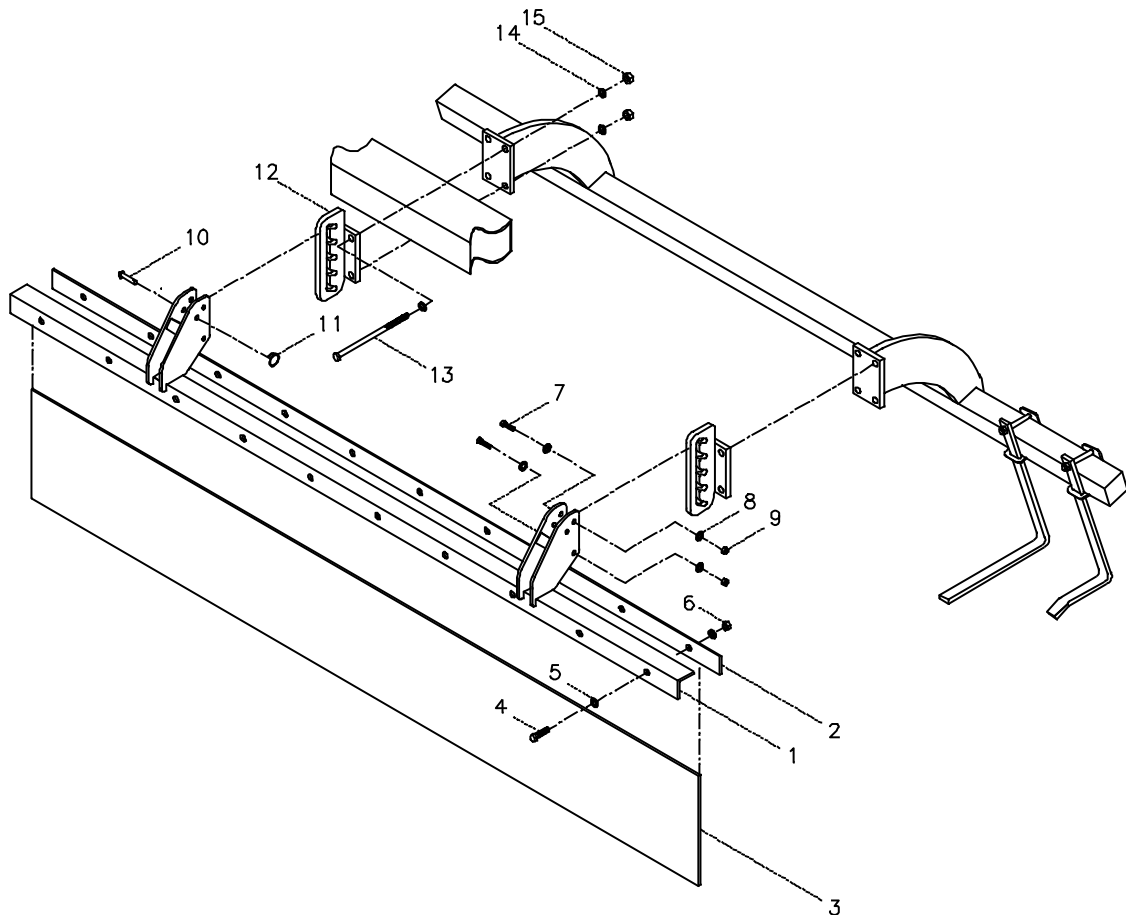
Edge equipment from machin number 341738


| Pos. | Item no. | Designation | 3,0 m | 3,5 m | 4,0 m |
|------|-----------|------------------------|-------|-------|-------|
| 1 | 630943088 | Mounted holder | 1 | 1 | 1 |
| 2 | 630943090 | Mounted element | 1 | 1 | 1 |
| 3 | 630943095 | Tube 30x5 L= 233 | 1 | 1 | 1 |
| 4 | 690103285 | Bolt M20x280 8.8 | 1 | 1 | 1 |
| 5 | 690117005 | Facet plate Ø20 | 1 | 2 | 2 |
| 6 | 690113009 | Self-locking nut M20 | 1 | 1 | 1 |
| 7 | 690110103 | U-bolt M16x100x150x100 | 1 | 2 | 2 |
| 8 | 690117013 | Facet plate Ø16 | 1 | 5 | 5 |
| 9 | 690113008 | Self-locking nut M16 | 1 | 4 | 4 |
| 10 | 630943099 | Mounted spindle cross | 1 | 1 | 1 |

| Pos. | Item no. | Designation | 3,0 m | 3,5 m | 4,0 m |
|------|-----------|---------------------------------|-------|-------|-------|
| 11 | 630943102 | Mounted tine holder/spindle | 1 | 1 | 1 |
| 12 | 630943109 | Adjusting bolt | 1 | 1 | 1 |
| 13 | 633052050 | Springboard tine 80x10mm - long | 1 | 1 | 1 |
| 14 | 633052200 | Clamp for Spring-Board tine | 1 | 1 | 1 |
| 15 | 690103098 | Bolt M12x110 10.9 | 1 | 1 | 1 |
| 16 | 690117014 | Facet plate Ø12 | 6 | 6 | 6 |
| 17 | 690113006 | Self-locking nut M12 | 3 | 3 | 3 |
| 18 | 630943080 | Mounted bracket | 1 | 1 | 1 |
| 19 | 690103096 | Bolt M12x50 8.8 | 2 | 2 | 2 |
| 20 | 690103117 | Bolt M14x40 8.8 set-bolt | 4 | 4 | 4 |
| 21 | 69525107J | Pin ø28 L=107 | 1 | 1 | 1 |
| 22 | 690134004 | Ring pin Ø10 | 1 | 1 | 1 |
| 23 | 630949035 | Hub | 1 | 1 | 1 |
| 24 | 690153509 | Disc, plain, ø508x4,0mm | 1 | 1 | 1 |
| 25 | 690101210 | Cariage bolt M10x30 8.8 | 6 | 6 | 6 |
| 26 | 690117012 | Facet plate Ø10 | 6 | 6 | 6 |
| 27 | 690113005 | Self-locking nut M10 | 6 | 6 | 6 |

Lisävarusteiden varaosaluettelo

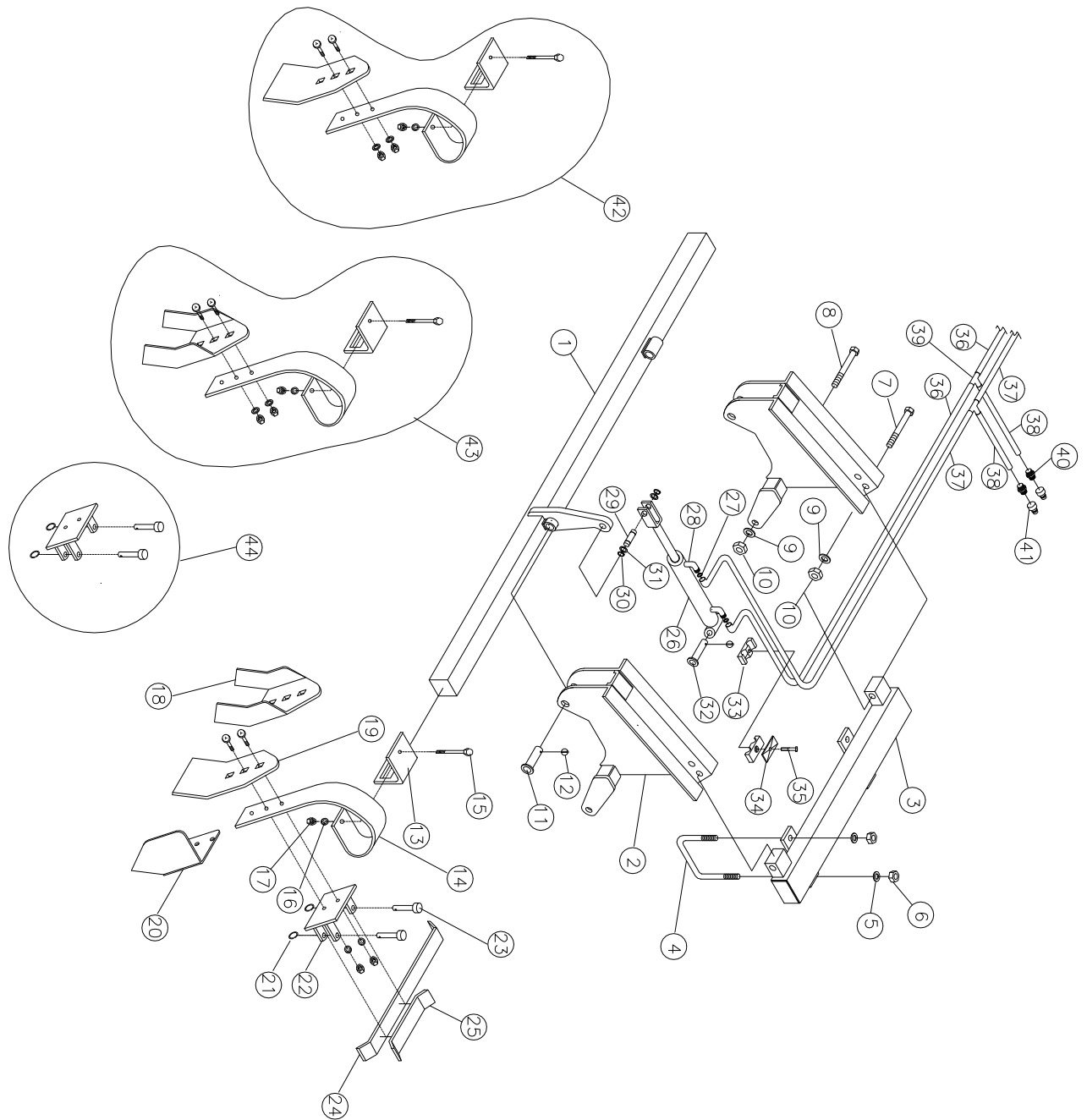
Materiaalin heittosuoja



| Pos. | Item no. | Designation | 4,0 m | 5,0 m |
|------|-----------|--|-------|-------|
| 1 | 630928540 | Bar f/material damper guard | 2 | 0 |
| 1 | 630938583 | Bar f/material damper guard (left) From machin no. 344861 | 1 | |
| 1 | 630938584 | Bar f/material damper guard right) From machin no. 344861 | 1 | |
| 1 | 630938540 | Bar f/material damper guard | 0 | 2 |
| 1 | 630938580 | Bar f/material damper guard right) From machin no. 344861 | | 1 |
| 1 | 630938582 | Bar f/material damper guard (left) From machin no. 344861 | | 1 |
| 2 | 630928538 | Clamping plate f/material damper guard | 2 | 0 |
| 2 | 630938538 | Clamping plate f/material damper guard | 0 | 2 |

| Pos. | Item no. | Designation | 4,0 m | 5,0 m |
|------|-----------|------------------------------------|-------|-------|
| 3 | 630928528 | Rubber mat L= 1980 | 2 | 0 |
| 3 | 630938528 | Rubber mat L= 2480 | 0 | 2 |
| 4 | 690103054 | Bolt M8x40 | 16 | 20 |
| 5 | 690117004 | Facet plate Ø8 | 32 | 40 |
| 6 | 690113004 | Self-locking nut M8 | 16 | 20 |
| 7 | 690103096 | Bolt M12x50 | 8 | 8 |
| 8 | 690117014 | Facet plate ø12 | 16 | 16 |
| 9 | 690113006 | Self-locking nut M12 | 8 | 8 |
| 10 | 69512040K | Pin Ø12,5 L=40 | 4 | 4 |
| 11 | 690134000 | Locking ring 30 x Ø3 | 4 | 4 |
| 12 | 630938545 | Suspension f/material damper guard | 4 | 4 |
| 13 | 690103295 | Bolt M16x260 | 16 | 16 |
| 14 | 690117013 | Facet plate Ø16 | 32 | 32 |
| 15 | 690113008 | Self-locking nut M16 | 16 | 16 |

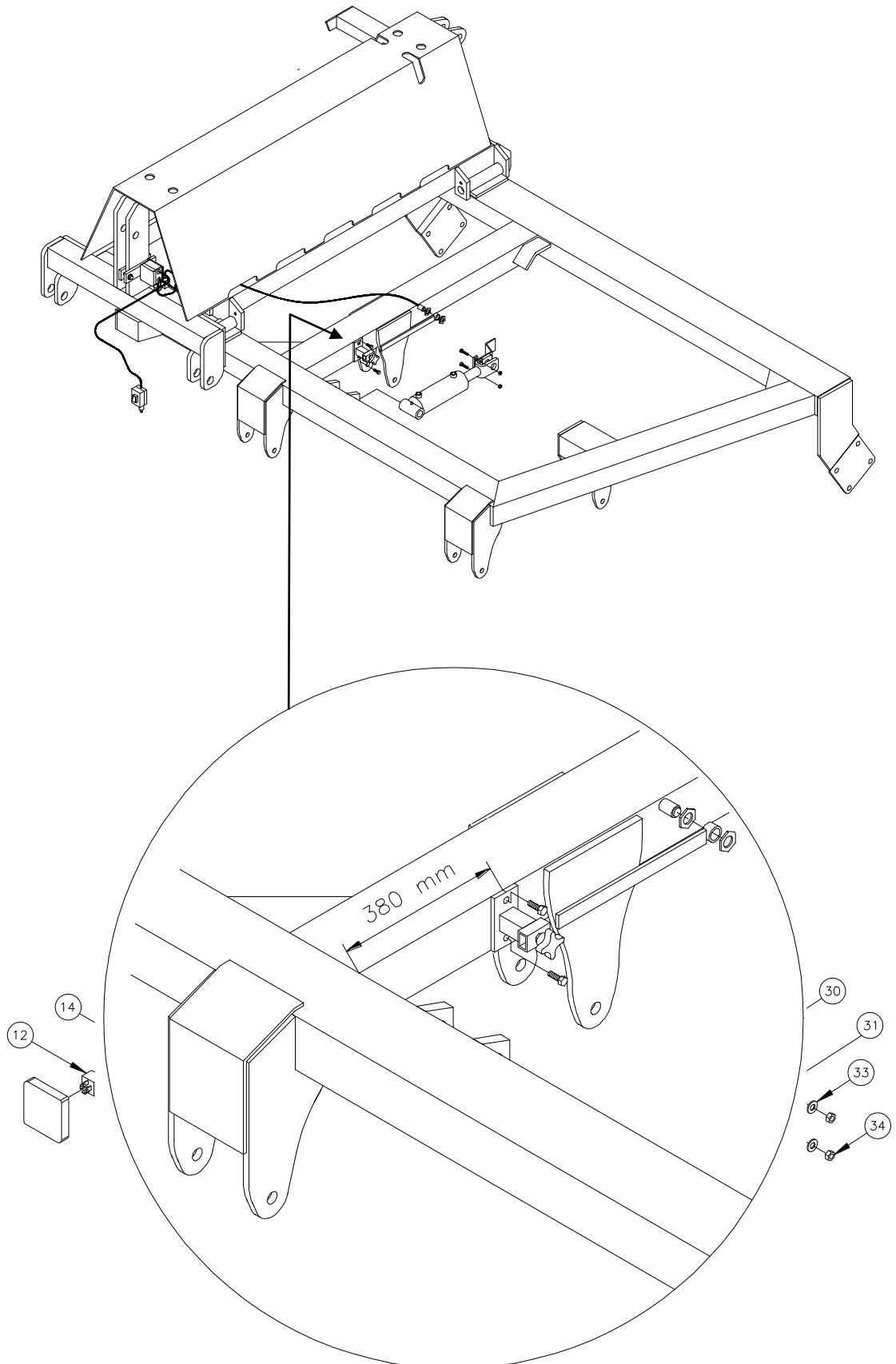
Spring-Board etulata (vasen) 4,0 – 5,0m

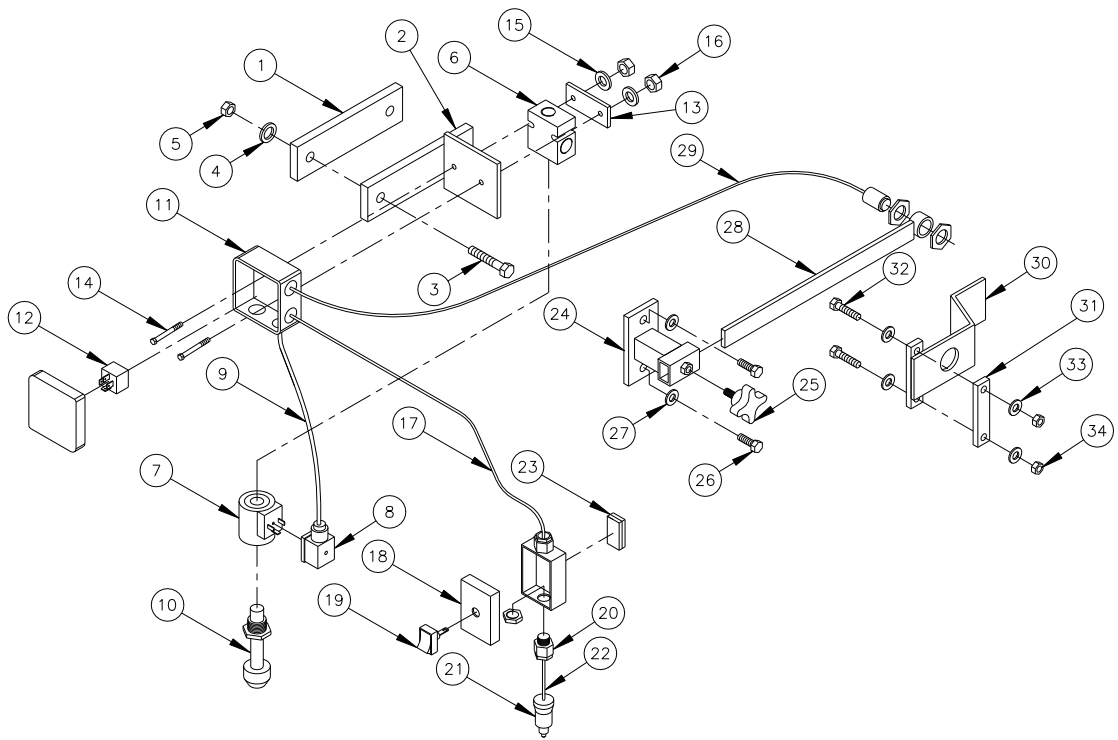


| Pos | Item no. | Designation | 4,0 m | 5,0 m |
|-----|-----------|---|-------|-------|
| 1 | 633923000 | Bar (left) | 1 | |
| 1 | 633923001 | Bar (right) | 1 | |
| 1 | 635933001 | Bar (left) | | 1 |
| 1 | 635933000 | Bar (right) | | 1 |
| 2 | 633910020 | Horn | 4 | 4 |
| 2 | 633910030 | Horn prepared for supporting wheel From machin no.: 344861 | 4 | 4 |
| 3 | 633921100 | Mounting bar (right) | 1 | |
| 3 | 633921101 | Mounting bar (left) | 1 | |
| 3 | 635931000 | Mounting bar (right) | | 1 |
| 3 | 635931001 | Mounting bar (left) | | 1 |
| 4 | 690110103 | U-bolt M16x100x150x100 | 4 | 4 |
| 5 | 690117013 | Facet plate Ø16 | 8 | 8 |
| 6 | 690113008 | Self-locking nut M16 | 8 | 8 |
| 7 | 690103170 | Bolt M20x110 | 4 | 4 |
| 8 | 690103178 | Bolt M20x220 | 4 | 4 |
| 9 | 690117005 | Facet plate Ø20 | 8 | 8 |
| 10 | 690113009 | Self-locking nut M20 | 8 | 8 |
| 11 | 69525087F | Pin Ø25 L=87 | 4 | 4 |
| 12 | 690134001 | Ring pin Ø4,5 | 6 | 6 |
| 13 | 633052200 | Clamp for tine | 16 | 20 |
| 14 | 633052050 | Tine (10x80) | 16 | 20 |
| 15 | 690103098 | Bolt M12x110 10.9 | 16 | 20 |
| 16 | 690117014 | Facet plate Ø12 | 16 | 20 |
| 17 | 690113006 | Self-locking nut M12 | 16 | 20 |
| 18 | 633052150 | Slicing plates point incl. bolts | 16 | 20 |
| 19 | 633052100 | Tine point (8x150) incl. bolts | 16 | 20 |
| 20 | 633052250 | Edge equipment (left) | 1 | 1 |
| 20 | 633052255 | Edge equipment (right) | 1 | 1 |
| 21 | 690134000 | Locking ring Ø30x3 | 32 | 40 |
| 22 | 633055500 | Tine bracket f/transverse locking system | 16 | 20 |
| 23 | 69512040K | Pin Ø12,5x40 | 32 | 40 |

| Pos | Item no. | Designation | 4,0 m | 5,0 m |
|-----|-----------|---|-------|-------|
| 24 | 633055710 | Locking bar f/transverse locking system (long) | 14 | 18 |
| 25 | 633055700 | Locking bar f/transverse locking system (short) | 4 | 4 |
| 26 | 690200160 | Cylinder 50/30x155 | 2 | 2 |
| 26a | 690200046 | Gasket set 50/30 | | |
| 27 | 690207901 | Restrictor 1 mm | 4 | 4 |
| 28 | 690203006 | Fitting, 90angle, 10x3/8" BSP | 4 | 4 |
| 29 | 69520046D | Pin Ø20 L=46 | 2 | 2 |
| 30 | 691372020 | Seeger circlip ring Ø20 | 4 | 4 |
| 31 | 690115010 | Washer Ø20/Ø28 x 1mm | 4 | 4 |
| 32 | 69520087F | Pin Ø20 L=87 | 2 | 2 |
| 33 | 690210210 | Tube-support double Ø14/Ø14 | 4 | 4 |
| 34 | 690210211 | Top plate f/double tube-support | 2 | 2 |
| 35 | 690103054 | Bolt M8x40 | 2 | 2 |
| 36 | 690201053 | Hydraulic hose 1260 mm ¼" st/st | 2 | 2 |
| 37 | 690201018 | Hydraulic hose 1460 mm ¼" st/st | 2 | 2 |
| 38 | 690201029 | Hydraulic hose 4300 mm ¼" st/st | 2 | 2 |
| 39 | 690203015 | Fitting, T10 | 2 | 2 |
| 40 | 690203003 | Fitting, straight 10-1/2" BSP | 2 | 2 |
| 41 | 690203001 | Quick coupling, male E402 ½" | 2 | 2 |
| 42 | 633052000 | Tine w/flat tine point (complete) | | |
| 43 | 633052025 | Tine w/slicing plates point (complete) | | |
| 44 | 633055510 | Tine bracket f/transverse locking system (complete) | | |

Lautasten työsyvyyden sähkösäätö

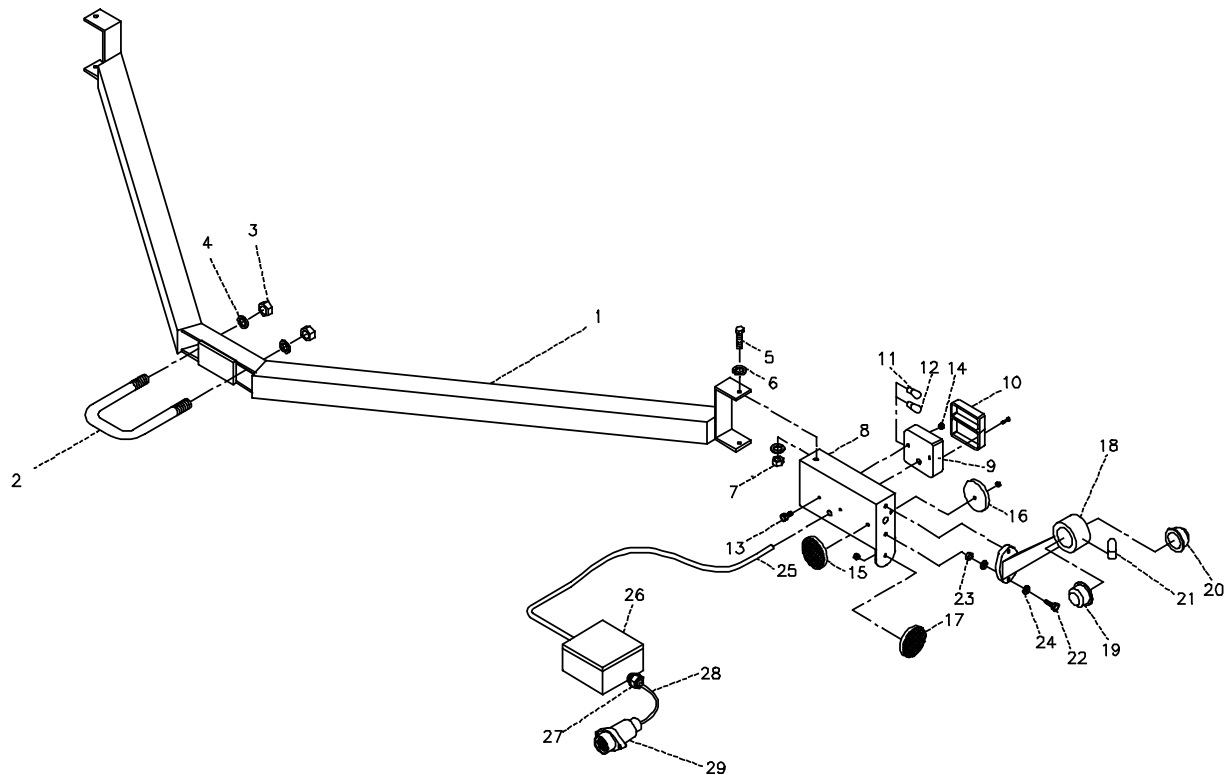




| Pos. | Item no. | Designation | 4,0 m | 5,0 m |
|------|-----------|--|-------|-------|
| 1 | 630932034 | Clamping plate f/el. depth stop | 1 | 1 |
| 2 | 630932035 | Bracket f/connection box on el. depth stop | 1 | 1 |
| 3 | 690103095 | Bolt M12x60 | 2 | 2 |
| 4 | 690117014 | Facet plate Ø12 | 2 | 2 |
| 5 | 690113006 | Self-locking nut M12 | 2 | 2 |
| 6 | 690209455 | Valve block 4B 10/2 1/2" | 1 | 1 |
| 7 | 690209465 | Magnet coil 12VDC 20W | 1 | 1 |
| 8 | 690209030 | Plug f/solenoid valve DIN 43650 | 1 | 1 |
| 9 | 690209440 | Cable 2x0,75 mm ² L = 0,32m | 1 | 1 |
| 10 | 690209460 | Valve 10 NO | 1 | 1 |
| 11 | 690209490 | Connecting box 80x80x50 | 1 | 1 |
| 12 | 690209450 | Relay 12V/30A | 1 | 1 |
| 13 | 630941061 | Clamping plate f/valve block | 1 | 1 |
| 14 | 690103042 | Bolt M6x60 | 2 | 2 |
| 15 | 690117003 | Facet plate Ø6 | 2 | 2 |
| 16 | 690113003 | Self-locking nut M6 | 2 | 2 |

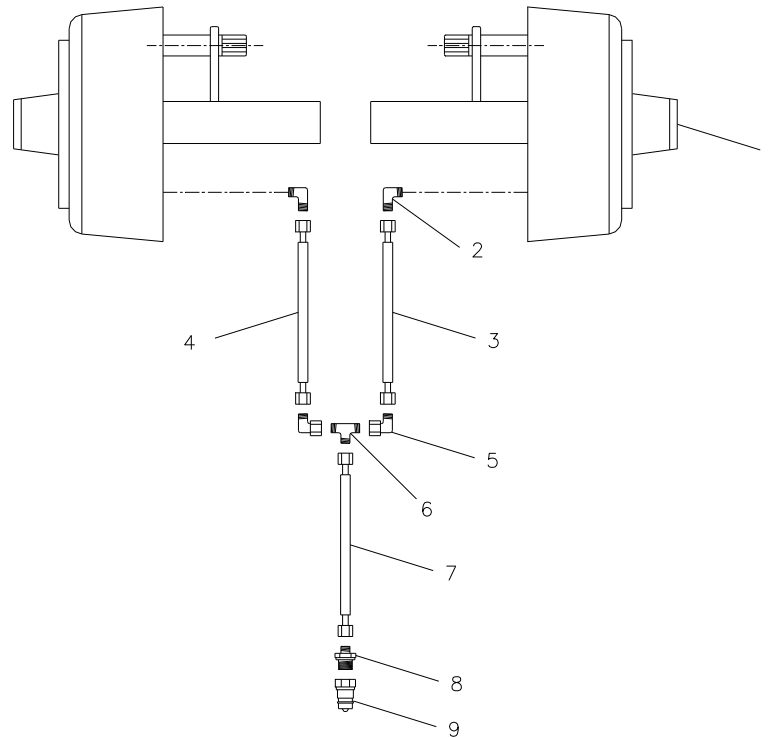
| Pos. | Item no. | Designation | 4,0 m | 5,0 m |
|------|-----------|---|-------|-------|
| 17 | 690209440 | Cable 2x0,75 mm ² L = 4,5m | 1 | 1 |
| 18 | 690209486 | Connecting box 72x50x41 | 1 | 1 |
| 19 | 690209480 | Switch 0-1 (red) Ø12 hole mounting | 1 | 1 |
| 20 | 690209475 | Connector PG11 w/nut | 2 | 2 |
| 21 | 690209470 | Stik 2 pol +/- 12V | 1 | 1 |
| 22 | 690209440 | Cable 2x0,75 mm ² L = 1,0m | 1 | 1 |
| 23 | 690210720 | Velcro band L=65 mm | 1 | 1 |
| 24 | 630949133 | Bracket f/ scale/inductive sensor | 1 | 1 |
| 25 | 690111080 | Thumbscrew M8x20 | 1 | 1 |
| 26 | 690103049 | Bolt M8x25 | 2 | 2 |
| 27 | 690117004 | Facet plate Ø8 | 2 | 2 |
| 28 | 690209435 | Scale f/ inductive sensor on el. depth stop | 1 | 1 |
| 29 | 690209445 | Inductive sensor with 1.8m cable | 1 | 1 |
| 30 | 630939131 | Sensor activator f/ inductive sensor | 1 | 1 |
| 31 | 630939133 | Clamping plate f/ sensor activator | 1 | 1 |
| 32 | 690103057 | Bolt M8x50 | 2 | 2 |
| 33 | 690117004 | Facet plate Ø8 | 4 | 4 |
| 34 | 690113004 | Self-locking nut M8 | 2 | 2 |

Valovarustus



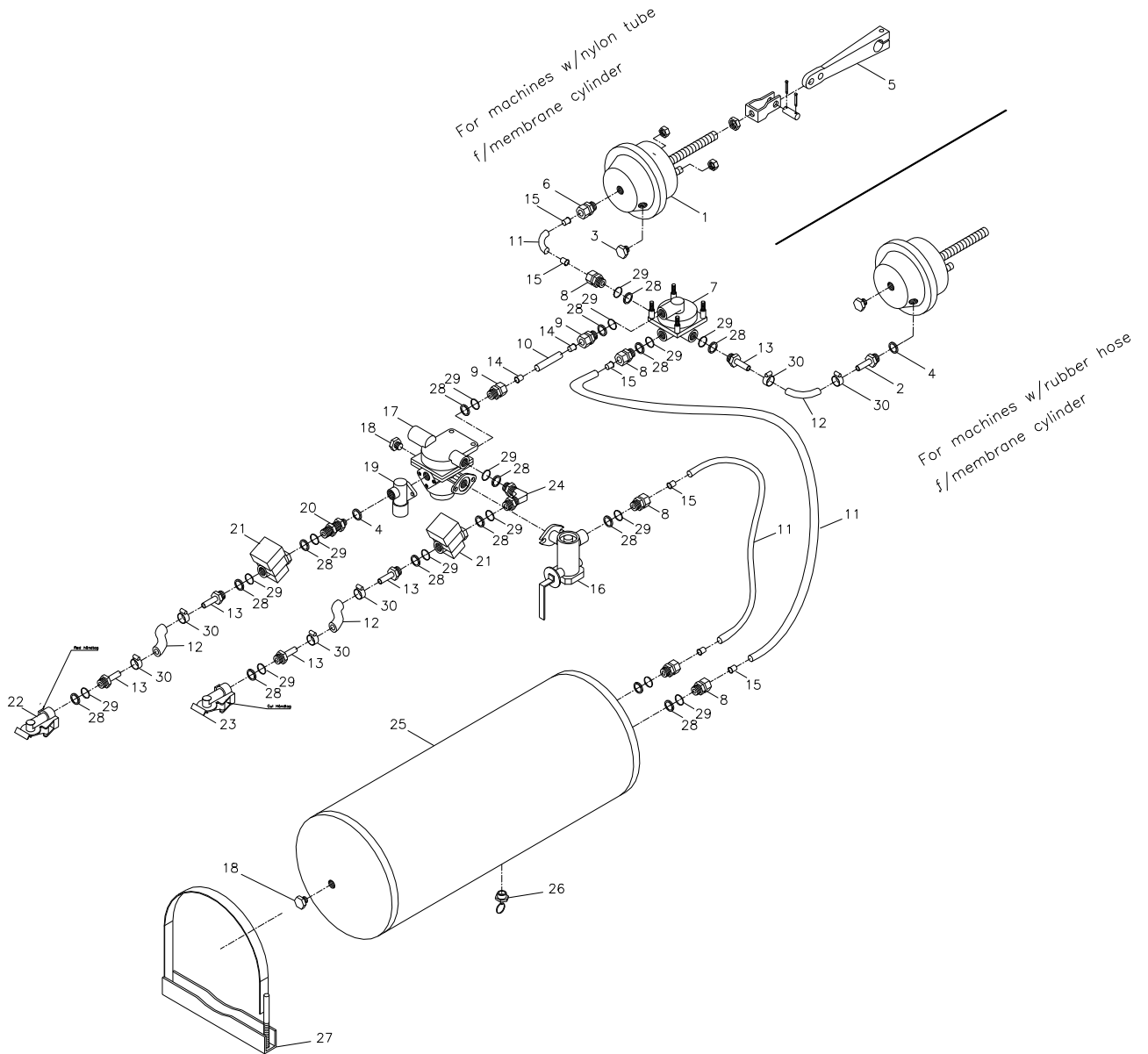
| Pos. | Item no. | Designation | 4,0 m | 5,0 m |
|------|-----------|--|-------|-------|
| 1 | 630930100 | Light bar | 1 | 1 |
| 2 | 690110101 | U-bolt M16x100x100x100 | 1 | 1 |
| 3 | 690113008 | Self-locking nut M16 | 2 | 2 |
| 4 | 690117013 | Facet plate Ø16 | 2 | 2 |
| 5 | 690103025 | Bolt M6x20 | 4 | 4 |
| 6 | 690117003 | Facet plate Ø6 | 8 | 8 |
| 7 | 690113003 | Self-locking nut M6 | 4 | 4 |
| 8 | 690160010 | Light box (left) | 1 | 1 |
| 8 | 690160011 | Light box (right) | 1 | 1 |
| 9 | 690160030 | Rear light (complete) | 2 | 2 |
| 10 | 690160031 | Glass f/rear light | 2 | 2 |
| 11 | 690160032 | Bulb f/flasher 12V 1x21W – BA15s | 2 | 2 |
| 12 | 690160033 | Bulb f/rear- and stoplight 12V 1x21/5W – BAY 15d | 2 | 2 |
| 13 | 690103014 | Bolt M5x20 | 4 | 4 |

| Pos. | Item no. | Designation | 4,0 m | 5,0 m |
|------|-----------|---|-------|-------|
| 14 | 690113003 | Self-locking nut M5 | 4 | 4 |
| 15 | 690160041 | Reflex (white) w/screwed pin and nut | 2 | 2 |
| 16 | 690160040 | Reflex (red) w/holes | 2 | 2 |
| 17 | 690160042 | Reflex (yellow) w/screwed pin and nut | 2 | 2 |
| 18 | 690160060 | Marking lights (left + right) | 2 | 2 |
| 19 | 690160065 | Glass f/marketing lights (white) | 2 | 2 |
| 20 | 690160066 | Glass f/marketing lights (red) | 2 | 2 |
| 21 | 690160067 | Bulb f/marketing lights 12V 10W – BA 15 s | 2 | 2 |
| 22 | 690210100 | Screw M5x16 | 4 | 4 |
| 23 | 690113002 | Self-locking nut M5 | 4 | 4 |
| 24 | 690117002 | Facet plate Ø5 | 8 | 8 |
| 25 | 690160080 | Cabel 5 x 1 mm ² L = 2,0 m | 2 | 2 |
| 26 | 690209492 | Connecting box 105x105x60 | 1 | 1 |
| 27 | 690209475 | Male connector PG11 w/nut | 3 | 3 |
| 28 | 690160080 | Cabel 5 x 1 mm ² L = 6,0 m | 1 | 1 |
| 29 | 690160070 | Plug 7-poles DIN 72 577 – ISO 1724 | 1 | 1 |

Hydr. jarrut


| Pos. | Item no. | Designation | 4,0 m | 5,0 m |
|------|-----------|-----------------------------------|-------|-------|
| 1 | | See pos. 12, page 20 | 2 | 0 |
| 1 | | See pos. 12, page 20 | 0 | 2 |
| 2 | 690203006 | Fitting, 90angle 10-3/8" BSP | 2 | 2 |
| 3 | 690201020 | Hydraulic hose 1625 mm 1/4" st/st | 1 | 1 |
| 4 | 690201020 | Hydraulic hose 1625 mm 1/4" st/st | 1 | 1 |
| 5 | 690203016 | Fitting, 90angle 10mm | 2 | 2 |
| 6 | 690203015 | Fitting, T10 | 1 | 1 |
| 7 | 690201012 | Hydraulic hose 6000 mm 1/4" st/st | 1 | 1 |
| 8 | 690203003 | Fitting, straight 10-1/2" BSP | 2 | 2 |
| 9 | 690203001 | Quick coupling, male E402 1/2" | 2 | 2 |

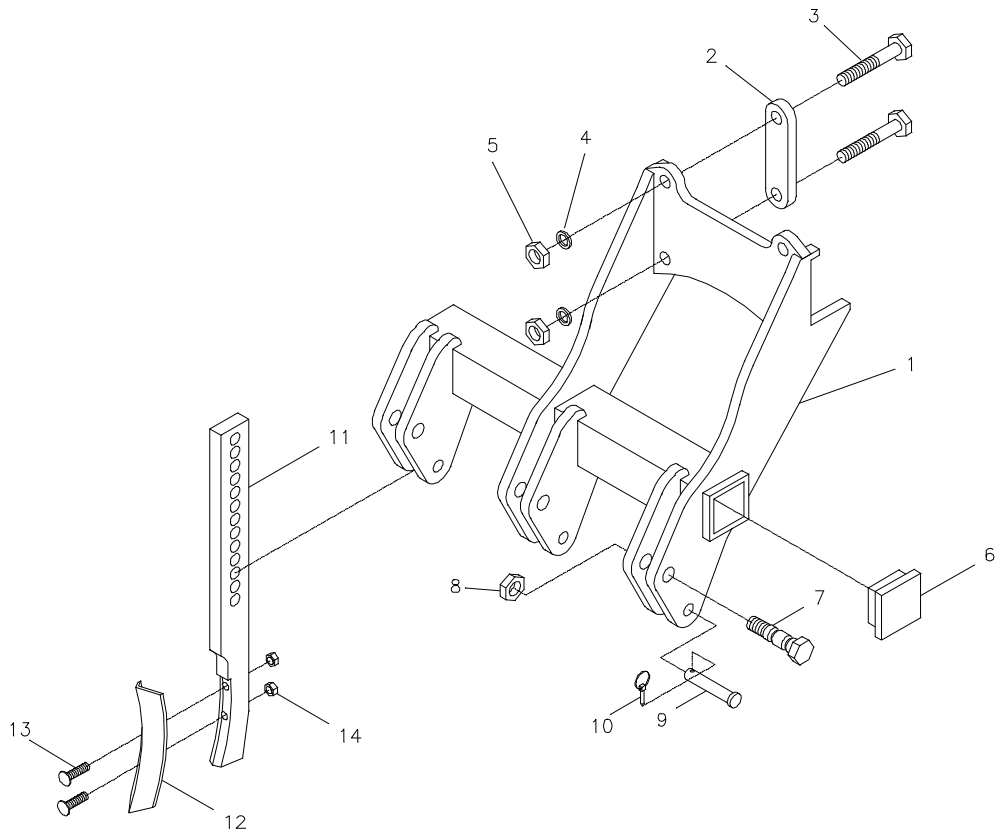
Paineilmajarrut



| Pos. | Item no. | Designation | w/nylon tube f/ membrane cyl. | w/rubber hose f/membrane cyl. |
|------|-----------|-------------------------------------|----------------------------------|----------------------------------|
| 1 | 690190001 | Membrane cylinder 16" | 2 | 2 |
| 2 | 690190070 | Hose fitting M16x1.5 w/ Ø12 | 0 | 2 |
| 3 | 690190005 | Test fitting, straight M16x1.5 | 2 | 2 |
| 4 | 690208102 | Bonded seal PP 45-12 | 1 | 3 |
| 5 | 690190010 | Mounting set, short U-bracket | 2 | 2 |
| 6 | 690202930 | Fitting, straight M16x1.5, Ø15 hose | 2 | 0 |
| 7 | 690190015 | Relay valve M22x1.5 | 1 | 1 |
| 8 | 690202941 | Fitting, straight M22x1.5, Ø15 hose | 6 | 4 |
| 9 | 690202940 | Fitting, straight M22x1.5, Ø10 hose | 2 | 2 |
| 10 | 690190080 | Nylon tube Ø10x1mm | 1 | 1 |
| 11 | 690190085 | Nylon tube Ø15x1.5mm | 4 | 2 |
| 12 | 690190105 | Hose Ø14.5x5mm | 2 | 4 |
| 13 | 690190073 | Hose fitting M22x1.5, w/Ø12 | 4 | 6 |
| 14 | 690190090 | Support bushing f/tube Ø10x1.5mm | 2 | 2 |
| 15 | 690190095 | Support bushing f/tube Ø15x1.5mm | 8 | 4 |
| 16 | 690190020 | Brake power regulator M22x1.5 | 1 | 1 |
| 17 | 690190025 | Trailer air brake valve M22x1.5 | 1 | 1 |
| 18 | 690190026 | Plug | 2 | 2 |
| 19 | 690190035 | Relief valve | 1 | 1 |
| 20 | 690203420 | Fitting, straight M16x1.5+M22x1.5 | 1 | 1 |
| 21 | 690190040 | Filter M22x1.5 | 2 | 2 |
| 22 | 690190045 | Hose coupling M22x1.5 (red) | 1 | 1 |
| 23 | 690190046 | Hose coupling M22x1.5 (yellow) | 1 | 1 |
| 24 | 690190030 | V-fitting M22x1.5 | 1 | 1 |
| 25 | 690190050 | Air receiver 40 l | 1 | 1 |
| 26 | 690190051 | Drainage valve | 1 | 1 |
| 27 | 690190052 | Suspension for air receiver | 2 | 2 |
| 28 | 690190060 | Pressure ring M22x1.5 | 15 | 15 |
| 29 | 690190065 | O-ring M22x1.5 | 15 | 15 |
| 30 | 690109305 | Hose clamp 15-24 mm | 4 | 8 |

Pyöränjäljen kuohkeuttaja

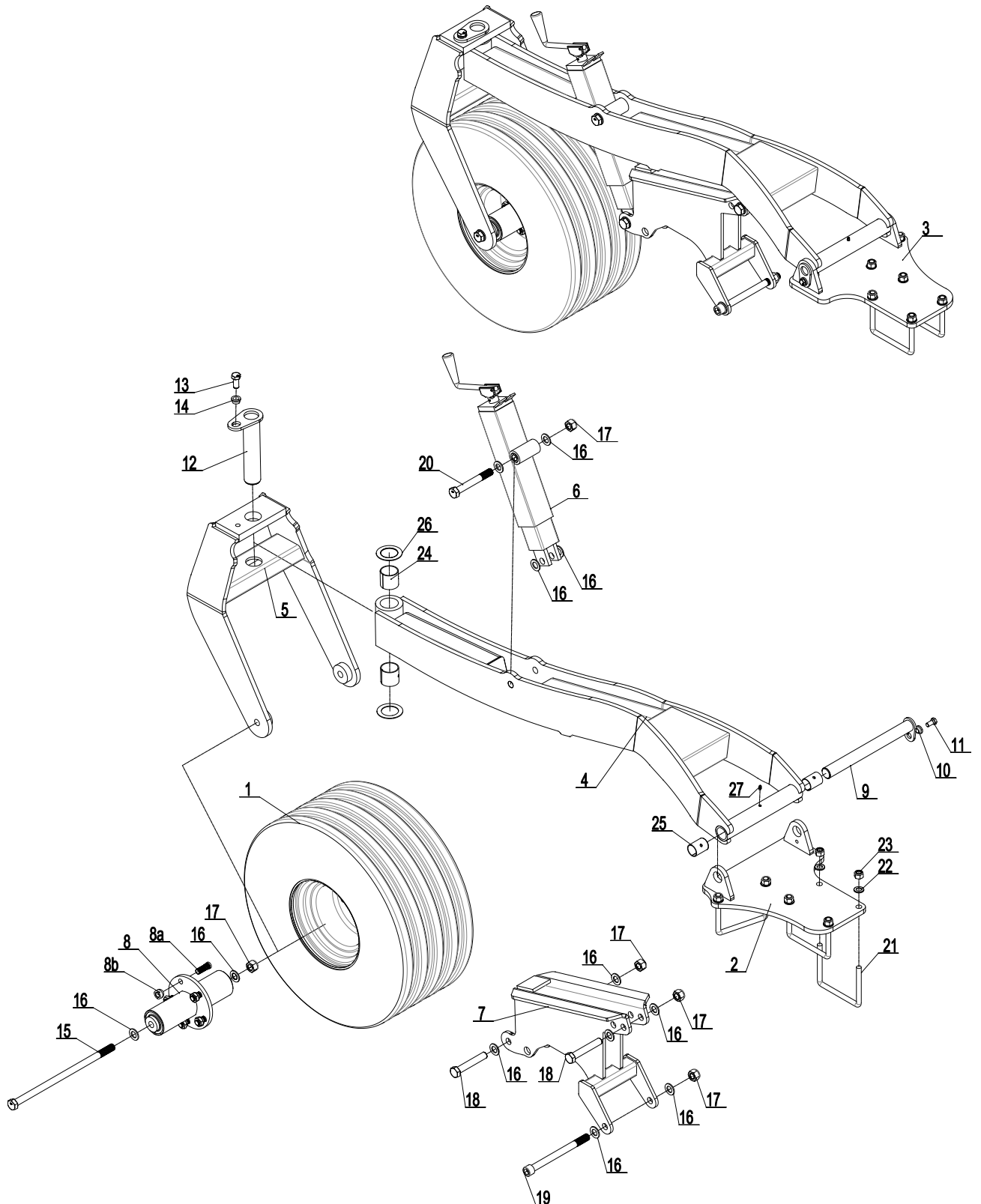
Voidaan asentaa ainoastaan hinattavaan Disc Roller muokkaimeen



| Pos. | Item no. | Designation | 4,0 m | 5,0 m |
|------|-----------|----------------------------------|-------|-------|
| 1 | 630919015 | Bracket for tine support (right) | 1 | 1 |
| 1 | 630919005 | Bracket for tine support (left) | 1 | 1 |
| 2 | 630919016 | Mounting plate | 4 | 4 |
| 3 | 690103195 | Bolt M16x200 | 8 | 8 |
| 4 | 690117013 | Facet plate Ø16 | 8 | 8 |
| 5 | 690113008 | Self-locking nut M16 | 8 | 8 |
| 6 | 690109200 | Plastic plug 60x60 | 4 | 4 |
| 7 | 690152045 | Spring bolt M20x85 | 6 | 6 |
| 8 | 690113009 | Self-locking nut M20 | 6 | 6 |
| 9 | 69516074J | Pin Ø16 L=74 | 6 | 6 |
| 10 | 690134001 | Ring pin Ø4.5 | 6 | 6 |
| 11 | 690152042 | Tine eradicator | 6 | 6 |
| 12 | 690152044 | Tine eradicator point | 6 | 6 |
| 13 | 690101625 | Bolt M10x70 (plough bolt) | 12 | 12 |
| 14 | 690113005 | Self-locking nut M10 | 12 | 12 |

Supporting wheel (model for Spring-Board)

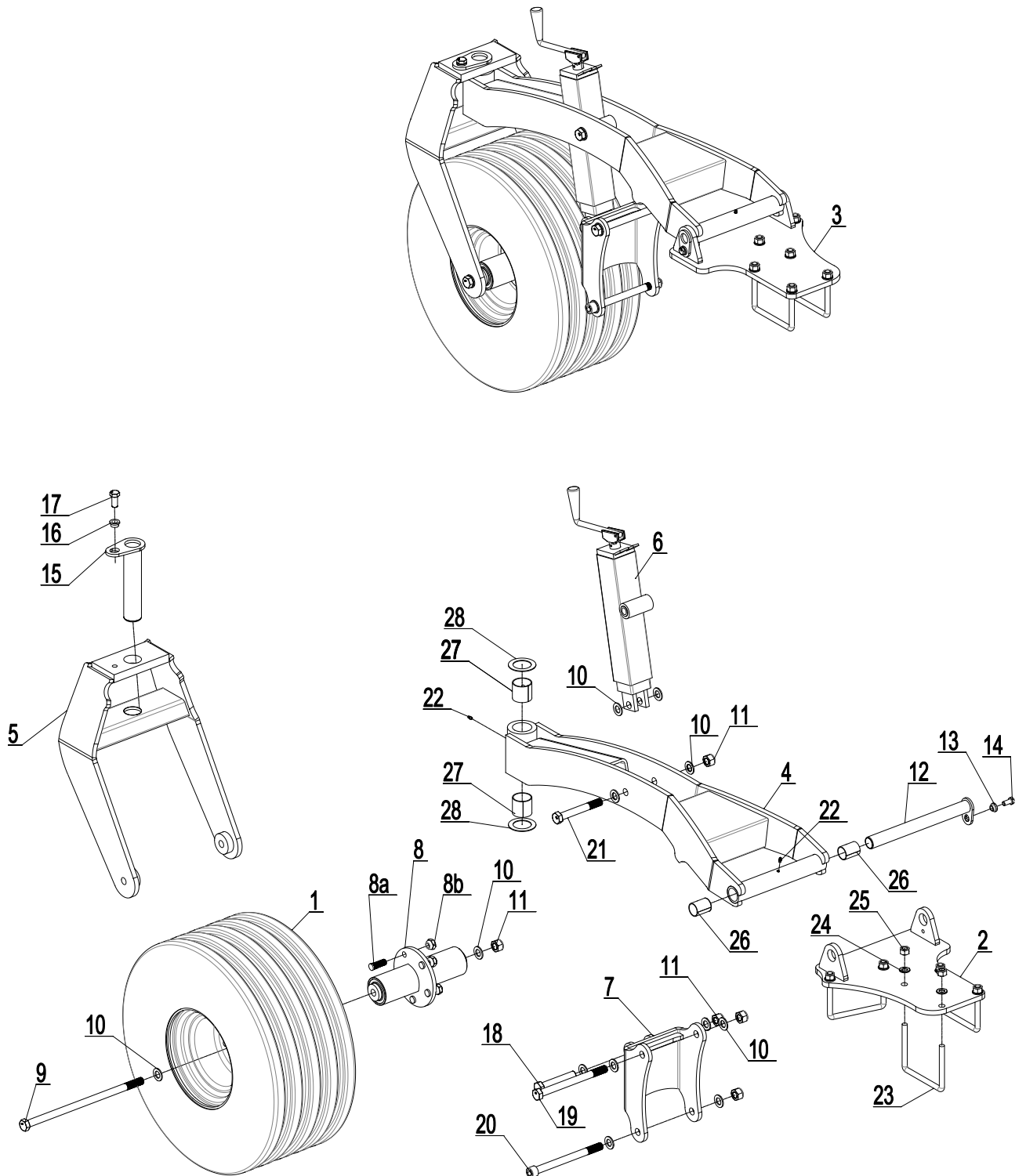
from machin no.: 344861



| Pos. | Item no. | Designation | 4.0m | 5.0m |
|------|-----------|--|------|------|
| 1 | 0395650 | Wheel 300/65x12, Complete | 2 | 2 |
| 2 | 630910723 | Rear bracket, left supporting wheel | 1 | 1 |
| 3 | 630910752 | Rear bracket, right supporting wheel | 1 | 1 |
| 4 | 630910719 | Wheel assembly f/Spring-Board | 2 | 2 |
| 5 | 630910729 | Wheel suspension | 2 | 2 |
| 6 | 675101001 | Complete spindle | 2 | 2 |
| 7 | 633910030 | Spring-Board horn f/ supporting wheel | 2 | 2 |
| 8 | 630910750 | Hub 5-M16/94-140 - Hub lenght 320mm - M20 | 2 | 2 |
| 8a | 0395271 | Hub bolt M16 x 1,5 x 50 | 10 | 10 |
| 8b | 0395291 | Hub nut M16 x 1,5 R19 | 10 | 10 |
| 9 | 69435355G | Pin Ø35 L=355 | 2 | 2 |
| 10 | 630532600 | Lock bush for pin head f/M12 bolt | 2 | 2 |
| 11 | 690101101 | Bolt M12x25 8.8 | 2 | 2 |
| 12 | 69450230G | Pin Ø50 L=230 | 2 | 2 |
| 13 | 690103124 | Bolt M16x35 8.8 | 2 | 2 |
| 14 | 630532700 | Lock bush for pin head f/M16 bolt | 2 | 2 |
| 15 | 690103286 | Bolt M20x420 8.8 | 2 | 2 |
| 16 | 690117005 | Facet plate Ø20 | 24 | 24 |
| 17 | 690113009 | Self-locking nut M20 | 10 | 10 |
| 18 | 690103159 | Bolt M20x120 8.8 | 4 | 4 |
| 19 | 690103002 | Hexagon bolt M20x240 12.9 | 2 | 2 |
| 20 | 690103163 | Bolt M20x150 8.8 | 2 | 2 |
| 21 | 690110103 | U-bolt M16x100x150x100 | 6 | 6 |
| 22 | 690117013 | Facet disc Ø16 | 12 | 12 |
| 23 | 690113008 | Self-locking nut M16 | 12 | 12 |
| 24 | 690140710 | Bearing bush Ø50/55 L=50 | 4 | 4 |
| 25 | 690140716 | Bearing bush Ø35/39 L=50 | 4 | 4 |
| 26 | 690140712 | Sliding washer Ø52/Ø78x2 | 4 | 4 |
| 27 | 690136001 | Lubrication nipple M6, | 4 | 4 |

Supporting wheel (model without Spring-Board)

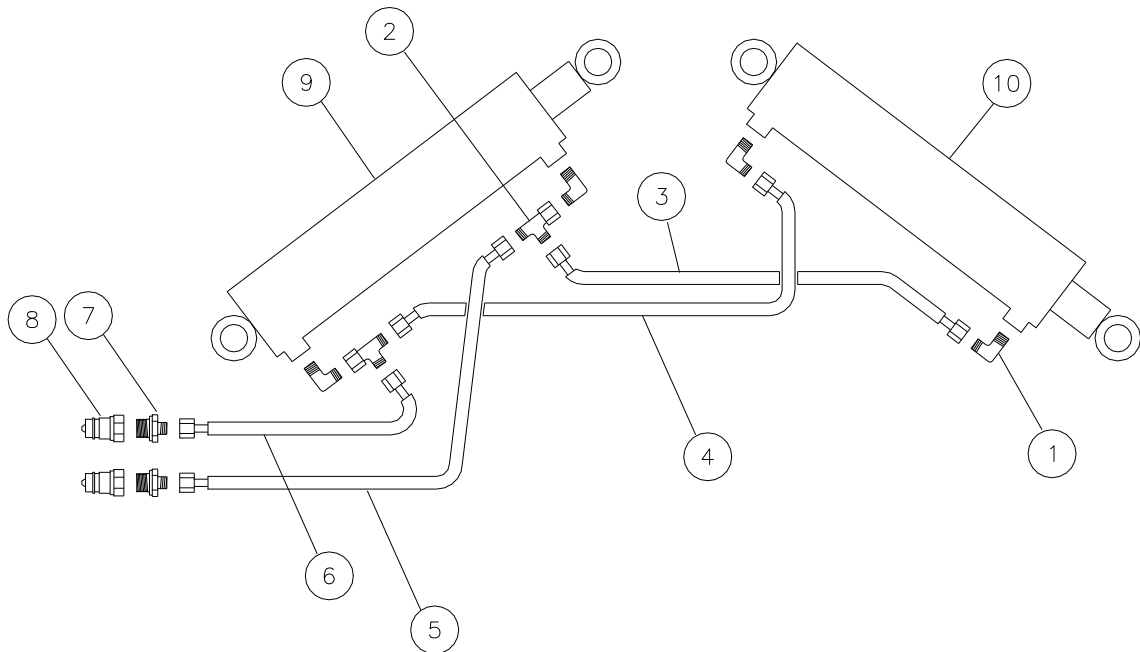
from machin no.: 344861



| Pos. | Item no. | Designation | 4.0m | 5.0m |
|------|-----------|--|------|------|
| 1 | 0395650 | Wheel 300/65x12, Complete | 2 | 2 |
| 2 | 630910723 | Rear bracket, left supporting wheel | 1 | 1 |
| 3 | 630910752 | Rear bracket, right supporting wheel | 1 | 1 |
| 4 | 630910732 | Wheel assembly | 2 | 2 |
| 5 | 630910729 | Wheel suspension | 2 | 2 |
| 6 | 675101001 | Complete spindle | 2 | 2 |
| 7 | 630910745 | Suspension for spindle | 2 | 2 |
| 8 | 630910750 | Hub 5-M16/94-140 - Hub length 320mm - M20 | 2 | 2 |
| 8a | 0395271 | Hub bolt M16 x 1,5 x 50 | 10 | 10 |
| 8b | 0395291 | Hub nut M16 x 1,5 R19 | 10 | 10 |
| 9 | 690103286 | Bolt M20x420 8.8 | 2 | 2 |
| 10 | 690117005 | Facet plate Ø20 | 24 | 24 |
| 11 | 690113009 | Self-locking nut M20 | 10 | 10 |
| 12 | 69435355G | Pin Ø35 L=355 | 2 | 2 |
| 13 | 630532600 | Lock bush for pin head f/M12 bolt | 2 | 2 |
| 14 | 690101101 | Bolt M12x25 8.8 | 2 | 2 |
| 15 | 69450230G | Pin Ø50 L=230 | 2 | 2 |
| 16 | 630532700 | Lock bush for pin head f/M16 bolt | 2 | 2 |
| 17 | 690103124 | Bolt M16x35 8.8 | 2 | 2 |
| 18 | 690103159 | Bolt M20x120 8.8 | 2 | 2 |
| 19 | 690103183 | Bolt M20x240 8.8 | 2 | 2 |
| 20 | 690103002 | Hexagon bolt M20x240 12.9 | 2 | 2 |
| 21 | 690103163 | Bolt M20x150 8.8 | 2 | 2 |
| 22 | 690136001 | Lubrication nipple M6, | 4 | 4 |
| 23 | 690110103 | U-bolt M16x100x150x100 | 6 | 6 |
| 24 | 690117013 | Facet disc Ø16 | 12 | 12 |
| 25 | 690113008 | Self-locking nut M16 | 12 | 12 |
| 26 | 690140716 | Bearing bush Ø35/39 L=50 | 4 | 4 |
| 27 | 690140710 | Bearing bush Ø50/55 L=50 | 4 | 4 |
| 28 | 690140712 | Sliding washer Ø52/Ø78x2 | 4 | 4 |

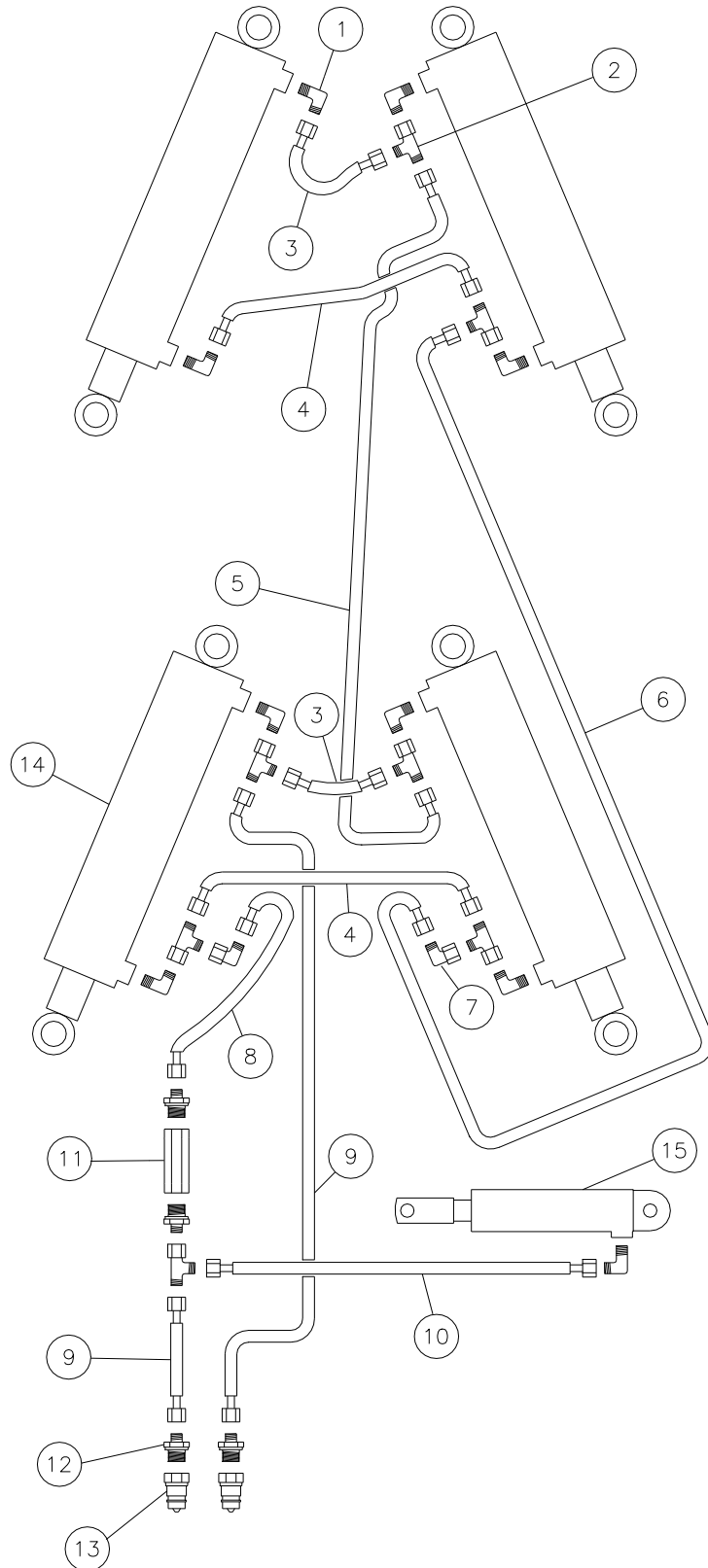
Hydrauliikan varaosaluettelo

Rungon ja pyörästön välinen hydrauliikka



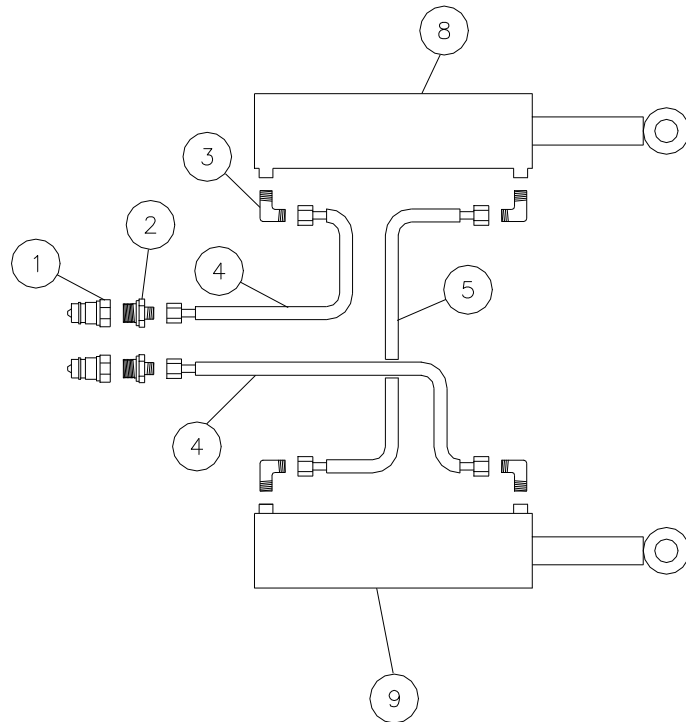
| Pos. | Item no. | Designation | Number |
|------|-----------|---|--------|
| 1 | 0446200 | Angle $\varnothing 12$ inner tube/ 3/8" BSP | 4 |
| 2 | 690203017 | Fitting T12L, premounted w/O-ring | 2 |
| 3 | 690201237 | Hydraulic hose 2800mm 3/8" st/st | 1 |
| 4 | 690201236 | Hydraulic hose 3000mm 3/8" st/st | 1 |
| 5 | 690201232 | Hydraulic hose 3520mm 3/8" st/st | 1 |
| 6 | 690201231 | Hydraulic hose 3320mm 3/8" st/st | 1 |
| 7 | 690203103 | Fitting, straight, 12- 1/2" BSP | 2 |
| 8 | 690203001 | Quick coupling, male E402 1/2" | 2 |
| 9 | | See pos. 12, page 18 | 1 |
| 10 | | See pos. 5, page 21 | 1 |

Sivulohkon nostohydrauliikka

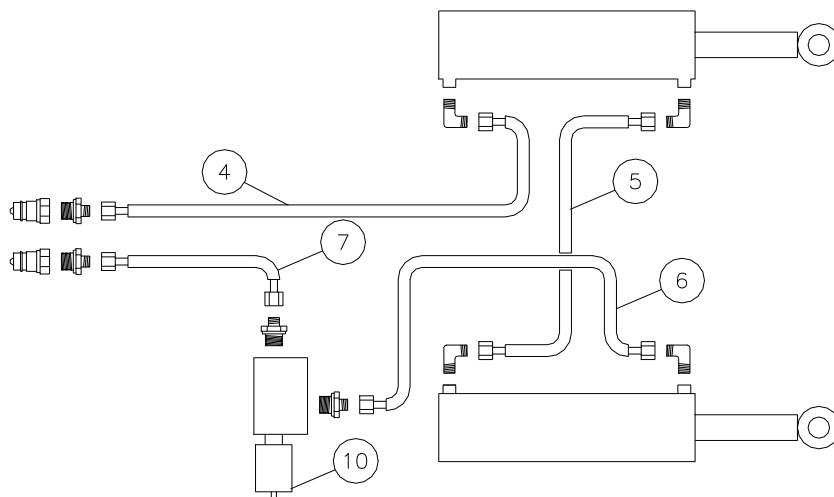


| Pos. | Item no. | Designation | Number |
|------|-----------|---|--------|
| 1 | 690203006 | Fitting, 90angle 10-3/8”BSP | 8 |
| 2 | 690203120 | Fitting, T10L, premounted w/O-ring | 6 |
| 3 | 690201009 | Hydraulic hose 355mm 1/4” st/st | 2 |
| 4 | 690201069 | Hydraulic hose 450mm 1/4” st/st | 2 |
| 5 | 690201036 | Hydraulic hose 1590mm ¼” st/st | 1 |
| 6 | 690201016 | Hydraulic hose 1830mm ¼” st/st | 1 |
| 7 | 690203016 | Fitting 90angle10 mm | 2 |
| 8 | 690201042 | Hydraulic hose 500mm 1/4” st/st | 1 |
| 9 | 690201020 | Hydraulic hose 1625mm ¼” st/st (Mounted models) | 2 |
| 9 | 690201038 | Hydraulic hose 4000mm ¼” st/st (Trailed models) | 2 |
| 10 | 690201020 | Hydraulic hose 1625mm ¼” st/st | 1 |
| 11 | 690207215 | Sequential valve, adjustable | 1 |
| 12 | 690203003 | Fitting, straight 10-1/2”BSP | 4 |
| 13 | 690203001 | Quick coupling male E402 ½” | 2 |
| 14 | | See pos. 2, page 19 | 4 |
| 15 | | See pos. 17, page 20 | 1 |

Lautasten säätöhydrauliikka



Ilman elektronista syvyyden säätöä

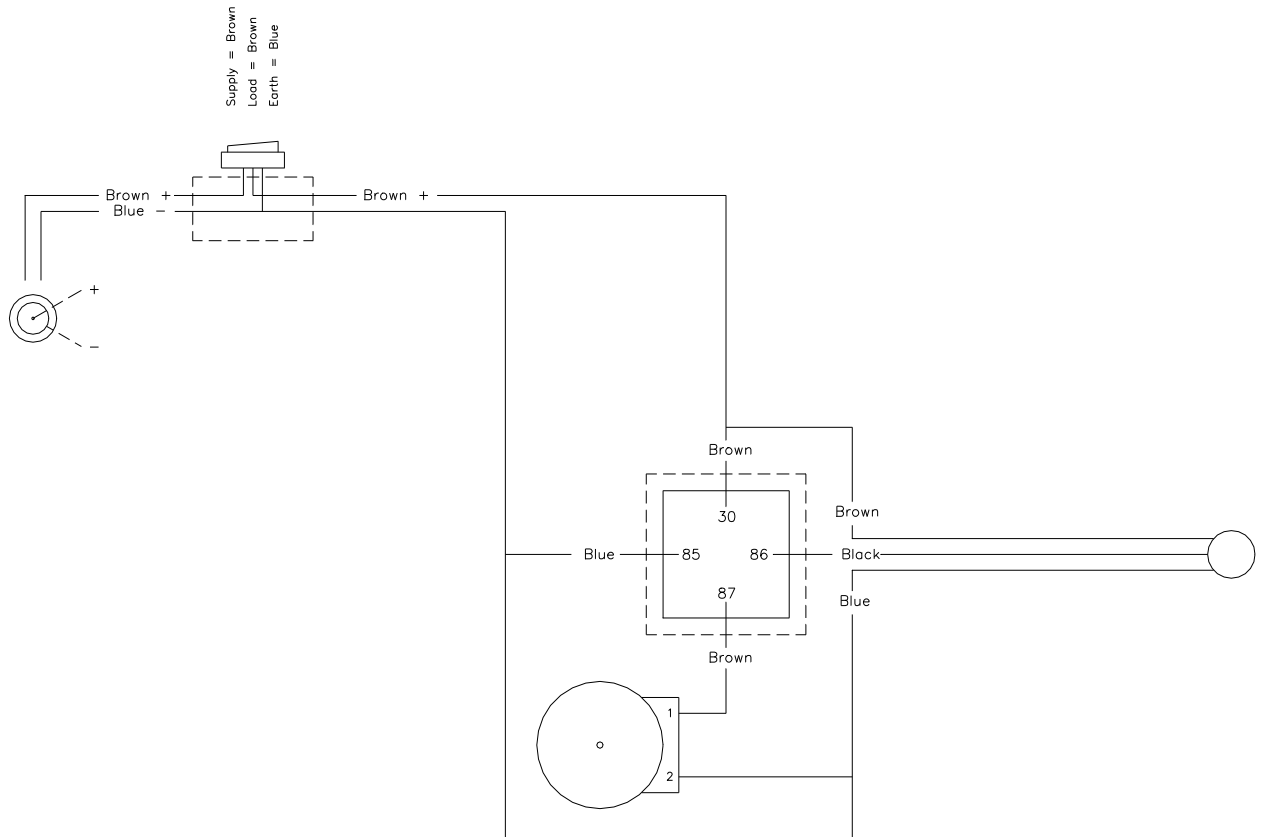


Elektronisella syvyyden säädöllä

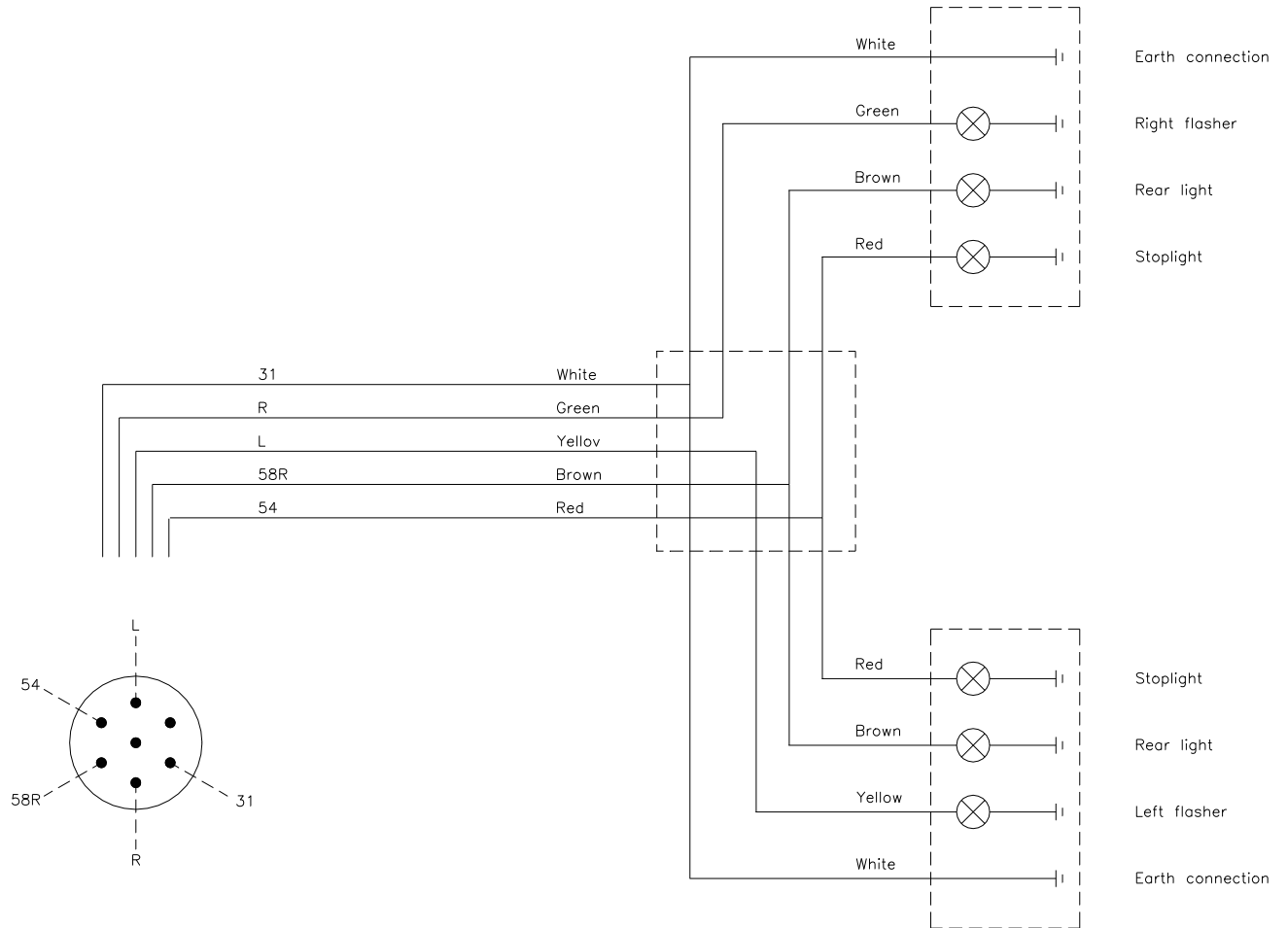
| Pos. | Item no. | Designation | Without el. depth stop | With el. depth stop |
|------|-----------|---|------------------------|---------------------|
| 1 | 690203001 | Quick coupling male E402 1/2" | 2 | 2 |
| 2 | 690203003 | Fitting, straight, 10-1/2"BSP | 2 | 4 |
| 3 | 690203006 | Fitting, 90angle, 10-3/8"BSP | 4 | 4 |
| 4 | 690201025 | Hydraulic hose 5640mm 1/4" st/st (Trailed models) | 2 | 1 |
| 4 | 690201022 | Hydraulic hose 3140mm 1/4" st/st (Mounted models) | 2 | 1 |
| 5 | 690201033 | Hydraulic hose 2500mm 1/4" st/st (Mounted and trailed model) | 1 | 1 |
| 6 | 690201020 | Hydraulic hose 1625mm 1/4" st/st (Mounted and trailed model) | 0 | 1 |
| 7 | 690201029 | Hydraulic hose 4300mm 1/4" st/st (Trailed models) | 0 | 1 |
| 7 | 690201016 | Hydraulic hose 1830mm 1/4" st/st (Mounted models) | 0 | 1 |
| 8 | | See pos. 5, page 23 | 1 | 1 |
| 9 | | See pos. 5, page 23 | 1 | 1 |
| 10 | 690209453 | Depth stop valve, electric (complete) | 0 | 1 |

Kaaviot

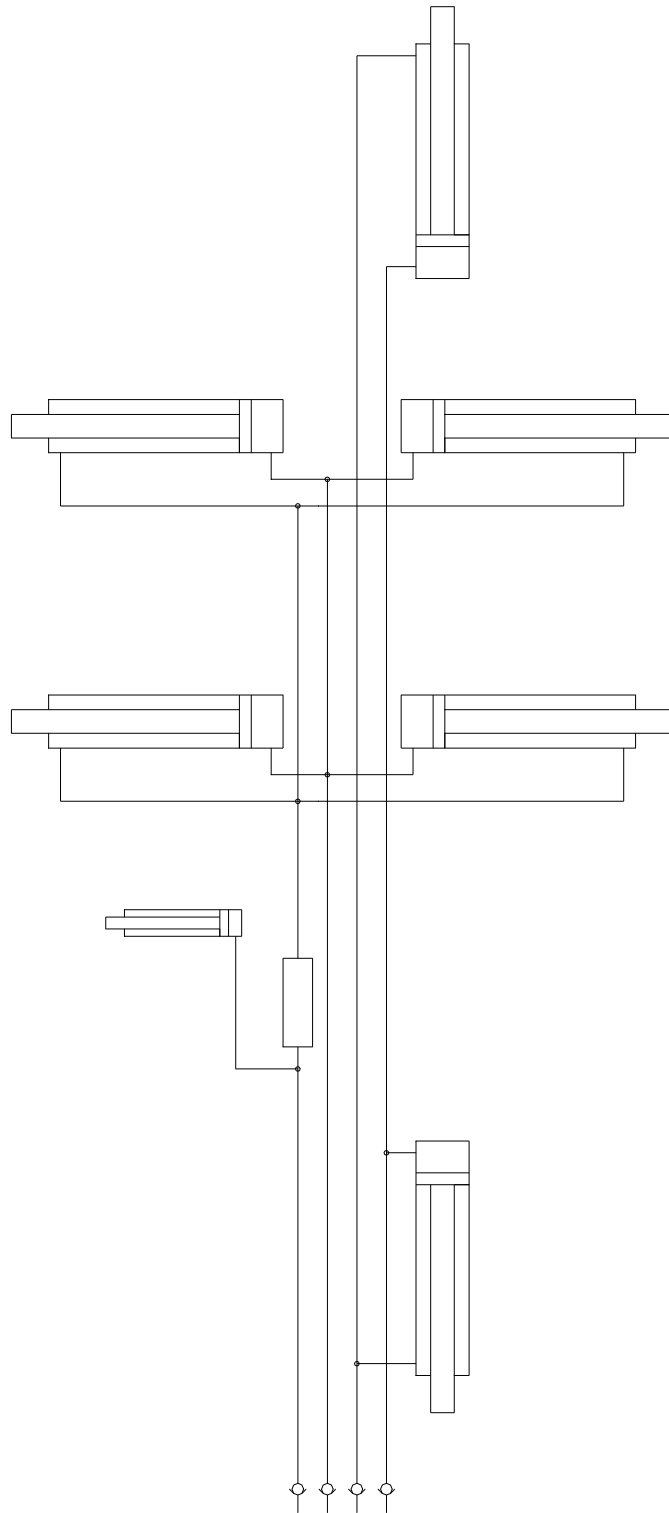
Sähköinen syvyydensäätö



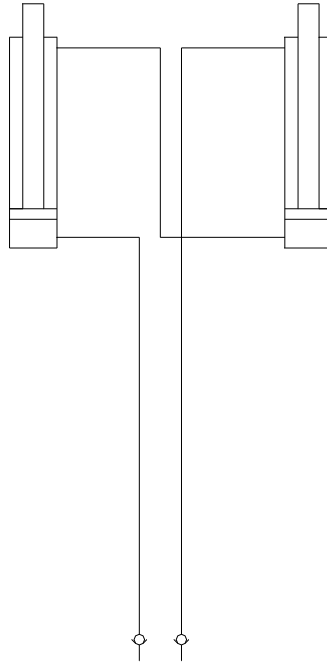
Valovarustus



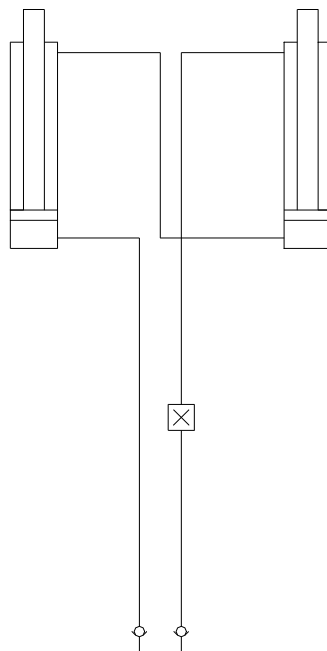
Hydrauliikka



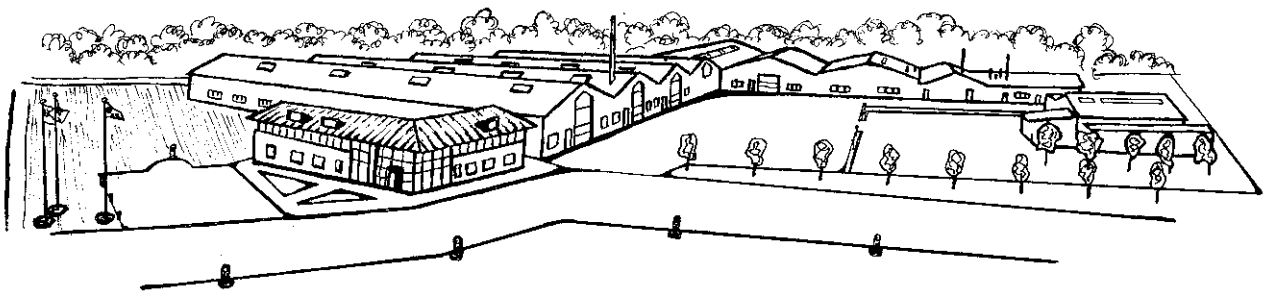
Syvyyden säädön hydraulikka



Syvyyden sähkönsäädön hydraulikka



NOTES:



Oikeudet rakenteen ja teknisten tietojen muutoksiin pidätetään.