



HE-VA

*Manual del usuario
Declaración de conformidad
Lista de recambios*

*Disc-Roller
4,0 – 5,0m (2-secciones)*



Importante: Antes de usar la máquina es importante leer este manual para asegurarse de conocer todas las instrucciones de seguridad.



HE-VA

N. A. Christensensvej 34
DK-7900 Nykøbing Mors
Tel: +45 9772 4288
Fax: +45 9772 2112
www.he-va.com

Contenido

DECLARACION DE CONFORMIDAD DE LA CE.....	3
INSTRUCCIONES DE SEGURIDAD DEL DISC-ROLLER.....	4
INSTRUCCIONES DE SEGURIDAD DEL SISTEMA HIDRÁULICO	5
ETIQUETAS DE LA MÁQUINA.....	6
ETIQUETAS DE LA MÁQUINA	6
ESPECIFICACIONES TÉCNICAS / DATOS	7
ARRANQUE DE LA MÁQUINA	9
ACOPLAMIENTO, MODELO SUSPENDIDO.....	9
ACOPLAMIENTO, MODELO ARRASTRADO.....	9
TRANSPORTE	10
DESACOPLAMIENTO, MODELO SUSPENDIDO.....	10
DESACOPLAMIENTO, MODELO ARRASTRADO.....	10
AJUSTES	11
LANZA DE TIRO	11
DISCO	11
EQUIPO DE BORDE	12
EQUIPO DE BORDE PARA LA MÁQUINA NÚMERO 341738	13
RASCADORES	14
RASCADORES DESDE 2009 HASTA LA MÁQUINA NR. 344861:.....	14
PANTALLA PROTECTORA.....	15
DIENTES ELIMINADORES DE HUELLAS (PARA SER MONTADO SOLAMENTE EN MÁQUINAS ARRASTRADAS).....	15
MANTENIMIENTO Y SERVICIO.....	16
LISTA DE RECAMBIOS.....	17
LANZA DE TIRO (PARA MÁQUINAS ARRASTRADAS)	17
SECCIÓN CENTRAL.....	19
RUEDAS (PARA MODELOS ARRASTRADOS).....	21
SECCIÓN LATERAL.....	23
DISCO	25
RODILLO	27
RASCADORES	28
RASCADOR DESDE 2009- HASTA MÁQUINA NR. 344861	30
EQUIPO DE BORDE	31
EQUIPO DE BORDE DESDE LA MÁQUINA NR. 341738.....	33
LISTA DE RECAMBIOS – EQUIPO ADICIONAL	35
MATERIAL PANTALLA PROTECTORA.....	35
PLACA DE NIVELACIÓN SPRING-BOARD (LADO IZQUIERDO) 4,0 – 5,0M.....	37
CONTROL ELÉCTRICO DE PROFUNDIDAD PARA DISCO	40
LUCES	43
FRENOS HIDRÁULICOS	45
FRENOS NEUMÁTICOS	46
ELIMINADORES DE HUELLAS	48
RUEDAS DE APOYO (PARA MODELO CON PLACA DE NIVELACIÓN - SPRING-BOARD	49
RUEDA DE APOYO - MODELO SIN PLACA DE NIVELACIÓN - SPRING-BOARD.....	51
LISTA DE RECAMBIOS SISTEMA HIDRÁULICO	53
SISTEMA HIDRÁULICO ENTRE EL CHASIS Y EL MARCO DE LA RUEDA	53
SISTEMA HIDRÁULICO PARA DOBLADO DE LATERALES	54
SISTEMA HIDRÁULICO PARA REGULACIÓN DE FRENOS.....	56
DIAGRAMAS.....	58
CONTROL ELÉCTRICO DE PROFUNDIDAD	58
LUCES	59
SISTEMA HIDRÁULICO.....	60
SISTEMA HIDRÁULICO PARA CONTROL DE PROFUNDIDAD	61
SISTEMA HIDRÁULICO PARA CONTROL ELÉCTRICO DE PROFUNDIDAD	61
NOTAS:.....	62



DECLARACION DE CONFORMIDAD DE LA CE

De acuerdo con la Directiva relativa a las máquinas 2006/42/CE
aplicable desde el 29 de diciembre de 2009

HE-VA ApS
N. A. Christensensvej 34,
DK-7900 Nykøbing Mors

Declara que la siguiente máquina ha sido fabricada de acuerdo a la Directiva
2006/42/CE.

La declaración comprende los siguientes productos:

Disc - Roller 4,0m – 5,0m

Nykøbing 29 diciembre de 2009

A handwritten signature in black ink, appearing to read 'Villy Christiansen', written over a horizontal line.

Villy Christiansen

El firmante es también responsable por la compilación de la documentación técnica de las máquinas arriba
mencionadas.

Instrucciones de seguridad del Disc-Roller

La máquina no puede comenzar a funcionar si hay personas expuestas ** dentro de una zona de peligro.*

Cuando se encuentren personas vulnerables dentro de una zona peligrosa (por ejemplo en conexión con la realización de ajustes, mantenimiento o acoplamiento y desacoplamiento) los siguientes puntos deben ser cumplidos:

1. La máquina debe estar al nivel del suelo.
2. El hidráulico deberá ser desacoplado.
3. El tractor deberá estar parado y la llave fuera del sistema de encendido.
4. El tractorista deberá asegurarse que durante el uso no hay personas expuestas dentro del área de peligro.

* Zona de peligro: Sobre o debajo de la máquina, a una distancia inferior de 4 m de la máquina.

** Persona expuesta: Cualquier persona que total o parcialmente se encuentre dentro de la zona de peligro.

La mayoría de los accidentes que suceden durante el trabajo de la máquina, el transporte y el mantenimiento, obedecen a la violación de las más elementales normas de seguridad.

En consecuencia es de suma importancia que cuando se trabaje con la máquina se cumplan estrictamente las recomendaciones de seguridad.

La máquina solamente puede ser operada, mantenida y reparada por personas que tienen experiencia en este tipo de trabajo y que distingan y conozcan las señales de peligro que puedan surgir.

Instrucciones y recomendaciones para la descarga

La máquina es entregada completamente montada en nuestro propio camión. Nuestros chóferes especialmente entrenados le ayudarán a la descarga.

La máquina se baja del camión con la ayuda, por ejemplo, de un tractor, a través de las rampas de acuerdo a las instrucciones del chófer.

La máquina se coloca a nivel del suelo o sobre una superficie firme.

CUIDADO!! Piezas colgantes o ropas sueltas son una combinación peligrosa.

IMPORTANTE!! En relación con los riesgos de caída es peligroso para la vida el que las personas se encuentren sobre el trípode/marco cuando la máquina esté en funcionamiento y enganchada al tractor.

Instrucciones de seguridad del sistema hidráulico

1. La presión máxima de trabajo es de 225 bar.
2. Es recomendable etiquetar las piezas de enganche en las conexiones hidráulicas entre el tractor y el apero para evitar errores en el manejo!
3. Durante la búsqueda de fugas en el sistema se recomienda usar material protector. (Gafas protectoras, guantes etc.)
El aceite hidráulico bajo alta presión puede penetrar a través de la piel y ocasionar serios accidentes.
En el caso de accidentes consulte al médico de inmediato. **RIESGO DE INFECCION!**
5. Antes de trabajar con el sistema hidráulico baje la máquina y colóquela en el suelo. Quite la presión, apague el motor, retire las llaves del encendido.
6. Las mangueras hidráulicas se controlan regularmente, mínimo cada 6 meses para detectar fisuras, desgastes etc. Las mangueras defectuosas se deben cambiar.

El tiempo de vida para las mangueras hidráulicas es de máximo 5 años
Las nuevas mangueras hidráulicas deben responder a las exigencias del fabricante.

INSTRUCCIONES PARA EL TRANSPORTE EN LA VIA PÚBLICA:

Antes de transportar la máquina por la vía pública controle que el acople de la máquina al tractor siga las normas y regulaciones de tránsito.
(Peso total permitido, la carga admisible sobre el eje, el ancho de transporte, luces, señales de alerta.).

CARGA DEL EJE DELANTERO:

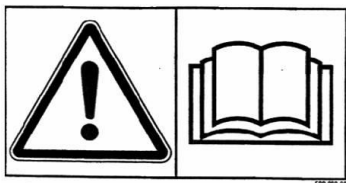
Después de montar la máquina y con la carga máxima debe asegurarse el control de la dirección del tractor. Compruebe que el eje delantero está bien cargado. La carga del eje delantero debe ser mínimo 20% del peso total del tractor. La carga del eje delantero permitida y el peso total permitido del tractor deben siempre respetarse.

Atención! La conducción, control, y propiedades de los frenos son afectados por la combinación de la máquina acoplada.

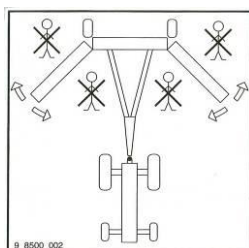
ETIQUETAS DE LA MÁQUINA

Hay una serie de etiquetas que contienen instrucciones prácticas y de seguridad sobre el uso correcto de la máquina. Por favor lea dichas instrucciones e instruya a los otros usuarios tanto en las etiquetas como sobre las **reglas de seguridad** contenidas en este manual. Mantenga las etiquetas limpias y en condición de ser leídas. Cámbielas en caso de deterioro.

Etiquetas de la máquina



Lea cuidadosamente este manual antes de usar la máquina y siga las reglas de seguridad.



Asegúrese que no haya personas en las zonas peligrosas de la máquina durante el proceso de plegado y desplegado.



Placa con el número de la máquina y año de manufacturación.

**HUSK - PLEASE NOTE -
ACHTUNG - ATTENTION**
**EFTERSPÆND BOLTE
TIGHTEN UP THE BOLTS
BOLZEN NACHZIEHEN
RESSERRER LES BOULONS**

Apriete los pernos regularmente. Si esto no es ejecutado se pierde la garantía.

Fuerza máxima de momento para apretar en Nm. con rosca métrica lubricada			
Rosca métrica	Calidad 8.8	Calidad 10.9	Calidad 12.9
M12	81	114	136
M14	128	181	217
M16	197	277	333
M18	275	386	463
M20	385	541	649
M22	518	728	874
M24	665	935	1120

Especificaciones técnicas / datos**Disc Roller Suspendido 4,0m y 5,0m
Con disco Ø510 mm
y perfil de anillos Ø600 mm**

	<u>4,0m</u>	<u>5,0m</u>
Ancho de trabajo:	4,0m	5,0m
Ancho de transporte:	2,45m	2,45m
Largo de la máquina:	2,30m	2,30m
Número de Discos:	30	38
Peso con anillo perfil-V:	3120 kg	3750 kg
Número de anillos perfil-V:	32	40
Número de rascadores (anillos perfil-V):	31	39
Peso con anillos perfil-T:	2760 kg	3290 kg
Número anillos perfil-T:	32	40
Número rascadores perfil-T:	31	39
Número de tomas hidráulicas:	2 doble efecto	
Presión hidráulica (mínima):	190 bar	
Profundidad máxima de trabajo:	12 cm	
Velocidad de trabajo (recomendada):	10 – 16 km/h	

**Disc Roller arrastrado 4,0m y 5,0m
con disco Ø510 mm
y perfil de anillos Ø600 mm**

	<u>4,0m</u>	<u>5,0m</u>
Ancho de trabajo:	4,0m	5,0m
Ancho de transporte:	2,45m	2,45m
Largo de la máquina:	5,60m	5,60m
Número de Discos:	30	38
Peso con anillo perfil-V:	3680 kg	4300 kg
Número de anillos perfil-V:	32	40
Número de rascadores (anillos perfil-V):	31	39
Peso con anillos perfil-T:	3320 kg	3850 kg
Número de anillos perfil-T:	32	40
Número de rascadores (anillos perfil-T):	31	39
Número de tomas hidráulicas:	3 doble efecto	
Presión hidráulica (mínima):	190 bar	
Ruedas:	400/60 x 15,5 – 14 PLY	
Presión de los neumáticos a 15 km/h:	2,1 bar / 30 p.s.i	
Presión de los neumáticos a 40 km/h:	3,5 bar / 50 p.s.i	
Profundidad máxima de trabajo:	12 cm	
Velocidad de trabajo (recomendada):	10 – 16 km/t	

Arranque de la máquina

Información general:

La máquina en su versión standard viene en posición de transporte. Para comenzar acople la máquina al tractor.

Importante:

Controle que la altura de la lanza esté entre 400-500 mm.
Controle que los machos del Disc-Roller calcen en las hembras del tractor.

La máquina exige 2 salidas de doble efecto (suspendido) o 3 salidas de doble efecto (arrastrado).

Las mangueras del cilindro de la barra de tiro/ruedas están marcadas con clips **rojos**.

Las mangueras para el cilindro de plegado están marcadas con clips **azules**.

Las mangueras del cilindro de disco están marcadas con clips **verdes**.

Acoplamiento, modelo suspendido

1. Retroceda el tractor y enganche la máquina.
2. Conecte todas las mangueras hidráulicas al tractor.
3. La máquina se levanta hasta alcanzar la máxima altura de transporte.
4. Pliegue las secciones laterales (azul) en dirección a la parada en el centro del bastidor.
5. Cuando las secciones laterales deban ser desplegadas, abra las cuñas de bloqueo primero, después de lo cual las secciones laterales se abrirán.
6. Cuando las secciones laterales estén completamente desplegadas, suelte el mango hidráulico y la máquina está lista para su uso.
7. Despliegue la máquina hasta alcanzar la posición de trabajo.
8. Puede levantar y bajar los discos hasta la profundidad de trabajo deseada.

Acoplamiento, modelo arrastrado

1. Retroceda el tractor hasta la máquina.
2. Conecte todas las mangueras hidráulicas.
3. Ahora hay presión sobre la barra de tiro y cilindros de las ruedas (rojo) de tal manera que la barra de tiro se levanta hasta la altura deseada.
4. Luego retroceda el tractor y enganche la máquina.
5. Ahora levante la máquina hasta la máxima altura e incline el control de profundidad hacia atrás, hacia el cilindro de la barra de tiro.
6. Pliegue las secciones laterales (azul) en dirección a la parada en el centro del bastidor.

7. Cuando las secciones laterales deban ser desplegadas, abra las cuñas de bloqueo primero, después de lo cual las secciones laterales se abrirán
8. Cuando las secciones laterales estén completamente desplegados, suelte el mango hidráulico y la máquina está lista para su uso.
9. Despliegue la máquina hasta alcanzar la posición de trabajo.
10. Levante y baje los discos hasta la profundidad de trabajo deseada.

Transporte

1. Los discos se elevan totalmente antes de plegar la máquina.
2. Levante la máquina hasta la altura máxima de transporte.
3. Presurizar los cilindros de plegado. Las secciones laterales se pueden ahora plegar, después de lo cual la función se pone en la posición flotante, sin embargo, asegúrese de que las cuñas de bloqueo han bloqueado las secciones laterales.
4. Ahora la máquina está lista para el transporte.

Desacoplamiento, modelo suspendido

1. La máquina se baja hasta el suelo y todas las mangueras hidráulicas se retiran.
2. La máquina puede ser desacoplada.

Desacoplamiento, modelo arrastrado

1. Eleve la máquina totalmente e incline el control de profundidad hacia el tractor.
2. Baje la máquina hasta el suelo.
3. Ajuste la lanza de tiro y el cilindro de rueda (rojo) de manera que la barra quede liberada.
4. Ahora la máquina puede desacoplarse.
5. Avance un poco el tractor y luego desconecte los sistemas hidráulicos.

Importante:

Ponga la máquina a nivel del suelo y desconecte los hidráulicos antes de dejar la máquina.



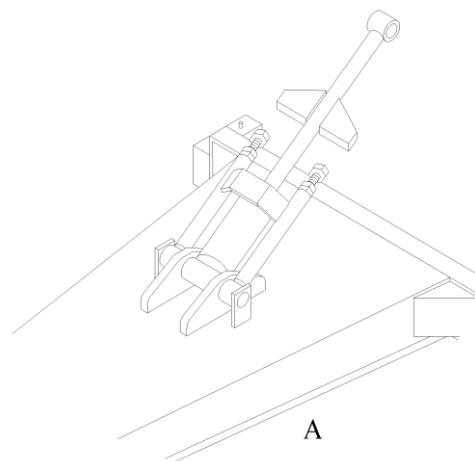
Ajustes

Al comenzar con el Disc-Roller en el campo, es muy importante que la máquina se encuentre paralela a la superficie de la tierra. El rodillo situado en la parte trasera junto al tractor lleva la máquina, lo cual es crucial para lograr el trabajo a una profundidad uniforme.

Lanza de tiro

Es importante que el brazo superior (modelo suspendido) o los 2 pernos de ajuste (A) en el cilindro de timón (modelo arrastrado) se ajusten correctamente.

Alto del anillo de enganche: aprox. 500 mm



Disco

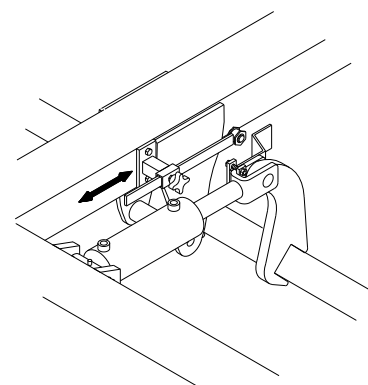
Los discos pueden regularse hacia arriba o hacia abajo por medio del sistema hidráulico Master-Slave.

Es importante que regularmente se suban los discos arriba a fin de reajustar el sistema hidráulico Master-Slave.

La posición de profundidad puede verse en la escala (estándar).

Si el control de profundidad está montado el sensor puede ser ajustado hasta la profundidad deseada

Es posible controlar el sistema eléctrico desde el interruptor de la cabina, donde los discos obedecen al sensor para obtener un trabajo más profundo con una mejor nivelación.

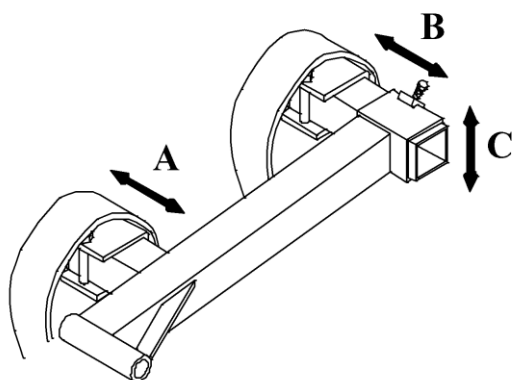
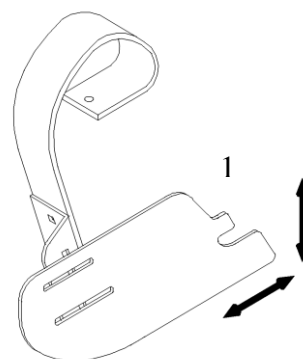


Equipo de borde

El equipo de borde es estándar en el Disc-Roller.

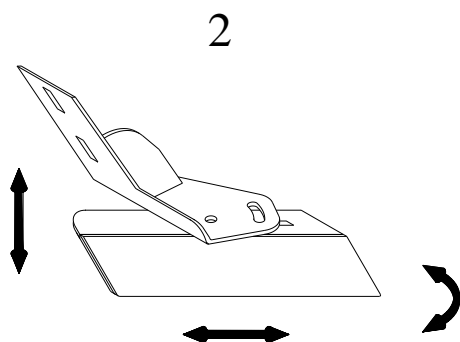
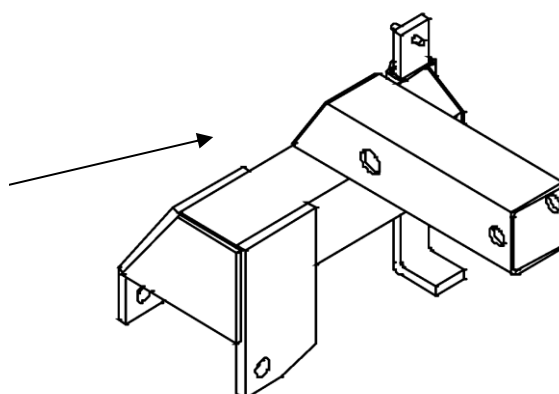
La placa (1) se ajusta, de manera que la tierra excavada se mantenga en una línea.

La placa (1) se debe mantener ligeramente fuera de la tierra para evitar problemas al girar.



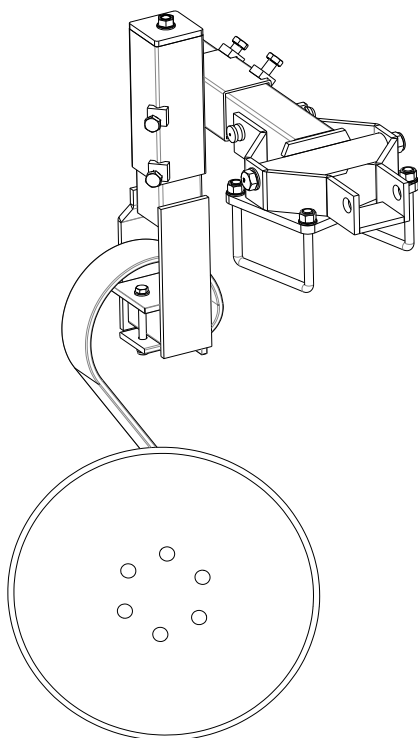
Los dientes de la placa (A) se ajustan de tal manera que el material pueda continuar hacia el disco trasero. Cuando se tiene una gran cantidad de paja debe haber un espacio mayor.

Control de profundidad para el equipo de borde



El equipo de borde (2) se ajusta de tal manera que el material sea colocado en "las ranuras" formadas por el disco trasero.

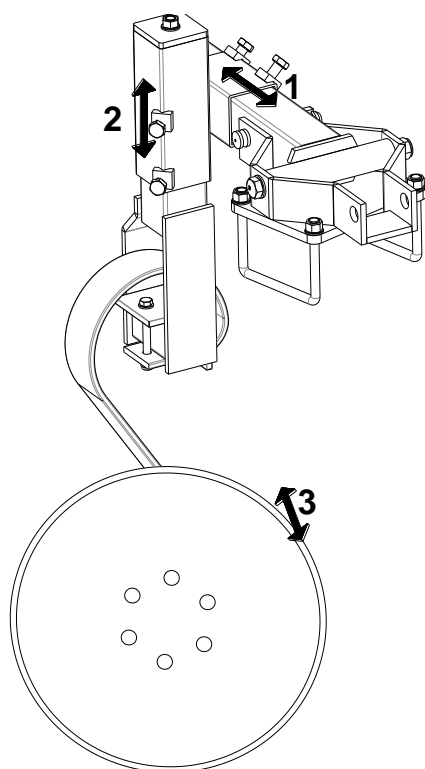
Equipo de borde para la máquina número 341738



Nuevo equipo de borde para el Disc-Roller

El disco puede ajustarse de tal manera que la tierra excavada sea colectada.

El disco se mantiene un poco sobre la tierra para evitar problemas cuando se gire.

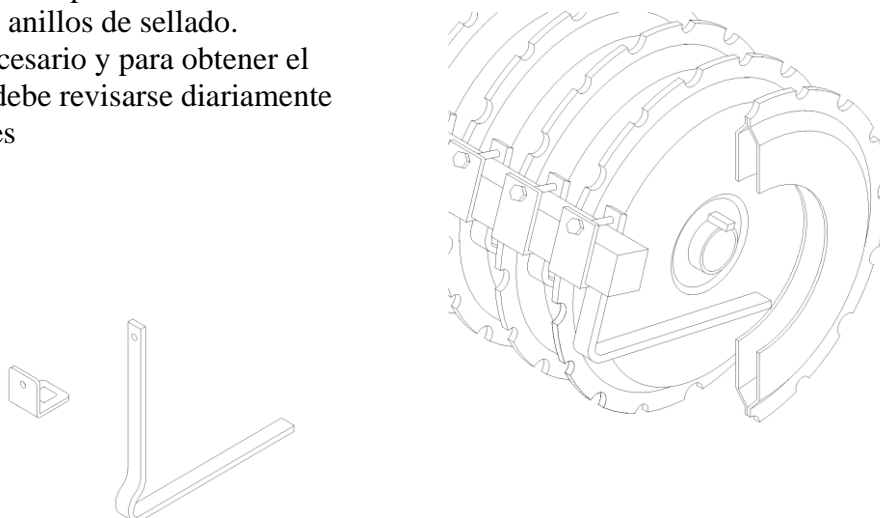
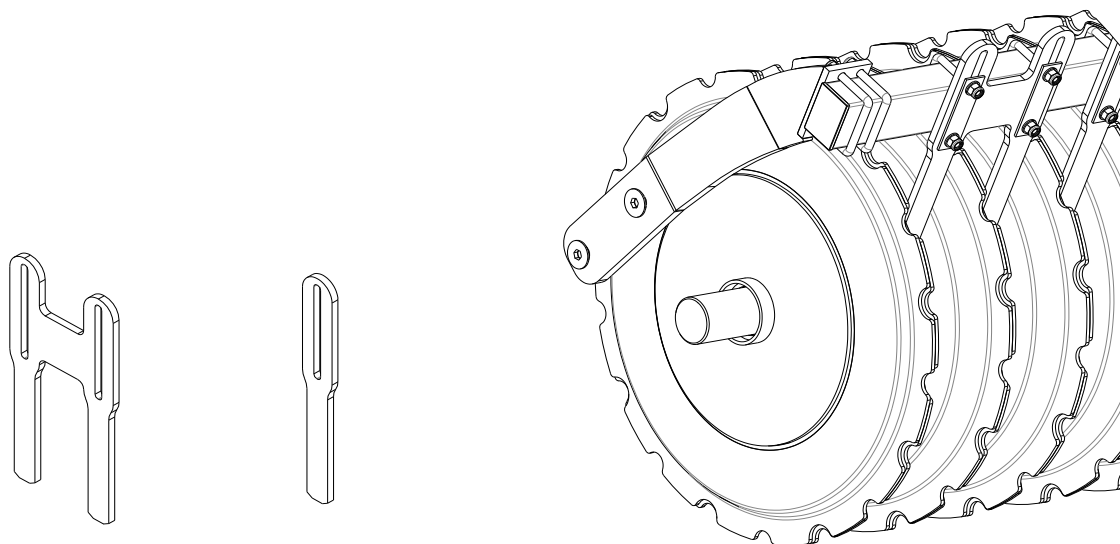


El equipo de borde puede ajustarse en tres lugares:

1. Aflojar dos pernos – mover el brazo hacia afuera/adentro.
2. Use el husillo, suba y baje el disco.
Dos tornillos se aflojan – subir/bajar con el husillo y apretar los tornillos de nuevo.
3. Un perno se afloja - inclinar el disco.

Rascadores

El Disc-Roller tiene un diseño especial de rascadores con acero especial entre los anillos de sellado. Para evitar el desgaste innecesario y para obtener el máximo efecto de rascado debe revisarse diariamente el centrado de los rascadores

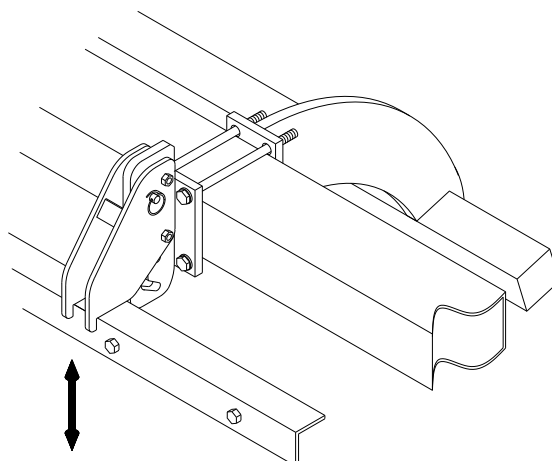
**Rascadores desde 2009 hasta la máquina nr. 344861:**

Pantalla protectora

Los Disc-Roller pueden venir equipados con pantallas protectoras de caucho, que aseguran que la tierra que es arrojada por los discos cae antes de las juntas.

El alto del protector se ajusta en tramos de 5 cm al aflojar 1 perno en cada soporte.

El equipo puede ser desmontado aflojando los pernos y remaches

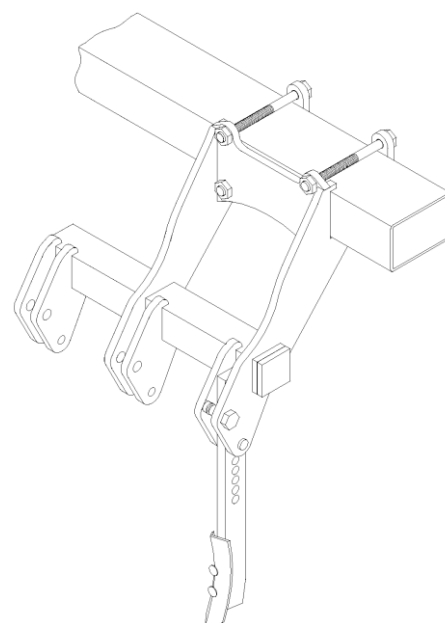


Dientes eliminadores de huellas (Para ser montado solamente en máquinas arrastradas)

El Disc-Roller puede venir equipado con dientes borradores de huellas que eliminan las huellas del tractor. Esto proporciona un acabado uniforme de la tierra.

La altura del equipo puede ajustarse aflojando un perno en cada diente.

El equipo se desmonta aflojando los pernos.



Mantenimiento y servicio

- A. Engrase a fondo todos los puntos de engrase hasta que la grasa salga por los sellos de los ejes.**

Por cada 30 horas repita la operación de engrasado. Si la máquina opera bajo condiciones extremas (mucho polvo) se debe engrasar más a menudo.

Importante:

Engrase todos los puntos en los discos antes del lavado, esto impedirá la entrada de agua en los cojinetes.

Engrase la barra del pistón.



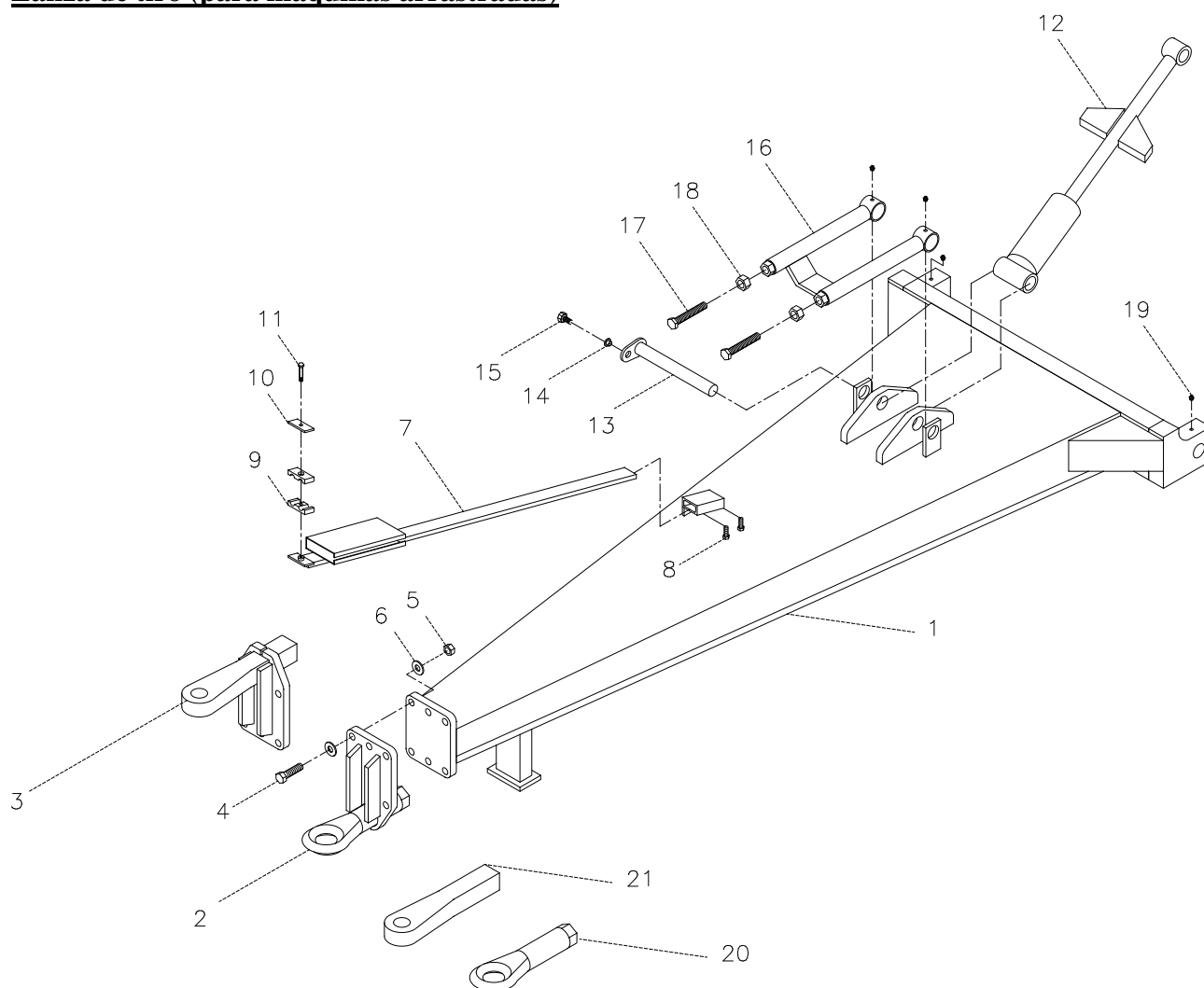
- B.** Después de aproximadamente 10 horas de trabajo apriete las ruedas, cojinetes y anillos. Revise las mangueras tuberías y cilindros para determinar eventuales fugas, apriete si es necesario.
- C.** Por cada 10 horas de trabajo lubrique las partes móviles laterales, así como la barra de tiro y suspensión.
- D.** Después de la temporada de trabajo engrase y lave la máquina.

Importante:

El sistema hidráulico ha sido llenado con aceite tipo Hydro Texaco HD32

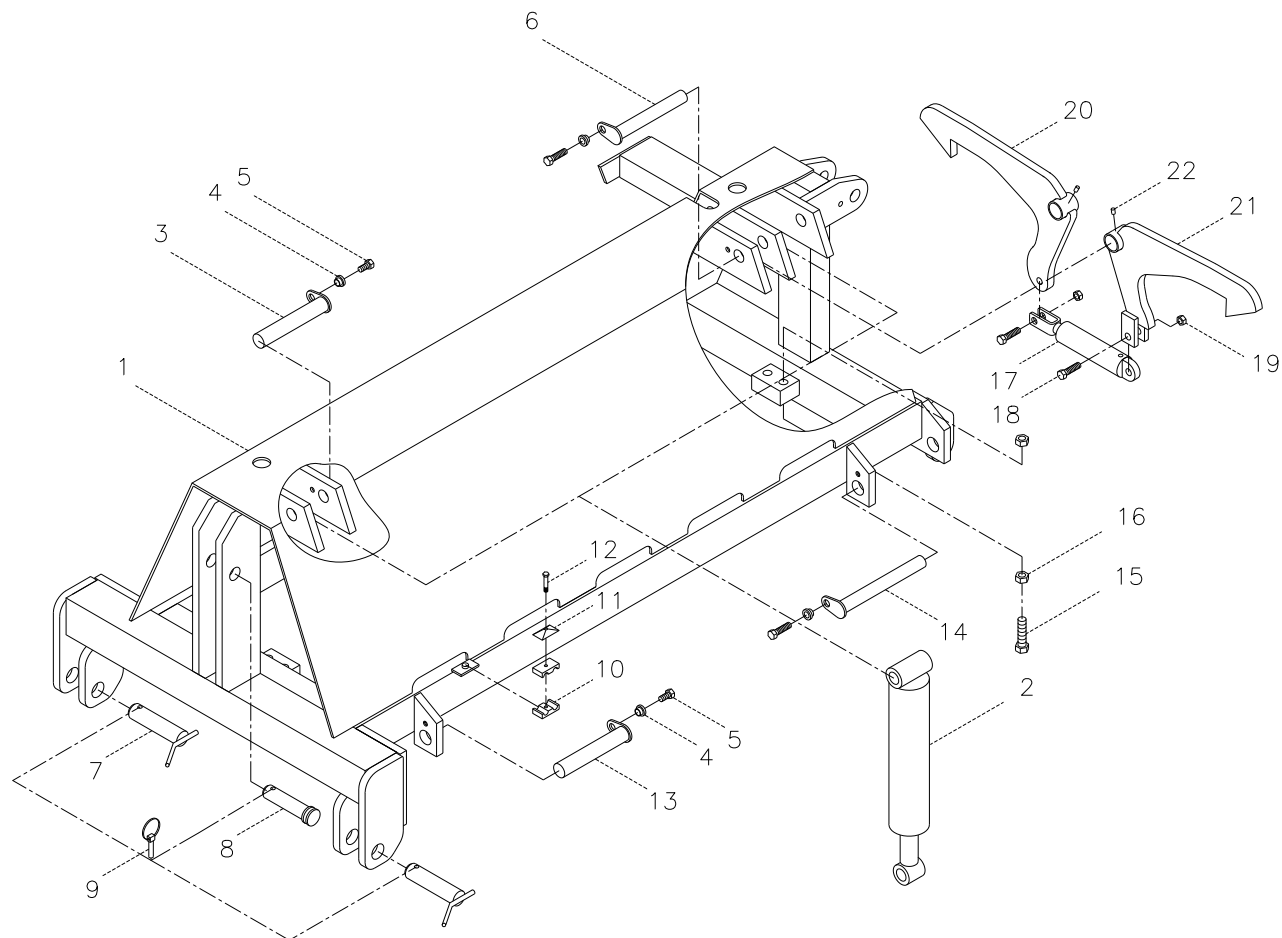
Lista de recambios

Lanza de tiro (para máquinas arrastradas)



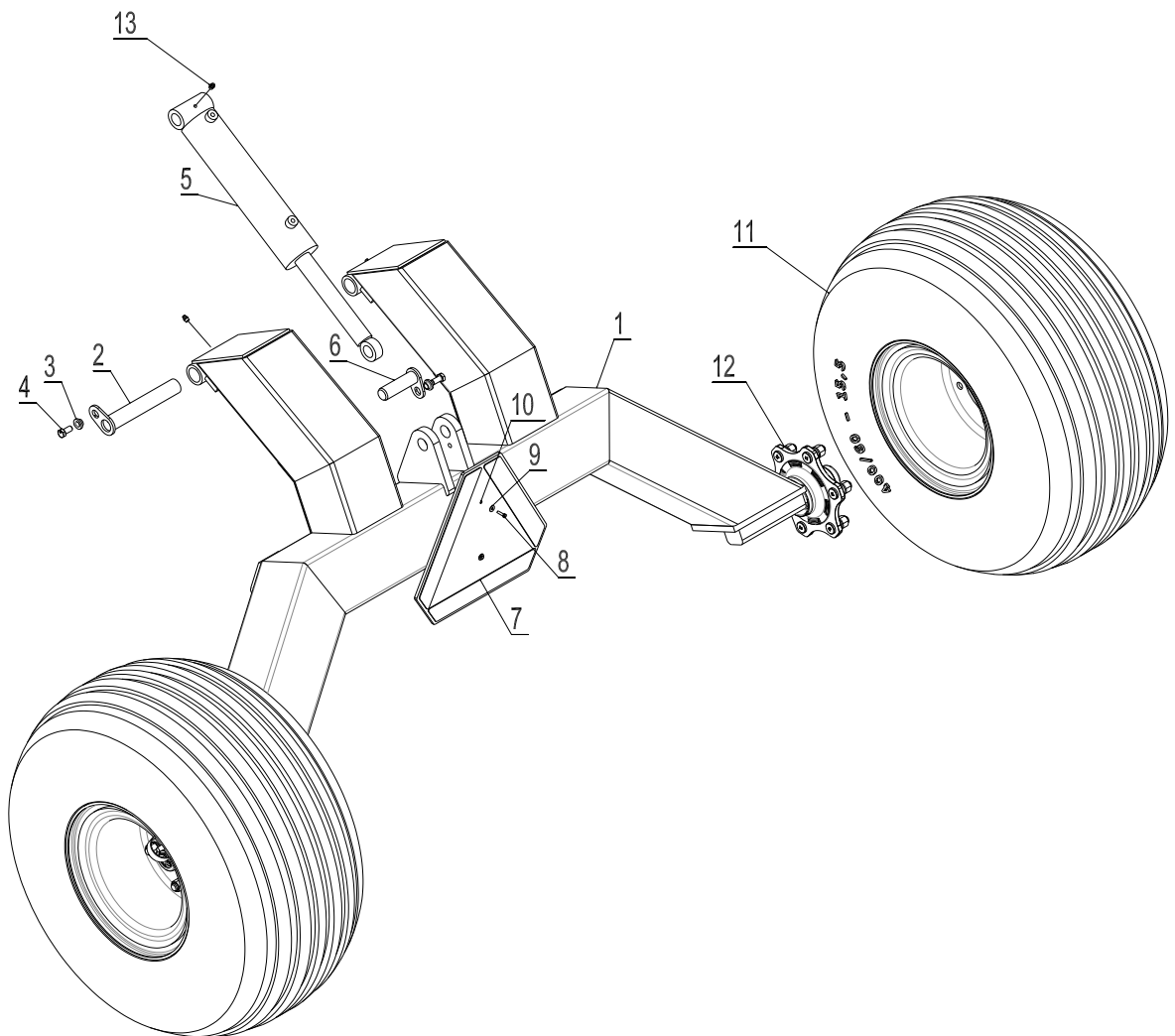
Pos.	Referencia	Denominación	4,0 m	5,0 m
1	30931000	Lanza de tiro hasta febrero 2010	1	1
1a	630931000	Lanza de tiro desde febrero 2010	1	1
2	630931035	Barra frontal (giratoria) hasta febrero 2010	1	1
2a	630757028	Barra frontal (giratoria) desde febrero 2010	1	1
3	630931037	Barra frontal (fijo) hasta febrero 2010	1	1
3a	630757013	Barra frontal (fijo) desde febrero 2010	1	1
4	690103130	Perno M16x70 10.9	6	6
5	690113008	Tuerca M16	6	6
6	690117013	Arandela biselada Ø16	12	12

Pos.	Referencia	Denominación	4,0 m	5,0 m
7	630771200	Dispositivo de aparcamiento para la manguera de la lanza	1	1
8	690103075	Perno M10x25	2	2
9	690210210	Soporte de tubo doble. Ø14/Ø14	4	4
10	690210211	Placa superior para el doble soporte de tubo	2	2
11	690103054	Perno M8x40	2	2
12	630931026	Cilindro 80/40x155 con soporte de parada	1	1
12e	690200138	Juego de juntas 80/40		
13	69435250G	Sujetador Ø35 L=250	1	1
14	630532600	Bloqueador para el pasador	1	1
15	690101101	Perno M12x25	1	1
16	630931030	Parada de profundidad para la lanza	1	1
17	690103763	Perno M24 x 80 (conjunto)	2	2
18	690113012	Tuerca M24	2	2
19	690136029	Boquilla de engrase M8	4	4
20	690141211	Anillo de remolque (giratorio)	1	1
21	690105003	Anillo de remolque (fijo)	1	1

Sección central


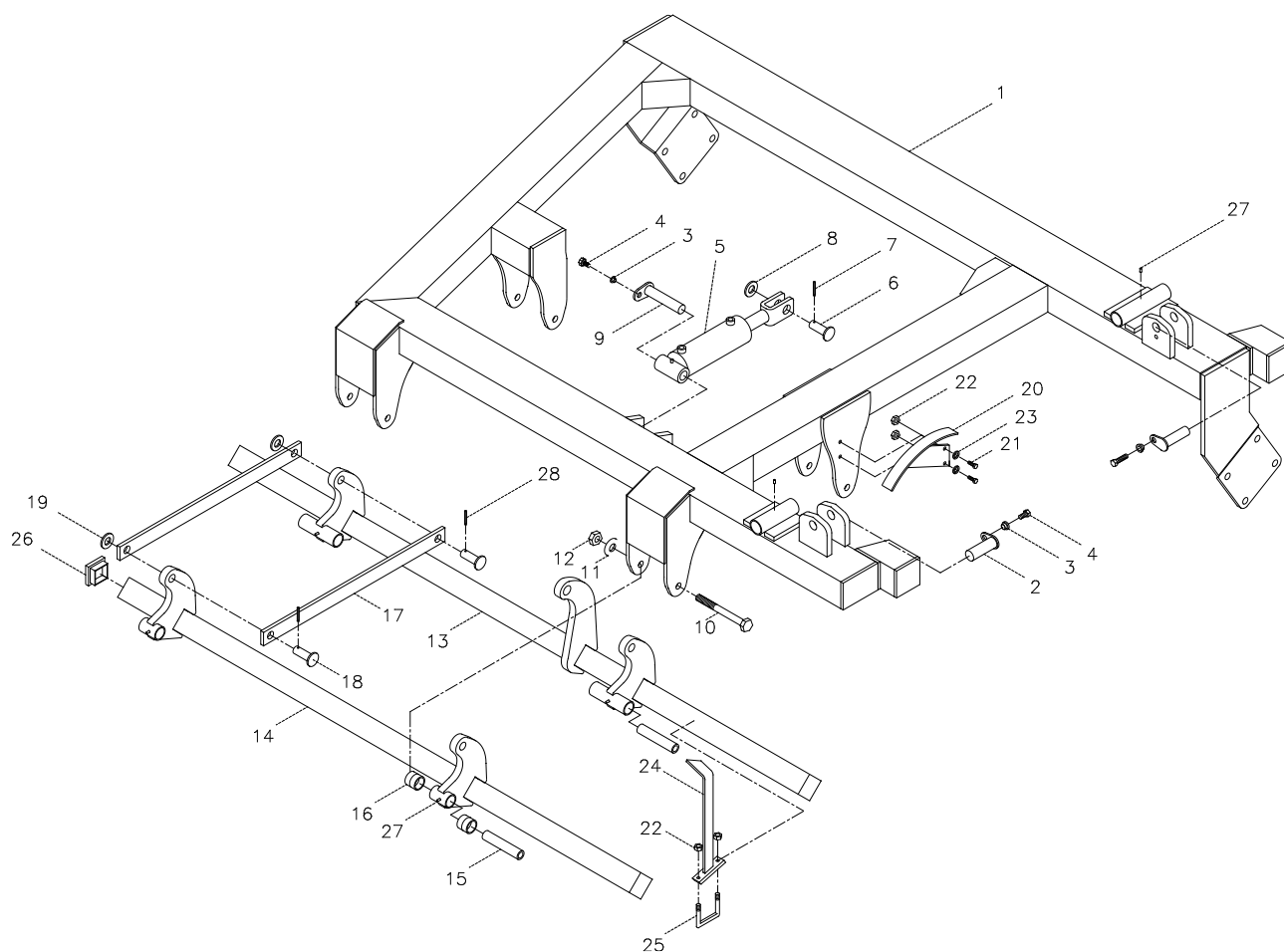
Pos.	Referencia.	Denominación	4,0 m	5,0 m
1	630932000	Chasis sección central	1	1
2	690200200	Cilindro 80/40x280	4	4
2e	690200138	Juego de juntas 80/40		
3	69430145G	Sujetador Ø30 L=145	2	2
4	630532600	Fijador de buje para cabeza de perno	8	8
5	690101101	Perno M12x25	8	8
6	69430212G	Sujetador Ø30 L=212	2	2
7	69537129B	Perno para el brazo de elevación Ø37 L=129 (Cat III)	2	2
8	69532100J	Pasador superior Ø32 L=100 (Cat. III)	1	1
9	690134004	Anillo de cojinete Ø10	3	3
10	690210210	Soporte de tubo doble. Ø14/Ø14	4	4
11	690210211	Placa superior para Soporte de tubo doble	2	2
12	690103054	Perno M8x40	2	2

Pos.	Referencia.	Denominación	4,0 m	5,0 m
13	69435202G	Sujetador Ø35 L=202	2	2
14	69435258G	Sujetador Ø35 L=258	2	2
15	690103186	Perno M20x100 (juego de tornillos)	4	4
16	690112009	Tuerca M20	8	8
17	690200170	Cilindro 40/25x80	1	1
17a	690200175	Juego de juntas 40/25	1	1
18	690103130	Perno M16x70	2	2
19	690113008	Tuerca M16	2	2
20	630922160	Pernos de bloqueo (derecho)	1	1
21	630922161	Pernos de bloqueo (izquierdo)	1	1
22	690136029	Boquilla de engrase M8	10	10

Ruedas (para modelos arrastrados)


Pos.	Referencia.	Denominación	4,0 m	5,0 m
1	630935000	Chasis de las ruedas	1	1
2	69435220G	Sujetador Ø35 L=220	2	2
3	630532600	Bloqueador para pasador	4	4
4	690101101	Perno M12x25	4	4
5	690200085	Cilindro 80/40x255	1	1
5e	690200138	Juego de juntas 80/40	1	1
6	69430100G	Sujetador Ø30 L=100	2	2
7	690142001	Triángulo de señalización	1	1

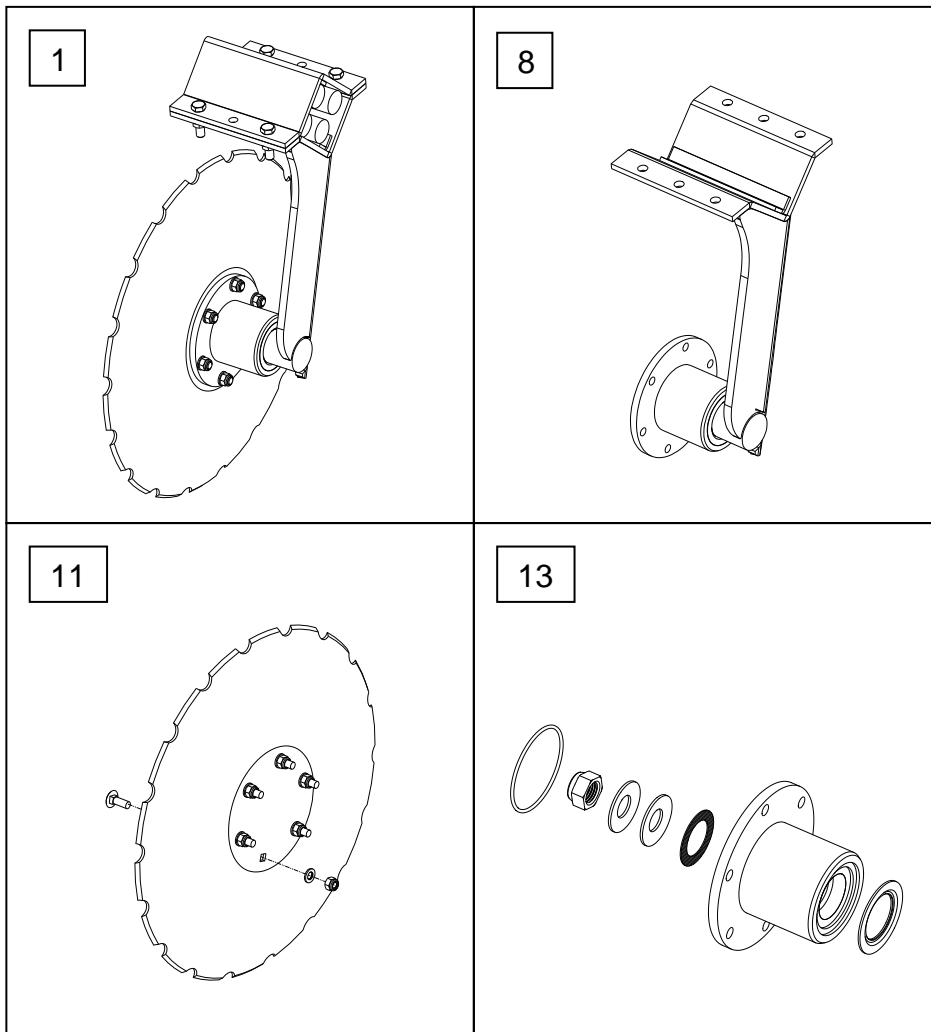
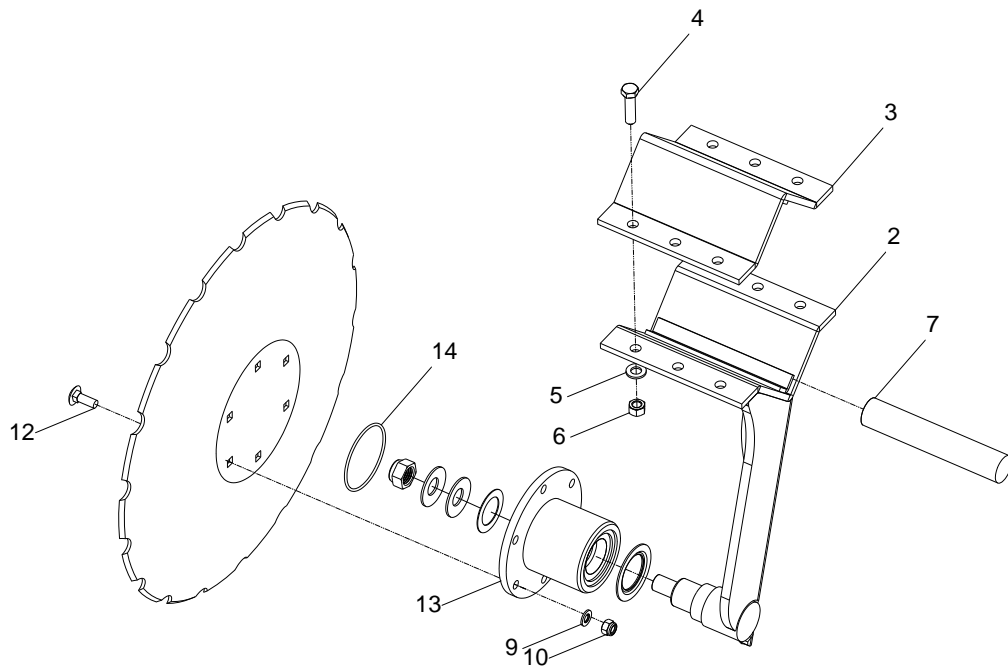
Pos.	Referencia.	Denominación	4,0 m	5,0 m
8	690103014	Perno M5x20	2	2
9	690117002	Arandela biselada Ø5	2	2
10	690113002	Tuerca M5	2	2
11	690141335	Rueda 400/60 x 15,5 – 14 PLY	2	2
12	690141025	Cubo 1700 kg	2	2
12	690141031	Cubo con frenos 2500 kg	2	2
12a	690141039	Buje M18 x 1,5 x 49	12	12
12b	690141055	Tuerca del buje M18	12	12
12f	690141314	Tapa del buje ø62	2	2
12f	690141033	Tapa del buje ø80 (Cubo con frenos)	2	2
13	690136029	Boquilla de engrase M8	3	3

Sección lateral


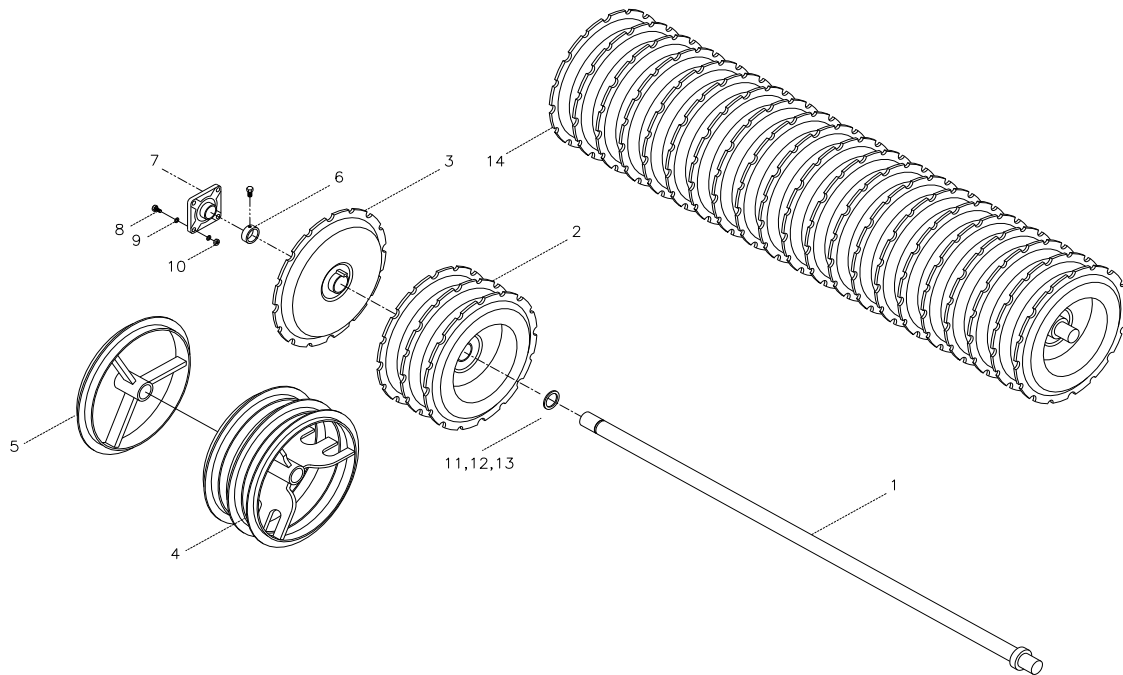
Pos.	Referencia.	Denominación	4,0 m	5,0 m
1	630924000	Chasis sección lateral (derecho)	1	0
1	630924100	Chasis sección lateral (izquierdo)	1	0
1	630934000	Chasis sección lateral (derecho)	0	1
1	630934100	Chasis sección lateral (izquierdo)	0	1
2	69430100G	Sujetador Ø30 L=100	4	4
3	630532600	Bloqueador para pasador	6	6
4	690101101	Perno M12x25	6	6
5	690200640	Cilindro 85/30x155mm (derecho)	1	1
5a	690200641	Juego de juntas 85x30		
5	690200620	Cilindro 80/30x155 mm (izquierdo)	1	1
5a	690200621	Juego de juntas 80x30		
	630949041	Kit para reparación de válvula del cilindro		
6	69530060F	Sujetador Ø30 L=58	2	2

Pos.	Referencia.	Denominación	4,0 m	5,0 m
7	690130134	Pasador Ø6x50	2	2
8	690115014	Arandela biselada Ø30	2	2
9	69430145G	Sujetador Ø30 L=145	2	2
10	690103172	Perno M20 x 200	8	8
11	690117005	Arandela biselada Ø20	8	8
12	690113009	Tuerca M20	8	8
13	630929111	Barra trasera (derecho)	1	0
13	630929114	Barra trasera (izquierdo)	1	0
13	630939111	Barra trasera (derecho)	0	1
13	630939114	Barra trasera (izquierdo)	0	1
14	630929101	Barra frontal (derecho)	1	0
14	630929104	Barra frontal (izquierdo)	1	0
14	630939101	Barra frontal (derecho)	0	1
14	630939104	Barra frontal (izquierdo)	0	1
15	630929130	BK-Tubo Ø30x5 L=148	8	8
16	630949078	Enchufe L=20	16	16
17	630949077	Palanca: regulador movimiento paralelo de barras	8	8
18	69525061F	Sujetador Ø25 L=58	8	8
19	690117021	Arandela biselada Ø27	8	8
20	630933260	Escala para control de profundidad	1	1
20a	698500018	Etiqueta engomada para control de profundidad	1	1
21	690101079	Perno M10x25	2	2
22	690113005	Tuerca M10	4	4
23	690117012	Arandela biselada Ø10	4	4
24	630933264	Indicador de control de profundidad	1	1
25	690110020	Perno M10x70x70x70	1	1
26	690109200	Capuchón de plástico 60x60	8	8
27	690136029	Boquilla de engrase M8	12	12
28	690130132	Pasador Ø6x40	8	8

Disco

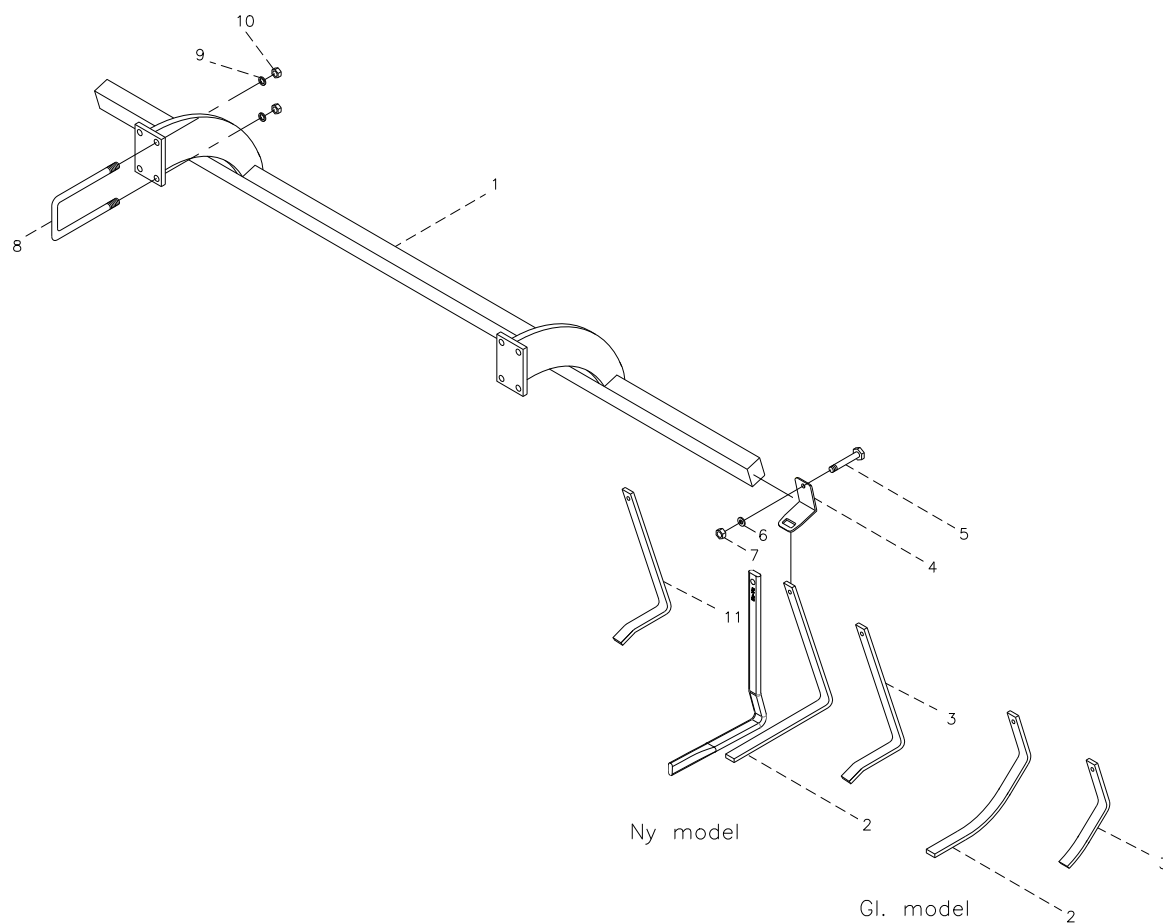


Pos	Referencia	Denominación	4,0 m	5,0 m
1	630949022	Disco completo (izquierdo)		
1	630949012	Disco completo (derecho)		
2	630949026	Brazo soporte (izquierdo)	15	19
2	630949016	Brazo soporte (derecho)	15	19
3	630949046	Pieza sujetadora del soporte del brazo	30	38
4	690103091	Perno M12x45 10.9	120	152
5	690117014	Arandela biselada Ø12	120	152
6	690113013	Tuerca M12 (toda metal)	120	152
7	690210710	Cuerda de goma Ø35 L=190	120	152
8	630949025	Brazo de soporte completo (izq.)	15	19
8	630949015	Brazo de soporte completo (der.)	15	19
9	690117012	Arandela biselada Ø10	180	228
10	690113005	Tuerca M10	180	228
11	690153508	Disco Sabre, ondulado Ø508 x 4,0 con 6 huecos/centro plano. Incl. tuercas y pernos	30	38
12	690101210	Perno M10 x 30	180	228
13	630949035	Juego de reparación incl. cubo		
13	630949032	Juego de reparación incl. cubo desde máquina nr. 344472		
14	690140910	Anillo-O 80 x 3		

Rodillo


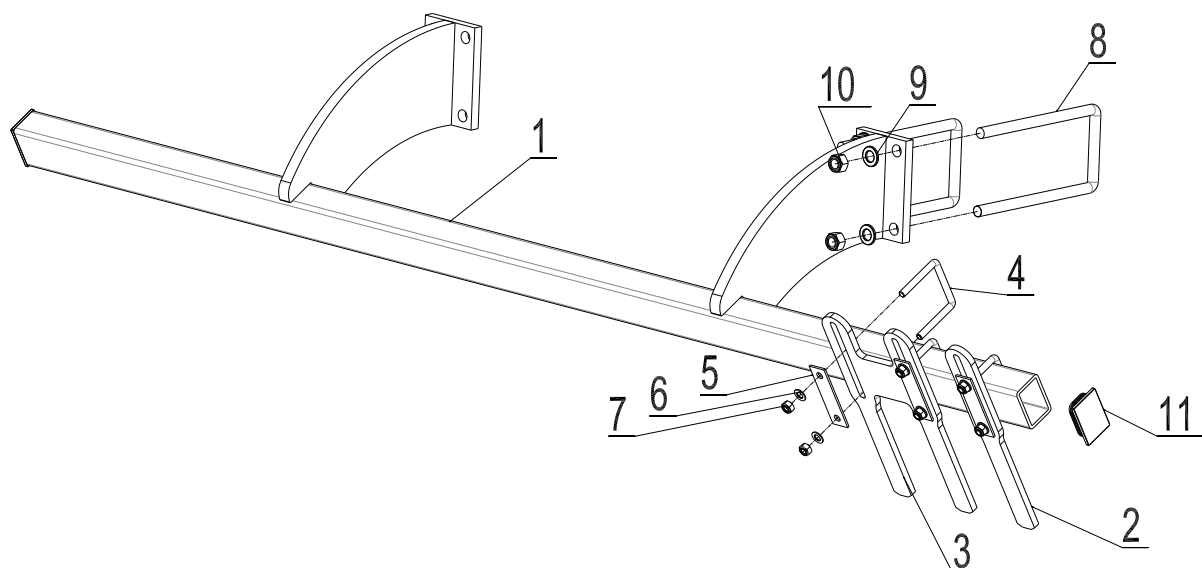
Pos.	Referencia	Denominación	4,0 m	5,0 m
1	678601935	Eje 1935mm	2	0
1	678602435	Eje 2435mm	0	2
2	690150037	Anillo perfil-V, triple, Ø600mm/ Ø60 mm	4	4
3	690150036	Anillo perfil-V, individual, Ø600mm/ Ø60 mm	20	28
4	690150058	Anillo perfil-T, triple, Ø600mm/ Ø60 mm	4	4
5	690150056	Anillo perfil-T, individual, Ø600mm/ Ø60 mm	20	28
6	671040400	Anillo de tope con perno ø60	2	2
7	690140808	Rodamiento UCF 312, ø60, 4-huecos	4	4
8	690103147	Perno M20x65	16	16
9	690117005	Arandela biselada Ø20	32	32
10	690113009	Tuerca M20	16	16
11	690117101	Soporte de disco Ø80x60,5x1mm		
12	690117102	Soporte de disco Ø80x60,5x2mm		
13	690117103	Soporte de disco Ø80x60,5x5mm		
14	630926301	Rodillo Perfil-V 1935mm	2	
14	1160479	Rodillo Perfil-V 1935mm desde máquina nr. 344861	2	
14	630936300	Rodillo Perfil-V 2435 mm		2
14	1160468	Rodillo Perfil-V 2435 mm desde máquina nr. 344861		2

Rascadores

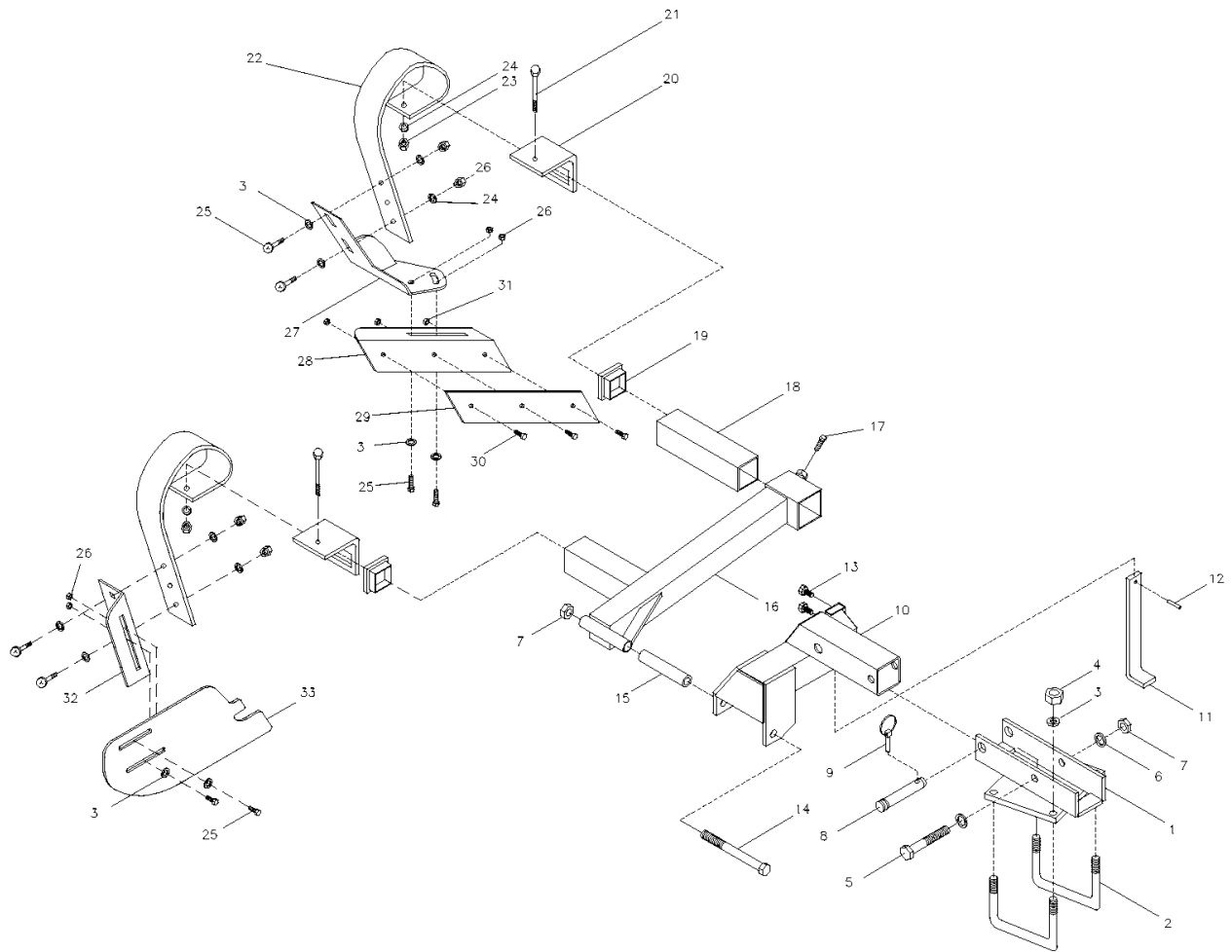


Pos.	Referencia.	Denominación	4,0 m	5,0 m
1	630928550	Barra de rascador con soportes	2	0
1	630928550	Barra de rascador con soportes (der.) Desde máquina nr. 336262	1	0
1	630928560	Barra de rascador con soportes (izq.) Desde máquina nr. 336262	1	0
1	630938550	Rascador con soporte	0	2
1	630938550	Rascador con soporte (Der.) Desde máquina nr. 336262	0	1
1	630938560	Rascador con soporte (Izq.) Desde máquina nr. 336262	0	1
1	630938589	Rascador con soporte (Der.) Desde máquina nr. 344861	1	
1	630938587	Rascador con soporte (Izq.) Desde máquina nr. 344861	1	
1	630938579	Rascador con soporte (Der.) Desde máquina nr. 344861		1
1	630938578	Rascador con soporte (Izq.) Desde máquina nr. 344861		1

Pos.	Referencia.	Denominación	4,0 m	5,0 m
2	630938525	Rascador para anillo perfil-V y perfil-T (largo)	27	35
2	630938523	Rascador para anillo perfil-V y perfil-T (largo) Desde máquina nr. 336262	27	35
2	630938520	Rascador para anillo perfil-V, torcido Desde máquina nr. 344861	27	35
3	630938527	Rascador para anillo perfil-V y perfil-T (corto)	4	4
3	630938524	Rascador para anillo perfil-V y perfil-T (corto) Desde máquina nr. 336262	4	4
4	690152030	Pieza sujetadora	31	39
4	630938522	Pieza sujetadora Desde máquina nr. 336262	31	39
5	690103098	Perno M12x110	31	39
5	690103086	Perno M12x90 Desde máquina nr. 336262	31	39
6	690117014	Arandela biselada Ø12	31	39
7	690113006	Tuerca M12	31	39
8	690110106	Perno M16x200x100x200	8	8
9	690117013	Arandela biselada Ø16	16	16
10	690113008	Tuerca de seguridad M16	16	16
11	630938526	Rascador para rodillo perfil-V	27	35

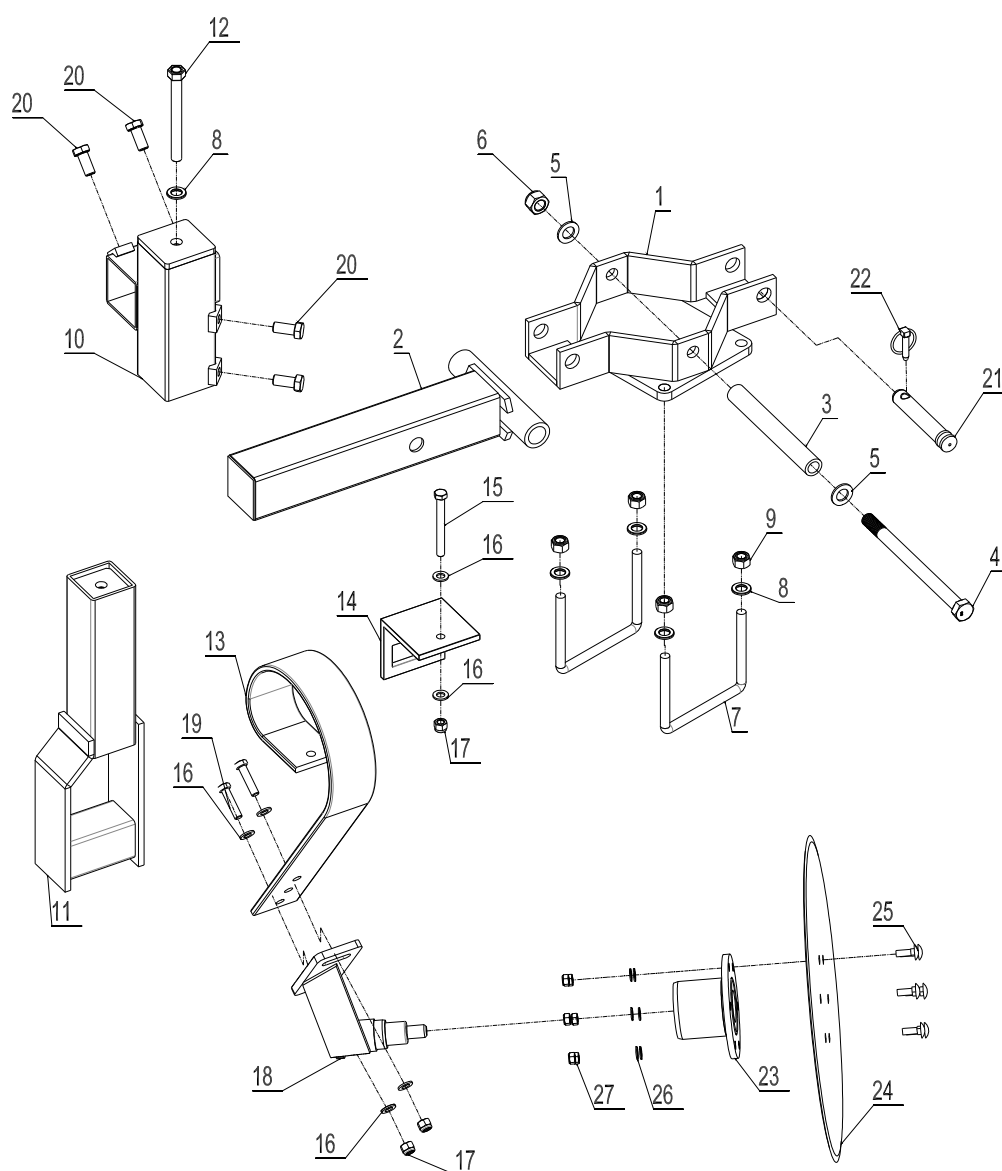
Rascador desde 2009- hasta máquina nr. 344861


Pos.	Referencia.	Denominación	4,0 m	5,0 m
1	630928565	Barra rascadora con soporte (Izquierda)	1	0
1	630928555	Barra rascadora con soporte (Derecha)	1	0
1	630938565	Barra rascadora con soporte (Izquierda)	0	1
1	630938555	Barra rascadora con soporte (Derecha)	0	1
2	630938505	Rascador simple 2009	2	2
3	630938506	Rascador doble 2009	14	18
4	690110025	Perno M10 50x70x50	30	38
5	630938507	Placa de sujeción para el rascador 2009	30	38
6	690117012	Arandela biselada Ø10	60	76
7	690113005	Tuerca M10	60	76
8	690110106	Perno M16x200x100x200	8	8
9	690117013	Arandela biselada Ø16	16	16
10	690113008	Tuerca M16	16	16
11	690109203	Tapón de plástico 70x50x2	4	4

Equipo de borde


Pos.	Referencia	Denominación	4,0 m	5,0 m
1	630933275	Soporte para el equipo de borde	1	1
2	690110103	Perno M16x100x150x100	2	2
3	690117013	Arandela biselada Ø16	12	12
4	690113008	Tuerca M16	4	4
5	690103171	Perno M20x130	1	1
6	690117005	Arandela biselada Ø20	2	2
7	690113009	Tuerca M20	1	1
8	69525097J	Pasador superior ø25 L=97	1	1
9	690134004	Anillo de cojinete ø10	1	1
10	630933277	Conector para el deflector Viejo modelo (Desde máquina nr. 335893) Nuevo modelo	1	1
11	630933298	Dispositivo para ajuste de profundidad	1	1
12	690130161	Pasador Ø8x40	1	1

Pos.	Referencia	Denominación	4,0 m	5,0 m
13	690101079	Perno M10x25	2	2
14	690103172	Perno M20x200	1	1
15	630929130	Tubo-BK Ø30 L=148	1	1
16	630933285	Brazo para deflector Desde máquina nr. 335893)	Viejo modelo Nuevo modelo	1 1
	690103284	Perno M16x100	Nuevo modelo	1 1
	690115008	Arandela de seguridad Ø17 x 40 x 6mm	Nuevo modelo	1 1
	690112005	Tuerca M16	Nuevo modelo	1 1
17	690103124	Perno M16x 35	1	1
18	630933287	Barra para el deflector de borde	1	1
19	690109202	Capuchón plástico	4	4
20	633052200	Pieza sujetadora para diente	2	2
21	690103088	Perno M12x110	2	2
22	633052050	Diente (10x80)	2	2
23	690113013	Tuerca M12 (Toda metal)	2	2
24	690117014	Arandela biselada Ø12	6	6
25	690101220	Perno M12x45 (Perno ancho)	8	8
26	690113006	Tuerca M12	8	8
27	630949430	Soporte para el deflector de borde	1	1
28	630949440	Deflector de borde	1	1
29	630949445	Compartimiento para el deflector	1	1
30	690101210	Perno M10x30 (perno ancho)	3	3
31	690113005	Tuerca M10	3	3
32	630949420	Soporte para el deflector	1	1
33	630949410	Placa lateral	Viejo modelo	1 1
33	630949412	Placa lateral (Desde máquina nr. 335893)	Nuevo modelo	1 1

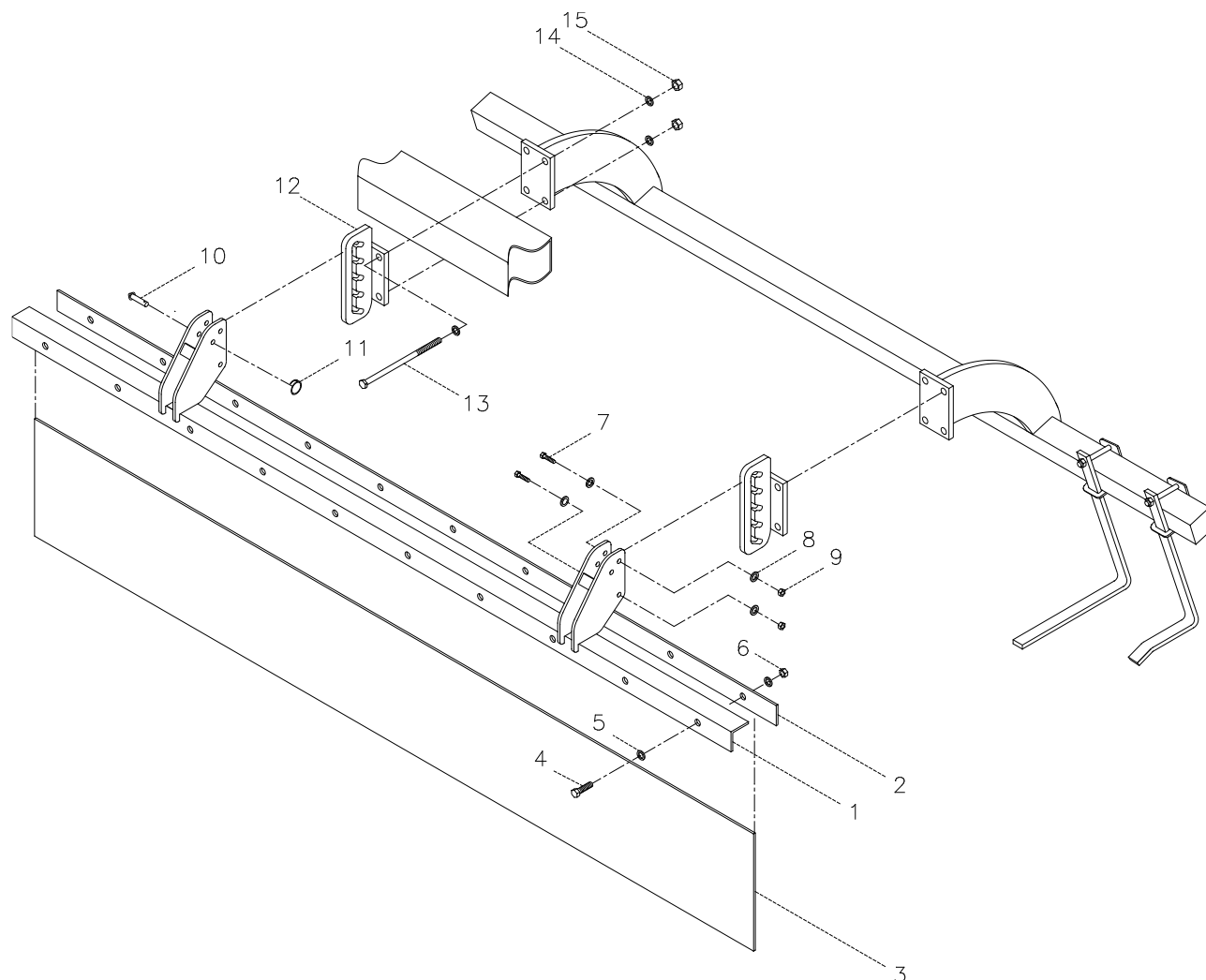
Equipo de borde desde la máquina nr. 341738


Pos.	Referencia.	Denominación	4,0 m	5,0 m
	630943094	Deflector completo incl. disco de 508 mm	1	1
1	630943088	Soporte completo	1	1
2	630943090	Juntas completas	1	1
3	630943095	Tubo- BK 30x5 L= 233	1	1
4	690103285	Perno M20x280 8.8	1	1
5	690117005	Arandela biselada Ø20	2	2
6	690113009	Tuerca M20	1	1
7	690110103	Perno M16x100x150x100	2	2
8	690117013	Arandela biselada Ø16	5	5

Pos.	Referencia.	Denominación	4,0 m	5,0 m
9	690113008	Tuerca M16	4	4
10	630943099	Husillo completo	1	1
11	630943102	Husillo y cabezal de dientes completo	1	1
12	630943109	Ajuste de pernos completo	1	1
13	633052050	Diente placa de nivelación 80x10mm de largo	1	1
14	633052200	Pieza sujetadora del diente de la placa de nivelación	1	1
15	690103098	Perno M12x110 10.9	1	1
16	690117014	Arandela biselada Ø12	6	6
17	690113006	Tuerca M12	3	3
18	630943080	Soporte completo	1	1
19	690103096	Perno M12x50 8.8	2	2
20	690103117	Perno M14x40 8.8 juego de pernos	4	4
21	69525107J	Sujetador ø28 L=107	1	1
22	690134004	Anillo de cojinete Ø10	1	1
23	630949035	Cubo completo	1	1
24	690153509	Discos, lisos, ø508x4,0mm	1	1
25	690101210	Perno ancho M10x30 8.8	6	6
26	690117012	Arandela biselada Ø10	6	6
27	690113005	Tuerca de seguridad M10	6	6

Lista de recambios – Equipo adicional

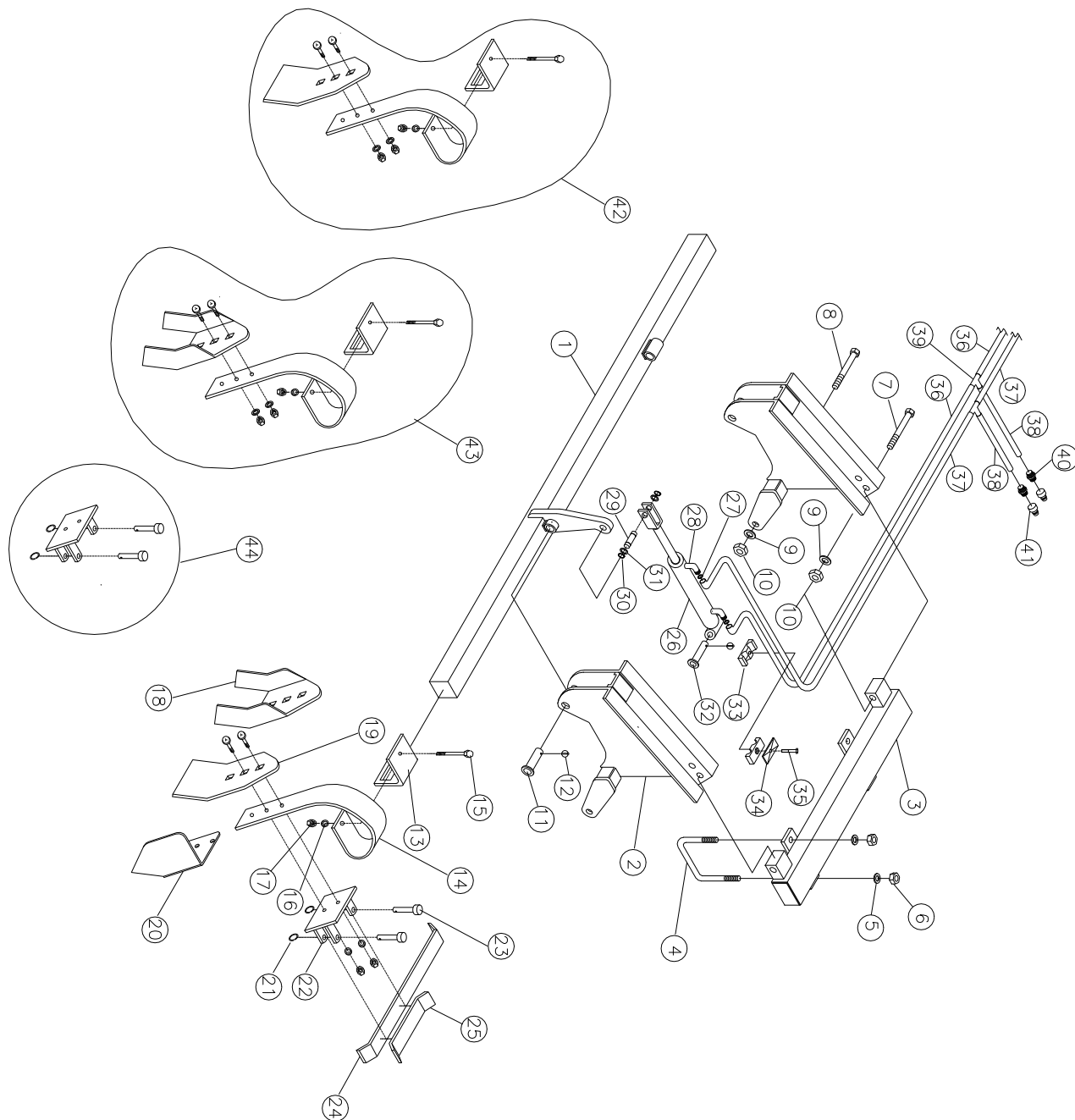
Material pantalla protectora



Pos.	Referencia.	Denominación	4,0 m	5,0 m
1	630928540	Carril de montaje para la pantalla	2	0
1	630938583	Carril de montaje para la pantalla (Izq.) Desde máquina nr. 344861	1	
1	630938584	Carril de montaje para la pantalla (Der.) Desde máquina nr. 344861	1	
1	630938540	Riel de montaje para pantalla protectora	0	2
1	630938580	Riel de montaje para pantalla protectora (Der.) Desde máquina nr. 344861		1
1	630938582	Riel de montaje para pantalla protectora (Izq.) Desde máquina nr. 344861		1
2	630928538	Placa para fijar la pantalla	2	0
2	630938538	Placa para fijar la pantalla	0	2

Pos.	Referencia.	Denominación	4,0 m	5,0 m
3	630928528	Lona de goma L= 1980	2	0
3	630938528	Lona de goma L= 2480	0	2
4	690103054	Perno M8x40	16	20
5	690117004	Arandela biselada Ø8	32	40
6	690113004	Tuerca M8	16	20
7	690103096	Perno M12x50	8	8
8	690117014	Arandela biselada ø12	16	16
9	690113006	Tuerca M12	8	8
10	69512040K	Sujetador Ø12,5 L=40	4	4
11	690134000	Anillo de seguridad 30 x Ø3	4	4
12	630938545	Suspensión para la pantalla	4	4
13	690103295	Perno M16x260	16	16
14	690117013	Arandela biselada Ø16	32	32
15	690113008	Tuerca M16	16	16

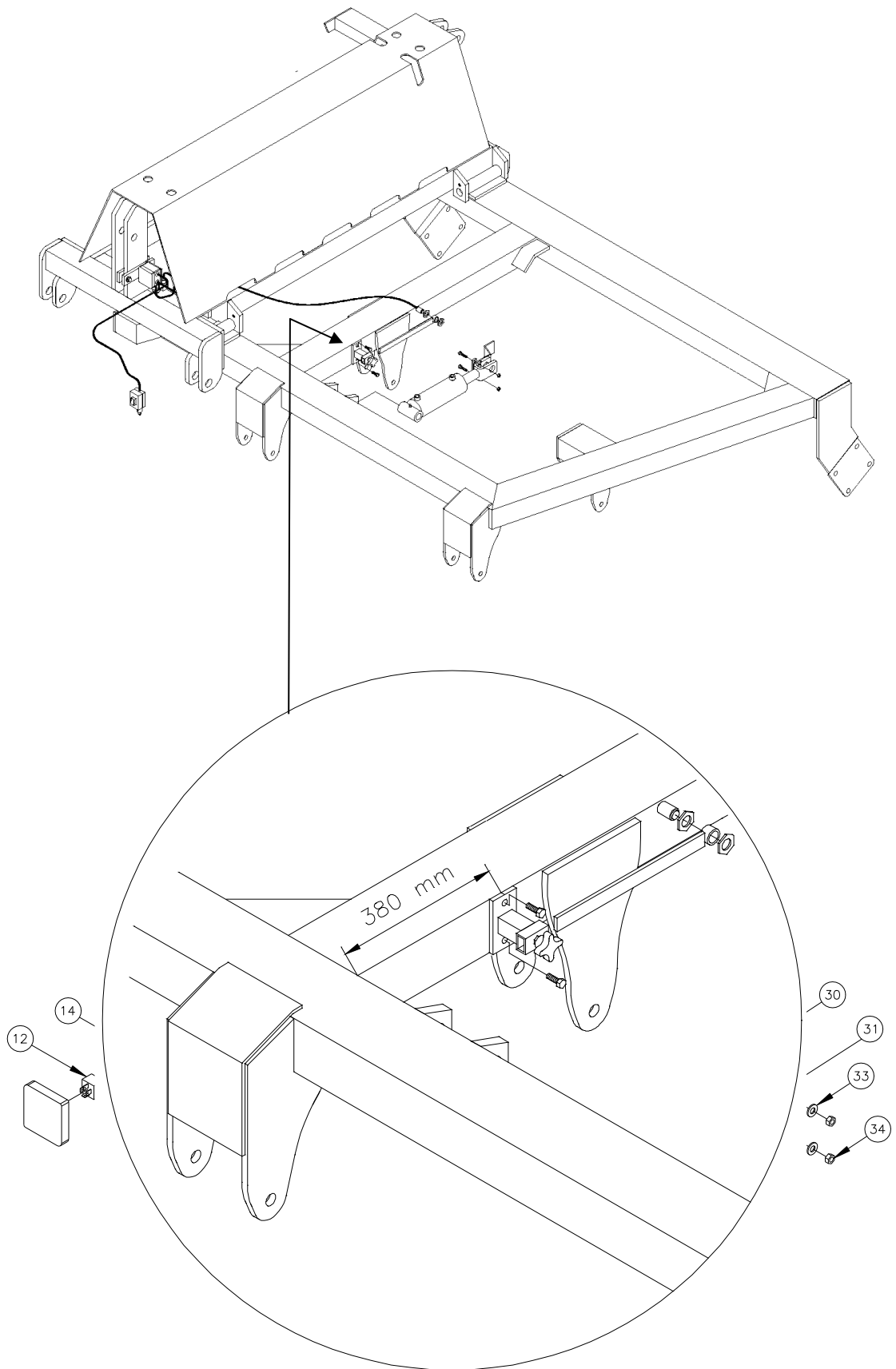
Placa de nivelación Spring-Board (lado izquierdo) 4,0 – 5,0m

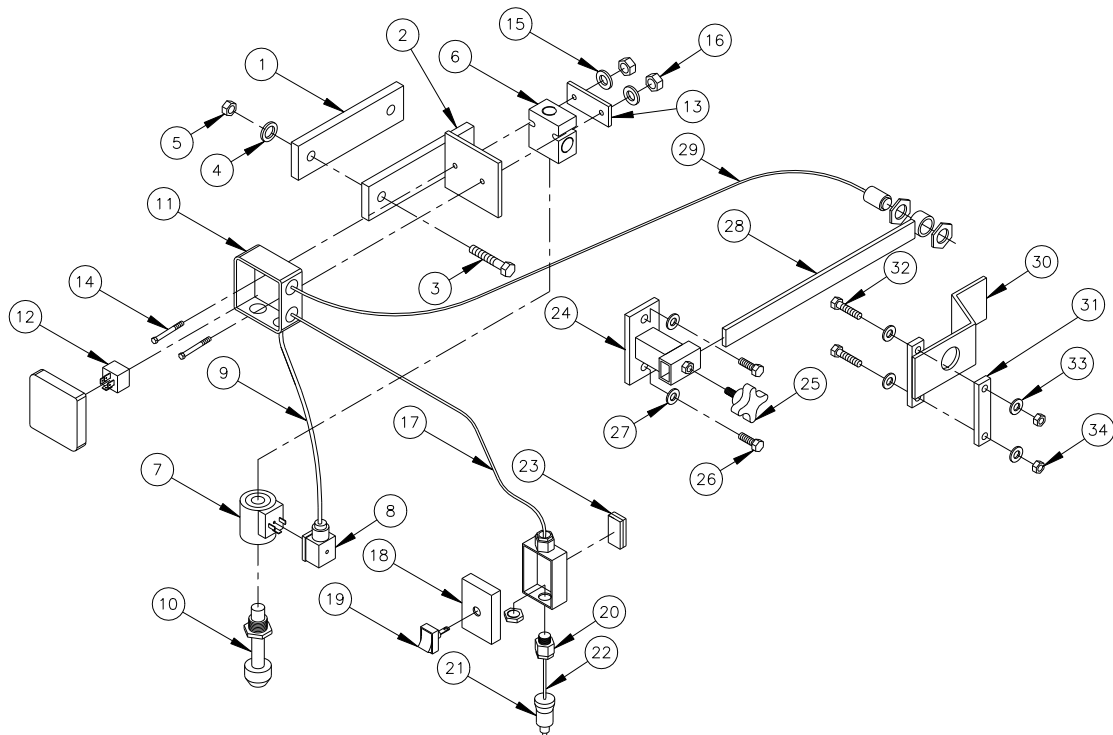


Pos	Referencia	Denominación	4,0 m	5,0 m
1	633923000	Barra (IZQ.)	1	
1	633923001	Barra (DER.)	1	
1	635933001	Barra (IZQ.)		1
1	635933000	Barra (DER.)		1
2	633910020	Dispositivo de aviso	4	4
2	633910030	Soporte de barra para rueda de apoyo Desde máquina nr.: 344861	4	4
3	633921100	Barra de soporte (DER)	1	
3	633921101	Barra de soporte (IZQ.)	1	
3	635931000	Barra de soporte (DER)		1
3	635931001	Barra de soporte (IZQ.)		1
4	690110103	Perno M16x100x150x100	4	4
5	690117013	Arandela biselada Ø16	8	8
6	690113008	Tuerca M16	8	8
7	690103170	Perno M20x110	4	4
8	690103178	Perno M20x220	4	4
9	690117005	Arandela biselada Ø20	8	8
10	690113009	Tuerca M20	8	8
11	69525087F	Sujetador Ø25 L=87	4	4
12	690134001	Anillo de cojinete Ø4,5	6	6
13	633052200	Pieza sujetadora f/diente	16	20
14	633052050	Diente (10x80)	16	20
15	690103098	Perno M12x110 10.9	16	20
16	690117014	Arandela biselada Ø12	16	20
17	690113006	Tuerca M12	16	20
18	633052150	Punto de corte de placas incl. Perno	16	20
19	633052100	Dientes (8x150) incl. Perno	16	20
20	633052250	Equipo de borde (IZQ.)	1	1
20	633052255	Equipo de borde (DER)	1	1
21	690134000	Anillo de seguridad Ø30x3	32	40
22	633055500	Soporte de diente con sistema de cerrado transversal	16	20
23	69512040K	Sujetador Ø12,5x40	32	40
24	633055710	Barra para cerrado transversal (larga)	14	18

Pos	Referencia	Denominación	4,0 m	5,0 m
25	633055700	Barra para cerrado transversal (corta)	4	4
26	690200160	Cilindro 50/30x155	2	2
26a	690200046	Juego de juntas 50/30		
27	690207901	Barra para cerrado transversal (corta)1mm	4	4
28	690203006	Atornillado, ángulo 10-3/8" BSP	4	4
29	69520046D	Sujetador Ø20 L=46	2	2
30	691372020	Anillo de seguridad Ø20	4	4
31	690115010	Arandela de seguridad Ø20/Ø28 x 1mm	4	4
32	69520087F	Sujetador Ø20 L=87	2	2
33	690210210	Soporte de tubo doble Ø14/Ø14	4	4
34	690210211	Placa superior para soporte de tubo doble	2	2
35	690103054	Perno M8x40	2	2
36	690201053	Manguera hidráulica 1260 mm ¼" st/st	2	2
37	690201018	Manguera hidráulica 1460 mm ¼" st/st	2	2
38	690201029	Manguera hidráulica 4300 mm ¼" st/st	2	2
39	690203015	Colector T10	2	2
40	690203003	Tornillo, recto 10-½" BSP	2	2
41	690203001	Conector macho ½" E402	2	2
42	633052000	Diente con punta plana (completo)		
43	633052025	Diente con ondulación (completo)		
44	633055510	Soporte de diente para sistema de bloqueo transversal (completo)		

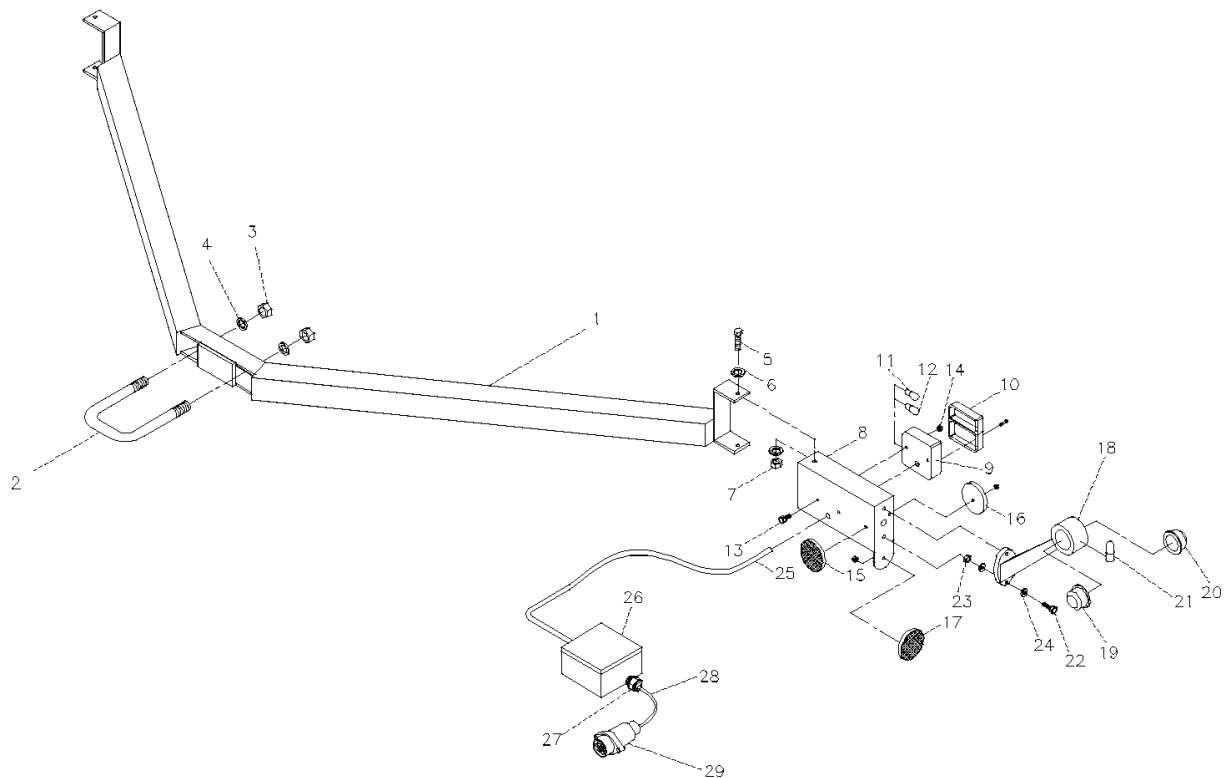
Control eléctrico de profundidad para disco





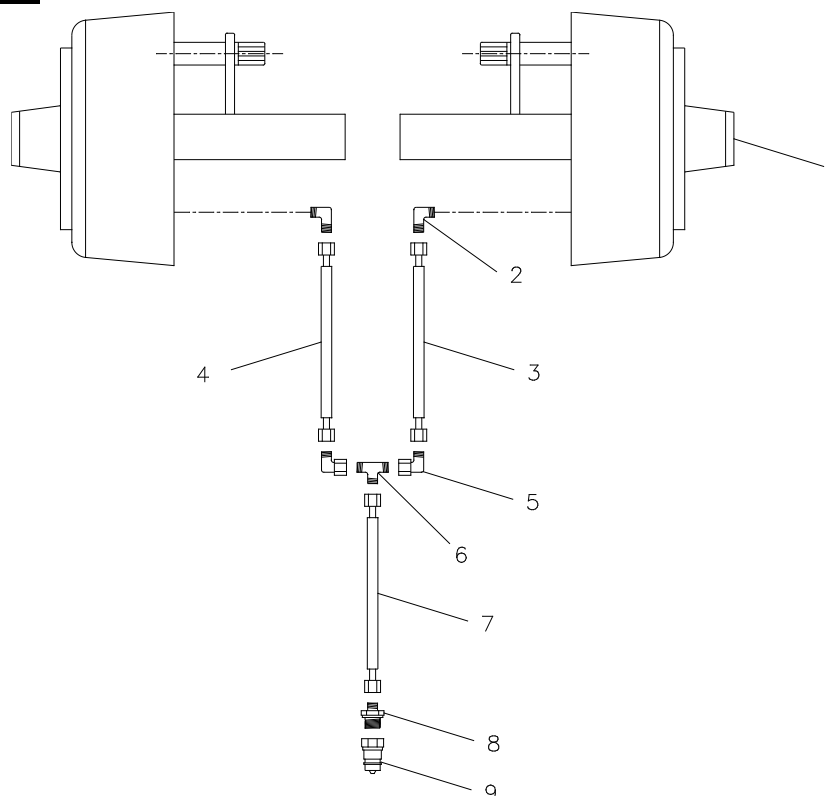
Pos.	Referencia.	Denominación	4,0 m	5,0 m
1	630932034	Placa de fijación del control de profundidad	1	1
2	630932035	Soporte para cajetín control el. de profundidad	1	1
3	690103095	Perno M12x60	2	2
4	690117014	Arandela biselada Ø12	2	2
5	690113006	Tuerca M12	2	2
6	690209455	Bloque de válvula 4B 10/2 1/2"	1	1
7	690209465	Polo magnético 12VDC 20W	1	1
8	690209030	Enchufe para válvula DIN 43650	1	1
9	690209440	Cable 2x0,75 mm ² L = 0,32m	1	1
10	690209460	Cartucho de válvula 10 NO	1	1
11	690209490	Cajetín de empalme 80x80x50	1	1
12	690209450	Relé 12V/30A	1	1
13	630941061	Placa sujetadora para el bloque de válvula	1	1
14	690103042	Perno M6x60	2	2
15	690117003	Arandela biselada Ø6	2	2
16	690113003	Tuerca M6	2	2
17	690209440	Cable 2x0,75 mm ² L = 4,5m	1	1

Pos.	Referencia.	Denominación	4,0 m	5,0 m
18	690209486	Cajetín conectores 72x50x41	1	1
19	690209480	Contacto 0-1 (rojo inclinado) Ø12 montado.	1	1
20	690209475	Juntas PG11 m/Tuerca	2	2
21	690209470	Enchufe 2 pol +/- 12V	1	1
22	690209440	Cable 2x0,75 mm ² L = 1,0m	1	1
23	690210720	Banda Velcro L=65 mm	1	1
24	630949133	Soporte para escala/sensor inductivo	1	1
25	690111080	Tornillo estriado M8x20	1	1
26	690103049	Perno M8x25	2	2
27	690117004	Arandela biselada Ø8	2	2
28	690209435	Escala para sensor inducción en la parada electrónica de profundidad	1	1
29	690209445	Sensor inductivo con 1,8m cable	1	1
30	630939131	Generador de impulsos del sensor inductivo	1	1
31	630939133	Generador de impulsos del sensor inductivo	1	1
32	690103057	Perno M8x50	2	2
33	690117004	Arandela biselada Ø8	4	4
34	690113004	Tuerca M8	2	2

Luces


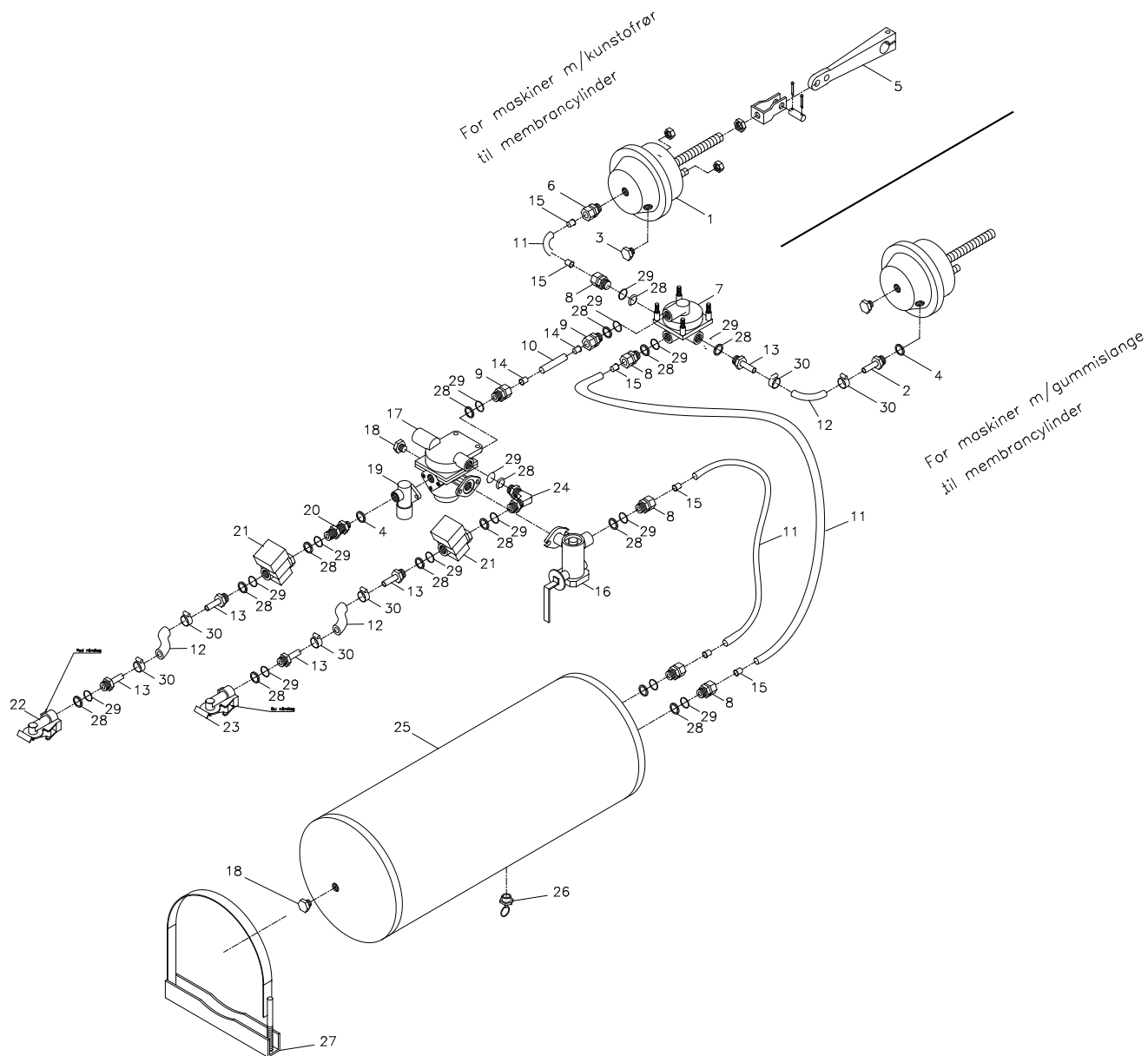
Pos.	Referencia.	Denominación	4,0 m	5,0 m
1	630930100	Barra para luces	1	1
2	690110101	Perno M16x100x100x100	1	1
3	690113008	Tuerca M16	2	2
4	690117013	Arandela biselada Ø16	2	2
5	690103025	Perno M6x20	4	4
6	690117003	Arandela biselada Ø6	8	8
7	690113003	Tuerca M6	4	4
8	690160010	Caja de luces (izquierda)	1	1
8	690160011	Caja de luces (derecha)	1	1
9	690160030	Luz trasera (completa)	2	2
10	690160031	Cristal para la luz trasera	2	2
11	690160032	Bombilla para la luz de cruce 12V 1x21W – BA15s	2	2
12	690160033	Bombilla para luz trasera de freno 12V 1x21/5W – BAY 15d	2	2
13	690103014	Perno M5x20	4	4
14	690113003	Tuerca M5	4	4

Pos.	Referencia.	Denominación	4,0 m	5,0 m
15	690160041	Reflejos (blancos) con tuerca y perno roscado	2	2
16	690160040	Reflejos (rojos) con hueco	2	2
17	690160042	Reflejos (amarillo) c/ tornillo de ajuste y perno	2	2
18	690160060	Luz gálibo (IZQ.+DER)	2	2
19	690160065	Cristal para luz gálibo (blanco)	2	2
20	690160066	Cristal para luz gálibo(rojo)	2	2
21	690160067	Bombilla para luz gálibo 12V 10W – BA15s	2	2
22	690210100	Tornillo M5x16	4	4
23	690113002	Tuerca M5	4	4
24	690117002	Arandela biselada Ø5	8	8
25	690160080	Cable 5 x 1 mm ² L = 2,0 m	2	2
26	690209492	Cajetín conectores 105x105x60	1	1
27	690209475	Acoplador PG11 con tuerca	3	3
28	690160080	Cable 5 x 1 mm ² L = 6,0 m	1	1
29	690160070	enchufe 7 polos DIN 72 577 – ISO 1724	1	1

Frenos hidráulicos


Pos.	Referencia	Denominación	4,0 m	5,0 m
1		Ver posición 12. Página 20	2	0
1		Ver posición 12. Página 20	0	2
2	690203106	Tornillo, ángulo 12-3/8" BSP	2	2
3	690201020	Manguera hidráulica 1625 mm ¼" st/st	1	1
4	690201020	Manguera hidráulica 1625 mm ¼" st/st	1	1
5	690203016	Angulo ajustable 10mm	2	2
6	690203015	Colector T10	1	1
7	690201012	Manguera hidráulica 6000mm ¼" st/st	1	1
8	690203003	Tornillo, recto 10-1/2" BSP	2	2
9	690203001	Acople, macho E402 ½"	2	2

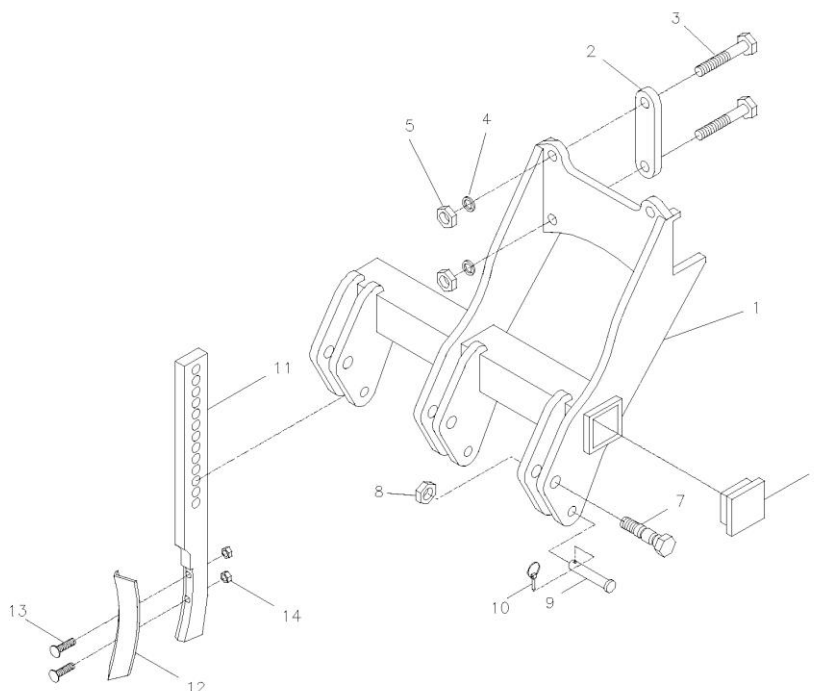
Frenos neumáticos



Pos.	Referencia	Denominación	Con tubo de nailon para cilindro	Con tubo de goma para cilindro
1	690190001	Cilindro de membrana 16"	2	2
2	690190070	Conector de manguera M16x1,5 m/ Ø12	0	2
3	690190005	Montaje de prueba, recto M16x1,5	2	2
4	690208102	Sello PP 45-12	1	3
5	690190010	Juego de montaje, tubo corto	2	2
6	690202930	Tornillo, recto M16x1,5, Ø15 manguera	2	0
7	690190015	Válvula de relé M22x1,5	1	1
8	690202941	Tornillo, recto M22x1,5, Ø15 manguera	6	4
9	690202940	Tornillo, recto M22x1,5, Ø10 manguera	2	2
10	690190080	Tubo de nailon Ø10x1mm	1	1
11	690190085	Tubo de nailon Ø15x1,5mm	4	2
12	690190105	Manguera Ø14,5x5mm	2	4
13	690190073	Conector de manguera M22x1,5, ancho perno Ø12	4	6
14	690190090	Conector para tubo Ø10x1,5mm	2	2
15	690190095	Conector para tubo Ø15x1,5mm	8	4
16	690190020	Regulador de fuerza de frenado M22x1,5	1	1
17	690190025	Válvula de freno de remolque M22x1,5	1	1
18	690190026	Enchufe	2	2
19	690190035	Válvula de alivio	1	1
20	690203420	Ajustador, recto M16x1,5+M22x1,5	1	1
21	690190040	Filtro M22x1,5	2	2
22	690190045	Acople de manguera M22x1,5 (rojo)	1	1
23	690190046	Acople de manguera M22x1,5 (amarillo)	1	1
24	690190030	Acoples M22x1,5	1	1
25	690190050	Envase aire comprimido 40ltr	1	1
26	690190051	Válvula de drenaje	1	1
27	690190052	Envase portador	2	2
28	690190060	Anillo de presión M22x1,5	15	15
29	690190065	Anillo-O M22x1,5	15	15
30	690109305	Abrazadera 15-24 mm	4	8

Eliminadores de huellas

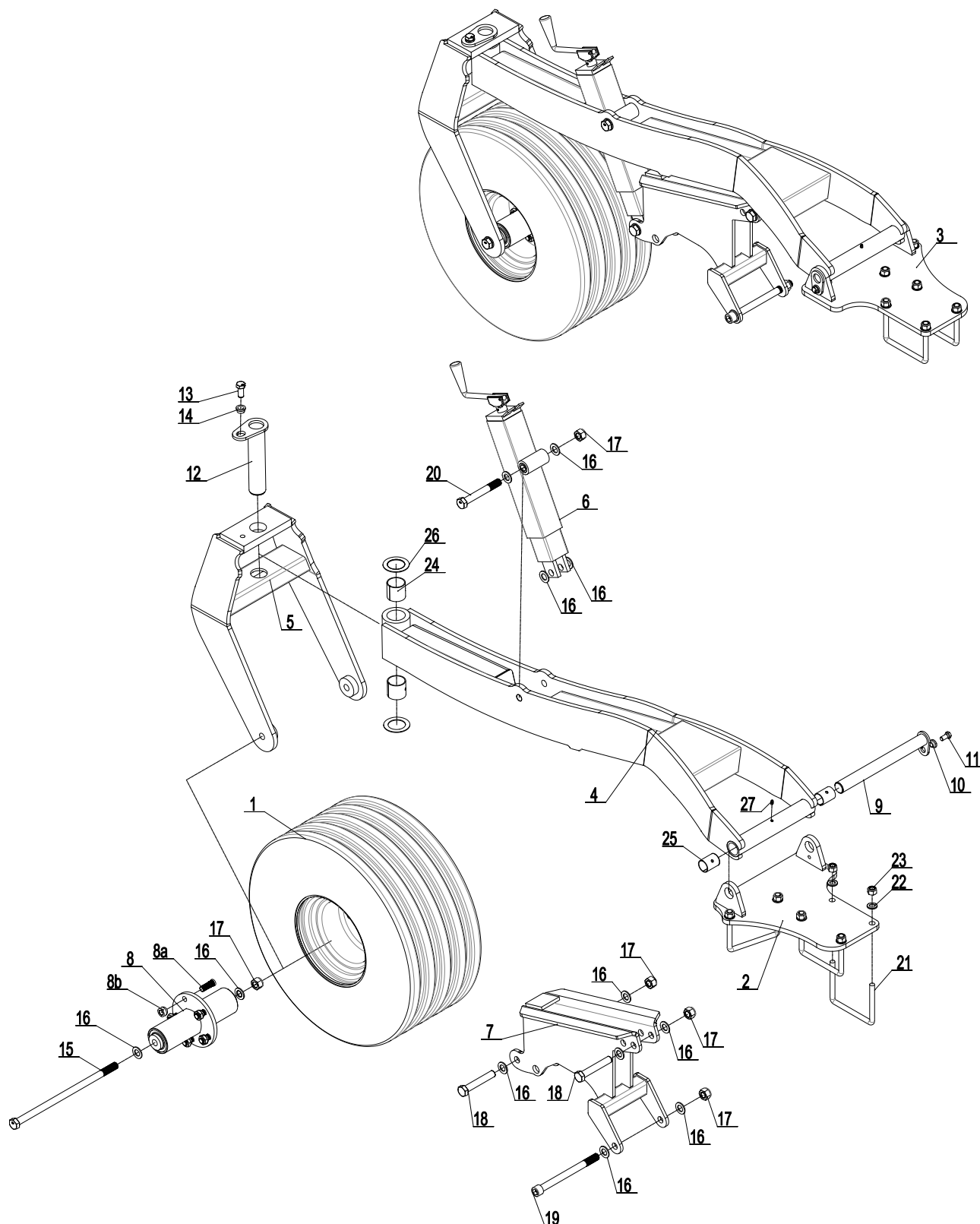
Solamente puede montarse en equipos arrastrados



Pos.	Referencia.	Denominación	4,0 m	5,0 m
1	630919015	Soporte de diente (derecho)	1	1
1	630919005	Soporte de diente (izquierdo)	1	1
2	630919016	Placa de montaje	4	4
3	690103195	Perno M16x200	8	8
4	690117013	Arandela biselada Ø16	8	8
5	690113008	Tuerca de seguridad M16	8	8
6	690109200	Tapón de plástico 60x60	4	4
7	690152045	Perno de rosca M20x85	6	6
8	690113009	Tuerca M20	6	6
9	69516074J	Sujetador Ø16 L=74	6	6
10	690134001	Anillo de cojinete Ø4,5	6	6
11	690152042	Diente eliminador de huella	6	6
12	690152044	Punta de diente eliminador de huella	6	6
13	690101625	Perno M10x70 (perno de arado)	12	12
14	690113005	Tuerca M10	12	12

Ruedas de apoyo (para modelo con placa de nivelación - spring-board)

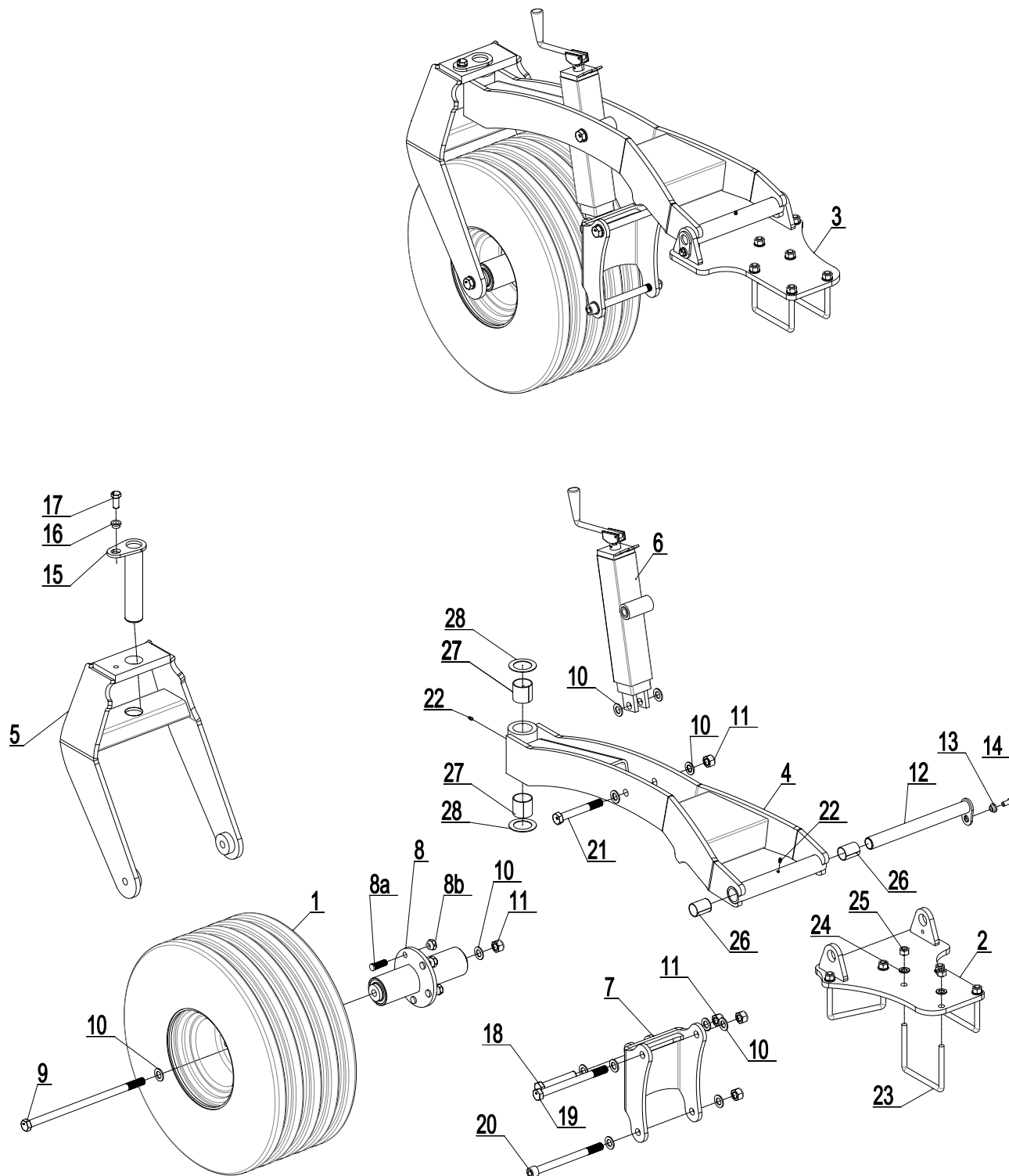
desde máquina nr.: 344861



Pos.	Referencia.	Denominación	4,0 m	5,0 m
1	0395650	Rueda 300/65x12, completa	2	2
2	630910723	Soporte trasero rueda de apoyo izquierda	1	1
3	630910752	Soporte trasero rueda de apoyo derecha	1	1
4	630910719	Suspensión de la rueda para Spring-Board	2	2
5	630910729	Horquilla de la rueda	2	2
6	675101001	Husillo completo	2	2
7	633910030	Soporte de barra de Spring-Board para rueda de profundidad	2	2
8	630910750	Cubo para montaje de horquilla 5-M16/94-140 – largo del Cubo 320mm - M20	2	2
8a	0395271	Buje M16 x 1,5 x 50	10	10
8b	0395291	Tuerca del buje M16 x 1,5 R19	10	10
9	69435355G	Sujetador Ø35 L=355	2	2
10	630532600	Bloqueador para pasador c/ perno M12	2	2
11	690101101	Perno M12x25 8.8	2	2
12	69450230G	Sujetador Ø50 L=230	2	2
13	690103124	Perno M16x35 8.8	2	2
14	630532700	Bloqueador para pasador c/ perno M16	2	2
15	690103286	Perno M20x420 8.8	2	2
16	690117005	Arandela biselada Ø20	24	24
17	690113009	Tuerca M20	10	10
18	690103159	Perno M20x120 8.8	4	4
19	690103002	Perno hexagonal. 6-kt M20x240 12.9	2	2
20	690103163	Perno M20x150 8.8	2	2
21	690110103	Perno M16x100x150x100	6	6
22	690117013	Arandela biselada Ø16	12	12
23	690113008	Tuerca M16	12	12
24	690140710	Buje del cojinete Ø50/55 L=50	4	4
25	690140716	Buje del cojinete Ø35/39 L=50	4	4
26	690140712	Arandela Ø52/Ø78x2	4	4
27	690136001	Boquilla de engrase M6	4	4

Rueda de apoyo - modelo sin placa de nivelación - Spring-Board

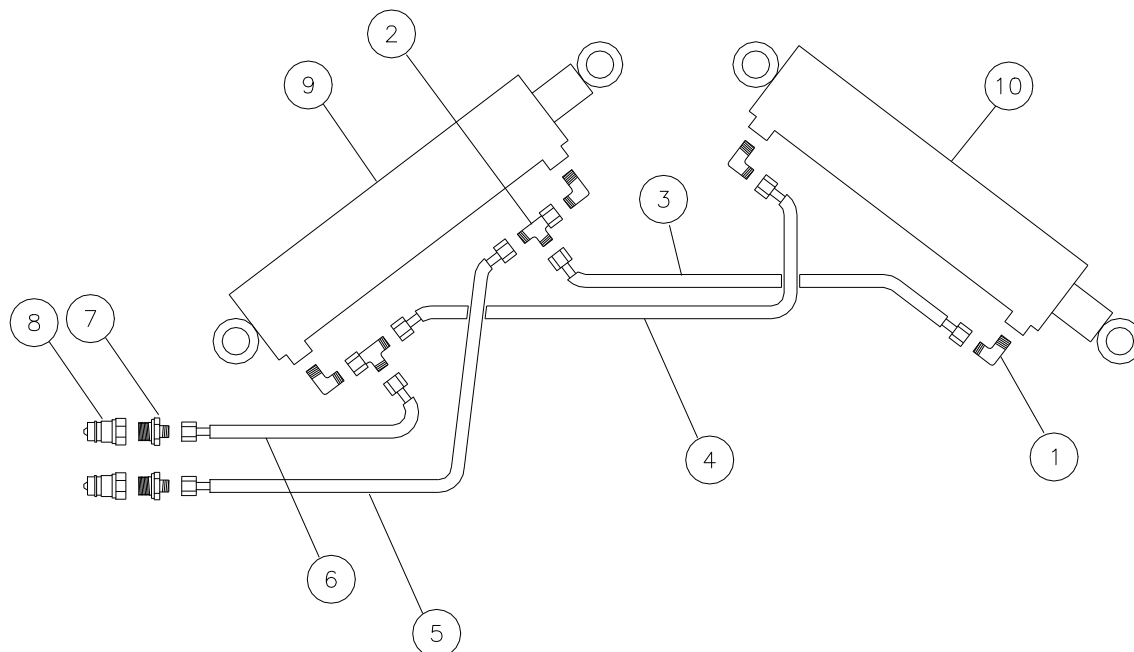
Desde máquina nr.: 344861



Pos.	Referencia.	Denominación	4,0 m	5,0 m
1	0395650	Rueda completa 300/65x12,	2	2
2	630910723	Soporte trasero, rueda de apoyo izquierda	1	1
3	630910752	Soporte trasero, rueda de apoyo izquierda	1	1
4	630910732	Suspensión de la rueda	2	2
5	630910729	Horquilla de la rueda	2	2
6	675101001	Husillo completo	2	2
7	630910745	Suspensión para el husillo	2	2
8	630910750	Cubo para montaje de horquilla 5-M16/94-140 – largo de cubo 320mm - M20	2	2
8a	0395271	Buje M16 x 1,5 x 50	10	10
8b	0395291	Tuerca del buje M16 x 1,5 R19	10	10
9	690103286	Perno M20x420 8.8	2	2
10	690117005	Arandela biselada Ø20	24	24
11	690113009	Tuerca M20	10	10
12	69435355G	Sujetador Ø35 L=355	2	2
13	630532600	Buje de fijación para perno principal con perno M12	2	2
14	690101101	Perno M12x25 8.8	2	2
15	69450230G	Sujetador Ø50 L=230	2	2
16	630532700	Bloqueador para pasador perno M16	2	2
17	690103124	Perno M16x35 8.8	2	2
18	690103159	Perno M20x120 8.8	2	2
19	690103183	Perno M20x240 8.8	2	2
20	690103002	Perno hexagonal M20x240 12.9	2	2
21	690103163	Perno M20x150 8.8	2	2
22	690136001	Boquilla de engrase M6, recto	4	4
23	690110103	Perno M16x100x150x100	6	6
24	690117013	Arandela biselada ø16	12	12
25	690113008	Tuerca M16	12	12
26	690140716	Buje del cojinete Ø35/39 L=50	4	4
27	690140710	Buje del cojinete Ø50/55 L=50	4	4
28	690140712	Arandela Ø52/Ø78x2	4	4

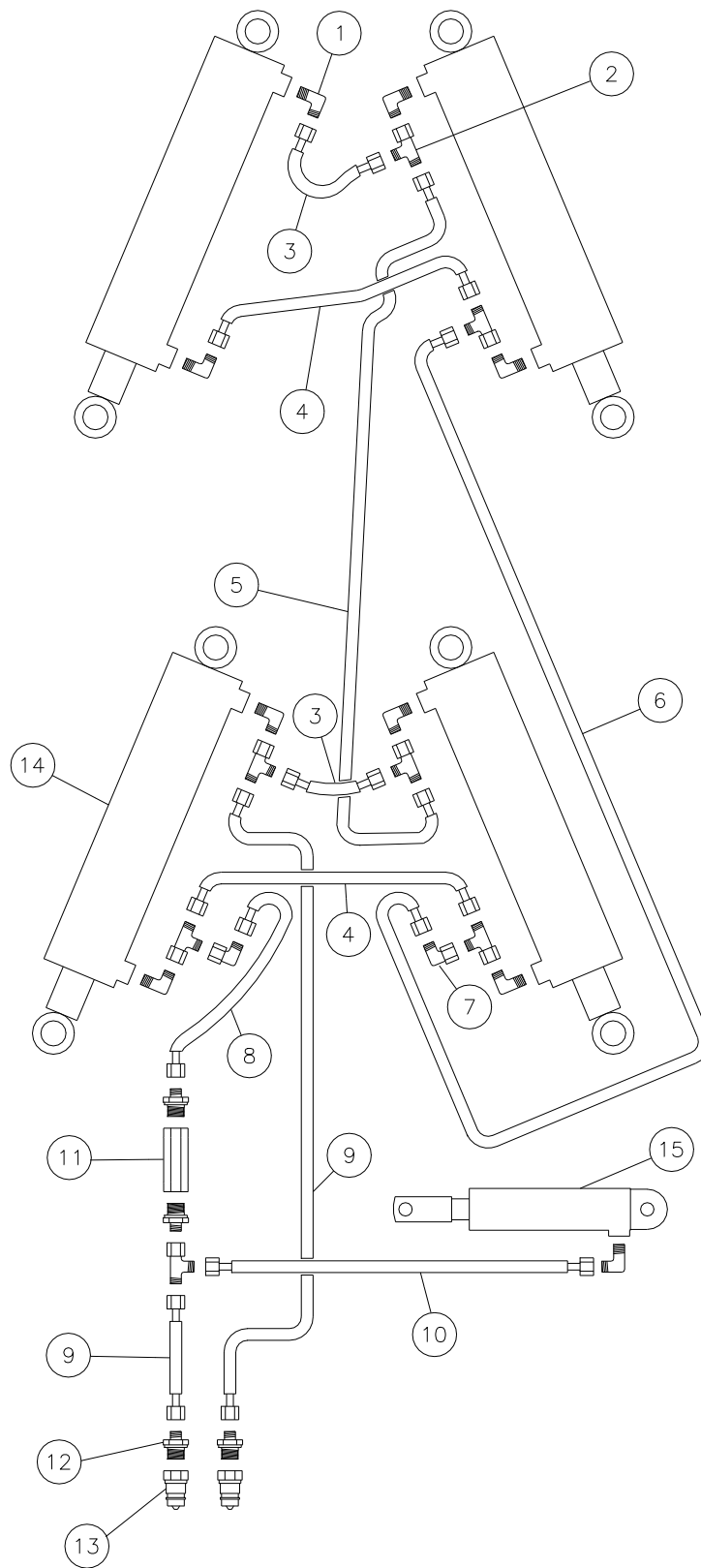
Lista de recambios sistema hidráulico

Sistema hidráulico entre el chasis y el marco de la rueda



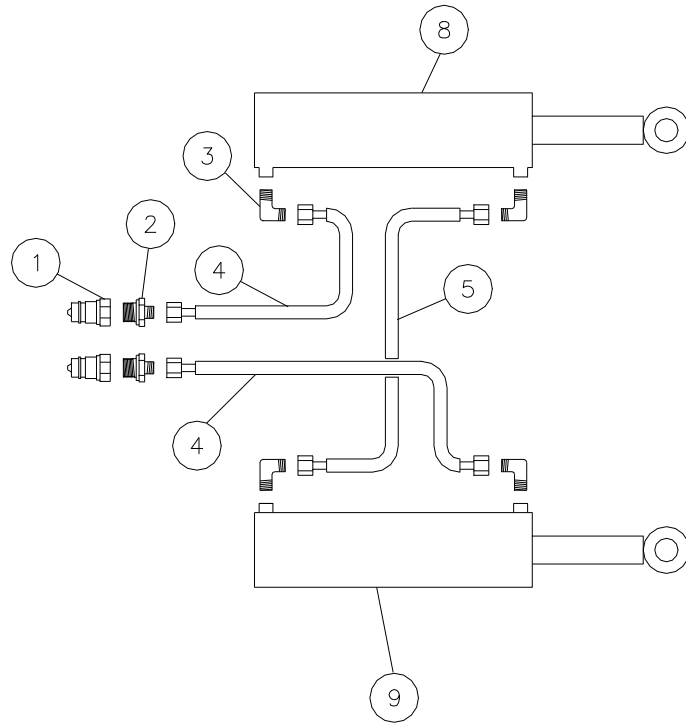
Pos.	Referencia.	Denominación	Cantidad
1	0446200	Tornillo, ángulo, $\varnothing 12-3/8''$ BSP	4
2	690203017	Ajustable T12L, pre-montado con anillo O	2
3	690201237	Manguera hidráulica 2800mm $3/8''$ st/st	1
4	690201236	Manguera hidráulica 3000mm $3/8''$ st/st	1
5	690201232	Manguera hidráulica 3520mm $3/8''$ st/st	1
6	690201231	Manguera hidráulica 3320mm $3/8''$ st/st	1
7	690203103	Tornillo, recto, $12-1/2''$ BSP	2
8	690203001	Acople macho E402 $1/2''$	2
9		Ver pos. 12, pág. 18	1
10		Ver pos 5, pág. 21	1

Sistema hidráulico para doblado de laterales

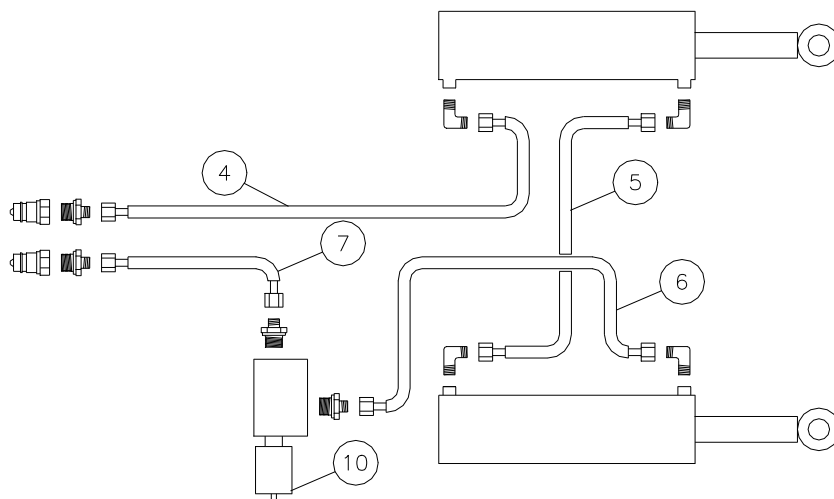


Pos.	Referencia.	Denominación	Número piezas
1	690203006	Tornillo, ángulo, 10-3,8" BSP	8
2	690203120	Ajustable T10L, pre montado con Anillo-O	6
3	690201009	Manguera hidráulica 355mm 1/4" st/st	2
4	690201069	Manguera hidráulica 450mm 1/4" st/st	2
5	690201036	Manguera hidráulica 1590mm 1/4" st/st	1
6	690201016	Manguera hidráulica 1830mm 1/4" st/st	1
7	690203016	Angulo ajustable 10mm	2
8	690201042	Manguera hidráulica 500mm 1/4" st/st	1
9	690201020	Manguera hidráulica 1625mm 1/4" st/st (máquina suspendida)	2
9	690201038	Manguera hidráulica 4000mm 1/4" st/st (máquina arrastrada)	2
10	690201020	Manguera hidráulica 1625mm 1/4" st/st	1
11	690207215	Válvula de secuencia, ajustada	1
12	690203003	Tornillo, recto, 10- 1/2" BSP	4
13	690203001	Acople macho E402 1/2"	2
14		Ver pos. 2, página 19	4
15		Ver pos. 17, página 20	1

Sistema hidráulico para regulación de frenos



Sin control de profundidad eléctrico

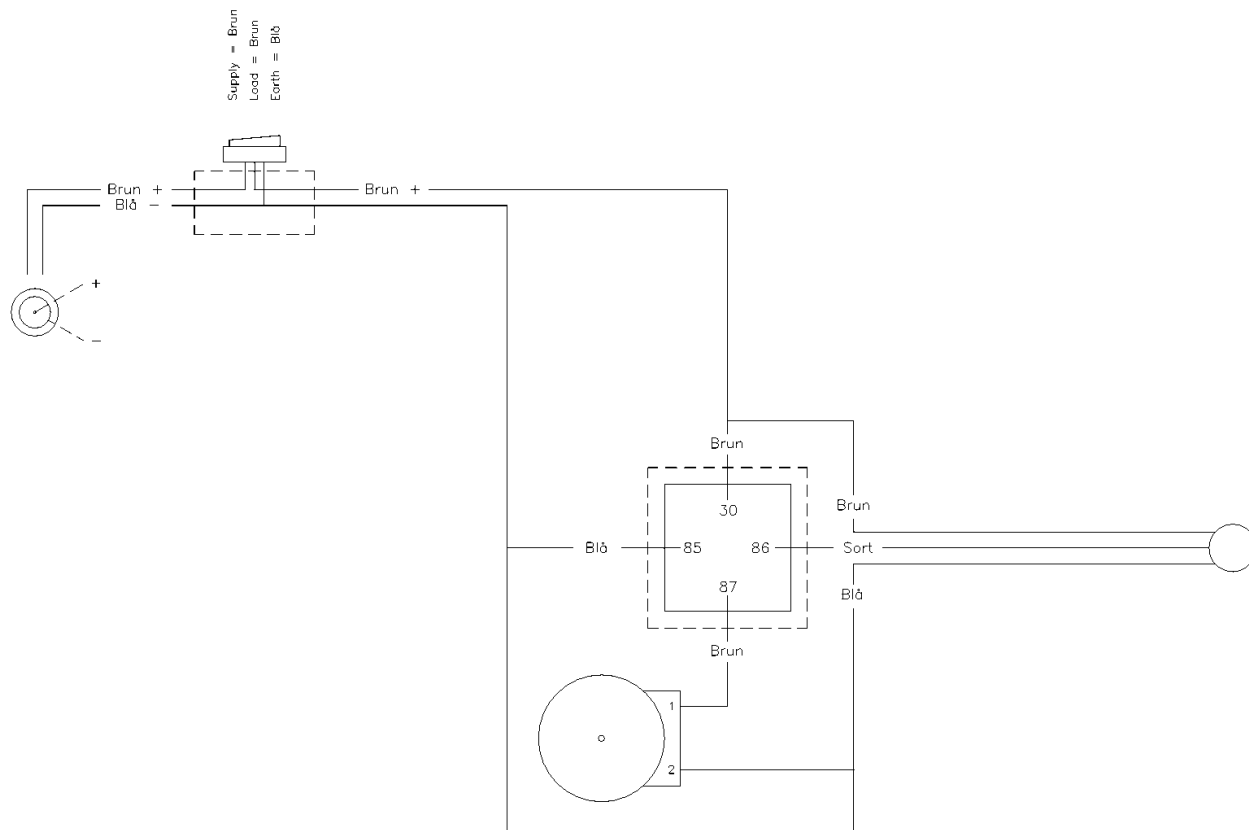


Control de profundidad eléctrico

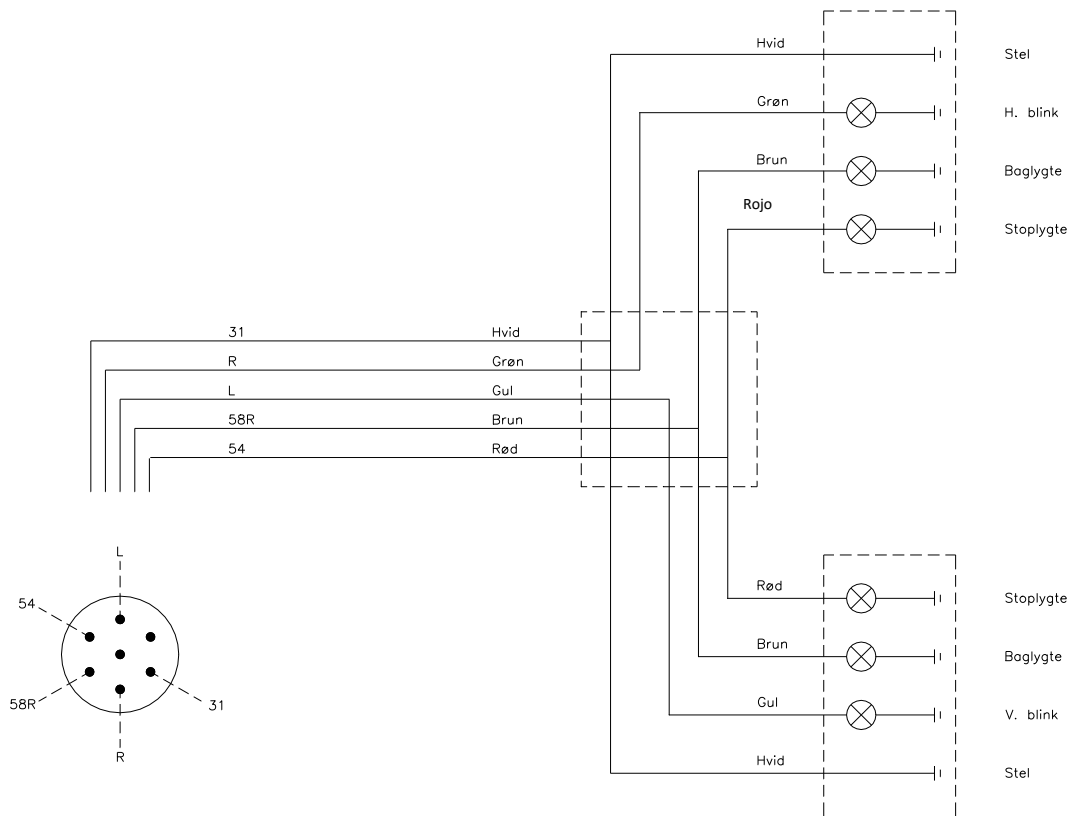
Pos.	Referencia.	Denominación	No eléct	Eléct
1	690203001	Acople macho E402 1/2"	2	2
2	690203003	Tornillo, recto, 10-1/2" BSP	2	4
3	690203006	Tornillo, ángulo, 10-3/8" BSP	4	4
4	690201025	Manguera hidráulica 5640mm 1/4" st/st (máquina arrastrada)	2	1
4	690201022	Manguera hidráulica 3140mm 1/4" st/st (máquina suspendida)	2	1
5	690201033	Manguera hidráulica 2500mm 1/4" st/st (arrastrada y suspendida)	1	1
6	690201020	Manguera hidráulica 1625mm 1/4" st/st (arrastrada y suspendida)	0	1
7	690201029	Manguera hidráulica 4300mm 1/4" st/st (Máquina arrastrada)	0	1
7	690201016	Manguera hidráulica 1830mm 1/4" st/st (Máquina suspendida)	0	1
8		Ver pos. 5, página 23	1	1
9		Ver pos. 5, página 23	1	1
10	690209453	Válvula eléctrica control profundidad (comp.)	0	1

Diagramas

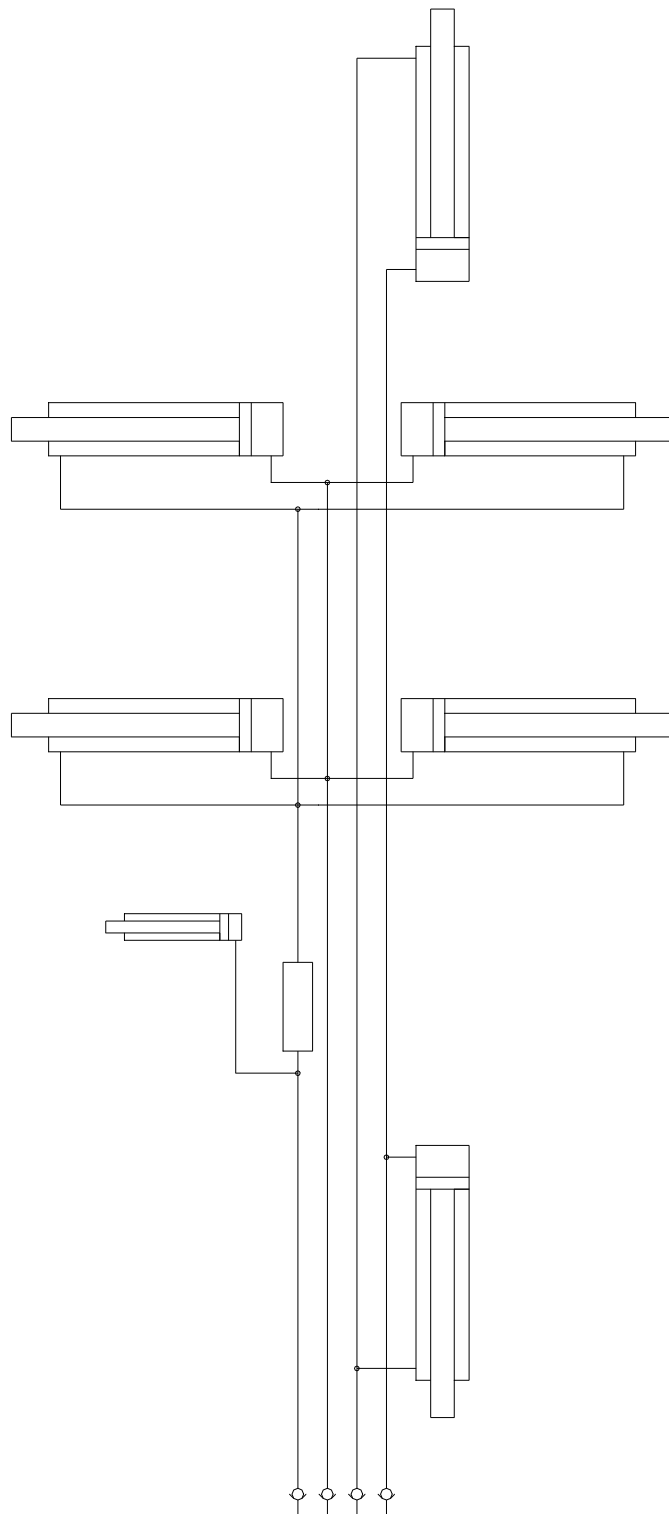
Control eléctrico de profundidad

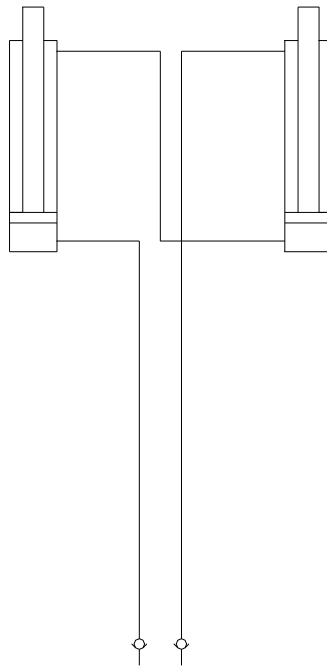
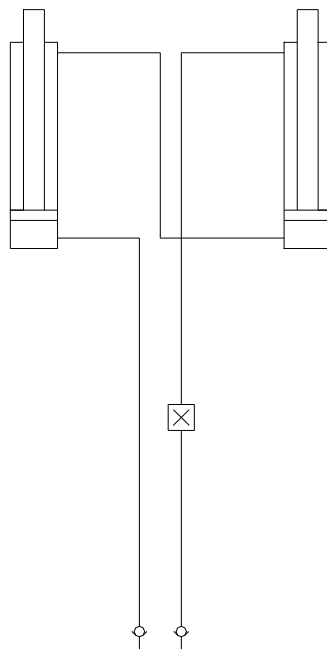


Luces

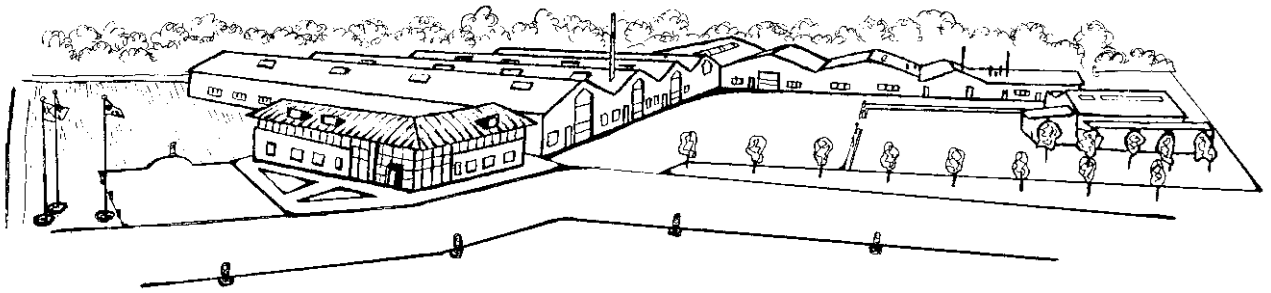


Sistema hidráulico



Sistema hidráulico para control de profundidad**Sistema hidráulico para control eléctrico de profundidad**

NOTAS:



El diseño está sujeto a cambios sin notificación