

DK



*Brugervejledning  
Overensstemmelseserklæring  
Reservedelsliste*

*Disc-Roller  
4,0 – 5,0m (2-leds)*



**Vigtigt: Før maskinen tages i brug, er det vigtigt at gennemlæse denne brugervejledning grundigt og forstå sikkerhedsanvisningerne.**



N. A. Christensensvej 34  
DK-7900 Nykøbing Mors  
Tel: +45 9772 4288  
Fax: +45 9772 2112  
[www.he-va.com](http://www.he-va.com)



# Indholdsfortegnelse

<b>EF-OVERENSSTEMMELSESERKLÆRING .....</b>	<b>3</b>
<b>SIKKERHED OMKRING DISC-ROLLER.....</b>	<b>4</b>
<b>SIKKERHED OG ANVISNINGER OMKRING HYDRAULIKANLÆG .....</b>	<b>5</b>
<b>REKLAMATIONER .....</b>	<b>5</b>
<b>MÆRKATER PÅ MASKINEN .....</b>	<b>6</b>
SIKKERHEDS- OG ANDRE MÆRKNINGER PÅ MASKINEN .....	6
<b>TEKNISKE SPECIFIKATIONER / DATA .....</b>	<b>7</b>
<b>OPSTART AF MASKINEN.....</b>	<b>9</b>
TILKOBLING, LIFTOPHÆNGT.....	9
TILKOBLING, BUGSERET .....	9
<b>FRA TRANSPORTSTILLING TIL ARBEJDSSTILLING .....</b>	<b>10</b>
FRA ARBEJDSSTILLING TIL TRANSPORT.....	10
FRAKOBLING, LIFTOPHÆNGT .....	10
FRAKOBLING, BUGSERET .....	10
<b>INDSTILLING OG JUSTERING .....</b>	<b>11</b>
DISC.....	11
KANTUDSTYR.....	12
KANTUDSTYR FRA MASKINNUMMER 341738.....	13
AFSKRABER .....	14
AFSKRABER FRA 2009 INDTIL MASKINNR 344861: .....	14
MATERIALE-DÆMPESKÆRM.....	15
SPORLØSNER (KAN KUN MONTERES PÅ BUGSERET MASKINE) .....	15
<b>VEDLIGEHODELSE OG SERVICE.....</b>	<b>16</b>
<b>RESERVEDELSLISTE.....</b>	<b>17</b>
STJÆRT (TIL BUGSERET MASKINE).....	17
MIDTERLED.....	19
HJULOPHÆNG (TIL BUGSERET MASKINE) .....	21
SIDELED .....	23
DISC.....	25
PAKKERVÅLSE .....	27
AFSKRABER .....	28
AFSKRABER FRA 2009- INDTIL MASKINNR. 344861 .....	30
KANTUDSTYR.....	31
KANTUDSTYR FRA MASKINNUMMER 341738.....	33
<b>RESERVEDELSLISTE – EKSTRAUDSTYR .....</b>	<b>35</b>
MATERIALE-DÆMPESKÆRM.....	35
SPRING-BOARD (VENSTRE SIDELED) 4,0 – 5,0M .....	37
EL-DYBDESTOP FOR DISC .....	40
LYGTESÆT .....	43
HYDRAULISK BREMSER .....	45
TRYKLUFTSBREMSER.....	46
SPORLØSNER .....	48
STØTTEHJUL (MODEL TIL SPRING-BOARD) .....	49
STØTTEHJUL UDEN SPRING-BOARD.....	51
<b>RESERVEDELSLISTE - HYDRAULIK.....</b>	<b>53</b>
HYDRAULIK MELLEML STJÆRT OG HJULSTEL.....	53
HYDRAULIK TIL OPKLAP AF SIDELED .....	54
HYDRAULIK TIL REGULERING AF DISC .....	56
<b>DIAGRAMMER .....</b>	<b>58</b>
EL-DYBDESTOP .....	58
LYGTESÆT .....	59
HYDRAULIK .....	60
HYDRAULIK F/DYBDESTOP.....	61
HYDRAULIK F/EL-DYBDESTOP.....	61
NOTER: .....	62



## **EF-OVERENSSTEMMELSESERKLÆRING**

i henhold til Rådets maskindirektiv 2006/42/EF  
gældende fra og med den 29. December 2009

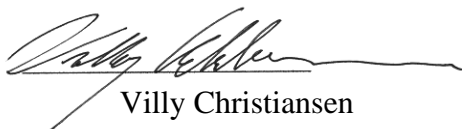
HE-VA ApS  
N. A. Christensensvej 34,  
DK-7900 Nykøbing Mors

erklærer herved, at nedenstående maskine er fremstillet i overensstemmelse  
med Rådets direktiv 2006/42/EF.

Erklæringen omfatter følgende produkt:

Disc - Roller 4,0m – 5,0m

Nykøbing d. 29. dec 2009

  
Villy Christiansen

Undertegnede er også ansvarlig for udarbejdelse af det tekniske dossier for ovennævnte maskine.

## **Sikkerhed omkring Disc-Roller**

Maskinen må ikke igangsættes, hvis der befinder sig udsatte personer\*\* indenfor farligt område.\*

Når der befinder sig udsatte personer indenfor farligt område (f.eks ved indstilling, vedligeholdelse eller til- og frakobling), skal følgende punkter være opfyldt:

1. Maskinen skal være sænket ned til fast underlag.
2. Hydraulikken skal være aflastet.
3. Traktoren skal være stoppet og nøglen fjernet fra tændingen.
4. Føreren skal sikre sig, at der under brug ikke er udsatte personer indenfor farligt område.

\* Farligt område: På og under maskinen indenfor en afstand af 4 m fra maskinen.

\*\* Udsat person: Enhver person, der helt eller delvis befinder sig i farligt område.

De fleste uheld, der sker i forbindelse med maskinens arbejde, transport og vedligeholdelse, skyldes tilsidesættelse af de mest elementære sikkerhedsbestemmelser.

Derfor er det af største betydning, at enhver, der arbejder med maskinen, nøje overholder de sikkerhedsanvisninger og andre anvisninger, der er gældende for selve maskinen.

Maskinen må kun betjenes, vedligeholdes og repareres af personer, der er fortrolige med dette arbejde, og tillige er bekendte med de faremomenter, der kan opstå.

### **Anvisninger om aflæsning og henstilling**

Maskinen leveres i komplet monteret tilstand, med vor egen lastbil. Vores specialuddannede chauffører vil hjælpe med aflæsningen af maskinen.

Maskinen køres ned af lastbilen vha. en traktor, via de medbragte slidsker, efter vor chaufførs anvisninger.

Maskinen henstilles på et plant og fast underlag.

**PAS PÅ!! Roterende dele og løsthængende tøj er en farlig kombination.**

**VIGTIGT!! I forbindelse med nedstyrtningsfare er det direkte livsfarligt med personophold på maskinens stativ/ramme, når maskinen er i drift efterspændt en traktor.**

## **Sikkerhed og anvisninger omkring hydraulikanlæg**

1. Det maksimale arbejdstryk er 225 bar.
2. Det tilrådes at mærke koblingsparterne ved hydrauliske forbindelser mellem traktor og redskab, så fejlbetjening udelukkes!
3. Ved søgning efter lækager skal der pga. fare anvendes egnede hjælpemidler.  
(Beskyttelsesbriller, arbejdshandsker m.m.)  
Hydraulikolie under højt tryk kan trænge gennem huden og forårsage alvorlige skader.  
Ved skader søges omgående læge. **INFEKTIONSFARE!**
5. Før arbejdet med hydraulikanlægget sænkes maskinen til fast underlag.  
Trykket fjernes fra anlægget, motoren standses, tændingsnøglen fjernes.
6. Hydraulikslangerne kontrolleres regelmæssigt, dog mindst hver 6. måned med hensyn til revner, slid m.m. Defekte slanger udskiftes omgående.

Levetiden for hydraulikslanger er max. 5 år  
Nye hydraulikslanger skal svare til fabrikantens krav.

### **REKLAMATIONER**

Reklamationer udføres på forhandlers værksted indenfor normal arbejdstid. Såfremt det ikke er muligt at udføre arbejdet indenfor normal arbejdstid betales for overarbejdsbetaling. Maskiner – der indleveres til reklamationsarbejde – skal indleveres i rengjort stand.

### **ANVISNING OM TRANSPORT PÅ OFFENTLIGE VEJE :**

Før transport på offentlige veje kontrolleres, at maskinens sammenkobling med traktoren er i overensstemmelse med de gældende færdselslove  
(tilladt totalvægt, tilladt akselbelastning, transportbredde, lygter, advarselsskilte).

### **FORAKSELBELASTNING:**

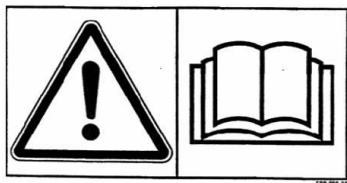
Efter montering af maskinen og ved max. belastning skal traktorens styreegenskaber være sikret. Undersøg, at forakslen er tilstrækkelig belastet. Forakselbelastningen skal mindst udgøre 20% af traktorens vægt. Tilladt akselbelastning og tilladt totalvægt for traktoren skal altid overholdes.

OBS! Køre-, styre-, og bremseegenskaber påvirkes af den efterhængte maskinkombination.

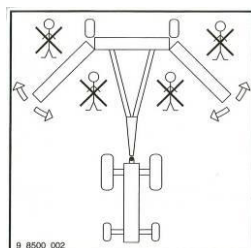
## Mærkater på maskinen

Der er anbragt flere mærkater på Deres maskine, de indeholder **sikkerhedsmæssige** og praktiske anvisninger om maskinens korrekte brug. Venligst læs disse anvisninger, og gør maskinens bruger opmærksom på mærkaterne og **sikkerhedsbestemmelserne** i denne brugervejledning. Hold mærkaterne rene og læselige, er de ikke det, skal de udskiftes.

### Sikkerheds- og andre mærkninger på maskinen



Læs nøje instruktionsbogen igennem før maskinen tages i brug og overhold sikkerhedsanvisningerne



Sørg for at der ikke er mennesker i maskinens farlige område, under ud- og sammenfoldning.



Nummerskilt med maskinnummer og produktionsår.

**HUSK - PLEASE NOTE -  
ACHTUNG - ATTENTION**  
**EFTERSPÆND BOLTE**  
**TIGHTEN UP THE BOLTS**  
**BOLZEN NACHZIEHEN**  
**RESSERRER LES BOULONS**

Efterspænd alle bolte efter kort tids brug. Hvis dette ikke overholdes, bortfalder vore garantiforpligtelser.

Maximale tilspændingsmomenter i Nm. med oliesmurt gevind			
Metrisk gevind	Kvalitet 8.8	Kvalitet 10.9	Kvalitet 12.9
M12	81	114	136
M14	128	181	217
M16	197	277	333
M18	275	386	463
M20	385	541	649
M22	518	728	874
M24	665	935	1120

**Tekniske specifikationer / data****Liftofhængt Disc Roller 4,0m og 5,0m  
med Ø510 mm disc  
og Ø600 mm profilringe**

	<b><u>4,0m</u></b>	<b><u>5,0m</u></b>
Arbejdsbredde:	4,0m	5,0m
Transportbredde:	2,45m	2,45m
Maskinlængde:	2,30m	2,30m
Antal Disc:	30 stk.	38 stk.
Vægt med V-profilringe:	3120 kg	3750 kg
Antal V-profilringe:	32 stk.	40 stk.
Antal afskraber (V-ringe):	31 stk.	39 stk.
Vægt med T-profilringe:	2760 kg	3290 kg
Antal T-profilringe:	32 stk.	40 stk.
Antal afskraber (T-profilringe):	31 stk.	39 stk.
Antal hydraulikudtag:	2 dobb.-virkende	
Hydrauliktryk (minimum):	190 bar	
Max. arbejdsdybde:	12 cm	
Arbejdshastighed (anbefalet):	10 – 16 km/t	



**Bugseret Disc Roller 4,0m og 5,0m  
med Ø510 mm disc  
og Ø600 mm profilringe**

	<u><b>4,0m</b></u>	<u><b>5,0m</b></u>
Arbejdsbredde:	4,0m	5,0m
Transportbredde:	2,45m	2,45m
Maskinlængde:	5,60m	5,60m
Antal Disc:	30 stk.	38 stk.
Vægt med V-profilringe:	3680 kg	4300 kg
Antal V-profilringe:	32 stk.	40 stk.
Antal afskraber (V-ringe):	31 stk.	39 stk.
Vægt med T-profilringe:	3320 kg	3850 kg
Antal T-profilringe:	32 stk.	40 stk.
Antal afskraber (T-profilringe):	31 stk.	39 stk.
Antal hydraulikudtag:	3 dobb.-virkende	
Hydrauliktryk (minimum):	190 bar	
Hjulmontering:	400/60 x 15,5 – 14 PLY	
Dæktryk ved 15 km/t:	2,1 bar / 30 p.s.i	
Dæktryk ved 40 km/t:	3,5 bar / 50 p.s.i	
Max. arbejdsdybde:	12 cm	
Arbejdshastighed (anbefalet):	10 – 16 km/t	

## Opstart af maskinen

### Generelt:

Maskinen er fra fabrikken leveret i transportstilling. Ved opstart spændes traktoren for maskinen.

### Vigtigt:

Kontrollér, at trækkrogshøjden er mellem 400 og 500 mm.  
Kontrollér, at de fra fabrikken monterede han-lynkoblinger passer i traktorens hun-lynkoblinger.

Maskinen kræver 2 dobbeltvirkende udtag (liftophængt) eller 3 dobbeltvirkende udtag (bugseret).

Slangerne for stjært-/hjul-cylinderen er forsynet med **røde** strips.

Slangerne for folde-cylinderen er forsynet med **blå** strips.

Slangerne for disc-cylinderen er forsynet med **grønne** strips.

### Tilkobling, liftophængt

1. Traktoren bakkes tilbage til maskinen og spændes på.
2. Alle hydraulikslangerne monteres på traktorens udtag.
3. Maskinen løftes til max. transporthøjde.
4. Sideleddene foldes helt sammen (blå), imod stop på midterrammen.
5. Når sideleddene nu foldes ud, åbnes låsepalerne først, hvorefter sideleddene folder sig ud.
6. Når sideleddene er helt foldet ud, slippes hydraulikhåndtaget, og maskinen er klar til brug.
7. Kantudstyr foldes ud til arbejdsstilling.
8. Discene kan nu køres op og ned til ønsket arbejdsdybde.

### Tilkobling, bugseret

1. Traktoren bakkes tilbage til maskinen.
2. Alle hydraulikslangerne monteres på traktorens udtag.
3. Der sættes nu tryk på stjært- og hjulcylinderen (rød), således at stjærten løftes op til passende højde.
4. Derefter bakkes traktoren tilbage, og maskinen spændes på.
5. Nu hæves maskinen til max. højde, og dybdestop vippes bagover mod stjært-cylinder.
6. Sideleddene foldes helt sammen (blå), imod stop på midterrammen.
7. Når sideleddene nu foldes ud, åbnes låsepalerne først, hvorefter sideleddene folder sig ud.
8. Når sideleddene er helt foldet ud, slippes hydraulikhåndtaget, og maskinen er klar til brug.
9. Kantudstyr foldes ud til arbejdsstilling.
10. Discene kan nu køres op og ned til ønsket arbejdsdybde.

### Fra transportstilling til arbejdsstilling

1. **Vigtigt:** Når sideleddene foldes ud, skal låsepalen først aflastes ved at sætte kortvarig tryk på folde funktionen, indtil vingerne lægger an mod stoppet på midterrammen. Når folde ud funktionen aktiveres herefter, åbner låsepalerne først, hvorefter sideleddene folder sig ud.
2. Når sideleddene er helt foldet ud, slippes hydraulikhåndtaget, og maskinen er klar til brug.  
Traktorens flowstyring sættes altid på MAX. for at sideleddene vil følges ad.
3. Kantudstyr foldes ud til arbejdsstilling.
4. Discene kan nu køres op og ned til ønsket arbejdsdybde.

### Fra arbejdsstilling til transport

1. Discene hæves helt, inden maskinen klappes sammen.
2. Maskinen hæves derefter til max. transporthøjde.
3. Sideleddene foldes helt sammen (blå), imod stop på midterrammen, og låsepalen går i indgreb. **Det er vigtigt at låsepalens indgreb kontrolleres visuelt.** Hydraulikken sættes herefter kortvarigt i flydestilling når låsepalerne er i indgreb, indtil låsepalen har aflastet hydraulikken.
4. Nu er maskinen sikret.
5. Maskinen sænkes til lavest mulige transporthøjde, for at opnå lavest mulige tyngdepunkt under transport. Langsom kørsel i sving og rundkørsler tilrådes generelt.

### Frakobling, liftophængt

1. Maskinen sættes ned på fast underlag, og alle hydraulikslangerne aflastes.
2. Nu kan maskinen frakobles.

### Frakobling, bugseret

1. Maskinen løftes helt i top, og dybdestop på stjært vippe fremover.
2. Nu sænkes maskinen ned på fast underlag.
3. Stjært- og hjulcylinderen (rød) justeres, så træknaglen er løs.
4. Nu kan maskinen frakobles.
5. Traktoren køres lidt frem, hvorefter alle hydraulikslangerne aflastes.

**Vigtigt:**

**Sæt maskinen på fast underlag  
og aflast hydraulikken,  
før maskinen forlades.**



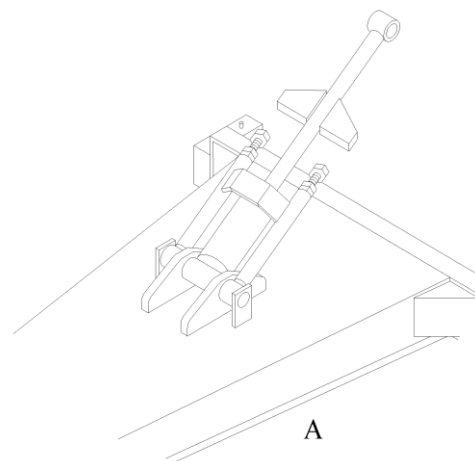
## Indstilling og justering

Ved opstart af Disc-Roller i marken, er det meget vigtigt, at maskinen er parallel med jordoverfladen. Profilvalsen bagerst samt traktoren bærer maskinen, hvilket er afgørende for en ensartet dydbearbejdning.

### Træk

Det er vigtigt, at topstangen (lifthængt) eller de 2 justeringsbolte (A) på stjærten (bugseret) er justeret korrekt.

Højde på trækøje: ca. 500 mm



### Disc

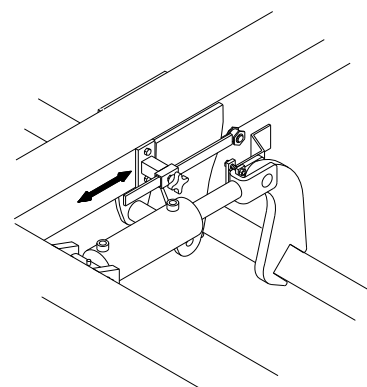
Discene kan reguleres op og ned via et master-slave hydrauliksystem.

Det er vigtigt, at discene jævnlige køres helt i top, derved nulstilles master-slave hydrauliksystemet.

Dybdeposition kan ses på skalaen (standard).

Hvis el-dybdestop er monteret, justeres føleren til den ønskede dybde.

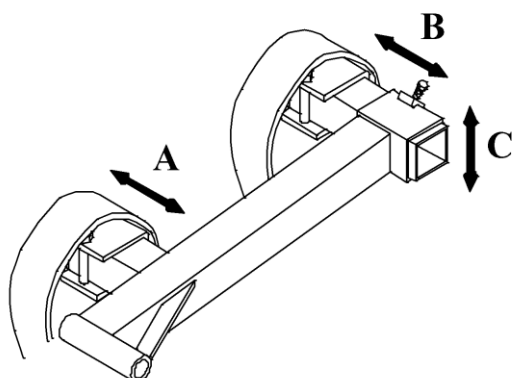
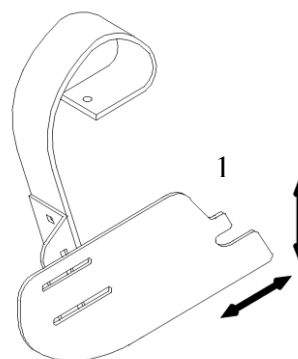
Det elektriske system kan overstyres ved at slukke for kontakten i kabinen, hvorved det er muligt at køre discene forbi føleren, derved opnås en dybere bearbejdning, evt. ved forager og plejespor.



**Kantudstyr**

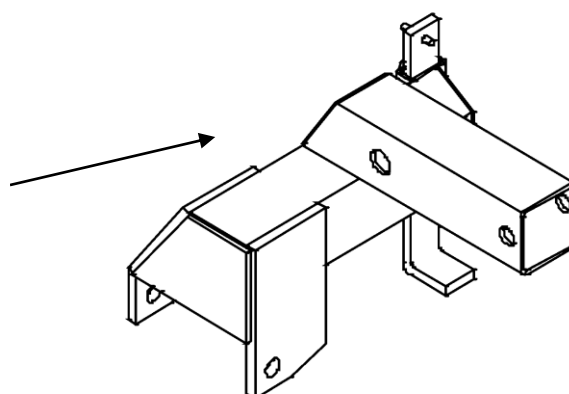
Kantudstyr er standardudstyr på Disc-Roller.  
Kantpladen (1) justeres, så opkastet materiale bliver samlet.

Kantpladen (1) skal svæve lidt over marken, så der ikke opstår problemer ved vending.

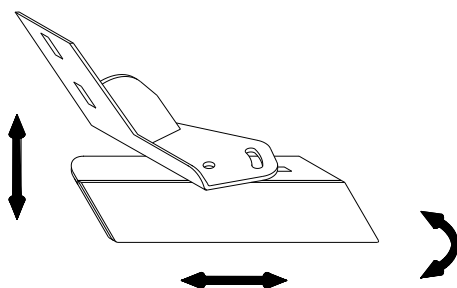


Tanden for kantpladen (A) justeres, så materialet kan komme forbi bagerste disc. Ved store halmmængder skal der være større passage.

Dybdestop f/kantplov

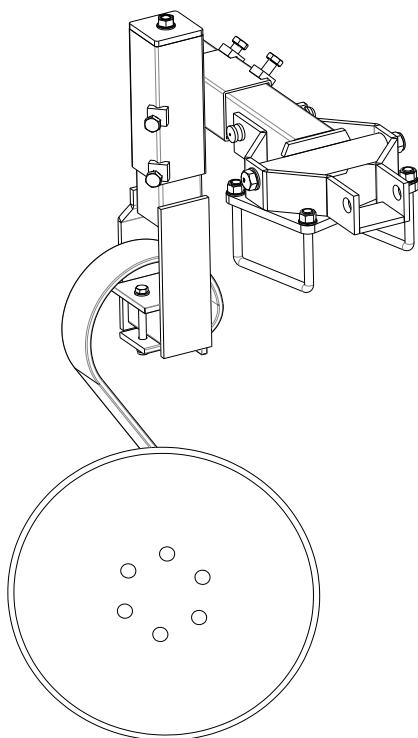


2

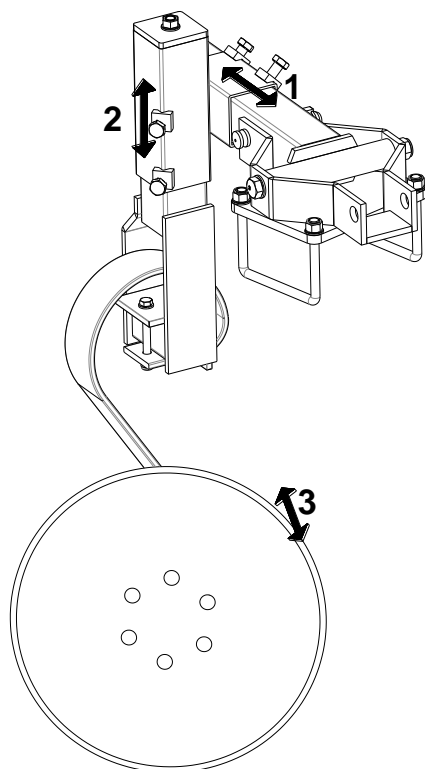


Kantploven (2) justeres, så materialet bliver placeret i "rillen" dannet af bagerste disc.

### Kantudstyr fra maskinnummer 341738



NYT kantudstyr til Disc-Roller  
 Tallerkenen kan justeres, så  
 opkastet  
 materiale bliver samlet.  
 Tallerkenen skal svæve lidt over  
 jorden, så der ikke opstår problemer  
 ved vending,



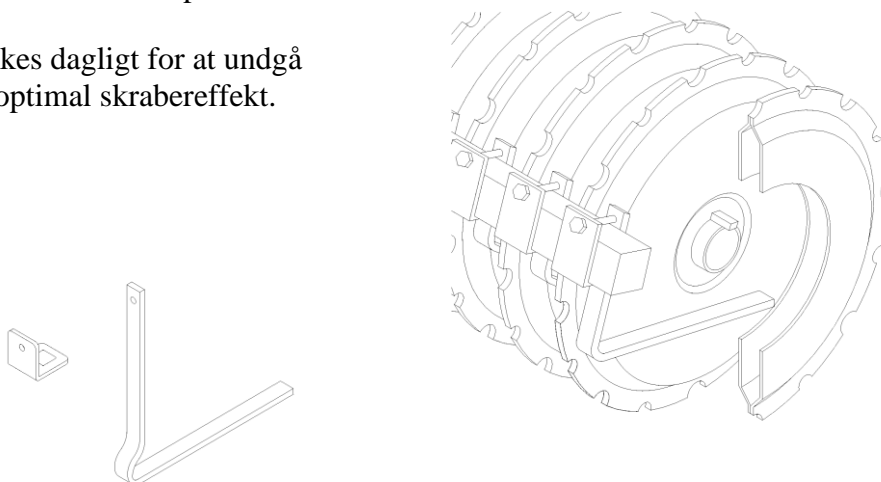
Kantudstyret kan justeres tre steder:

1. To bolte løsnes – flyt armen ud /ind
2. Anvend spindlen - hæver og sænker tallerkenen.  
To bolte løsnes – hæv/sænk med spindlen og stam boltene igen.
3. En bolt løsnes - skråstil tallerkenen mere eller mindre.

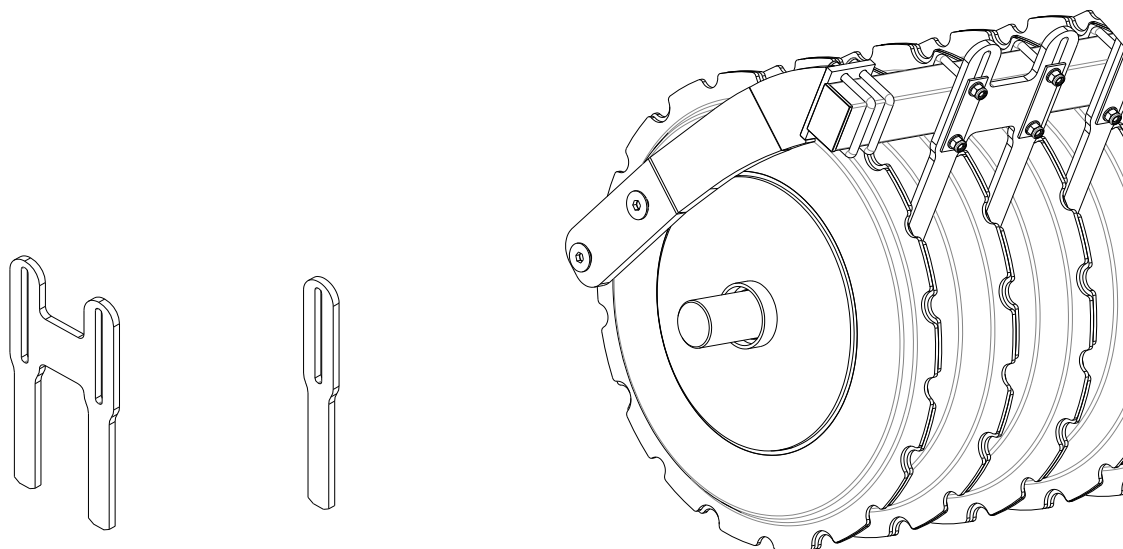
## Afskraber

Disc-Roller er udstyret med afskraber af specialstål imellem pakkingene.

Centrering af afskraber tjekkes dagligt for at undgå unødigt slid og for at opnå optimal skraber-effekt.

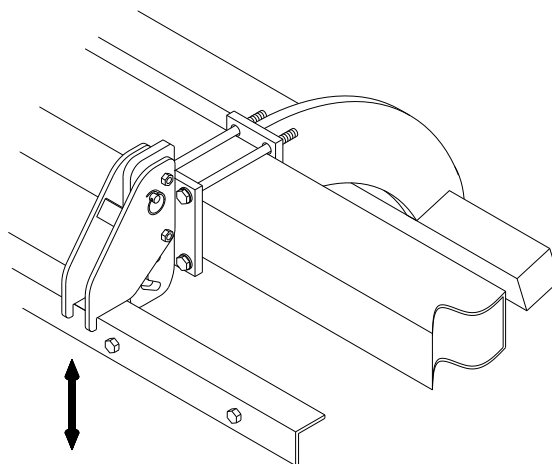


## Afskraber fra 2009 indtil maskinnr 344861:



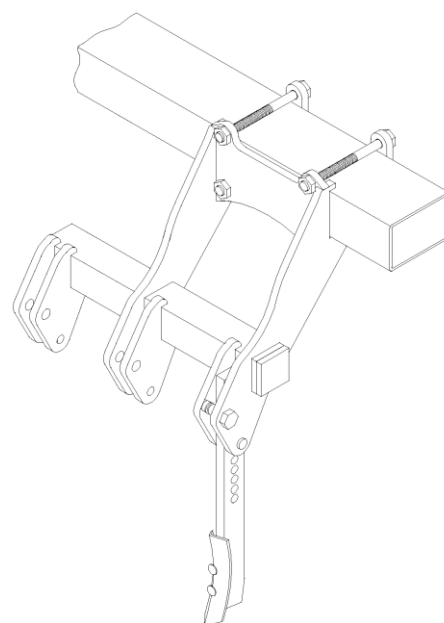
### Materiale-dæmpeskærm

Disc-Roller kan udstyres med materiale-dæmpeskærm, som fælder den opkastede jord fra discene ned før pakningen. Udstyret kan højdejusteres i 5 cm trin ved at afmontere 1 nagle i hvert beslag. Udstyret kan afmonteres, hvis bolte og nagler fjernes.



### Sporløsner (kan kun monteres på bugseret maskine)

Disc-Roller kan udstyres med sporløsner, som løsner det sammenpressede jord fra traktorhjulene. Det giver en ensartet bearbejdet jord. Udstyret kan højdejusteres ved at afmontere 1 nagle i hver tand. Udstyret kan afmonteres, hvis bolte og nagler fjernes.





## Vedligeholdelse og service

- A. Alle nav ved discene skal gennemsmøres med fedt, således at fedt trænger ud ved navenes pakninger.**

For hver 30. time skal der igen gennemsmøres med fedt. Hvis maskinen kører under vanskelige forhold (meget støv), skal der smøres oftere.

**Vigtigt:**

Smør alle nav ved discene før vask, det forhindrer indtrængning af vand i lejerne. Smør stempelstængerne ind i fedt.



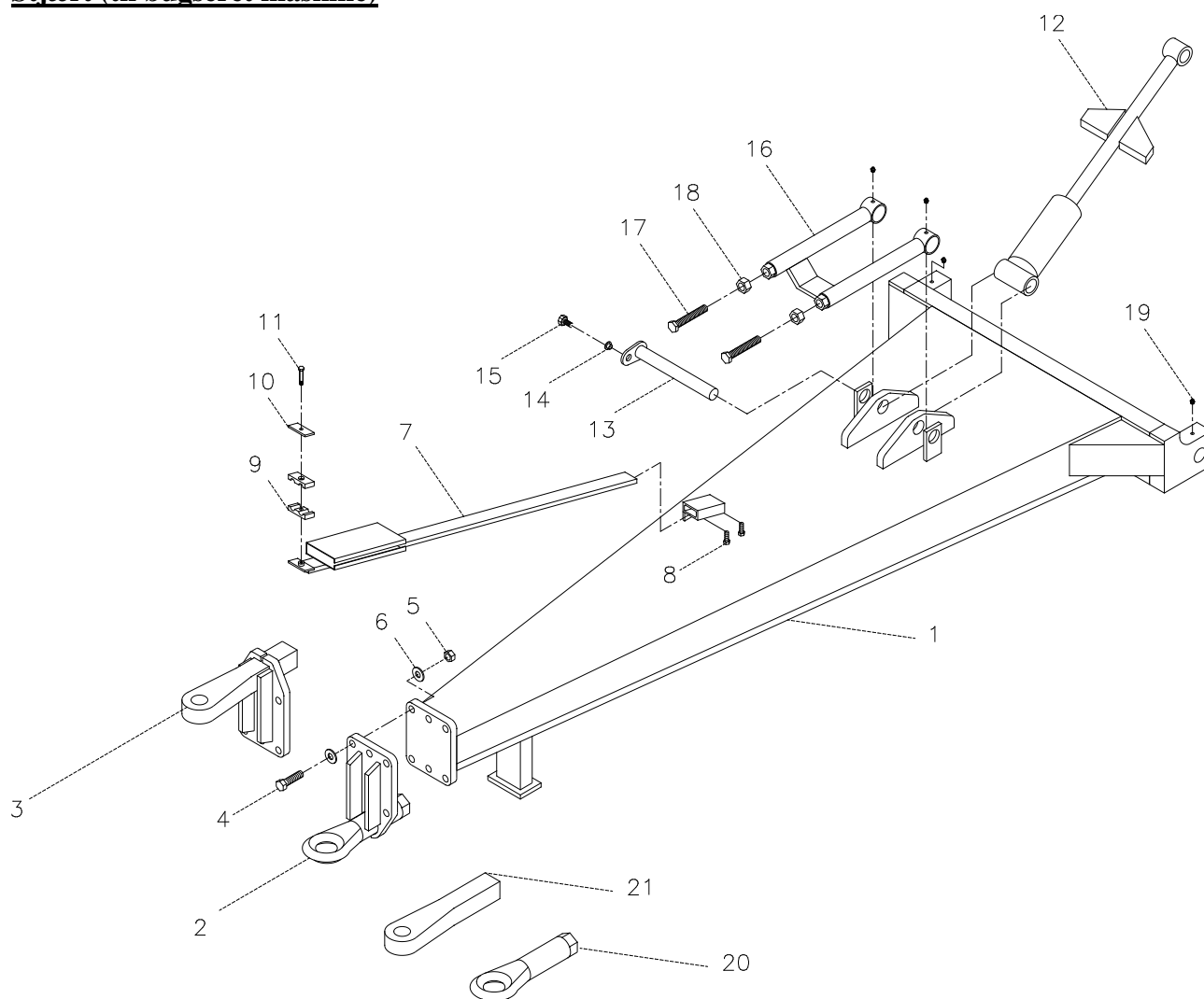
- B. Efter ca. 10 timers drift efterspændes hjul, kuglelejer og stopringe. Slangere, fittings og cylindre efterses for eventuelle utætheder og efterspændes.
- C. For ca. hver 10 timers drift smøres alle bevægelige dele i sideleddene, samt smøresteder på stjært og hjulophæng.
- D. Efter sæsonen smøres og rengøres maskinen.

**Vigtigt:**

Hydrauliksystemet er påfyldt olietype  
Hydro Texaco HD32

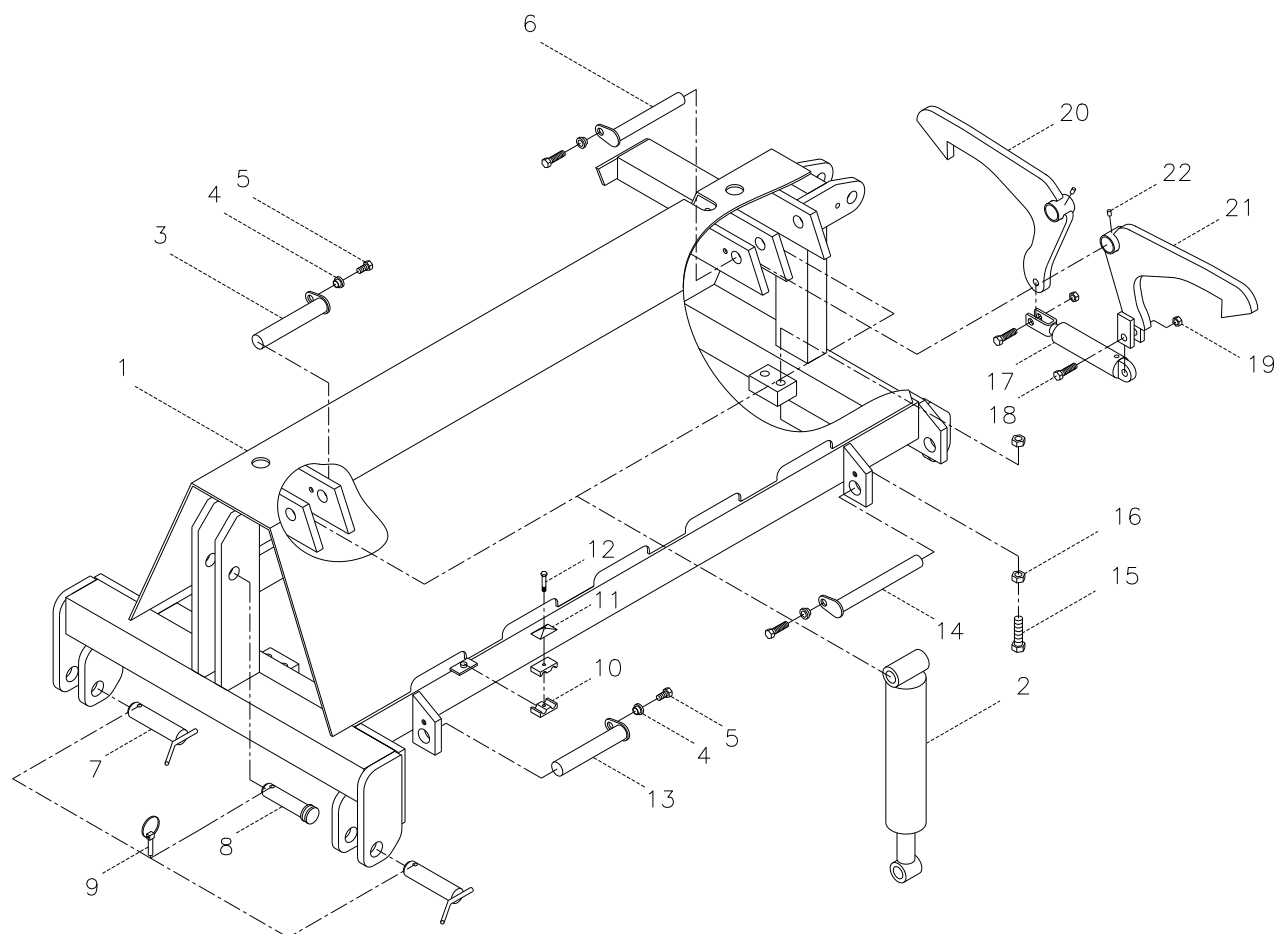
## Reservedelsliste

### Stjært (til bugseret maskine)



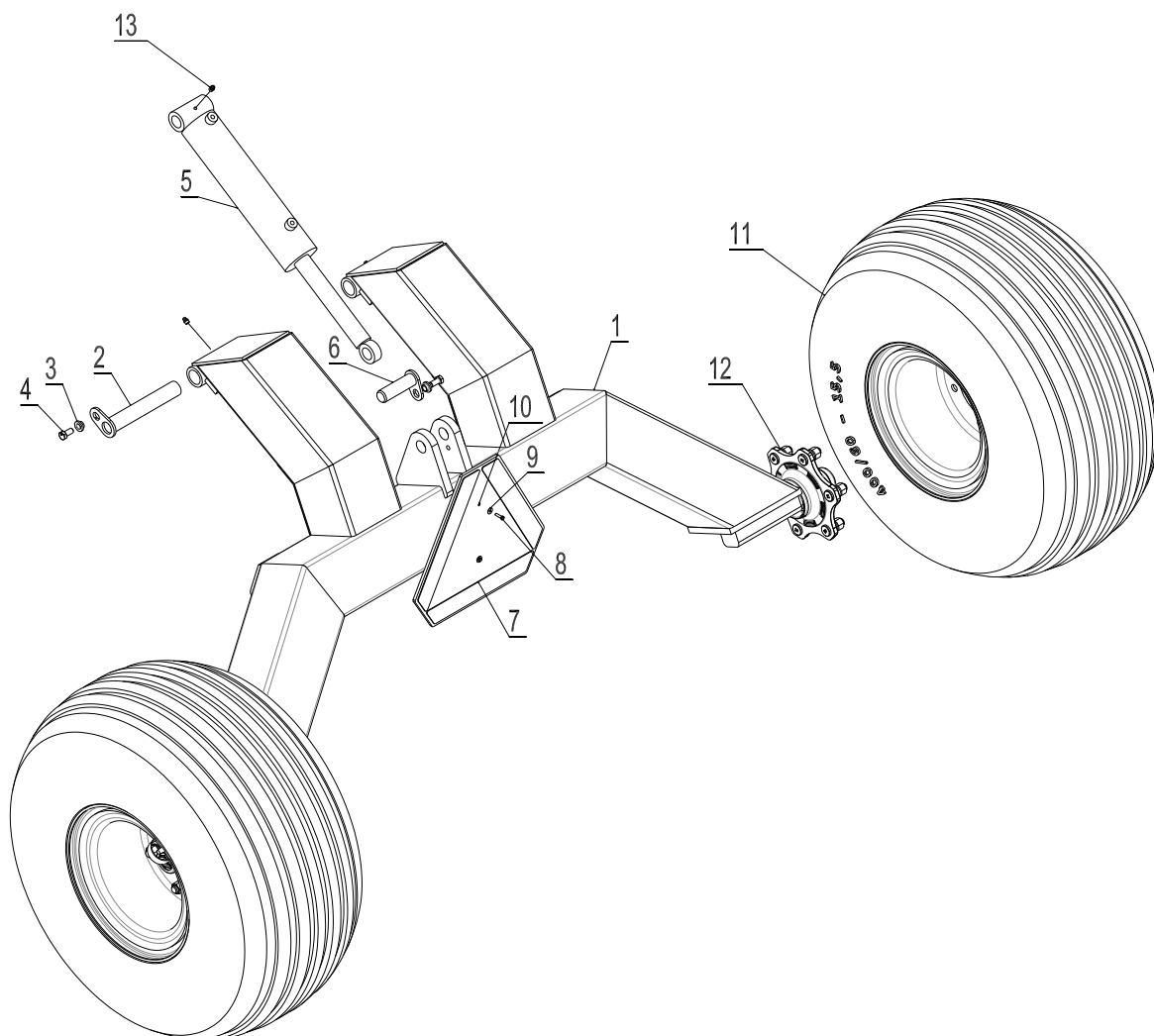
Pos.	Varenr.	Betegnelse	4,0 m	5,0 m
1	30931000	Stjært indtil februar 2010	1	1
1a	630931000	Stjært fra februar 2010	1	1
2	630931035	Forstjært (drejelig) indtil februar 2010	1	1
2a	630757028	Forstjært (drejelig) fra februar 2010	1	1
3	630931037	Forstjært (fast) indtil februar 2010	1	1
3a	630757013	Forstjært (fast) fra februar 2010	1	1
4	690103130	Bolt M16x70 10.9	6	6
5	690113008	Låsemøtrik M16	6	6
6	690117013	Facetskive Ø16	12	12

Pos.	Varenr.	Betegnelse	4,0 m	5,0 m
7	630771200	Parkeringsanordning f/slange på stjært	1	1
8	690103075	Bolt M10x25	2	2
9	690210210	Rørholder dob. Ø14/Ø14	4	4
10	690210211	Topplade f/dobbelt rørholder	2	2
11	690103054	Bolt M8x40	2	2
12	630931026	Cylinder 80/40x155 m/stopbeslag	1	1
12e	690200138	Pakningsæt 80/40		
13	69435250G	Nagle Ø35 L=250	1	1
14	630532600	Låsebøsning f/naglehoved	1	1
15	690101101	Bolt M12x25	1	1
16	630931030	Dybdestop f/stjært	1	1
17	690103763	Bolt M24 x 80 (sætbolt)	2	2
18	690113012	Låsemøtrik M24	2	2
19	690136029	Smørenippel M8	4	4
20	690141211	Prodsøje (drejelig)	1	1
21	690105003	Prodsøje (fast)	1	1

**Midterled**


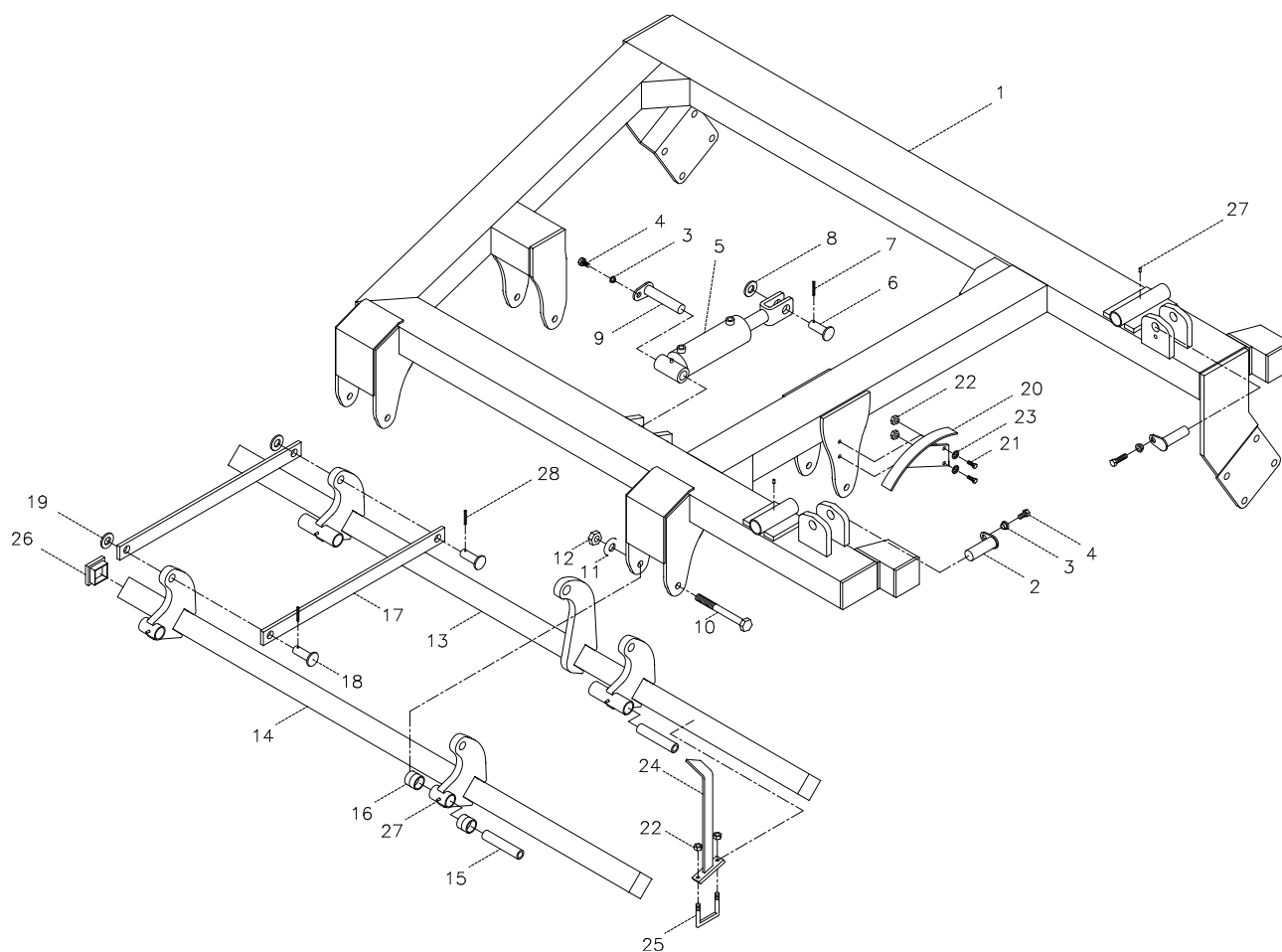
Pos.	Varenr.	Betegnelse	4,0 m	5,0 m
1	630932000	Hus f/midterled	1	1
2	690200200	Cylinder 80/40x280	4	4
2e	690200138	Pakningssæt 80/40		
3	69430145G	Nagle Ø30 L=145	2	2
4	630532600	Låsebøsning f/naglehoved	8	8
5	690101101	Bolt M12x25	8	8
6	69430212G	Nagle Ø30 L=212	2	2
7	69537129B	Liftarmsnagle Ø37 L=129 (Kat III)	2	2
8	69532100J	Topstangsnagle Ø32 L=100 (Kat. III)	1	1
9	690134004	Traktorsplit Ø10	3	3
10	690210210	Rørholder dob. Ø14/Ø14	4	4
11	690210211	Topplade f/dobbelt rørholder	2	2
12	690103054	Bolt M8x40	2	2

Pos.	Varenr.	Betegnelse	4,0 m	5,0 m
13	69435202G	Nagle Ø35 L=202	2	2
14	69435258G	Nagle Ø35 L=258	2	2
15	690103186	Bolt M20x100 (sætbolt)	4	4
16	690112009	Møtrik M20	8	8
17	690200170	Cylinder 40/25x80	1	1
17a	690200175	Pakningssæt 40/25	1	1
18	690103130	Bolt M16x70	2	2
19	690113008	Låsemøtrik M16	2	2
20	630922160	Låsepal (højre)	1	1
21	630922161	Låsepal (venstre)	1	1
22	690136029	Smørenippel M8	10	10

**Hjulophæng (til bugseret maskine)**


Pos.	Varenr.	Betegnelse	4,0 m	5,0 m
1	630935000	Hjulstel	1	1
2	69435220G	Nagle Ø35 L=220	2	2
3	630532600	Låsebøsning f/naglehoved	4	4
4	690101101	Bolt M12x25	4	4
5	690200085	Cylinder 80/40x255	1	1
5e	690200138	Pakningssæt 80/40	1	1
6	69430100G	Nagle Ø30 L=100	2	2
7	690142001	Advarselstrekant	1	1

Pos.	Varenr.	Betegnelse	4,0 m	5,0 m
8	690103014	Bolt M5x20	2	2
9	690117002	Facetskive Ø5	2	2
10	690113002	Låsemøtrik M5	2	2
11	690141335	Hjul 400/60 x 15,5 – 14 PLY	2	2
12	690141025	Nav 1700 kg	2	2
12	690141031	Nav m/bremse 2500 kg	2	2
12a	690141039	Navbolt M18 x 1,5 x 49	12	12
12b	690141055	Navmøtrik M18	12	12
12f	690141314	Navkapsel ø62	2	2
12f	690141033	Navkapsel ø80 (nav m/bremse)	2	2
13	690136029	Smørenippel M8	3	3

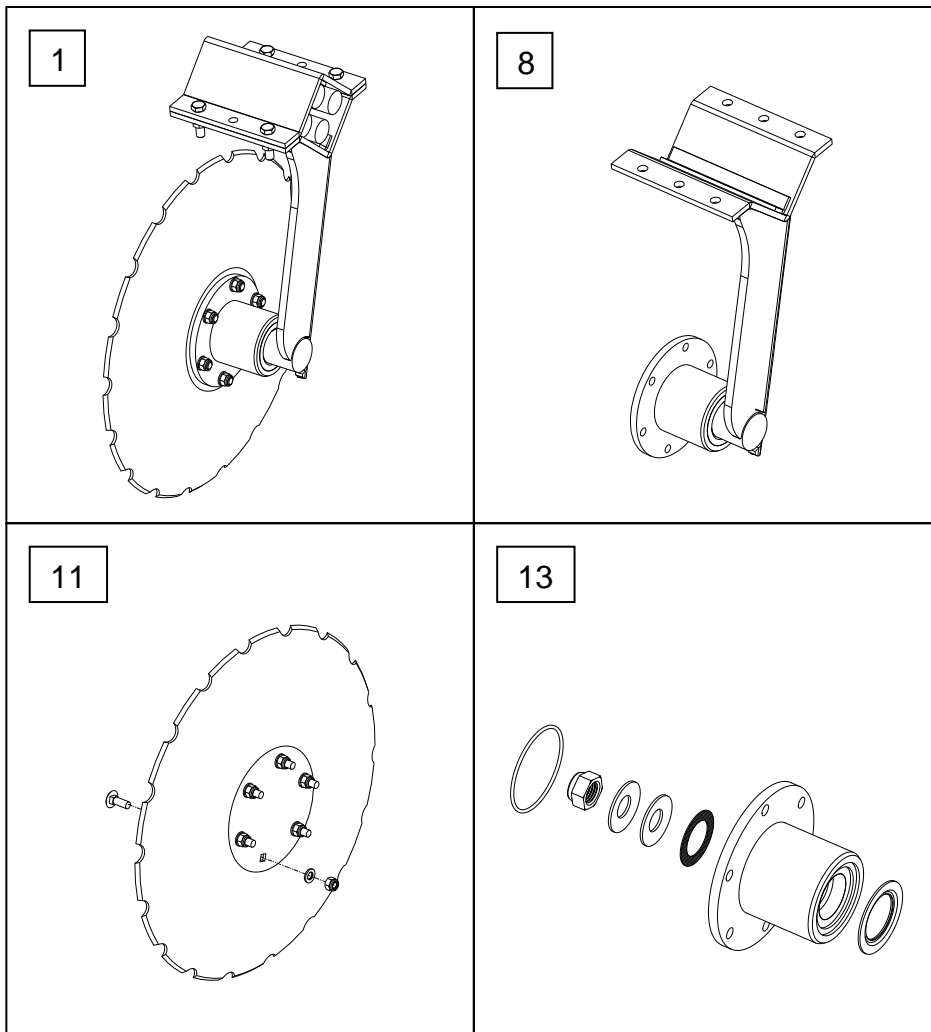
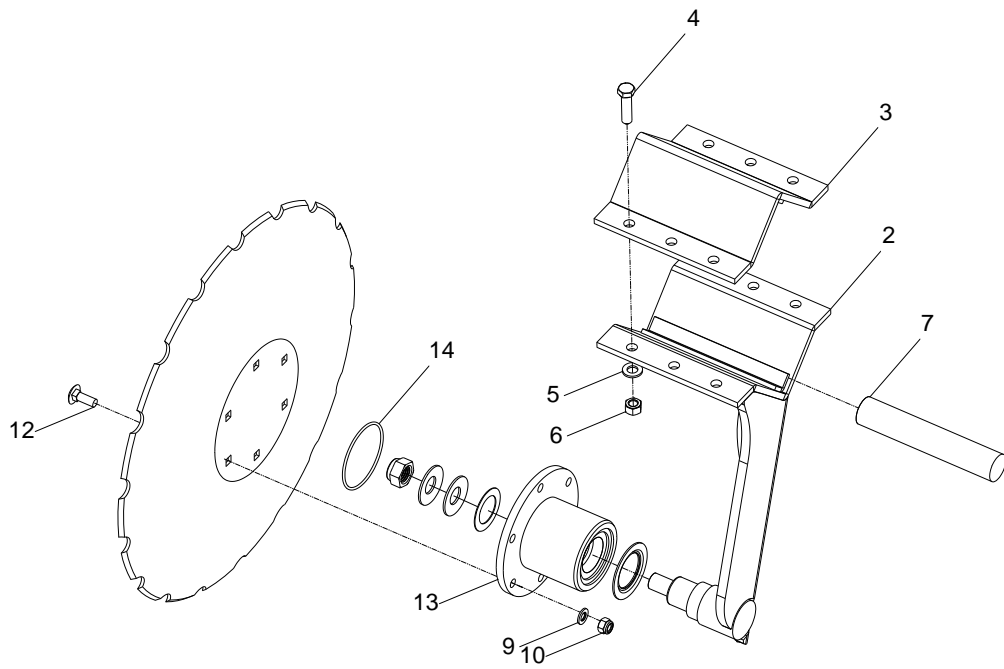
**Sideled**


Pos.	Varenr.	Betegnelse	4,0 m	5,0 m
1	630924000	Sideled (højre)	1	0
1	630924100	Sideled (venstre)	1	0
1	630934000	Sideled (højre)	0	1
1	630934100	Sideled (venstre)	0	1
2	69430100G	Nagle Ø30 L=100	4	4
3	630532600	Låsebøsning f/naglehoved	6	6
4	690101101	Bolt M12x25	6	6
5	690200640	Cylinder 85/30x155mm (højre)	1	1
5a	690200641	Pakningssæt 85x30		
5	690200620	Cylinder 80/30x155 mm (venstre)	1	1
5a	690200621	Pakningssæt 80x30		
	630949041	Rep.sæt for ventil i cylinder		

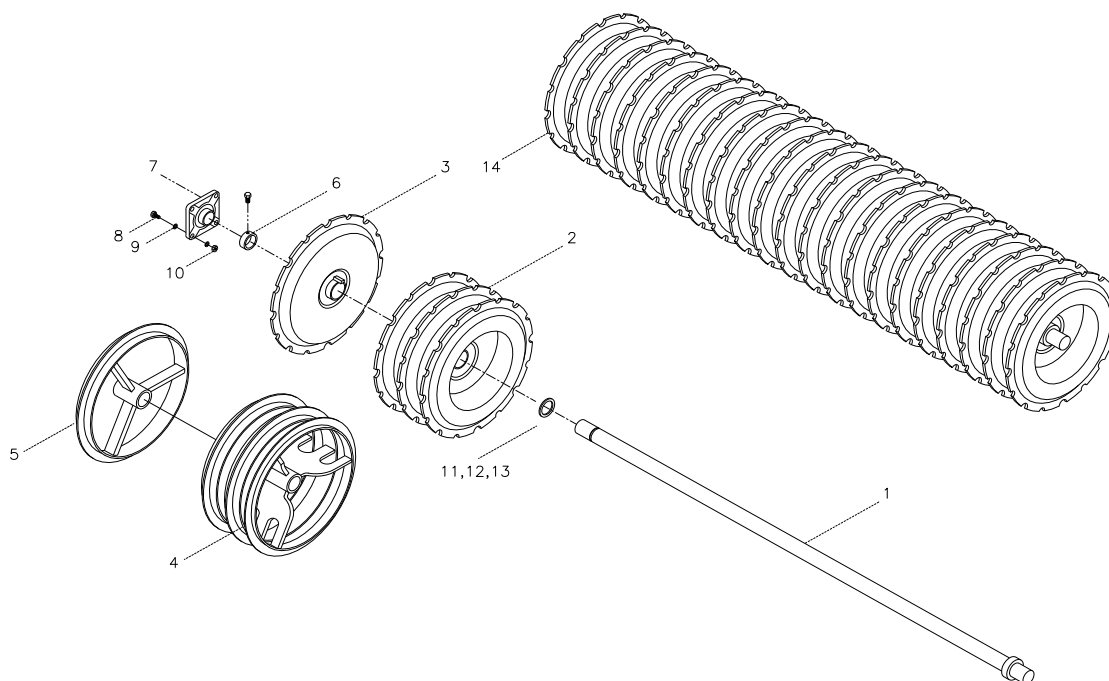


Pos.	Varenr.	Betegnelse	4,0 m	5,0 m
6	69530060F	Nagle Ø30 L=58	2	2
7	690130134	Rørstift Ø6x50	2	2
8	690115014	Facetskive Ø30	2	2
9	69430145G	Nagle Ø30 L=145	2	2
10	690103172	Bolt M20 x 200	8	8
11	690117005	Facetskive Ø20	8	8
12	690113009	Låsemøtrik M20	8	8
13	630929111	Bulle bag (højre)	1	0
13	630929114	Bulle bag (venstre)	1	0
13	630939111	Bulle bag (højre)	0	1
13	630939114	Bulle bag (venstre)	0	1
14	630929101	Bulle for (højre)	1	0
14	630929104	Bulle for (venstre)	1	0
14	630939101	Bulle for (højre)	0	1
14	630939104	Bulle for (venstre)	0	1
15	630929130	BK-rør Ø30x5 L=148	8	8
16	630949078	Bøsning L=20	16	16
17	630949077	Stang: parallelbevægelse af buller	8	8
18	69525061F	Nagle Ø25 L=58	8	8
19	690117021	Facetskive Ø27	8	8
20	630933260	Skala f/dybdekontrol	1	1
20a	698500018	Klistermærke for dybdekontrol	1	1
21	690101079	Bolt M10x25	2	2
22	690113005	Låsemøtrik M10	4	4
23	690117012	Facetskive Ø10	4	4
24	630933264	Indikator f/dybdekontrol	1	1
25	690110020	Dragbånd M10x70x70x70	1	1
26	690109200	Plastprop 60x60	8	8
27	690136029	Smørenippel M8	12	12
28	690130132	Rørstift Ø6x40	8	8

Disc

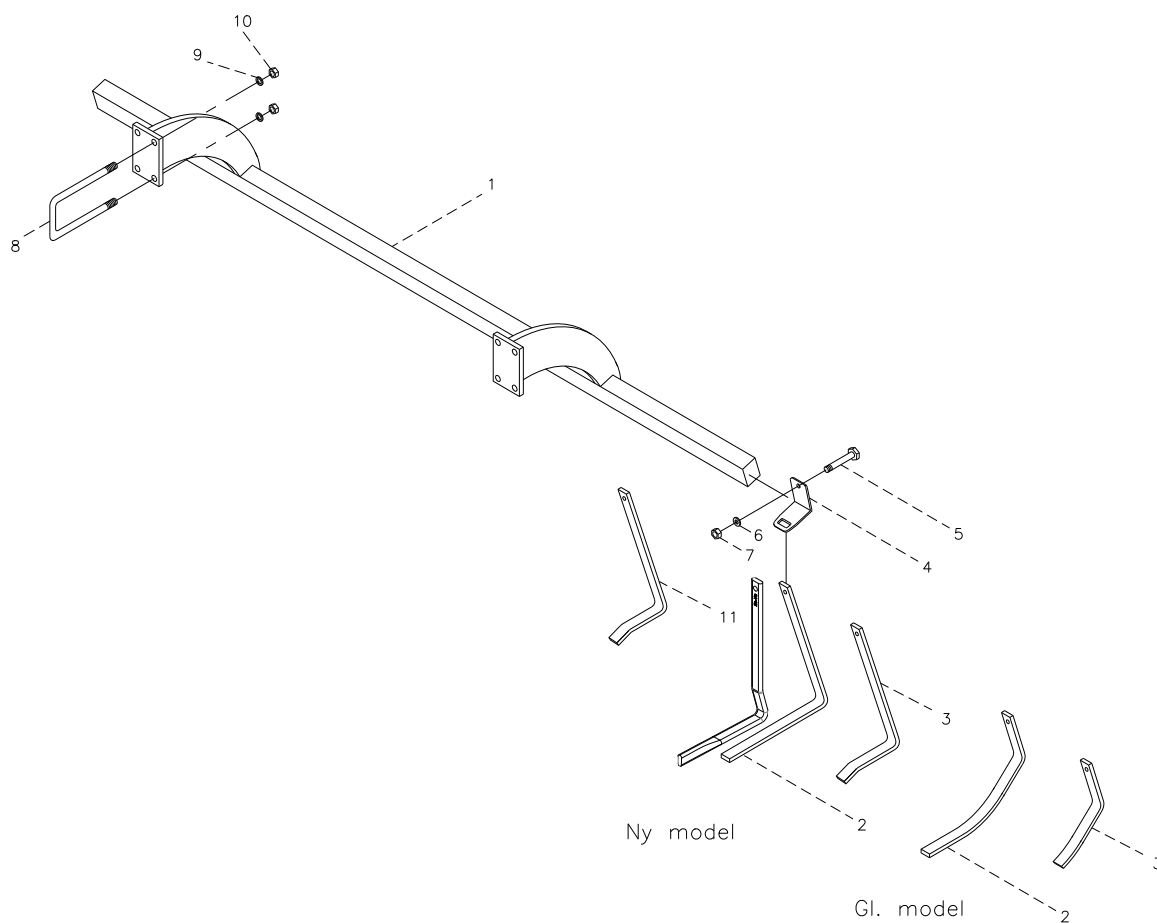


Pos	Vare nr.	Betegnelse	4,0 m	5,0 m
1	630949022	Komplet disc (venstre) (bagerste bulle)		
1	630949012	Komplet disc (højre) Komplet disc (højre) (forreste bulle)		
2	630949026	Bæream (venstre)	15	19
2	630949016	Bæream (højre)	15	19
3	630949046	Spændeplade for bæream	30	38
4	690103091	Bolt M12x45 10.9	120	152
5	690117014	Facetskive Ø12	120	152
6	690113013	Låsemøtrik M12 (helmetal)	120	152
7	690210710	Gummi rundsnor Ø35 L=190	120	152
8	630949025	Komplet bæream (venstre)(bagerste bulle)	15	19
8	630949015	Komplet bæream (højre) (forreste bulle)	15	19
9	690117012	Facetskive Ø10	180	228
10	690113005	Låsemøtrik M10	180	228
11	690153508	Sabre disc, takket Ø508 x 4,0 med 6 huller/flad center. Incl bolte-skiver-møtrikker	30	38
12	690101210	Bolt M10 x 30 (Brædebolt)	180	228
13	630949035	Reparationssæt incl. Nav		
13	630949032	Reparationssæt incl. nav fra maskinnr. 344472		
14	690140910	O-Ring 80 x 3		

**Pakkervalse**


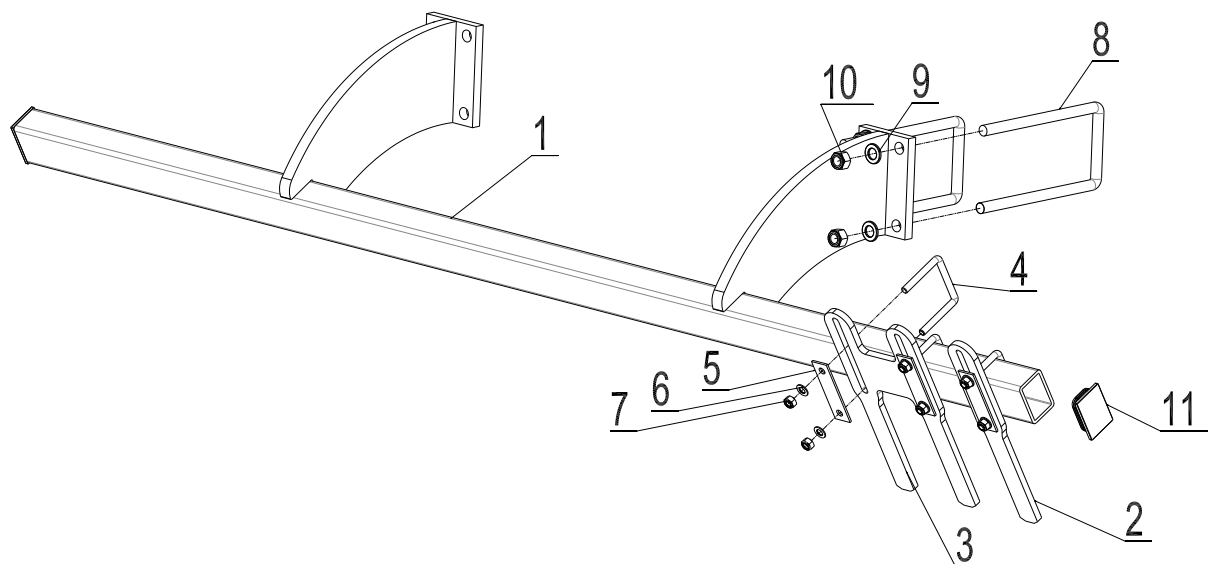
Pos.	Varenr.	Betegnelse	4,0 m	5,0 m
1	678601935	Aksel 1935mm	2	0
1	678602435	Aksel 2435mm	0	2
2	690150037	V-Profilring, triplet, Ø600mm/ Ø60 mm	4	4
3	690150036	V-Profilring, single, Ø600mm/ Ø60 mm	20	28
4	690150058	T-Profilring, triplet, Ø600mm/ Ø60 mm	4	4
5	690150056	T-Profilring, single, Ø600mm/ Ø60 mm	20	28
6	671040400	Stopring m/bolte ø60	2	2
7	690140808	Kugleleje UCF 312, ø60, 4-huls	4	4
8	690103147	Bolt M20x65	16	16
9	690117005	Facetskive Ø20	32	32
10	690113009	Låsemøtrik M20	16	16
11	690117101	Støtteskive Ø80x60,5x1mm		
12	690117102	Støtteskive Ø80x60,5x2mm		
13	690117103	Støtteskive Ø80x60,5x5mm		
14	630926301	Fast V-profilvalse 1935mm	2	
14	1160479	Fast V-profilvalse 1935mm fra maskinnr. 344861	2	
14	630936300	Fast V-profilvalse 2435 mm		2
14	1160468	Fast V-profilvalse 2435 mm fra maskinnr. 344861		2

## Afskraber

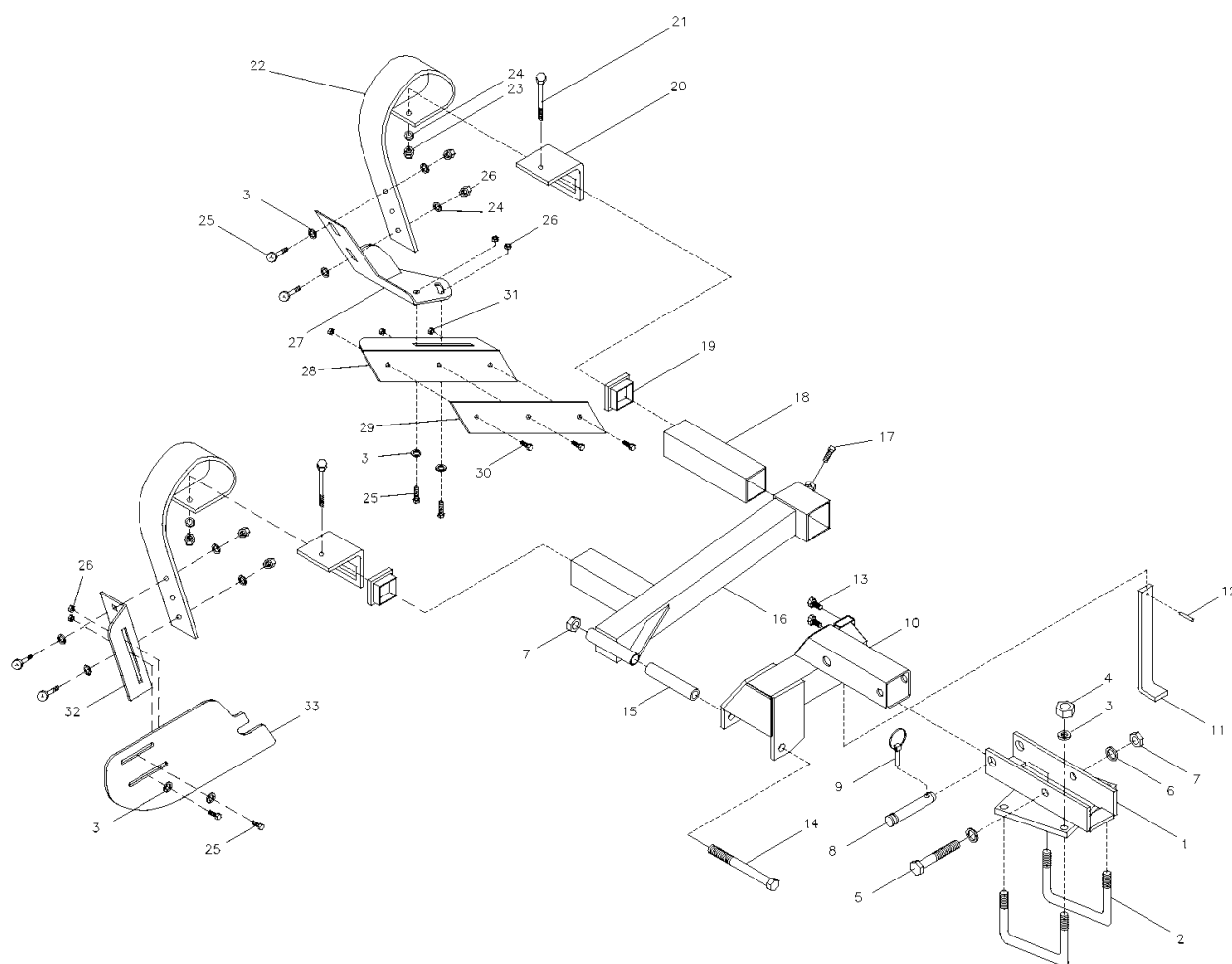


Pos.	Varenr.	Betegnelse	4,0 m	5,0 m
1	630928550	Afskraberbulle med beslag	2	0
1	630928550	Afskraberbulle med beslag (H) Fra maskinnr 336262	1	0
1	630928560	Afskraberbulle med beslag (V) Fra maskinnr 336262	1	0
1	630938550	Afskraberbulle med beslag	0	2
1	630938550	Afskraberbulle med beslag (H) Fra maskinnr 336262	0	1
1	630938560	Afskraberbulle med beslag (V) Fra maskinnr 336262	0	1
1	630938589	Afskraberbulle med beslag (H) Fra maskinnr 344861	1	
1	630938587	Afskraberbulle med beslag (V) Fra maskinnr 344861	1	
1	630938579	Afskraberbulle med beslag (H) Fra maskinnr 344861		1
1	630938578	Afskraberbulle med beslag (V) Fra maskinnr 344861		1
2	630938525	Afskraber f/V-profilring og T-profilringe (lang)	27	35
2	630938523	Afskraber f/V-profilring og T-profilringe (lang) Fra maskinnr 336262	27	35

Pos.	Varenr.	Betegnelse	4,0 m	5,0 m
2	630938520	Afskraber f/ny V-profilvalse, vredet fra maskinnr. 344861	27	35
3	630938527	Afskraber f/V-profilring og T-profilringe (kort)	4	4
3	630938524	Afskraber f/V-profilring og T-profilringe (kort) Fra maskinnr 336262	4	4
4	690152030	Spændestykke	31	39
4	630938522	Spændestykke Fra maskinnr 336262	31	39
5	690103098	Bolt M12x110	31	39
5	690103086	Bolt M12x90 Fra maskinnr 336262	31	39
6	690117014	Facetskive Ø12	31	39
7	690113006	Låsemøtrik M12	31	39
8	690110106	Dragbånd M16x200x100x200	8	8
9	690117013	Facetskive Ø16	16	16
10	690113008	Låsemøtrik M16	16	16
11	630938526	Afskraber for V-profil valse	27	35

**Afskraber fra 2009- indtil maskinnr. 344861**


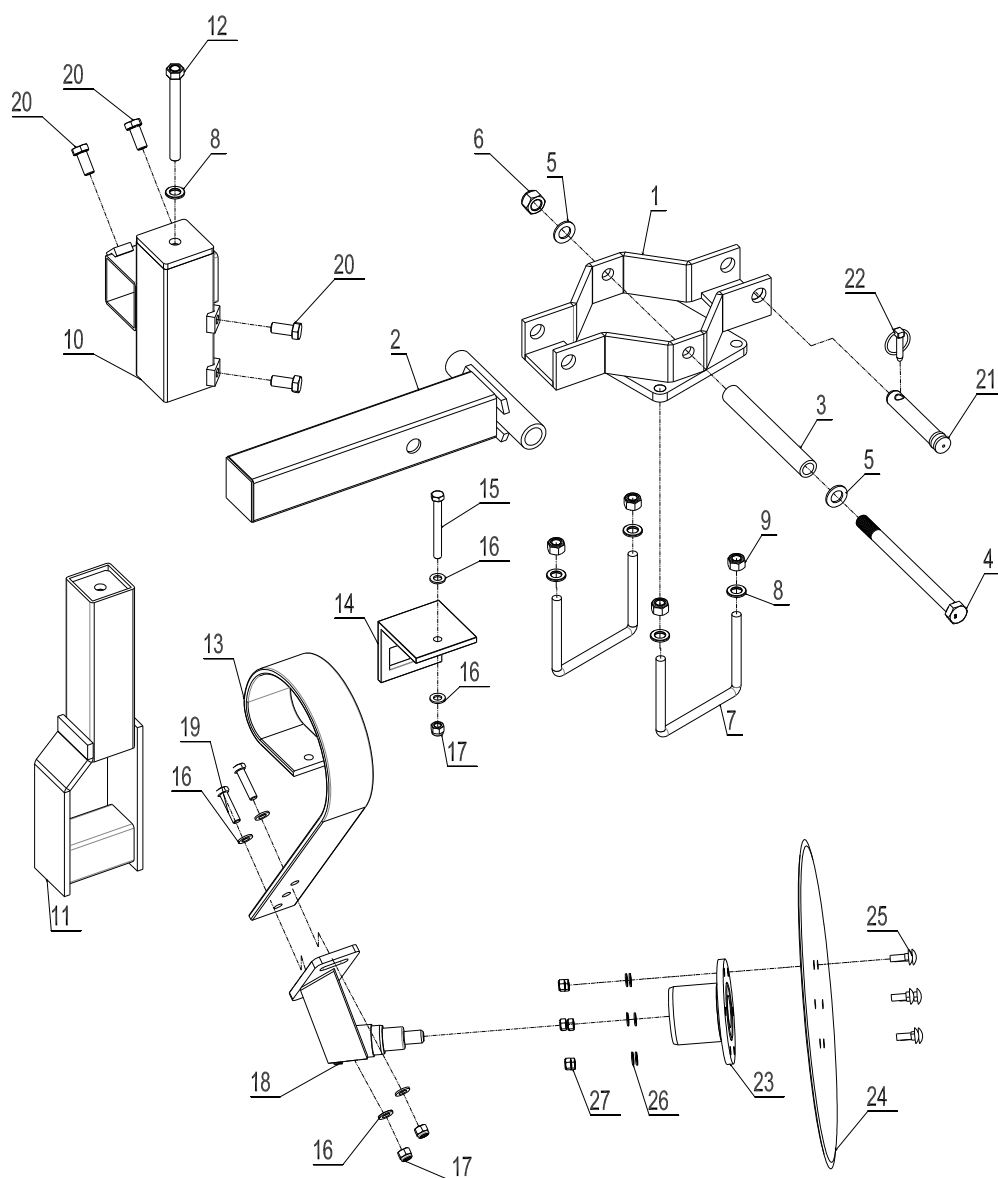
Pos.	Varenr.	Betegnelse	4,0 m	5,0 m
1	630928565	Afskraberbulle med beslag (V)	1	0
1	630928555	Afskraberbulle med beslag (H)	1	0
1	630938565	Afskraberbulle med beslag (V)	0	1
1	630938555	Afskraberbulle med beslag (H)	0	1
2	630938505	Single afskraber 2009	2	2
3	630938506	Dobbelt afskraber 2009	14	18
4	690110025	Dragbånd M10 50x70x50	30	38
5	630938507	Spændeplade for afskraber 2009	30	38
6	690117012	Facetskive Ø10	60	76
7	690113005	Låsemøtrik M10	60	76
8	690110106	Dragbånd M16x200x100x200	8	8
9	690117013	Facetskive Ø16	16	16
10	690113008	Låsemøtrik M16	16	16
11	690109203	Plastprop/rørben 70x50x2	4	4

**Kantudstyr**


Pos.	Varenr.	Betegnelse	4,0 m	5,0 m
1	630933275	Beslag f/kantudstyr	1	1
2	690110103	Dragbånd M16x100x150x100	2	2
3	690117013	Facetskive Ø16	12	12
4	690113008	Låsemøtrik M16	4	4
5	690103171	Bolt M20x130	1	1
6	690117005	Facetskive Ø20	2	2
7	690113009	Låsemøtrik M20	1	1
8	69525097J	Topstangsnagle ø25 L=97	1	1
9	690134004	Traktorsplit ø10	1	1
10	630933277	Mellemlid f/kantudstyr (Fra maskinnr 335893)	1	1
		Gl. model Ny model		
11	630933298	Dybdeindstilller	1	1
12	690130161	Rørstift Ø8x40	1	1



Pos.	Varenr.	Betegnelse	4,0 m	5,0 m
13	690101079	Bolt M10x25	2	2
14	690103172	Bolt M20x200	1	1
15	630929130	Rør Ø30 L=148	1	1
16	630933285	Arm f/kantplov (Fra maskinnr 335893)	Gl. model Ny model	1 1
	690103284	Bolt M16x100	Gl. model	1 1
	690115008	Spændeskive Ø17 x 40 x 6mm	Gl. model	1 1
	690112005	Møtrik M16	Gl. model	1 1
17	690103124	Bolt M16x 35	1	1
18	630933287	Bulle for kantplov	1	1
19	690109202	Plastprop	4	4
20	633052200	Spændestykke f/tand	2	2
21	690103088	Bolt M12x110	2	2
22	633052050	Tand (10x80)	2	2
23	690113013	Låsemøtrik M12 (helmetal)	2	2
24	690117014	Facetskive Ø12	6	6
25	690101220	Bolt M12x45 (bræddebolt)	8	8
26	690113006	Låsemøtrik M12	8	8
27	630949430	Beslag for kantplov	1	1
28	630949440	Kantplov	1	1
29	630949445	Skær for kantplov	1	1
30	690101210	Bolt M10x30 (bræddebolt)	3	3
31	690113005	Låsemøtrik M10	3	3
32	630949420	Beslag for kantplade	1	1
33	630949410	Kantplade	Gl. model	1 1
33	630949412	Kantplade (Fra maskinnr 335893)	Ny model	1 1

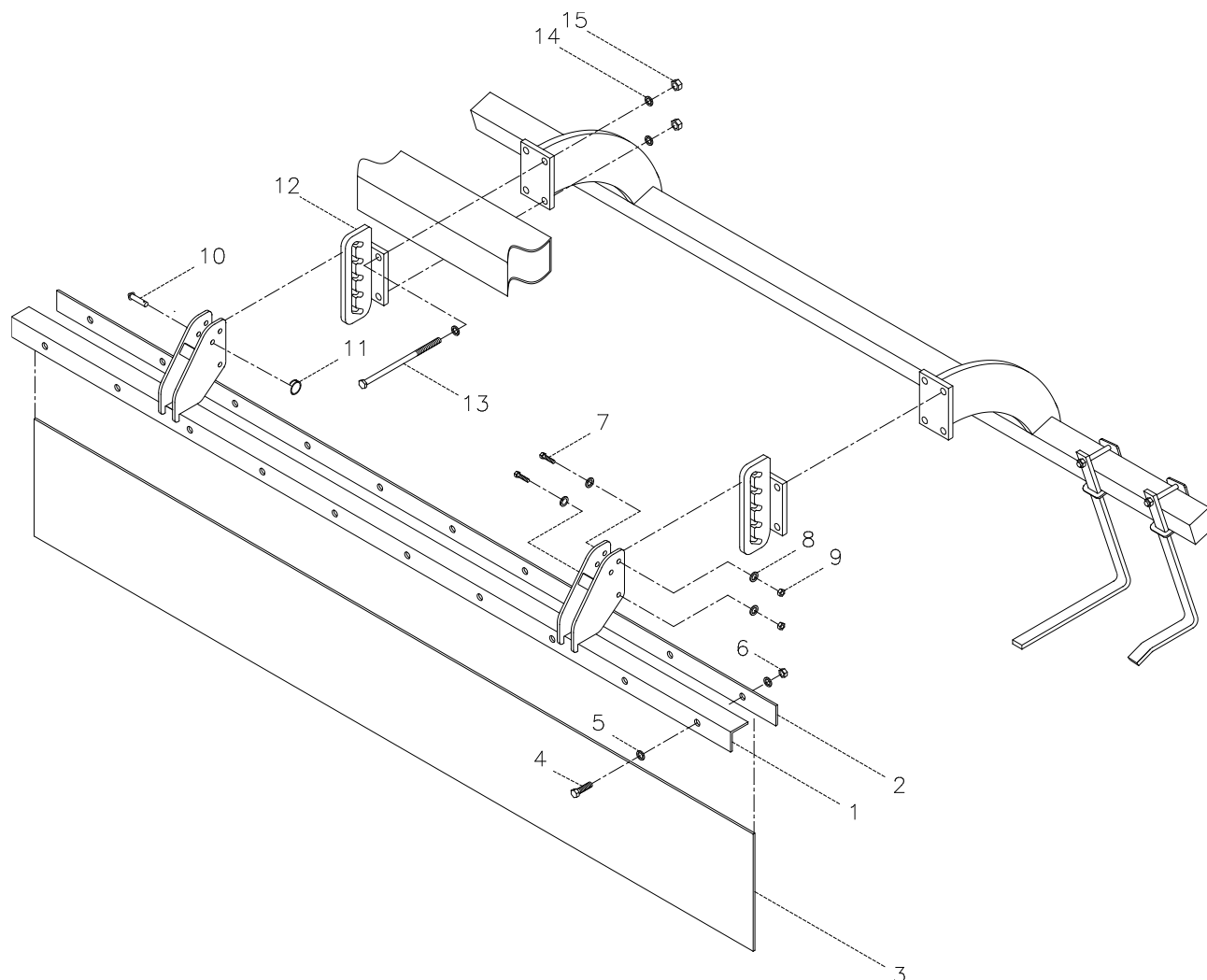
**Kantudstyr fra maskinnummer 341738**


Pos.	Varenr.	Betegnelse	4,0 m	5,0 m
	630943094	Komplet kantudstyr med 508 mm tallerken	1	1
1	630943088	Samlet holder	1	1
2	630943090	Samlet led	1	1
3	630943095	BK-rør 30x5 L= 233	1	1
4	690103285	Bolt M20x280 8.8	1	1
5	690117005	Facetskive Ø20	2	2
6	690113009	Låsemøtrik M20	1	1
7	690110103	Dragbånd M16x100x150x100	2	2
8	690117013	Facetskive Ø16	5	5

Pos.	Varenr.	Betegnelse	4,0 m	5,0 m
9	690113008	Låsemøtrik M16	4	4
10	630943099	Samlet spindelkryds	1	1
11	630943102	Samlet tandholder/spindel	1	1
12	630943109	Samlet justerbolt	1	1
13	633052050	Springboard tand 80x10mm – lang	1	1
14	633052200	Spændestykke for Spring-Board tand	1	1
15	690103098	Bolt M12x110 10.9	1	1
16	690117014	Facetskive Ø12	6	6
17	690113006	Låsemøtrik M12	3	3
18	630943080	Samlet beslag	1	1
19	690103096	Bolt M12x50 8.8	2	2
20	690103117	Bolt M14x40 8.8 sætbolt	4	4
21	69525107J	Nagle ø28 L=107	1	1
22	690134004	Traktorsplit Ø10	1	1
23	630949035	Samlet nav	1	1
24	690153509	Tallerken, glat, ø508x4,0mm	1	1
25	690101210	Brædebolt M10x30 8.8	6	6
26	690117012	Facetskive Ø10	6	6
27	690113005	Låsemøtrik M10	6	6

## Reservedelsliste – Ekstraudstyr

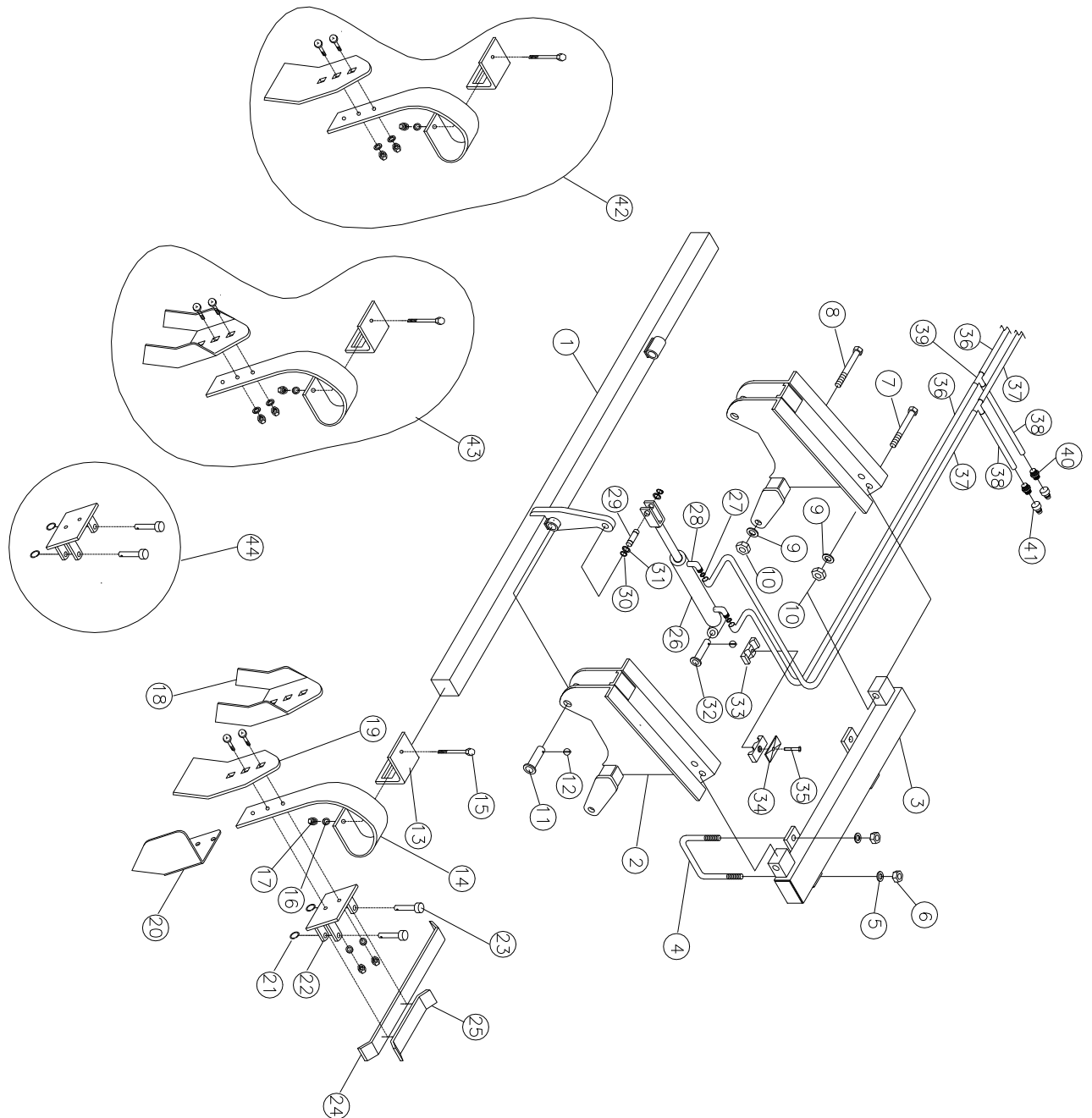
### Materiale-dæmpeskærm



Pos.	Varenr.	Betegnelse	4,0 m	5,0 m
1	630928540	Monteringsskinne f/materiale-dæmpeskærm	2	0
1	630938583	Monteringsskinne f/materiale-dæmpeskærm (V) Fra maskinnr. 344861	1	
1	630938584	Monteringsskinne f/materiale-dæmpeskærm (H) Fra maskinnr. 344861	1	
1	630938540	Monteringsskinne f/materiale-dæmpeskærm	0	2
1	630938580	Monteringsskinne f/materiale-dæmpeskærm (H) Fra maskinnr. 344861		1
1	630938582	Monteringsskinne f/materiale-dæmpeskærm (V) Fra maskinnr. 344861		1
2	630928538	Spændeplade f/materiale-dæmpeskærm	2	0

Pos.	Varenr.	Betegnelse	4,0 m	5,0 m
2	630938538	Spændeplade f/materiale-dæmpeskærm	0	2
3	630928528	Gummidug L= 1980	2	0
3	630938528	Gummidug L= 2480	0	2
4	690103054	Bolt M8x40	16	20
5	690117004	Facetskive Ø8	32	40
6	690113004	Låsemøtrik M8	16	20
7	690103096	Bolt M12x50	8	8
8	690117014	Facetskive ø12	16	16
9	690113006	Låsemøtrik M12	8	8
10	69512040K	Nagle Ø12,5 L=40	4	4
11	690134000	Sikringsring 30 x Ø3	4	4
12	630938545	Ophæng f/materiale-dæmpeskærm	4	4
13	690103295	Bolt M16x260	16	16
14	690117013	Facetskive Ø16	32	32
15	690113008	Låsemøtrik M16	16	16

**Spring-Board (venstre sideled) 4,0 – 5,0m**

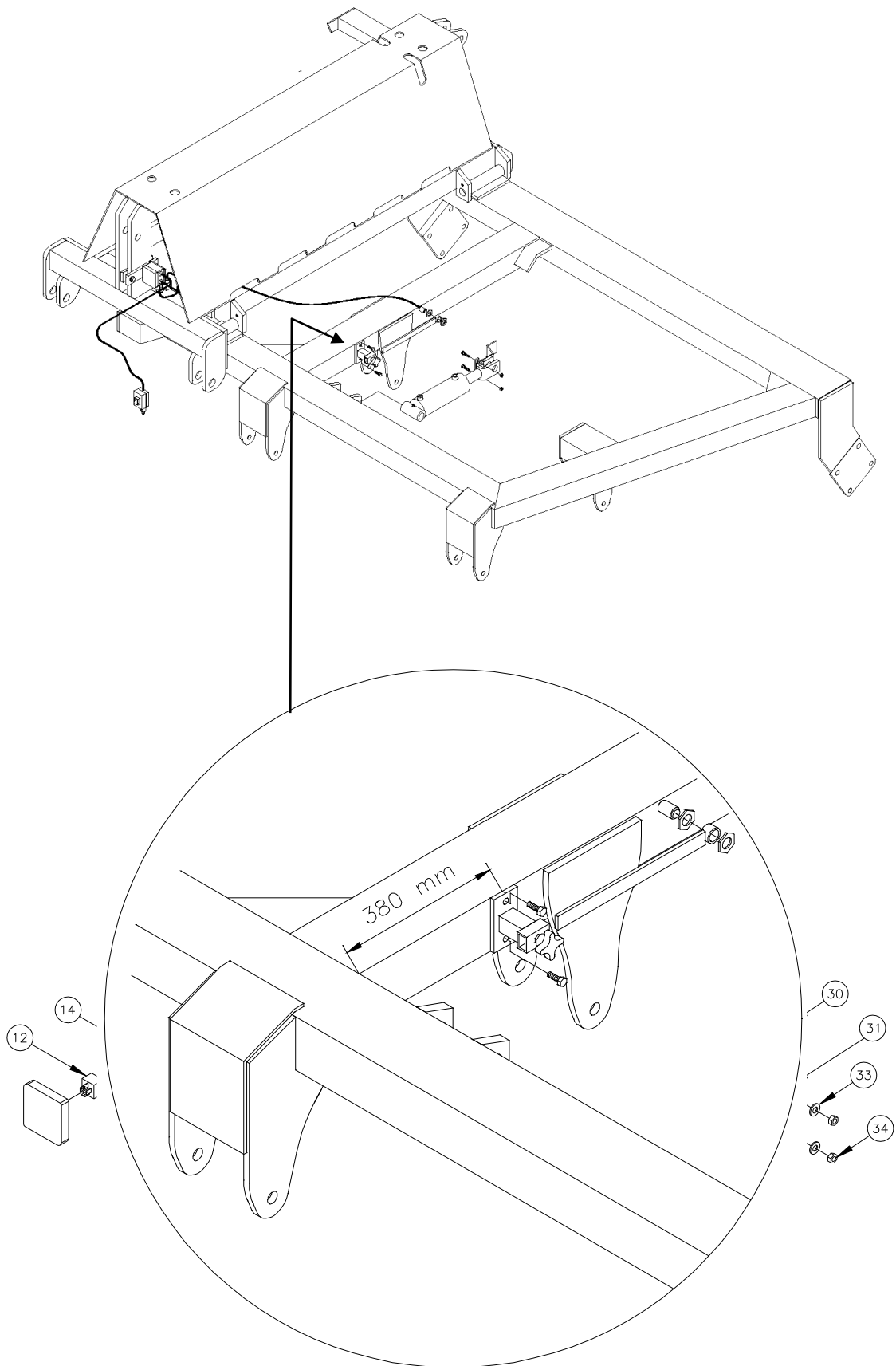


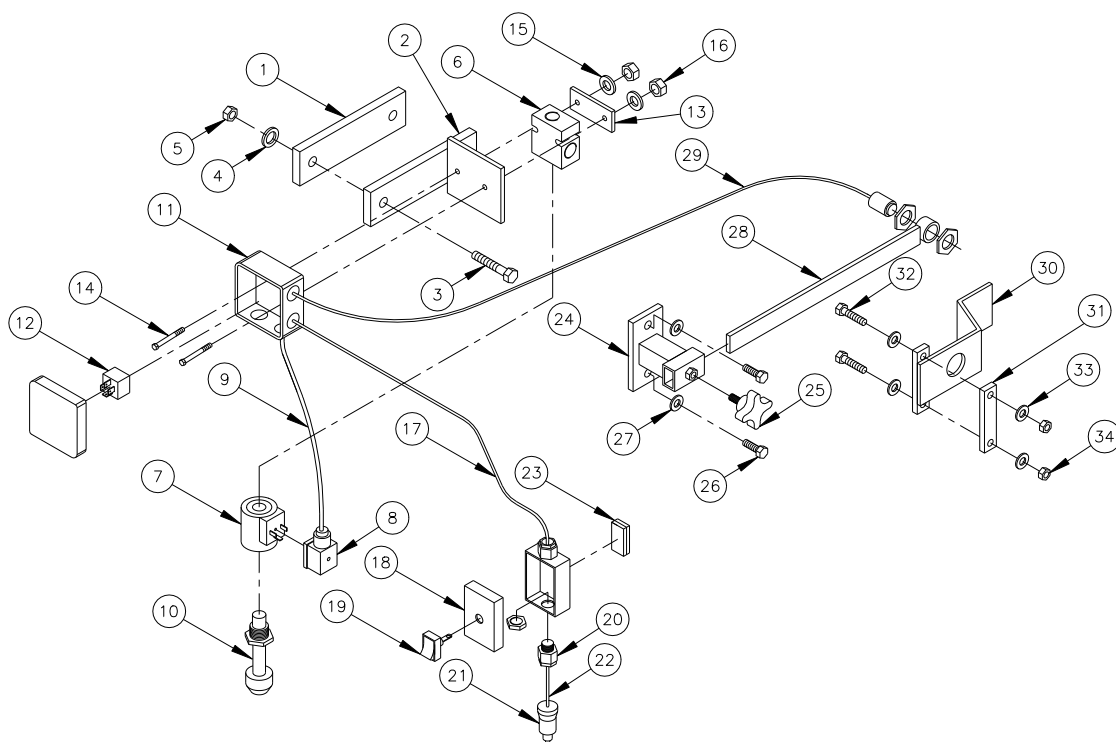
Pos	Vare nr.	Betegnelse	4,0 m	5,0 m
1	633923000	Bulle (V)	1	
1	633923001	Bulle (H)	1	
1	635933001	Bulle (V)		1
1	635933000	Bulle (H)		1
2	633910020	Horn	4	4
2	633910030	Horn forberedt til støttehjul Fra maskinnummer: 344861	4	4
3	633921100	Monteringsbom (H)	1	
3	633921101	Monteringsbom (V)	1	
3	635931000	Monteringsbom (H)		1
3	635931001	Monteringsbom (V)		1
4	690110103	Dragbånd M16x100x150x100	4	4
5	690117013	Facetskive Ø16	8	8
6	690113008	Låsemøtrik M16	8	8
7	690103170	Bolt M20x110	4	4
8	690103178	Bolt M20x220	4	4
9	690117005	Facetskive Ø20	8	8
10	690113009	Låsemøtrik M20	8	8
11	69525087F	Nagle Ø25 L=87	4	4
12	690134001	Traktorsplit Ø4,5	6	6
13	633052200	Spændestykke f/tand	16	20
14	633052050	Tand (10x80)	16	20
15	690103098	Bolt M12x110 10.9	16	20
16	690117014	Facetskive Ø12	16	20
17	690113006	Låsemøtrik M12	16	20
18	633052150	Skorpebryderspids inkl. bolt	16	20
19	633052100	Tandspids (8x150) inkl. bolt	16	20
20	633052250	Kantudstyr (V)	1	1
20	633052255	Kantudstyrr (H)	1	1
21	690134000	Sikringsring Ø30x3	32	40
22	633055500	Tandbeslag f/tværlåsesystem	16	20
23	69512040K	Nagle Ø12,5x40	32	40
24	633055710	Låsestang f/tværlåsesystem (lang)	14	18

Pos	Vare nr.	Betegnelse	4,0 m	5,0 m
25	633055700	Låsestang f/tværlåsesystem (kort)	4	4
26	690200160	Cylinder 50/30x155	2	2
26a	690200046	Pakningssæt 50/30		
27	690207901	Drøvling 1mm	4	4
28	690203006	Indskruning, vinkel 10-3/8" BSP	4	4
29	69520046D	Nagle Ø20 L=46	2	2
30	691372020	Låsering Ø20	4	4
31	690115010	Spændeskive Ø20/Ø28 x 1mm	4	4
32	69520087F	Nagle Ø20 L=87	2	2
33	690210210	Rørholder dobbelt Ø14/Ø14	4	4
34	690210211	Topplade f/dob. rørholder	2	2
35	690103054	Bolt M8x40	2	2
36	690201053	Hydr. slange 1260 mm ¼" st/st	2	2
37	690201018	Hydr. slange 1460 mm ¼" st/st	2	2
38	690201029	Hydr. slange 4300 mm ¼" st/st	2	2
39	690203015	Samler T10	2	2
40	690203003	Indskruning, lige 10-½" BSP	2	2
41	690203001	Lynkobling ½" E402, han	2	2
42	633052000	Tand m/flad tandspids (komplet)		
43	633052025	Tand m/skorpebryderspids (komplet)		
44	633055510	Tandbeslag f/tværlåsesystem (komplet)		



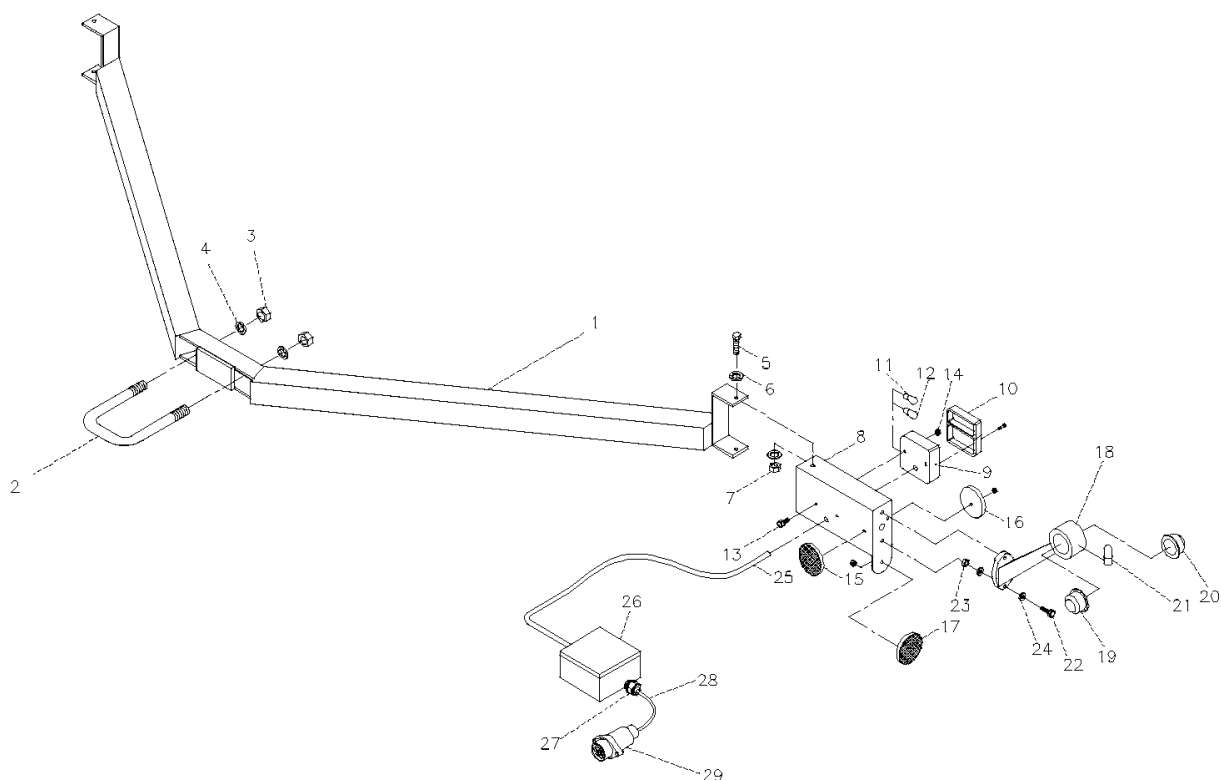
**El-dybdestop for disc**





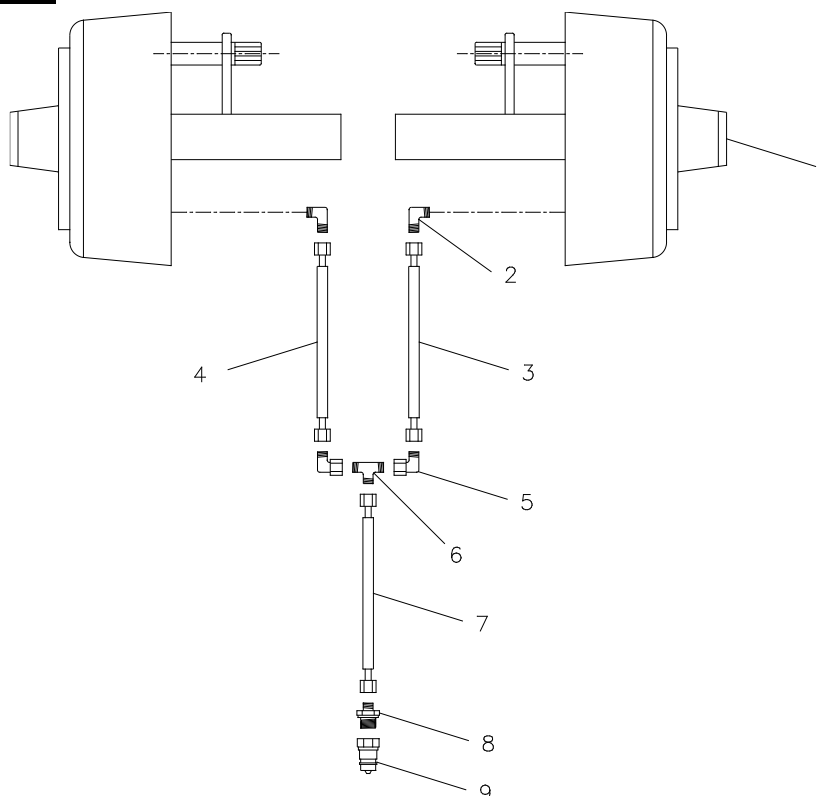
Pos.	Varenr.	Betegnelse	4,0 m	5,0 m
1	630932034	Spændeplade f/el-dybdestop	1	1
2	630932035	Beslag f/samleboks på el-dybdestop	1	1
3	690103095	Bolt M12x60	2	2
4	690117014	Facetskive Ø12	2	2
5	690113006	Låsemøtrik M12	2	2
6	690209455	Ventilblok 4B 10/2 1/2"	1	1
7	690209465	Magnetspole 12VDC 20W	1	1
8	690209030	Stik f/magnetventil DIN 43650	1	1
9	690209440	Kabel 2x0,75 mm <sup>2</sup> L = 0,32m	1	1
10	690209460	Ventilpatron 10 NO	1	1
11	690209490	Samleboks 80x80x50	1	1
12	690209450	Relæ 12V/30A	1	1
13	630941061	Spændeplade f/ventilblok	1	1
14	690103042	Bolt M6x60	2	2
15	690117003	Facetskive Ø6	2	2
16	690113003	Låsemøtrik M6	2	2
17	690209440	Kabel 2x0,75 mm <sup>2</sup> L = 4,5m	1	1

Pos.	Varenr.	Betegnelse	4,0 m	5,0 m
18	690209486	Samleboks 72x50x41	1	1
19	690209480	Kontakt 0-1 (rød vippe) Ø12 hulmont.	1	1
20	690209475	Forskruning PG11 m/møtrik	2	2
21	690209470	Stik 2 pol +/- 12V	1	1
22	690209440	Kabel 2x0,75 mm <sup>2</sup> L = 1,0m	1	1
23	690210720	Velcrobånd L=65 mm	1	1
24	630949133	Beslag f/skala/induktiv føler	1	1
25	690111080	Fingerskrue (krydsgreb) M8x20	1	1
26	690103049	Bolt M8x25	2	2
27	690117004	Facetskive Ø8	2	2
28	690209435	Skala f/induktiv føler på el-dybdestop	1	1
29	690209445	Induktiv føler med 1,8m kabel	1	1
30	630939131	Impulsgiver f/induktiv føler	1	1
31	630939133	Spændeplade f/impulsgiver	1	1
32	690103057	Bolt M8x50	2	2
33	690117004	Facetskive Ø8	4	4
34	690113004	Låsemøtrik M8	2	2

**Lygtesæt**


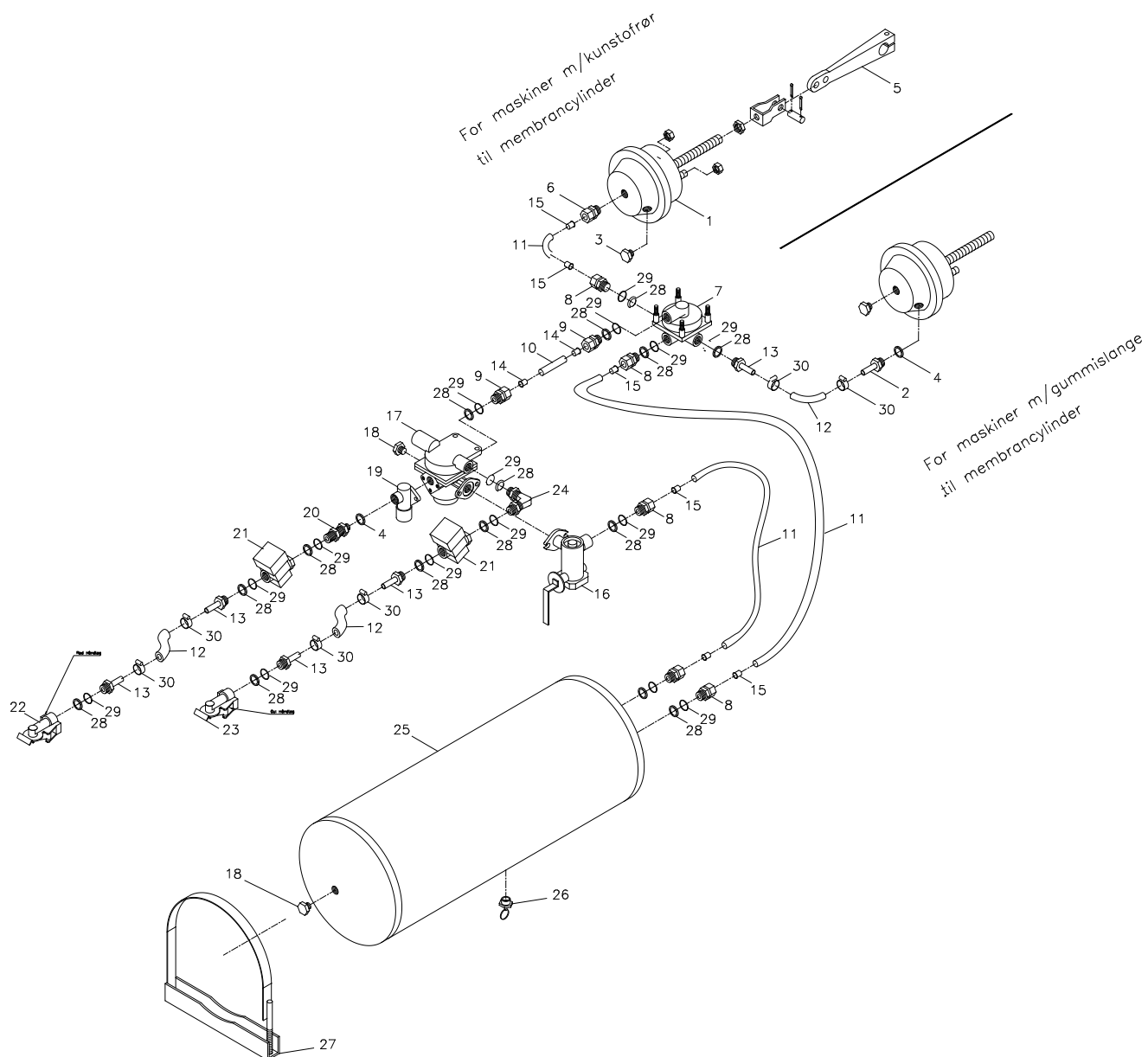
Pos.	Varenr.	Betegnelse	4,0 m	5,0 m
1	630930100	Lygtebom	1	1
2	690110101	Dragbånd M16x100x100x100	1	1
3	690113008	Låsemøtrik M16	2	2
4	690117013	Facetskive Ø16	2	2
5	690103025	Bolt M6x20	4	4
6	690117003	Facetskive Ø6	8	8
7	690113003	Låsemøtrik M6	4	4
8	690160010	Lygteboks (venstre)	1	1
8	690160011	Lygteboks (højre)	1	1
9	690160030	Baglygte (komplet)	2	2
10	690160031	Glas f/baglygte	2	2
11	690160032	Pære f/blinklygte 12V 1x21W – BA15s	2	2
12	690160033	Pære f/bag- og stoplygte 12V 1x21/5W – BAY 15d	2	2
13	690103014	Bolt M5x20	4	4
14	690113003	Låsemøtrik M5	4	4

Pos.	Varenr.	Betegnelse	4,0 m	5,0 m
15	690160041	Refleks (hvid) m/gevindtap og møtrik	2	2
16	690160040	Refleks (rød) m/hul	2	2
17	690160042	Refleks (gul) m/gevindtap og møtrik	2	2
18	690160060	Markeringslygte (V+H)	2	2
19	690160065	Glas f/markeringslygte (hvid)	2	2
20	690160066	Glas f/markeringslygte (rød)	2	2
21	690160067	Pære f/markeringslygte 12V 10W – BA15s	2	2
22	690210100	Skrue M5x16	4	4
23	690113002	Låsemøtrik M5	4	4
24	690117002	Facetskive Ø5	8	8
25	690160080	Kabel 5 x 1 mm <sup>2</sup> L = 2,0 m	2	2
26	690209492	Samleboks 105x105x60	1	1
27	690209475	Forskruning PG11 m/møtrik	3	3
28	690160080	Kabel 5 x 1 mm <sup>2</sup> L = 6,0 m	1	1
29	690160070	Stik 7 polet DIN 72 577 – ISO 1724	1	1

**Hydraulisk brems**


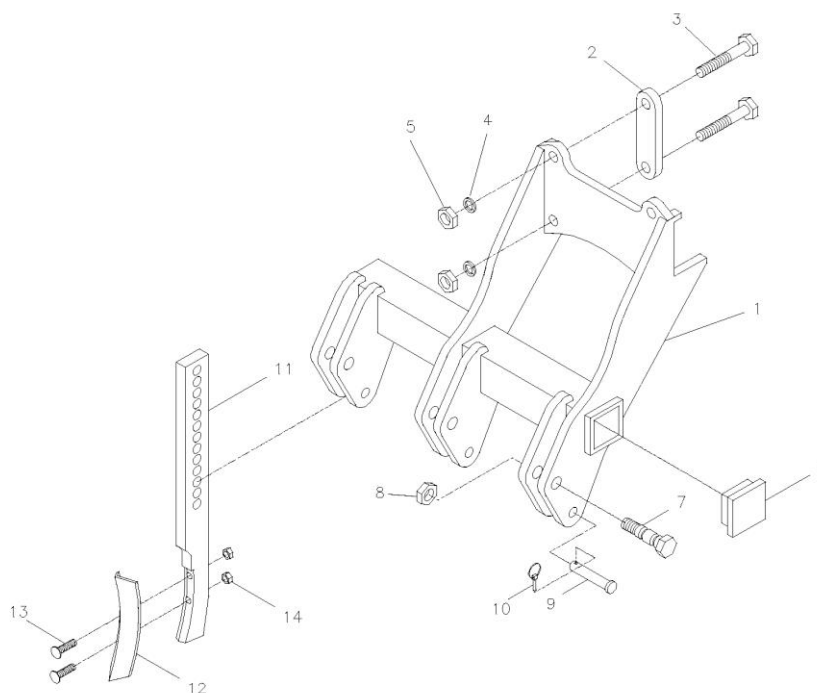
Pos.	Vare nr.	Betegnelse	4,0 m	5,0 m
1		Se pos 12. side 20	2	0
1		Se pos 12. side 20	0	2
2	690203106	Indskruning, vinkel 12-3/8" BSP	2	2
3	690201020	Hydraulikslange 1625 mm 1/4" st/st	1	1
4	690201020	Hydraulikslange 1625 mm 1/4" st/st	1	1
5	690203016	Stilbar vinkel 10mm	2	2
6	690203015	Samler T10	1	1
7	690201012	Hydraulikslange 6000mm 1/4" st/st	1	1
8	690203003	Indskruning, lige 10-1/2" BSP	2	2
9	690203001	Lynkobling, han E402 1/2"	2	2

**Tryklufsbremser**



Pos.	Vare nr.	Betegnelse	m/kunststofrør til membrancyl.	m/gummislange til membrancyl.
1	690190001	Membrancylinder 16"	2	2
2	690190070	Slangestuds M16x1,5 m/ Ø12 studs	0	2
3	690190005	Prøvetilslutning, lige M16x1,5	2	2
4	690208102	Bonded seal PP 45-12	1	3
5	690190010	Monteringsæt, kort gaffel	2	2
6	690202930	Indskruning, lige M16x1,5, Ø15 slange	2	0
7	690190015	Relæventil M22x1,5	1	1
8	690202941	Indskruning, lige M22x1,5, Ø15 slange	6	4
9	690202940	Indskruning, lige M22x1,5, Ø10 slange	2	2
10	690190080	Kunststofrør Ø10x1mm	1	1
11	690190085	Kunststofrør Ø15x1,5mm	4	2
12	690190105	Slange Ø14,5x5mm	2	4
13	690190073	Slangestuds M22x1,5, m/Ø12 studs	4	6
14	690190090	Indstiksbøsning f/rør Ø10x1,5mm	2	2
15	690190095	Indstiksbøsning f/rør Ø15x1,5mm	8	4
16	690190020	Bremsekraftregulator M22x1,5	1	1
17	690190025	Anhængerbremseventil M22x1,5	1	1
18	690190026	Prop	2	2
19	690190035	Løsnerventil	1	1
20	690203420	Skotforskruning, lige M16x1,5+M22x1,5	1	1
21	690190040	Filter M22x1,5	2	2
22	690190045	Slangekobling M22x1,5 (rød)	1	1
23	690190046	Slangekobling M22x1,5 (gul)	1	1
24	690190030	Vinkelstuds M22x1,5	1	1
25	690190050	Trykluftholder 40ltr	1	1
26	690190051	Afvandingsventil	1	1
27	690190052	Beholderophæng	2	2
28	690190060	Trykring M22x1,5	15	15
29	690190065	O-ring M22x1,5	15	15
30	690109305	Spændebånd 15-24 mm	4	8

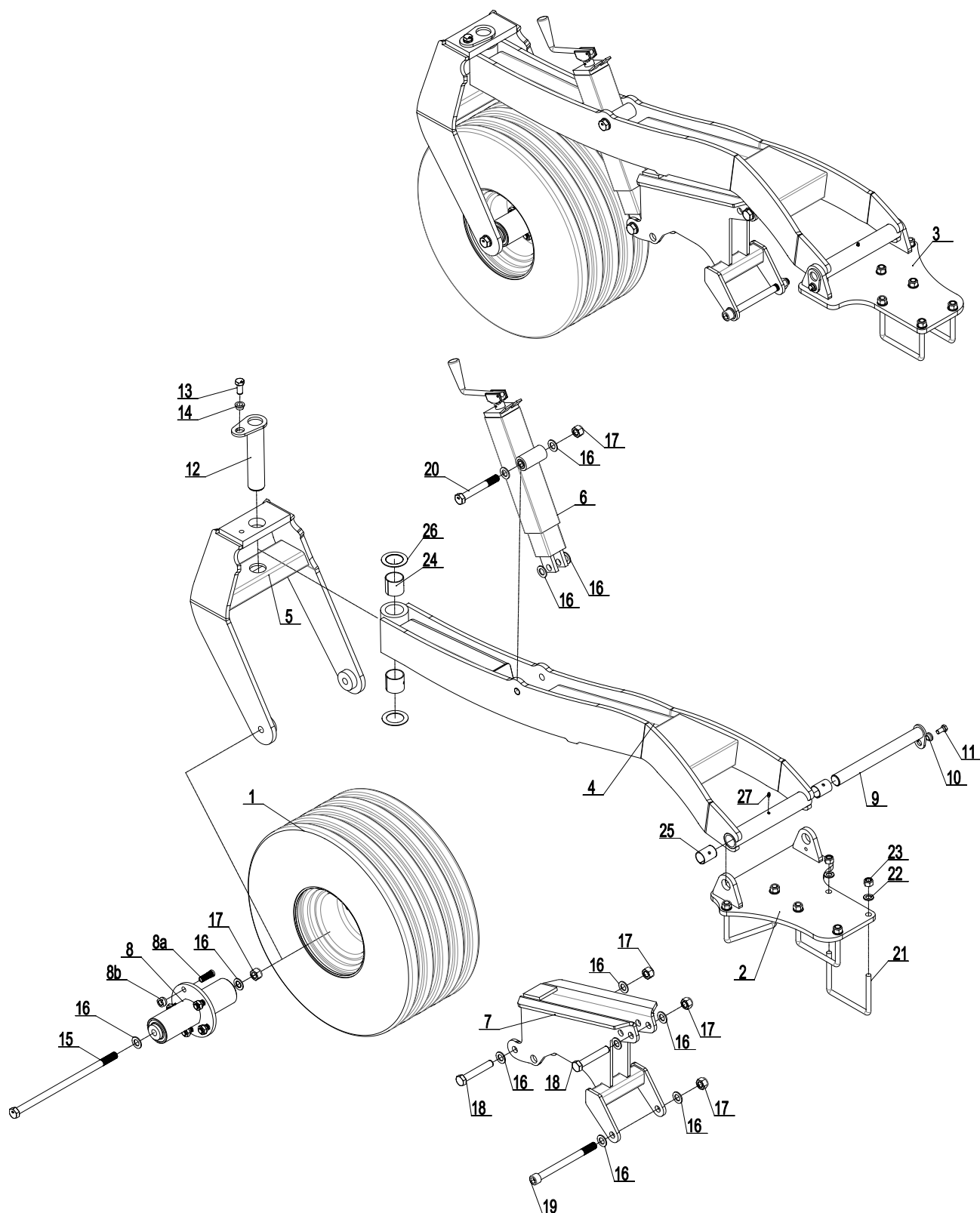


**Sporløsner**
**Kan kun monteres på bugseret maskiner**


Pos.	Varenr.	Betegnelse	4,0 m	5,0 m
1	630919015	Tandholdebeslag (højre)	1	1
1	630919005	Tandholdebeslag (venstre)	1	1
2	630919016	Monteringsplade	4	4
3	690103195	Bolt M16x200	8	8
4	690117013	Facetskive Ø16	8	8
5	690113008	Låsemøtrik M16	8	8
6	690109200	Plastprop 60x60	4	4
7	690152045	Springbolt M20x85	6	6
8	690113009	Låsemøtrik M20	6	6
9	69516074J	Nagle Ø16 L=74	6	6
10	690134001	Traktorsplit Ø4,5	6	6
11	690152042	Sporløsnertand	6	6
12	690152044	Sporløsnerspids	6	6
13	690101625	Bolt M10x70 (plovbolt)	12	12
14	690113005	Låsemøtrik M10	12	12

**Støtthjul (model til spring-board)**

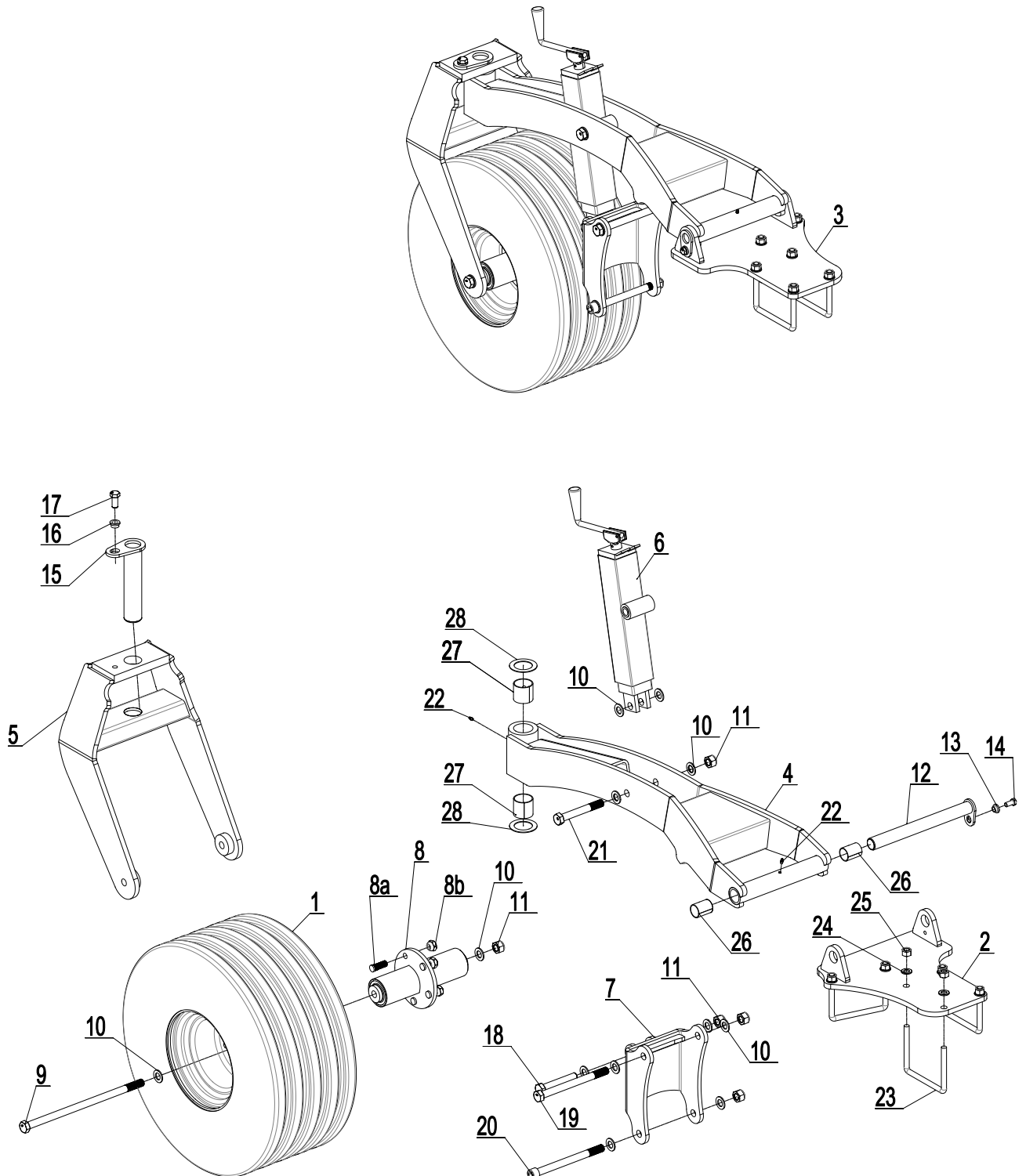
fra maskinnr: 344861



Pos.	Varenr.	Betegnelse	4,0 m	5,0 m
1	0395650	Hjul 300/65x12, komplet	2	2
2	630910723	Bagerste beslag, venstre støttehjul	1	1
3	630910752	Bagerste beslag, højre støttehjul	1	1
4	630910719	Hjulophæng f/Spring-Board	2	2
5	630910729	Hjulgaffel	2	2
6	675101001	Samlet spindel	2	2
7	633910030	Spring-Board horn t/dybdehjul	2	2
8	630910750	Nav for gaffelmontering 5-M16/94-140 - Navlængde 320mm - M20	2	2
8a	0395271	Navbolt M16 x 1,5 x 50	10	10
8b	0395291	Navmøtrik M16 x 1,5 R19	10	10
9	69435355G	Nagle Ø35 L=355	2	2
10	630532600	Låsebøsning til naglehoved f/M12 bolt	2	2
11	690101101	Bolt M12x25 8.8	2	2
12	69450230G	Nagle Ø50 L=230	2	2
13	690103124	Bolt M16x35 8.8	2	2
14	630532700	Låsebøsning til naglehoved f/M16 bolt	2	2
15	690103286	Bolt M20x420 8.8	2	2
16	690117005	Facetskive Ø20	24	24
17	690113009	Låsemøtrik M20	10	10
18	690103159	Bolt M20x120 8.8	4	4
19	690103002	Indv. 6-kt M20x240 12.9	2	2
20	690103163	Bolt M20x150 8.8	2	2
21	690110103	Dragbånd M16x100x150x100	6	6
22	690117013	Facetskive Ø16	12	12
23	690113008	Låsemøtrik M16	12	12
24	690140710	Lejebøsning Ø50/55 L=50	4	4
25	690140716	Lejebøsning Ø35/39 L=50	4	4
26	690140712	Glideskive Ø52/Ø78x2	4	4
27	690136001	Smørenippel M6, lige	4	4

**Støttehjul uden Spring-Board**

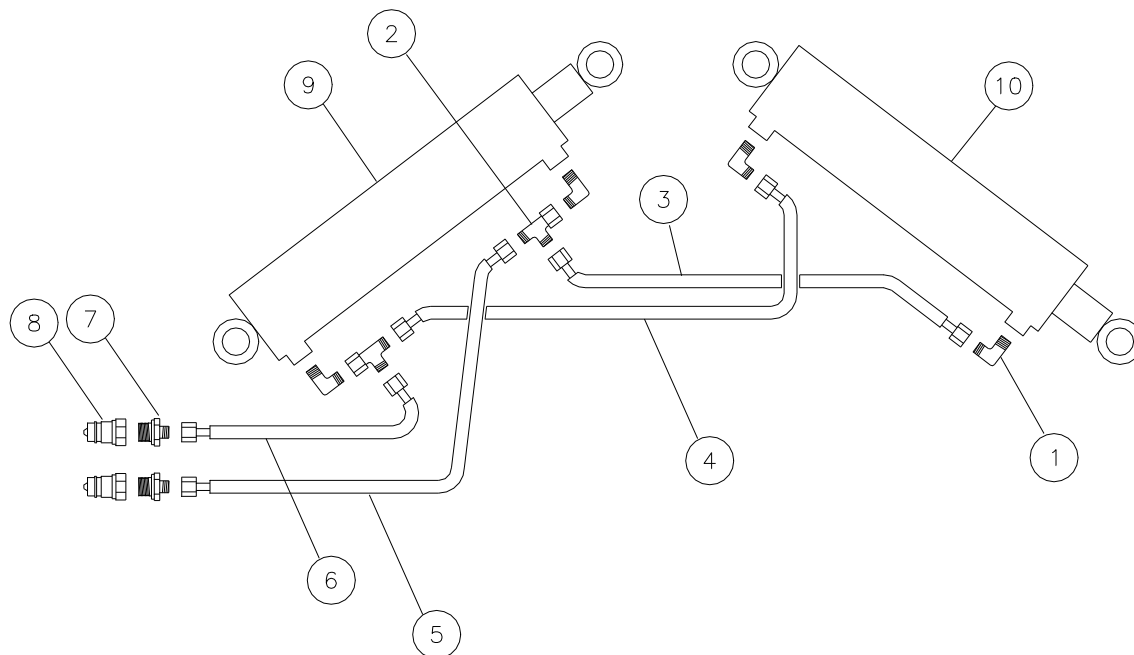
fra maskinnr: 344861



Pos.	Varenr.	Betegnelse	4,0 m	5,0 m
1	0395650	Hjul 300/65x12, komplet	2	2
2	630910723	Bagerste beslag, venstre støttehjul	1	1
3	630910752	Bagerste beslag, højre støttehjul	1	1
4	630910732	Hjulophæng	2	2
5	630910729	Hjulgaffel	2	2
6	675101001	Samlet spindel	2	2
7	630910745	Ophæng for spindel	2	2
8	630910750	Nav for gaffelmontering 5-M16/94-140 - Navlængde 320mm - M20	2	2
8a	0395271	Navbolt M16 x 1,5 x 50	10	10
8b	0395291	Navmøtrik M16 x 1,5 R19	10	10
9	690103286	Bolt M20x420 8.8	2	2
10	690117005	Facetskive Ø20	24	24
11	690113009	Låsemøtrik M20	10	10
12	69435355G	Nagle Ø35 L=355	2	2
13	630532600	Låsebøsning til naglehoved f/M12 bolt	2	2
14	690101101	Bolt M12x25 8.8	2	2
15	69450230G	Nagle Ø50 L=230	2	2
16	630532700	Låsebøsning til naglehoved f/M16 bolt	2	2
17	690103124	Bolt M16x35 8.8	2	2
18	690103159	Bolt M20x120 8.8	2	2
19	690103183	Bolt M20x240 8.8	2	2
20	690103002	Indv.6-kt M20x240 12.9	2	2
21	690103163	Bolt M20x150 8.8	2	2
22	690136001	Smørenippel M6, lige	4	4
23	690110103	Dragbånd M16x100x150x100	6	6
24	690117013	Facetskive ø16	12	12
25	690113008	Låsemøtrik M16	12	12
26	690140716	Lejebøsning Ø35/39 L=50	4	4
27	690140710	Lejebøsning Ø50/55 L=50	4	4
28	690140712	Glideskive Ø52/Ø78x2	4	4

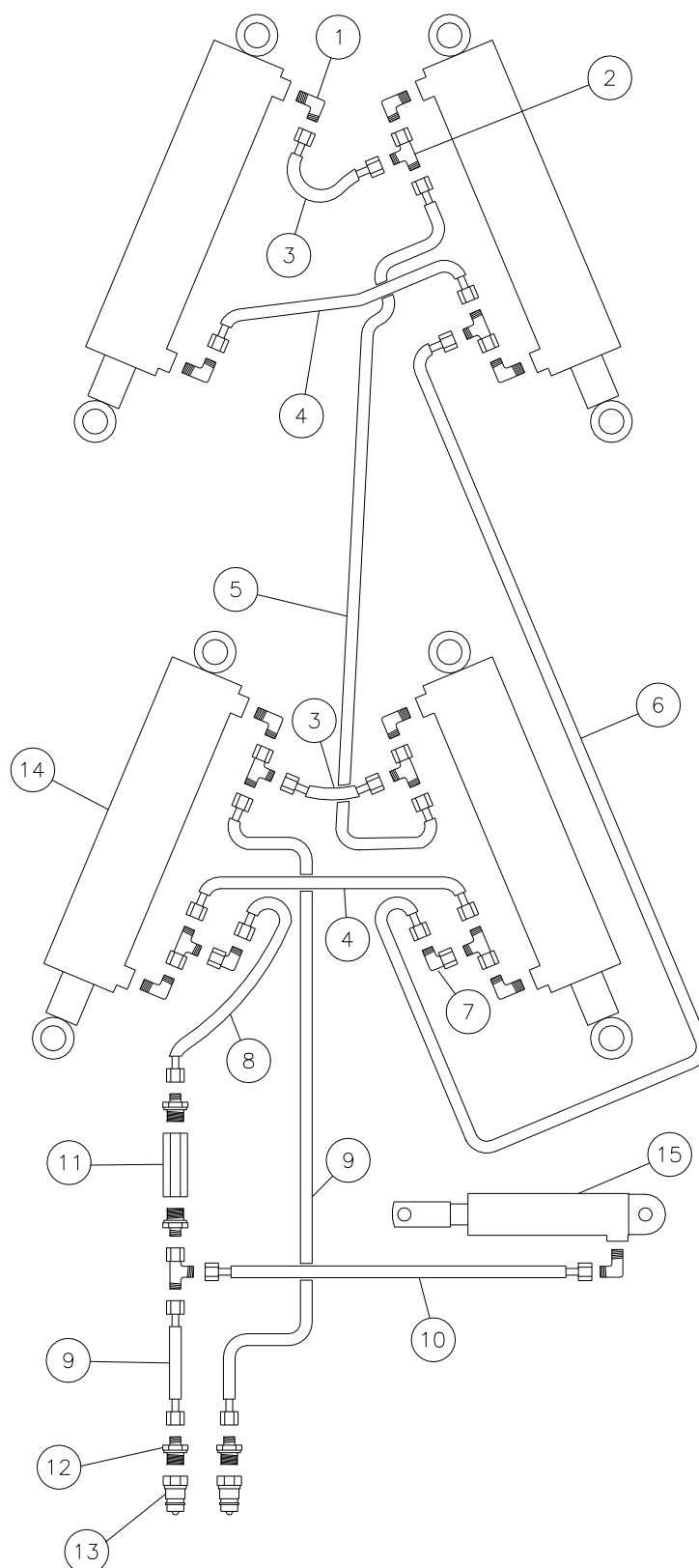
## Reservedelsliste - Hydraulik

### Hydraulik mellem stjært og hjulstel



Pos.	Varenr.	Betegnelse	Antal
1	0446200	Vinkel nip $\varnothing 12$ indv.rør/ 3/8" BSP Kon gev LET	4
2	690203017	Stilbart T12L, formonteret m/O-ring	2
3	690201237	Hydraulikslange 2800mm 3/8" st/st	1
4	690201236	Hydraulikslange 3000mm 3/8" st/st	1
5	690201232	Hydraulikslange 3520mm 3/8" st/st	1
6	690201231	Hydraulikslange 3320mm 3/8" st/st	1
7	690203103	Indskruning, lige, 12- 1/2" BSP	2
8	690203001	Lynkobling han E402 1/2"	2
9		Se pos. 12, side 18	1
10		Se pos 5, side 21	1

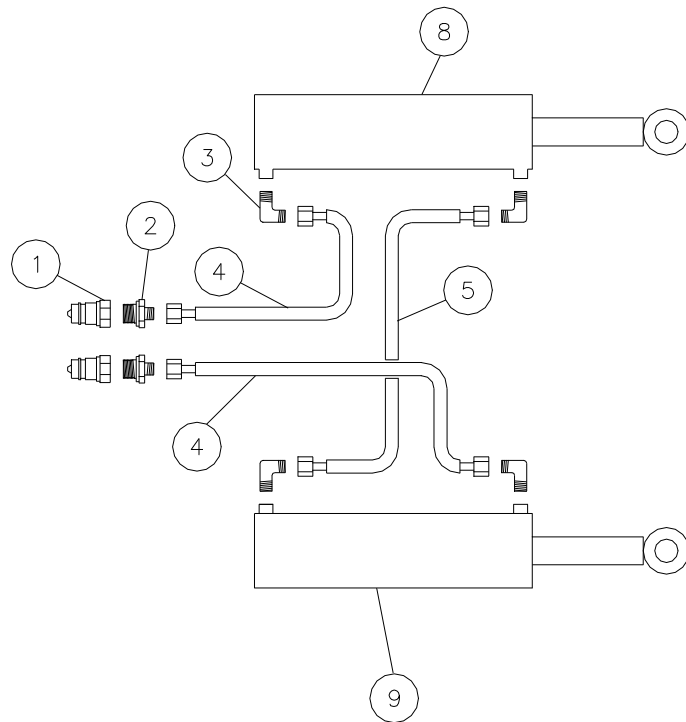
**Hydraulik til opklap af sideled**



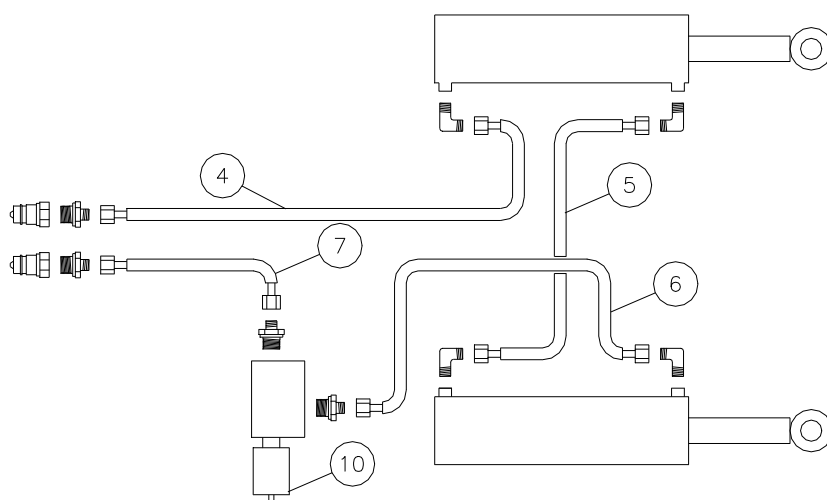
Pos.	Varenr.	Betegnelse	Antal
1	690203006	Indskruning, vinkel, 10-3,8" BSP	8
2	690203120	Stilbart T10L, formonteret m/O-ring	6
3	690201009	Hydraulikslange 355mm 1/4" st/st	2
4	690201069	Hydraulikslange 450mm 1/4" st/st	2
5	690201036	Hydraulikslange 1590mm 1/4" st/st	1
6	690201016	Hydraulikslange 1830mm 1/4" st/st	1
7	690203016	Stilbar vinkel 10mm	2
8	690201042	Hydraulikslange 500mm 1/4" st/st	1
9	690201020	Hydraulikslange 1625mm 1/4" st/st (Liftophængt maskine)	2
9	690201038	Hydraulikslange 4000mm 1/4" st/st (Bugseret maskine)	2
10	690201020	Hydraulikslange 1625mm 1/4" st/st	1
11	690207215	Sekvensventil, justeret	1
12	690203003	Indskruning, lige, 10- 1/2" BSP	4
13	690203001	Lynkobling han E402 1/2"	2
14		Se pos. 2, side 19	4
15		Se pos. 17, side 20	1



**Hydraulik til regulering af disc**



**Uden el-dybdestop**

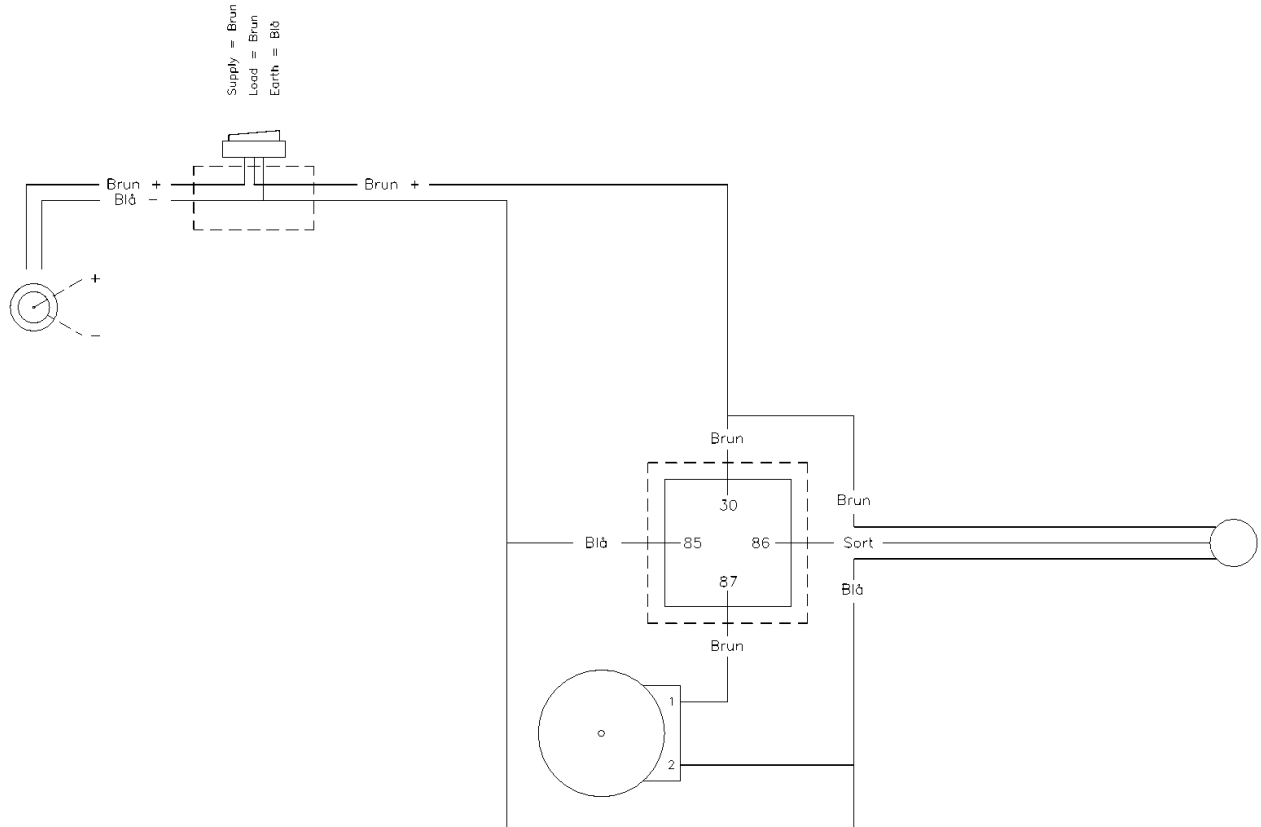


**Med el-dybdestop**

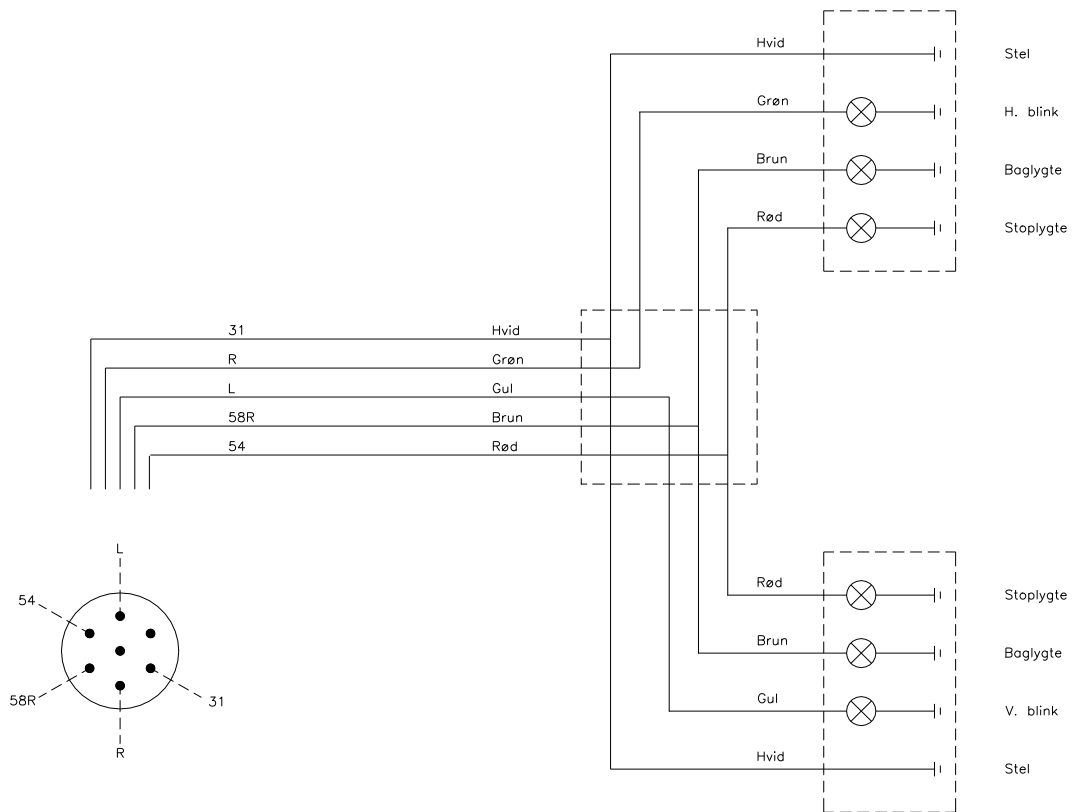
Pos.	Varenr.	Betegnelse	Uden El	Med El
1	690203001	Lynkobling han E402 1/2"	2	2
2	690203003	Indskruning, lige, 10-1/2" BSP	2	4
3	690203006	Indskruning, vinkel, 10-3/8" BSP	4	4
4	690201025	Hydraulikslange 5640mm 1/4" st/st (Bugseret maskine)	2	1
4	690201022	Hydraulikslange 3140mm 1/4" st/st (Liftophængt maskine)	2	1
5	690201033	Hydraulikslange 2500mm 1/4" st/st (bugseret og liftophængt)	1	1
6	690201020	Hydraulikslange 1625mm 1/4" st/st (bugseret og liftophængt)	0	1
7	690201029	Hydraulikslange 4300mm 1/4" st/st (Bugseret maskine)	0	1
7	690201016	Hydraulikslange 1830mm 1/4" st/st (Liftophængt maskine)	0	1
8		Se pos. 5, side 23	1	1
9		Se pos. 5, side 23	1	1
10	690209453	Dybdestopventil, elektrisk (komplet)	0	1

# Diagrammer

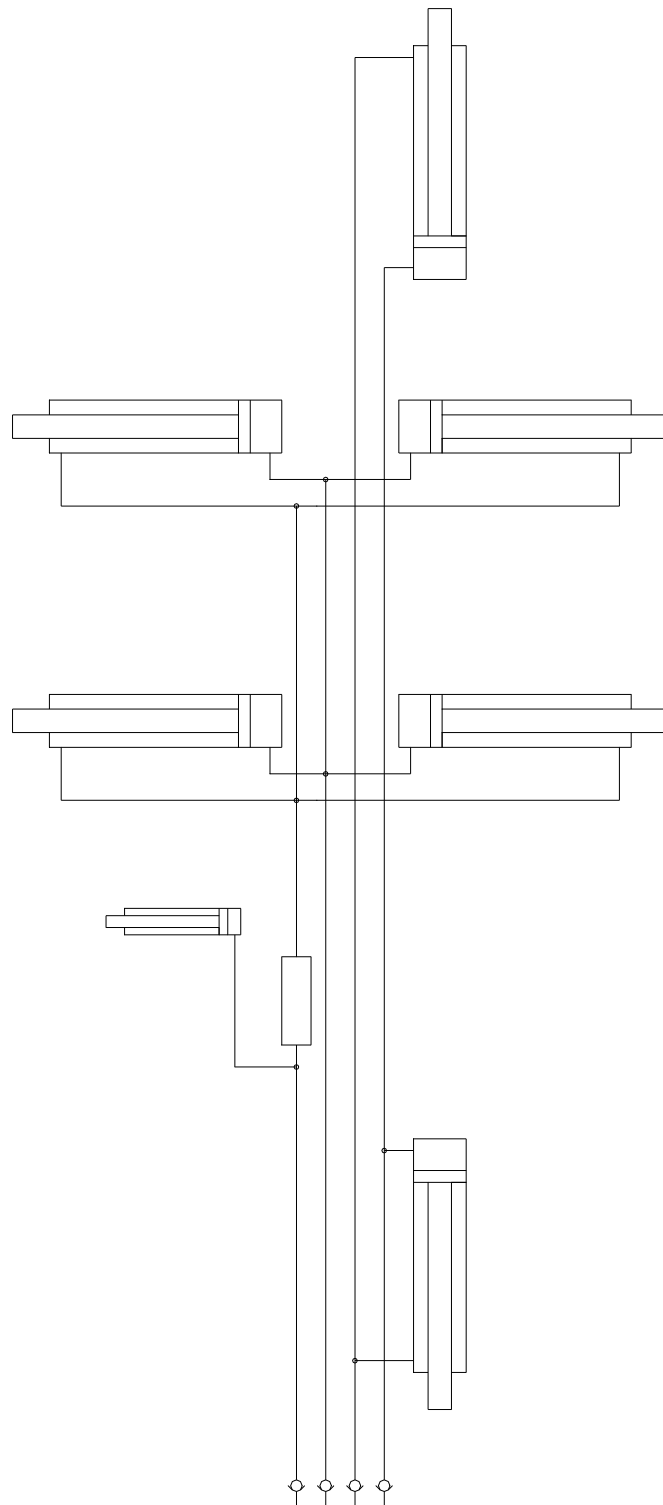
## El-dybdestop

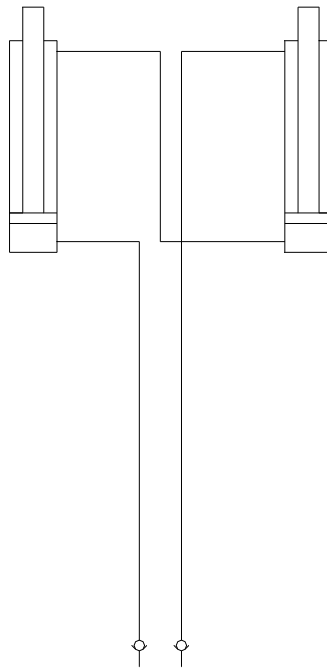
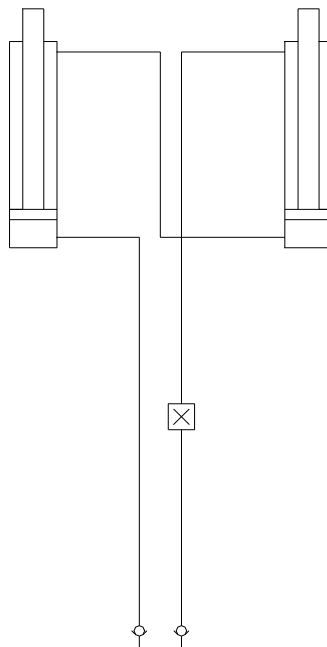


**Lygtesæt**

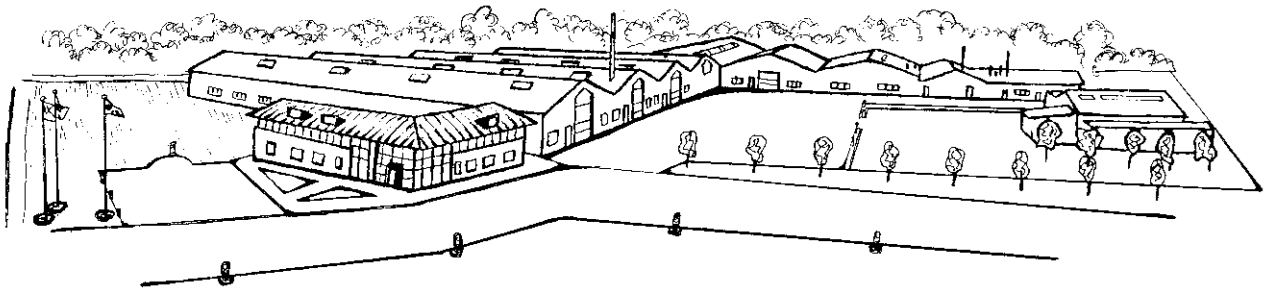


Hydraulik



**Hydraulik f/dybdestop****Hydraulik f/el-dybdestop**

**NOTER:**



Ret til konstruktionsændringer uden varsel forbeholdes