



*Betriebsanleitung
Konformitätserklärung
Ersatzteilliste*

*Disc-Roller
4,0 – 5,0m (2-teilig)*



Achtung: Vor der Inbetriebnahme, bitte diese Betriebsanleitung gründlich durchlesen, um mit den Sicherheitsanweisungen vertraut zu werden.



N. A. Christensensvej 34
DK-7900 Nykøbing Mors
Tel: +45 9772 4288
Fax: +45 9772 2112
www.he-va.com

Inhaltsverzeichnis

EG-KONFORMITÄTSERKLÄRUNG	3
SICHERHEIT FÜR DISC-ROLLER	4
SICHERHEIT UND ANWEISUNGEN ÜBER HYDRAULIKANLAGE	5
AUFKLEBER AN DER MASCHINE	6
TECHNISCHE SPEZIFIKATIONEN / DATEN	7
INBETRIEBNAHME DER MASCHINE	9
ANKOPPLUNG, AUFGEHÄNGT	9
ANKOPPLUNG, AUFGESATTELT	9
TRANSPORT	10
ABKOPPLUNG, AUFGEHÄNGT	10
ABKOPPLUNG, AUFGESATTELT	10
EINSTELLUNG UND JUSTIERUNG	11
SCHEIBEN	11
KANTENAUSRÜSTUNG	12
KANTENAUSRÜSTUNG VON MASCHINENNR. 341738	12
ABSTREIFER	14
ABSTREIFER VON 2009 BIS MASCHINEN NR. 344861	14
SPRITZTUCH FÜR DAS MATERIAL	15
SPURLOCKERSATZ (NUR LIEFERBAR FÜR AUFGESATTELTE MASCHINEN)	15
WARTUNG UND BEDIENUNG	16
ERSATZTEILLISTE	17
DEICHEL (FÜR AUFGESATTELTE MASCHINEN)	17
MITTELSEGMENT	19
FAHRGESTELL (FÜR AUFGESATTELTE MASCHINEN)	21
SEITENGLIED	23
PACKERWALZE	27
ABSTREIFER	28
ABSTREIFER VON 2009 BIS MASCHINENNR. 344861	30
KANTENAUSRÜSTUNG	31
KANTENAUSRÜSTUNG VON MASCHINENNR. 341738	33
ERSATZTEILLISTE - ZUSATZAUSRÜSTUNG	35
SPRITZTUCH FÜR DAS MATERIAL	35
SPRING-BOARD (LINKS) 4,0 – 5,0M	37
ELEKTRISCHER TIEFENANSCHLAG FÜR SCHEIBEN	40
BELEUCHTUNG	43
HYDRAULISCHE BREMSANLAGE	45
DRUCKLUFTBREMSANLAGE	46
SPURLOCKERSATZ	48
STÜTZRAD (MODELL FÜR SPRING-BOARD)	49
STÜTZRAD (MODELL OHNE SPRING-BOARD)	51
ERSATZTEILLISTE - HYDRAULIK	53
HYDRAULIK ZWISCHEN DEICHEL UND RADGESTEL	53
HYDRAULIK FÜR KLAPPUNG DER SEITENGLIEDER	54
HYDRAULIK FÜR EINSTELLUNG DER SCHEIBEN	56
DIAGRAMME	58
ELEKTRISCHER TIEFENANSCHLAG	58
BELEUCHTUNG	59
HYDRAULIK	60
HYDRAULIK F/ TIEFENANSCHLAG	61
HYDRAULIK F/ ELEKTRISCHEN TIEFENANSCHLAG	61
NOTIZEN:	62



EG-KONFORMITÄTSERKLÄRUNG

gemäß der EU-Maschinendirektive 2006/42/EG
gültig bis einschließlich 29. Dezember 2009

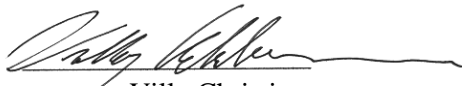
HE-VA ApS
N. A. Christensensvej 34,
DK-7900 Nykøbing Mors

erklärt hiermit, daß die untenstehende Maschine in Übereinstimmung
mit der Ratsdirektive 2006/42/EG hergestellt ist.

Die Erklärung umfaßt folgende Maschine:

Disc-Roller 4,0m – 5,0m (2-teilig)

Nykøbing 29. Dezember 2009


Villy Christiansen

Der Unterzeichnete ist auch für Ausarbeitung von technischer Dokumentation für die obige Maschine
verantwortlich.

Sicherheit für Disc-Roller

Die Maschine nicht in Betrieb setzen, falls sich ausgesetzte Personen** innerhalb des gefährlichen Gebiets* befinden.

Falls sich ausgesetzte Personen innerhalb des gefährlichen Gebiets befinden (z.B. bei Einstellung, Wartung oder An- und Abkopplung), sind die untenstehenden Punkte zu erfüllen:

1. Die Maschine auf feste Unterlage senken.
2. Die Hydraulik entlasten.
3. Den Schlepper abstellen und den Zündschlüssel abziehen.
4. Der Fahrer muß sicherstellen, daß sich beim Fahren keine Personen innerhalb des gefährlichen Gebiets befinden.

* Gefährliches Gebiet: Auf und unter der Maschine innerhalb eines Abstands von 4 m von der Maschine.

** Ausgesetzte Person: Jede Person, die sich ganz oder teilweise im gefährlichen Gebiet befindet.

Die meisten Unfälle, die im Zusammenhang mit der Arbeit, dem Transport sowie der Wartung der Maschine erfolgen, sind auf Nichtbeachtung von den elementarsten Sicherheitsbestimmungen.

Deshalb ist es von größter Bedeutung, daß jeder, der mit der Maschine arbeitet, die für die Maschine geltenden Sicherheitsanweisungen sorgfältig einhält.

Die Maschine darf nur von Personen bedient, gewartet und ausgebessert werden, die mit dieser Arbeit vertraut sowie mit den möglichen Gefahrenmomenten bekannt sind.

Anweisungen über Abladen und Abstellen

Die Maschine wird serienmäßig in montiertem Zustand mit unserem LKW geliefert. Unser spezialgeschulter Fahrer wird mit dem Abladen der Maschine behilflich sein.

Die Maschine wird mit einem Traktor auf den mitgebrachten Rutschen gemäß den Anleitungen unseres Fahrers vom LKW gefahren.

Die Maschine ist auf eine ebene und feste Unterlage abzustellen.

ACHTUNG!! **Rotierende Teile und weite Kleider sind eine gefährliche Kombination.**

WICHTIG!! **Im Zusammenhang mit Absturzgefahr ist der Aufenthalt auf dem Gestell/Rahmen der Maschine mit Lebensgefahr verbunden, wenn die Maschine nach einem Schlepper fährt.**

Sicherheit und Anweisungen über Hydraulikanlage

1. Der maximale Arbeitsdruck beträgt 225 bar.
2. Es ist empfehlenswert, die Kupplungsteile an hydraulischen Verbindungen zwischen Schlepper und Gerät zu kennzeichnen, damit Fehlbedienung vermieden werden kann!
3. Im Zusammenhang mit dem Suchen nach Undichtigkeiten sind wegen der Gefahr geeignete Hilfsmittel (z.B. Schutzbrille und Handschuhe) zu verwenden.
Hydrauliköl unter hohem Druck kann durch die Haut dringen und schwere Schäden verursachen. Im Schadensfall umgehend den Arzt aufsuchen. **INFEKTIONSGEFAHR!**
4. Vor der Arbeit mit der Hydraulikanlage die Maschine auf feste Unterlage senken.
Die Anlage entlasten, den Motor abstellen und den Zündschlüssel abziehen.
5. Die Hydraulikschläuche regelmäßig kontrollieren, jedoch mindestens alle 6 Monate, auf Risse, Verschleiß u.a.m. Fehlerhafte Schläuche umgehend auswechseln.
6. Die Lebensdauer für Hydraulikschläuche beträgt höchstens 5 Jahre.
Neue Hydraulikschläuche müssen die Anforderungen des Herstellers erfüllen.

ANWEISUNG ÜBER TRANSPORT AUF ÖFFENTLICHEN WEGEN

Vor dem Transport auf öffentlichen Wegen ist zu kontrollieren, ob die Kopplung der Maschine mit dem Schlepper mit den geltenden Verkehrsgesetzen übereinstimmt (zugelassenes Gesamtgewicht, zugelassene Achsbelastung, Transportbreite, Scheinwerfer, Warnschilder usw.)

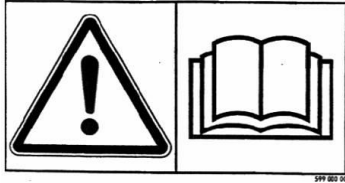
VORDERACHSBELASTUNG

Nach dem Anbau der Maschine und bei maximaler Belastung müssen die Steuereigenschaften des Schleppers sichergestellt werden. Kontrollieren Sie, daß die Vorderachse genügend belastet ist. Die Vorderachsbelastung hat mindestens 20% vom Gewicht des Schleppers zu betragen. Zugelassene Achsbelastung und zugelassenes Gesamtgewicht für den Schlepper müssen immer eingehalten werden.

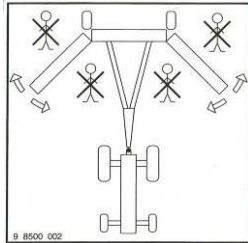
ACHTUNG! Die Fahr-, Steuer- und Bremseigenschaften werden von der angehängten Maschinenkombination beeinflusst.

Aufkleber an der Maschine

An Ihrer Maschine gibt es mehrere Aufkleber mit **Sicherheitsanleitungen** sowie praktischen Anweisungen in bezug auf die korrekte Anwendung der Maschine. Lesen Sie bitte diese Anleitungen und machen Sie den Benutzer der Maschine auf die **Sicherheitsbestimmungen** dieser Betriebsanleitung aufmerksam. Halten Sie bitte die Aufkleber rein und leserlich; falls dieses nicht der Fall ist, sind sie auszuwechseln.



Vor dem Gebrauch die Betriebsanleitung sorgfältig durchlesen und die Sicherheitsbestimmungen einhalten.



Immer dafür sorgen, daß sich keine Menschen in dem Gefährlichen Bereich der Maschine während der Aus- und Einklappen befinden.



Nummerschild mit Maschinenummer und Herstellungsjahr.



Alle Bolzen nach kurzer Zeit nachziehen. Falls dieses nicht eingehalten wird, werden unsere Garantieverpflichtungen entfallen.

Max. Vorschubmomente in Nm mit ölgeschmierter Gewinde			
Metrische Gewinde	Qualität 8.8	Qualität 10.9	Qualität 12.9
M12	81	114	136
M14	128	181	217
M16	197	277	333
M18	275	386	463
M20	385	541	649
M22	518	728	874
M24	665	935	1120

Technische Spezifikationen / Daten

Aufgehänger Disc Roller 4,0 m und 5,0 m mit Ø510 mm Scheiben und Ø600 mm Profilringen

	<u>4,0m</u>	<u>5,0m</u>
Arbeitsbreite:	4,0m	5,0m
Transportbreite:	2,45m	2,45m
Maschinenlänge:	2,30m	2,30m
Anzahl Scheiben:	30 Stck.	38 Stck.
Gewicht mit V-Profilringen:	3120 kg	3750 kg
Anzahl V-Profilringe:	32 Stck.	40 Stck.
Anzahl Abstreifer (V-Ringe):	31 Stck.	39 Stck.
Gewicht mit T-Profilringen:	2760 kg	3290 kg
Anzahl T-Profilringe:	32 Stck.	40 Stck.
Anzahl Abstreifer (T-Ringe):	31 Stck.	39 Stck.
Anzahl Hydraulikanschlüsse:	2 Stck. doppelwirkende	
Hydraulikdruck (Minimum):	190 bar	
Max. Arbeitstiefe:	12 cm	
Arbeitsgeschwindigkeit (empfohlen):	10 – 16 km/St.	

**Aufgesattelter Disc Roller 4,0 m und 5,0 m
mit Ø510 mm Scheiben
und Ø600 mm Profilringen**

	<u>4,0m</u>	<u>5,0m</u>
Arbeitsbreite:	4,0m	5,0m
Transportbreite:	2,45m	2,45m
Maschinenlänge:	5,60m	5,60m
Anzahl Scheiben:	30 Stck.	38 Stck.
Gewicht mit V-Profilringen:	3680 kg	4300 kg
Anzahl V-Profilringe:	32 Stck.	40 Stck.
Anzahl Abstreifer (V-Ringe):	31 Stck.	39 Stck.
Gewicht mit T-Profilringen:	3320 kg	3850 kg
Anzahl T-Profilringe:	32 Stck.	40 Stck.
Anzahl Abstreifer (T-Ringe):	31 Stck.	39 Stck.
Anzahl Hydraulikanschlüsse:	3 Stck. doppelwirkende	
Hydraulikdruck (Minimum):	190 bar	
Bereifung:	400/60 x 15,5 – 14 PLY	
Reifendruck bei 15 km/St.:	2,1 bar / 30 p.s.i	
Reifendruck bei 40 km/St.:	3,5 bar / 50 p.s.i	
Max. Arbeitstiefe:	12 cm	
Arbeitsgeschwindigkeit (empfohlen):	10 – 16 km/St.	

Inbetriebnahme der Maschine

Allgemeines

Die Maschine wird serienmäßig in Transportstellung geliefert. Bei der Inbetriebnahme ist der Schlepper vor der Maschine anzukoppeln.

Wichtig:

Kontrollieren, daß die Zughakenhöhe zwischen 400 und 500 mm liegt.
Kontrollieren, daß die serienmäßig montierten Stecker der Schnellkupplungen für den Schlepper passend sind.

Die Maschine erfordert 2 doppelwirkende Anschlüsse (aufgehängt) oder 3 doppelwirkende Anschlüsse (aufgesattelt).

Die Schläuche für Deichsel-/Radzylinder sind mit **roten** Kabelbindern versehen.

Die Schläuche für die Klappzylinder sind mit **blauen** Kabelbindern versehen.

Die Schläuche für Scheibenzylinder sind mit **grünen** Kabelbindern versehen.

Ankopplung, aufgehängt

1. Den Schlepper bis zur Maschine rückwärts fahren und ankoppeln.
2. Alle Hydraulikschläuche an den Anschlüssen des Schleppers montieren.
3. Die Maschine auf maximale Transporthöhe heben.
4. Die Seitenglieder ganz einklappen (blau), gegen den Anschlag des Mittelrahmens.
5. Wenn die Seitenglieder jetzt ausgeklappt werden, werden die Sperrklinken erst geöffnet, wonach die Seitenglieder ausklappen.
6. Wenn die Seitenglieder ganz ausgeklappt sind, den Hydraulikhandgriff loslassen, und die Maschine ist betriebsbereit.
7. Kantenausrüstung in Arbeitsstellung ausklappen.
8. Jetzt die Scheiben auf und ab bis zur gewünschten Arbeitstiefe bewegen.

Ankopplung, aufgesattelt

1. Den Schlepper bis zur Maschine rückwärts fahren.
2. Alle Hydraulikschläuche an den Anschlüssen des Schleppers montieren.
3. Jetzt den Deichsel- und Radzylinder (rot) unter Druck setzen, damit die Deichsel bis auf angemessene Höhe gehoben wird.
4. Danach den Schlepper rückwärts fahren und die Maschine ankoppeln.
5. Jetzt die Maschine auf maximale Höhe heben und den Tiefenanschlag gegen den Deichselzylinder rückwärts kippen.
6. Die Seitenglieder ganz einklappen (blau), gegen den Anschlag des Mittelrahmens
7. Wenn die Seitenglieder jetzt ausgeklappt werden, werden die Sperrklinken erst geöffnet, wonach die Seitenglieder sich ausklappen werden.
8. Wenn die Seitenglieder ganz ausgeklappt sind, den Hydraulikhandgriff loslassen, und die Maschine ist betriebsbereit.
9. Kantenausrüstung in Arbeitsstellung ausklappen.
10. Jetzt die Scheiben auf und ab bis zur gewünschten Arbeitstiefe bewegen.

Transport

1. Die Scheiben ganz heben, bevor die Maschine eingeklappt wird.
2. Danach die Maschine auf maximale Transporthöhe heben.
3. Jetzt die Klappzylinder unter Druck setzen, und die Seitenglieder werden ganz einklappen, wonach die Funktion in Gleitstellung gesteuert wird, jedoch muß sichergestellt werden, daß die Sperrklinken die Seitenglieder blockiert haben.
4. Jetzt ist die Maschine gesichert und transportbereit.

Abkopplung, aufgehängt

1. Die Maschine auf feste Unterlage setzen und alle Hydraulikschläuche entlasten.
2. Jetzt kann die Maschine abgekoppelt werden.

Abkopplung, aufgesattelt

1. Die Maschine ganz oben heben und den Tiefenanschlag an der Deichsel nach vorne kippen.
2. Jetzt die Maschine auf feste Unterlage senken.
3. Den Deichsel- und Radzylinder (rot) einstellen, damit der Zugsattel los ist.
4. Jetzt kann die Maschine abgekoppelt werden.
5. Den Schlepper etwas nach vorne fahren, wonach alle Hydraulikschläuche entlasten.

Wichtig:

Die Maschine auf feste Unterlage setzen und die Hydraulik entlasten, ehe Sie die Maschine verlassen.



Einstellung und Justierung

Bei der Inbetriebnahme des Disc-Rollers im Feld ist es sehr wichtig, daß die Maschine mit der Erdoberfläche parallel ist. Die Profilwalze hinten sowie der Schlepper tragen die Maschine, was für eine gleichartige Tiefenbearbeitung entscheidend ist.

Deichsel

Es ist wichtig, daß der Oberlenker (aufgehängt) oder die beiden Einstellbolzen (A) an der Deichsel (aufgesattelt) korrekt eingestellt sind.

Höhe der Zugöse: ca. 500 mm.

Scheiben

Die Scheiben lassen sich mit einem Master/Slave-Hydrauliksystem nach oben und unten einstellen.

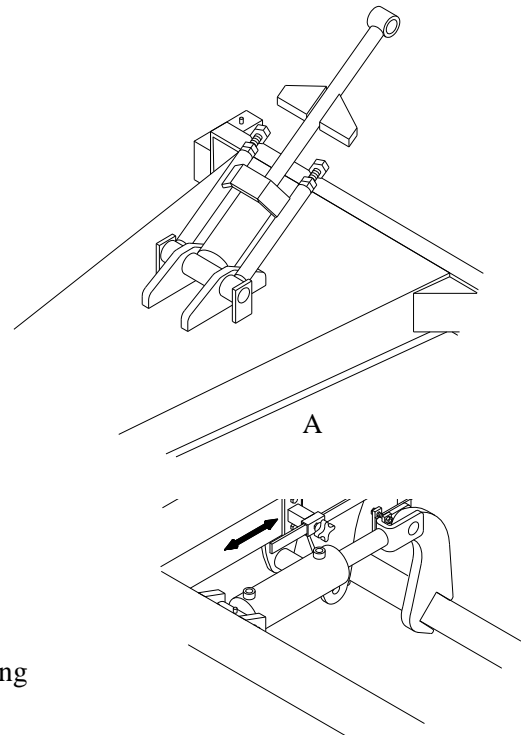
Es ist wichtig, die Scheiben häufig ganz nach oben zu bewegen,

wodurch das Master/Slave-System nullgestellt wird.

Die Tiefenstellung ist an der Skala lesbar (Standard).

Wenn elektrischer Tiefenanschlag montiert ist, den Sensor auf die gewünschte Tiefe einzustellen.

Das elektrische System läßt sich durch Ausschaltung am Schalter in der Kabine übersteuern, wodurch es möglich ist, die Scheiben an dem Sensor vorbei zu bewegen. Hierdurch ist eine tiefere Bearbeitung möglich, eventuell auf Vorgewenden und an Fahrgassen.

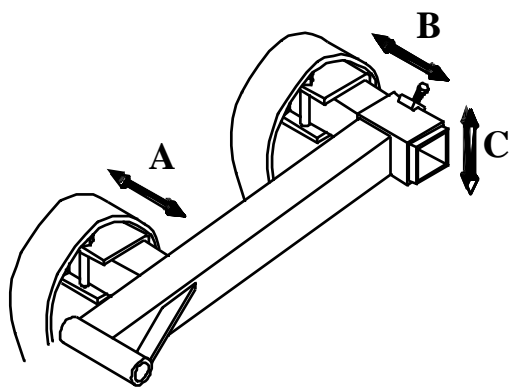
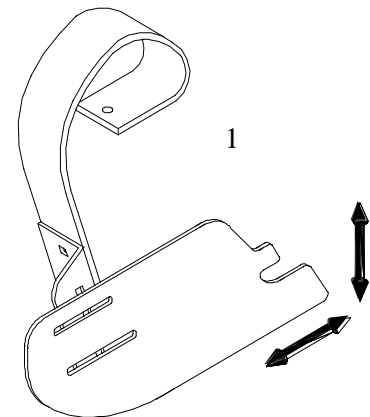


Kantenausrüstung

Der Disc-Roller ist serienmäßig mit Kantenausrüstung versehen.

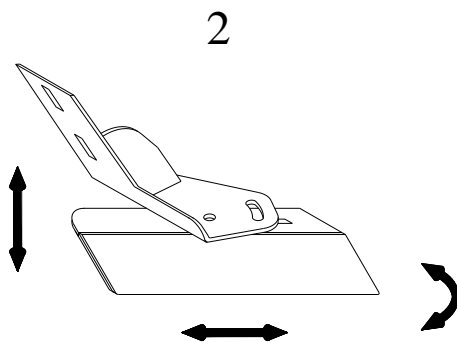
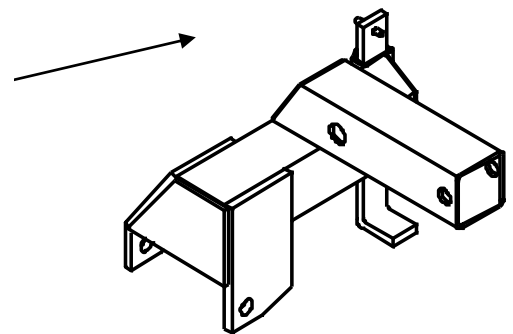
Das Kantenblech (1) wird eingestellt, damit das aufgeworfene Material gesammelt wird.

Das Kantenblech (1) muß ein bißchen über das Feld schweben, damit beim Wenden keine Probleme entstehen.



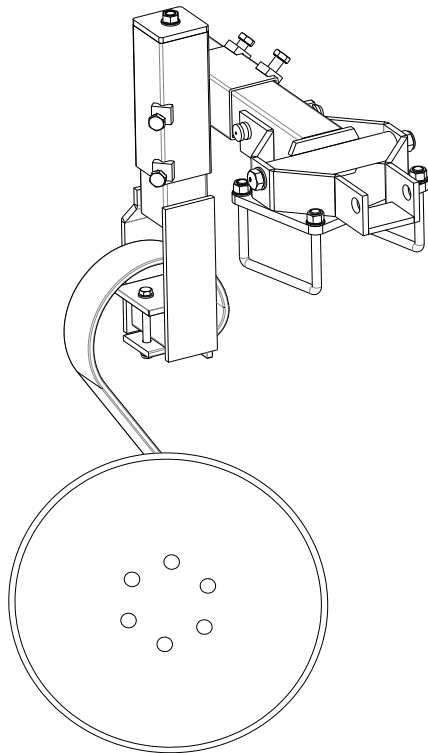
Die Zinke für Kantenblech (A) einstellen, so daß das Material an der hinteren Scheibe vorbei kommen kann. Bei großen Strohmengen muß es eine größere Passage geben.

Tiefenanschlag
f/Kantenflug

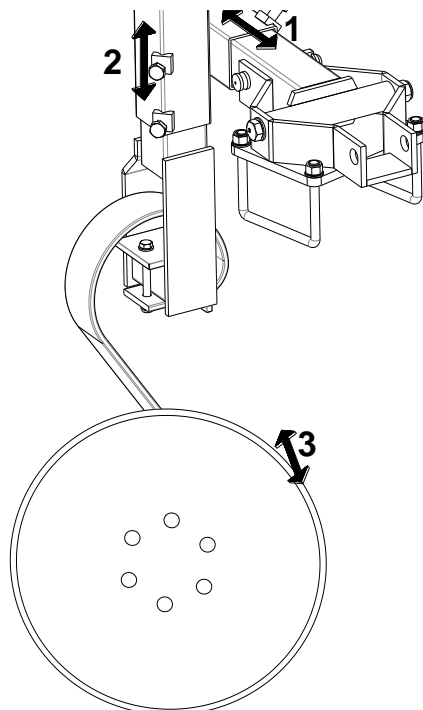


Den Kantenpflug (2) einstellen, so daß das Material in der "Rille" – von der hinteren Scheibe gebildet - plaziert wird.

Kantenausrüstung von Maschinennr. 341738



Neue Kantenausrüstung f/Disc-Roller.
Die Scheibe kann so eingestellt werden,
daß aufgeworfenes Material gesammelt
wird. Die Scheibe muß ein bißchen
über das Feld schweben damit beim
Wenden keine Probleme entstehen.

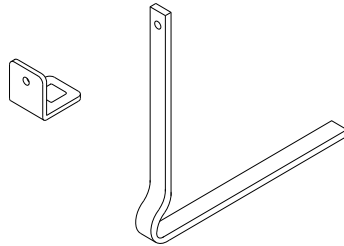
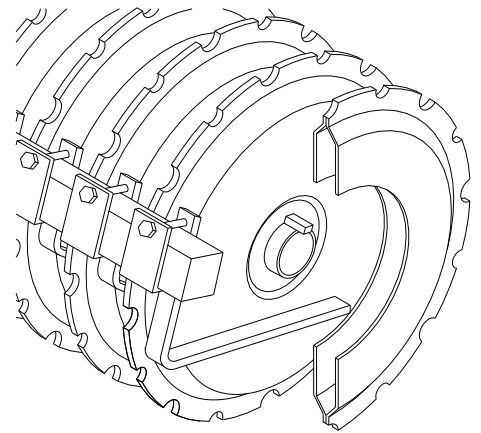


Es gibt 3 Stellen, wo die
Kantenausrüstung eingestellt werden
kann:

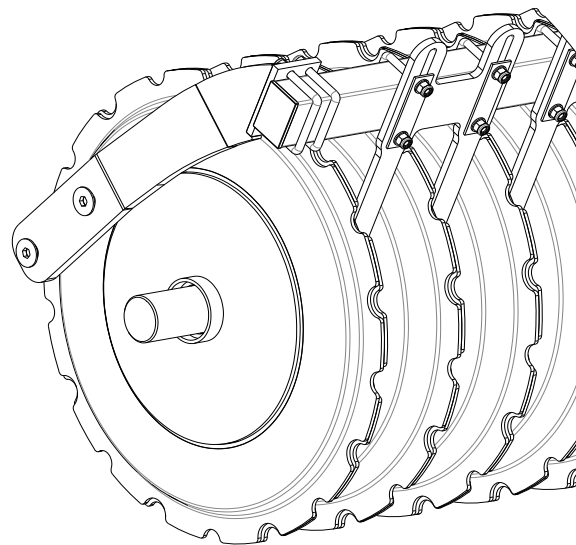
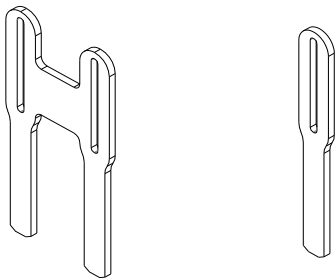
1. Zwei Bolzen lösen – den Arm
hinaus/hinein rücken.
2. Die Spindel verwenden – sie
hebt und senkt die Scheibe.
Zwei Bolzen lösen – durch die
Spindel heben/senken und die
Bolzen wieder anziehen.
3. Ein Bolzen lösen – die Scheibe
mehr oder weniger
schrägstellen.

Abstreifer

Der Disc-Roller ist mit Abstreifern aus Edelstahl zwischen den Packerringen versehen.
Die Zentrierung der Abstreifer täglich kontrollieren, um unnötigen Verschleiß zu vermeiden und optimale Schableistung zu erzielen.



Abstreifer von 2009 bis Maschinen nr. 344861

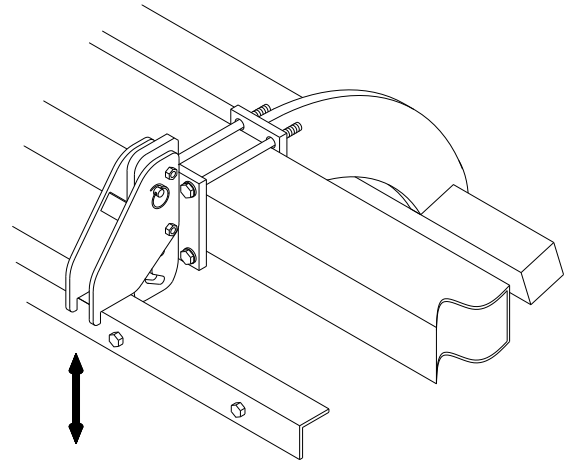


Spritztuch für das Material

Der Disc-Roller kann mit einem Spritztuch für das Material versehen werden, das die aufgeworfene Erde von den Scheiben vor dem Packen fällt.

Die Ausrüstung ist durch die Demontage von einem Nagel in jedem Beschlag in 5 cm Stufen höhenverstellbar.

Die Ausrüstung ist nach Entfernung von Bolzen und Nageln demontierbar.

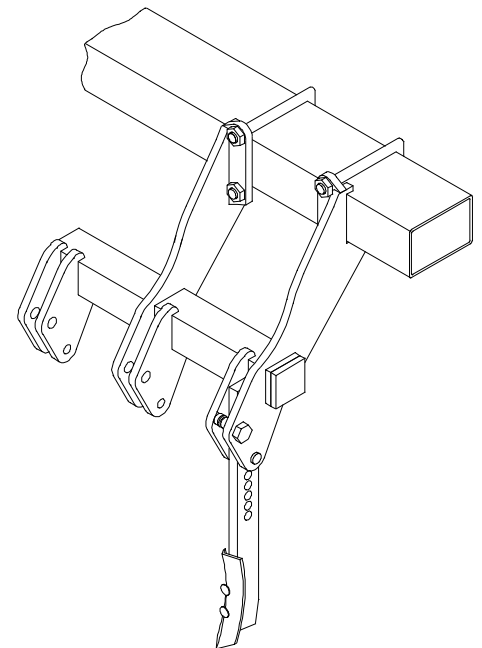


Spurlockersatz (nur lieferbar für aufgesattelte Maschinen)

Der aufgesattelte Disc-Roller kann mit Spurlockersatz versehen werden, der die von den Schlepperrädern verpackte Erde auflockert, was eine einzige Bearbeitung der Erde gewährleistet.

Die Ausrüstung ist durch die Demontage von einem Nagel in jeder Zinke höhenverstellbar.

Die Ausrüstung ist nach Entfernung von Bolzen und Nageln demontierbar.



Wartung und Bedienung

- A. Die Naben an den Scheiben sind so abzuschmieren, daß Fett an die Packungen der Naben erscheint.

Nach jedem 30 Stunden Betrieb wieder mit Fett schmieren. Falls die Maschine unter schwierigen Verhältnissen (viel Staub) fährt, häufiger abschmieren.

Wichtig:

Die Naben an den Scheiben vor dem Waschen schmieren.
Dieses verhindert das Eindringen des Wassers in die Lager. Die Kolbenstangen mit Fett schmieren.



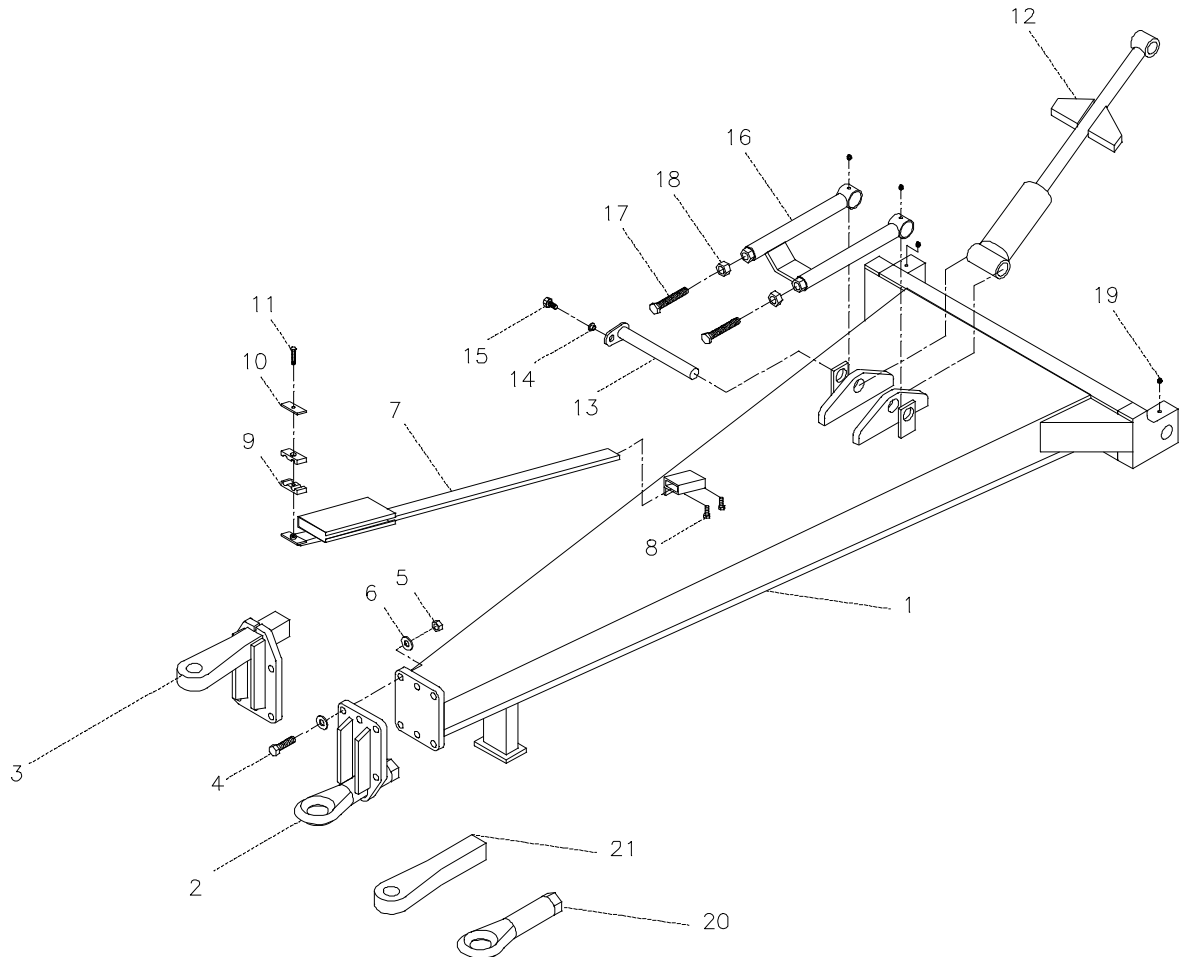
- B. Nach ungefähr 10 Stunden Betrieb sind Räder, Kugellager und Anschlagringe nachzuspannen. Schläuche, Armaturen und Zylinder sind nach eventuellen Undichtigkeiten zu kontrollieren und nachzuspannen.
- C. Nach jedem ungefähr 10 Stunden Betrieb sind alle bewegliche Teile in den Seitensektionen sowie die Schmierstellen an Sterz und Radaufhängung zu schmieren
- D. Nach der Saison ist die Maschine zu schmieren und zu reinigen.

Wichtig:

Das Hydrauliksystem ist mit Öl, Typ Hydro Texaco HD32, gefüllt.

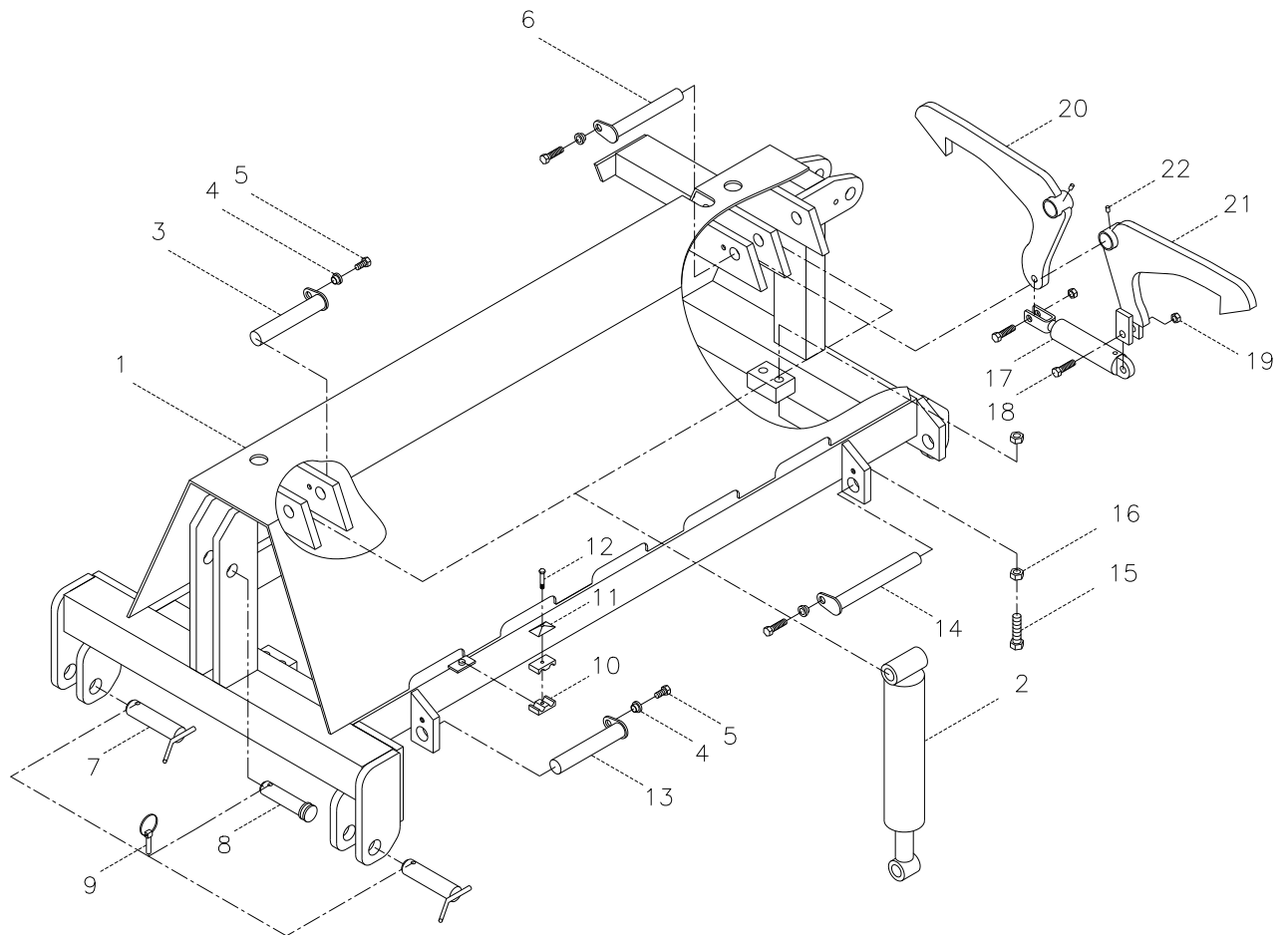
Ersatzteilliste

Deichsel (für aufgesattelte Maschinen)



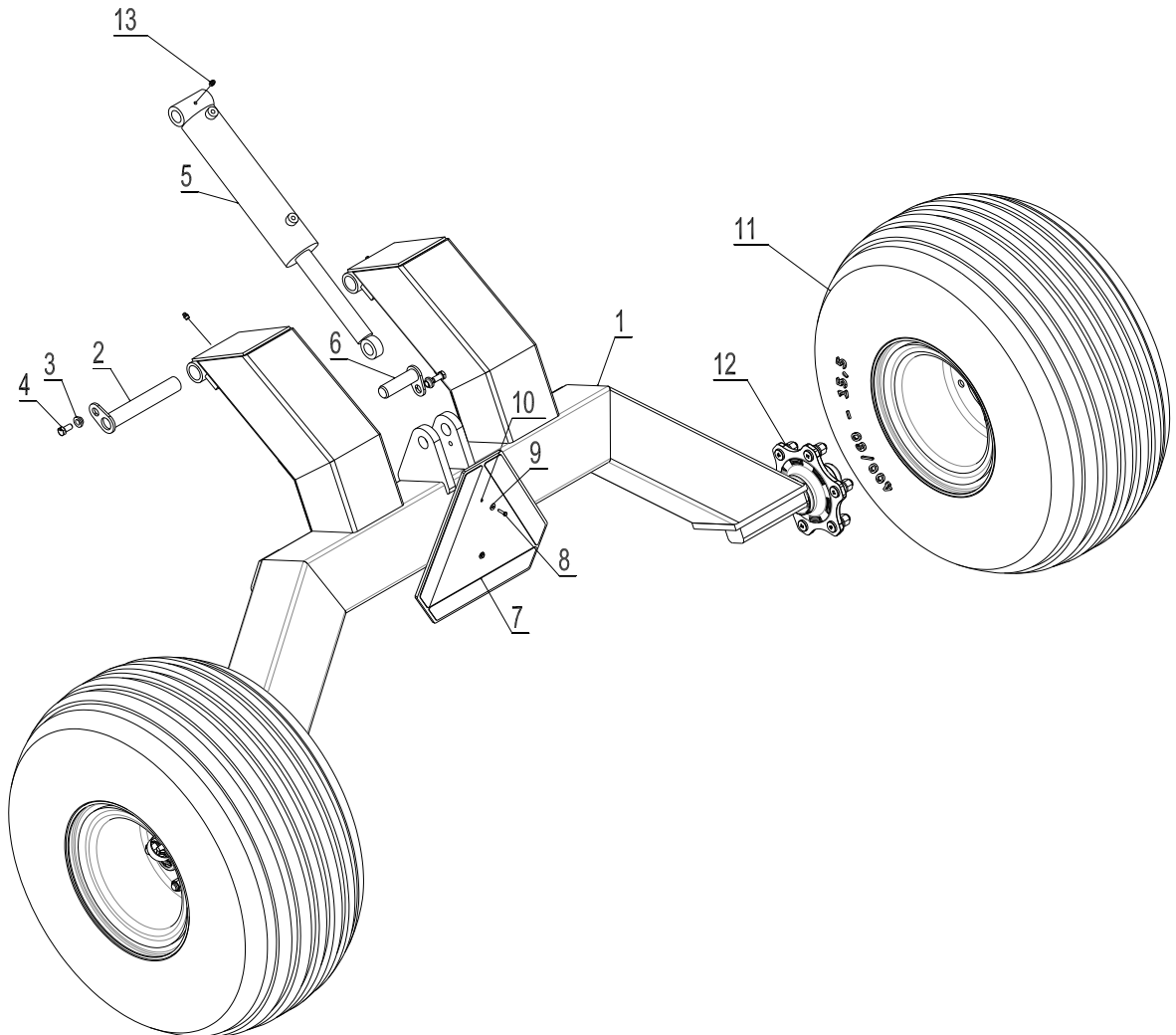
Pos.	Warennummer	Bezeichnung	4,0 m	5,0 m
1	30931000	Hauptrahmen - Deichsel	1	1
1	630931000	Hauptrahmen - Deichsel	1	1
2	630931035	Frontdreichsel (drehbar)	1	1
2	630757028	Frontdreichsel (drehbar)	1	1
3	630931037	Frontdreichsel (starr)	1	1
3	630757013	Frontdreichsel (starr)	1	1
4	690103130	Schraube M16x70 10.9	6	6
5	690113008	Selbstsichernde Mutter M16	6	6
6	690117013	Facettenscheibe Ø16	12	12

Pos.	Warennummer	Bezeichnung	4,0 m	5,0 m
7	630771200	Träger für Hydraulikschlauch auf der Deichsel	1	1
8	690103075	Schraube M10x25	2	2
9	690210210	Rohrträger doppelt Ø14/Ø14	4	4
10	690210211	Oberblech f/ doppelten Rohrträger	2	2
11	690103054	Schraube M8x40	2	2
12	630931026	Zylinder 80/40x155 m/Anschlaghalter	1	1
12e	690200138	Dichtungssatz 80/40	1	1
13	69435250G	Nagel Ø35 L=250	1	1
14	630532600	Verschlussbuchse f/Nagelkopf	1	1
15	690101101	Schraube M12x25	1	1
16	630931030	Tiefenanschlag f/Deichsel	1	1
17	690103184	Schraube M20 x 80 (Gewindestift)	2	2
18	690112009	Mutter M20	2	2
19	690136029	Schmiernippel M8	4	4
20	690141211	Zugöse (drehbar)	1	1
21	690105003	Zugöse (starr)	1	1

Mittelsegment


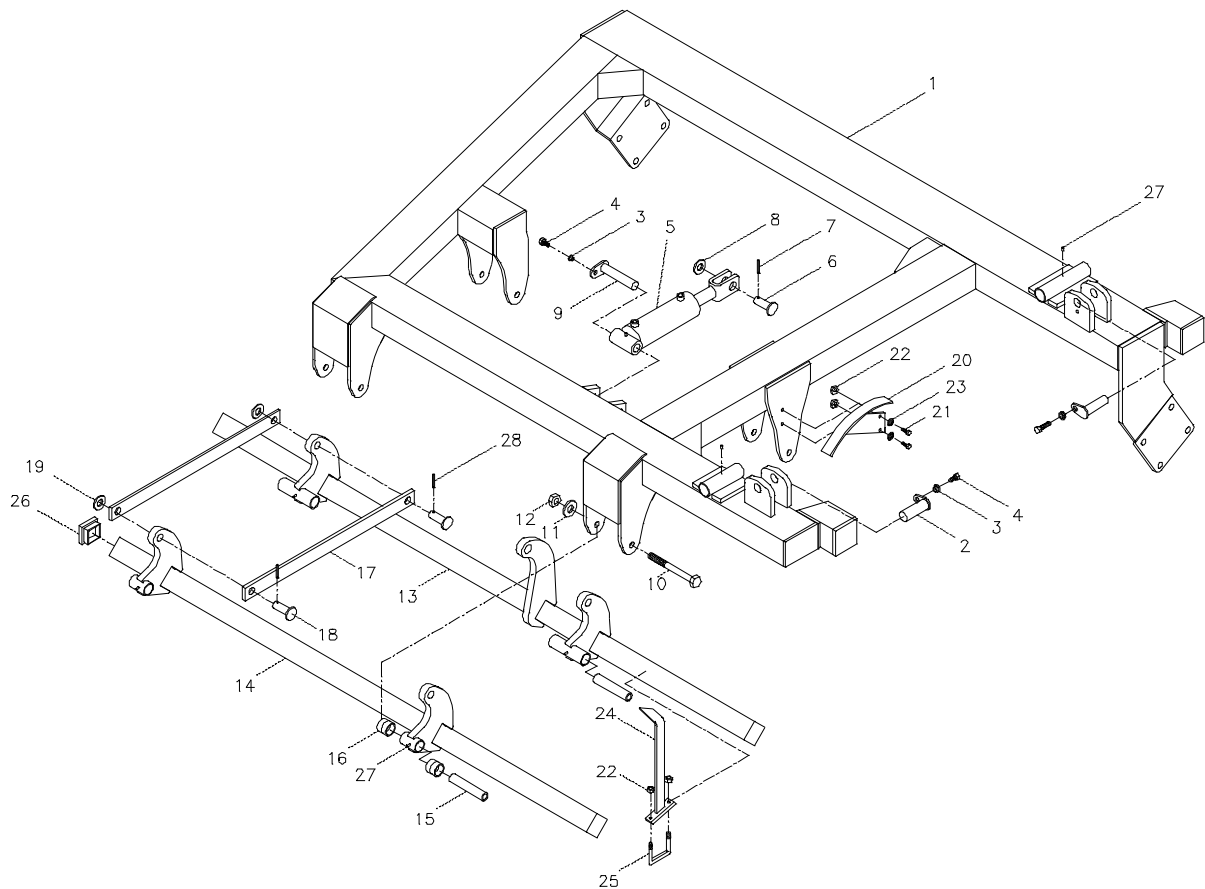
Pos.	Warennummer	Bezeichnung	4,0 m	5,0 m
1	630932000	Gehäuse für Mittelsegment	1	1
2	690200200	Zylinder 80/40x280	4	4
2e	690200138	Dichtungssatz 80/40	4	4
3	69430145G	Nagel Ø30 L=145	2	2
4	630532600	Verschlußbuchse f/Nagelkopf	8	8
5	690101101	Schraube M12x25	8	8
6	69430212G	Nagel Ø30 L=212	2	2
7	69537129B	Nagel für Unterlenker Ø37 L=129 (Kat III)	2	2
8	69532100J	Nagel für Oberlenker Ø32 L=100 (Kat. III)	1	1
9	690134004	Klappsplint Ø10	3	3
10	690210210	Rohrträger dop. Ø14/Ø14	4	4

Pos.	Warennummer	Bezeichnung	4,0 m	5,0 m
11	690210211	Oberblech f/doppelten Rohrträger	2	2
12	690103054	Schraube M8x40	2	2
13	69435202G	Nagel Ø35 L=202	2	2
14	69435258G	Nagel Ø35 L=258	2	2
15	690103186	Schraube M20x100 (Gewindestift)	4	4
16	690112009	Mutter M20	8	8
17	690200170	Zylinder 40/25x80	1	1
17a	690200175	Dichtungssatz 40/25	1	1
18	690103130	Schraube M16x70	2	2
19	690113008	Selbstsichernde Mutter M16	2	2
20	630922160	Sperrklinke (rechts)	1	1
21	630922161	Sperrklinke (links)	1	1
22	690136029	Schmiernippel M8	10	10

Fahrgestell (für aufgesattelte Maschinen)


Pos.	Warennummer	Bezeichnung	4,0 m	5,0 m
1	630935000	Gestell für das Rad	1	1
2	69435220G	Nagel Ø35 L=220	2	2
3	630532600	Verschlussbuchse f/Nagelkopf	4	4
4	690101101	Schraube M12x25	4	4
5	690200085	Zylinder 80/40x255	1	1
5e	690200138	Dichtungssatz 80/40	1	1
6	69430100G	Nagel Ø30 L=100	2	2

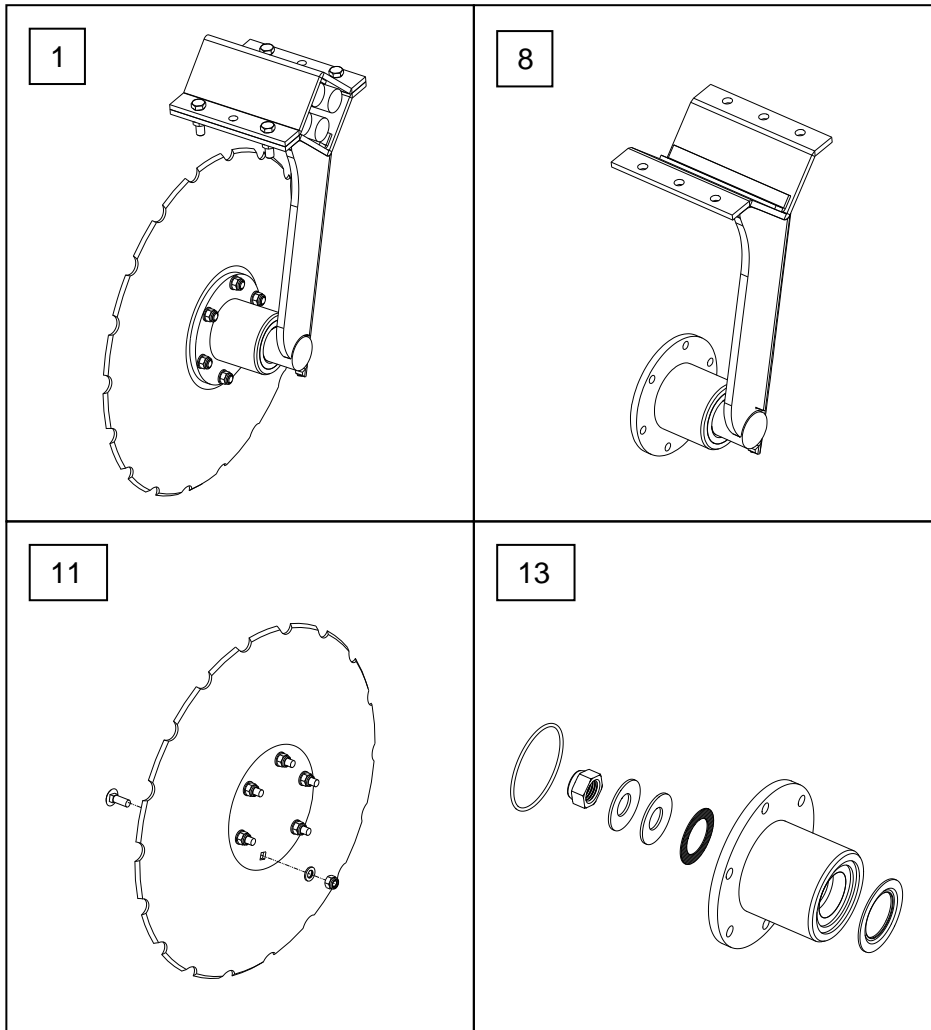
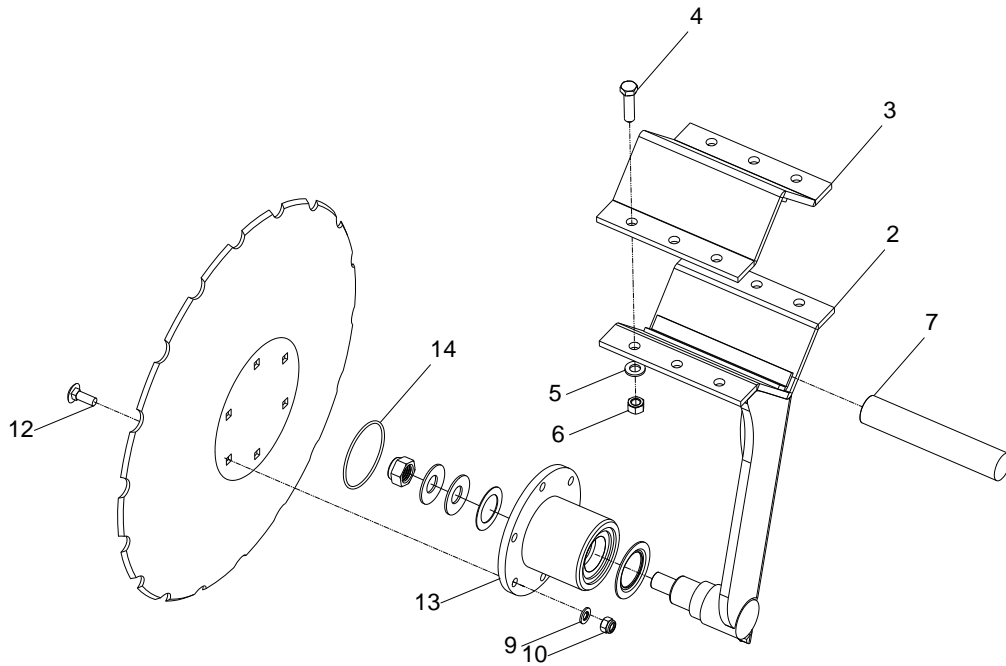
Pos.	Warennummer	Bezeichnung	4,0 m	5,0 m
7	690142001	Warndreieck	1	1
8	690103014	Schraube M5x20	2	2
9	690117002	Facettenscheibe Ø5	2	2
10	690113002	Selbstsichernde Mutter M5	2	2
11	690141335	Rad 400/60 x 15,5 – 14 PLY	2	2
12	690141025	Nabe 1700 kg	2	2
12	690141031	Nabe m/Bremse 2500 kg	2	2
12a	690141039	Radbolzen M18 x 1,5 x 49	12	12
12b	690141055	Nabenmutter M18	12	12
12f	690141314	Nabendeckel ø62	2	2
12f	690141033	Nabendeckel ø80 (Nabe m/Bremse)	2	2
13	690136029	Schmiernippel M8	2	2

Seitenglied


Pos.	Warennummer	Bezeichnung	4,0 m	5,0 m
1	630924000	Hauptrahmen - Seitenglied (rechts)	1	0
1	630924100	Hauptrahmen - Seitenglied (links)	1	0
1	630934000	Hauptrahmen - Seitenglied (rechts)	0	1
1	630934100	Hauptrahmen - Seitenglied (links)	0	1
2	69430100G	Nagel Ø30 L=100	4	4
3	630532600	Verschlüßbuchse f/Nagelkopf	6	6
4	690101101	Schraube M12x25	6	6
5	690200640	Zylinder 85/30x155mm (rechts)	1	1
5a	690200641	Dichtungssatz 85/30		
5	690200620	Zylinder 80/30x155 mm (links)	1	1
5a	690200621	Dichtungssatz 80/30		
	630949041	Reparatursatz für Ventil in den Zylinder		

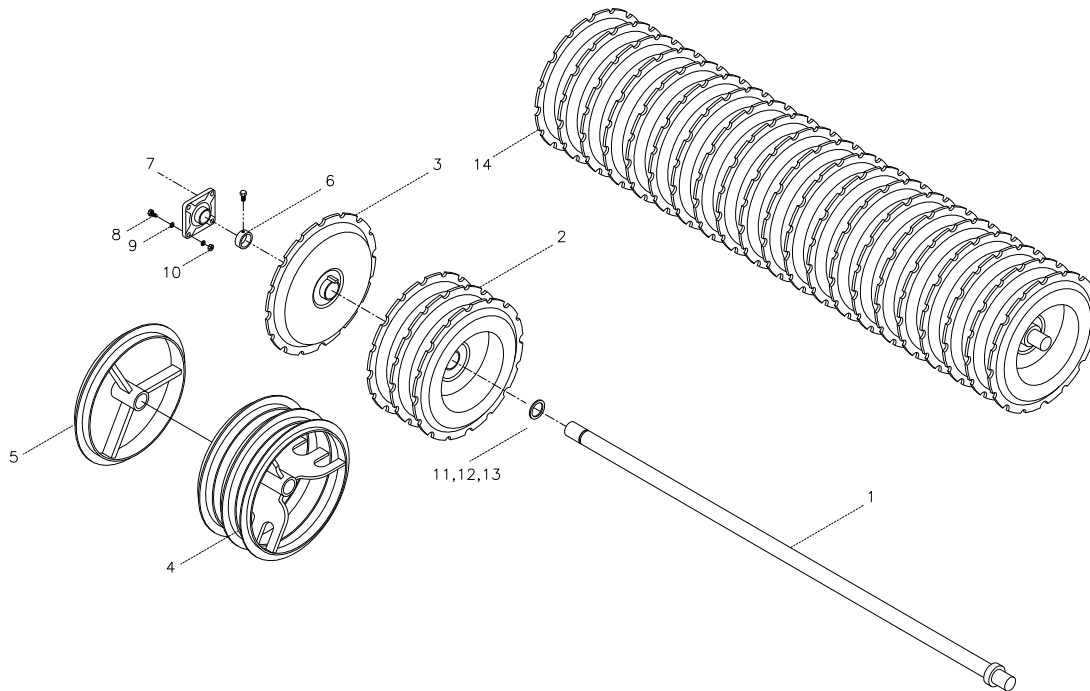
Pos.	Warennummer	Bezeichnung	4,0 m	5,0 m
6	69530060F	Nagel Ø30 L=58	2	2
7	690130134	Spannstift Ø6x50	2	2
8	690115014	Facettenscheibe Ø30	2	2
9	69430145G	Nagel Ø30 L=145	2	2
10	690103172	Schraube M20 x 200	8	8
11	690117005	Facettenscheibe Ø20	8	8
12	690113009	Selbstsichernde Mutter M20	8	8
13	630929111	Balken, hinten (rechts)	1	0
13	630929114	Balken, hinten (links)	1	0
13	630939111	Balken, hinten (rechts)	0	1
13	630939114	Balken, hinten (links)	0	1
14	630929101	Balken, vorn rechts)	1	0
14	630929104	Balken, vorn (links)	1	0
14	630939101	Balken, vorn (rechts)	0	1
14	630939104	Balken, vorn (links)	0	1
15	630929130	BK-Rohr Ø30x5 L=148	8	8
16	630949078	Buchse L=20	16	16
17	630949077	Stange: parallele Führung der Balken	8	8
18	69525061F	Nagel Ø25 L=58	8	8
19	690117021	Facettenscheibe Ø27	8	8
20	630933260	Skala f/Tiefenkontrolle	1	1
21	690101079	Schraube M10x25	2	2
22	690113005	Selbstsichernde Mutter M10	4	4
23	690117012	Facettenscheibe Ø10	4	4
24	630933264	Zeiger f/Tiefenkontrolle	1	1
25	690110020	U-Bügel M10x70x70x70	1	1
26	690109200	Plastpfropfen 60x60	8	8
27	690136029	Schmiernippel M8	12	12
28	690130132	Spannstift Ø6x40	8	8

Scheibe



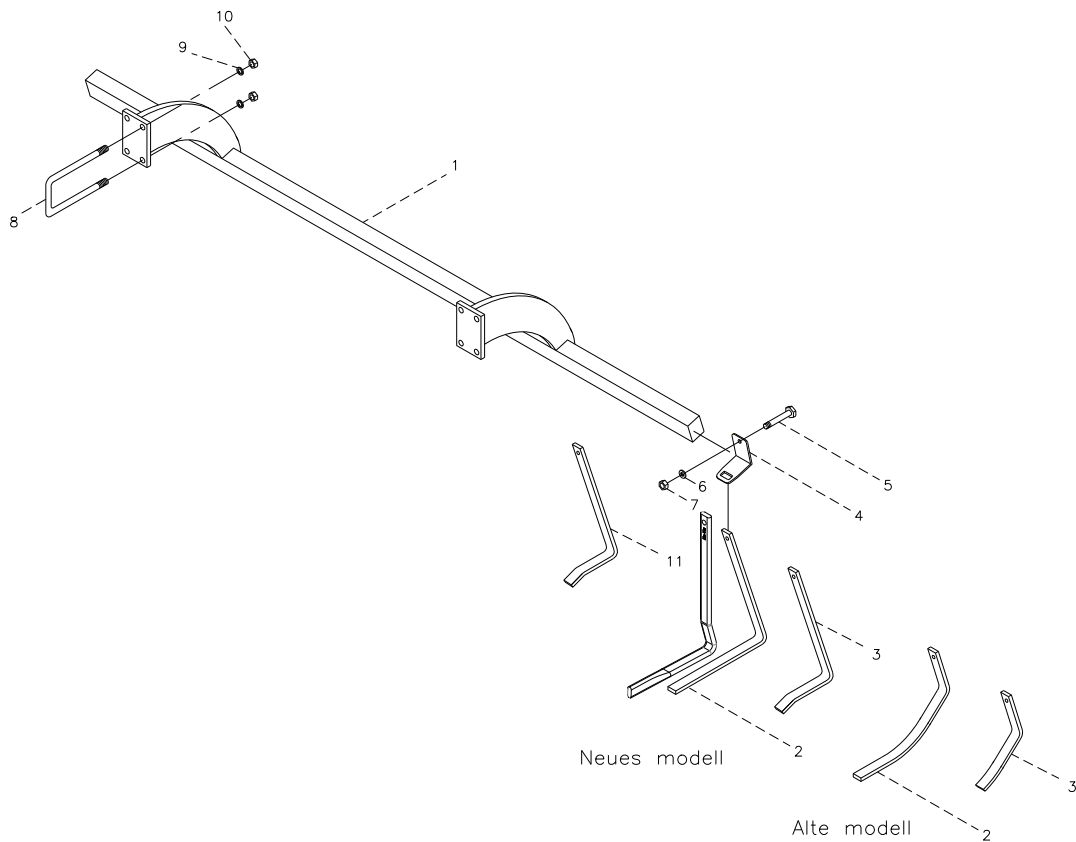
Pos.	Warennummer	Bezeichnung	4,0 m	5,0 m
1	630949022	Scheibe komplett (links) (vorne Balken)		
1	630949012	Scheibe komplett (rechts) (hintere Balken)		
2	630949026	Tragarm (links)	15	19
2	630949016	Tragarm (rechts)	15	19
3	630949046	Spannblech f/Tragarm	30	38
4	690103091	Schraube M12x45 10.9	120	152
5	690117014	Facettenscheibe Ø12	120	152
6	690113013	Selbstsichernde Mutter M12 (Ganzmetal)	120	152
7	690210710	Gummirundschnur Ø35 L=190	120	152
8	630949025	Tragarm komplett (links) (vorne Balken)	15	19
8	630949015	Tragarm komplett (rechts) (hintere Balken)	15	19
9	690117012	Facettenscheibe Ø10	180	228
10	690113005	Selbstsichernde Mutter M10	180	228
11	690153508	Scheibe (gezacht) Ø508 x 4mm m/6 Löchern und flachem Mittelpunkt) mit Schrauben und Mutter	30	38
12	690101210	Schraube M10x30 (Flachrundschaube)	180	228
13	630949035	Ausbesserungssatz (mit Nabe)		
13	630949032	Ausbesserungssatz (mit Nabe) von Maschinennr. 344472		
14	690140910	O-Ring 80 x 3		

Packerwalze



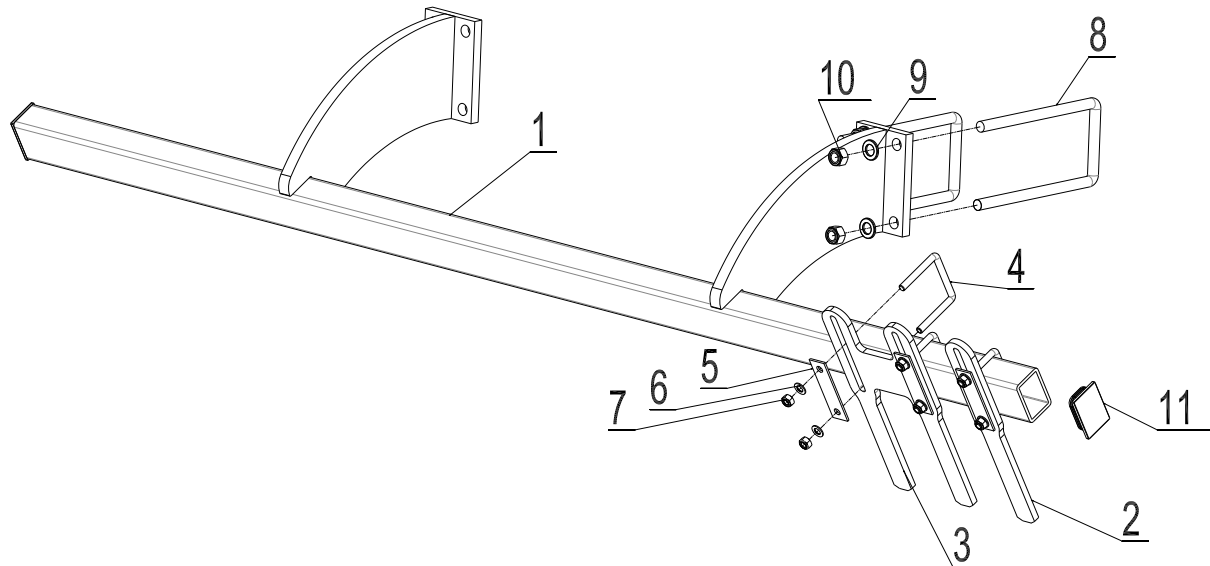
Pos.	Warennummer	Bezeichnung	4,0 m	5,0 m
1	678601935	Achse 1935mm	2	0
1	678602435	Achse 2435mm	0	2
2	690150037	V-Profilring, dreifach, Ø600mm/ Ø60 mm	4	4
3	690150036	V-Profilring, einfach, Ø600mm/ Ø60 mm	20	28
4	690150058	T-Profilring, dreifach, Ø600mm/ Ø60 mm	4	4
5	690150056	T-Profilring, einfach, Ø600mm/ Ø60 mm	20	28
6	671040400	Anschlagring m/Schrauben ø60	2	2
7	690140808	Kugellager UCF 312, ø60, m/4 Löchern	4	4
8	690103147	Schraube M20x65	16	16
9	690117005	Facettenscheibe Ø20	32	32
10	690113009	Selbstsichernde Mutter M20	16	16
11	690117101	Stützscheibe Ø80x60,5x1mm		
12	690117102	Stützscheibe Ø80x60,5x2mm		
13	690117103	Stützscheibe Ø80x60,5x5mm		
14	630926301	V-profil valtzen, fest 1935 mm	2	
14	1160479	V-profil valtzen, fest 1935 mm von Maschinennr. 344861	2	
14	630936300	V-profil valtzen, fest 2435 mm		2
14	1160468	V-profil valtzen, fest 2435 mm von Maschinennr. 344861		2

Abstreifer

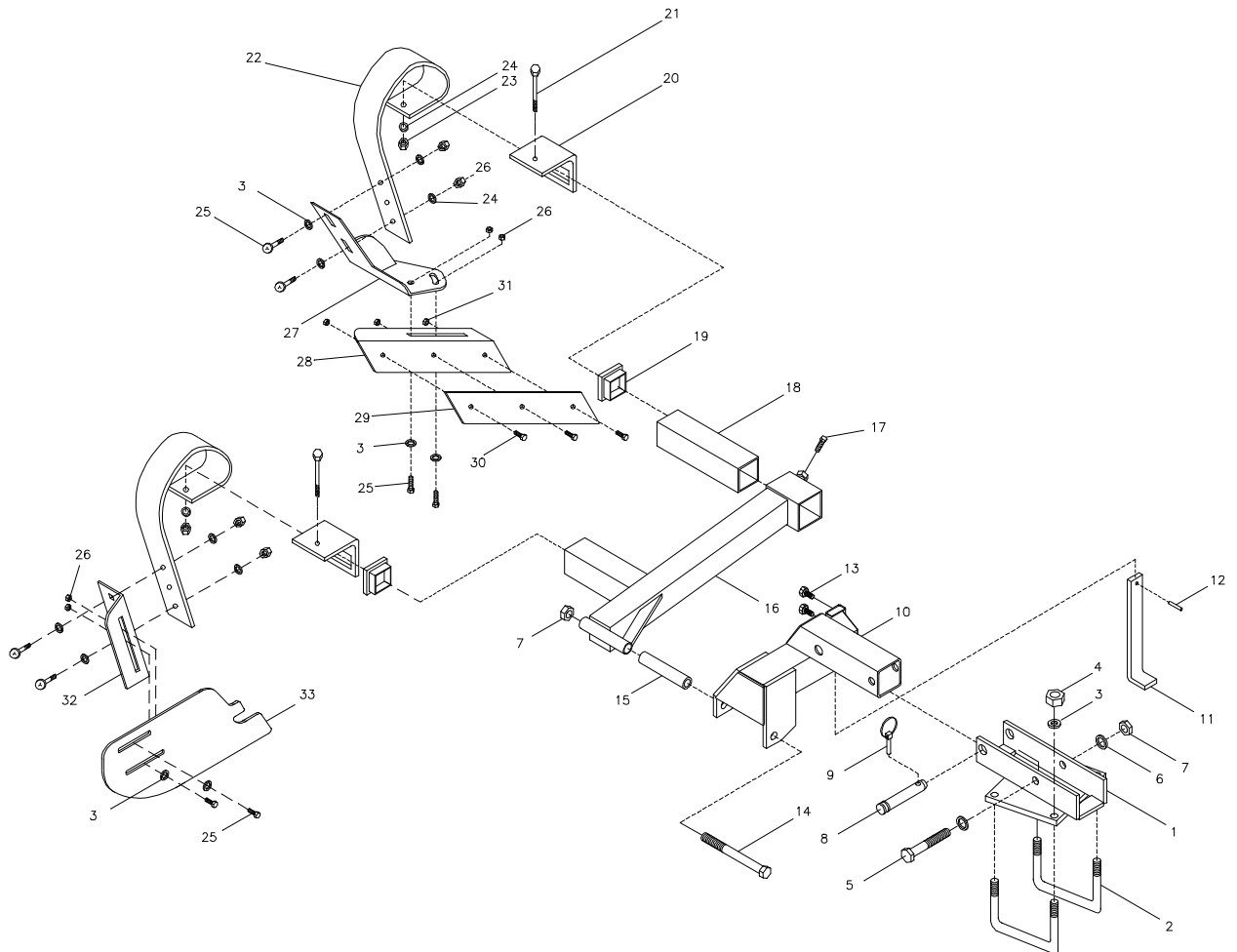


Pos.	Warennummer	Bezeichnung	4,0 m	5,0 m
1	630928550	Abstreiferbalken m/Halter	2	0
1	630928550	Abstreiferbalken m/Halter (rechts) von Maschinennr. 336262	1	0
1	630928560	Abstreiferbalken m/Halter (links) von Maschinennr. 336262	1	0
1	630938550	Abstreiferbalken m/Halter	0	2
1	630938550	Abstreiferbalken m/Halter (rechts) von Maschinennr. 336262	0	1
1	630938560	Abstreiferbalken m/Halter (links) von Maschinennr. 336262	0	1
1	630938589	Abstreiferbalken m/Halter (rechts) von Maschinennr. 344861	1	
1	630938587	Abstreiferbalken m/Halter (links) von Maschinennr. 344861	1	
1	630938579	Abstreiferbalken m/Halter (rechts) von Maschinennr. 344861		1
1	630938578	Abstreiferbalken m/Halter (links) von Maschinennr. 344861		1
2	630938525	Abstreifer f/V-Profilring und T-Profilring (lang)	27	35

Pos.	Warennummer	Bezeichnung	4,0 m	5,0 m
2	630938523	Abstreifer f/V-Profilring und T-Profilring (lang) von Maschinennr. 336262	27	35
2	630938520	Abstreifer f/V-Profilring, twisted von Maschinennr. 344861	27	35
3	630938527	Abstreifer f/V-Profilring und T-Profilring (kurz)	4	4
3	630938524	Abstreifer f/V-Profilring und T-Profilring (kurz) von Maschinennr. 336262	4	4
4	690152030	Halter	31	39
4	630938522	Halter von Maschinennr. 336262	31	39
5	690103098	Schraube M12x110	31	39
5	690103086	Schraube M12x90 von Maschinennr. 336262	31	39
6	690117014	Facettenscheibe Ø12	31	39
7	690113006	Selbstsichernde Mutter M12	31	39
8	690110106	U-Bügel M16x200x100x200	8	8
9	690117013	Facettenscheibe Ø16	16	16
10	690113008	Selbstsichernde Mutter M16	16	16
11	630938526	Abstreifer f/ V-profil valtzen, fest	27	35

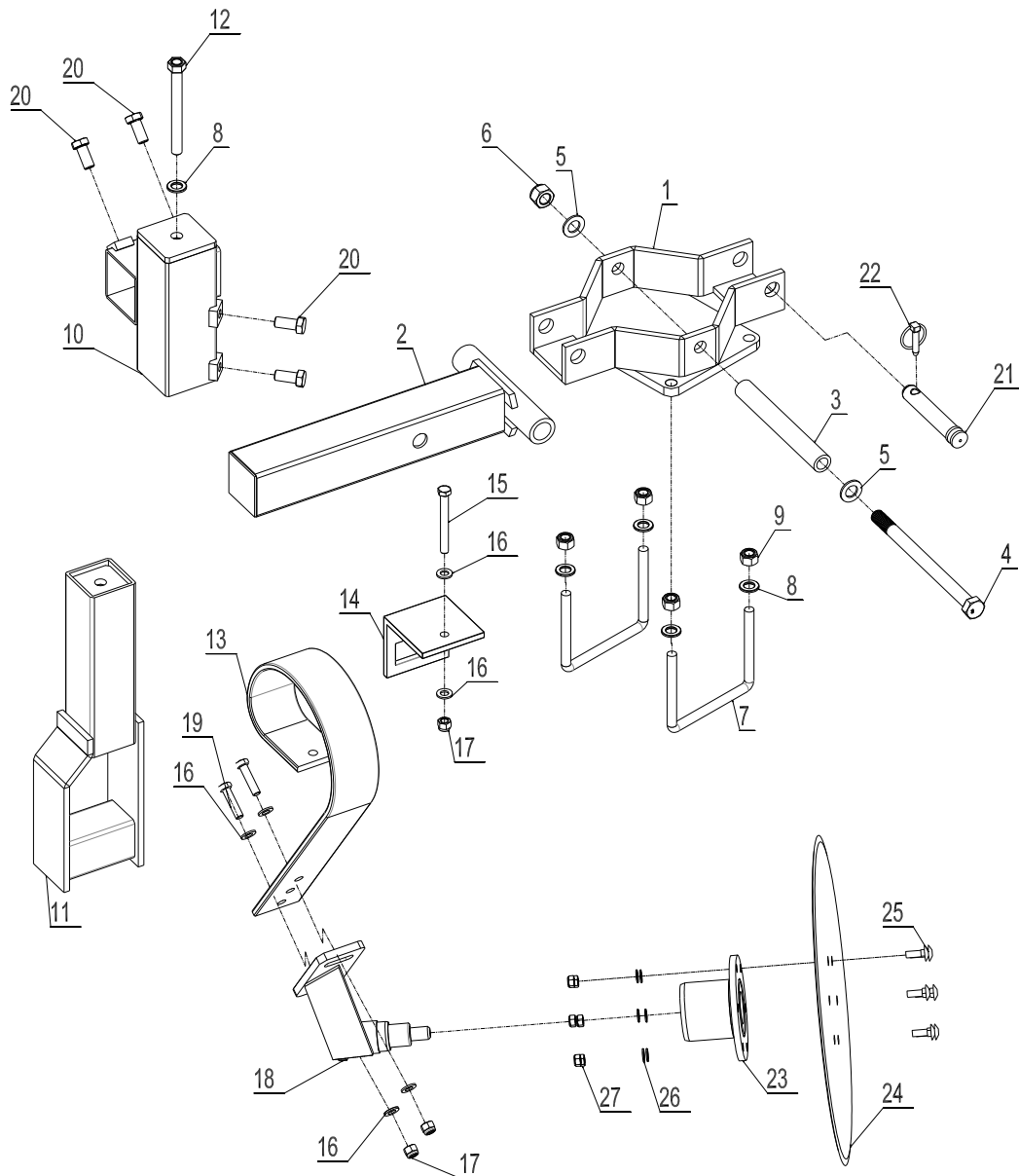
Abstreifer von 2009 bis Maschinennr. 344861


Pos.	Varenr.	Betegnelse	4,0 m	5,0 m
1	630928565	Abstreiferbalken m/Halter (L)	1	0
1	630928555	Abstreiferbalken m/Halter (R)	1	0
1	630938565	Abstreiferbalken m/Halter (L)	0	1
1	630938555	Abstreiferbalken m/Halter (H)	0	1
2	630938505	Single Abstreifer 2009	2	2
3	630938506	Doppel Abstreifer 2009	14	18
4	690110025	U-Bügel M10 50x70x50	30	38
5	630938507	Halter f/ Abstreifen 2009	30	38
6	690117012	Facettenscheibe Ø10	60	76
7	690113005	Selbstsichernde Mutter M10	60	76
8	690110106	U-Bügel M16x200x100x200	8	8
9	690117013	Facettenscheibe Ø16	16	16
10	690113008	Selbstsichernde Mutter M16	16	16
11	690109203	Plast Stopper 70x50x2	4	4

Kantenausrüstung


Pos.	Warennummer	Bezeichnung	4,0 m	5,0 m
1	630933275	Halter f/Kantenausrüstung	1	1
2	690110103	U-Bügel M16x100x150x100	2	2
3	690117013	Facettenscheibe Ø16	12	12
4	690113008	Selbstsichernde Mutter M16	4	4
5	690103171	Schraube M20x130	1	1
6	690117005	Facettenscheibe Ø20	2	2
7	690113009	Selbstsichernde Mutter M20	1	1
8	69525097J	Nagel für Oberlenker ø25 L=97	1	1
9	690134004	Klappsplint ø10	1	1
10	630933277	Zwischenglied f/Kantenausrüstung (von Maschinennr. 335893)	1	1
		Altes Modell Neues Modell		
11	630933298	Tiefeneinstellvorrichtung	1	1

Pos.	Warennummer	Bezeichnung	4,0 m	5,0 m
12	690130161	Spannstift Ø8x40	1	1
13	690101079	Schraube M10x25	2	2
14	690103172	Schraube M20x200	1	1
15	630929130	Rohr Ø30 L=148	1	1
16	630933285	Arm f/Kantenpflug (von Maschinennr. 335893) Altes Modell Neues Modell	1	1
	690103284	Schraube M16x100 Altes Modell	1	1
	690115008	Unterlegscheibe Ø17 x 40 x 6mm Altes Modell	1	1
	690112005	Mutter M16 Altes Modell	1	1
17	690103124	Schraube M16x 35	1	1
18	630933287	Balken f/ Kantenpflug	1	1
19	690109202	Plastpfropfen	4	4
20	633052200	Halter f/Zinke	2	2
21	690103088	Schraube M12x110	2	2
22	633052050	Zinke (10x80)	2	2
23	690113013	Selbstsichernde Mutter M12 (Ganzmetal)	2	2
24	690117014	Facettenscheibe Ø12	6	6
25	690101220	Schraube M12x45 (Flachrundschaube)	8	8
26	690113006	Selbstsichernde Mutter M12	8	8
27	630949430	Halter f/Kantenpflug	1	1
28	630949440	Kantenpflug	1	1
29	630949445	Scharen f/Kantenpflug	1	1
30	690101210	Schraube M10x30 (Flachrundschaube)	3	3
31	690113005	Selbstsichernde Mutter M10	3	3
32	630949420	Halter f/Kantenblech	1	1
33	630949410	Kantenblech Altes Modell	1	1
33	630949412	Kantenblech (von Maschinennr. 335893) Neues Modell	1	1

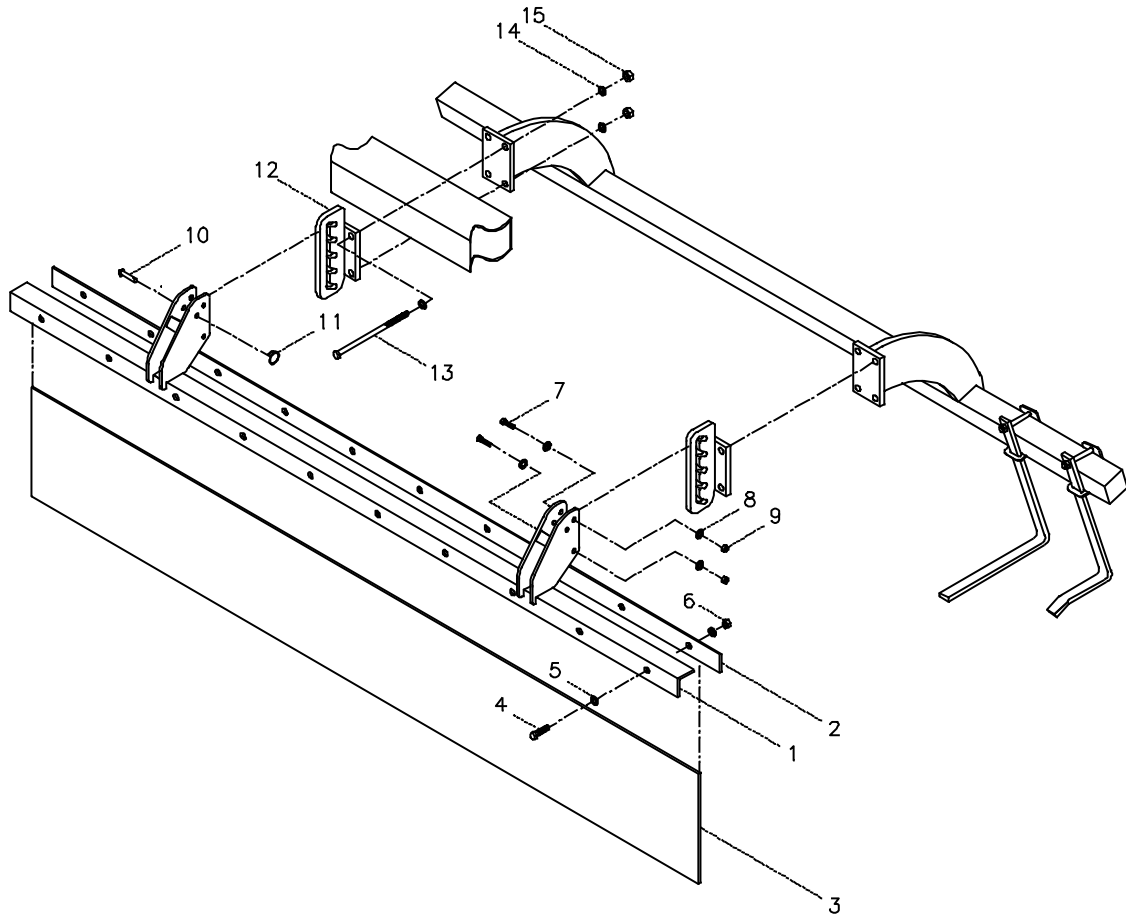
Kantenausrüstung von Maschinennr. 341738


Pos.	Varenr.	Betegnelse	3,0m	3,5 m	4,0 m
1	630943088	Montierter Halter	1	1	1
2	630943090	Montiertes Glied	1	1	1
3	630943095	Rohr 30x5 L= 233	1	1	1
4	690103285	Schraube M20x280 8.8	1	1	1
5	690117005	Facettenscheibe Ø20	1	2	2
6	690113009	Selbstsichernde Mutter M20	1	1	1
7	690110103	U-Bügel M16x100x150x100	1	2	2
8	690117013	Facettenscheibe Ø16	1	5	5

Pos.	Varenr.	Betegnelse	3,0m	3,5 m	4,0 m
9	690113008	Selbstsichernde Mutter M16	1	4	4
10	630943099	Montiertes Spindelkreuz	1	1	1
11	630943102	Montierter Halter f/Zinke/Spindel	1	1	1
12	630943109	Montierter Beschlag	1	1	1
13	633052050	Zinke 80x10mm - lang	1	1	1
14	633052200	Halter für Zinke	1	1	1
15	690103098	Schraube M12x110 10.9	1	1	1
16	690117014	Facettenscheibe Ø12	6	6	6
17	690113006	Selbstsichernde Mutter M12	3	3	3
18	630943080	Montierter Beschlag	1	1	1
19	690103096	Schraube M12x50 8.8	2	2	2
20	690103117	Schraube M14x40 8.8	4	4	4
21	69525107J	Nagel ø28 L=107	1	1	1
22	690134004	Klappsplint Ø10	1	1	1
23	630949035	Nabe	1	1	1
24	690153509	Scheibe, glatt, ø508x4,0mm	1	1	1
25	690101210	Schraube M10x30 8.8	6	6	6
26	690117012	Facettenscheibe Ø10	6	6	6
27	690113005	Selbstsichernde Mutter M10	6	6	6

Ersatzteilliste - Zusatzausrüstung

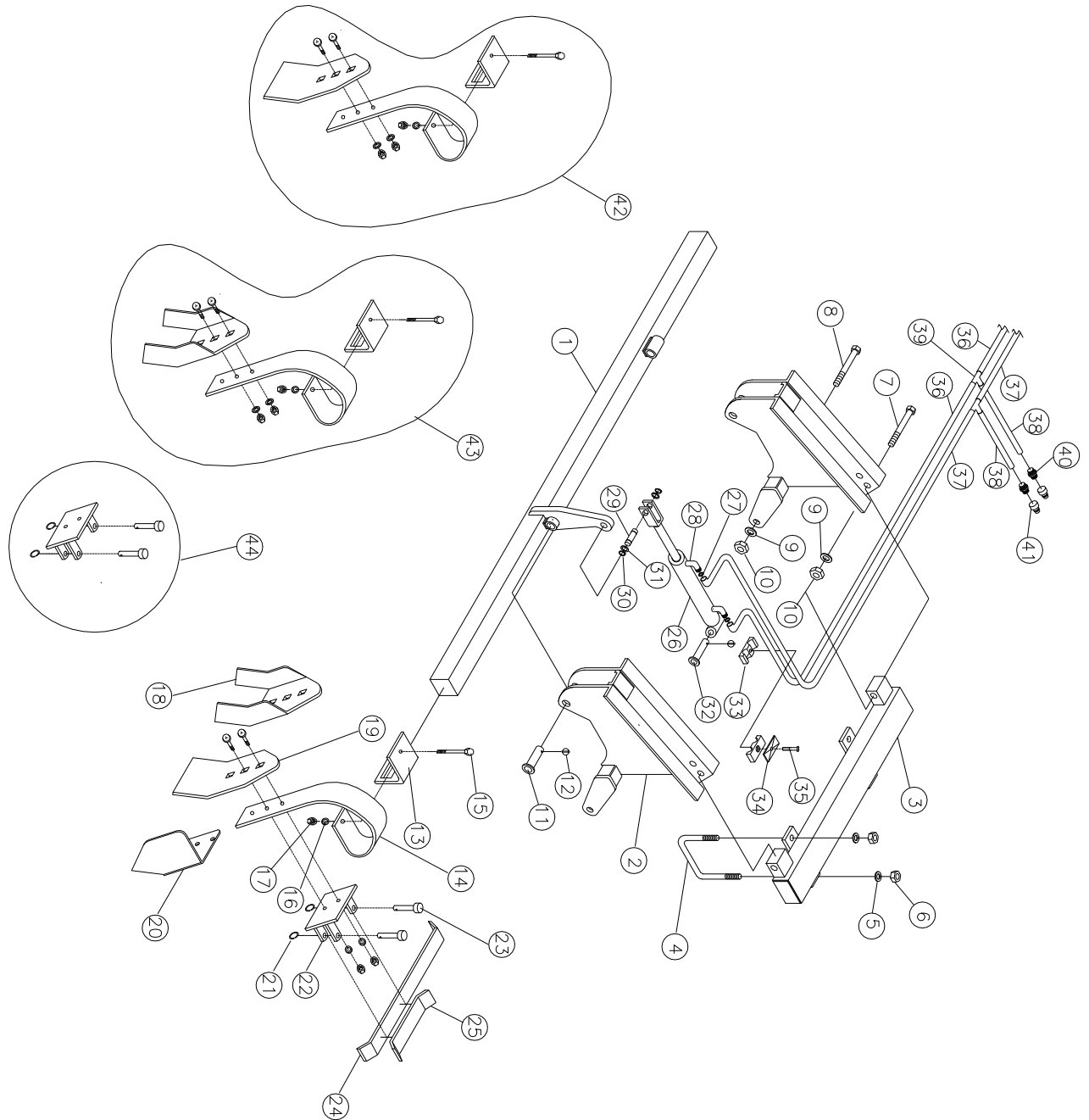
Spritztuch für das Material



Pos.	Warennummer	Bezeichnung	4,0 m	5,0 m
1	630928540	Schiene f/Material-Spritztuch	2	0
1	630938583	Schiene f/Material-Spritztuch (L) von Maschin nr. 344861	1	
1	630938584	Schiene f/Material-Spritztuch (R) von Maschin nr. 344861	1	
1	630938540	Schiene f/Material-Spritztuch	0	2
1	630938580	Schiene f/Material-Spritztuch (L) von Maschin nr. 344861		1
1	630938582	Schiene f/Material-Spritztuch (R) von Maschin nr. 344861		1
2	630928538	Spannblech f/Material-Spritztuch	2	0
2	630938538	Spannblech f/Material-Spritztuch	0	2
3	630928528	Gummituch L= 1980	2	0
3	630938528	Gummituch L= 2480	0	2

Pos.	Warennummer	Bezeichnung	4,0 m	5,0 m
4	690103054	Schraube M8x40	16	20
5	690117004	Facettenscheibe Ø8	32	40
6	690113004	Selbstsichernde Mutter M8	16	20
7	690103096	Schraube M12x50	8	8
8	690117014	Facettenscheibe ø12	16	16
9	690113006	Selbstsichernde Mutter M12	8	8
10	69512040K	Nagel Ø12,5 L=40	4	4
11	690134000	Sicherungsring 30 x Ø3	4	4
12	630938545	Aufhängevorrichtung f/ Material-Spritztuch	4	4
13	690103295	Schraube M16x260	16	16
14	690117013	Facettenscheibe Ø16	32	32
15	690113008	Selbstsichernde Mutter M16	16	16

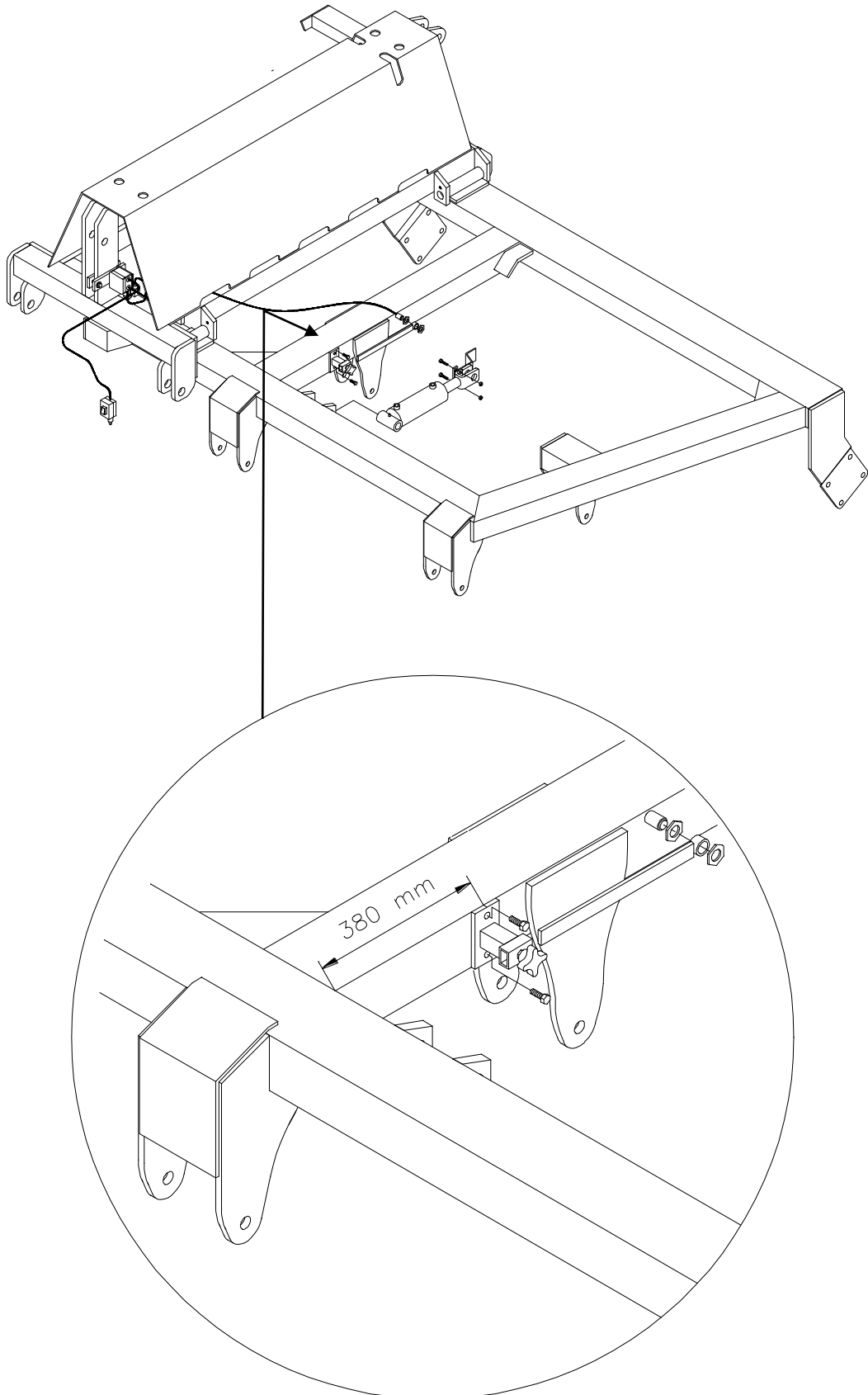
Spring-Board (links) 4,0 – 5,0m

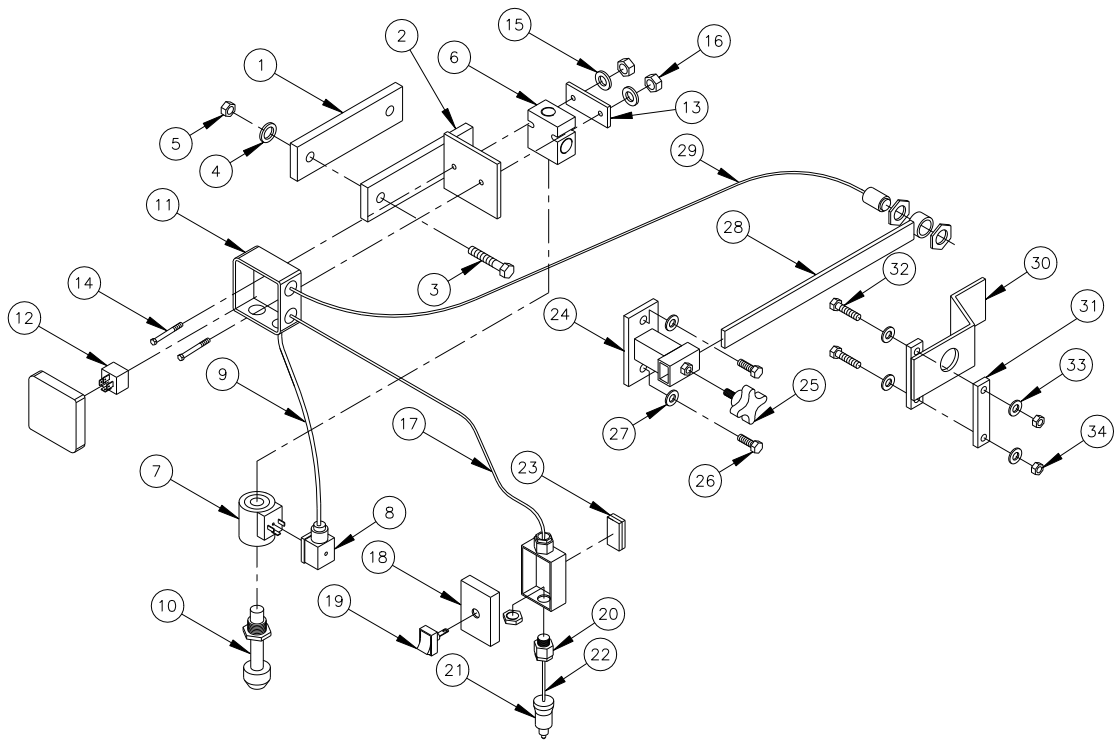


Pos.	Warennummer	Bezeichnung	4,0 m	5,0 m
1	633923000	Balken (l)	1	
1	633923001	Balken (r)	1	
1	635933001	Balken (l)		1
1	635933000	Balken (r)		1
2	633910020	Horn	4	4
2	633910030	Horn vorbereitet für Stütsrad Von Maschinennr.: 344861	4	4
3	633921100	Montagestange (R)	1	
3	633921101	Montagestange (L)	1	
3	635931000	Montagestange (R)		1
3	635931001	Montagestange (L)		1
4	690110103	U-Bügel M16x100x150x100	4	4
5	690117013	Facettenscheibe Ø16	8	8
6	690113008	Selbstsichernde Mutter M16	8	8
7	690103170	Schraube M20x110	4	4
8	690103178	Schraube M20x220	4	4
9	690117005	Facettenscheibe Ø20	8	8
10	690113009	Selbstsichernde Mutter M20	8	8
11	69525087F	Nagel Ø25 L=87	4	4
12	690134001	Klappsplint Ø4,5	6	6
13	633052200	Halter f/Zinke	16	20
14	633052050	Zinke (10x80)	16	20
15	690103098	Schraube M12x110 10.9	16	20
16	690117014	Facettenscheibe Ø12	16	20
17	690113006	Selbstsichernde Mutter M12	16	20
18	633052150	Krustenbrecherschar einschl. Schraube	16	20
19	633052100	Zinkenspitze (8x150) einschl. Schraube	16	20
20	633052250	Kantenausrüstung (l)	1	1
20	633052255	Kantenausrüstung (r)	1	1
21	690134000	Sicherungsring Ø30x3	32	40
22	633055500	Zinkenhalter f/Querverriegellung	16	20
23	69512040K	Nagel Ø12,5x40	32	40
24	633055710	Sperrstange f/Querverriegellung (lang)	14	18
25	633055700	Sperrstange f/Querverriegellung (kurz)	4	4

Pos.	Warennummer	Bezeichnung	4,0 m	5,0 m
26	690200160	Zylinder 50/30x155	2	2
26a	690200046	Dichtungssatz 50/30		
27	690207901	Abdrosselung 1mm	4	4
28	690203006	Fitting, Winkel 10-3/8" BSP	4	4
29	69520046D	Nagel Ø20 L=46	2	2
30	691372020	Seeger-Ring Ø20	4	4
31	690115010	Unterlegscheibe Ø20/Ø28 x 1mm	4	4
32	69520087F	Nagel Ø20 L=87	2	2
33	690210210	Rohrträger doppelt Ø14/Ø14	4	4
34	690210211	Oberblech f/ doppelten Rohrträger	2	2
35	690103054	Schraube M8x40	2	2
36	690201053	Hydraulikschlauch 1260 mm ¼" st/st	2	2
37	690201018	Hydraulikschlauch 1460 mm ¼" st/st	2	2
38	690201029	Hydraulikschlauch 4300 mm ¼" st/st	2	2
39	690203015	Fitting T10	2	2
40	690203003	Fitting, gerade 10-1/2" BSP	2	2
41	690203001	Schnellkupplung, Stecker E402 ½"	2	2
42	633052000	Zinke m/flacher Zinkenspitze (komplett)		
43	633052025	Zinke m/Krustenbrecherschar (komplett)		
44	633055510	Zinkenhalter f/Querverriegelung (komplett)		

Elektrischer Tiefenanschlag für Scheiben

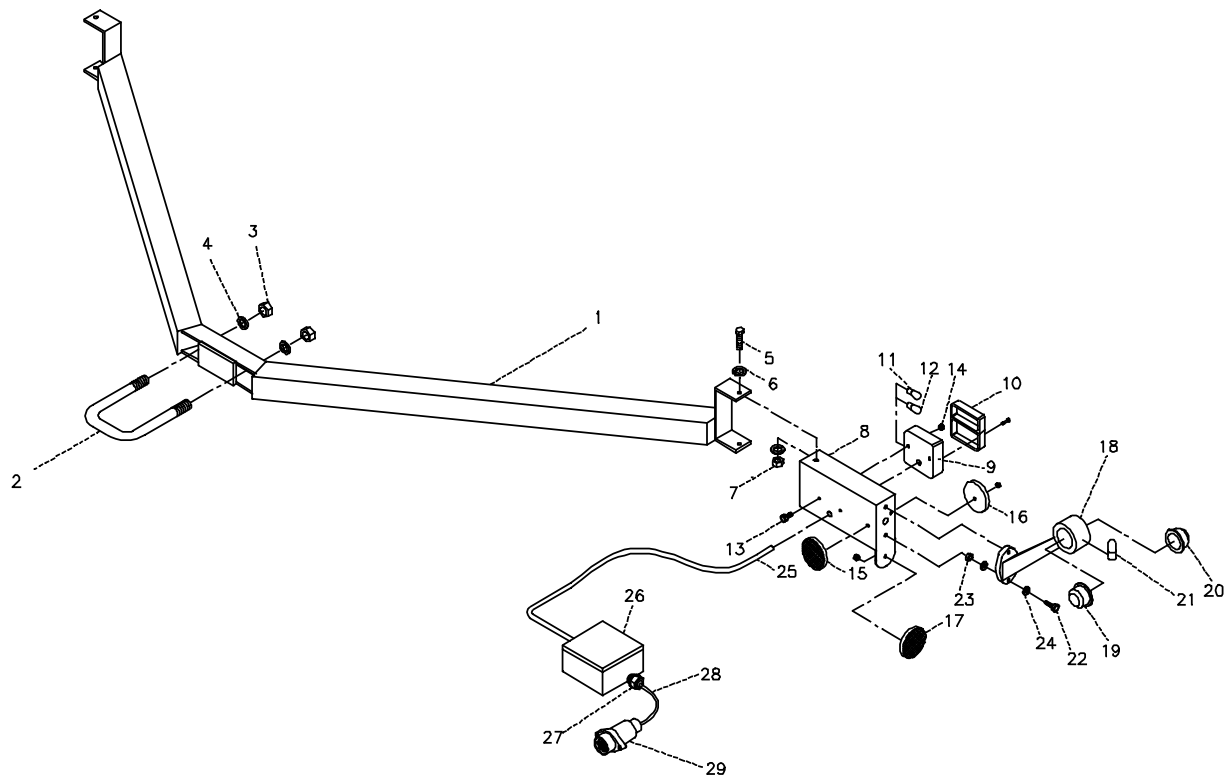




Pos.	Warennummer	Bezeichnung	4,0 m	5,0 m
1	630932034	Spannblech f/el. Tiefenanschlag	1	1
2	630932035	Halter f/Anschlußkasten am el. Tiefenanschlag	1	1
3	690103095	Schraube M12x60	2	2
4	690117014	Facettenscheibe Ø12	2	2
5	690113006	Selbstsichernde Mutter M12	2	2
6	690209455	Ventilblock 4B 10/2 1/2"	1	1
7	690209465	Magnetspule 12VDC 20W	1	1
8	690209030	Stecker f/Magnetventil DIN 43650	1	1
9	690209440	Kabel 2x0,75 mm ² L = 0,32m	1	1
10	690209460	Ventil 10 NO	1	1
11	690209490	Anschlußkasten 80x80x50	1	1
12	690209450	Relais 12V/30A	1	1
13	630941061	Spannblech f/Ventilblock	1	1
14	690103042	Schraube M6x60	2	2
15	690117003	Facettenscheibe Ø6	2	2
16	690113003	Selbstsichernde Mutter M6	2	2

Pos.	Warennummer	Bezeichnung	4,0 m	5,0 m
17	690209440	Kabel 2x0,75 mm ² L = 4,5m	1	1
18	690209486	Anschlußkasten 72x50x41	1	1
19	690209480	Schalter 0-1 (rot) Ø12 Lockmontierung	1	1
20	690209475	Verbindungsstück PG11 mit Mutter	2	2
21	690209470	Stecker zweipolig +/- 12V	1	1
22	690209440	Kabel 2x0,75 mm ² L = 1,0m	1	1
23	690210720	Velcrobänd L=65 mm	1	1
24	630949133	Halter f/ Skala/induktiver Sensor	1	1
25	690111080	Rändelschraube M8x20	1	1
26	690103049	Schraube M8x25	2	2
27	690117004	Facettenscheibe Ø8	2	2
28	690209435	Skala f/ induktiver Sensor am el. Tiefenanschlag	1	1
29	690209445	Induktiver Sensor mit 1,8m Kabel	1	1
30	630939131	Impulsgeber f/induktiven Sensor	1	1
31	630939133	Spannblech f/Impulsgeber	1	1
32	690103057	Schraube M8x50	2	2
33	690117004	Facettenscheibe Ø8	4	4
34	690113004	Selbstsichernde Mutter M8	2	2

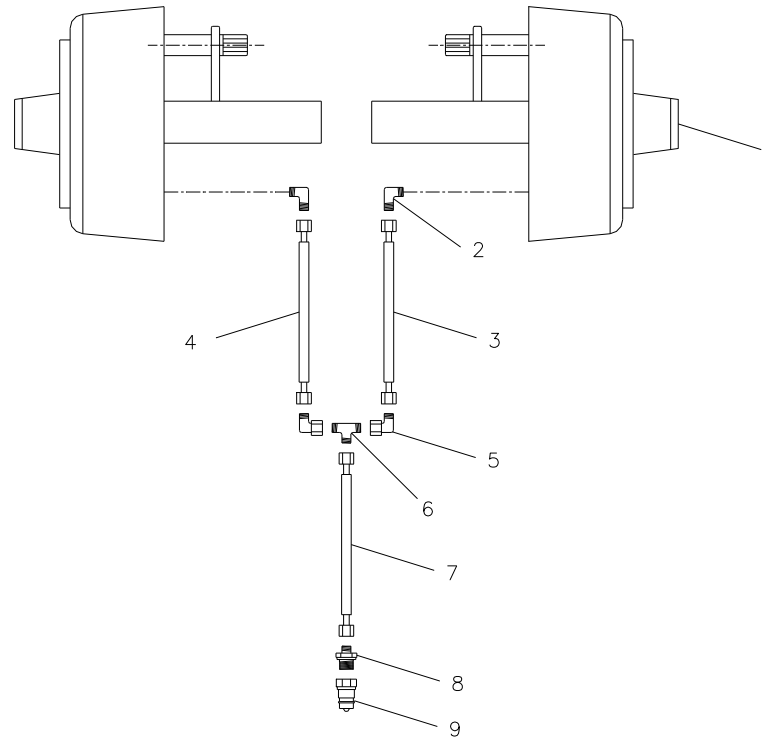
Beleuchtung



Pos.	Warennummer	Bezeichnung	4,0 m	5,0 m
1	630930100	Träger für Beleuchtung	1	1
2	690110101	U-Bügel M16x100x100x100	1	1
3	690113008	Selbstsichernde Mutter M16	2	2
4	690117013	Facettenscheibe Ø16	2	2
5	690103025	Schraube M6x20	4	4
6	690117003	Facettenscheibe Ø6	8	8
7	690113003	Selbstsichernde Mutter M6	4	4
8	690160010	Kasten für Beleuchtung (links)	1	1
8	690160011	Kasten für Beleuchtung (rechts)	1	1
9	690160030	Schlussleuchte (komplett)	2	2
10	690160031	Glas f/Schlussleuchte	2	2
11	690160032	Glühbirne f/Blinkleuchte 12V 1x21W – BA15s	2	2
12	690160033	Glühbirne f/Schluss- und Bremsleuchte 12V 1x21/5W – BAY 15d	2	2
13	690103014	Schraube M5x20	4	4

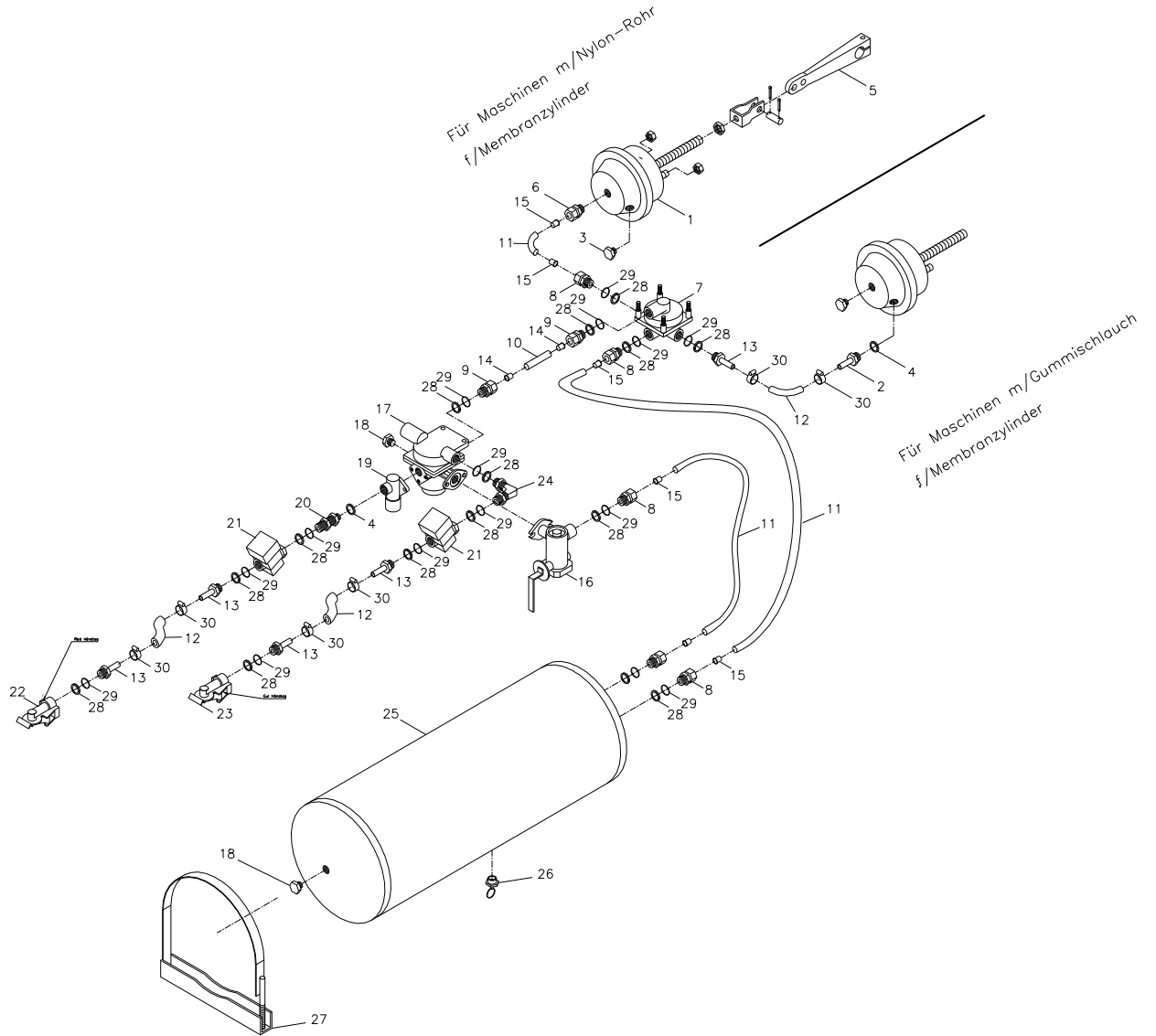
Pos.	Warennummer	Bezeichnung	4,0 m	5,0 m
14	690113003	Selbstsichernde Mutter M5	4	4
15	690160041	Reflex (weis) m/Gewindezapfen und Mutter	2	2
16	690160040	Reflex (rot) m/Lock	2	2
17	690160042	Reflex (gelb) m/Gewindezapfen und Mutter	2	2
18	690160060	Begrenzungsleuchten (rechts und links)	2	2
19	690160065	Glas f/Begrenzungsleuchten (weis)	2	2
20	690160066	Glas f/Begrenzungsleuchten (rot)	2	2
21	690160067	Glühbirne f/Begrenzungsleuchten 12V 10W – BA15s	2	2
22	690210100	Schraube M5x16	4	4
23	690113002	Selbstsichernde Mutter M5	4	4
24	690117002	Facettenscheibe Ø5	8	8
25	690160080	Kabel 5 x 1 mm ² L = 2,0 m	2	2
26	690209492	Anschlußkasten 105x105x60	1	1
27	690209475	Verbindungsstück PG11 m/Mutter	3	3
28	690160080	Kabel 5 x 1 mm ² L = 6,0 m	1	1
29	690160070	Schalter siebenpolig DIN 72 577 – ISO 1724	1	1

Hydraulische Bremsanlage



Pos.	Warennummer	Bezeichnung	4,0 m	5,0 m
1		Sehen Sie Pos. 12, Seite 20	2	0
1		Sehen Sie Pos. 12, Seite 20	0	2
2	690203106	Fitting, Winkel 12-3/8" BSP	2	2
3	690201020	Hydraulikschlauch 1625 mm 1/4" st/st	1	1
4	690201020	Hydraulikschlauch 1625 mm 1/4" st/st	1	1
5	690203016	Fitting, Winkel 10mm	2	2
6	690203015	Fitting T10	1	1
7	690201012	Hydraulikschlauch 6000 mm 1/4" st/st	1	1
8	690203003	Fitting, gerade 10-1/2" BSP	2	2
9	690203001	Schnellkupplung, Stecker E402 1/2"	2	2

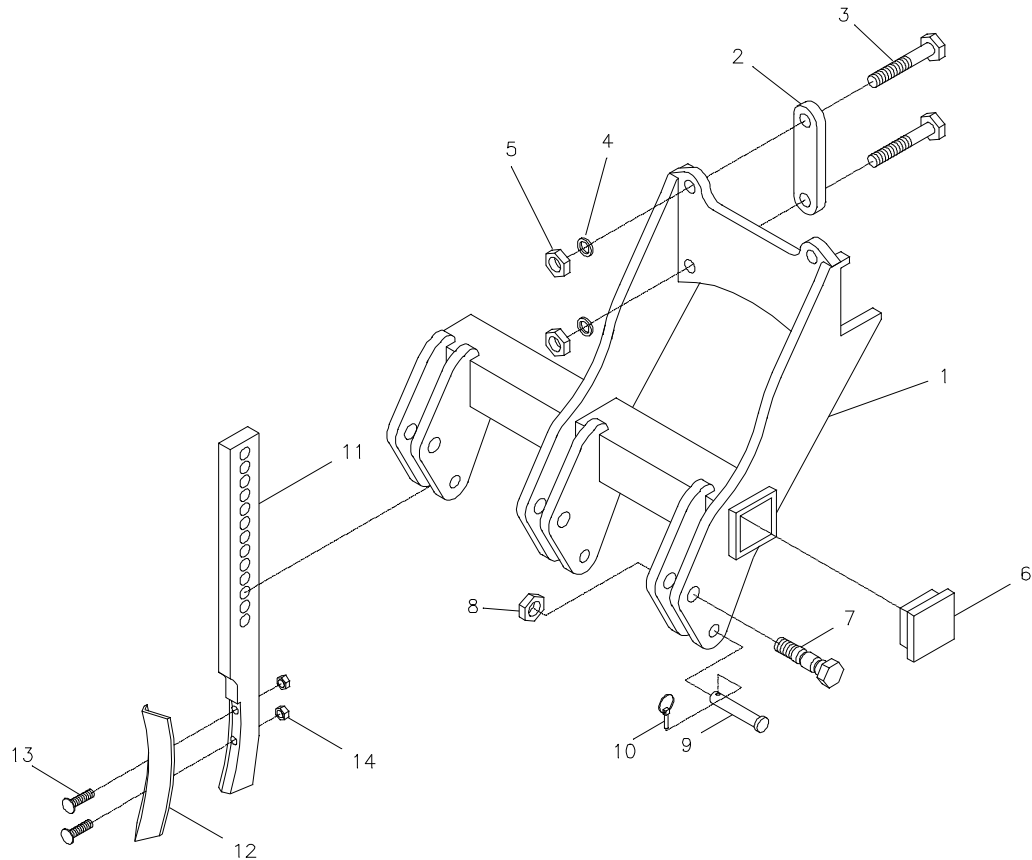
Druckluftbremsanlage



Pos.	Warennummer	Bezeichnung	m/Nylon-Rohr f/ Membranzyl.	m/Gummischlauch f/ Membranzyl.
1	690190001	Membranzylinder 16"	2	2
2	690190070	Schlauch-Fitting M16x1,5 m/ Ø12	0	2
3	690190005	Test-Fitting, gerade M16x1,5	2	2
4	690208102	Bonded seal PP 45-12	1	3
5	690190010	Montierungssatz, kurzer U-Beschlag	2	2
6	690202930	Fitting, gerade M16x1,5, Ø15 Schlauch	2	0
7	690190015	Relaisventil M22x1,5	1	1
8	690202941	Fitting, gerade M22x1,5, Ø15 Schlauch	6	4
9	690202940	Fitting, gerade M22x1,5, Ø10 Schlauch	2	2
10	690190080	Nylon-Rohr Ø10x1mm	1	1
11	690190085	Nylon-Rohr Ø15x1,5mm	4	2
12	690190105	Schlauch Ø14,5x5mm	2	4
13	690190073	Schlauch-Fitting M22x1,5, m/Ø12	4	6
14	690190090	Stützbuchse f/Nylon-Rohr Ø10x1,5mm	2	2
15	690190095	Stützbuchse f/Nylon-Rohr Ø15x1,5mm	8	4
16	690190020	Bremskraftregler M22x1,5	1	1
17	690190025	Anhängerbremventil M22x1,5	1	1
18	690190026	Pfropfen	2	2
19	690190035	Entlastungsventil	1	1
20	690203420	Fitting, gerade M16x1,5+M22x1,5	1	1
21	690190040	Filter M22x1,5	2	2
22	690190045	Schlauchkupplung M22x1,5 (rot)	1	1
23	690190046	Schlauchkupplung M22x1,5 (gelb)	1	1
24	690190030	V-Fitting M22x1,5	1	1
25	690190050	Druckluftbehälter 40 l	1	1
26	690190051	Drainungsventil	1	1
27	690190052	Aufhängevorrichtung f/Druckluftbehälter	2	2
28	690190060	Druckring M22x1,5	15	15
29	690190065	O-Ring M22x1,5	15	15
30	690109305	Rohrschappel 15-24 mm	4	8

Spurlockersatz

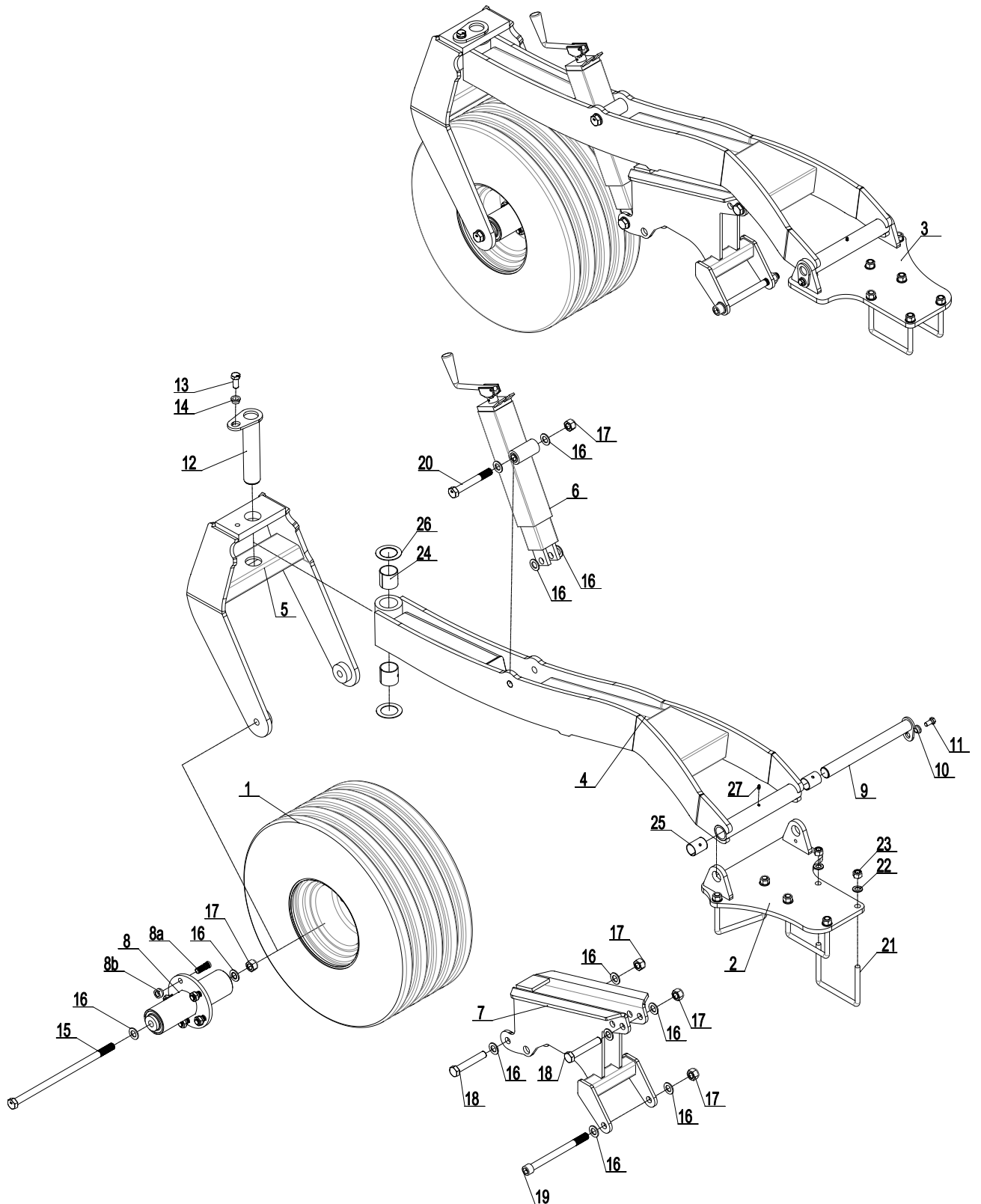
Nur lieferbar für aufgesattelte Maschinen



Pos.	Warennummer	Bezeichnung	4,0 m	5,0 m
1	630919015	Halter f/Zinkenträger (rechts)	1	1
1	630919005	Halter f/Zinkenträger (links)	1	1
2	630919016	Montageplatte	4	4
3	690103195	Schraube M16x200	8	8
4	690117013	Facettenscheibe Ø16	8	8
5	690113008	Selbstsichernde Mutter M16	8	8
6	690109200	Plastpfropfen 60x60	4	4
7	690152045	Abscherbolzen M20x85	6	6
8	690113009	Selbstsichernde Mutter M20	6	6
9	69516074J	Nagel Ø16 L=74	6	6
10	690134001	Klappsplint Ø4,5	6	6
11	690152042	Spurlockerzinke	6	6
12	690152044	Spurlockerspitze	6	6
13	690101625	Schraube M10x70 (Pflugschraube)	12	12
14	690113005	Selbstsichernde Mutter M10	12	12

Stützrad (Modell für Spring-Board)

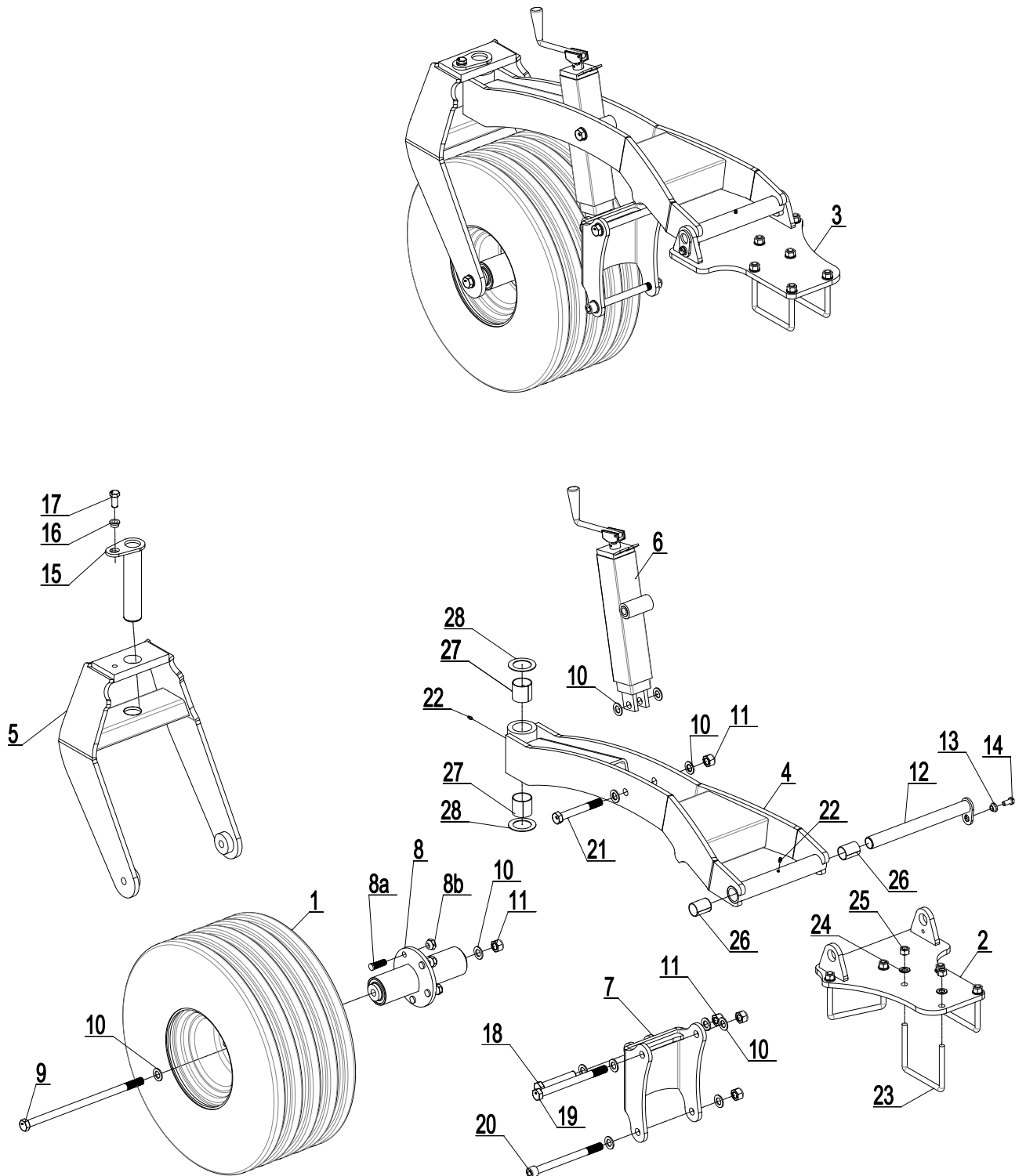
von Maschinennr.: 344861



Pos.	Warennummer	Bezeichnung	4,0 m	5,0 m
1	0395650	Komplettes Rad 300/65x12	2	2
2	630910723	Beschlag hinterest Stütsrad / links	1	1
3	630910752	Beschlag hinterest Stütsrad / rechts	1	1
4	630910719	Radaufhängen für Spring-Board	2	2
5	630910729	Radgabel	2	2
6	675101001	Montierte Spindel	2	2
7	633910030	Spring-Board Horn für Tiefenrad	2	2
8	630910750	Nabe für gabelmontieren 5-M16/94-140 - Nabelänge 320mm - M20	2	2
8a	0395271	Radbolzen M16 x 1,5 x 50	10	10
8b	0395291	Nabenmutter M16 x 1,5 R19	10	10
9	69435355G	Nagel Ø35 L=355	2	2
10	630532600	Verschlussbusche f/ Nagelkopf M12 Bolzen	2	2
11	690101101	Schraube M12x25 8.8	2	2
12	69450230G	Nagel Ø50 L=230	2	2
13	690103124	Schraube M16x35 8.8	2	2
14	630532700	Verschlussbusche f/ Nagelkopf M16 Bolzen	2	2
15	690103286	Bolzen M20x420 8.8	2	2
16	690117005	Facettenscheibe Ø20	24	24
17	690113009	Selbstsichernde Mutter M20	10	10
18	690103159	Schraube M20x120 8.8	4	4
19	690103002	Schraube mit Innensechskant M20x240 12.9	2	2
20	690103163	Schraube M20x150 8.8	2	2
21	690110103	U-Bügel M16x100x150x100	6	6
22	690117013	Facettenscheibe Ø16	12	12
23	690113008	Selbstsichernde Mutter M16	12	12
24	690140710	Lagerbuchse Ø50/55 L=50	4	4
25	690140716	Lagerbuchse Ø35/39 L=50	4	4
26	690140712	Gleitscheine Ø52/Ø78x2	4	4
27	690136001	Schmiernippel M6	4	4

Stützrad (Modell ohne Spring-Board)

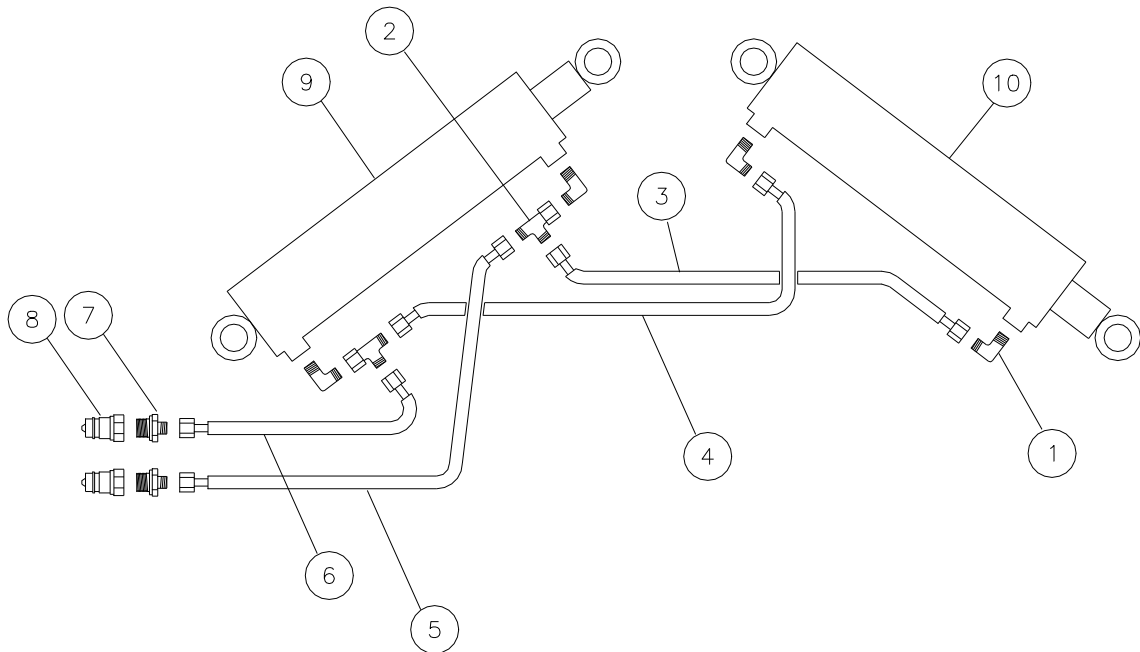
von Maschinennr.: 344861



Pos.	Warennummer	Bezeichnung	4,0 m	5,0 m
1	0395650	Komplettes Rad 300/65x12	2	2
2	630910723	Beschlag hinterest Stütsrad / links	1	1
3	630910752	Beschlag hinterest Stütsrad / rechts	1	1
4	630910732	Radaufhängen	2	2
5	630910729	Radgabel	2	2
6	675101001	Montierte Spindel	2	2
7	630910745	Spring-Board Horn für Tiefenrad	2	2
8	630910750	Nabe für gabelmontieren 5-M16/94-140 - Nabelänge 320mm - M20	2	2
8a	0395271	Radbolzen M16 x 1,5 x 50	10	10
8b	0395291	Nabenmutter M16 x 1,5 R19	10	10
9	690103286	Schraube M20x420 8.8	2	2
10	690117005	Facettenscheibe Ø20	24	24
11	690113009	Selbstsichernde Mutter M20	10	10
12	69435355G	Nagel Ø35 L=355	2	2
13	630532600	Verschlussbusche f/ Nagelkopf M12 Schraube	2	2
14	690101101	Schraube M12x25 8.8	2	2
15	69450230G	Nagel Ø50 L=230	2	2
16	630532700	Verschlussbusche f/ Nagelkopf M16 Schraube	2	2
17	690103124	Schraube M16x35 8.8	2	2
18	690103159	Schraube M20x120 8.8	2	2
19	690103183	Schraube M20x240 8.8	2	2
20	690103002	Hexagon Schraube M20x240 12.9	2	2
21	690103163	Schraube M20x150 8.8	2	2
22	690136001	Schmiernippel M6	4	4
23	690110103	U-Bügel M16x100x150x100	6	6
24	690117013	Facettenscheibe Ø16	12	12
25	690113008	Selbstsichernde Mutter M16	12	12
26	690140716	Lagerbuchse Ø35/39 L=50	4	4
27	690140710	Lagerbuchse Ø50/55 L=50	4	4
28	690140712	Gleitscheine Ø52/Ø78x2	4	4

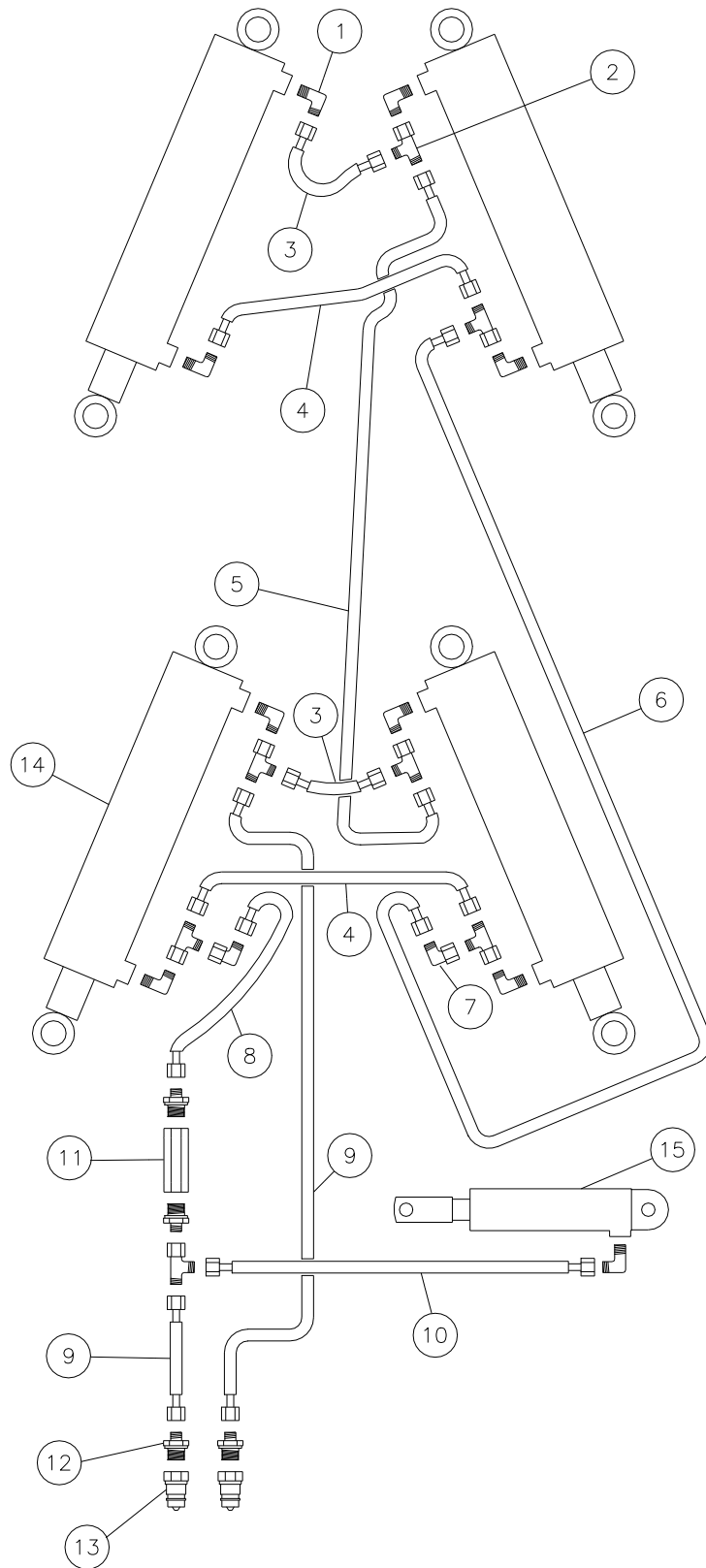
Ersatzteilliste - Hydraulik

Hydraulik zwischen Deichsel und Radgestel



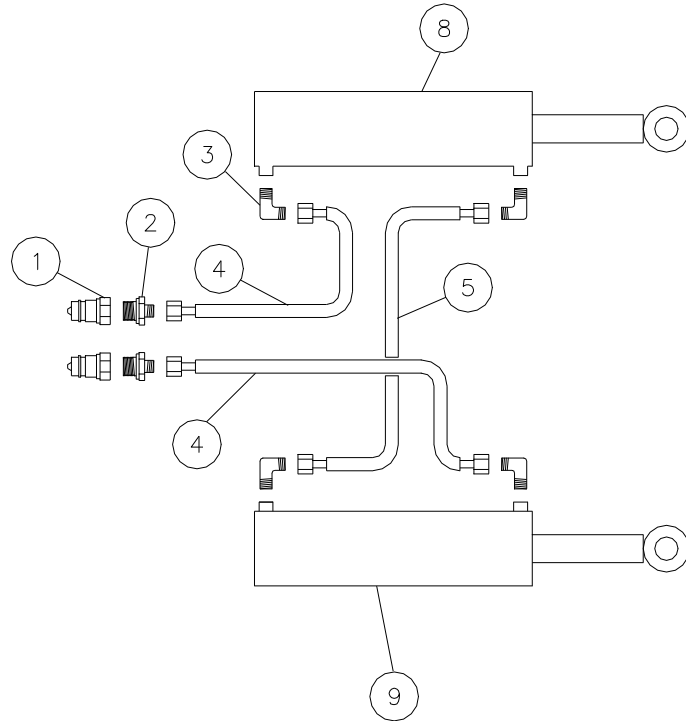
Pos.	Warennummer	Bezeichnung	Anzahl
1	0446200	Winkel ϕ 12 Innenrohr/ 3/8" BSP	4
2	690203017	Fitting, T12L, vormontiert m/O-Ring	2
3	690201237	Hydraulikschlauch 2800mm 3/8" st/st	1
4	690201236	Hydraulikschlauch 3000mm 3/8" st/st	1
5	690201232	Hydraulikschlauch 3520mm 3/8" st/st	1
6	690201231	Hydraulikschlauch 3320mm 3/8" st/st	1
7	690203103	Fitting, gerade, 12- 1/2" BSP	2
8	690203001	Schnellkupplung, Stecker E402 1/2"	2
9		Sehen Sie Pos. 12, Seite 18	1
10		Sehen Sie Pos. 5, Seite 21	1

Hydraulik für Klappung der Seitenglieder

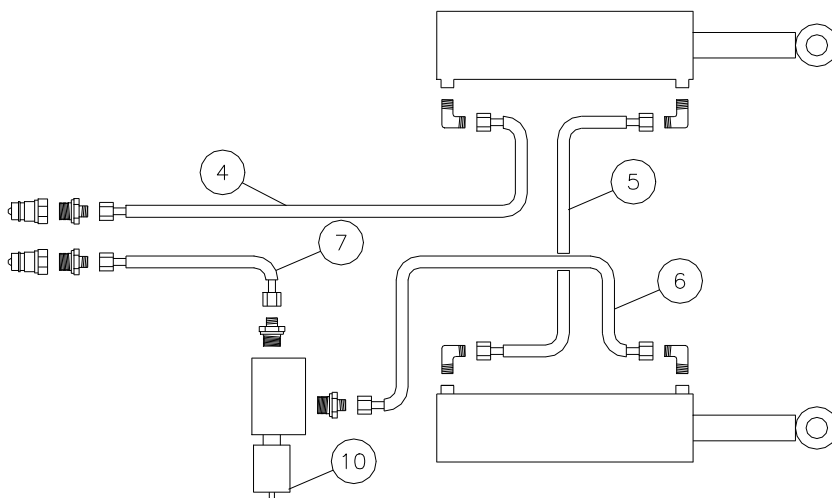


Pos.	Warennummer	Bezeichnung	Anzahl
1	690203006	Fitting, Winkel, 10-3,8" BSP	8
2	690203120	Fitting, T10L, vormontiert m/O-Ring	6
3	690201009	Hydraulikschlauch 355mm 1/4" st/st	2
4	690201069	Hydraulikschlauch 450mm 1/4" st/st	2
5	690201036	Hydraulikschlauch 1590mm 1/4" st/st	1
6	690201016	Hydraulikschlauch 1830mm 1/4" st/st	1
7	690203016	Fitting, Winkel, 10 mm	2
8	690201042	Hydraulikschlauch 500mm 1/4" st/st	1
9	690201020	Hydraulikschlauch 1625mm 1/4" st/st (Aufgehängte Maschine)	2
9	690201038	Hydraulikschlauch 4000mm 1/4" st/st (Aufgesattelte Maschine)	2
10	690201020	Hydraulikschlauch 1625mm 1/4" st/st	1
11	690207215	Sequentielles Ventil, einstellbar	1
12	690203003	Fitting, gerade 10-1/2" BSP	4
13	690203001	Schnellkupplung Stecker E402 1/2"	2
14		Sehen Sie Pos. 2, Seite 19	4
15		Sehen Sie Pos. 17, Seite 20	1

Hydraulik für Einstellung der Scheiben



Ohne elektrischen Tiefenanschlag

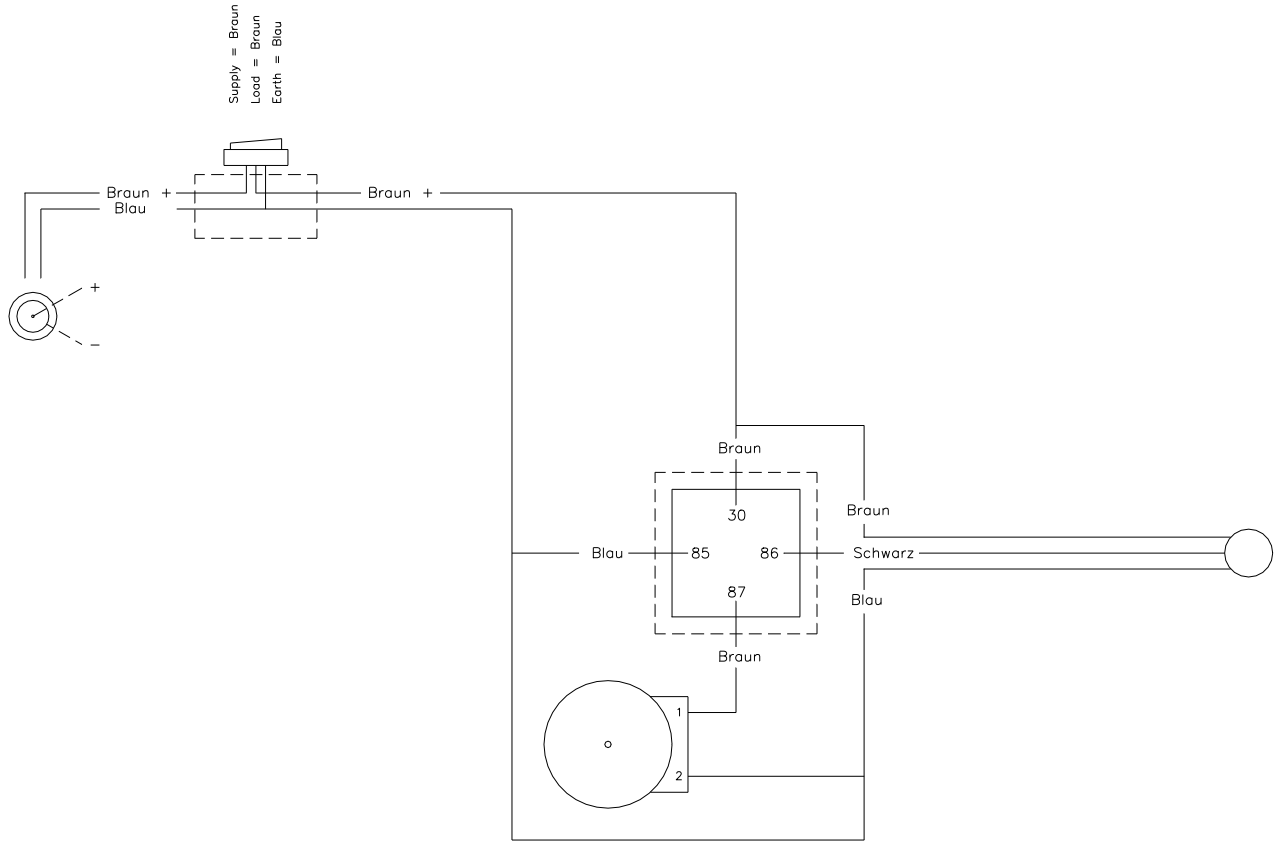


Mit elektrischem Tiefenanschlag

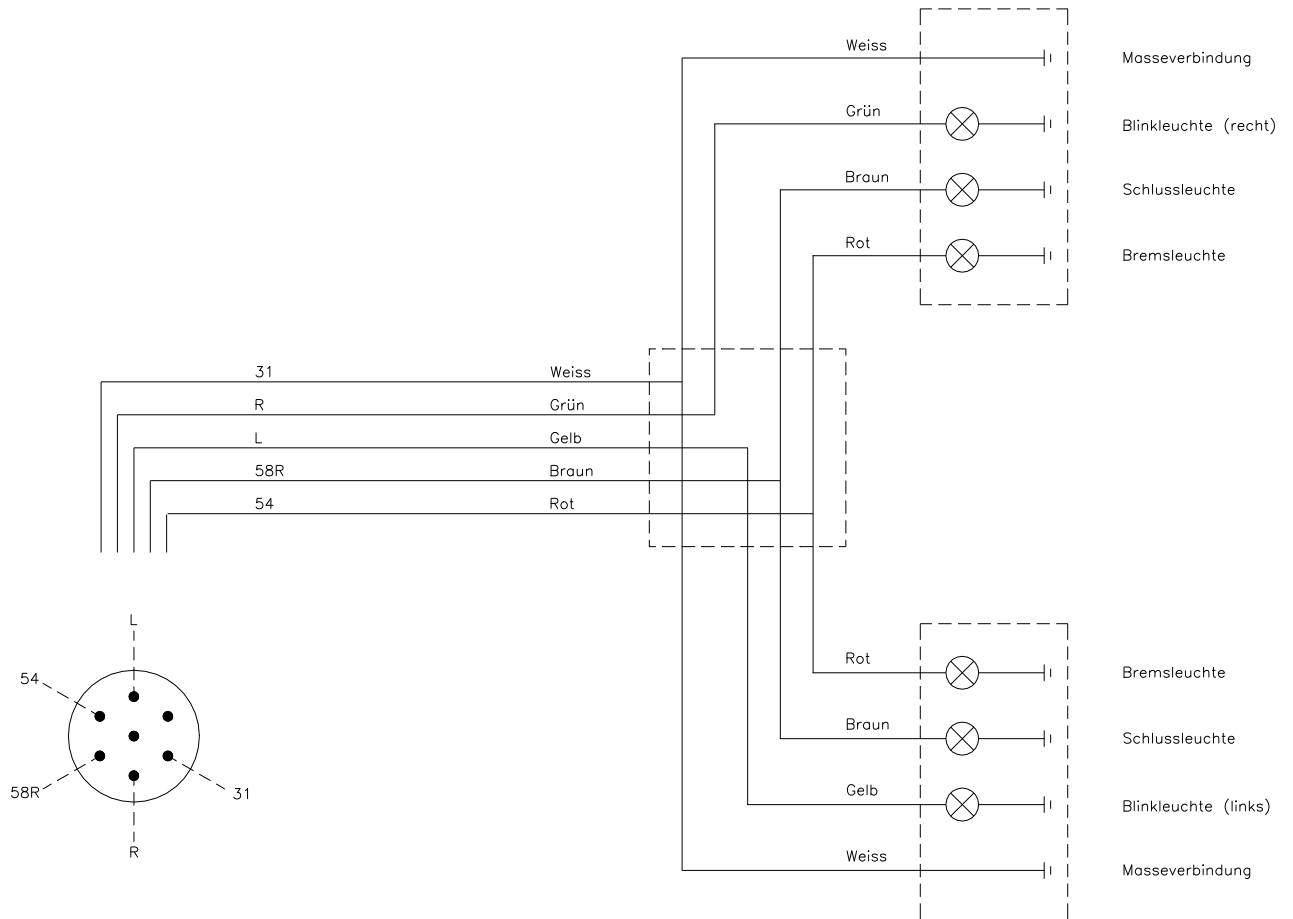
Pos.	Warennummer	Bezeichnung	Ohne EI	Mid EI
1	690203001	Schnellkupplung Stecker E402 1/2"	2	2
2	690203003	Fitting, gerade, 10-1/2"BSP	2	4
3	690203006	Fitting, Winkel, 10-3,8"BSP	4	4
4	690201025	Hydraulikschlauch 5640mm 1/4" st/st (Aufgesattelte Maschinen)	2	1
4	690201022	Hydraulikschlauch 3140mm 1/4" st/st (Aufgehangte Maschinen)	2	1
5	690201033	Hydraulikschlauch 2500mm 1/4" st/st (Aufgesattelte und aufgehangte Maschinen)	1	1
6	690201020	Hydraulikschlauch 1625mm 1/4" st/st (Aufgesattelte und aufgehangte Maschinen)	0	1
7	690201029	Hydraulikschlauch 4300mm 1/4" st/st (Aufgesattelte Maschinen)	0	1
7	690201016	Hydraulikschlauch 1830mm 1/4" st/st (Aufgehangte Maschinen)	0	1
8		Sehen Sie Pos. 5, Seite 23	1	1
9		Sehen Sie Pos. 5, Seite 23	1	1
10	690209453	Tiefenanschlagventil, elektrisch (komplett)	0	1

Diagramme

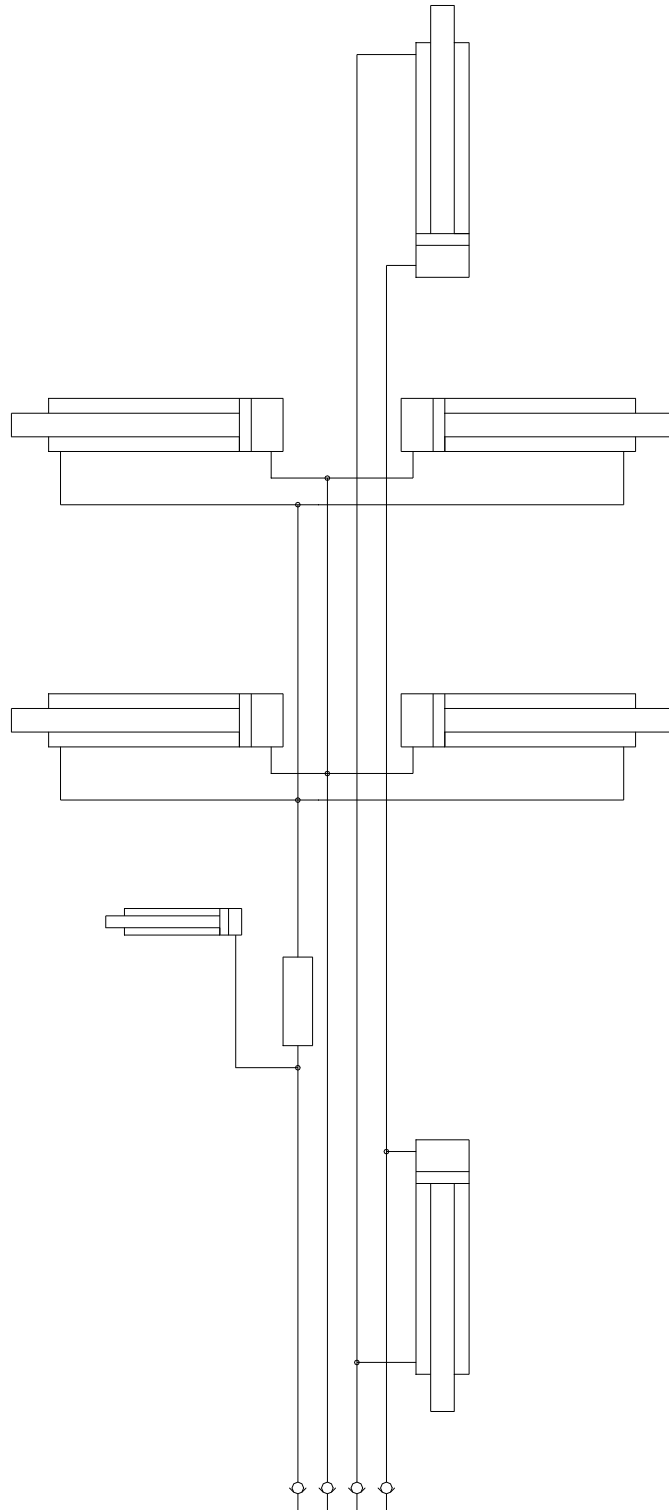
Elektrischer Tiefenanschlag



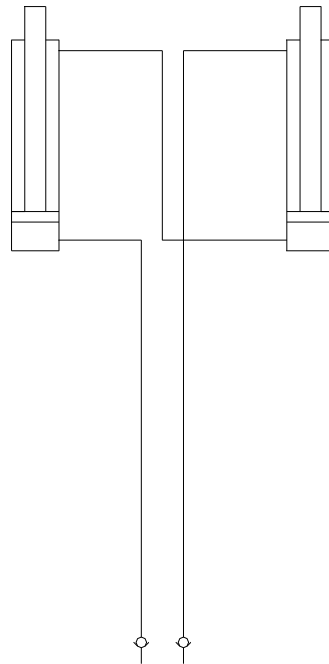
Beleuchtung



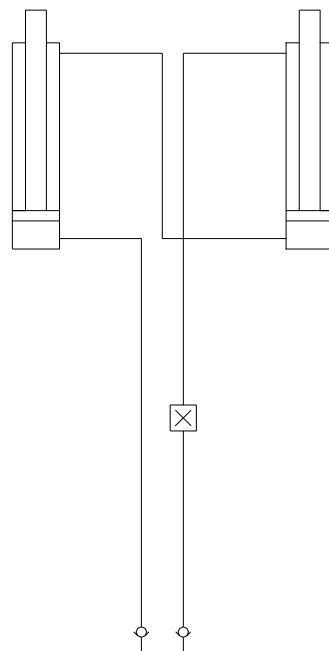
Hydraulik



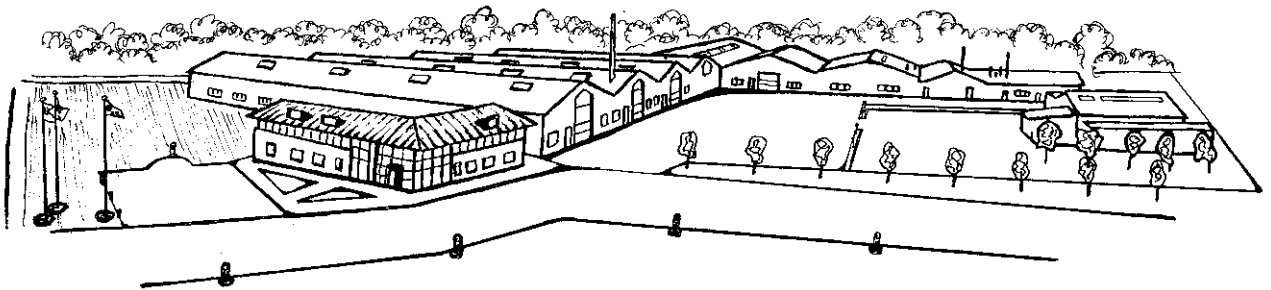
Hydraulik f/ Tiefenanschlag



Hydraulik f/ elektrischen Tiefenanschlag



Notizen:



Fristlose Änderungen der Konstruktion vorbehalten.