



Mode d'emploi
Déclaration de conformité
Liste de pièces de rechange

Disc Roller
2,5 - 3,0 – 3,5 - 4,0m (1-section)



Important: Avant d'utiliser la machine, veuillez étudier les instructions d'utilisation de manière approfondie pour vous assurer que vous êtes familiarisé avec les



N. A. Christensensvej 34
DK-7900 Nykøbing Mors
Tel: +45 9772 4288
Fax: +45 9772 2112
www.he-va.com

Contenu

DÉCLARATION DE CONFORMITÉ DE LA C.E.	4
INSTRUCTIONS DE SÉCURITÉ POUR DISC-ROLLER	5
INSTRUCTIONS POUR DÉCHARGEMENT ET PLACEMENT	5
SÉCURITÉ ET INSTRUCTIONS SUR L'HYDRAULIQUE	6
ÉTIQUETTES SUR LA MACHINE	7
SPÉCIFICATIONS TECHNIQUES/DONNÉES	8
DÉMARRAGE DE LA MACHINE	10
INFORMATION GÉNÉRALE	10
ACCOUPEMENT, MODÈLE PORTÉ	10
ACCOUPEMENT, MODÈLE SEMI PORTÉ	10
TRANSPORT	11
DÉTELAGE, MODÈLE PORTÉ	11
DÉTELAGE, MODÈLE SEMI PORTÉ	11
RÉGLAGE	12
FLÈCHE D'ATTELAGE	12
DISQUE	12
DÉFLECTEUR DE BORDURE	13
DÉFLECTEUR DE BORDURE À DISQUES (À PARTIR DU NO. SÉRIE 341738)	14
DÉCROTTOIR	15
DÉCROTTOIR À PARTIR DE 2009 - 2013:	15
TABLIER CAOUTCHOUC	16
DENTS EFFACE TRACES (S'ADAPTE UNIQUEMENT SUR MODÈLE SEMI PORTÉ)	16
ENTRETIEN	17
LISTE DE PIÈCES DE RECHANGE	18
CHÂSSIS	20
SUSPENSION (MODÈLE SEMI PORTÉ)	22
ROULEAU DE RETASSEMENT	26
DÉCROTTOIR	28
DÉFLECTEUR DE BORDURE	30
DÉFLECTEUR DE BORDURE À DISQUES (À PARTIR DU NO. SÉRIE 341738)	32
LISTE DE PIÈCES DE RECHANGE – ÉQUIPEMENT EN OPTION	34
TABLIER CAOUTCHOUC	34
SPRING-BOARD 2,5 M + 3,0M + 3,5 M	36
SPRING-BOARD (CÔTÉ GAUCHE) 4,0M	37
TERRAGE ÉLECTRIQUE POUR DISQUE	40
PHARES	42
FREIN HYDRAULIQUE	44
FREIN PNEUMATIQUE	45
DENTS EFFACE TRACES	47
ROUE SUPPORT (MODÈLE AVEC SPRING-BOARD)	49
ROUE SUPPORT (MODÈLE SANS SPRING-BOARD)	51
LISTE DE PIÈCES DE RECHANGE – SYSTÈME HYDRAULIQUE	53
HYDRAULIQUE ENTRE FLÈCHE D'ATTELAGE ET CHÂSSIS	53
HYDRAULIQUE POUR RÉGLAGE DES DISQUES	54
DIAGRAMMES	57
ELECTRO-VANNE DE CONTRÔLE DE FIN DE COURSE	57
PHARES	58
HYDRAULIQUE POUR VANNE DE CONTRÔLE DE FIN DE COURSE	59
HYDRAULIQUE POUR ELECTRO-VANNE DE CONTRÔLE DE FIN DE COURSE	59



DÉCLARATION DE CONFORMITÉ DE LA C.E.

suivant les prescriptions de la Directive 2006/42/CE
en vigueur à partir du 29 Décembre 2009:

HE-VA ApS
N. A. Christensensvej 34,
DK-7900 Nykøbing Mors

déclare sous sa responsabilité que le produit suivant est en conformité avec
la Directive 2006/42/CE.

La déclaration comprend le produit suivant:

Disc-Roller 2,5m - 3,0m – 3,5m – 4,0m (1-section)

Nykøbing le 29e Décembre 2009


Villy Christiansen

Je soussigné est aussi responsable de la rédaction du dossier technique du produit susdit.

Instructions de sécurité pour Disc-Roller

Ne démarrez pas la machine s'il se trouvent de personnes en positions exposées** dans des zones dangereuses*.

Quand il se trouvent de personnes en positions exposées (par exemple pendant réglage, entretien, accouplement et dételage), les conditions suivantes doivent être observées:

La machine doit être descendue sur un fondement solide.

Le système hydraulique doit être déchargé.

Le tracteur doit être arrêté et la clé de contact extraite.

Le chauffeur doit s'assurer que personne ne se trouve en positions exposées pendant l'opération.

* Zone dangereuse: Sur et sous la machine au moins de 4 m de la machine.

** Personne en position exposée: Toutes personnes qui se trouvent en positions exposées, entièrement ou en partie.

La plupart des accidents qui arrivent pendant l'opération, le transport et l'entretien des machines sont causées par mépris des conditions de sécurité les plus rudimentaires.

Donc il est de première importance que tous ceux qui manient la machine observent étroitement les instructions de sécurité en dehors des instructions supplémentaires qui s'attachent à la machine.

La machine ne doit être manie, entretenue et réparée que par des personnes, qui connaissent bien ces tâches et qui connaissent bien ensuite les éléments de danger rattachés à la machine.

Instructions pour Déchargement et Placement

La machine est livrée complètement assemblée par nos propres camions. Nos chauffeurs spécialisés vous assisteront au déchargement de la machine.

La machine doit être déchargée du camion à l'aide d'un tracteur sur les rampes fournies et selon les instructions de nos chauffeurs.

Ensuite placez la machine sur un fondement solide et droit.

ATTENTION !! Pièces tournantes et vêtements mous font une combinaison dangereuse.

IMPORTANT !! À cause du risque de pièces tombantes, il est très dangereux pour des personnes se trouvant sur le cadre de la machine quand celle-là est en service attelée à un tracteur.

Sécurité et Instructions sur l'Hydraulique

1. La pression d'introduction maximale est 225 bar.
2. Il est à recommander de marquer les pièces d'accouplement sur les raccords hydrauliques entre tracteur et outil afin d'éviter l'opération incorrecte!
3. En recherchant les fuites hydraulique, servez-vous des moyens appropriés (les lunettes de protection, les gants etc.)
L'huile hydraulique à haute pression peut pénétrer la peau et causer des graves blessures.
En cas de blessure, consultez un médecin immédiatement. **RISQUE D'INFECTION!**
4. Avant l'opération hydraulique, descendez la machine sur un fondement solide. Enlevez la pression hydraulique, arrêtez le moteur et retirez la clé de contact.
5. Contrôlez les tuyaux hydraulique régulièrement, à un interval de six mois maximum en cas de fentes, usure etc. Remplacez des tuyaux défectueux immédiatement.

La durée des tuyaux hydraulique est 5 ans au maximum.
Tous tuyaux neufs doit être conforme aux instructions du manufacturier.

INSTRUCTIONS DE TRANSPORT SUR ROUTES PUBLIQUES

Avant le transport sur routes publiques, surveillez que l'accouplement de la machine au tracteur est en accordance avec les codes de la route dans votre région (poids total licite, charge par essieu licite, largeur de transport, phares, voyants d'alerte etc.).

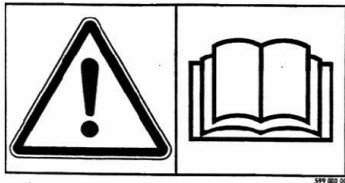
CHARGE PAR ESSIEU AVANT

Après l'accouplement de la machine et au poids total licite, mettez à la sûreté la timonerie de la tracteur. Surveillez que l'essieu avant est suffisamment chargé. La charge par essieu avant doit totaliser au moins 20% du poids totale du tracteur. Charge par essieu et poids total licites pour le tracteur doivent toujours être observés.

NB! Les caractéristiques de marche, contrôle et freinage sont influencées par la combinaison des machines accouplées.

Étiquettes sur la machine

Vous trouverez plusieurs étiquettes sur votre Disc-Roller contenant des instructions de **sécurité** et autres informations d'ordre pratique sur l'application correcte de la machine. Veuillez éplucher les instructions et signaler à l'utilisateur l'importance des étiquettes aussi bien que les **instructions de sécurité** dans cette Mode d'Emploi. Tenez propre et lisible les étiquettes – sinon elles doivent être remplacées.



Lire attentivement ces instructions et faire observer à l'usager de la machine les consignes de sécurité.



Plaque d'immatriculation avec numéro série et année de production.

**HUSK - PLEASE NOTE -
ACHTUNG - ATTENTION**
**EFTERSPÆND BOLTE
TIGHTEN UP THE BOLTS
BOLZEN NACHZIEHEN
RESSERRER LES BOULONS**

Resserrer tous boulons sous peu.
Si ce conseil n'est pas observé, nos obligations de garantie sont supprimées.

Effort de serrage maximum en Nm. av/filetage huilé			
Filetage métrique	Qualité 8.8	Qualité 10.9	Qualité 12.9
M12	81	114	136
M14	128	181	217
M16	197	277	333
M18	275	386	463
M20	385	541	649
M22	518	728	874
M24	665	935	1120

Spécifications techniques/Données

*Disc Roller modèle porté 2,5 - 3.0 – 3,5 m et 4.0m
Avec disque Ø510 mm
et anneaux profils Ø600 mm*

	2,5 m	3,0 m	3,5 m	4,0 m
Largeur de travail:	2,5 m	3,0 m	3,5 m	4,0 m
Largeur de transport:	2,5 m	3,0 m	3,5 m	4,0 m
Longueur de la machine:	2,8 m	2,8m	2,8 m	2,8 m
Quantité de Disques:	18	22	26	30
Poids avec anneaux V-profil:	1650 kg	2080 kg	2395 kg	2710 kg
Quantité d anneaux V-profil:	20	24	28	32
Quantité de décrottoirs (anneaux V-profil):	19	23	27	31
Poids avec anneaux T-profil:	1495 kg	1810 kg	2125 kg	2440 kg
Quantité d anneaux T-profil:	20	24	28	32
Quantité de décrottoirs (anneaux T-profil):	19	23	27	31
Quantité de prises hydrauliques:	1 double effet			
Pression hydraulique (min.):	190 bar			
Profondeur de travail maximale:	12 cm			
Vitesse de travail (recommandé):	10 – 16 km/h			

Disc Roller modèle semi porté 3.0m – 3,5m et 4.0m
Avec disque Ø510 mm
et anneaux profils Ø600 mm

	3,0 m	3,5 m	4,0 m
Largeur de travail:	3,0 m	3,5 m	4,0 m
Largeur de transport:	3,0 m	3,5 m	4,0 m
Longueur de la machine:	5,6 m	5,6 m	5,6 m
Quantité de Disques:	22	26	30
Poids avec anneaux V-profil:	2630 kg	2945 kg	3260 kg
Quantité d anneaux V-profil:	24	28	32
Quantité de décrottoirs (anneaux V-profil):	23	27	31
Poids avec anneaux T-profil:	2360 kg	2670 kg	2990 kg
Quantité d anneaux T-profil:	24	28	32
Quantité de décrottoirs (anneaux T-profil):	23	27	31
Quantité de prises hydrauliques:	2 double-effet		
Pression hydraulique (min.):	190 bar		
Roues:	11,5/80 x 15,3 - 10 plis		
Pression de gonflage du pneu à 15 km/h:	2,0 bar / 29 p.s.i.		
Pression de gonflage du pneu à 40 km/h:	3,4 bar / 49 p.s.i		
Profondeur de travail maximale:	12 cm		
Vitesse de travail (recommandé):	10 – 16 km/h		

Démarrage de la machine

Information Générale

La machine est fournie en position de transport. Avant démarrage, attelez la machine au tracteur.

Important:

Surveillez que la hauteur du crochet d'attelage est entre 400mm et 500 mm.
Surveillez que les prises à billes mâles du Disc-Roller s'adaptent aux prises à billes femelles du tracteur.

La machine nécessite soit une prise double-effet (modèle porté) ou deux prises double-effet (modèle semi porté).

Les tuyaux pour la flèche d'attelage mancheron/roue sont munis d'attaches de câble **rouges**.

Les tuyaux pour le vérin de disques sont munis d'attaches de câble **vertes**.

Accouplement, Modèle porté

Reculez le tracteur à la machine et accouplez-les.

Connectez tous tuyaux hydrauliques aux prises du tracteur.

Relevez la machine à l'hauteur maximum de transport.

Dépliez le déflecteur de bordure à la position de travail.

Maintenant les disques peuvent être relevés et baissés au niveau de travail souhaité.

Accouplement, Modèle semi porté

Reculez le tracteur à la machine.

Connectez tous tuyaux hydrauliques aux prises du tracteur.

Mettez à pression la flèche d'attelage mancheron/roue (rouge) afin de relever la flèche à l'hauteur souhaité.

Reculez le tracteur et accouplez la machine.

Relevez la machine à l'hauteur maximum et basculez le contrôle de terrage en arrière vers le vérin de la flèche d'attelage.

Dépliez le déflecteur de bordure à la position de travail.

Maintenant les disques peuvent être relevés et baissés au niveau de travail souhaité.

Transport

1. Pliez le déflecteur de bordure sur la machine.
2. Relevez les disques entièrement
3. Relevez la machine à l' hauteur maximum.
4. Maintenant la machine est prête à transporter.

Dételage, Modèle porté

1. Baissez la machine sur un fondement solide et déchargez tous tuyaux hydrauliques.
2. Maintenant la machine peut être dételée.

Dételage, Modèle semi porté

1. Relevez la machine à l' hauteur maximum et basculez le contrôle de terrage en avant vers le tracteur.
2. Baissez la machine sur un fondement solide.
3. Ajustez la flèche d'attelage mancheron/roue (rouge) afin de desserrer le boulon d'attelage.
4. Maintenant la machine peut être dételée.
5. Avancez un peu le tracteur, puis déchargez tous tuyaux hydrauliques.

Important:

Baissez la machine sur un fondement solide et déchargez l'hydraulique avant de quitter la machine.



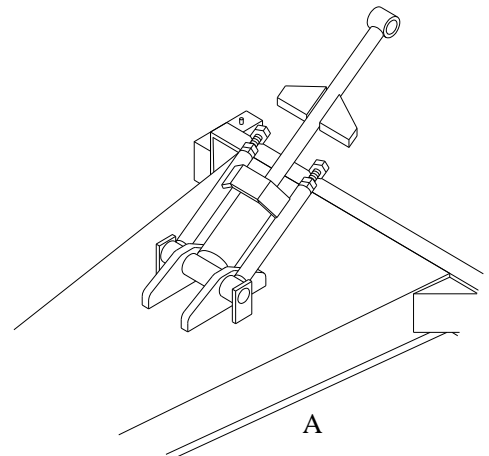
Réglage

Au démarrage du Disc-Roller aux champs il est très important que la machine est parallèle à la surface du sol. Le rouleau de joint et le tracteur maintiennent la machine à un terrage exact.

Flèche d'attelage

Il est important que le bras supérieur d'attelage (modèle porté) ou les deux boulons de réglage (A) sur la flèche d'attelage (modèle semi porté) sont correctement réglés.

Hauteur de la flèche d'attelage (recommandé): environ 500mm.



Disque

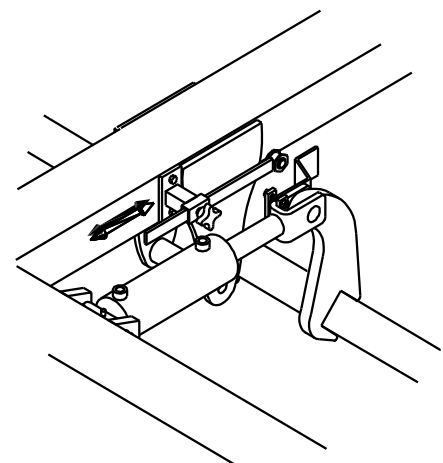
Les disques sont réglés en haut et en bas par un système hydraulique Master-Slave.

Il est important que les disques sont relevées tout en haut régulièrement, afin de remettre à zéro le système Master-Slave.

La position de terrage est montrée sur l'échelle (standard).

Le capteur peut être réglé, si une électro-vanne de contrôle de fin de course est installée.

Il est possible de survirer le système électrique par éteindre le commutateur monté dans la cabine. Puis les disques peuvent passer le capteur, permettant une terrage plus basse, par exemple pour transport au fond du champ et pour jalonnage de prélevée.

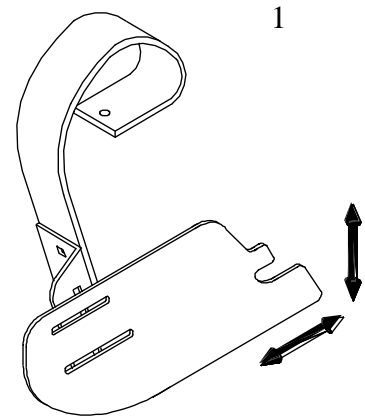
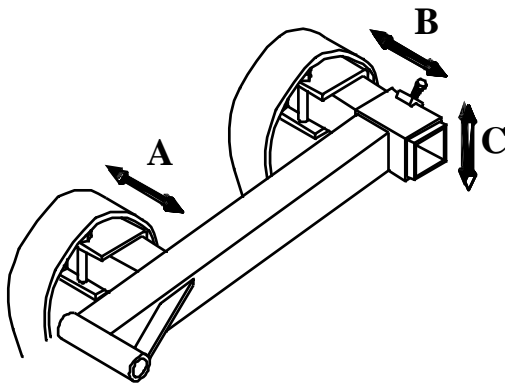


Défecteur de bordure

Le défecteur de bordure est standard sur le Disc-Roller.

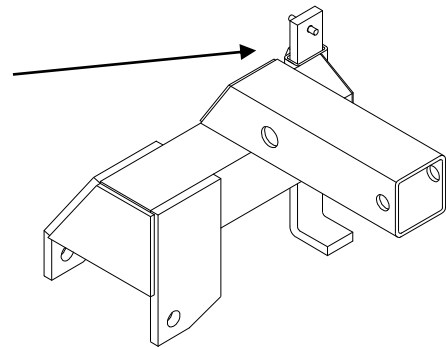
Ajustez la lame du défecteur (1), afin de tenir en file le sol rejeté.

Soutenez la lame(1) du sol pour éviter les dégâts au bout de champ.

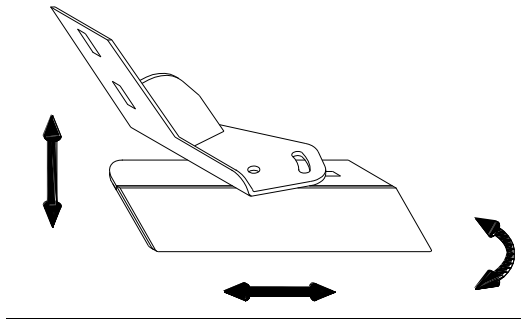


Ajustez le dent de la lame (A), de sorte que la matière peut passer le disque postérieur. Larges quantités de paille nécessitent une plus grande passage.

Contrôle de terrage pour le défecteur de bordure.

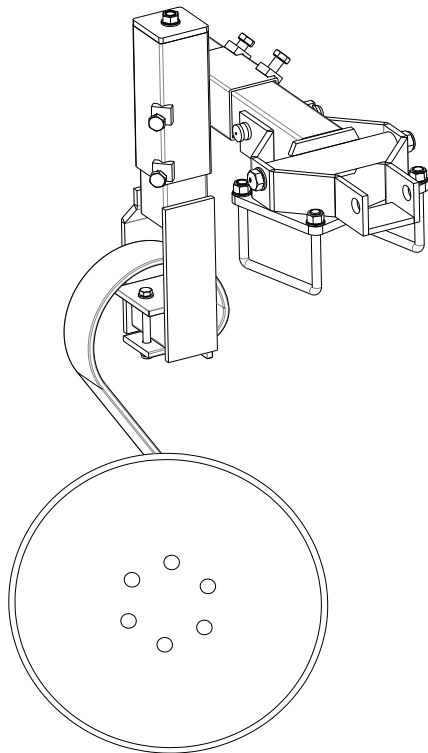


2



Ajustez la charrue de bordure (2) de sorte que la matière est placée dans le rayon formé par le disque postérieur

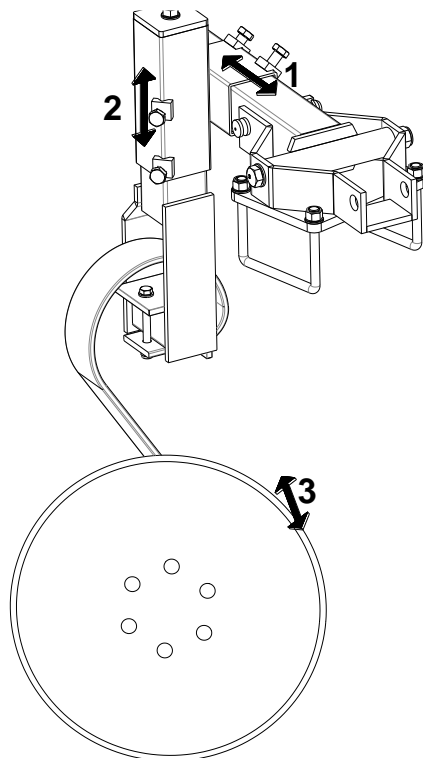
Défecteur de bordure à disques (à partir du no. série 341738)



NOUVEAU modèle de défecteur pour Disc-Roller.

Le disque est réglable afin de tenir en file le sol rejeté.

Soutenez la lame du sol pour éviter les dégâts au bout de champ.



Il y a 3 points de réglage:

Desserrer les deux boulons – régler la position horizontale du bras – resserrer.

Réglage par manivelle de la position verticale du disque.

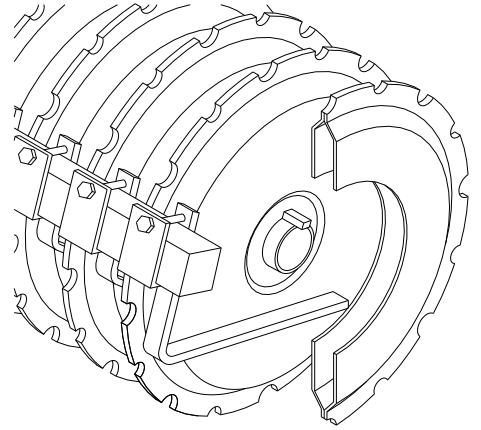
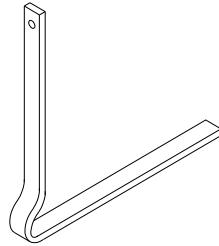
Desserrer les deux boulons – régler avec la manivelle - resserrer.

Desserrer le boulon – régler l'inclinaison du disque - resserrer.

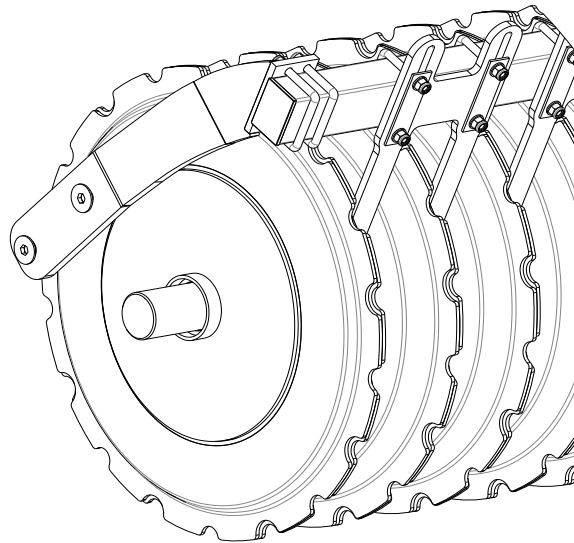
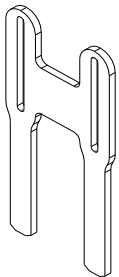
Décrottoir

Le Disc-Roller est muni des décrottoirs d'acier spécial entre les anneaux de joint.

Afin d'éviter l'usure superflue et de maintenir le meilleur effet du décrottoir, il est important de surveiller journallement le centrage des décrottoirs.



Décrottoir à partir de 2009 - 2013:



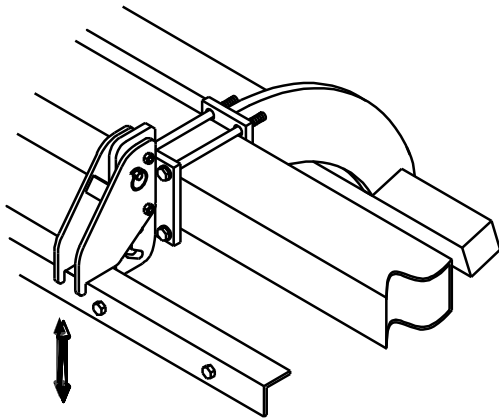
Tablier caoutchouc

Le Disc-Roller peut être muni d'un tablier caoutchouc,

qui assure que le sol rejeté par les disques reste par terre avant retassement.

Le tablier caoutchouc est réglable en hauteur par intervalles de 5 cm, en desserrant 1 clou dans chaque ferrure.

Pour démonter le tablier caoutchouc, enlevez les boulons et les clous.



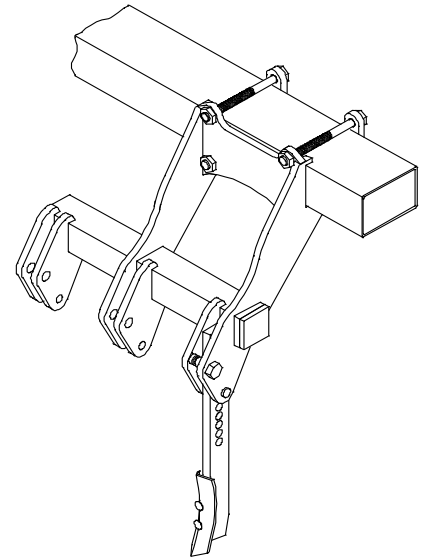
Dents efface traces (s'adapte uniquement sur modèle semi porté)

Le Disc-Roller modèle semi porté peut être muni des dents efface traces,

qui desserrent le sol comprimé des roues du tracteur – ainsi assurant une préparation homogène du sol.

L'équipement s'ajuste en hauteur, en enlevant 1 clou sur chaque dent.

Pour démonter les dents efface trace, enlevez les boulons et les clous.



Entretien

Graissez à fond les moyeux des disques ainsi que la graisse paraisse aux joints des moyeux.

Après 30 heures d'opération, regraissez. En conditions difficiles (poussiéreuses), la machine doit être graissée plus fréquemment.

Important:

Graissez les moyeux aux disques avant lavage,
Afin d'éviter l'invasion d'eau dans les paliers.
Graissez les tiges de piston.



Après 10 heures d'opération, resserrez les roues, les paliers et les anneaux d'arrêt. Contrôlez des fuites éventuelles sur les tuyaux hydrauliques, les montages et les vérins - puis resserrez.

Après 10 heures d'opération, graissez toutes éléments mobiles dans les sections latérales, le mancheron et la suspension.

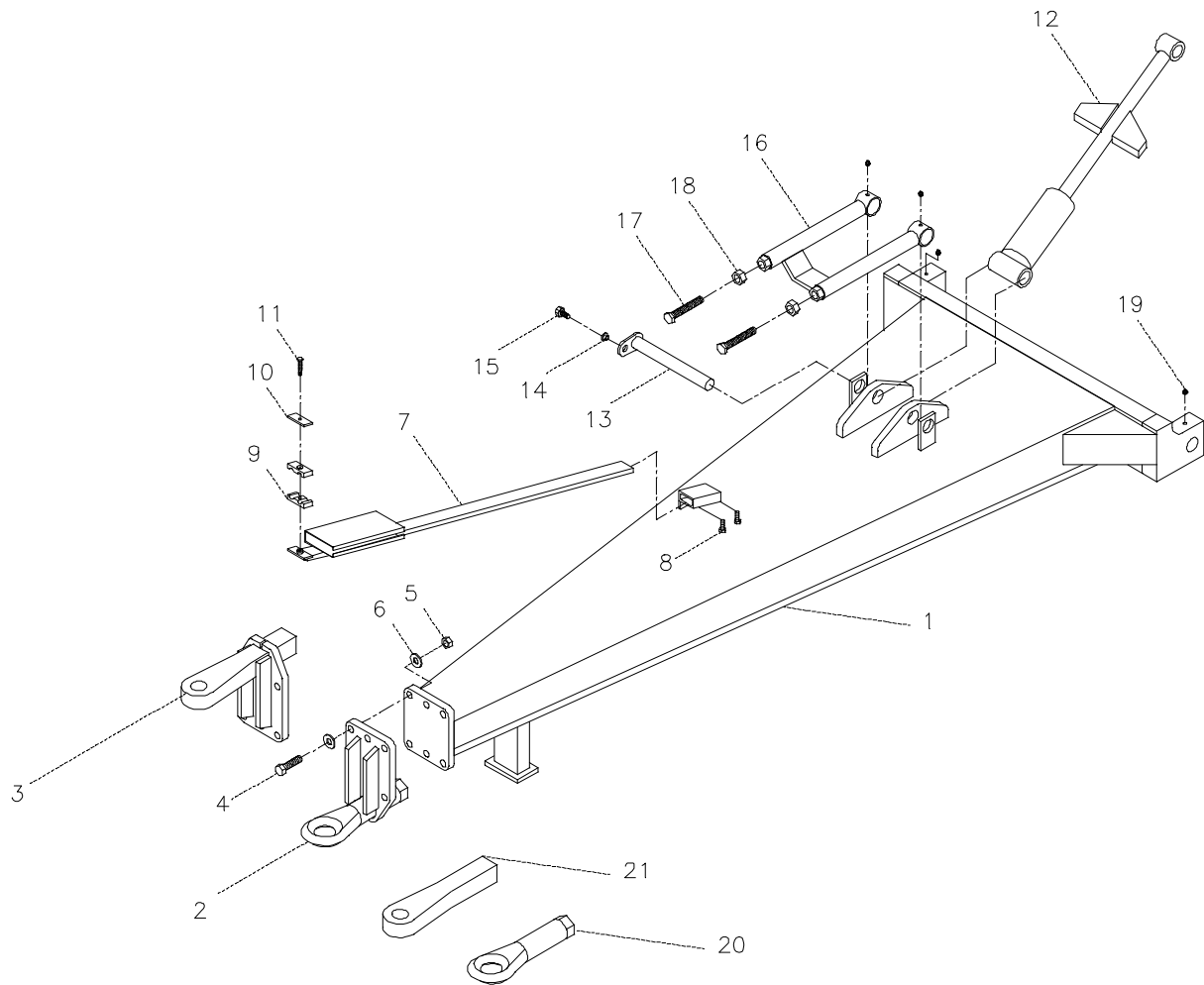
À la fin de la saison, graissez et lavez la machine.

Important:

Le système hydraulique est rempli de
l'huile Hydro Texaco HD 32

Liste de pièces de rechange

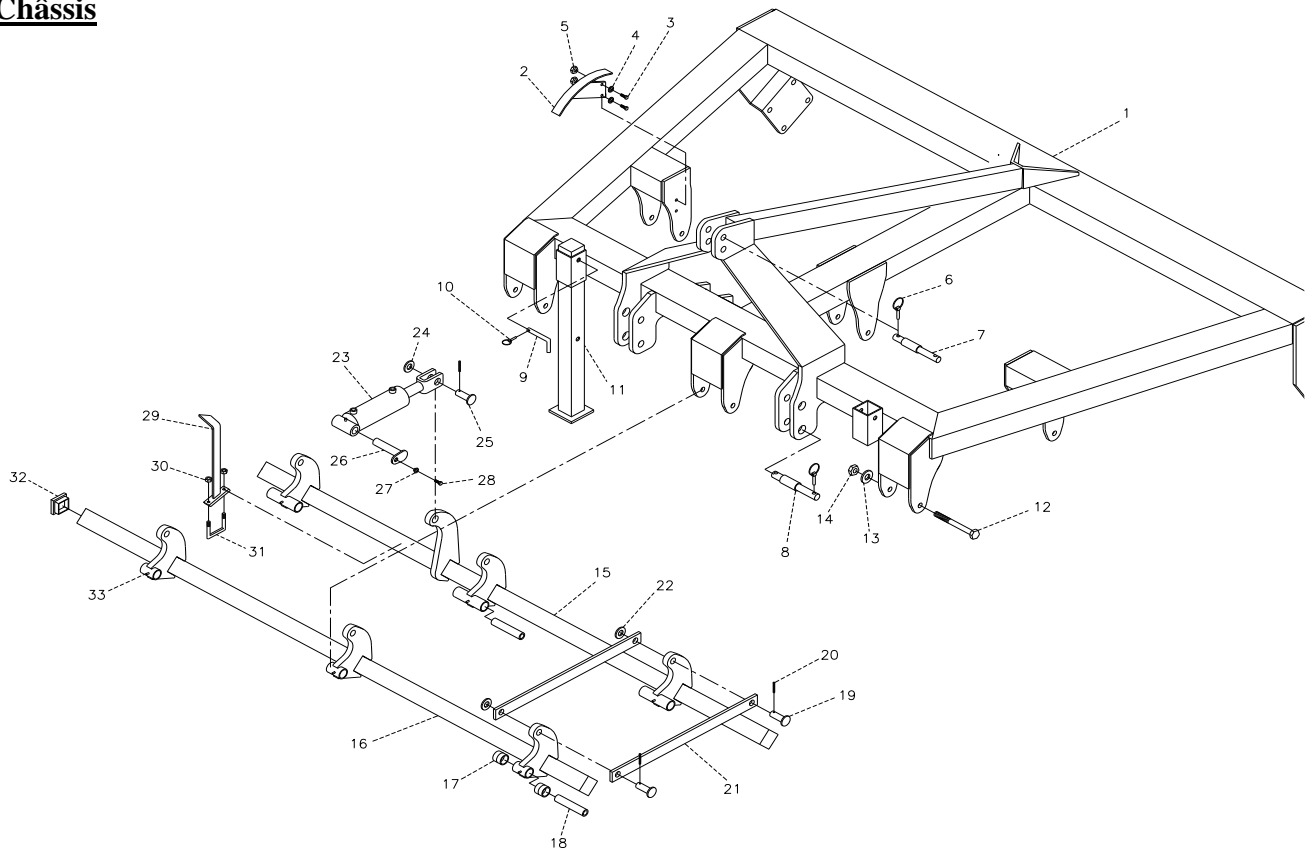
Flèche d'attelage (modèle semi porté)



Pos.	Référence	Désignation	3,0 m	3,5 m	4,0 m
1	630931000	Mancheron	1	1	1
2	630931035	Mancheron avant (rotatif)	1	1	1
3	630931037	Mancheron avant (fixe)	1	1	1
4	690103130	Boulon M16x70 10.9	6	6	6
5	690113008	Écrou frein M16	6	6	6
6	690117013	Rondelle Ø16	12	12	12
7	630771200	Support pour tuyaux du mancheron	1	1	1
8	690103075	Boulon M10x25	2	2	2

Pos.	Référence	Désignation	3,0 m	3,5 m	4,0 m
9	690210210	Support de tube double Ø14/Ø14	4	4	4
10	690210211	Plaque supérieure - support de tube double	2	2	2
11	690103054	Boulon M8x40	2	2	2
12	630931026	Vérin 80/40x155 avec armature d'arrêt	1	1	1
12e	0462970	Pochette de joints 80/40	1	1	1
13	69435250G	Clou Ø35 L=250	1	1	1
14	630532600	Douille d'arrêt de broche	1	1	1
15	690101101	Boulon M12x25	1	1	1
16	630931030	Contrôle de terrage pour mancheron	1	1	1
17	690103184	Boulon M20 x 80 (boulon de pression)	2	2	2
18	690112009	Écrou M20	2	2	2
19	690136029	Graisser M8	4	4	4
20	690141211	Œil d'attelage (rotatif)	1	1	1
21	690105003	Œil d'attelage (fixe)	1	1	1

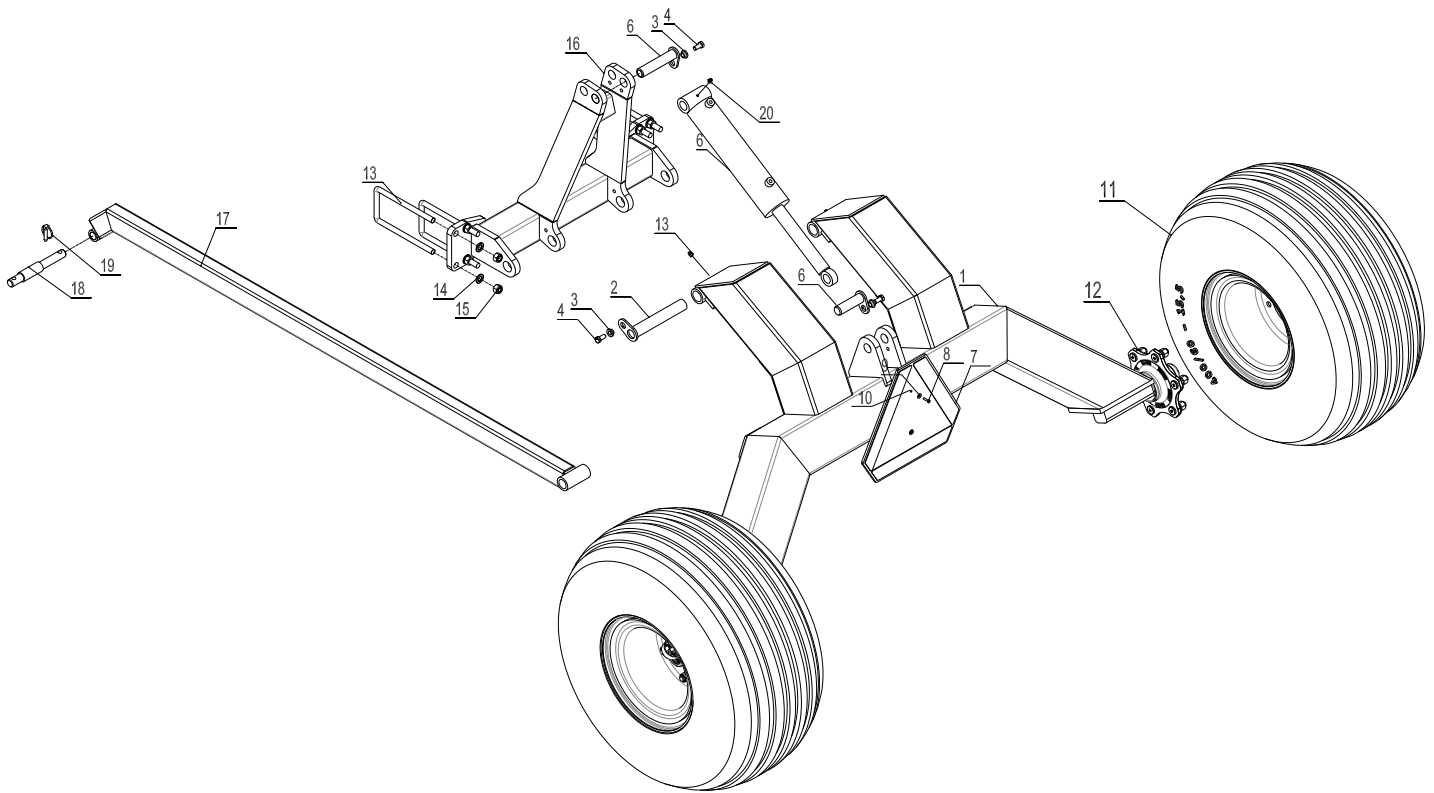
Châssis



Pos.	Référence	Désignation	2,5	3,0	3,5	4,0
1	630901000	Châssis	1	0	0	0
1	630911000	Châssis	0	1	0	0
1	630920000	Châssis	0	0	0	1
1	630911500	Châssis	0	0	1	0
2	630933260	Échelle de terrage	1	1	1	1
3	690101079	Boulon M10x25	2	2	2	2
4	690117012	Rondelle Ø10	4	4	4	4
5	690113005	Écrou frein M10	2	2	2	2
6	690134004	Goupille ronde Ø10	3	3	3	3
7	69525097J	Clou de bras sup. d'attelage Ø25 L= 97 (Cat. II)	1	1	1	1
7	69525105C	Clou de bras sup. d'attelage Ø25/Ø32 L= 105 (Cat. II/III) (de la machine no. 336430)	1	1	1	1
7	69532100J	Clou de bras sup. d'attelage Ø32 L= 100 (Cat. II/III)	1	1	1	1
8	69528105C	Clou pour bras de traction Ø28/36 L=105 (Cat. II/III)	2	2	2	2
8	69537129B	Clou Ø37 L=129 (av/manivelle et alésage goupille) (de la machine no. 336430)	2	2	2	2
9	69516094A	Clou pour pied d'appui Ø16 L = 94mm	2	2	2	2

10	690133005	Goupille en U Ø4	2	2	2	2
11	630911070	Pied d'appui	2	2	2	2
12	690103172	Boulon M20x200	6	6	6	8
13	690117005	Rondelle Ø20	6	6	6	8
14	690113009	Écrou frein M20	6	6	6	8
15	630901115	Barre arrière	1			
15	630911115	Barre arrière	0	1	0	0
15	630929114	Barre arrière (gauche)	0	0	0	1
15	630929111	Barre arrière (droite)	0	0	0	1
15	630911515	Barre arrière	0	0	1	0
16	630901120	Barre avant	1			
16	630911120	Barre avant	0	1	0	0
16	630929104	Barre avant (gauche)	0	0	0	1
16	630929101	Barre avant (droite)	0	0	0	1
16	630911520	Barre avant	0	0	1	0
17	630949078	Douille L=20	12	12	12	16
18	630929130	Tube BK Ø30x5 L=148	6	6	6	8
19	69525061F	Clou Ø25 L=58	6	6	6	8
20	690130140	Boulon de tube Ø6x60	7	7	7	10
21	630949077	Barre: mobilité parallèle	6	6	6	8
22	690117021	Rondelle Ø27	6	6	6	8
23	690200123	Vérin 80/40x155mm	1	1	1	0
23	690200640	Vérin 85/30x155 (right)	0	0	0	1
23	690200620	Vérin 80/30x155 (left)	0	0	0	1
24	690115014	Rondelle Ø30	1	1	1	2
25	69530060F	Clou Ø30 L=58	1	1	1	2
26	69430145G	Clou Ø30 L=145	1	1	1	2
27	630532600	Douille d'arrêt de broche	1	1	1	2
28	690101101	Boulon M12x25	1	1	1	2
29	630933264	Indicateur pour contrôle de terrage	1	1	1	1
30	690113005	Écrou frein M10	2	2	2	2
31	690110020	Boulon U M10x70x70x70	1	1	1	1
32	690109200	Capuchon en plastique 60x60	4	4	4	8
33	690136029	Graisneur M8	6	6	6	8

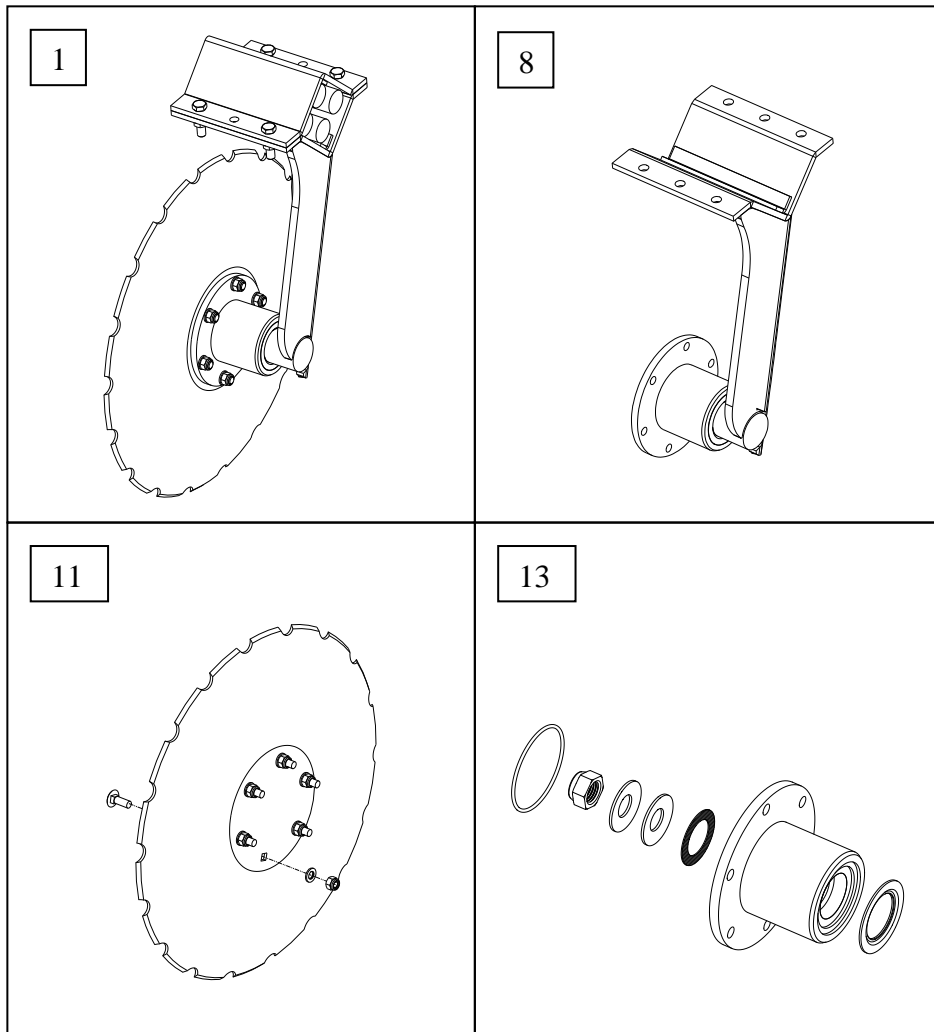
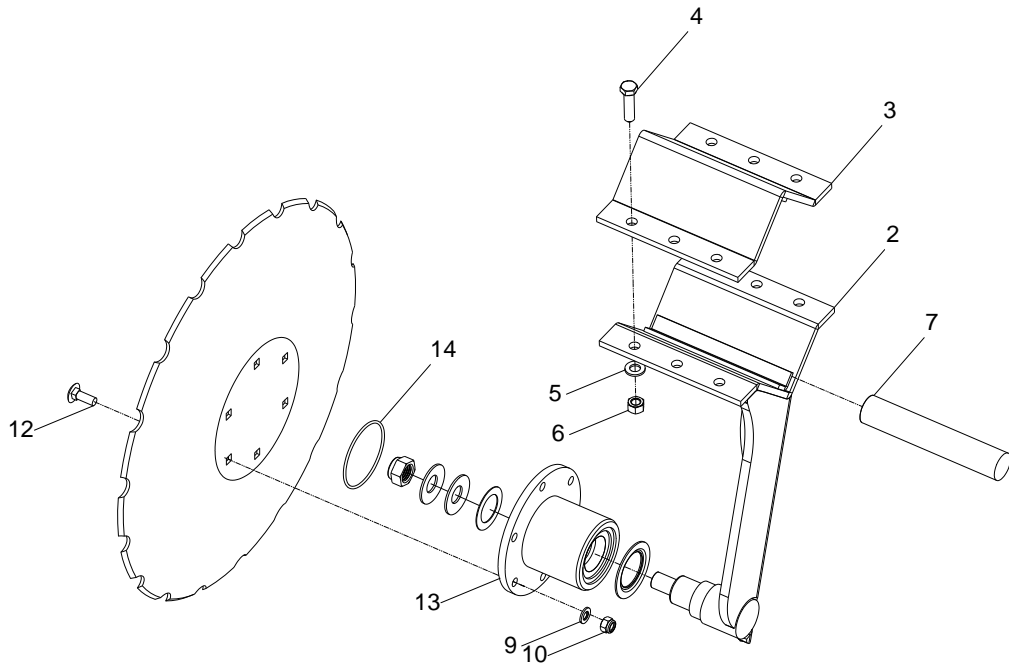
Suspension (modèle semi porté)



Pos.	Référence	Désignation	3,0 m	3,5 m	4,0 m
1	630935000	Châssis	1	1	1
2	69435220G	Clou Ø35 L=220	2	2	2
3	630532600	Douille d'arrêt de broche	5	5	5
4	690101101	Boulon M12x25	5	5	5
5	690200085	Vérin 80/40x255	1	1	1
5e	0462970	Pochette de joints 80/40	1	1	1
6	69430100G	Clou Ø30 L=100	3	3	3
7	690142001	Triangle de signalisation SMW	1	1	1
8	690103014	Boulon M5x20	2	2	2
9	690117002	Rondelle Ø5	2	2	2
10	690113002	Écrou frein M5	2	2	2
11	690141210	Roue 11,5/80 x 15,3 – 10 plis	2	2	2
12	690141025	Moyeu 1700 kg	2	2	2

Pos.	Référence	Désignation	3,0 m	3,5 m	4,0 m
12	690141031	Moyeu avec frein 2500 kg supprimé	2	2	2
12	690141032	Moyeu avec frein 3750 kg TVZ	2	2	2
12a	690141039	Boulon de moyeu M18 x 1,5 x 49	12	12	12
12b	690141055	Écrou de moyeu M18	12	12	12
12f	690141314	Chapeau de moyeu Ø62	2	2	2
12f	690141033	Chapeau de moyeu Ø80 (moyeu avec frein)	2	2	2
13	690110106	Boulon U M16x200x100x200	4	4	4
13	690110406	Boulon U M18x200x100x200 (De la machine no. 336430)	4	4	4
14	690117013	Rondelle Ø16	8	8	8
14	690117015	Rondelle Ø18 (De la machine no. 336430)	8	8	8
15	690113008	Écrou frein M16	8	8	8
15	690113016	Écrou frein M18 (De la machine no. 336430)	8	8	8
16	630915240	Bride de fixation	1	1	1
17	630915254	Tige de commande entre bride et attachement de barre d'attelage	1	1	1
18	69525105C	Clou pour barre d'attelage Ø25/Ø32 L= 105 (Cat. II/III) (De la machine no. 336430)	1	1	1
19	690134004	Goupille ronde Ø10	1	1	1
20	690136029	Graisser M8	2	2	2

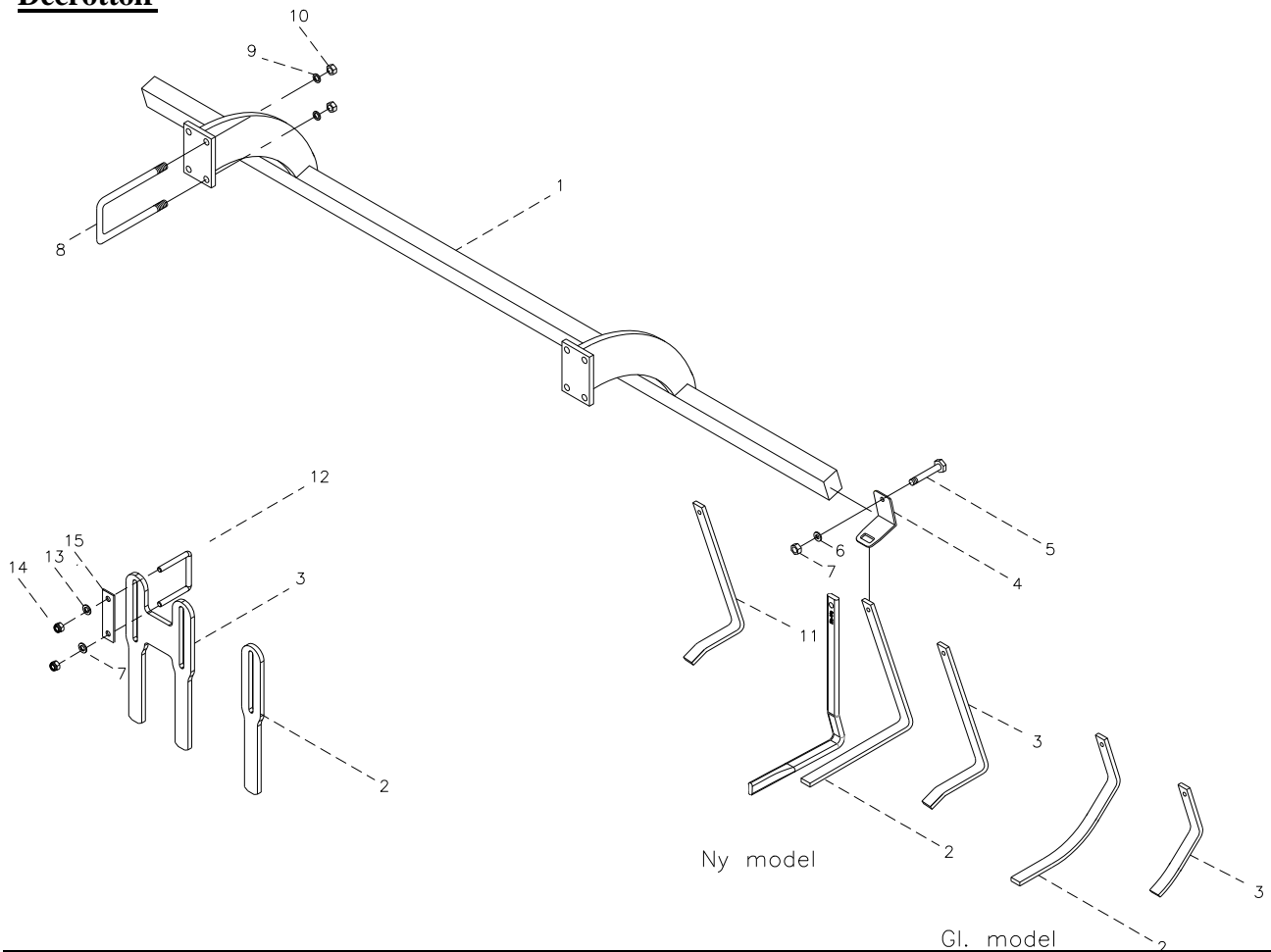
Disque



Pos.	Référence	Désignation	2,5 m	3,0 m	3,5 m	4,0 m
1	630949022	Disque entière (gauche) rangée avant				
1	630949012	Disque entière (droite) rangée arrière				
2	630949026	Bras de traction (gauche)	9	11	13	15
2	630949016	Bras de traction (droite)	9	11	13	15
3	630949046	Plaque d'arrêt de broche pour bras de traction	18	22	26	30
4	690103091	Boulon M12x45 10.9	72	88	104	120
5	690117014	Rondelle Ø12	72	88	104	120
6	690113013	Écrou frein M12 (tout-métal)	72	88	104	120
7	690210710	Corde caoutchouc Ø35 L=190	72	88	104	120
8	630949025	Bras de traction entier (gauche) rangée avant	9	11	13	15
8	630949015	Bras de traction entier (droite) rangée arrière	9	11	13	15
9	630949031	Rondelle Ø10	108	132	156	180
10	690113005	Écrou frein M10	108	132	156	180
11	690153508	Disque (dentelée Ø508 x 4mm avec 6 trous et centre plat) (avec boulon+rondelle+ecrou frein)	18	22	26	30
12	690101210	Boulon M10x30 (à la tête demi-ronde)	108	132	156	180
13	630949035	Kit de réparation (avec moyeu)				
13	630949032	Kit de réparation (avec moyeu) (De la machine no. 344472)				
14	690140910	Joint O 80x3				

Pos.	Référence	Désignation	2,5 m	3,0 m	3,5 m	4,0 m
6	690150056	Anneau T-profil, singulaire, Ø600mm/ Ø60mm	10	16	18	22
7	690150057	Anneau T-profil, jumeau, Ø600mm/Ø60mm étroit/large	2	2	2	2
7A	690150062	Anneau T-profil, jumeau, Ø600mm/Ø60mm large/large	2	2	2	2
8	671040400	Bague d'arrêt avec boulons ø60	2	2	2	2
9	690140808	Palier UCF 312, ø60, avec 4 trous	2	2	2	2
10	690103147	Boulon M20x65	8	8	8	8
11	690117005	Rondelle Ø20	16	16	16	16
12	690113009	Écrou frein M20	8	8	8	8
13	690137914	Disque support Ø60x75x3 DIN 988	3	3	3	3
14	690140115	Palier UC 312	1	1	1	1
15	630764008	Logement pour palier UC 312	1	1	1	1
16	690110105	Boulon U M16x100x200x100	2	2	2	2
17	690117013	Rondelle Ø16	4	4	4	4
18	690113008	Écrou frein M16	4	4	4	4
19	630764006	Console pour palier	1	1	1	1
20	691370150	Collier d'arrêt de broche 'Seeger' Ø150 DIN 471 extérieur	1	1	2	1
21	690117101	Disque support Ø80x60,5x1mm				
22	690117102	Disque support Ø80x60,5x2mm				
23	690117103	Disque support Ø80x60,5x5mm				
24	690936300	Rouleau de V-profil, fixe 2435 mm à partir de 2008	1			
24	1160468	Rouleau de V-profil, fixe 2435 mm à partir de 2013	1			
24	630916300	Rouleau de V-profil, fixe 2935 mm à partir de 2008		1		
24	1160470	Rouleau de V-profil, fixe 2935 mm à partir de 2013		1		
24	630916350	Rouleau de V-profil, fixe 3435 mm à partir de 2008			1	
24	1160480	Rouleau de V-profil, fixe 3435 mm à partir de 2013			1	
24	630926300	Rouleau de V-profil, fixe 3935 mm à partir de 2008				1
24	1160481	Rouleau de V-profil, fixe 3935 mm à partir de 2013				1

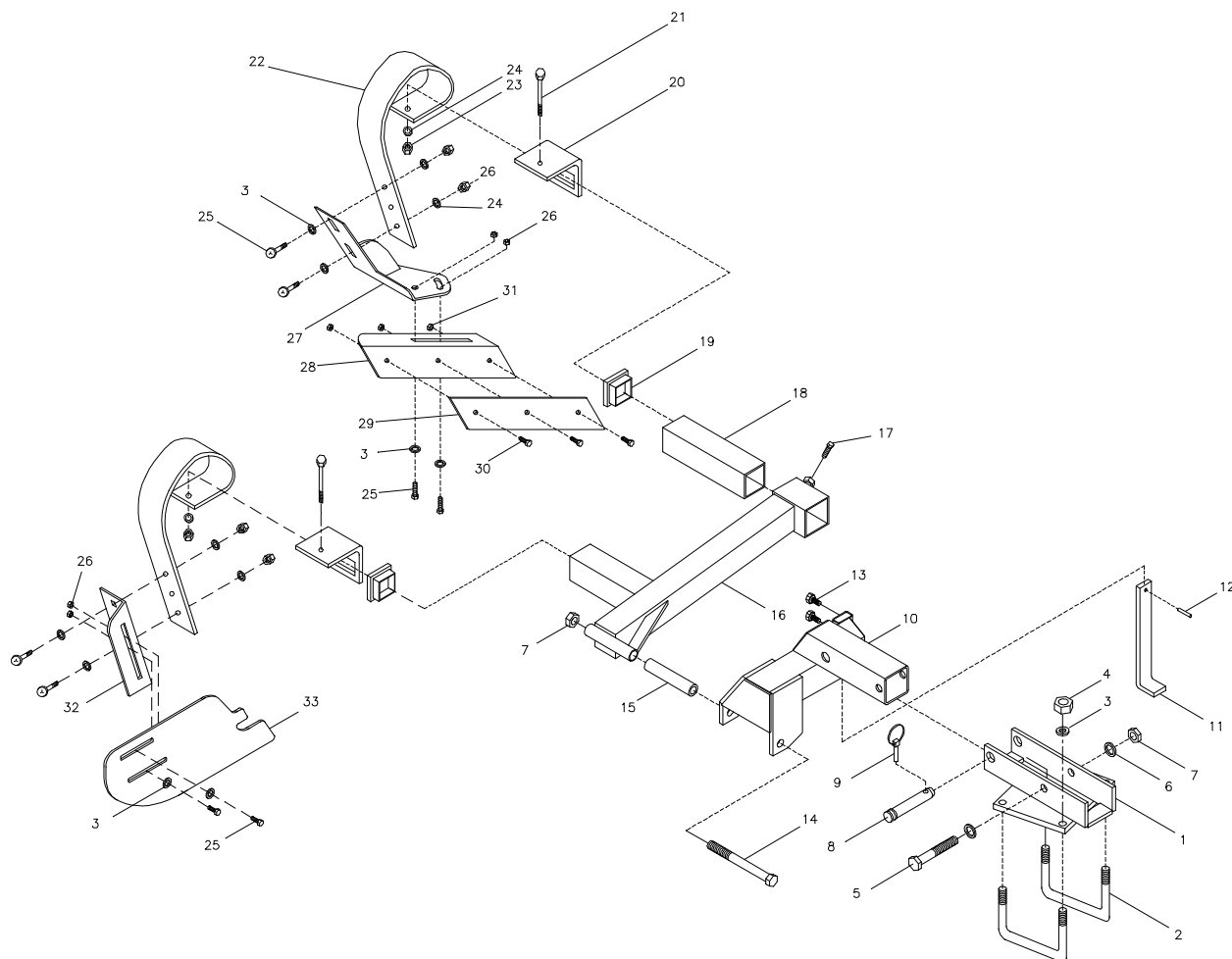
Décrottoir



Pos.	Référence	Désignation	Gl. model			
			2,5	3,0	3,5	4,0
1	630918550	Barre de décrottoir avec ferrure Ancien modèle (de la machine no. 336262) Nouveau modèle		1	0	0
1	630928550	Barre de décrottoir avec ferrure (droite) Ancien modèle (de la machine no. 336262) Nouveau modèle		0	0	1
1	630928560	Barre de décrottoir avec ferrure (gauche) Ancien modèle (de la machine no. 336262) Nouveau modèle		0	0	1
1	630918650	Barre de décrottoir avec ferrure		0	1	0
1	630908555	Barre de décrottoir avec ferrure Modèle 2009	1	1		
1	630918555	Barre de décrottoir avec ferrure Modèle 2009		1		
1	630928555	Barre de décrottoir avec ferrure (D) Modèle 2009				1
1	630928565	Barre de décrottoir avec ferrure (G) Modèle 2009				1
1	630918655	Barre de décrottoir avec ferrure Modèle 2009			1	

Pos.	Référence	Désignation	2,5	3,0	3,5	4,0
1	630938571	Barre de décrottoir avec ferrure à partir de 2013	1			
1	630938572	Barre de décrottoir avec ferrure à partir de 2013		1		
1	630938573	Barre de décrottoir avec ferrure à partir de 2013			1	
1	630938576	Barre de décrottoir avec ferrure (à gauche) à partir de 2013				1
1	630938577	Barre de décrottoir avec ferrure (à droite) à partir de 2013				1
2	630938525	Décrottoir pour anneaux V-profil et T-profil (long)	16	20	24	28
2	630938523	Décrottoir pour anneaux V-profil et T-profil (long) (de la machine no. 336262)	16	20	24	28
2	630938520	Décrottoir pour anneaux V-profil, (Modèle 2013) Tordu	16	20	24	28
2	630938505	Décrottoir simple 2009	1	1	2	1
3	630938527	Décrottoir pour anneaux V-profil et T-profil (court)		3	3	3
3	630938524	Décrottoir pour anneaux V-profil et T-profil (court) (de la machine no. 336262)		3	3	3
3	630938506	Décrottoir double 2009	9	11	13	15
4	690152030	Barre d'arrêt de broche		23	27	31
4	630938522	Barre d'arrêt de broche (de la machine no. 336262)		23	27	31
5	690103098	Boulon M12x110		23	27	31
5	690103086	Boulon M12x90 (de la machine no. 336262)		23	27	31
6	690117014	Rondelle Ø12		23	27	31
7	690113006	Écrou frein M12		23	27	31
8	690110106	Clou U M16x200x100x200	4	4	4	8
9	690117013	Rondelle Ø16	8	8	8	16
10	690113008	Écrou frein M16	8	8	8	16
11	630938526	Décrottoir pour V-profil		23	27	31
12	690110025	Bride de fixation M10 50x70x50	19	23	27	31
13	690117012	Rondelle Ø10	38	46	54	62
14	690113005	Ecrou frein M10	38	46	54	62
15	630938507	Plaque de serrage pour décrottoir 2009	19	23	27	31

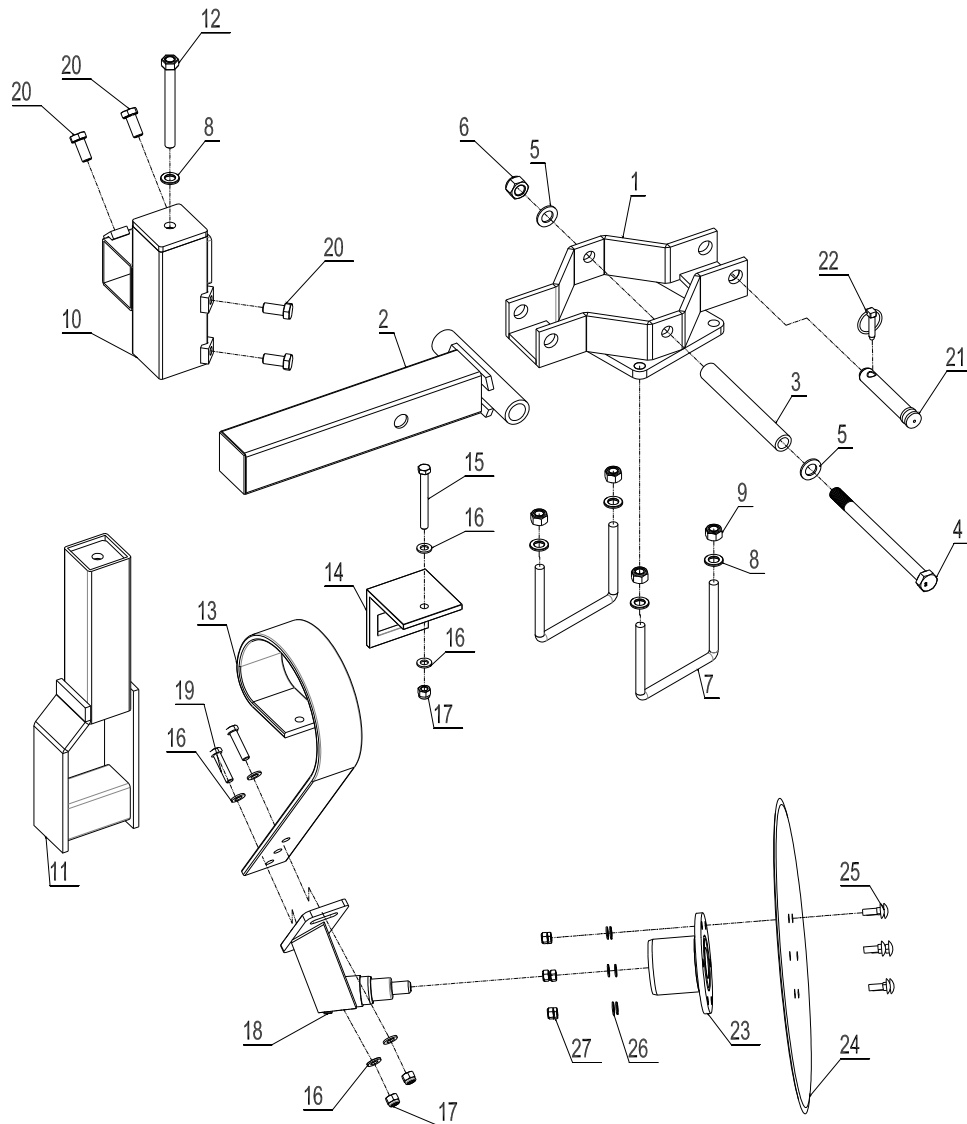
Défecteur de bordure



Pos.	Référence	Désignation	3,0 m	3,5 m	4,0 m
1	630933275	Ferrure pour équipement de bordure	1	1	1
2	690110103	Boulon U M16x100x150x100	2	2	2
3	690117013	Rondelle Ø16	12	12	12
4	690113008	Écrou frein M16	4	4	4
5	690103171	Boulon M20x130	1	1	1
6	690117005	Rondelle Ø20	2	2	2
7	690113009	Écrou frein M20	1	1	1
8	69525097J	Clou de bras supérieur d'attelage Ø25 L=97	1	1	1
9	690134004	Goupille ronde Ø10	1	1	1
10	630933277	Intermédiaire p. défl.de bordure Ancien modèle (de la machine no. 335893) Nouveau modèle	1	1	1
11	630933298	Adaptateur de terrage	1	1	1

Pos.	Référence	Désignation	3,0 m	3,5 m	4,0 m
12	690130161	Boulon à tubes Ø8x40	1	1	1
13	690101079	Boulon M10x25	2	2	2
14	690103172	Boulon M20x200	1	1	1
15	630929130	Tube Ø30 L=148	1	1	1
16	630933285	Bras pour défl. de bordure (de la machine no. 335893)	1	1	1
		Ancien modèle Nouveau modèle			
	690103284	Boulon M16x100	1	1	1
		Ancien modèle			
	690115008	Rondelle de serrage Ø17 x 40 x 6mm Ancien modèle	1	1	1
	690112005	Écrou M16	1	1	1
		Ancien modèle			
17	690103124	Boulon M16x 35	1	1	1
18	630933287	Barre pour déflecteur de bordure	1	1	1
19	690109202	Capuchon plastique 70x70	4	4	4
20	633052200	Barre d'arrêt de broche pour dents	2	2	2
21	690103088	Boulon M12x110	2	2	2
22	633052050	Dent (10x80)	2	2	2
23	690113013	Écrou frein M12 (tout-métal)	2	2	2
24	690117014	Rondelle Ø12	6	6	6
25	690101220	Boulon M12x45 (à la tête demi-ronde)	8	8	8
26	690113006	Écrou frein M12	8	8	8
27	630949430	Palier pour défl. de bordure	1	1	1
28	630949440	Défl. de bordure	1	1	1
29	630949445	Soc pour défl. de bordure	1	1	1
30	690101210	Boulon M10x30 (à la tête demi-ronde)	3	3	3
31	690113005	Écrou frein M10	3	3	3
32	630949420	Palier pour défl. de bordure	1	1	1
33	630949410	Plaque latérale	1	1	1
		Ancien modèle			
33	630949412	Plaque latérale (de la machine no. 335893)	1	1	1
		Nouveau modèle			

Défecteur de bordure à disques (à partir du no. série 341738)

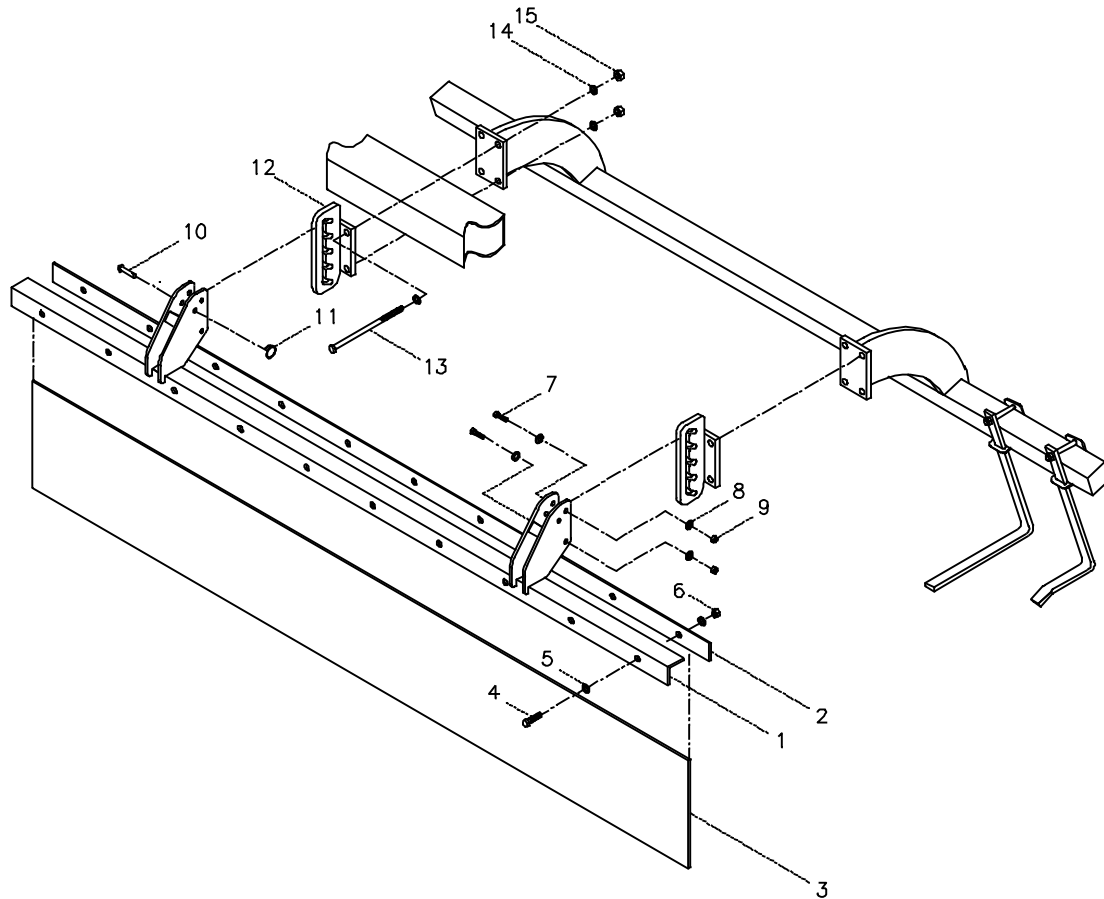


Pos.	Référence	Désignation	2,5m	3,0m	3,5 m	4,0 m
	630943088	Support complet	1	1	1	1
2	630943090	Joint complet	1	1	1	1
3	630943095	Tube BK 30x5 L= 233	1	1	1	1
4	690103285	Boulon M20x280 8.8	1	1	1	1
5	690117005	Rondelle Ø20	1	1	2	2
6	690113009	Ecrou frein M20	1	1	1	1
7	690110103	Bride de fixation M16x100x150x100	1	1	2	2
8	690117013	Rondelle Ø16	1	1	5	5
9	690113008	Ecrou frein M16	1	1	4	4

Pos.	Référence	Désignation	2,5m	3,0m	3,5 m	4,0 m
10	630943099	Croix de broche, cpl.	1	1	1	1
11	630943102	Support de dent p/broche, cpl.	1	1	1	1
12	630943109	Boulon de réglage, cpl.	1	1	1	1
13	633052050	Dent Springboard 80x10mm, modèle long	1	1	1	1
14	633052200	Bride de fixation p/dent Spring-Board	1	1	1	1
15	690103098	Boulon M12x110 10.9	1	1	1	1
16	690117014	Rondelle Ø12	6	6	6	6
17	690113006	Ecrou frein M12	3	3	3	3
18	630943080	Ferrure complète	1	1	1	1
19	690103096	Boulon M12x50 8.8	2	2	2	2
20	690103117	Boulon de pression 8.8 M14x40	4	4	4	4
21	69525107J	Goupille ø28 L=107	1	1	1	1
22	690134004	Goupille ronde Ø10	1	1	1	1
23	630949035	Moyeu complet	1	1	1	1
24	690153509	Disque lisse ø508x4,0mm	1	1	1	1
25	690101210	Boulon (tête demi-ronde) M10x30 8.8	6	6	6	6
26	690117012	Rondelle Ø10	6	6	6	6
27	690113005	Ecrou frein M10	6	6	6	6

Liste de pièces de rechange – Équipement en option

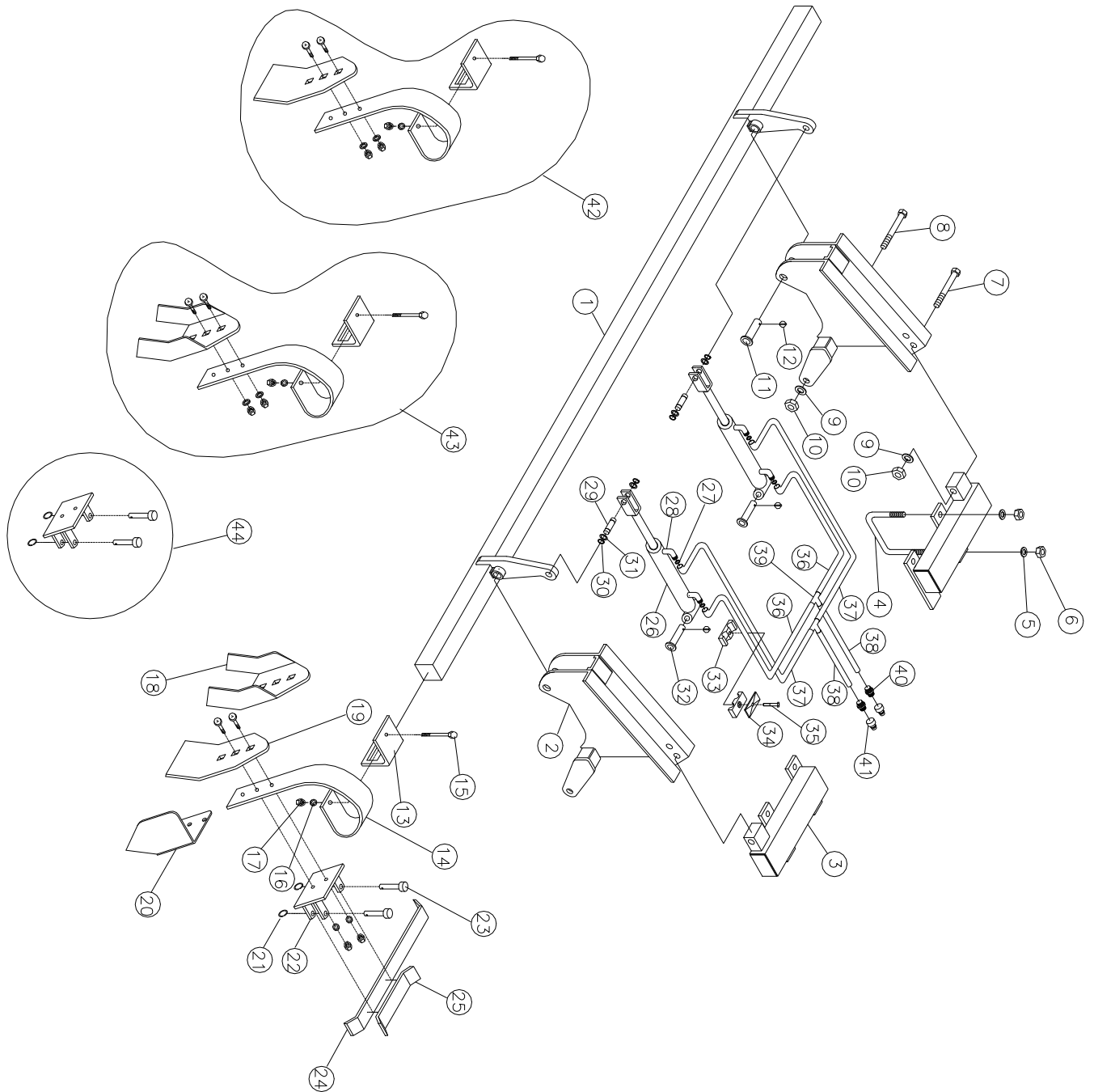
Tablier Caoutchouc

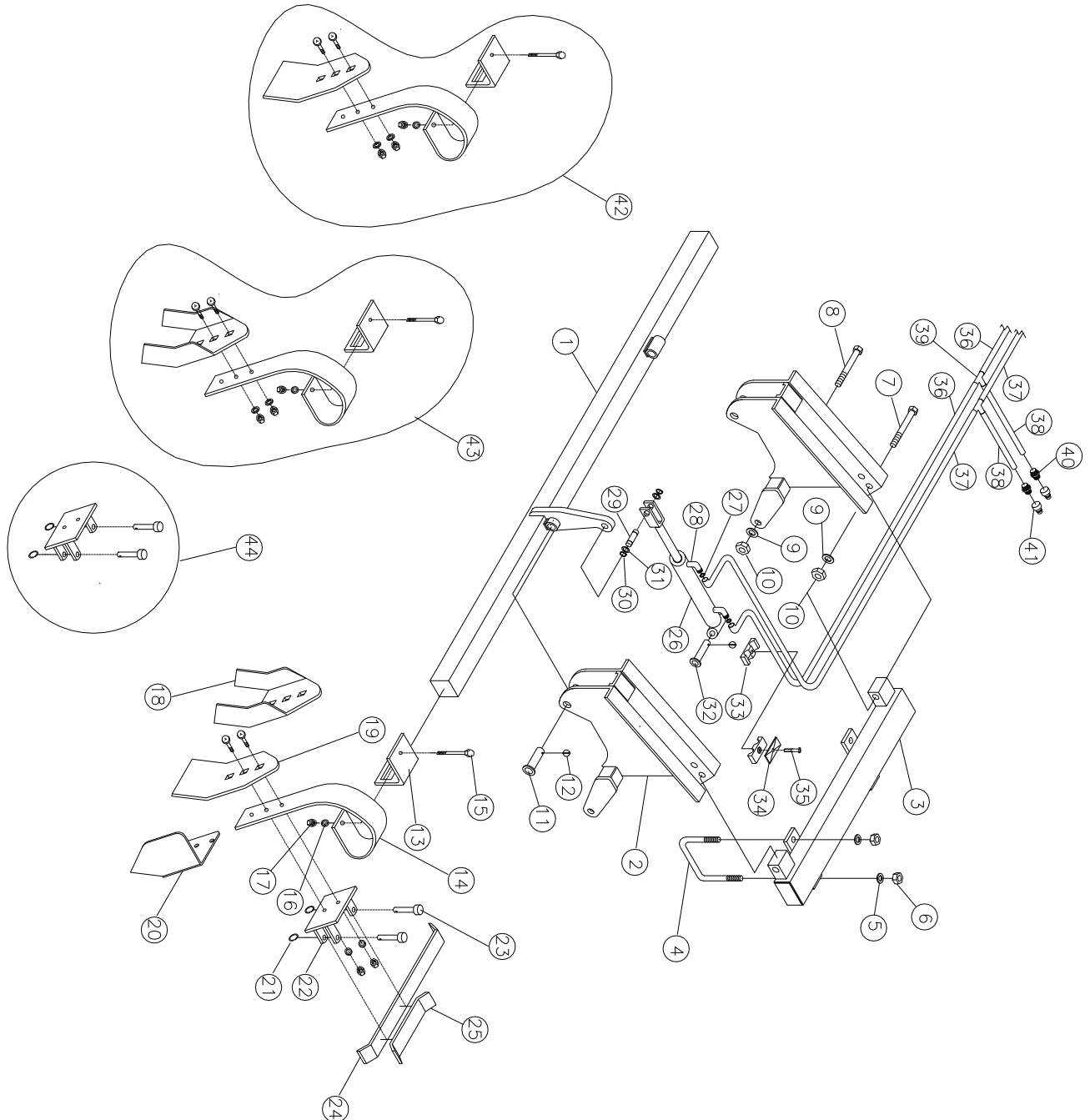


Pos.	Référence	Désignation	2,5m	3,0 m	3,5 m	4,0 m
1	630908540	Rail de montage pour tablier caoutchouc	1			
1	630938594	Rail de montage pour tablier caoutchouc À partir de 2013	1			
1	630918540	Rail de montage pour tablier caoutchouc		1		
	630938593	Rail de montage pour tablier caoutchouc À partir de 2013		1		
1	630918640	Rail de montage pour tablier caoutchouc			1	
	630938595	Rail de montage pour tablier caoutchouc À partir de 2013			1	
1	630928540	Rail de montage pour tablier caoutchouc				2
	630938591	Rail de montage pour tablier caoutchouc À partir de 2013 (Gauche)				1
	630938592	Rail de montage pour tablier caoutchouc À partir de 2013 (droite)				1

Pos.	Référence	Désignation	2,5m	3,0 m	3,5 m	4,0 m
2	630908538	Plaque d'arrêt de broche pour tablier caoutchouc	1	0	0	0
2	630918538	Plaque d'arrêt de broche pour tablier caoutchouc	0	1	0	0
2	630928538	Plaque d'arrêt de broche pour tablier caoutchouc	0	0	0	2
2	630918638	Plaque d'arrêt de broche pour tablier caoutchouc	0	0	1	0
3	630908528	Toile caoutchouc L = 2435mm	1	0	0	0
3	630918528	Toile caoutchouc L = 2980mm	0	1	0	0
3	630928528	Toile caoutchouc L = 1980 mm	0	0	0	2
3	630918628	Toile caoutchouc L = 3480 mm	0	0	1	0
4	690103054	Boulon M8x40	10	12	14	16
5	690117004	Rondelle Ø8	20	24	28	32
6	690113004	Écrou frein M8	10	12	14	16
7	690103096	Boulon M12x50	4	4	4	8
8	690117014	Rondelle Ø12	8	8	8	16
9	690113006	Écrou frein M12	4	4	4	8
10	69512040K	Clou Ø12,5 L=40	2	2	2	4
11	690134000	Anneau d'arrêt de broche 30 x Ø3	2	2	2	4
12	630938545	Suspension pour tablier caoutchouc	2	2	2	4
13	690103295	Boulon M16x260	8	8	8	16
14	690117013	Rondelle Ø16	16	16	16	32
15	690113008	Écrou frein M16	8	8	8	16

Spring-Board 2,5 m + 3,0m + 3,5 m



Spring-Board (côté gauche) 4,0m

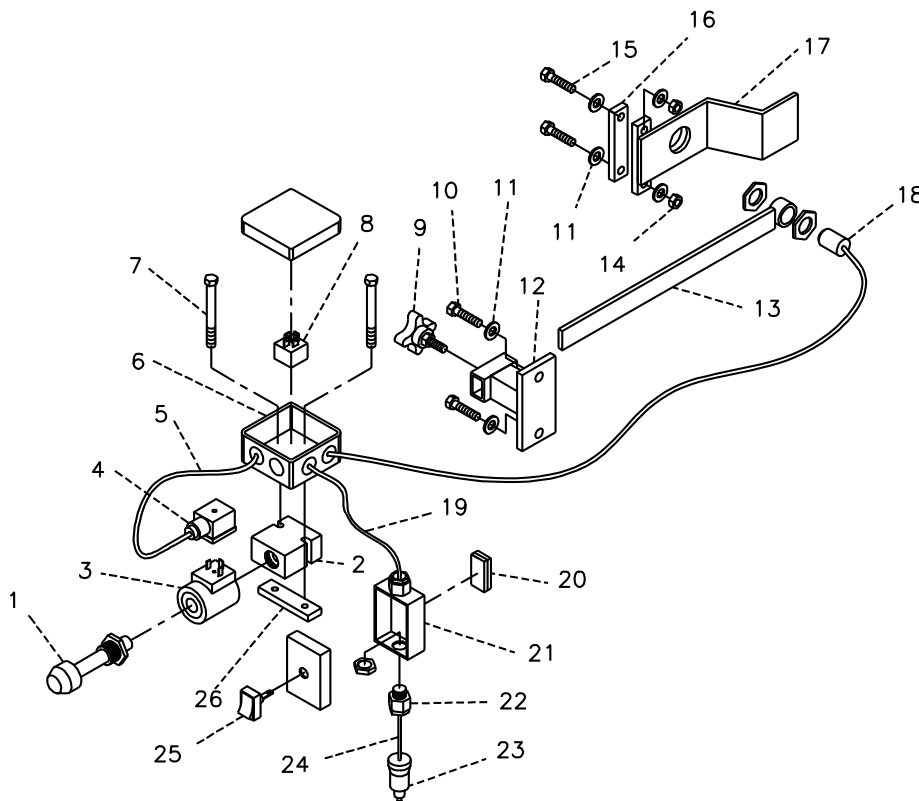
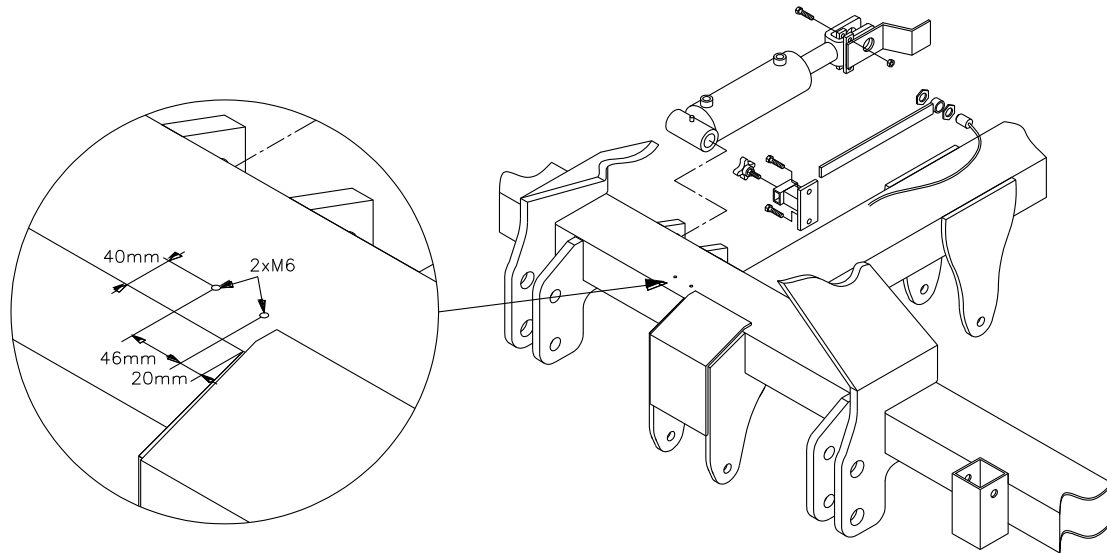
Pos.	Référence	Désignation	2,5 m	3,0 m	3,5 m	4,0 m
1	633903000	Barre	1	0	0	0
1	633913000	Barre	0	1	0	0
1	633923000	Barre (gauche)		0	0	1
1	633923001	Barre (droite)		0	0	1
1	633913500	Barre		0	1	0
2	633910020	Avertisseur	2	2	2	4
3	633911000	Barre d'adaptation (droite)	1	1	1	
3	633911010	Barre d'adaptation (gauche)	1	1	1	
3	633921000	Barre d'adaptation (droite)				1
3	633921010	Barre d'adaptation (gauche)				1
4	690110103	Boulon U M16x100x150x100	4	4	4	4
5	690117013	Rondelle Ø16	8	8	8	8
6	690113008	Écrou frein M16	8	8	8	8
7	690103170	Boulon M20x110	2	2	2	4
8	690103178	Boulon M20x220	2	2	2	4
9	690117005	Rondelle Ø20	4	4	4	8
10	690113009	Écrou frein M20	4	4	4	8
11	69525087F	Clou Ø25 L=87	2	2	2	4
12	690134001	Goupille ronde Ø4,5	4	4	4	6
13	633052200	Barre d'arrêt de broche pour dent	10	12	14	16
14	633052050	Dent (10x80)	10	12	14	16
15	690103098	Boulon M12x110 10,9	10	12	14	16
16	690117014	Rondelle Ø12	10	12	14	16
17	690113006	Écrou frein M12	10	12	14	16
18	633052150	Pointe de brise-croûte avec boulons	10	12	14	16
19	633052100	Pointe de dent (8x150) avec boulons	10	12	14	16
20	633052250	Équipement de bordure (L)	1	1	1	1
20	633052255	Équipement de bordure (R)	1	1	1	1
21	690134000	Anneau d'arrêt de broche Ø30x3	20	24	28	32
22	633055500	Ferrure à dent pour serrage transversal	10	12	14	16
23	69512040K	Clou Ø12,5x40	20	24	28	32
24	633055710	Barre pour serrage transversal (longue)	9	11	13	15
25	633055700	Barre pour serrage transversal (courte)	2	2	2	2
26	690200160	Vérin 50/30x155	2	2	2	2

Pos.	Référence	Désignation	2,5 m	3,0 m	3,5 m	4,0 m
26a	690200046	Pochette de joints 50/30				
27	690207901	Restricteur 1 mm	4	4	4	4
28	690203006	Montage, 90angle, 10x3/8" BSP	4	4	4	4
29	69520046D	Clou Ø20 L=46	2	2	2	2
30	691372020	Collier d'arrêt de broche 'Seeger' Ø20	4	4	4	4
31	690115010	Rondelle de serrage Ø20/Ø28 x 1mm	4	4	4	4
32	69520087F	Clou Ø20 L=87	2	2	2	2
33	690210210	Support de tube double Ø14/Ø14	4	4	4	4
34	690210211	Plaque supérieure pour support de tube double	2	2	2	2
35	690103054	Boulon M8x40	2	2	2	2
36	690201053	Tuyau hydraulique 1260 mm ¼" st/st	2	2	2	2
37	690201018	Tuyau hydraulique 1460 mm ¼" st/st	2	2	2	2
38	690201029	Tuyau hydraulique 4300 mm ¼" st/st	2	2	2	2
39	690203015	Montage, T10	2	2	2	2
40	690203003	Montage, lisse 10-1/2" BSP	2	2	2	2
41	690203001	Prise à billes, mâle E402 ½"	2	2	2	2
42	633052000	Dent à pointe plate (complète)				
43	633052025	Dent à pointe brise-croûte (complète)				
44	633055510	Ferrure à dent pour serrage transversal (complète)				

Noter:

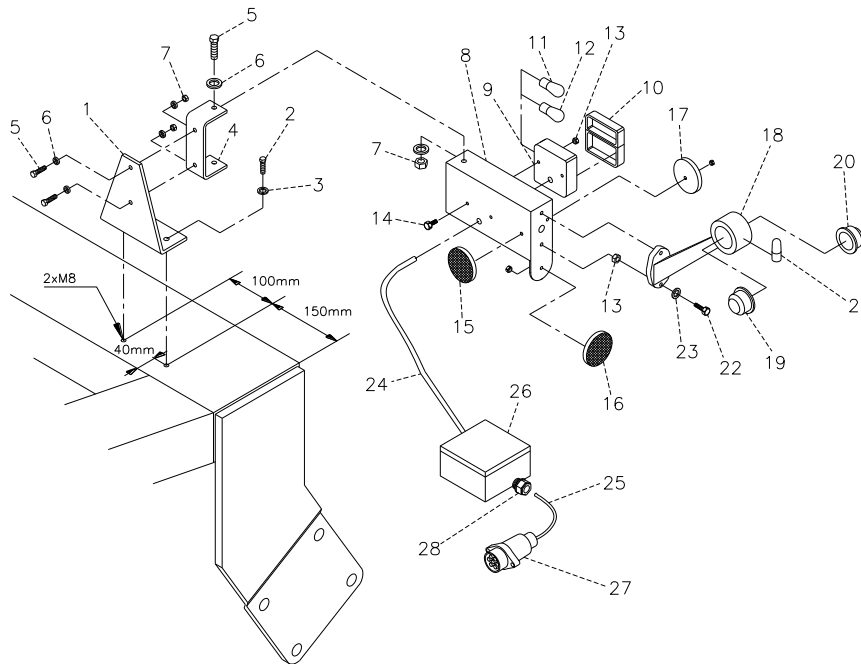
Le nombre et la longueur des tuyaux peuvent varier. Contrôler avant de commander des pièces de rechange.

Terrage électrique pour disque



Pos.	Référence	Désignation	2,5 m	3,0 m	3,5 m	4,0 m
1	690209460	Valve 10 NO	1	1	1	1
2	690209455	Valve de blocage 4B 10/2 1/2"	1	1	1	1
3	690209465	Aimant spire 12VDC 20W	1	1	1	1
4	690209030	Capuchon pour vanne magnétique DIN 43650	1	1	1	1
5	690209440	Câble 2 x 0.75 mm ² 0.32m	1	1	1	1
6	690209490	Boîte de jonction 80x80x50	1	1	1	1
7	690103042	Boulon M6x60	2	2	2	2
8	690209450	Relais 12V/30A	1	1	1	1
9	690111080	Vis à tête moletée M8x20	1	1	1	1
10	690103049	Boulon M8x25	2	2	2	2
11	690117004	Rondelle Ø8	6	6	6	6
12	630949133	Ferrure pour échelle/capteur inductif	1	1	1	1
13	690209435	Échelle pour capteur inductif du contrôle de terrage	1	1	1	1
14	690113004	Écrou frein M8	2	2	2	2
15	690103057	Boulon M8x50	2	2	2	2
16	630939133	Plaque d'arrêt de broche pour générateur d'impulsions	1	1	1	1
17	630939131	Générateur d'impuls. pour capteur inductif	1	1	1	1
18	690209445	Capteur d'impuls. avec câble 1 m	1	1	1	1
19	690209440	Câble 2x0.75 mm ² 4,5m	1	1	1	1
20	690210720	Bande Velcro L=65 mm	1	1	1	1
21	690209486	Boîte de jonction 72x50x41	1	1	1	1
22	690209475	Joint PG11 avec écrou	2	2	2	2
23	690209470	Fiche 2 pol +/- 12V	1	1	1	1
24	690209440	Câble 2x0.75 mm ² 1,0m	1	1	1	1
25	690209480	Commutateur 0-1(rouge)Ø12 mont. de trou	1	1	1	1
26	630941061	Plaque d'arrêt de broche pour valve de blocage	1	1	1	1

Phares



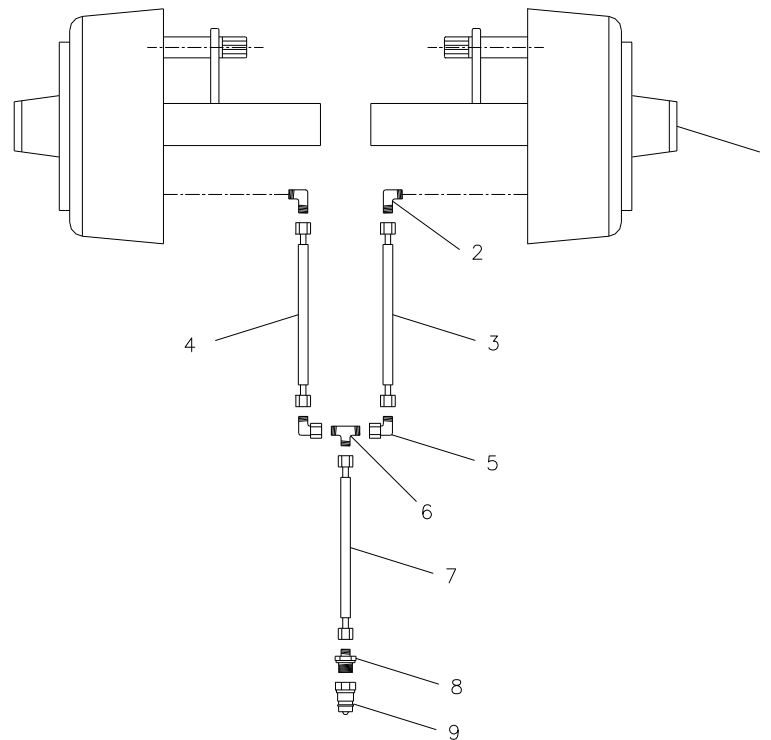
Pos.	Référence	Désignation	2,5 m	3,0 m	3,5 m	4,0 m
1	630910110	Console pour boîtier de phare	2	2	2	2
2	690103048	Boulon M8x20	4	4	4	4
3	690117004	Rondelle Ø8	4	4	4	4
4	630930110	Ferrure pour boîtier de phare	2	2	2	2
5	690103025	Boulon M6x20	8	8	8	8
6	690117003	Rondelle Ø6	16	16	16	16
7	690113003	Écrou frein M6	8	8	8	8
8	690160010	Boîtier de phare gauche	1	1	1	1
8	690160011	Boîtier de phare droite	1	1	1	1
9	690160030	Feu arrière (complet)	2	2	2	2
10	690160031	Verre pour feu arrière	2	2	2	2
11	690160032	Ampoule clignotante 12V 1x21W – BA 15 s	2	2	2	2
12	690160033	Ampoule feu arrière et stop 12V 1x21/5W – BAY 15 d	2	2	2	2
13	690113002	Écrou frein M5	8	8	8	8
14	690103014	Boulon M5x20	4	4	4	4
15	690160041	Catadioptré (blanc) avec boulon fileté et écrou	2	2	2	2

Pos.	Référence	Désignation	2,5 m	3,0 m	3,5 m	4,0 m
16	690160042	Catadioptré (jaune) avec boulon fileté et écrou	2	2	2	2
17	690160040	Catadioptré (rouge) avec trous	2	2	2	2
18	690160060	Feu de gabarit (gauche + droite)	2	2	2	2
19	690160065	Verre pour feu de gabarit (blanc)	2	2	2	2
20	690160066	Verre pour feu de gabarit (rouge)	2	2	2	2
21	690160067	Ampoule pour feu de gabarit 12V10W – BA15s	2	2	2	2
22	690210100	Vis M5x16	4	4	4	4
23	690117002	Rondelle Ø5	4	4	4	4
24	690160080	Câble 5 x 1mm ² (droite) L = 1,60 m	1	1	0	0
24	690160080	Câble 5 x 1mm ² (gauche) L = 1,30 m	1	1	0	0
24	690160080	Câble 5 x 1mm ² (droite) L = 1,85 m	0	0	1	0
24	690160080	Câble 5 x 1mm ² (droite) L = 1,55 m	0	0	1	0
24	690160080	Câble 5 x 1mm ² (droite) L = 1,30 m	0	0	0	1
24	690160080	Câble 5 x 1mm ² (gauche) L = 2,65 m	0	0	0	1
25	690160080	Câble 5 x 1mm ² (porté) L = 3,50 m	1	1	1	0
25	690160080	Câble 5 x 1mm ² (porté) L = 4,00 m	0	0	0	1
25	690160080	Câble 5 x 1mm ² (semi porté) L = 6,50 m	1	1	1	0
25	690160080	Câble 5 x 1mm ² (semi porté) L = 7,50 m	0	0	0	1
26	690209492	Boîte de jonction 105x105x60	1	1	1	1
27	690160070	Fiche 7-pôles DIN 72 577 – ISO 1724	1	1	1	1
28	690209475	Joint, mâle PG11 avec écrou	3	3	3	3

Note:

Nombre de câbles et longueurs peuvent varier selon le type de machine, vérifier, par conséquent, des cibles et le nombre avant la commande de pièces.

Frein hydraulique

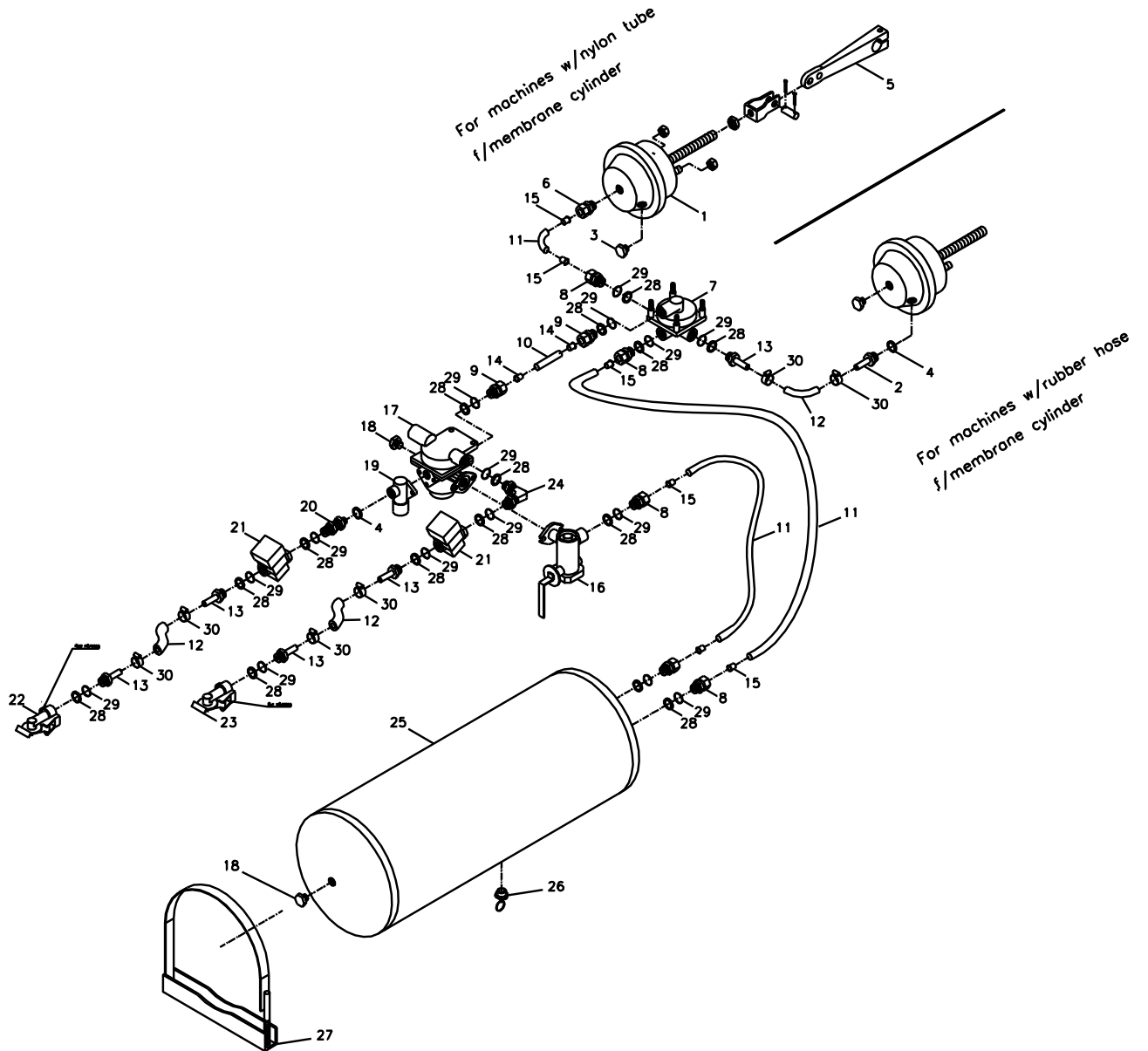


Pos.	Référence	Désignation	2,5 m	3,0 m	3,5 m	4,0 m
1		Voir pos. 12, page 18	2	2	0	0
1		Voir pos. 12, page 18	0	0	0	2
1		Voir pos. 12, page 18	0	0	2	0
2	690203006	Montage, 90 angle, 10x3/8" BSP	2	2	2	2
3	690201020	Tuyau hydraulique 1625 mm 1/4"	1	1	1	1
4	690201020	Tuyau hydraulique 1625 mm 1/4"	1	1	1	1
5	690203016	Montage, 90 angle 10 mm	2	2	2	2
6	690203015	Montage, T10	1	1	1	1
7	690201012	Tuyau hydraulique 6000 mm 1/4"	1	1	1	1
8	690203003	Montage lisse 10-1/2" BSP	2	2	2	2
9	690203001	Prise à billes, mâle E402 1/2"	2	2	2	2

Note:

Nombre de câbles et longueurs peuvent varier selon le type de machine, vérifier, par conséquent, des cibles et le nombre avant la commande de pièces.

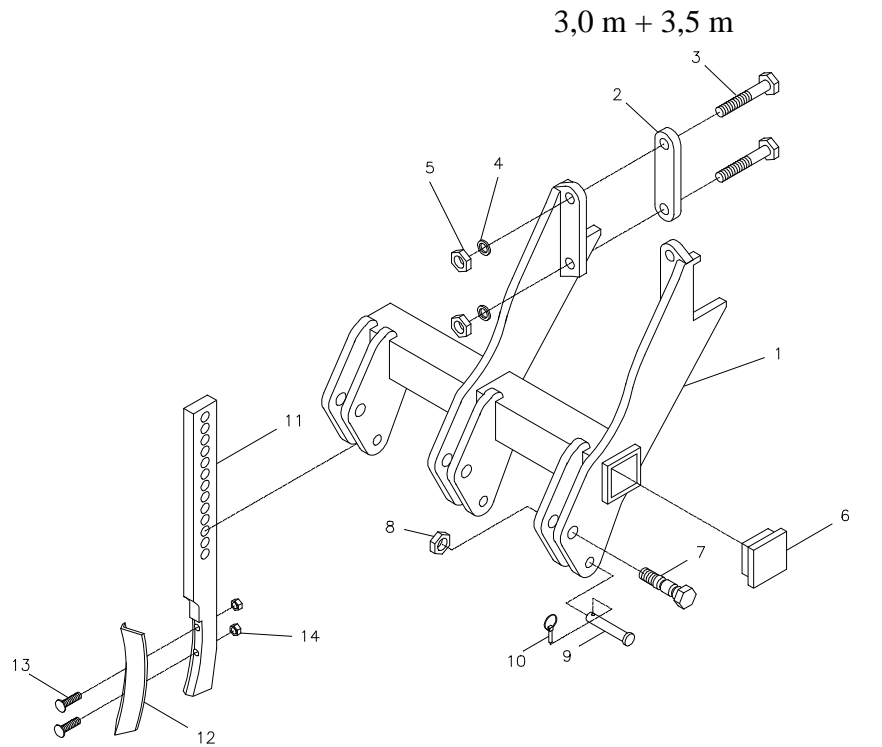
Frein pneumatique



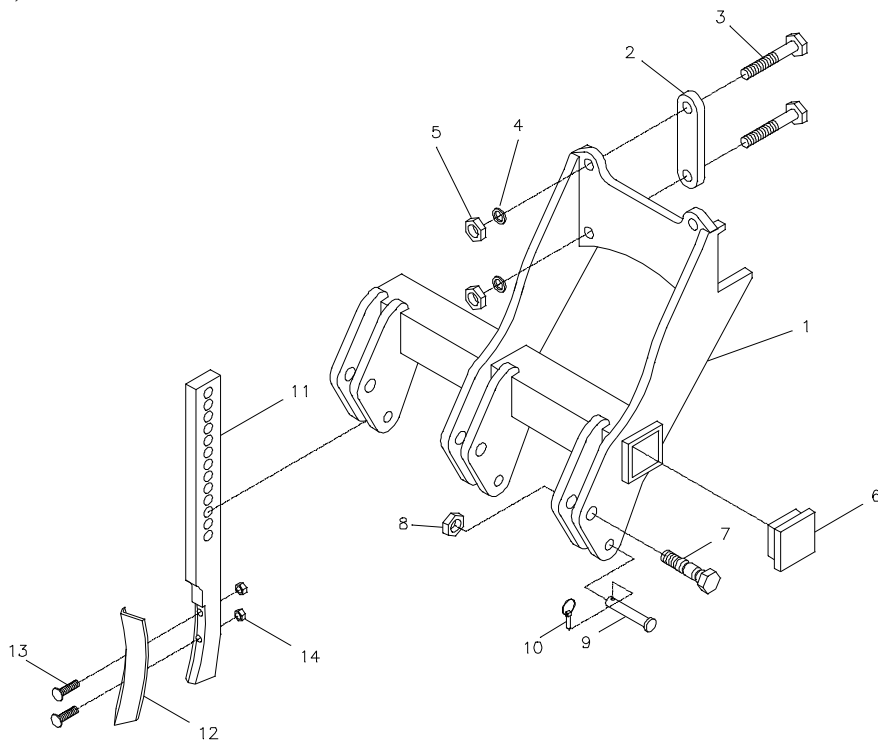
Pos.	Référence	Désignation	Avec tube nylon pour vérin à membrane.	Avec tuyau en caoutchouc pour vérin à membrane.
1	690190001	Vérin à membrane 16"	2	2
2	690190070	Montage à tuyau M16x1.5 w/ Ø12	0	2
3	690190005	Montage d'essai, lisse M16x1.5	2	2
4	690208102	Joint lié PP 45-12	1	3
5	690190010	Kit de montage, fourche courte	2	2
6	690202930	Montage, lisse M16x1.5, Ø15 tuyau	2	0
7	690190015	Valve de relais M22x1.5	1	1
8	690202941	Montage, lisse M22x1.5, Ø15 tuyau	6	4
9	690202940	Montage, lisse M22x1.5, Ø10 tuyau	2	2
10	690190080	Tube nylon Ø10x1mm	1	1
11	690190085	Tube nylon Ø15x1.5mm	4	2
12	690190105	Tuyau Ø14.5x5mm	2	4
13	690190073	Montage pour tuyau M22x1,5, avec Ø12	4	6
14	690190090	Douille à fiches pour tube Ø10x1.5mm	2	2
15	690190095	Douille à fiches pour tube Ø15x1.5mm	8	4
16	690190020	Régulateur de freinage M22x1.5	1	1
17	690190025	Soupape de frein pour remorque M22x1.5	1	1
18	690190026	Fiche	2	2
19	690190035	Valve de décharge	1	1
20	690203420	Montage, lisse M16x1.5+M22x1.5	1	1
21	690190040	Filtre M22x1.5	2	2
22	690190045	Accouplement de tuyaux M22x1.5 (rouge)	1	1
23	690190046	Accouplement de tuyaux M22x1.5 (jaune)	1	1
24	690190030	Montage V M22x1.5	1	1
25	690190050	Réservoir à air 40 l	1	1
26	690190051	Vanne de drainage	1	1
27	690190052	Suspension pour réservoir à air	2	2
28	690190060	Collier de butée M22x1.5	15	15
29	690190065	Joint M22x1.5	15	15
30	690109305	Bride de fixation - tuyaux 15-24 mm	4	8

Dents efface traces

Adaptation possible uniquement sur modèles semi portés



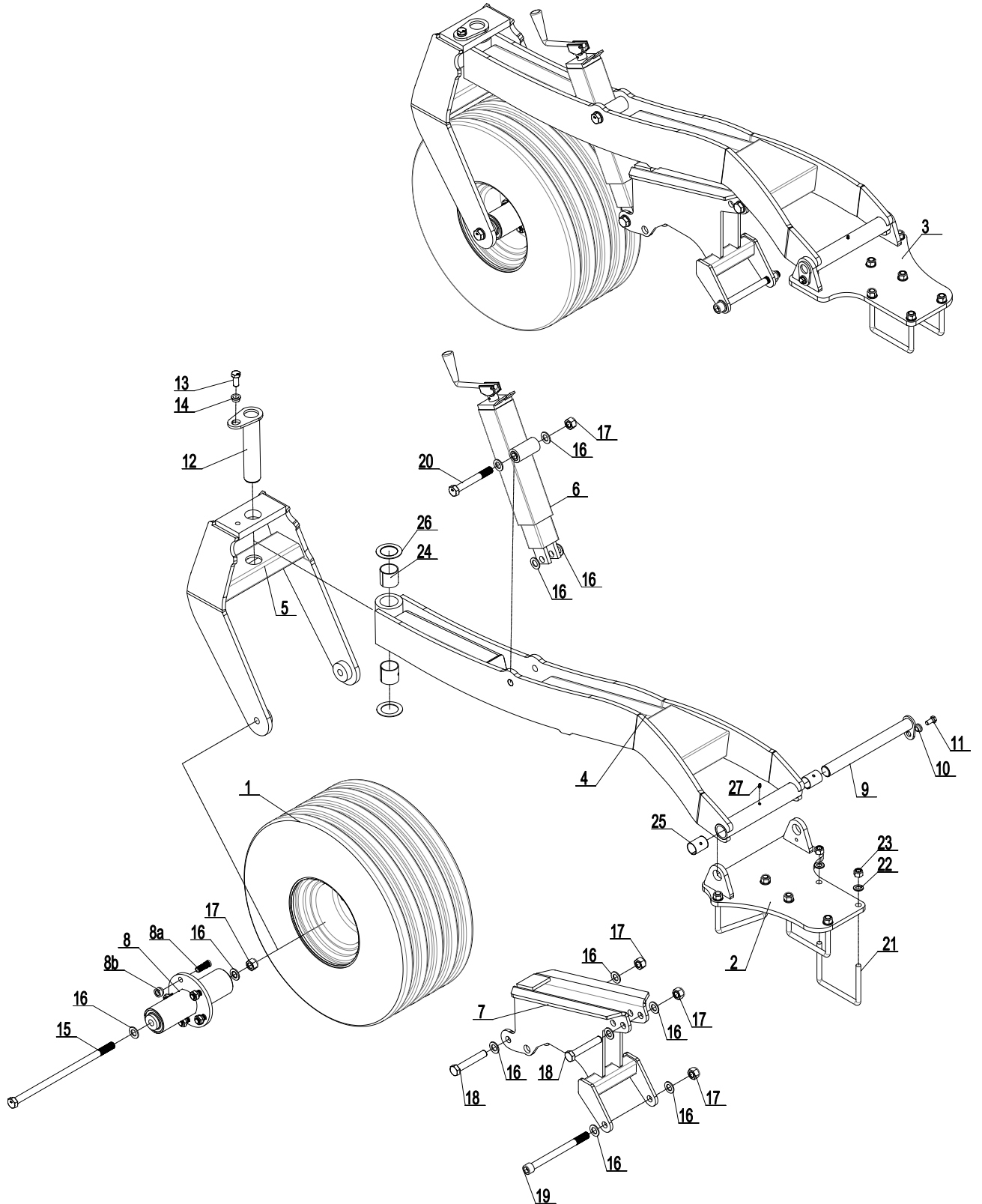
4,0 m



Pos.	Référence	Désignation	3,0 m	3,5 m	4,0 m
1	630919025	Armature de support à cames (droite)	1	1	0
1	630919020	Armature de support à cames (gauche)	1	1	0
1	630919015	Armature de support à cames (droite)	0	0	1
1	630919005	Armature de support à cames (gauche)	0	0	1
2	630919016	Plaque de montage	4	4	4
3	690103195	Boulon M16x200	8	8	8
4	690117013	Rondelle Ø16	8	8	8
5	690113008	Écrou frein M16	8	8	8
6	690109200	Capuchon en plastique 60x60	4	4	4
7	690152045	Boulon de sécurité M20x85	6	6	6
8	690113009	Écrou frein M20	6	6	6
9	69516074J	Clou Ø16 L=74	6	6	6
10	690134001	Goupille ronde Ø4,5	6	6	6
11	690152042	Came à efface traces	6	6	6
12	690152044	Bout pointu à efface traces	6	6	6
13	690101625	Boulon M10x70 (boulon charrue)	12	12	12
14	690113005	Écrou frein M10	12	12	12

Roue support (modèle avec Spring-Board)

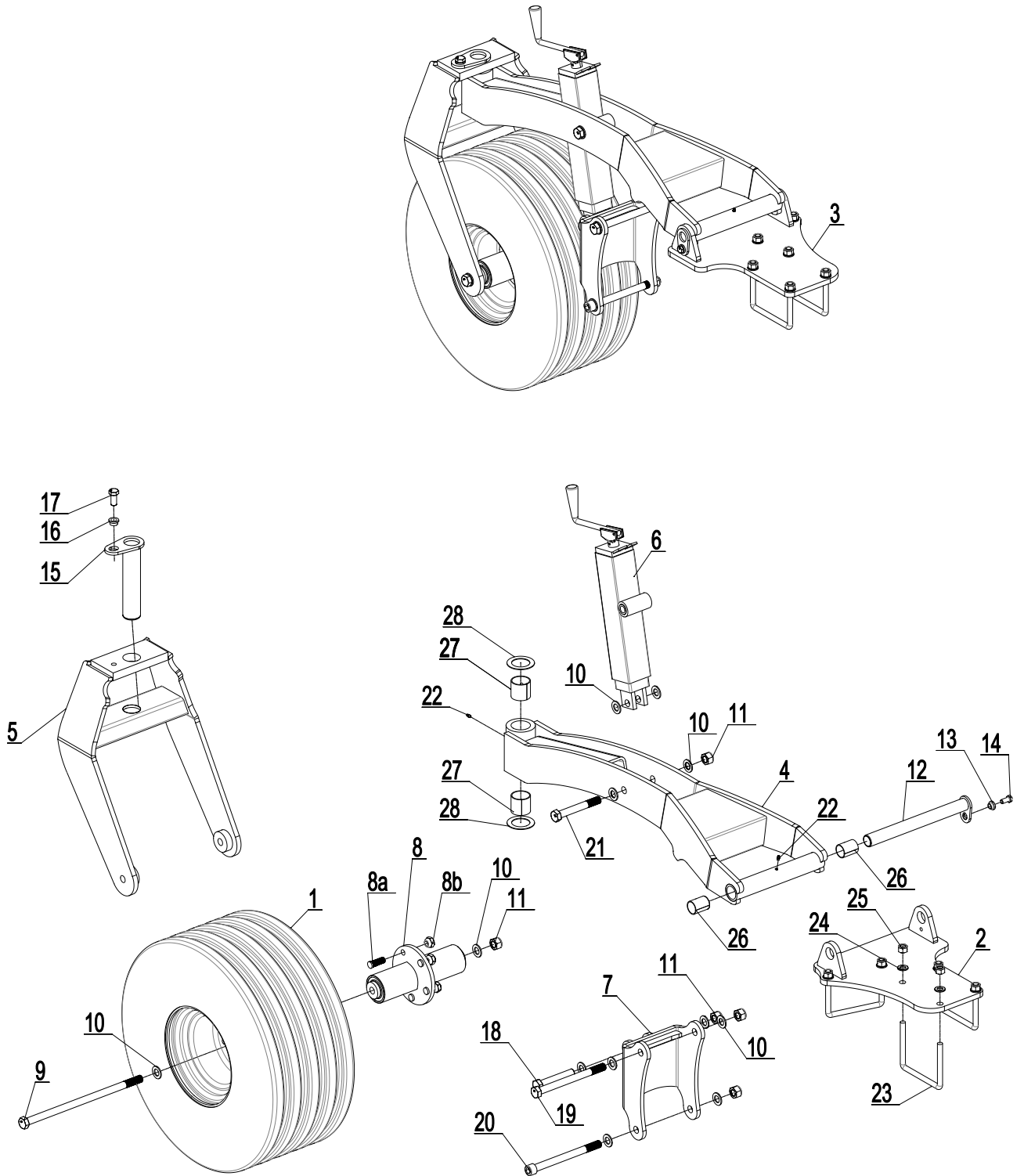
à partir de No.série 344861



Pos.	Référence	Désignation	4,0 m	5,0 m
1	0395650	Roue 300/65x12, cpl.	2	2
2	630910723	Ferrure arrière, roue gauche	1	1
3	630910752	Ferrure arrière, roue droite	1	1
4	630910719	Support de roue p/Spring-Board	2	2
5	630910729	Fourche de roue	2	2
6	675101001	Broche cpl.	2	2
7	633910030	Support de barre Spring-Board p/roues de terrage	2	2
8	630910750	Moyeu de fourche 5-M16/94-140 – longueur de moyeu 320mm – M20	2	2
8a	0395271	Boulon de moyeu M16 x 1,5 x 50	10	10
8b	0395291	Écrou de moyeu M16 x 1,5 R19	10	10
9	69435355G	Clou Ø35 L=355	2	2
10	630532600	Douille d'arrêt de broche pour M12 boulon	2	2
11	690101101	Boulon M12x25 8.8	2	2
12	69450230G	Clou Ø50 L=230	2	2
13	690103124	Boulon M16x35 8.8	2	2
14	630532700	Douille d'arrêt de broche pour M16 boulon	2	2
15	690103286	Boulon M20x420 8.8	2	2
16	690117005	Rondelle Ø20	24	24
17	690113009	Écrou frein M20	10	10
18	690103159	Boulon M20x120 8.8	4	4
19	690103002	Vis six pans en creux M20x240 12.9	2	2
20	690103163	Boulon M20x150 8.8	2	2
21	690110103	Étrier M16x100x150x100	6	6
22	690117013	Rondelle Ø16	12	12
23	690113008	Écrou frein M16	12	12
24	690140710	Coussinet de palier Ø50/55 L=50	4	4
25	690140716	Coussinet de palier Ø35/39 L=50	4	4
26	690140712	Rondelle Ø52/Ø78x2	4	4
27	690136001	Graisseur M6	4	4

Roue support (modèle sans Spring-Board)

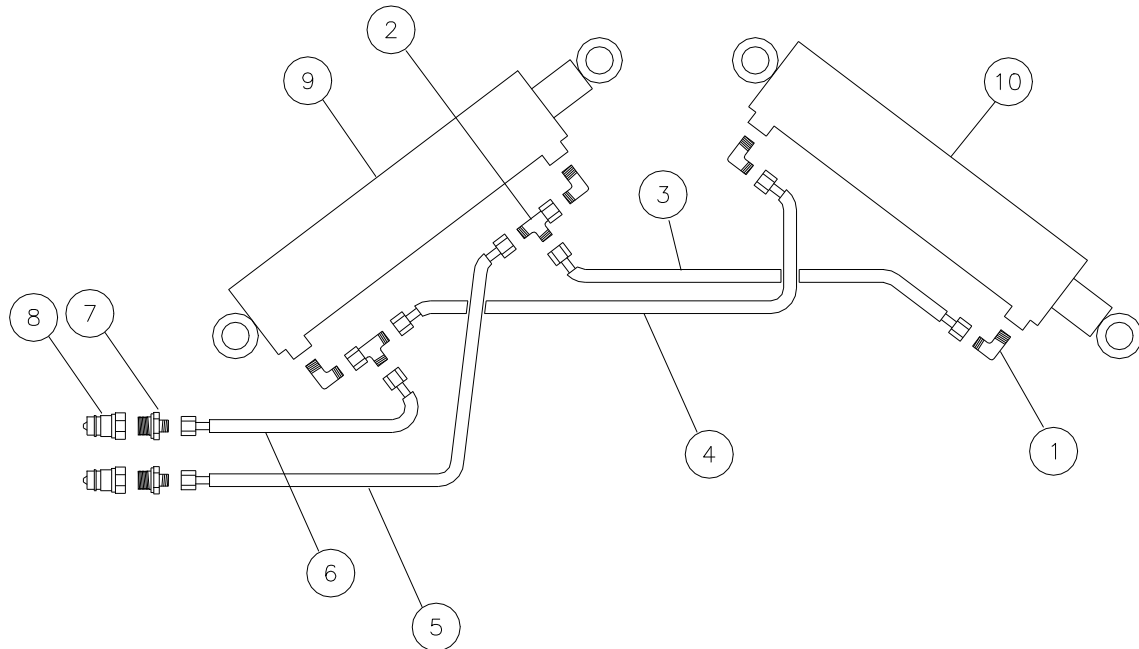
à partir de No.série 344861



Pos.	Référence	Désignation	4,0 m	5,0 m
1	0395650	Roue 300/65x12, cpl	2	2
2	630910723	Ferrure arrière, roue gauche	1	1
3	630910752	Ferrure arrière, roue droite	1	1
4	630910732	Support de roue	2	2
5	630910729	Fourche de roue	2	2
6	675101001	Broche cpl.	2	2
7	630910745	Support de broche	2	2
8	630910750	Moyeu de fourche 5-M16/94-140 – longueur de moyeu 320mm – M20	2	2
8a	0395271	Boulon de moyeu M16 x 1,5 x 50	10	10
8b	0395291	Écrou de moyeu M16 x 1,5 R19	10	10
9	690103286	Boulon M20x420 8.8	2	2
10	690117005	Rondelle Ø20	24	24
11	690113009	Écrou frein M20	10	10
12	69435355G	Clou Ø35 L=355	2	2
13	630532600	Douille d'arrêt de broche pour M12 boulon	2	2
14	690101101	Boulon M12x25 8.8	2	2
15	69450230G	Clou Ø50 L=230	2	2
16	630532700	Douille d'arrêt de broche pour M16 boulon	2	2
17	690103124	Boulon M16x35 8.8	2	2
18	690103159	Boulon M20x120 8.8	2	2
19	690103183	Boulon M20x240 8.8	2	2
20	690103002	Vis six pans en creux M20x240 12.9	2	2
21	690103163	Boulon M20x150 8.8	2	2
22	690136001	Graisseur M6	4	4
23	690110103	Étrier M16x100x150x100	6	6
24	690117013	Rondelle Ø16	12	12
25	690113008	Écrou frein M16	12	12
26	690140716	Coussinet de palier Ø35/39 L=50	4	4
27	690140710	Coussinet de palier Ø50/55 L=50	4	4
28	690140712	Rondelle Ø52/Ø78x2	4	4

Liste de pièces de rechange – Système hydraulique

Hydraulique entre flèche d'attelage et châssis



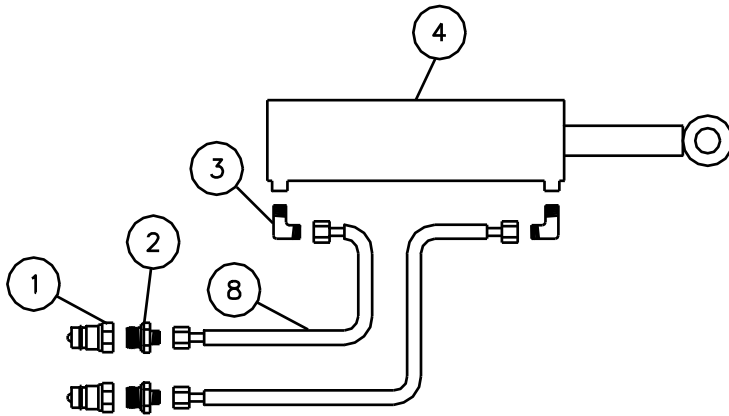
Pos.	Référence	Désignation	3,0 m	3,5 m	4,0 m
1	690203106	Montage, 90 angle, 10-3,8" BSP	4	4	4
2	690203017	Montage T12L, monté avec Joint	2	2	2
3	690201237	Tuyau hydraulique 2800mm 3/8" st/st	1	1	0
3	690201231	Tuyau hydraulique 3320mm 3/8" st/st	0	0	1
4	690201236	Tuyau hydraulique 3000mm 3/8" st/st	1	1	0
4	690201232	Tuyau hydraulique 3520mm 3/8" st/st	0	0	1
5	690201232	Tuyau hydraulique 3520mm 3/8" st/st	1	1	1
6	690201231	Tuyau hydraulique 3320mm 3/8" st/st	1	1	1
7	690203103	Montage, lisse, 12- 1/2" BSP	2	2	2
8	690203001	Prise à billes, mâle E402 1/2"	2	2	2
9		Voir pos. 12, page 14	1	1	1
10		Voir pos. 5, page 17	1	1	1

Note:

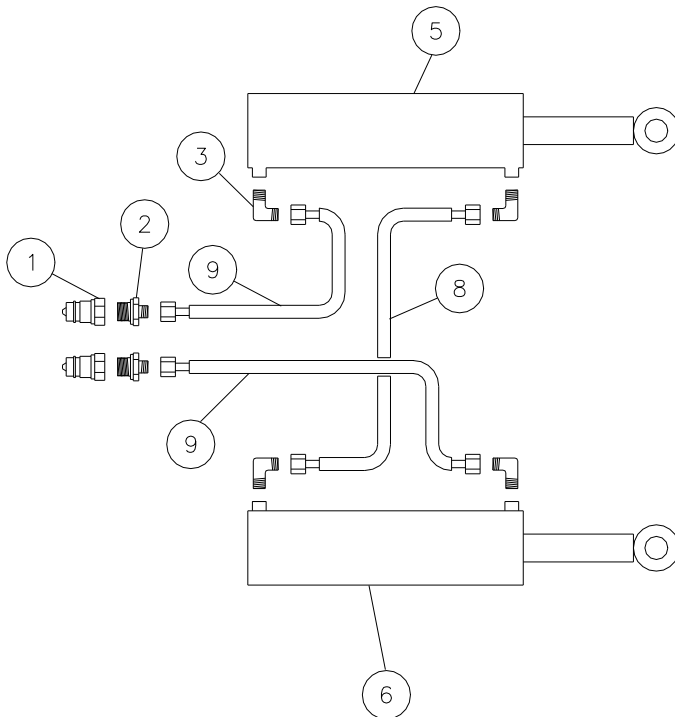
Nombre de câbles et longueurs peuvent varier selon le type de machine, vérifier, par conséquent, des cibles et le nombre avant la commande de pièces.

Hydraulique pour réglage des disques

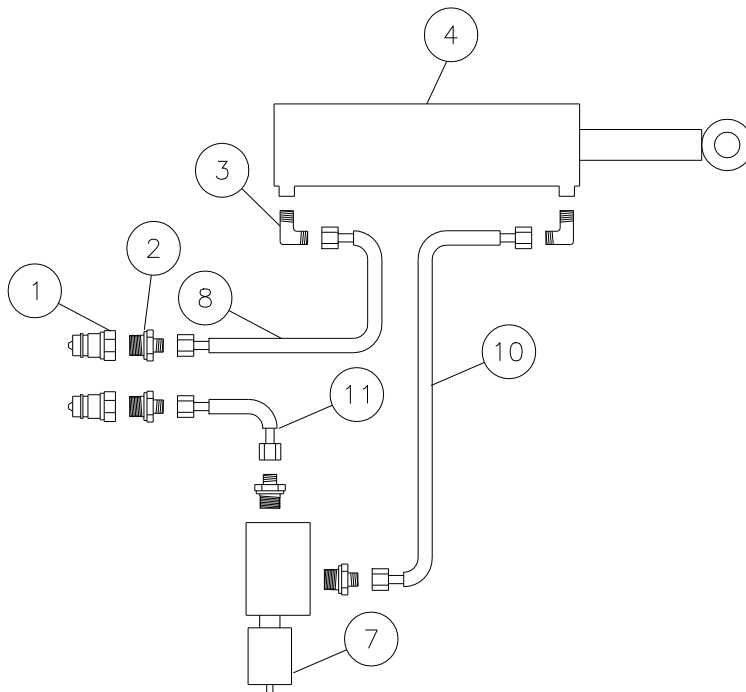
3.0 m + 3,5 m sans Electro-vanne de contrôle de fin de course



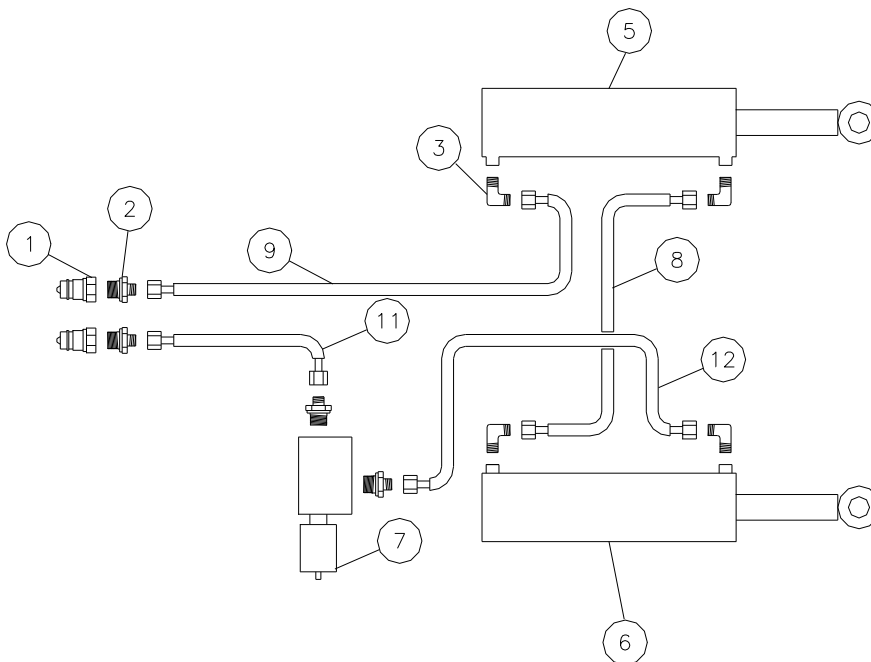
4.0 m sans Electro-vanne de contrôle de fin de course



3.0 m + 3,5 m avec Electro-vanne de contrôle de fin de course



4.0 m avec Electro-vanne de contrôle de fin de course



Note:

Nombre de câbles et longueurs peuvent varier selon le type de machine, vérifier, par conséquent, des cibles et le nombre avant la commande de pièces.

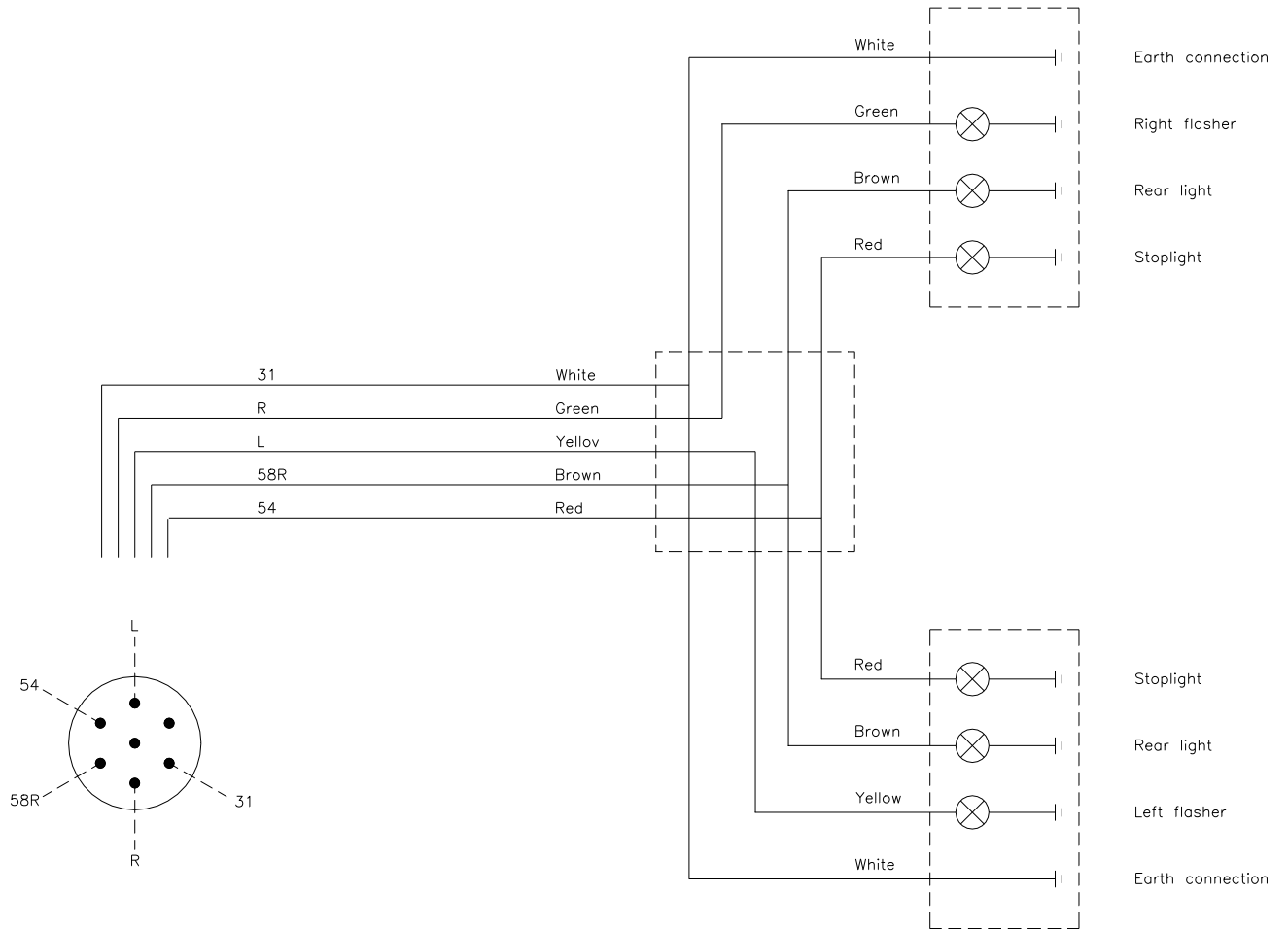
Sans Electro-vanne de contrôle de fin de course

Pos.	Référence	Désignation	3,0 m	3,5 m	4,0 m
1	690203001	Prise à billes mâle E402 1/2"	2	2	2
2	690203003	Montage, lisse, 10-1/2"BSP	2	2	2
3	690203006	Montage, 90angle, 10-3/8"BSP	2	4	4
4		Voir pos. 23, page 18	1	1	0
5		Voir pos. 23, page 18	0		1
6		Voir pos. 23, page 18	0		1
8	690201045	Tuyau hydraulique 4800mm 1/4" st/st (semi porté)	2	2	0
8	690201021	Tuyau hydraulique 2300mm 1/4" st/st (porté)	2	2	0
8	690201021	Tuyau hydraulique 2300mm 1/4" st/st (porté et semi porté)	0	0	1
9	690201004	Tuyau hydraulique 4950mm 1/4" st/st (semi porté)	0	0	2
9	690201033	Tuyau hydraulique 2500mm 1/4" st/st (porté)	0	0	2

Avec Electro-vanne de contrôle de fin de course

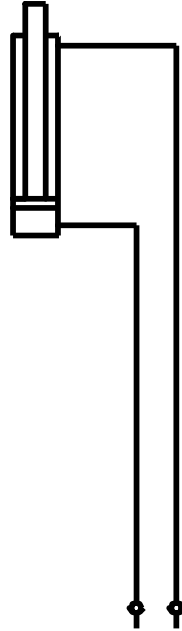
Pos.	Référence	Désignation	3,0 m	3,5 m	4,0 m
1	690203001	Prise à billes mâle E402 1/2"	2	2	2
2	690203003	Montage, lisse, 10-1/2"BSP	4	4	4
3	690203006	Montage, 90angle, 10-3/8"BSP	2	2	4
4		Voir pos. 23, page 18	1	1	0
5		Voir pos. 23, page 18	0	0	1
6		Voir pos. 23, page 18	0	0	1
7	690209453	Electro-vanne de contrôle de fin de course(complète)	1	1	1
8	690201045	Tuyau hydraulique 4800mm 1/4" st/st (semi porté)	1	1	0
8	690201021	Tuyau hydraulique 2300mm 1/4" st/st (porté)	1	1	0
8	690201021	Tuyau hydraulique 2300mm 1/4" st/st (porté et semi porté)	0	0	1
9	690201004	Tuyau hydraulique 4950mm 1/4" st/st (semi porté)	0	0	1
9	690201033	Tuyau hydraulique 2500mm 1/4" st/st (porté)	0	0	1
10	690201015	Tuyau hydraulique 710mm 1/4" st/st (porté et semi porté)	1	1	0
11	690201003	Tuyau hydraulique 4550mm 1/4" st/st (semi porté)	1	1	1
11	690201068	Tuyau hydraulique 1950mm 1/4" st/st (porté)	1	1	1
12	690201053	Tuyau hydraulique 1260mm 1/4" st/st (trailed and mounted)	0	0	1

Phares

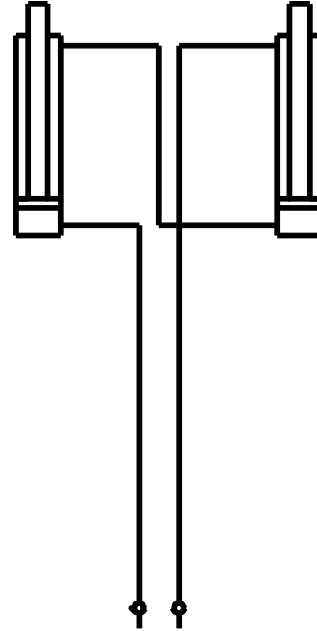


Hydraulique pour vanne de contrôle de fin de course

3,0 m + 3,5 m

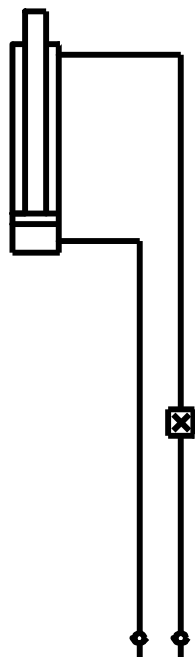


4,0 m

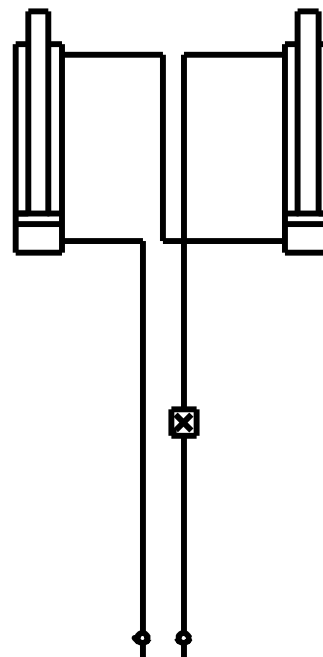


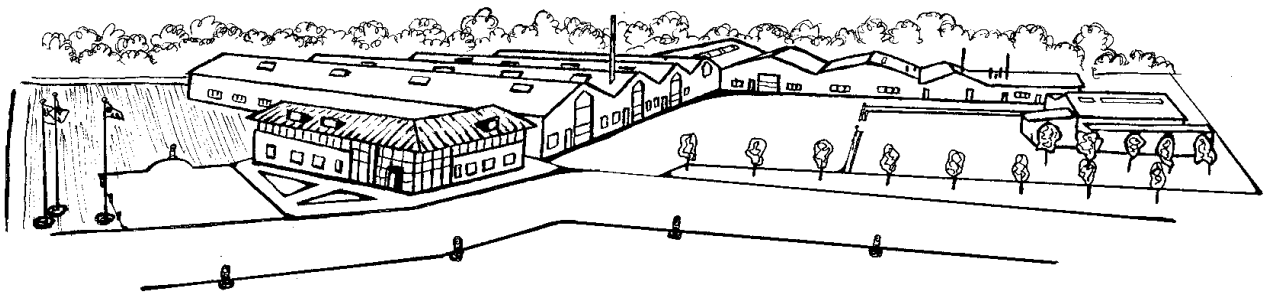
Hydraulique pour Electro-vanne de contrôle de fin de course

3,0 m + 3,5 m



4,0 m





La conception est sujette à modification sans préavis