



Käyttöohje
Vaatimuksenmukaisuusvakuutus
Varaosaluettelo

Disc Roller
2,5 - 3,0 - 3,5 - 4,0m (1-lohko)



Tärkeää: Ennen koneen käyttöönottoa on tärkeää, että tämä käyttöohje luetaan huolellisesti ja turvallisuusohjeet ymmärretään.



N. A. Christensensvej 34
DK-7900 Nykøbing Mors
Tel: +45 9772 4288
Fax: +45 9772 2112
www.he-va.com

Sisällysluettelo

Y-VAATIMUKSEN MUKAISUUSVAKUUTUS	4
DISC-ROLLER TURVALLISUUSOHJEET.....	5
HYDRAULIIKAN TURVALLISUUS- JA KÄYTTÖOHJEET	6
KONEEN MERKINNÄT	7
TEKNISET TIEDOT.....	8
KONEEN KÄYTTÖNOTTO.....	10
NOSTOLAITEKIINNITTEISEN KONEEN KIINNITYS	10
HINATTAVAN KONEEN KYTKENTÄ	10
KULJETUS	11
NOSTOLAITEKONEEN IRROTTAMINEN	11
HINATTAVAN KONEEN IRROTUS	11
KONEEN SÄÄDÖT.....	12
VETOLAITE	12
LAUTASET.....	12
REUNAVARUSTUS	13
REUNAVARUSTUS AFTER MACHINE NUMBER 341738	14
KAAPIMET.....	15
KAAPIMET AFTER 2009 - 2013:	15
KUMINEN VÄLIMATTO	16
PYÖRÄNJÄLJEN KUOHKEUTTAJA (VOIDAAN ASENTAA AINOASTAAN HINATTAVIIN DISC ROLLEREIHIN)	16
KUNNOSSAPITO JA HUOLTO	17
VARAOSALUETTELO	18
RUNGON TAKAOSA (HINATTAVAT KONEET)	18
PYÖRIEN RIPUSTUS (HINATTAVAT KONEET)	22
TIIVISTYSJYRÄ	26
KAAPIMET.....	28
REUNAVARUSTUS	30
EDGE EQUIPMENT FROM MACHINE NO.341738.....	32
MATERIAALIN HEITTO SUOJA.....	34
SPRING-BOARD ETULATA 2,5 M + 3,0 M + 3,5 M	36
SPRING-BOARD ETULATA (VASEN) 4,0M.....	37
LAUTASTEN TYÖSYVYYDEN SÄHKÖSÄÄTÖ	40
VALOVARUSTUS	42
HYDRAULISET JARRUT	44
PAINELMAJARRUT.....	45
PYÖRÄNJÄLJEN KUOHKEUTTAJA	47
SUPPORTING WHEEL (MODEL FOR SPRING-BOARD)	49
SUPPORTING WHEEL (MODEL WITHOUT SPRING-BOARD).....	51
HYDRAULIIKAN VARAOSALUETTELO	53
RUNGON JA PYÖRÄSTÖN VÄLINEN HYDRAULIIKKA	53
LAUTASTEN SYVYYDENSÄÄTÖHYDRAULIIKKA	54
KAAVIOT	57
SÄHKÖINEN TYÖSYVYYDEN SÄÄTÖ.....	57
AJOVALOVARUSTUS.....	58
TYÖSYVYYDEN RAJOITTIMEN HYDRAULIIKKA	59
SÄHKÖISEN TYÖSYVYYDEN SÄÄDÖN HYDRAULIIKKA	59



Y-Vaatimuksenmukaisuusvakuutus

konedirektiiviin 2006/42/EY mukaisesti
voimassa 29. joulukuuta 2009 lähtien

HE-VA ApS
N. A. Christensensvej 34,
DK-7900 Nykøbing Mors

vakuuttaa täten, että alla mainitut koneet täyttävät
neuvoston direktiivin 2006/42/EY vaatimukset.

Edellä oleva vakuutus koskee seuraavia koneita:

Disc-Roller 2.5m, 3.0m, 3.5m, 4.0m (1-lohko)

Nykøbing 29. Joulukuu 2009


Villy Christiansen

Allekirjoittanut on myös pätevä laatimaan teknisen dokumentaation edellä mainituille koneille.

Disc-Roller turvallisuusohjeet

Konetta ei saa käyttää, jos koneen käyttöalueella* on ihmisiä**.

Kun koneen vaara-alueella oleskelee ihmisiä (esim. säädön, huollon tai koneen irti kytkemisen aikana) on seuraavat toimenpiteet tehty:

1. Kone on laskettu maahan
2. Hydrauliiikan paineet on vapautettu
3. Traktorin moottori on pysäytetty ja virta-avain on poistettu.
4. Kuljettajan on varmistettava, että konetta käytettäessä kukaan ei oleskele vaara-alueella.

* Vaara-alue. Koneen päällä ja alla sekä 4 m:n etäisyydellä koneesta

** Vaarassa oleva henkilö : Jokainen, joka oleskelee vaara-alueella.

Useimmat koneen käytön, kuljetuksen ja huollon yhteydessä tapahtuvat tapaturmat johtuvat yksinkertaisimpien turvaohjeiden noudattamatta jättämisestä.

Tästä syystä on erittäin tärkeää, että jokainen, joka käyttää, huoltaa tai korjaa konetta noudattaa olemassa olevia koneen turvaohjeita.

Ainoastaan sellaiset henkilöt, jotka tuntevat työn ja sen mahdolliset vaarat saavat käyttää, huoltaa ja korjata konetta.

Koneen siirtämisen ja säilytyksen ohjeet

Kone toimitetaan täysin toimintavalmiina jälleenmyyjän kuljetuskalustolla. Ammattitaitoinen kuljettaja auttaa koneen siirrossa kuljetusalustalta.

Kone ajetaan auton lavalta traktorin avulla lastaussiltoja pitkin.

Kone asetetaan tasaiselle ja tukevalle alustalle.

VARO !! Pyörivät osat ja löysät vaatteet ovat vaarallinen yhdistelmä.

TÄRKEÄÄ!!

Putoamisvaaran takia on hengenvaarallista oleskella koneen rungon päällä käytön aikana.

Hydrauliikan turvallisuus- ja käyttöohjeet

1. Enimmäiskäyttöpaine on 225 bar.
2. Suosittelemme, että traktorin ja koneen väliset letkuliittimet merkitään niin, että kytkentää ei vahingossa voi tehdä väärin.
3. Vuotokohtia ei saa etsiä paljaalla kädellä vaan siihen on käytettävä esim. kartonkipalaa. (Käytä käsineitä, suojalaseja ym.)
Paineen alainen, vuotava öljysuihku voi tunkeutu ihon lävitse ja aiheuttaa vakavia vammoja. Jos vahinko tapahtuu, on heti hakeuduttava lääkäriin. **TULEHDUSVAARA!**
5. Ennen hydraulikkajärjestelmään kohdistuvia toimenpiteitä on kone laskettava maahan. Järjestelmän paine vapautetaan, moottori pysäytetään ja virta-avain irrotetaan.
6. Hydrauliikkaletkut tarkistetaan säännöllisesti ja vähintään 6 kk:n välein etteivät ne ole kuluneet tai vaurioituneet. Vaurioituneet letkut vaihdetaan välittömästi.

Hydrauliikkaletkujen käyttöikä on enintään 5 vuotta.
Uusien hydraulikkaletkujen tulee vastata alkuperäisiä.

MAANTIEKULJETUKSEN OHJEET:

Ennen koneen maantiekuljetusta tarkistetaan, että kone on kytketty traktoriin oikealla tavalla ja että se täyttää liikennesäännökset
(suurin sallittu kokonaispaino, sallittu akselikuorma, kuljetusleveys, valot, varoituskilvet).

TRAKTORIN ETUAKSELIN KUORMITUS:

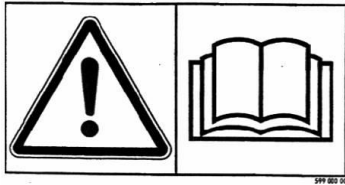
Koneen kytkennän jälkeen ja maksimikuormituksen aikana on varmistettava, että traktorin ohjauskyky säilyy. Varmista, että etuakseliin kohdistuu riittävä paino. Etuakselipainon pitää olla väh. 20 % traktorin painosta. Älä ylitä suurinta sallittua akseli- ja kokonaispainoa.

HUOM! Traktoriin kytketty kone vaikuttaa aina ajo-, ohjaus- ja jarrutusominaisuuksiin.

Koneen merkinnät

Koneessa on useita tarroja, joissa on turvallisuuteen ja käyttöön liittyviä ohjeita. Lue nämä ohjeet ja muistuta koneen käyttäjää tässä kirjassa olevista merkinnöistä ja **turvallisuusohjeista**. Pidä tarrat ja merkit puhtaina. Vaurioituneet tarrat on vaihdettava uusiin.

Selostus koneen merkinnöistä



Lue käyttöohje ennen koneen käyttöä ja noudata turvallisuusohjeita.



Kilpi, jossa on koneen valmistusnumero ja -vuosi

**HUSK - PLEASE NOTE -
ACHTUNG - ATTENTION**
EFTERSPÆND BOLTE
TIGHTEN UP THE BOLTS
BOLZEN NACHZIEHEN
RESSERRER LES BOULONS

Kiristä kaikki ruuvit ja mutterit lyhyen käyttöajan jälkeen. Ellei näin tehdä, raukeaa takuu.

Suurin vääntömomentti Nm. w / voideltu kierre/ Maximum torque in Nm. w/lubricated thread			
metrinen kierre/ metric thread	Quality 8.8	Quality 10.9	Quality 12.9
M12	81	114	136
M14	128	181	217
M16	197	277	333
M18	275	386	463
M20	385	541	649
M22	518	728	874
M24	665	935	1120

Tekniset tiedot

*Nostolaitekiinnitteinen Disc Roller 2,5m, 3,0m ja 4,0m
Ø510 mm:n lautasilla
ja Ø600 mm:n profiilikiekoilla*

	<u>2,5m</u>	<u>3,0 m</u>	<u>3,5 m</u>	<u>4,0 m</u>
Työleveys:	2,5 m	3,0 m	3,5 m	4,0 m
Kuljetusleveys:	2,5 m	3,0 m	3,5 m	4,0 m
Koneen pituus:	2,8 m	2,8m	2,8 m	2,8 m
Lautasia:	18 kpl	22 kpl	26 kpl	30 kpl
Paino V-profiilikiekoilla:	1650 kg	2080 kg	2395 kg	2710 kg
V-profiilikiekoja:	20 kpl	24 kpl	28 kpl	32 kpl
Kaapimia (V-kiekkko):	19 kpl	23 kpl	27 kpl	31 kpl
Paino T-profiilikiekoilla:	1495 kg	1810 kg	2125 kg	2440 kg
T-profiilikiekoja:	20 kpl	24 kpl	28 kpl	32 kpl
Kaapimia (T-profiilikiekot):	19 kpl	23 kpl	27 kpl	31 kpl
Hydrauliikan liitäntä:	1 kpl kaksitoiminen			
Hydrauliikan vähimmäispaine:	190 bar			
Enimmäistyösyvyys:	12 cm			
Ajonopeus (suositus):	10 – 16 km/h			

**Hinattava Disc Roller 3,0 - 3,5 m ja 4,0 m
Ø510 mm:n lautasilla
ja Ø600 mm:n profiilikiekoilla**

	<u>3,0 m</u>	<u>3,5 m</u>	<u>4,0 m</u>
Työleveys:	3,0 m	3,5 m	4,0 m
Kuljetusleveys:	3,0 m	3,5 m	4,0 m
Koneen pituus:	5,6 m	5,6 m	5,6 m
Lautasia:	22 kpl	26 kpl	30 kpl
Paino V-profiilikiekoilla:	2630 kg	2945 kg	3260 kg
V-profiilikiekoja:	24 kpl	28 kpl	32 kpl
Kaapimia (V-kiekko):	23 kpl	27 kpl	31 kpl
Paino T-profiilikiekoilla:	2360 kg	2670 kg	2990 kg
T-profiilikiekoja:	24 kpl	28 kpl	32 kpl
Kaapimia (T-profiilikiekot):	23 kpl	27 kpl	31 kpl
Hydrauliikan liitântä:	2 kpl kaksitoiminen		
Hydrauliikan vähimmäispaine:	190 bar		
Pyörävarustus:	11,5/80 x 15,3 - 10 PLY		
Rengaspaine 15 km/h:	2,0 bar / 29 p.s.i.		
Rengaspaine 40 km/h:	3,4 bar / 49 p.s.i.		
Enimmäistyösyvyys:	12 cm		
Ajonopeus (suositus):	10 – 16 km/h		

Koneen käyttöönotto

Yleistä

Kone toimitetaan tehtaalta kuljetusasennossa. Kytke kone traktoriin.

Tärkeää:

Tarkista, että vetokoukun korkeus on n. 400- 500 mm.
Tarkista, että tehtaalla asennetut hydrauliiikan pikaliittimet sopivat traktorin vastaaviin liittimiin.

Nostolaitekiinnitteinen kone vaatii 1 kpl 2-toimista öljyn ulosottoa ja hinattava kone 2 kpl 2-toimista ulosottoa.

Pyöräsylinterin letkuissa on **punaiset** raidat.

Lautassylinterin letkuissa on **vihreät** raidat.

Nostolaitekiinnitteisen koneen kiinnitys

1. Traktori peruutetaan konetta kohti ja kytketään vetolaitteeseen.
2. Kaikki hydrauliiikkaletkut liitetään traktoriin.
3. Kone nostetaan kuljetuskorkeuteen.
4. Reunavarustus käännetään käyttöasentoon.
5. Lautasia voidaan siirtää ylös ja alas haluttuun työsyvyyteen.

Hinattavan koneen kytkentä

1. Traktori peruutetaan vetosilmukkaa kohti.
2. Kaikki hydrauliiikkaletkut liitetään traktoriin.
3. Hydrauliiikan hallintavivulla (punainen liitäntä) käytetään nostosylinteriä niin, että koneen takaosa nousee ylös.
4. Tämän jälkeen traktoria peruutetaan ja kone kytketään.
5. Kone nostetaan nyt kokonaan ylös ja syvyyden rajoitin käännetään nostosylinterin päälle.
6. Reunavarustus käännetään käyttöasentoon.
7. Lautasia voidaan siirtää ylös ja alas haluttuun työsyvyyteen.

Kuljetus

1. Reunavarustus käännetään ylös.
2. Lautaset nostetaan kokonaan ylös
3. Kone nostetaan kuljetuskorkeuteen.
4. Kone on valmiina kuljetukseen.

Nostolaitteen irrottaminen

1. Kone lasketaan alas tukevalle alustalle ja hydrauliiikan paineet vapautetaan.
2. Nyt kone voidaan irrotta.

Hinattavan koneen irrotus

1. Kone nostetaan kokonaan ylös ja työsyvyyden rajoitin käännetään pois sylinterin päältä.
2. Kone lasketaan maahan.
3. Pyöräsylinteriä käytetään niin, että vetosilmukan paino vapautuu.
4. Nyt kone voidaan irrotta.
5. Traktoria ajetaan hieman eteenpäin, jonka jälkeen hydraulikkaletkut irrotetaan.

Tärkeää:

Pysäköi kone tukevalle alustalle ja vapauta hydrauliiikan paineet ennen koneen jättämistä ilman valvontaa!



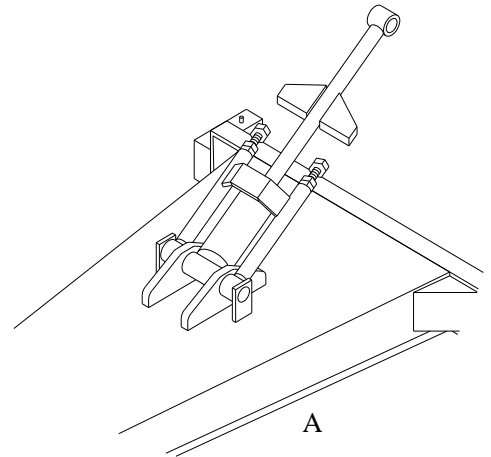
Koneen säädöt

Kun Disc-Roller:in käyttö aloitetaan, on hyvin tärkeää, että kone on samansuuntinen maan pinnan kanssa. Takimmaisena oleva profiilijyräpyörästö kannattaa konetta ja se on ratkaiseva koneen syvyyden säädön kannalta.

Vetolaite

On tärkeää, että työntövarsi (nostolaitekiinnitteiset koneet) tai hinattavan koneen takaosassa olevat säätöpultit (2 kpl) on oikein säädetty.

Vetosilmukan korkeus on: n. 500 mm



Lautaset

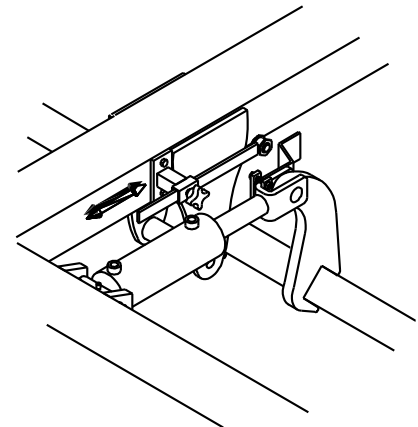
Lautasten työsyvyyttä voidaan säätää sarjaan kytketyllä sylinterijärjestelmällä.

On tärkeää, että lautaset säännöllisesti nostetaan aivan ylös, jolloin sylinterijärjestelmä nollautuu.

Syvyyden säätö näkyy asteikolla (vakio).

Jos käytössä on syvyyden sähkösäätö, säädetään anturi halutulle syvyydelle.

Sähkösäätö voidaan ohittaa, kytkemällä järjestelmä pois päältä ohjaamossa, jolloin lautaset voidaan säätää anturin ohitse ja käyttää suurempaa työsyvyyttä esim. päisteillä ja vakoja peitettäessä.

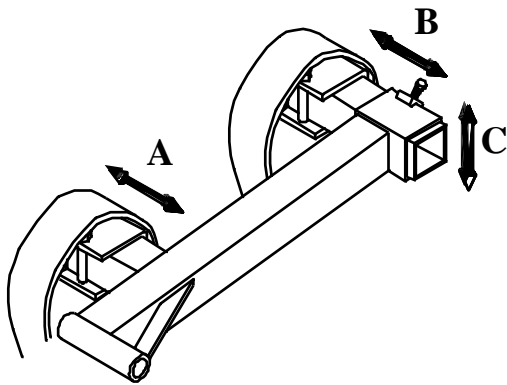


Reunavarustus

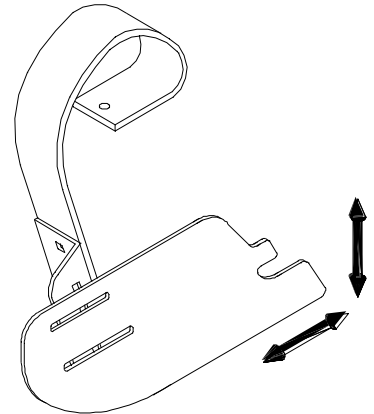
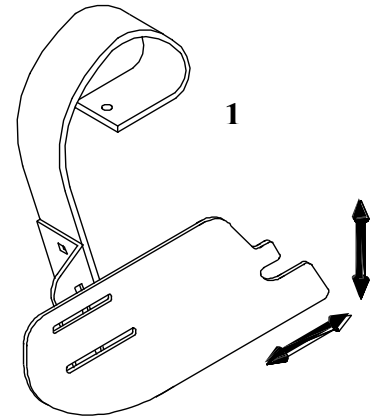
Reunavarustus on vakiona Disc Roller:issa.

Reunalevy (1) säädetään niin, että se kerää lautasen heittämän maan.

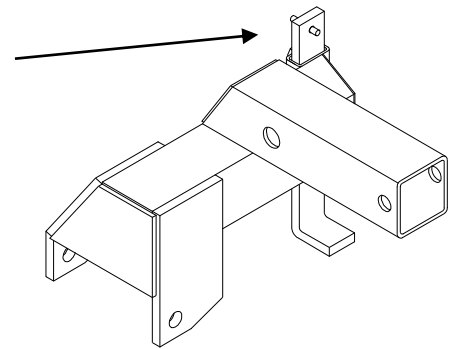
Reunalevy (1) säädetään hieman irti maan pinnasta niin, ettei käänöksissä aiheudu ongelmia.



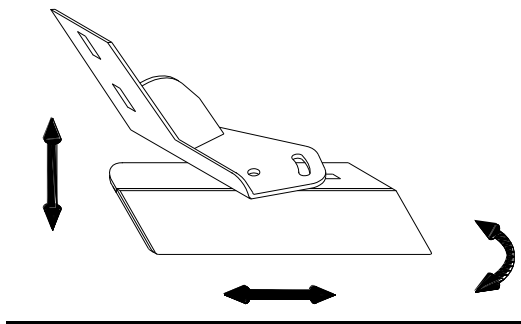
Sivusuunnassa reunalevy
niin että m
ohi. Runsa
olla avara



Reunalevyn syvyyssäätö

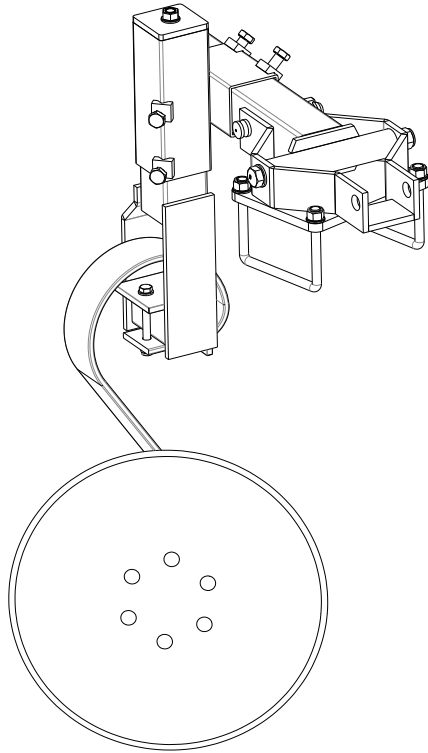


2



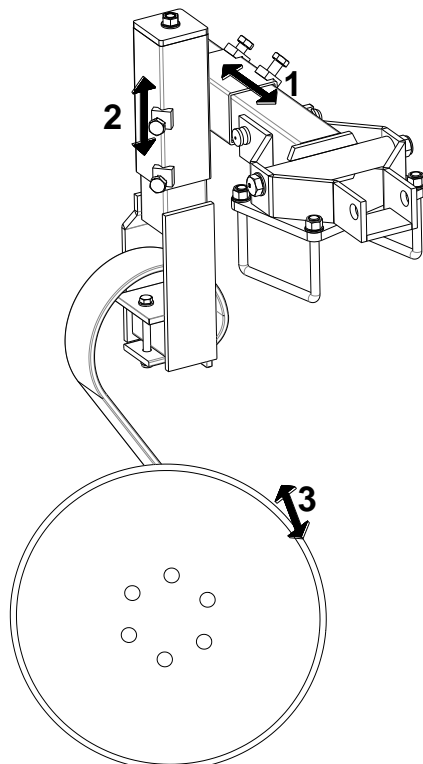
Reunalevy (2) säädetään niin, että materiaali
asetetaan viimeisen lautasen
muodostamaan vakoon.

Reunavarustus after machine number 341738



New edge equipment for Disc-Roller.

The disc can be adjusted so that the excavated soil is collected. Keep the disc away from the ground to avoid bending when turning.



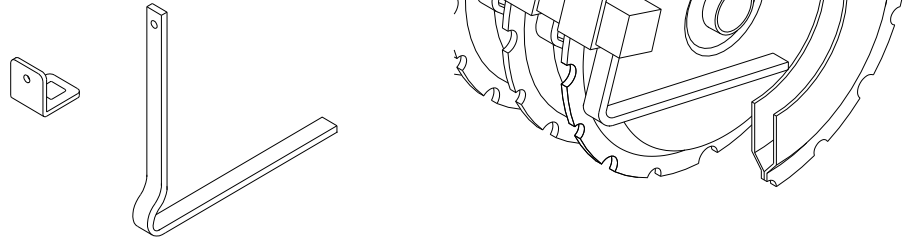
The edge equipment can be adjusted three places:

1. Loosen two bolts – move the arm out/in.
2. Use the spindle – it raises and lowers the disc. Loosen two bolts – raise/lower by the spindle and retighten the bolts.
3. Loosen one bolt – tilt the disc more or less.

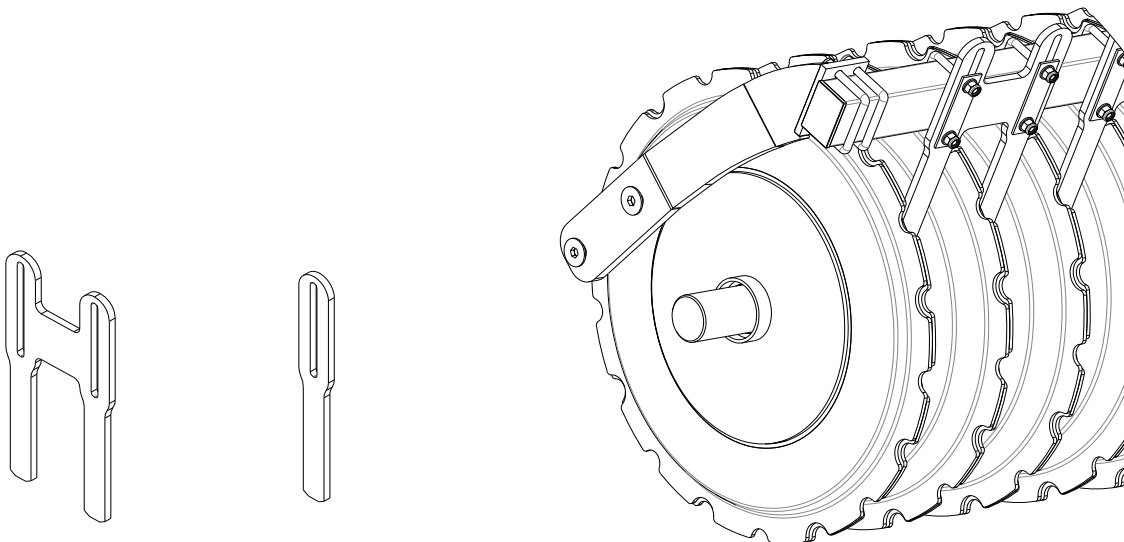
Kaapimet

Disc Roller:issa on erikoisteräksiset kaapimet jyräkiekkojen välissä.

Kaapimien keskitys tarkistetaan päivittäin turhan kulumisen estämiseksi ja kaavintatehon säilyttämiseksi.

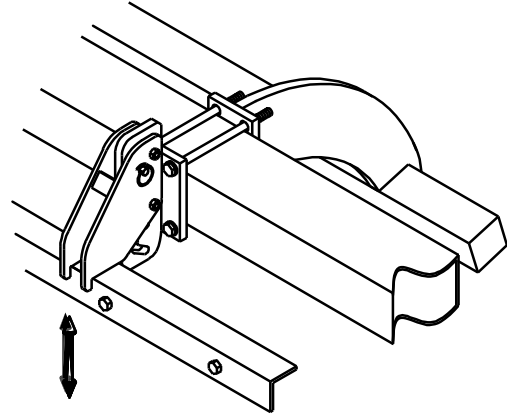


Kaapimet after 2009 - 2013:



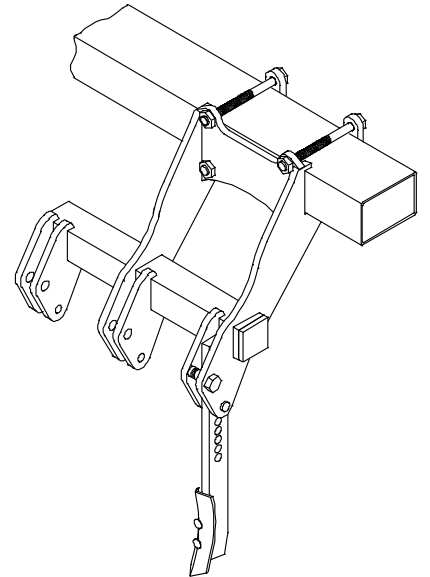
Kuminen välimatto

Disc Roller voidaan varustaa kumisella välimatolla joka pudottaa lautasten heittämän materiaalin alas ennen tiivistysjyrää. Suoja voidaan säätää 5 cm:n välein irrottamalla kiinnitysten tapit. Varuste voidaan irrottaa kun pultit ja tapit irrotetaan.



Pyöränjäljen kuohkeuttaja (voidaan asentaa ainoastaan hinattaviin Disc Rollereihin)

Hinnattavat Disc Roller muokkaimet voidaan varustaa kuohkeuttimilla jotka kuohkeuttavat traktorpyörien jäljet. Riippuen olosuhteista säädetään työsyvyyttä portaittain. Välimatto voidaan irrottaa kun pultit ja tapit irrotetaan.



Kunnossapito ja huolto

- A. **Kaikki lautasnavat voidellaan rasvalla niin, että rasvaa pursuaa ulos lautasten tiivisteistä.**

Rasvattava joka 30 käyttötunti. Jos konetta käytetään vaikeissa (pölyisissä) olosuhteissa on voideltava useammin.

Tärkeää:

Voitele kaikki navat ennen pesua. Se estää veden tunkeutumisen laakereihin.
Voitele männänvarret rasvalla.



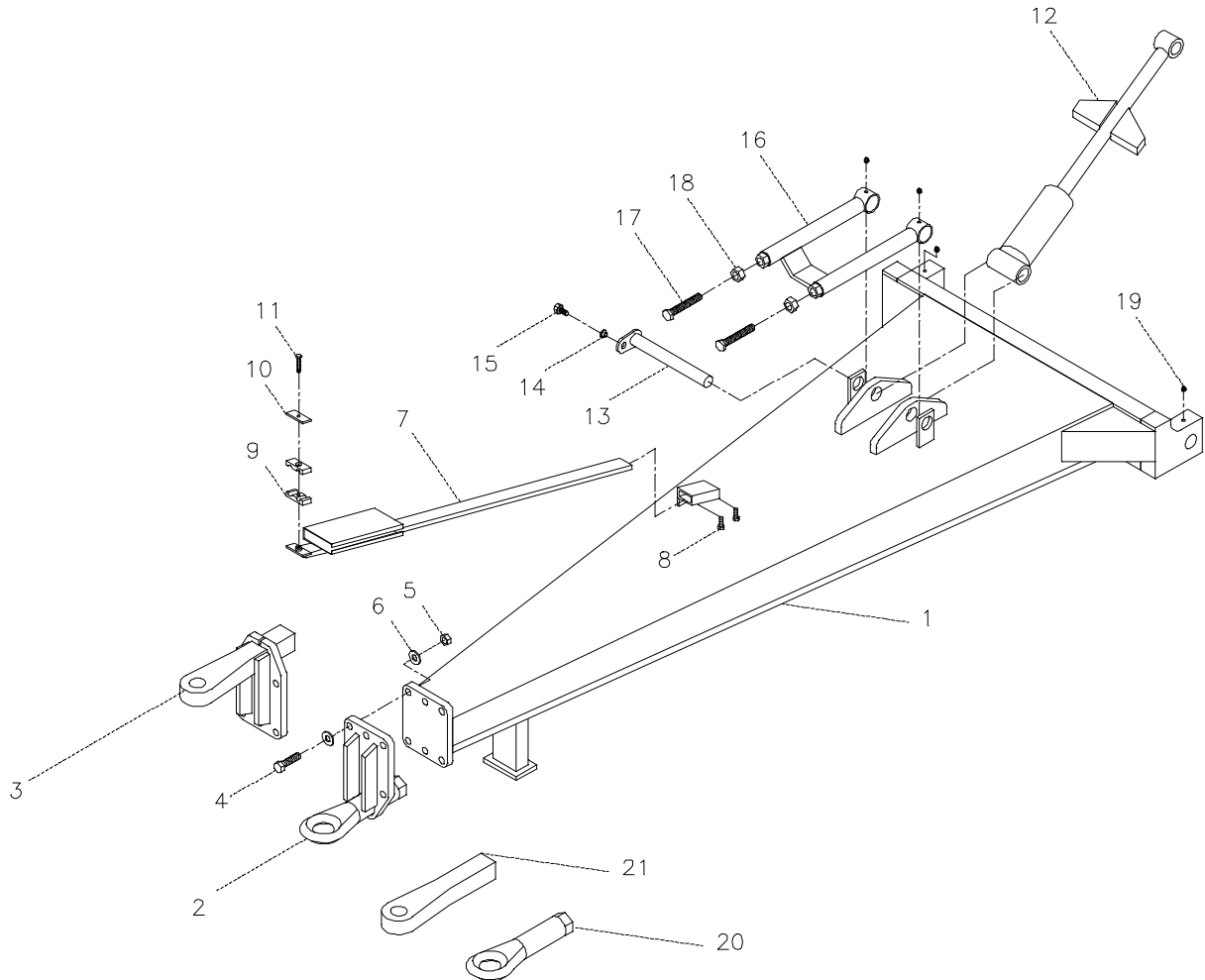
- B. Noin 10 käyttötunnin jälkeen on pyöräpultit, laakerit ja lukitusrenkaat kiristettävä. Letkut, liitokset ja sylinterit tarkistetaan etteivät ne vuoda, kiristä tarvittaessa.
- C. 10 käyttötunnin välein kaikki sivulohkojen liikkuvat osat sekä rungon ja pyöräripustuksen nipat voidellaan.
- D. Käyttökauden jälkeen kone puhdistetaan ja voidellaan.

Tärkeää:

Hydraulikkajärjestelmässä käytetään
Hydro Texaco HD32 -öljyä

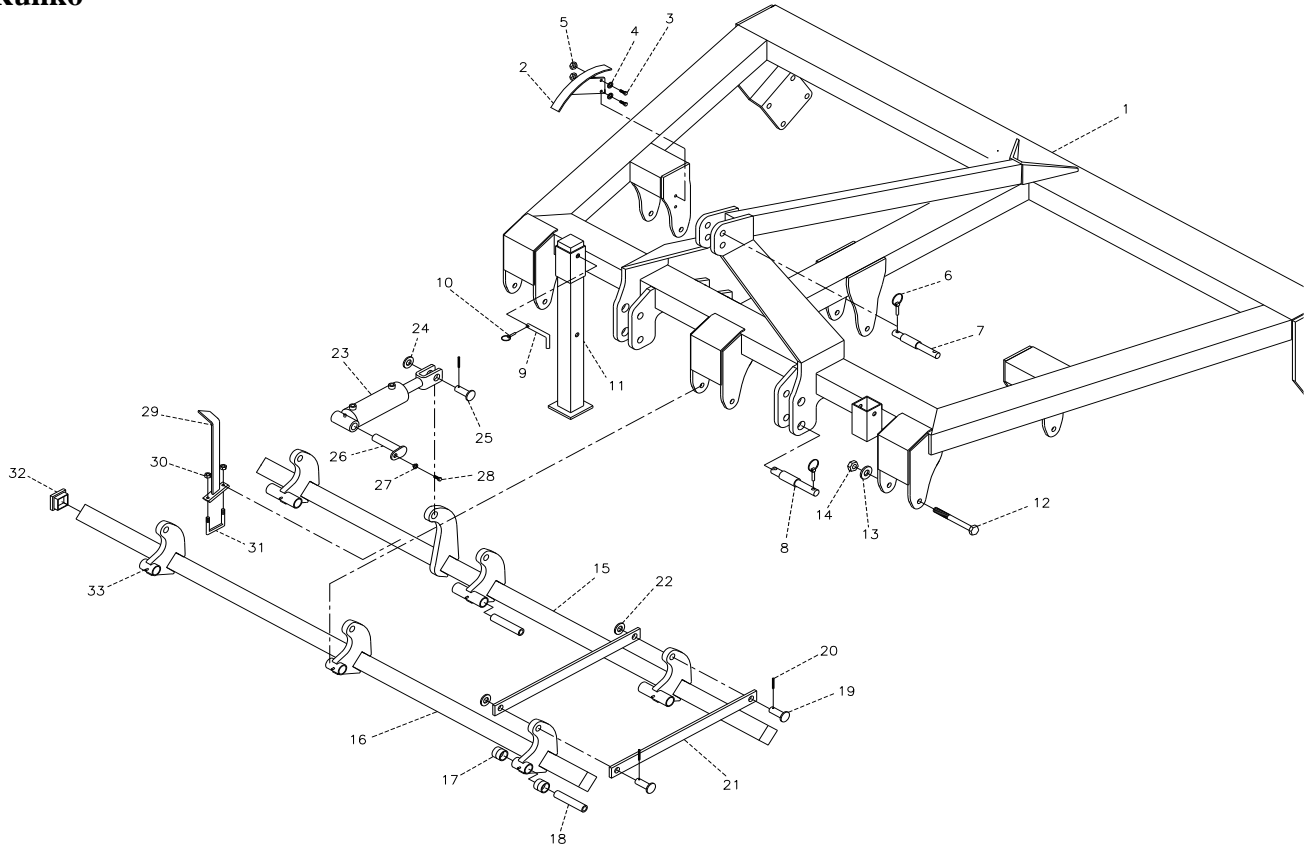
Varaosaluettelo

Rungon takaosa (hinattavat koneet)



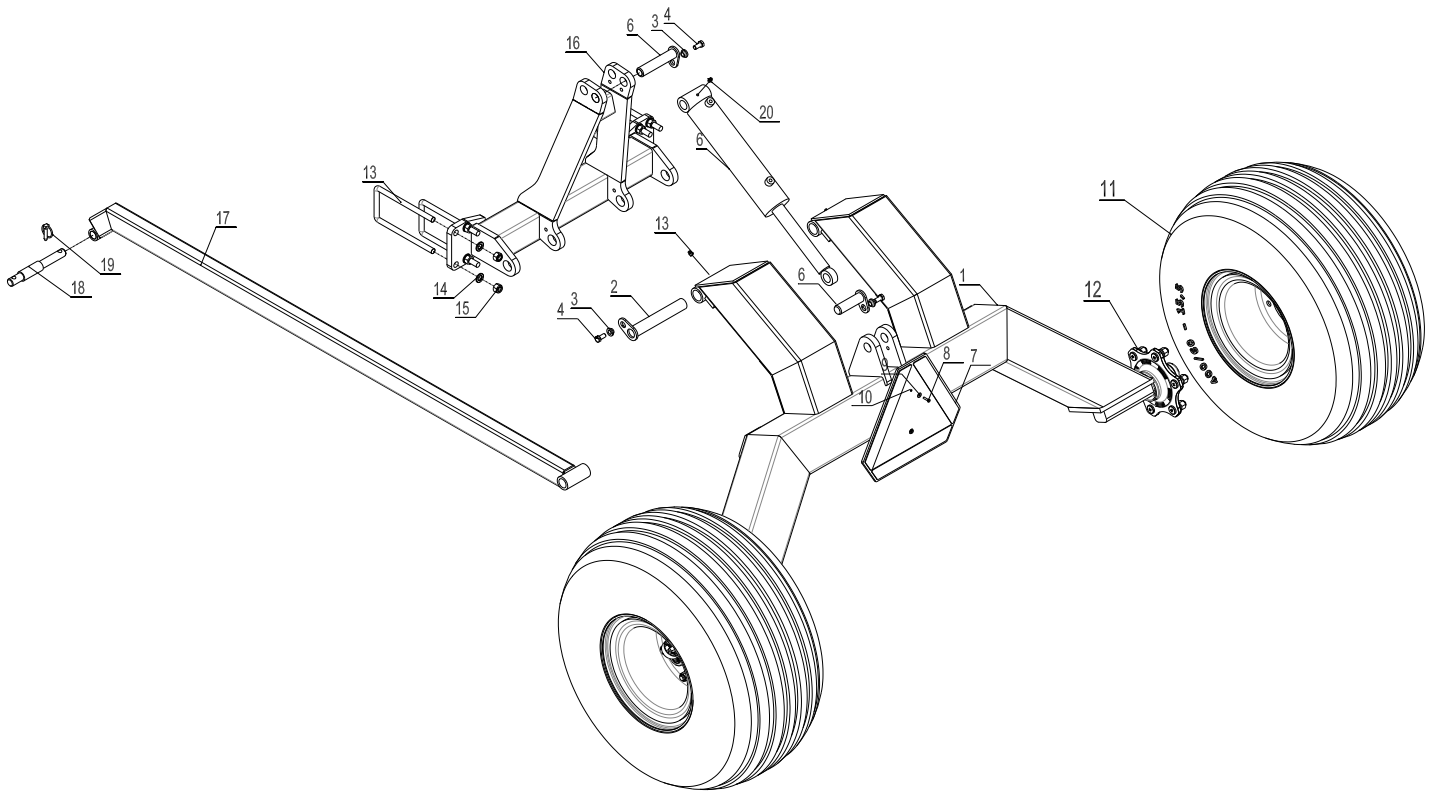
Pos.	Item no.	Designation	3,0 m	3,5 m	4,0 m
1	630931000	Main frame - drawbar	1	1	1
2	630931035	Front drawbar (turnable)	1	1	1
3	630931037	Front drawbar (fixed)	1	1	1
4	690103130	Bolt M16x70 10.9	6	6	6
5	690113008	Self-locking nut M16	6	6	6
6	690117013	Facet plate Ø16	12	12	12
7	630771200	Parking device f/hose on drawbar	1	1	1
8	690103075	Bolt M10x25	2	2	2

Pos.	Item no.	Designation	3,0 m	3,5 m	4,0 m
9	690210210	Tube-support double Ø14/Ø14	4	4	4
10	690210211	Top plate f/double tube-support	2	2	2
11	690103054	Bolt M8x40	2	2	2
12	630931026	Cylinder 80/40x155 w/ stop bracket	1	1	1
12e	0462970	Gasket set 80/40	1	1	1
13	69435250G	Pin Ø35 L=250	1	1	1
14	630532600	Lock bush f/pin head	1	1	1
15	690101101	Bolt M12x25	1	1	1
16	630931030	Depth stop f/drawbar	1	1	1
17	690103184	Bolt M20 x 80 (set screw)	2	2	2
18	690112009	Nut M20	2	2	2
19	690136029	Lubrication nipple M8	4	4	4
20	690141211	Towing eye (turnable)	1	1	1
21	690105003	Towing eye (fixed)	1	1	1

Runko


Pos.	Item no.	Designation	2,5 m	3,0 m	3,5 m	4,0 m
1	630911000	Main frame	1	0	0	0
1	630911000	Main frame	0	1	0	0
1	630920000	Main frame	0	0	0	1
1	630911500	Main frame	0	0	1	0
2	630933260	Scale f/depth control	1	0	1	1
3	690101079	Bolt M10x25	2	2	2	2
4	690117012	Facet plate Ø10	4	4	4	4
5	690113005	Self-locking nut M10	2	2	2	2
6	690134004	Ring pin Ø10	3	3	3	3
7	69525097J	Pin for top link Ø25 L= 97 (Kat. II)	1	1	1	1
7	69525105C	Pin for top link Ø25/Ø32 L= 105 (Kat. II/III) (From machine no. 336430)	1	1	1	1
7	69532100J	Pin for top link Ø32 L=100 mm m/ Ø38 head	1	1	1	
8	69528105C	Pin for lift arm Ø28/36 L=105 (Kat. II/III)	2	2	2	2
8	69537129B	Nagle Ø37 L=129 handle and lock for split (From machine no. 336430)	2	2	2	2
9	69516094A	Pin for supporting leg Ø16 L = 94mm	2	2	2	2
10	690133005	Hairpin split Ø4	2	2	2	2
11	630911070	Supporting leg	2	2	2	2

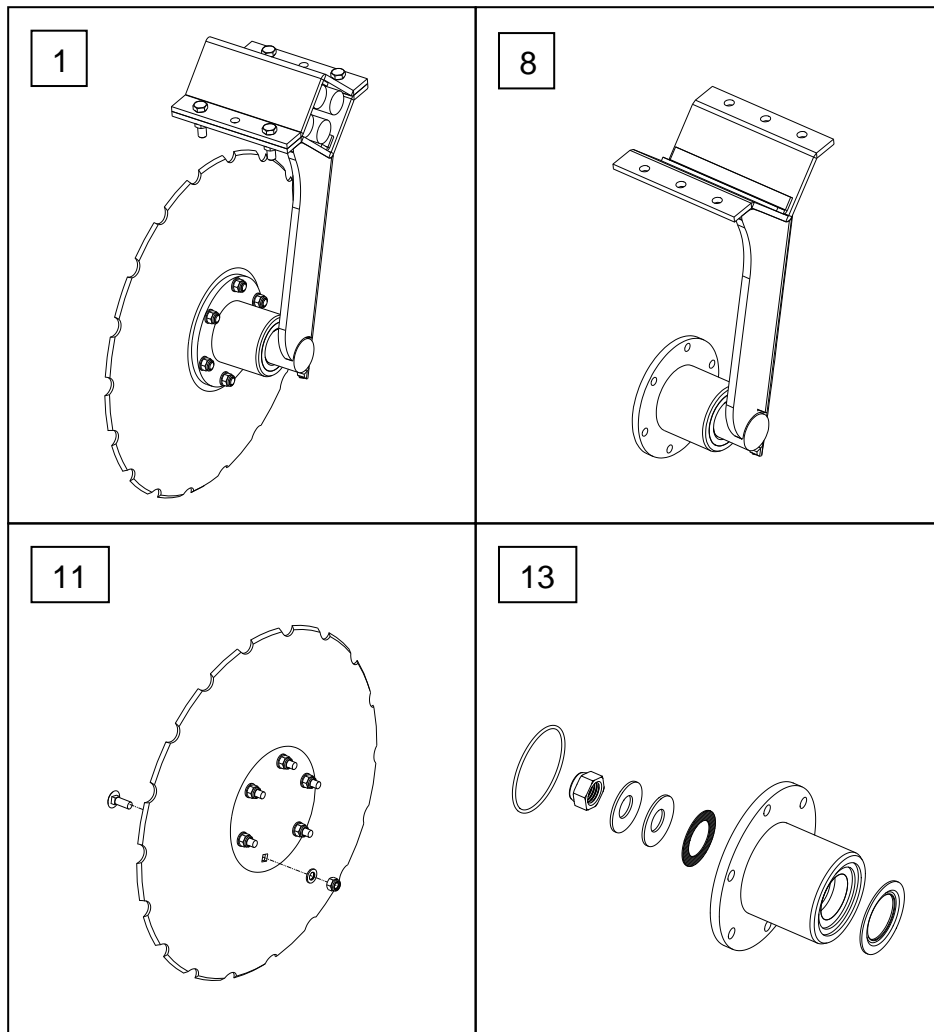
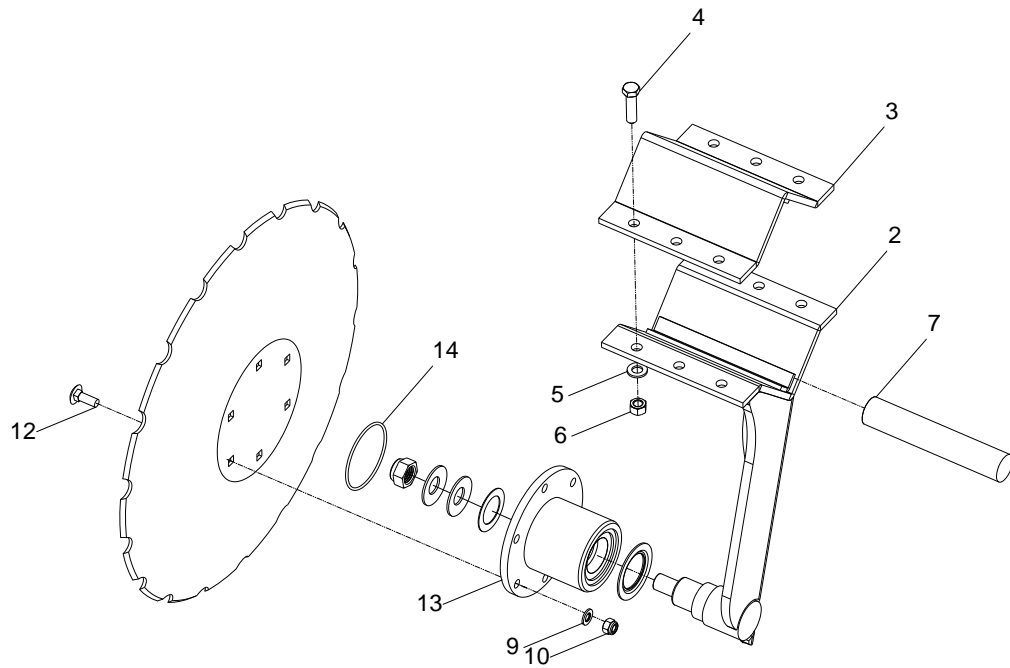
Pos.	Item no.	Designation	2,5 m	3,0 m	3,5 m	4,0 m
12	690103172	Bolt M20x200	6	6	6	8
13	690117005	Facet plate Ø20	6	6	6	8
14	690113009	Self-locking nut M20	6	6	6	8
15	630901115	Bar in the rear	1			
15	630911115	Bar in the rear	0	1	0	0
15	630929114	Bar in the rear (left)	0	0	0	1
15	630929111	Bar in the rear (right)	0	0	0	1
15	630911515	Bar in the rear	0	0	1	0
16	630901120	Bar in front	1			
16	630911120	Bar in front	0	1	1	0
16	630929104	Bar in front (left)	0	0	0	1
16	630929101	Bar in front (right)	0	0	0	1
16	630911520	Bar in front	0	0	1	0
17	630949078	Bush L=20	12	12	12	16
18	630929130	BK-tube Ø30x5 L=148	6	6	6	8
19	69525061F	Pin Ø25 L=58	6	6	6	8
20	690130140	Roll pin Ø6x60	7	7	7	10
21	630949077	Bar: parallel movement of bars	6	6	6	8
22	690117021	Facet plate Ø27	6	6	6	8
23	690200123	Cylinder 80/40x155mm	1	1	1	0
23a	690200143	Gasket set 80/40				
23	690200640	Cylinder 85/30x155 (right)	0	0	0	1
23a	690200641	Gasket set 85/30				
23	690200620	Cylinder 80/30x155 (left)	0	0	0	1
23a	690200621	Gasket set 80/30				
24	690115014	Facet plate Ø30	1	1	1	2
25	69530060F	Pin Ø30 L=58	1	1	1	2
26	69430145G	Pin Ø30 L=145	1	1	1	2
27	630532600	Lock bush f/pin head	1	1	1	2
28	690101101	Bolt M12x25	1	1	1	2
29	630933264	Pointer for depth control	1	1	1	1
30	690113005	Self-locking nut M10	2	2	2	2
31	690110020	U-bolt M10x70x70x70	1	1	1	1
32	690109200	Plastic plug 60x60	4	4	4	8
33	690136029	Lubrication nipple M8	6	6	6	8

Pyörrien ripustus (hinattavat koneet)


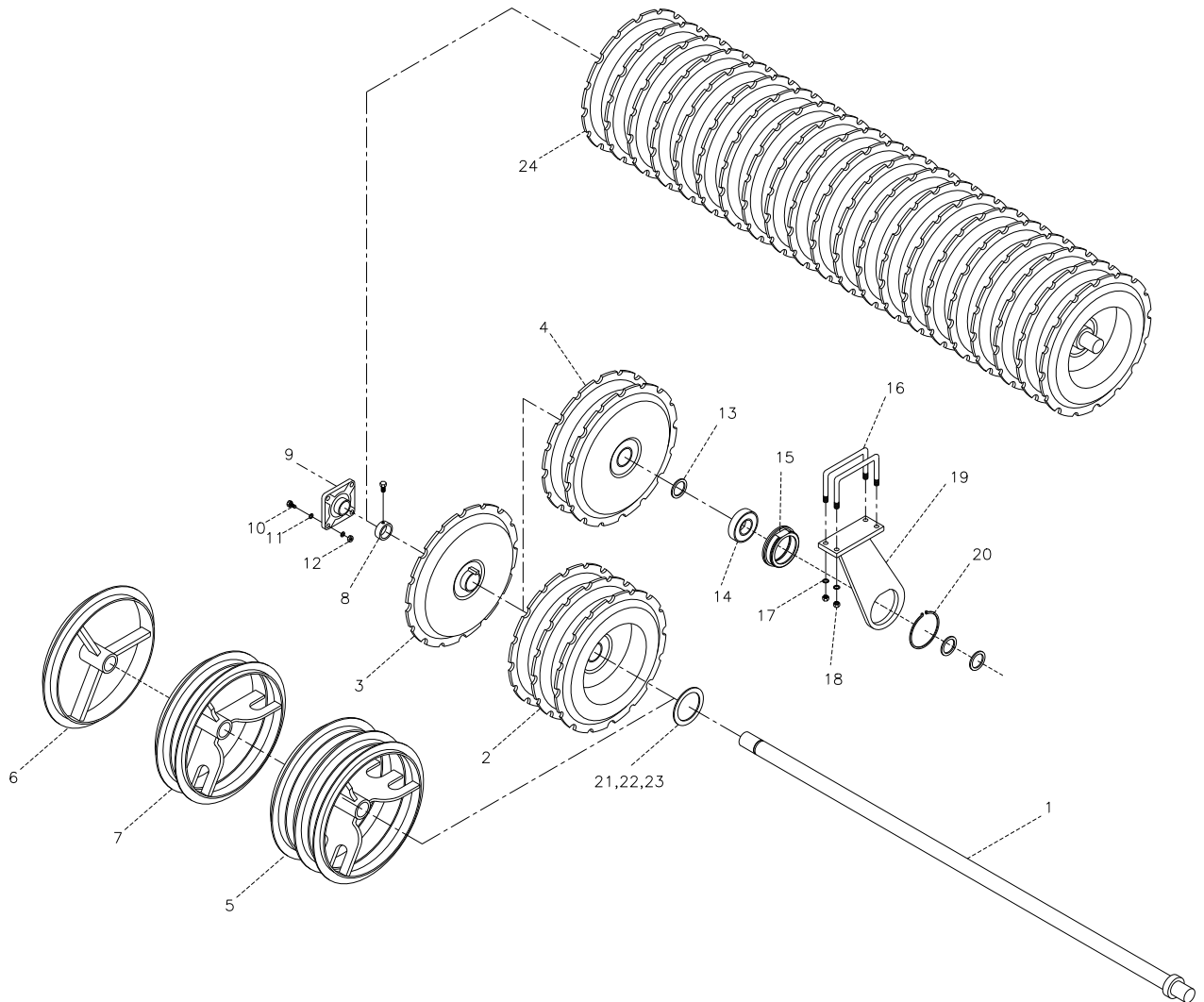
Pos.	Item no.	Designation	3,0 m	3,5 m	4,0 m
1	630935000	Wheel frame	1	1	1
2	69435220G	Pin Ø35 L=220	2	2	2
3	630532600	Lock bush f/pin head	5	5	5
4	690101101	Bolt M12x25	5	5	5
5	690200085	Cylinder 80/40x255	1	1	1
5e	0462970	Gasket set 80/40	1	1	1
6	69430100G	Pin Ø30 L=100	3	3	3
7	690142001	Warning triangle SMW	1	1	1
8	690103014	Bolt M5x20	2	2	2
9	690117002	Facet plate Ø5	2	2	2
10	690113002	Self-locking nut M5	2	2	2
11	690141210	Wheel 11,5/80 x 15,3 – 10 PLY	2	2	2

Pos.	Item no.	Designation	3,0 m	3,5 m	4,0 m
12	690141025	Hub 1700 kg	2	2	2
12	690141031	Hub w/brake 2500 kg END	2	2	2
12	690141032	Hub w/brake 3750 kg TVZ	2	2	2
12a	690141039	Hub bolt M18 x 1,5 x 49	12	12	12
12b	690141055	Hub nut M18	12	12	12
12f	690141314	Hub cap Ø62	2	2	2
12f	690141033	Hub cap Ø80 (hub w/brake)	2	2	2
13	690110106	U-bolt M16x200x100x200	4	4	4
13	690110406	U-bolt M18x200x100x200 (From machine no. 344738)	4	4	4
14	690117013	Facet plate Ø16	8	8	8
14	690117015	Facet plate Ø16 (From machine no. 344738)	8	8	8
15	690113008	Self-locking nut M16	8	8	8
15	690113016	Self-locking nut M18 (From machine no. 344738)	8	8	8
16	630915240	Gallows	1	1	1
17	630915254	Pressure bar between gallows and top link attachment	1	1	1
18	69525105C	Pin for top link Ø25/Ø32 L= 105 (Kat. II/III) (From machine no. 336430)	1	1	1
19	690134004	Ring pin Ø10	1	1	1
20	690136029	Lubricating nipple M8	2	2	2

Lautaset

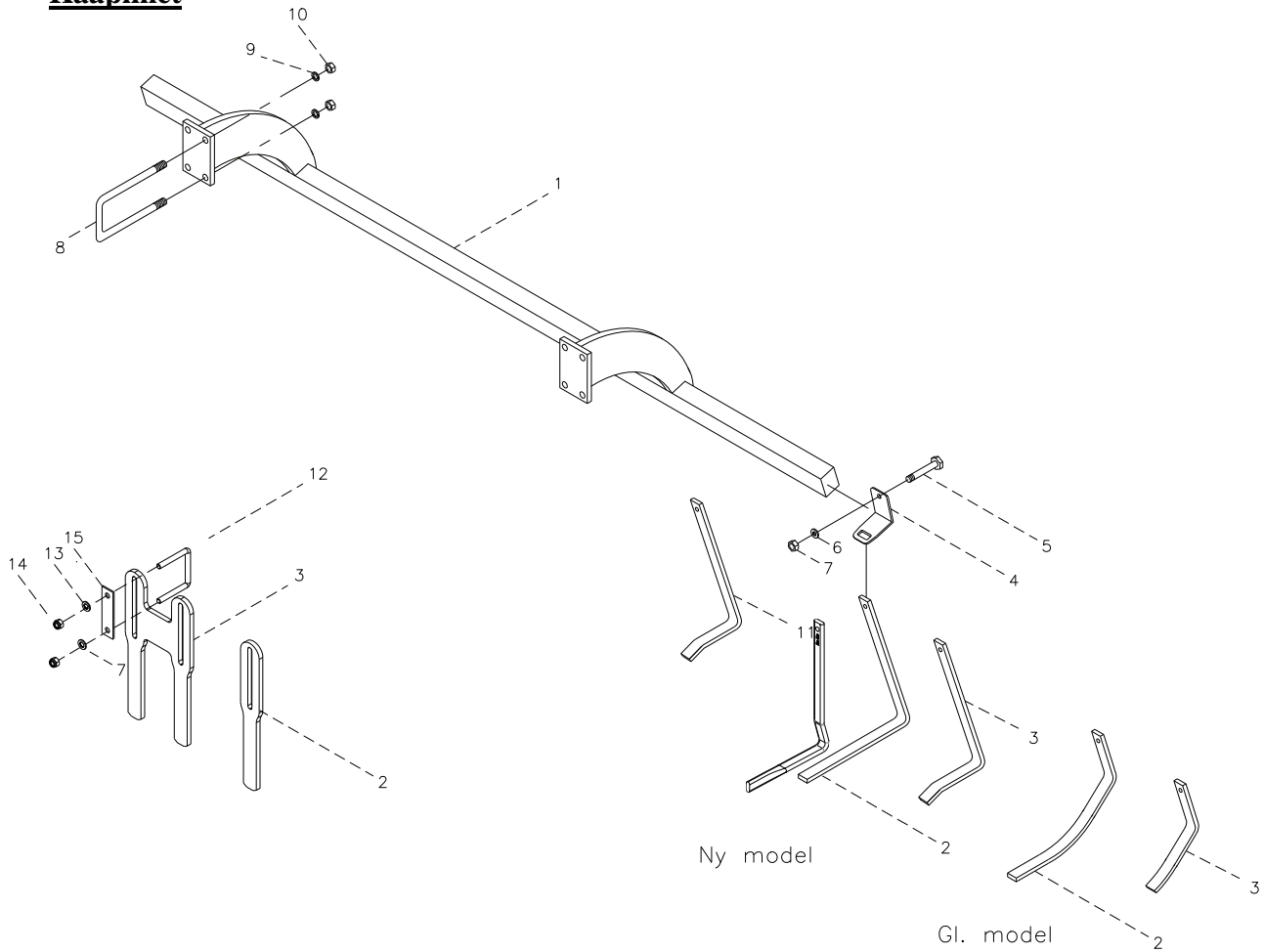


Pos.	Item no.	Designation	2,5m	3,0 m	3,5 m	4,0 m
1	630949022	Complete disc (left) (front bar)				
1	630949012	Complete disc (right) (rear bar)				
2	630949026	Carrier arm (left)	9	11	13	15
2	630949016	Carrier arm (right)	9	11	13	15
3	630949046	Clamping plate for carrier arm	18	22	26	30
4	690103091	Bolt M12x45 10.9	72	88	104	120
5	690117014	Facet plate Ø12	72	88	104	120
6	690113013	Self-locking nut M12 (all-metal)	72	88	104	120
7	690210710	Rubber cord Ø35 L=205	72	88	104	120
8	630949025	Complete Carrier arm (left) (front bar)	9	11	13	15
8	630949015	Complete Carrier arm (right) (rear bar)	9	11	13	15
9	690117012	Facet plate Ø10	108	132	156	180
10	690113005	Self-locking nut M10	108	132	156	180
11	690153508	Disc (scalloped Ø508 x 4mm w/6 holes and flat centre incl. bolts)	18	22	26	30
12	690101210	Bolt M10x30 (carrier bolt)	108	132	156	180
13	630949035	Repair outfit (with hub)				
13	630949032	Repair outfit) with hub (From machine no. 344472)				
14	690140910	O- ring 80x3				

Tiivistysjyvä


Pos.	Item no.	Designation	2,5 m	3,0 m	3,5 m	4,0 m
1	678602435	Axle L=2435	1	0	0	0
1	678602935	Axle L=2935	0	1	0	0
1	678603435	Axle L=3435	0	0	1	0
1	678603935	Axle L=3935	0	0	0	1
2	690150037	V-profile ring, triple, Ø600mm/ Ø60 mm	2	2	2	2
3	690150036	V-profile ring, single, Ø600mm/ Ø60 mm	10	14	18	22
4	690150044	V-profile ring, twin, Ø600mm/ Ø60 mm	2	2	2	2
5	690150058	T-profile ring, triple, Ø600mm/ Ø60 mm	2	2	2	2
6	690150056	T-profile ring, single, Ø600mm/ Ø60 mm	10	16	18	22

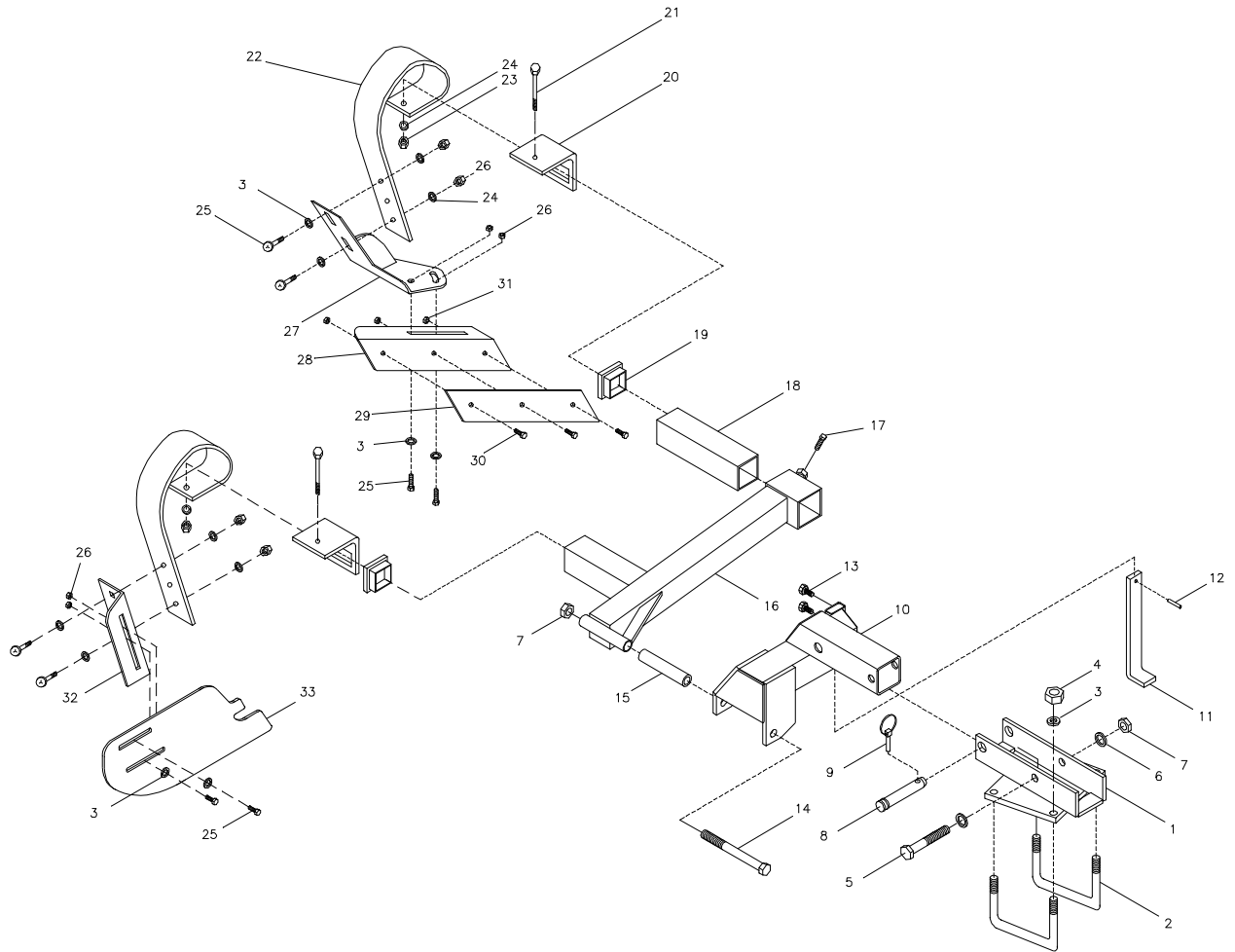
Pos.	Item no.	Designation	2,5 m	3,0 m	3,5 m	4,0 m
7	690150057	T-profile ring, twin, Ø600mm/ Ø60 mm	2	2	2	2
7A	690150062	T-profile ring twin Ø600mm/Ø60mm wide/wide	2	2	2	2
8	671040400	Stop ring w/bolts ø60	2	2	2	2
9	690140808	Ball bearing UCF 312, ø60, w/4 holes	2	2	2	2
10	690103147	Bolt M20x65	8	8	8	8
11	690117005	Facet plate Ø20	16	16	16	16
12	690113009	Self-locking nut M20	8	8	8	8
13	690137914	Support disc Ø60x75x3 DIN 988	3	3	3	3
14	690140115	Bearing UC 312	1	1	1	1
15	630764008	Bearing housing f/UC 312 bearing	1	1	1	1
16	690110105	U-bolt M16x100x200x100	2	2	2	2
17	690117013	Facet plate Ø16	4	4	4	4
18	690113008	Self-locking nut M16	4	4	4	4
19	630764006	Console for bearing	1	1	1	1
20	691370150	Seeger circlip ring Ø150 DIN 471 outside	1	1	2	1
21	690117101	Shim Ø80x60,5x1mm				
22	690117102	Shim Ø80x60,5x2mm				
23	690117103	Shim Ø80x60,5x5mm				
24	690936300	V-Profile 2435 mm from 2008	1	0	0	0
24	1160468	V-Profile 2435 mm from 2013	1			
24	630916300	V-Profile 2935 mm from 2008	0	1	0	0
24	1160470	V-Profile 2935 mm from 2013		1		
24	630916350	V-Profile 3435 mm from 2008	0	0	1	0
24	1160480	V-Profile 3435 mm from 2013			1	
24	630926300	V-Profile 3935 mm from 2008	0	0	0	1
24	1160481	V-Profile 3935 mm from 2013				1

Kaapimet


Pos.	Item no.	Designation	2,5 m	3,0 m	3,5 m	4,0 m
1	630918550	Scraper bar w/bracket (From machine no. 336262) Old model New model		1	0	0
1	630928550	Scraper bar w/bracket (right) (From machine no. 336262) Old. Model New model		0	0	1
1	630928560	Scraper bar w/bracket (left) (From machine no. 336262) Old. Model New model		0	0	1
1	630918650	Scraper bar w/bracket		0	1	0
1	630908555	Scraper bar w/bracket model 2009	1			
1	630918555	Scraper bar w/bracket model 2009		1		
1	630928555	Scraper bar w/bracket model 2009				1
1	630928565	Scraper bar w/bracket model 2009				1
1	630918655	Scraper bar w/bracket model 2009			1	

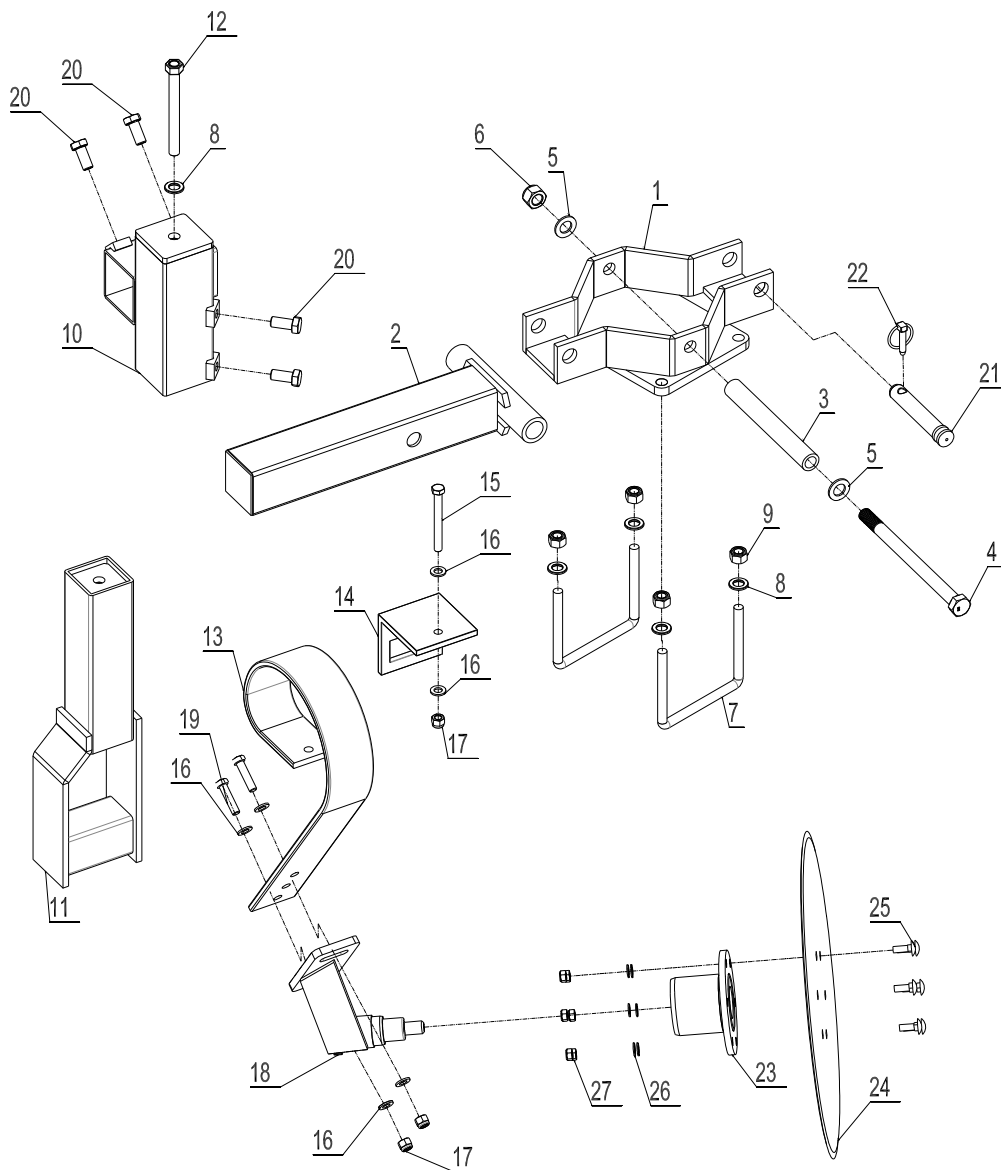
Pos.	Item no.	Designation	2,5 m	3,0 m	3,5 m	4,0 m
1	630938571	Scraper bar w/bracket from 2013	1			
1	630938572	Scraper bar w/bracket from 2013		1		
1	630938573	Scraper bar w/bracket from 2013			1	
1	630938576	Scraper bar w/bracket (L) from 2013				1
1	630938577	Scraper bar w/bracket (R) from 2013				1
2	630938525	Scraper f/V-profile ring and T-profile ring (long)	16	20	24	28
2	630938523	Scraper f/V-profile ring and T-profile ring (long) (From machine no. 336262)	16	20	24	28
2	630938523	Scraper f/V-profiler, Twistet From 2013	16	20	24	28
2	630838505	Scraper (single 2009)	1	1	2	1
3	630938527	Scraper f/V-profile ring and T-profile ring (short)		3	3	3
3	630938524	Scraper f/V-profile ring and T-profile ring (short) (From machine no. 336262)		3	3	3
3	630938506	Scraper (double 2009)	9	11	13	15
4	690152030	Clamp		23	27	31
4	630938522	Clamp (From machine no. 336262)		23	27	31
5	690103098	Bolt M12x110		23	27	31
5	690103086	Bolt M12x90 (From machine no. 336262)		23	27	31
6	690117014	Facet plate Ø12		23	27	31
7	690113006	Self-locking nut M12		23	27	31
8	690110106	U-bolt M16x200x100x200	4	4	4	8
9	690117013	Facet plate Ø16	8	8	8	16
10	690113008	Self-locking nut M16	8	8	8	16
11	630938526	Scraper f/ V-profile barrel		23	27	31
12	690110025	U-bolt M10 50x70x50	19	23	27	31
13	690117012	Facet plate Ø10	38	46	54	62
14	690113005	Self-locking nut Ø10	38	46	54	62
15	630938507	Clamp for scraber 2009	19	23	27	31

Reunavarustus



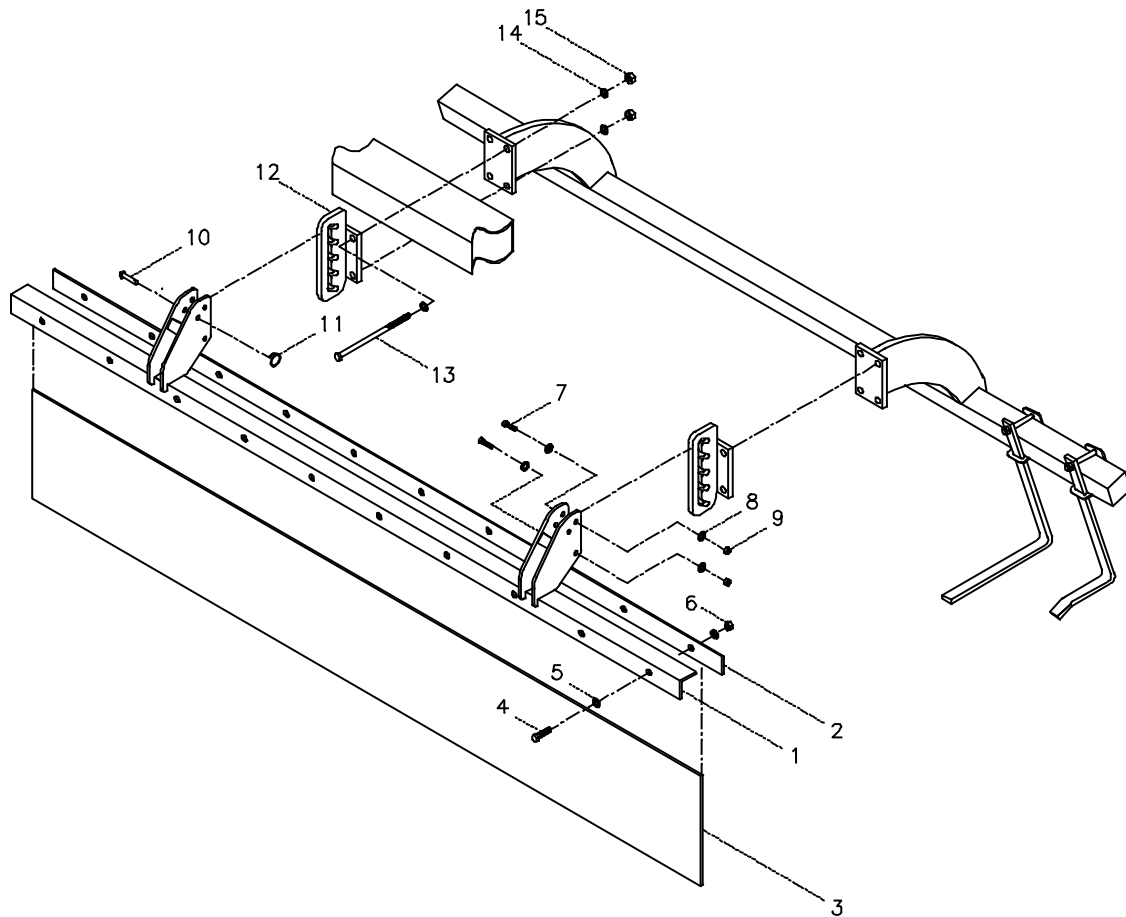
Pos.	Item no.	Designation	3,0 m	3,5 m	4,0 m
1	630933275	Bracket f/edge equipment	1	1	1
2	690110103	U-bolt M16x100x150x100	2	2	2
3	690117013	Facet plate Ø16	12	12	12
4	690113008	Self-locking nut M16	4	4	4
5	690103171	Bolt M20x130	1	1	1
6	690117005	Facet plate Ø20	2	2	2
7	690113009	Self-locking nut M20	1	1	1
8	69525097J	Pin f/top link ø25 L=97	1	1	1
9	690134004	Ring pin ø10	1	1	1
10	630933277	Connecting link f/edge equipment (From machine no. 335893) Old model New model	1	1	1

Pos.	Item no.	Designation	3,0 m	3,5 m	4,0 m
11	630933298	Depth adjusting device	1	1	1
12	690130161	Roll pin Ø8x40	1	1	1
13	690101079	Bolt M10x25	2	2	2
14	690103172	Bolt M20x200	1	1	1
15	630929130	Tube Ø30 L=148	1	1	1
16	630933285	Arm f/edge plough (From machine no. 335893)	1	1	1
		Old model New model			
	690103284	Bolt M16x100	1	1	1
		Old. Model			
	690115008	Washer Ø17 x 40 x 6mm	1	1	1
		Old model			
	690112005	Nut M16	1	1	1
		Old. Model			
17	690103124	Bolt M16x 35	1	1	1
18	630933287	Bar f/edge plough	1	1	1
19	690109202	Plastic plug 70x70	4	4	4
20	633052200	Clamp for tine	2	2	2
21	690103088	Bolt M12x110	2	2	2
22	633052050	Tine (10x80)	2	2	2
23	690113013	Self-locking nut M12 (all-metal)	2	2	2
24	690117014	Facet plate Ø12	6	6	6
25	690101220	Bolt M12x45 (carrier bolt)	8	8	8
26	690113006	Self-locking nut M12	8	8	8
27	630949430	Bracket f/edge plough	1	1	1
28	630949440	Edge plough	1	1	1
29	630949445	Share f/edge plough	1	1	1
30	690101210	Bolt M10x30 (carrier bolt)	3	3	3
31	690113005	Self-locking nut M10	3	3	3
32	630949420	Bracket f/edge plate	1	1	1
33	630949410	Edge plate	1	1	1
		Old model			
33	630949412	Edge plate (From machine no. 335893)	1	1	1
		Old model New model			

Edge equipment from machine no.341738


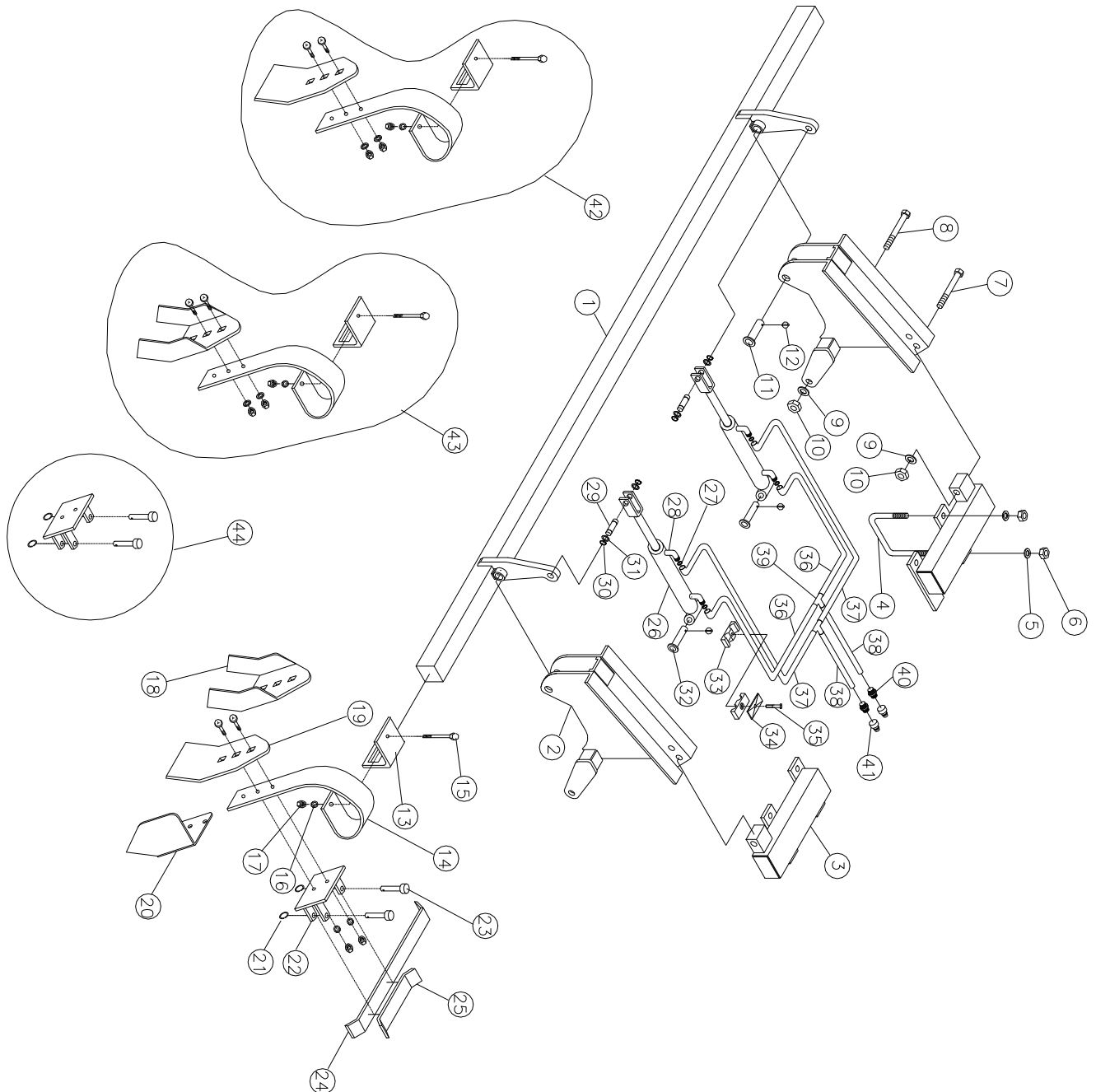
Pos.	Item no.	Designation	2,5 m	3,0 m	3,5 m	4,0 m
1	630943088	Mounted holder	1	1	1	1
2	630943090	Mounted element	1	1	1	1
3	630943095	Tube 30x5 L= 233	1	1	1	1
4	690103285	Bolt M20x280 8.8	1	1	1	1
5	690117005	Facet plate Ø20	1	1	2	2
6	690113009	Self-locking nut M20	1	1	1	1
7	690110103	U-bolt M16x100x150x100	1	1	2	2
8	690117013	Facet plateØ16	1	1	5	5

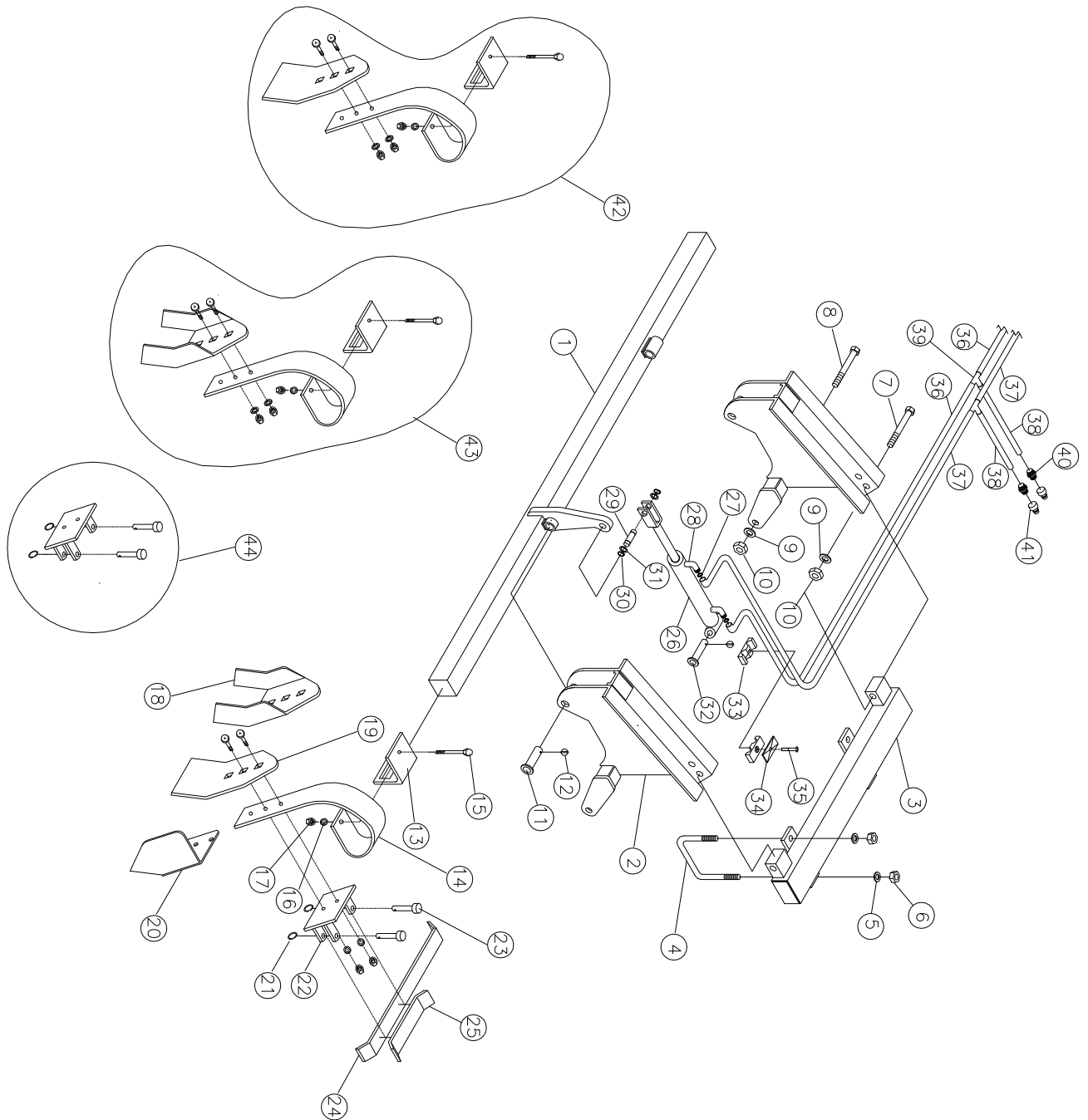
Pos.	Item no.	Designation	2,5 m	3,0 m	3,5 m	4,0 m
9	690113008	Self-locking nut M16	1	1	4	4
10	630943099	Mounted spindle cross	1	1	1	1
11	630943102	Mounted tine holder/spindle	1	1	1	1
12	630943109	Adjusting bolt	1	1	1	1
13	633052050	Springboard tine 80x10mm – long	1	1	1	1
14	633052200	Clamp for Spring-Board tine	1	1	1	1
15	690103098	Bolt M12x110 10.9	1	1	1	1
16	690117014	Facet plate Ø12	6	6	6	6
17	690113006	Self-locking nut M12	3	3	3	3
18	630943080	Mounted bracket	1	1	1	1
19	690103096	Bolt M12x50 8.8	2	2	2	2
20	690103117	Bolt M14x40 8.8 set-bolt	4	4	4	4
21	69525107J	Pin ø28 L=107	1	1	1	1
22	690134004	Ring pin Ø10	1	1	1	1
23	630949035	Hub	1	1	1	1
24	690153509	Disc, plain, ø508x4,0mm	1	1	1	1
25	690101210	Cariage bolt M10x30 8.8	6	6	6	6
26	690117012	Facet plate Ø10	6	6	6	6
27	690113005	Self-locking nut M10	6	6	6	6

Lisävarusteiden varaosaluettelo
Materiaalin heittosuoja


Pos.	Item no.	Designation	2,5 m	3,0 m	3,5 m	4,0 m
1	630908540	Bar f/material damper guard	1	0	0	0
1	630938594	Bar f/material damper guard from 2013	1	0	0	0
1	630918540	Bar f/material damper guard	0	1	0	0
1	630938593	Bar f/material damper guard from 2013	0	1	0	0
1	630918640	Bar f/material damper guard	0	0	1	0
1	630938595	Bar f/material damper guard from 2013	0	0	1	0
1	630928540	Bar f/material damper guard	0	0	0	2
1	630938591	Bar f/material damper guard (Left) from 2013				1
1	630938592	Bar f/material damper guard (Right) from 2013				1
2	630908538	Clamping plate f/material damper guard	1			

Pos.	Item no.	Designation	2,5 m	3,0 m	3,5 m	4,0 m
2	630918538	Clamping plate f/material damper guard	0	1	0	0
2	630928538	Clamping plate f/material damper guard	0	0	0	2
2	630918638	Clamping plate f/material damper guard	0	0	1	0
3	630908528	Rubber mat L = 2435mm	1			
3	630918528	Rubber mat L = 2980mm	0	1	0	0
3	630928528	Rubber mat L = 1980 mm	0	0	0	2
3	630918628	Rubber mat L = 3480 mm	0	0	1	0
4	690103054	Bolt M8x40	10	12	14	16
5	690117004	Facet plate Ø8	20	24	28	32
6	690113004	Self-locking nut M8	10	12	14	16
7	690103096	Bolt M12x50	4	4	4	8
8	690117014	Facet plate Ø12	8	8	8	16
9	690113006	Self-locking nut M12	4	4	4	8
10	69512040K	Pin Ø12,5 L=40	2	2	2	4
11	690134000	Locking ring 30 x Ø3	2	2	2	4
12	630938545	Suspension f/material damper guard	2	2	2	4
13	690103295	Bolt M16x260	8	8	8	16
14	690117013	Facet plate Ø16	16	16	16	32
15	690113008	Self-locking nut M16	8	8	8	16

Spring-Board etulata 2,5 m + 3,0 m + 3,5 m

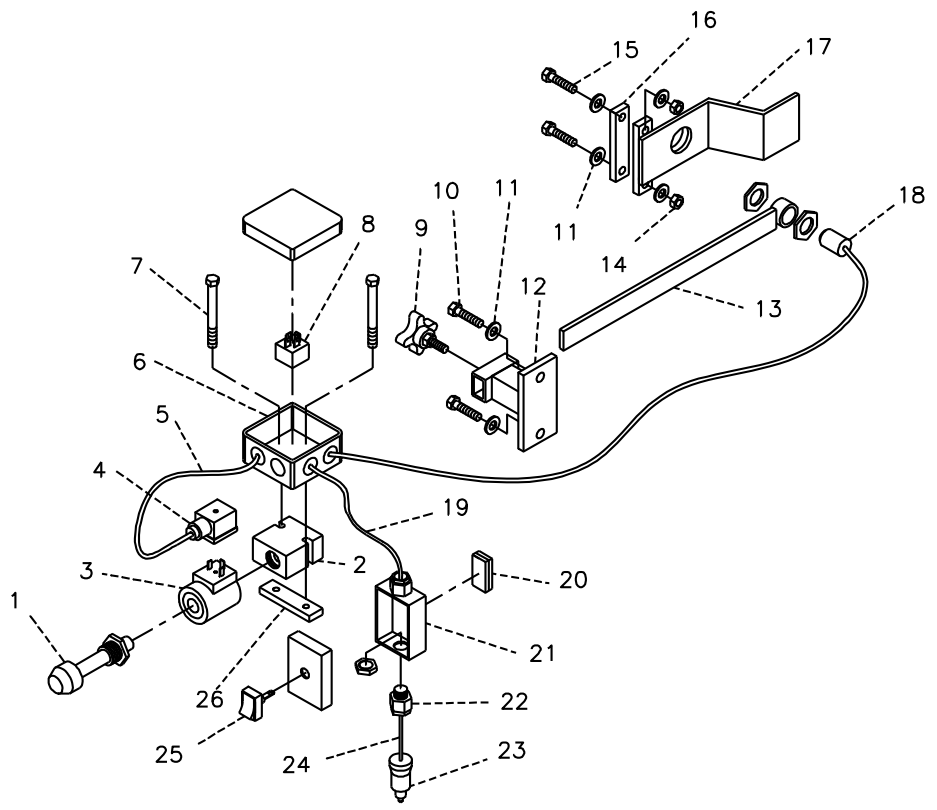
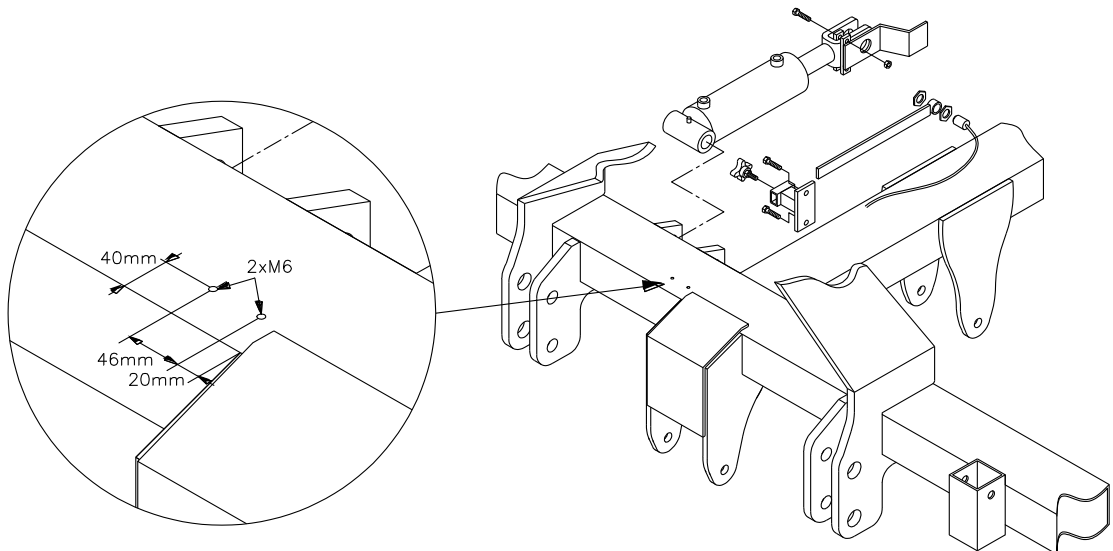
Spring-Board etulata (vasen) 4,0m

Pos.	Item no.	Designation	2,5 m	3,0 m	3,5 m	4,0 m
1	633903000	Bar	1	0	0	0
1	633913000	Bar	0	1		
1	633923000	Bar (left)		0	0	1
1	633923001	Bar (right)		0	0	1
1	633913500	Bar		0	1	0
2	633910020	Horn	2	2	2	4
3	633911000	Mounting bar (right)	1	1	1	0
3	633911010	Mounting bar (left)	1	1	1	0
3	633921000	Mounting bar (right)				1
3	633921010	Mounting bar (left)				1
4	690110103	U-bolt M16x100x150x100	4	4	4	4
5	690117013	Facet plate Ø16	8	8	8	8
6	690113008	Self-locking nut M16	8	8	8	8
7	690103170	Bolt M20x110	2	2	2	4
8	690103178	Bolt M20x220	2	2	2	4
9	690117005	Facet plate Ø20	4	4	4	8
10	690113009	Self-locking nut M20	4	4	4	8
11	69525087F	Pin Ø25 L=87	2	2	2	4
12	690134001	Ring pin Ø4,5	4	4	4	6
13	633052200	Clamp for tine	10	12	14	16
14	633052050	Tine (10x80)	10	12	14	16
15	690103098	Bolt M12x110 10.9	10	12	14	16
16	690117014	Facet plate Ø12	10	12	14	16
17	690113006	Self-locking nut M12	10	12	14	16
18	633052150	Slicing plates point incl. bolts	10	12	14	16
19	633052100	Tine point (8x150) incl. bolts	10	12	14	16
20	633052250	Edge equipment (L)	1	1	1	1
20	633052255	Edge equipment ®	1	1	1	1
21	690134000	Locking ring Ø30x3	20	24	28	32
22	633055500	Tine bracket f/transverse locking system	10	12	14	16
23	69512040K	Pin Ø12,5x40	20	24	28	32
24	633055710	Locking bar f/transverse locking system (long)	9	11	13	15
25	633055700	Locking bar f/transverse locking system (short)	2	2	2	2

Pos.	Item no.	Designation	2,5 m	3,0 m	3,5 m	4,0 m
26	690200160	Cylinder 50/30x155	2	2	2	2
26a	690200046	Gasket set 50/30				
27	690207901	Restrictor 1 mm	4	4	4	4
28	690203006	Fitting, 90angle, 10x3/8" BSP	4	4	4	4
29	69520046D	Pin Ø20 L=46	2	2	2	2
30	691372020	Seeger circlip ring Ø20	4	4	4	4
31	690115010	Washer Ø20/Ø28 x 1mm	4	4	4	4
32	69520087F	Pin Ø20 L=87	2	2	2	2
33	690210210	Tube-support double Ø14/Ø14	4	4	4	4
34	690210211	Top plate f/double tube-support	2	2	2	2
35	690103054	Bolt M8x40	2	2	2	2
36	690201053	Hydraulic hose 1260 mm ¼" st/st	2	2	2	2
37	690201018	Hydraulic hose 1460 mm ¼" st/st	2	2	2	2
38	690201029	Hydraulic hose 4300 mm ¼" st/st	2	2	2	2
39	690203015	Fitting, T10	2	2	2	2
40	690203003	Fitting, straight 10-1/2" BSP	2	2	2	2
41	690203001	Quick coupling, male E402 ½"	2	2	2	2
42	633052000	Tine w/flat tine point (complete)				
43	633052025	Tine w/slicing plates point (complete)				
44	633055510	Tine fitting f/transverse locking system (complete)				

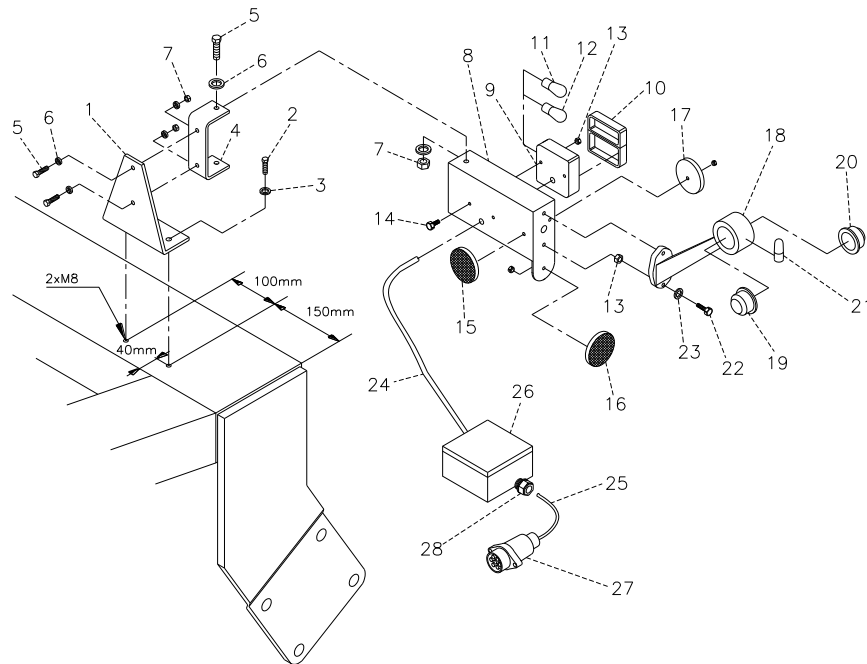
Note: Number of cables and lengths can vary according to machine type, verify, therefore, length and number before ordering spare parts

Lautasten työsyvyyden sähkösäätö



Pos.	Item no.	Designation	2,5 m	3,0 m	3,5 m	4,0 m
1	690209460	Valve 10 NO	1	1	1	1
2	690209455	Valve block 4B 10/2 1/2"	1	1	1	1
3	690209465	Magnet coil 12VDC 20W	1	1	1	1
4	690209030	Plug f/solenoid valve DIN 43650	1	1	1	1
5	690209440	Cable 2 x 0.75 mm ² 0.32m	1	1	1	1
6	690209490	Connecting box 80x80x50	1	1	1	1
7	690103042	Bolt M6x60	2	2	2	2
8	690209450	Relay 12V/30A	1	1	1	1
9	690111080	Thumbscrew M8x20	1	1	1	1
10	690103049	Bolt M8x25	2	2	2	2
11	690117004	Facet plate Ø8	6	6	6	6
12	630949133	Bracket f/ scale/inductive sensor	1	1	1	1
13	690209435	Scale f/ inductive sensor on el. depth stop	1	1	1	1
14	690113004	Self-locking nut M8	2	2	2	2
15	690103057	Bolt M8x50	2	2	2	2
16	630939133	Clamping plate f/ sensor activator	1	1	1	1
17	630939131	Sensor activator f/ inductive sensor	1	1	1	1
18	690209445	Inductive sensor w/ 1 m cable	1	1	1	1
19	690209440	Cable 2x0.75 mm ² 4,5m	1	1	1	1
20	690210720	Velcro band L=65 mm	1	1	1	1
21	690209486	Connecting box 72x50x41	1	1	1	1
22	690209475	Connector PG11 w/nut	2	2	2	2
23	690209470	Plug 2 pol +/- 12V	1	1	1	1
24	690209440	Cable 2x0.75 mm ² 1,0m	1	1	1	1
25	690209480	Switch 0-1 (red) Ø12 hole mounting	1	1	1	1
26	630941061	Clamping plate f/valve block	1	1	1	1

Valovarustus

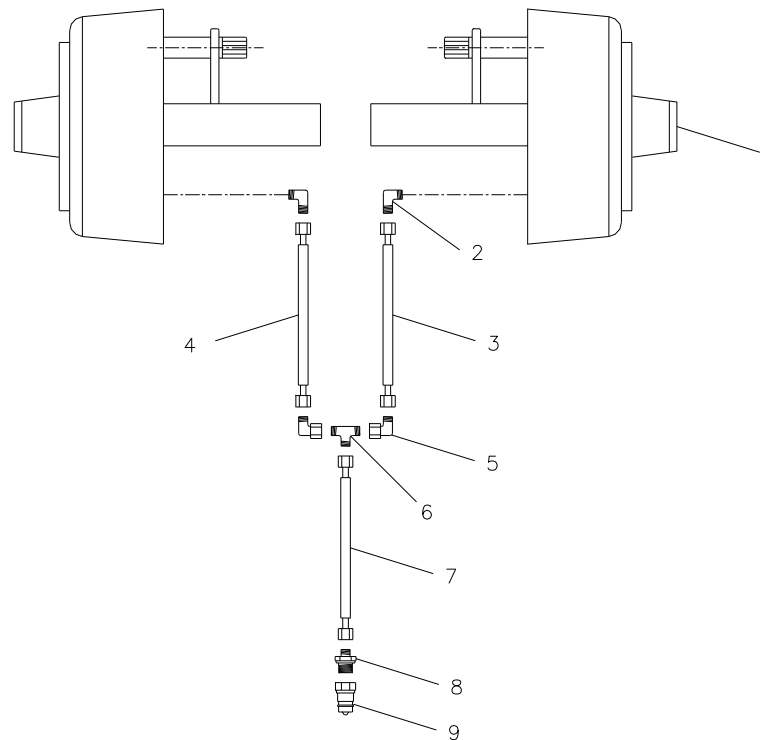


Pos.	Item no.	Designation	2,5 m	3,0 m	3,5 m	4,0 m
1	630910110	Console f/light box	2	2	2	2
2	690103048	Bolt M8x20	4	4	4	4
3	690117004	Facet plate Ø8	4	4	4	4
4	630930110	Bracket for light box	2	2	2	2
5	690103025	Bolt M6x20	8	8	8	8
6	690117003	Facet plate Ø6	16	16	16	16
7	690113003	Self-locking nut M6	8	8	8	8
8	690160010	Light box left	1	1	1	1
8	690160011	Light box right	1	1	1	1
9	690160030	Rear light (complete)	2	2	2	2
10	690160031	Glass f/rear light	2	2	2	2
11	690160032	Bulb f/flasher 12V 1x21W – BA 15 s	2	2	2	2
12	690160033	Bulb f/rear- and stoplight 12V 1x21/5W – BAY 15 d	2	2	2	2
13	690113002	Self-locking nut M5	8	8	8	8
14	690103014	Bolt M5x20	4	4	4	4
15	690160041	Reflex (white) w/screwed pin and nut	2	2	2	2

Pos.	Item no.	Designation	2,5 m	3,0 m	3,5 m	4,0 m
16	690160042	Reflex (yellow) w/screwed pin and nut	2	2	2	2
17	690160040	Reflex (red) w/holes	2	2	2	2
18	690160060	Marking lights (left + right)	2	2	2	2
19	690160065	Glass f/marketing lights (white)	2	2	2	2
20	690160066	Glass f/marketing lights (red)	2	2	2	2
21	690160067	Bulb f/marketing lights 12V 10W – BA 15 s	2	2	2	2
22	690210100	Screw M5x16	4	4	4	4
23	690117002	Facet plate Ø5	4	4	4	4
24	690160080	Cable 5 x 1mm ² (right) L = 1,60 m	1	1	0	0
24	690160080	Cable 5 x 1mm ² (left) L = 1,30 m	1	1	0	0
24	690160080	Cable 5 x 1mm ² (right) L = 1,85 m	0	0	1	0
24	690160080	Cable 5 x 1mm ² (left) L = 1,55 m	0	0	1	0
24	690160080	Cable 5 x 1mm ² (right) L = 1,30 m	0	0	0	1
24	690160080	Cable 5 x 1mm ² (left) L = 2,65 m	0	0	0	1
25	690160080	Cable 5 x 1mm ² (mounted) L = 3,50 m	1	1	1	0
25	690160080	Cable 5 x 1mm ² (mounted) L = 4,00 m	0	0	1	1
25	690160080	Cable 5 x 1mm ² (trailed) L = 6,50 m	1	1	1	0
25	690160080	Cable 5 x 1mm ² (trailed) L = 7,50 m	0	0	1	1
26	690209492	Connecting box 105x105x60	1	1	1	1
27	690160070	Plug 7-poles DIN 72 577 – ISO 1724	1	1	1	1
28	690209475	Male connector PG11 w/nut	3	3	3	3

Note: Number of cables and lengths can vary according to machine type, verify, therefore, length and number before ordering spare parts

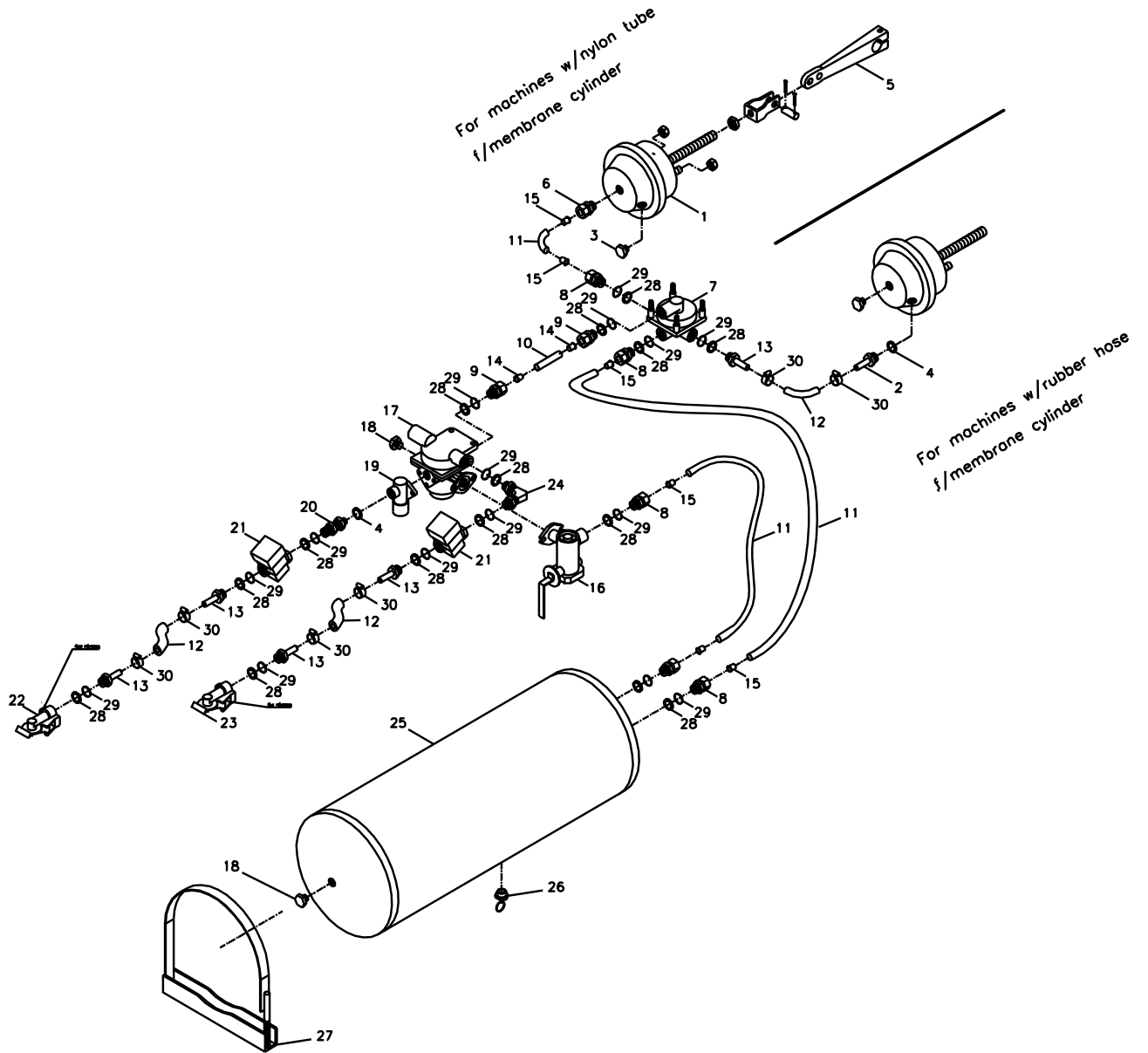
Hydrauliset jarrut



Pos.	Item no.	Designation	2,5 m	3,0 m	3,5 m	4,0 m
1		See pos. 12, page 18	2	2	0	0
1		See pos. 12, page 18	0	0	0	2
1		See pos. 12, page 18	0	0	2	0
2	690202921	Fitting, angel ¼" 10 m/oml	2	2	2	2
3	690201020	Hydraulic hose 1625 mm ¼"	1	1	1	1
4	690201020	Hydraulic hose 1625 mm ¼"	1	1	1	1
5	690203016	Fitting, 90angle 10 mm	2	2	2	2
6	690203015	Fitting, T10	1	1	1	1
7	690201012	Hydraulic hose 6000 mm ¼"	1	1	1	1
8	690203003	Fitting, straight 10-1/2" BSP	2	2	2	2
9	690203001	Quick coupling, male E402 ½"	2	2	2	2

Note: Number of hoses and lengths can vary according to machine type, verify, therefore, length and number before ordering spare parts

Paineilmajarrut

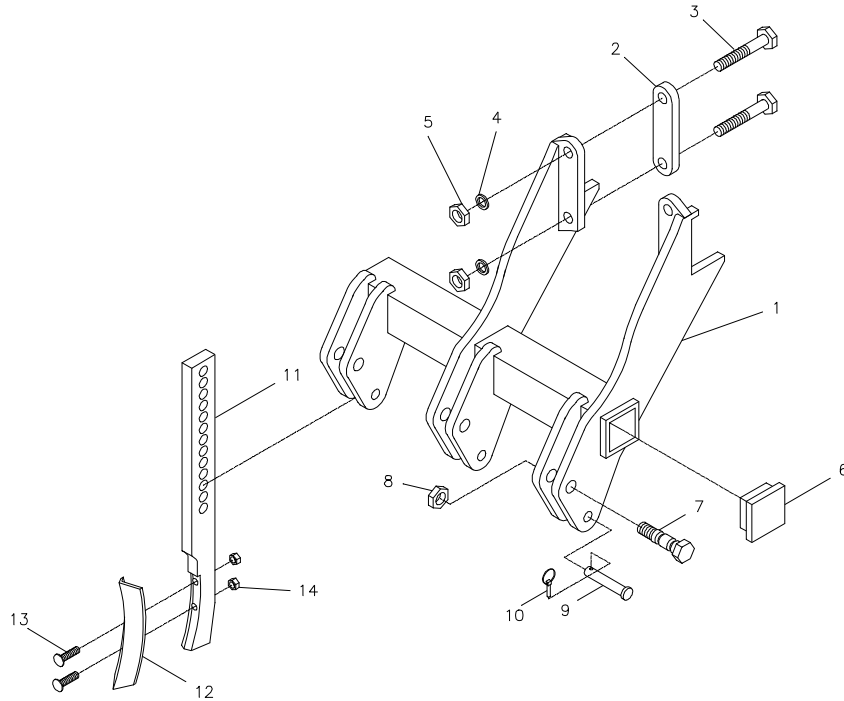


Pos.	Item no.	Designation	w/nylon tube f/membrane cyl.	w/rubber hose f/membrane cyl.
1	690190001	Membrane cylinder 16"	2	2
2	690190070	Hose fitting M16x1.5 w/ Ø12	0	2
3	690190005	Test fitting, straight M16x1.5	2	2
4	690208102	Bonded seal PP 45-12	1	3
5	690190010	Mounting set, short U-bracket	2	2
6	690202930	Fitting, straight M16x1.5, Ø15 hose	2	0
7	690190015	Relay valve M22x1.5	1	1
8	690202941	Fitting, straight M22x1.5, Ø15 hose	6	4
9	690202940	Fitting, straight M22x1.5, Ø10 hose	2	2
10	690190080	Nylon tube Ø10x1mm	1	1
11	690190085	Nylon tube Ø15x1.5mm	4	2
12	690190105	Hose Ø14.5x5mm	2	4
13	690190073	Hose fitting M22x1,5, w/Ø12	4	6
14	690190090	Support bushing f/tube Ø10x1.5mm	2	2
15	690190095	Support bushing f/tube Ø15x1.5mm	8	4
16	690190020	Brake power regulator M22x1.5	1	1
17	690190025	Trailer air brake valve M22x1.5	1	1
18	690190026	Plug	2	2
19	690190035	Relief valve	1	1
20	690203420	Fitting, straight M16x1.5+M22x1.5	1	1
21	690190040	Filter M22x1.5	2	2
22	690190045	Hose coupling M22x1.5 (red)	1	1
23	690190046	Hose coupling M22x1.5 (yellow)	1	1
24	690190030	V-fitting M22x1.5	1	1
25	690190050	Air receiver 40 l	1	1
26	690190051	Drainage valve	1	1
27	690190052	Suspension for air receiver	2	2
28	690190060	Pressure ring M22x1.5	15	15
29	690190065	O-ring M22x1.5	15	15
30	690109305	Hose clamp 15-24 mm	4	8

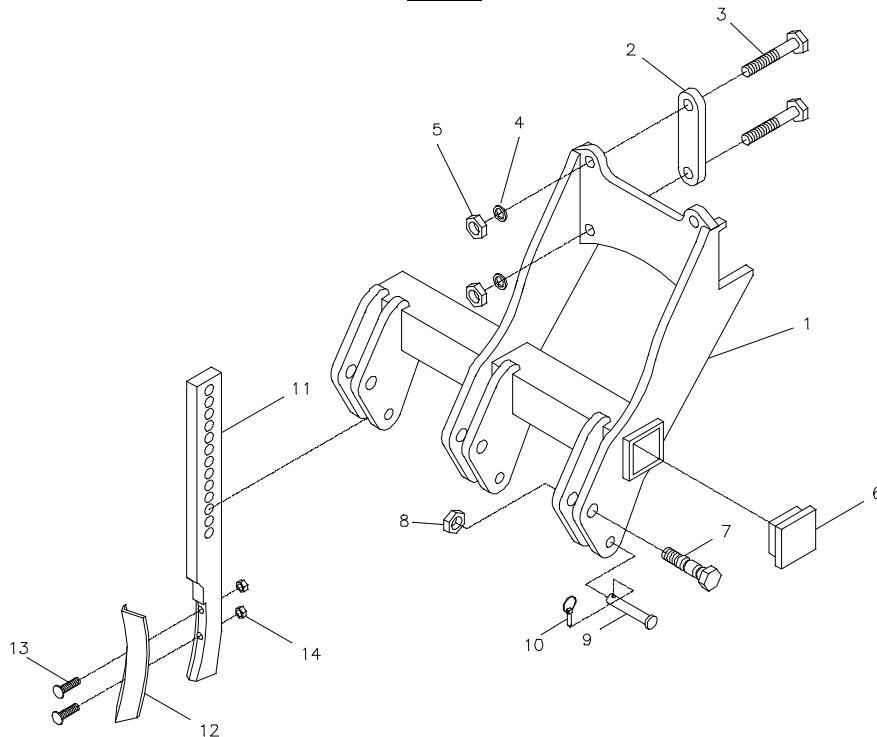
Pyöränjäljen kuohkeuttaja

Voidaan asentaa ainoastaan hinattavaan Disc Roller muokkaimeen

3,0 m + 3,5 m



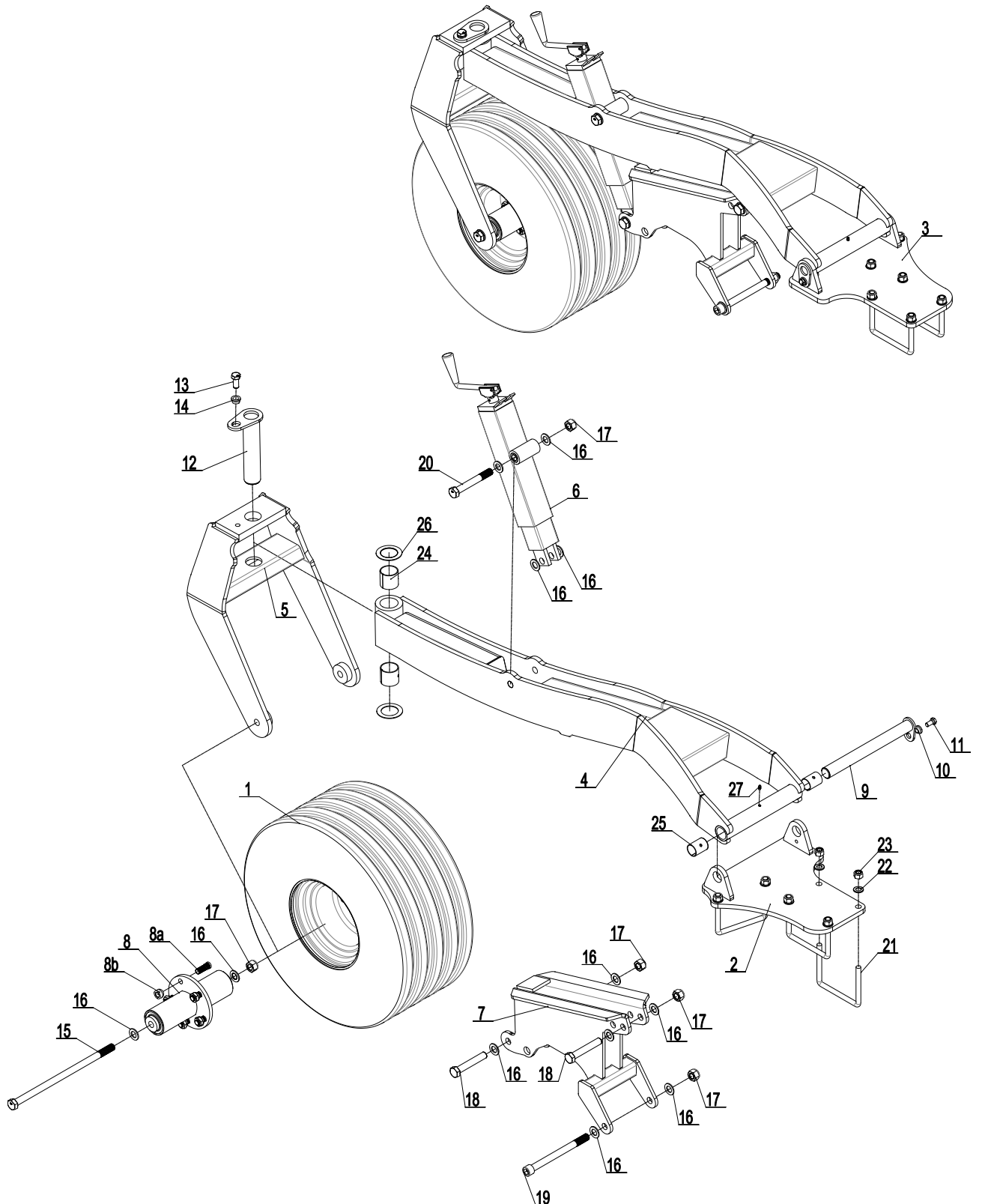
4,0 m



Pos.	Item no.	Designation	3,0 m	3,5 m	4,0 m
1	630919025	Bracket for tine support (right)	1	1	0
1	630919020	Bracket for tine support (left)	1	1	0
1	630919015	Bracket for tine support (right)	0	0	1
1	630919005	Bracket for tine support (left)	0	0	1
2	630919016	Mounting plate	4	4	4
3	690103195	Bolt M16x200	8	8	8
4	690117013	Facet plate Ø16	8	8	8
5	690113008	Self-locking nut M16	8	8	8
6	690109200	Plastic plug 60x60	4	4	4
7	690152045	Spring bolt M20x85	6	6	6
8	690113009	Self-locking nut M20	6	6	6
9	69516074J	Pin Ø16 L=74	6	6	6
10	690134001	Ring pin Ø4,5	6	6	6
11	690152042	Tine eradicator	6	6	6
12	690152044	Tine eradicator point	6	6	6
13	690101625	Bolt M10x70 (plough bolt)	12	12	12
14	690113005	Self-locking nut M10	12	12	12

Supporting wheel (model for Spring-Board)

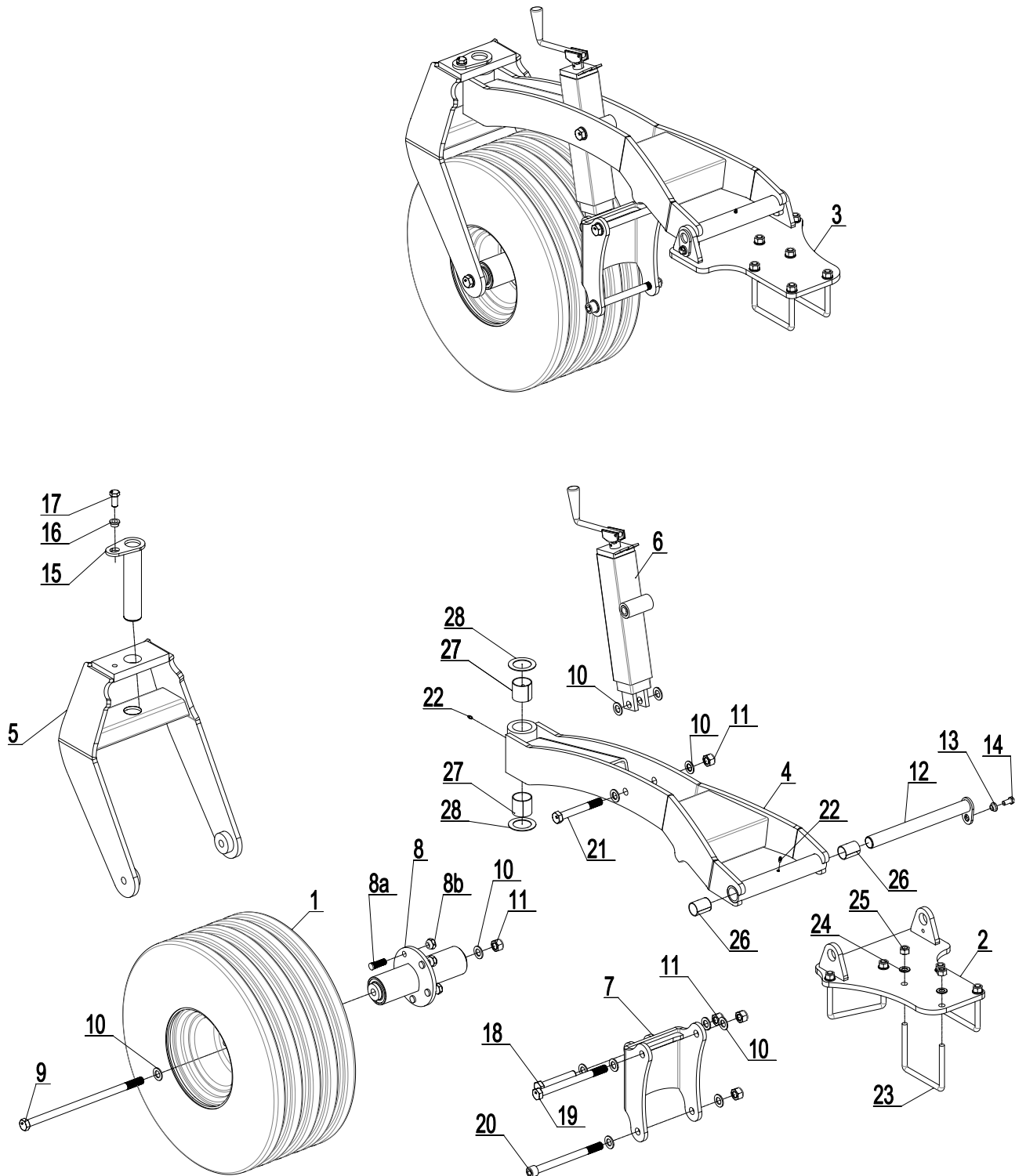
from machin no.: 344861



Pos.	Item no.	Designation	4.0m	5.0m
1	0395650	Wheel 300/65x12, Complete	2	2
2	630910723	Rear bracket, left supporting wheel	1	1
3	630910752	Rear bracket, right supporting wheel	1	1
4	630910719	Wheel assembly f/Spring-Board	2	2
5	630910729	Wheel suspension	2	2
6	675101001	Complete spindle	2	2
7	633910030	Spring-Board horn f/ supporting wheel	2	2
8	630910750	Hub 5-M16/94-140 - Hub lenght 320mm - M20	2	2
8a	0395271	Hub bolt M16 x 1,5 x 50	10	10
8b	0395291	Hub nut M16 x 1,5 R19	10	10
9	69435355G	Pin Ø35 L=355	2	2
10	630532600	Lock bush for pin head f/M12 bolt	2	2
11	690101101	Bolt M12x25 8.8	2	2
12	69450230G	Pin Ø50 L=230	2	2
13	690103124	Bolt M16x35 8.8	2	2
14	630532700	Lock bush for pin head f/M16 bolt	2	2
15	690103286	Bolt M20x420 8.8	2	2
16	690117005	Facet plate Ø20	24	24
17	690113009	Self-locking nut M20	10	10
18	690103159	Bolt M20x120 8.8	4	4
19	690103002	Hexagon bolt M20x240 12.9	2	2
20	690103163	Bolt M20x150 8.8	2	2
21	690110103	U-bolt M16x100x150x100	6	6
22	690117013	Facet disc Ø16	12	12
23	690113008	Self-locking nut M16	12	12
24	690140710	Bearing bush Ø50/55 L=50	4	4
25	690140716	Bearing bush Ø35/39 L=50	4	4
26	690140712	Sliding washer Ø52/Ø78x2	4	4
27	690136001	Lubrication nipple M6,	4	4

Supporting wheel (model without Spring-Board)

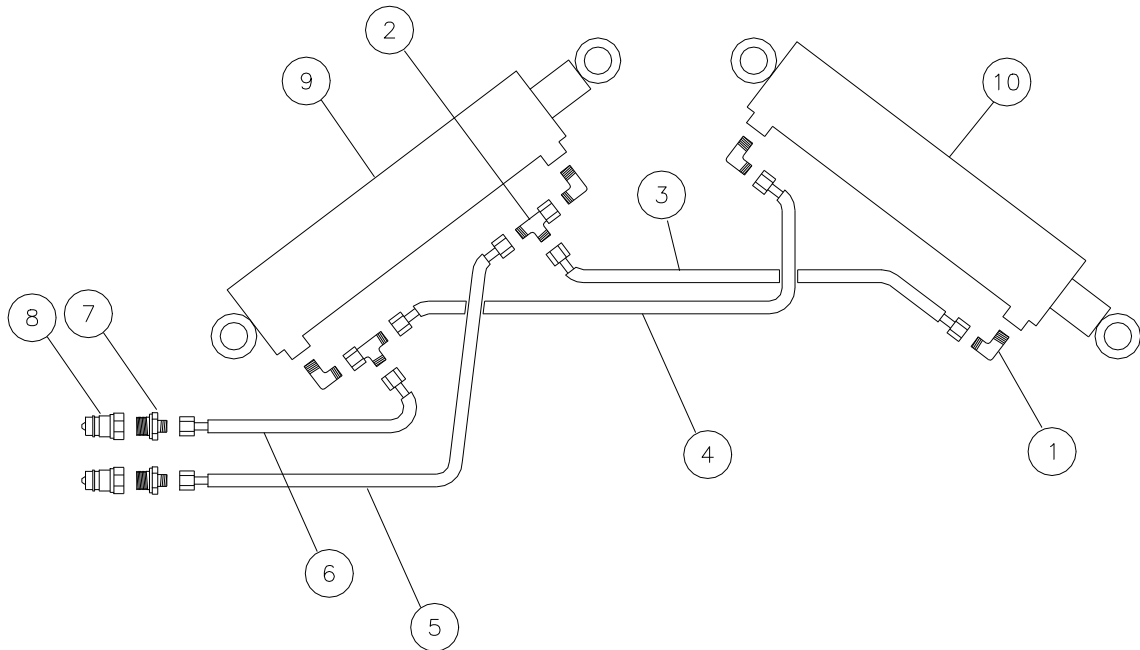
from machin no.: 344861



Pos.	Item no.	Designation	4.0m	5.0m
1	0395650	Wheel 300/65x12, Complete	2	2
2	630910723	Rear bracket, left supporting wheel	1	1
3	630910752	Rear bracket, right supporting wheel	1	1
4	630910732	Wheel assembly	2	2
5	630910729	Wheel suspension	2	2
6	675101001	Complete spindle	2	2
7	630910745	Suspension for spindle	2	2
8	630910750	Hub 5-M16/94-140 - Hub length 320mm - M20	2	2
8a	0395271	Hub bolt M16 x 1,5 x 50	10	10
8b	0395291	Hub nut M16 x 1,5 R19	10	10
9	690103286	Bolt M20x420 8.8	2	2
10	690117005	Facet plate Ø20	24	24
11	690113009	Self-locking nut M20	10	10
12	69435355G	Pin Ø35 L=355	2	2
13	630532600	Lock bush for pin head f/M12 bolt	2	2
14	690101101	Bolt M12x25 8.8	2	2
15	69450230G	Pin Ø50 L=230	2	2
16	630532700	Lock bush for pin head f/M16 bolt	2	2
17	690103124	Bolt M16x35 8.8	2	2
18	690103159	Bolt M20x120 8.8	2	2
19	690103183	Bolt M20x240 8.8	2	2
20	690103002	Hexagon bolt M20x240 12.9	2	2
21	690103163	Bolt M20x150 8.8	2	2
22	690136001	Lubrication nipple M6,	4	4
23	690110103	U-bolt M16x100x150x100	6	6
24	690117013	Facet disc Ø16	12	12
25	690113008	Self-locking nut M16	12	12
26	690140716	Bearing bush Ø35/39 L=50	4	4
27	690140710	Bearing bush Ø50/55 L=50	4	4
28	690140712	Sliding washer Ø52/Ø78x2	4	4

Hydrauliikan varaosaluettelo

Rungon ja pyörästön välinen hydrauliikka

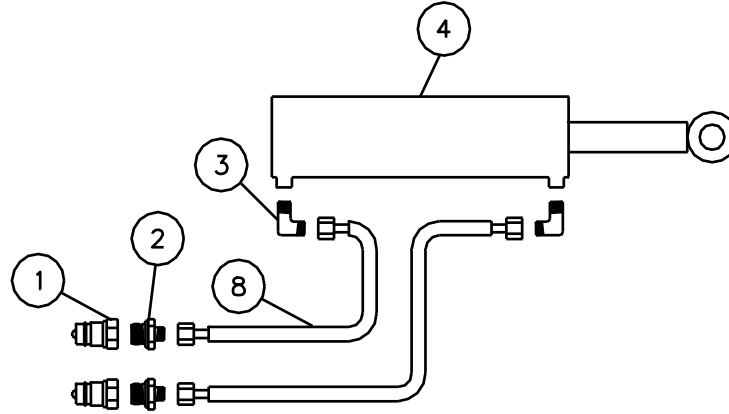


Pos.	Item no.	Designation	3,0 m	3,5 m	4,0 m
1	690203006	Fitting, 90angle, 10-3,8" BSP	4	4	4
2	690203017	Fitting T12L, premounted w/O-ring	2	2	2
3	690201237	Hydraulic hose 2800mm 3/8" st/st	1	1	0
3	690201231	Hydraulic hose 3320mm 3/8" st/st	0	0	1
4	690201236	Hydraulic hose 3000mm 3/8" st/st	1	1	0
4	690201232	Hydraulic hose 3520mm 3/8" st/st	0	0	1
5	690201232	Hydraulic hose 3520mm 3/8" st/st	1	1	1
6	690201231	Hydraulic hose 3320mm 3/8" st/st	1	1	1
7	690203103	Fitting, straight, 12- 1/2" BSP	2	2	2
8	690203001	Quick coupling, male E402 1/2"	2	2	2
9		See pos. 12, page 14	1	1	1
10		See pos. 23, page 18	1	1	1

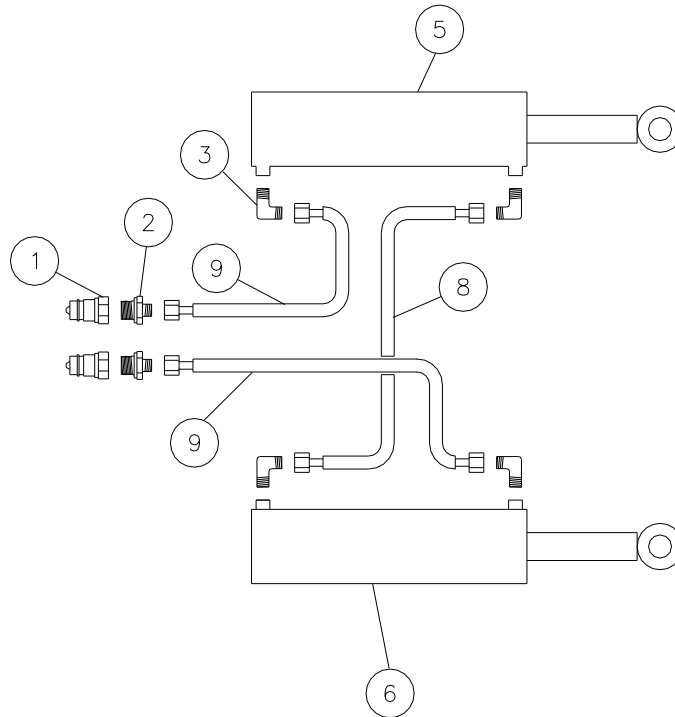
Note: Number of hoses and lengths can vary according to machine type, verify, therefore, length and number before ordering spare parts

Lautasten syvyydensäätöhydrauliikka

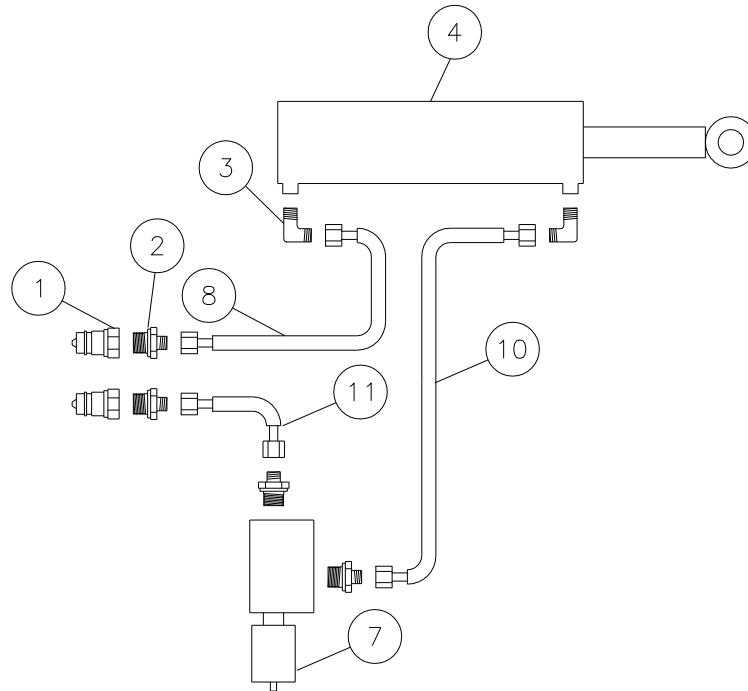
3,0 m + 3,5 m ilman sähköistä työsyvyyden säätöä



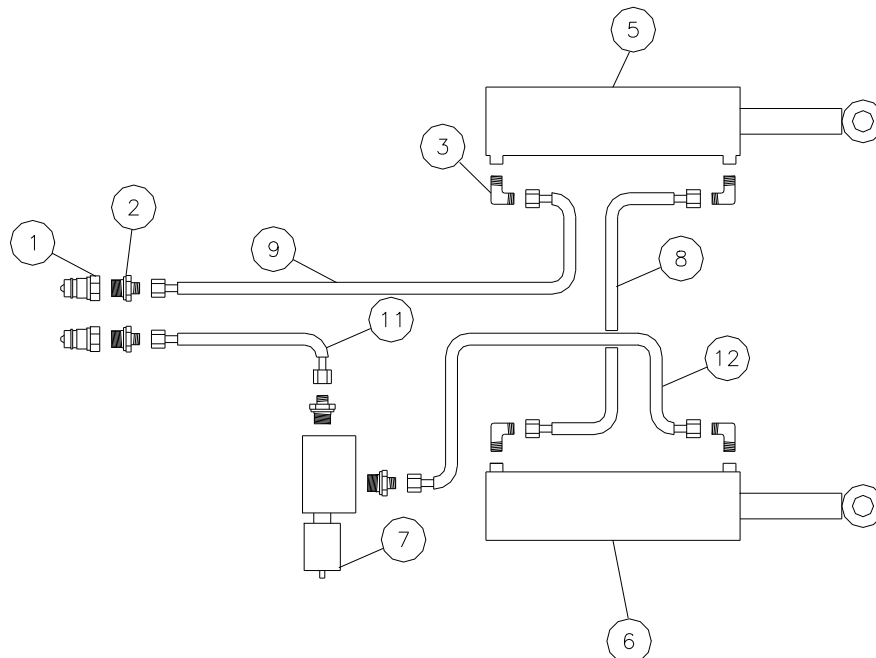
4,0 m ilman sähköistä työsyvyyden säätöä



3,0 m + 3,5 m sähköisellä työsyvyyden säädöllä



4,0 m sähköisellä työsyvyyden säädöllä



Note: Number of hoses and lengths can vary according to machine type, verify, therefore, length and number before ordering spare parts

Ilman sähköistä työsyvyyden säätöä

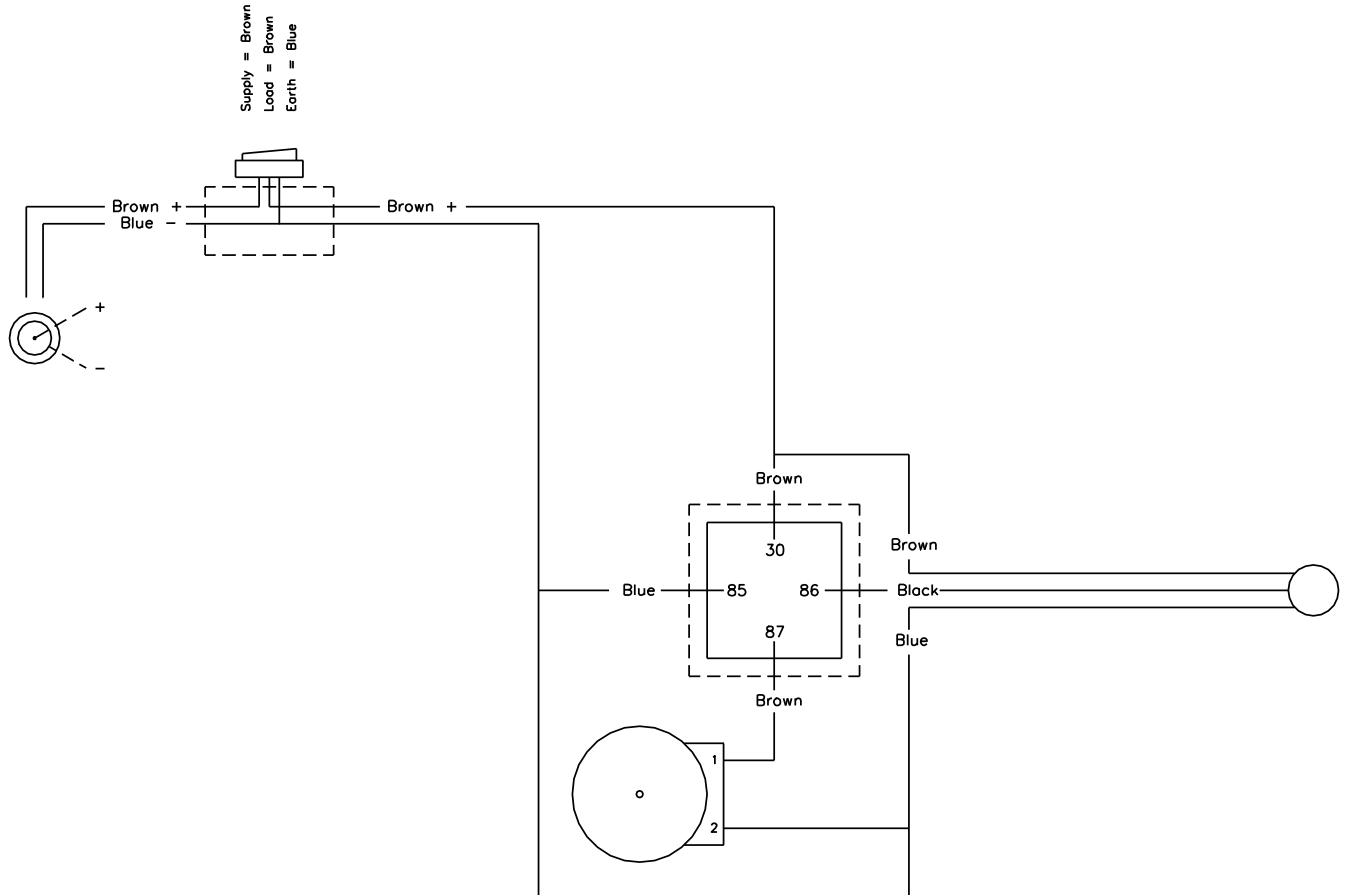
Pos.	Item no.	Designation	3,0 m	3,5 m	4,0 m
1	690203001	Quick coupling male E402 1/2"	2	2	2
2	690203003	Fitting, straight, 10-1/2"BSP	2	2	2
3	690203006	Fitting, 90angle, 10-3/8"BSP	2	2	4
4		See pos. 23, page 18	1	1	0
5		See pos. 23, page 18	0	0	1
6		See pos. 23, page 18	0	0	1
8	690201045	Hydraulic hose 4800mm 1/4" st/st (trailed)	2	2	0
8	690201021	Hydraulic hose 2300mm 1/4" st/st (mounted)	2	2	0
8	690201021	Hydraulic hose 2300mm 1/4" st/st (trailed and mounted)	0	0	1
9	690201004	Hydraulic hose 4950mm 1/4" st/st (trailed)	0	0	2
9	690201033	Hydraulic hose 2500mm 1/4" st/st (mounted)	0	0	2

Sähköisellä työsyvyyden säädöllä

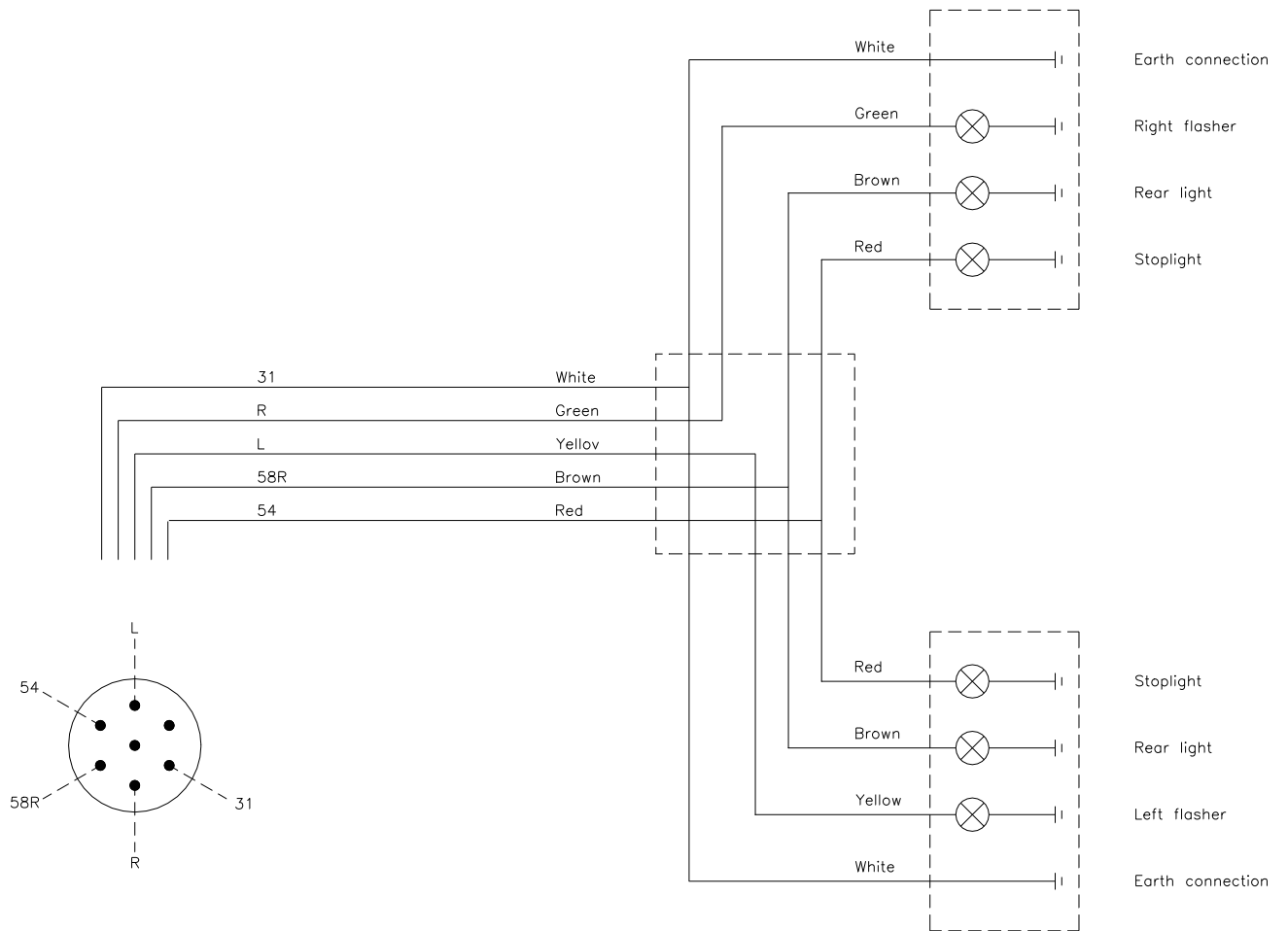
Pos.	Item no.	Designation	3,0 m	3,5 m	4,0 m
1	690203001	Quick coupling male E402 1/2"	2	2	2
2	690203003	Fitting, straight, 10-1/2"BSP	4	4	4
3	690203006	Fitting, 90angle, 10-3/8"BSP	2	2	4
4		See pos. 23, page 18	1	1	0
5		See pos. 23, page 18	0	0	1
6		See pos. 23, page 18	0	0	1
7	690209453	Depth stop valve, electric (complete)	1	1	1
8	690201045	Hydraulic hose 4800mm 1/4" st/st (trailed)	1	1	0
8	690201021	Hydraulic hose 2300mm 1/4" st/st (mounted)	1	1	0
8	690201021	Hydraulic hose 2300mm 1/4" st/st (trailed and mounted)	0	0	1
9	690201004	Hydraulic hose 4950mm 1/4" st/st (trailed)	0	0	1
9	690201033	Hydraulic hose 2500mm 1/4" st/st (mounted)	0	0	1
10	690201015	Hydraulic hose 710mm 1/4" st/st (trailed and mounted)	1	1	0
11	690201003	Hydraulic hose 4550mm 1/4" st/st (trailed)	1	1	1
11	690201068	Hydraulic hose 1950mm 1/4" st/st (mounted)	1	1	1
12	690201053	Hydraulic hose 1260mm 1/4" st/st (trailed and mounted)	0	0	1

Kaaviot

Sähköinen työsyvyyden säätö

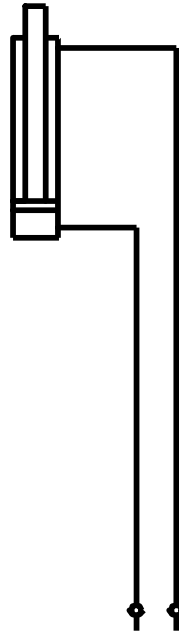


Ajovalovarustus

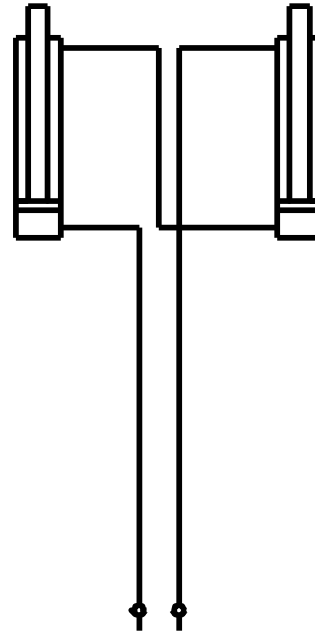


Työsyvyyden rajoittimen hydraulikka

3,0 m + 3,5 m

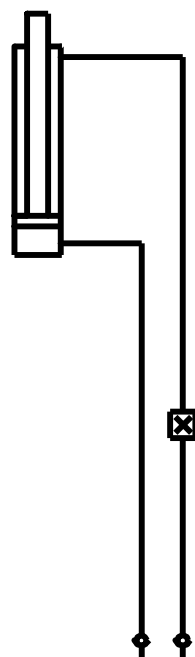


4,0 m

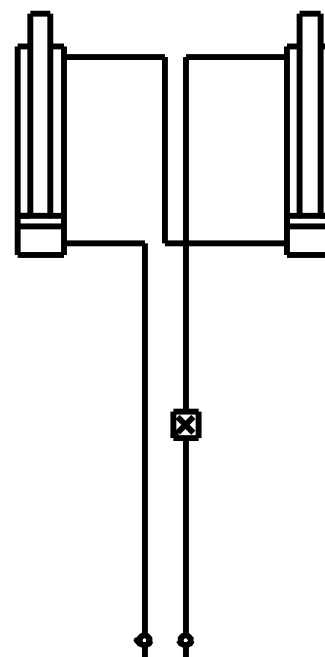


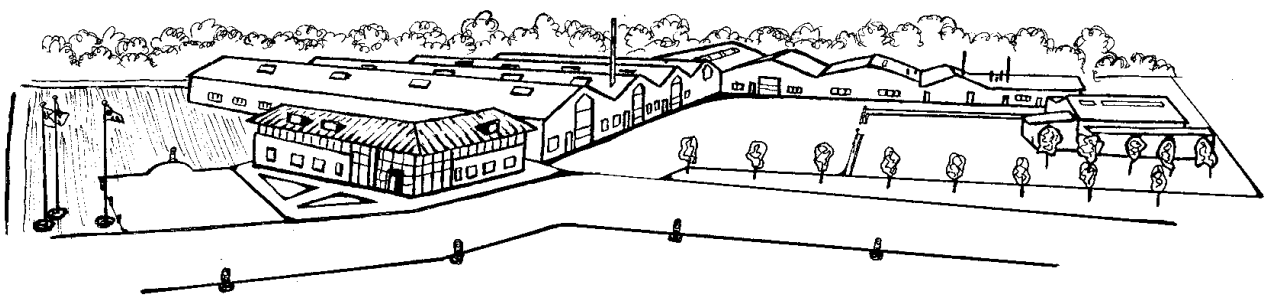
Sähköisen työsyvyyden säädön hydraulikka

3,0 m + 3,5 m



4,0 m





Pidätämme oikeudet rakenteen muutoksiin siitä erikseen ilmoittamatta