



*Brugervejledning
Overensstemmelseserklæring
Reservedelsliste*

*Disc Roller
2,5 - 3,0 - 3,5 - 4,0m (1-leds)*



Vigtig: Før maskinen tages i brug er det vigtig at gennemlæse denne brugervejledning grundig og forstå sikkerhedsanvisningerne.



N. A. Christensensvej 34
DK-7900 Nykøbing Mors
Tel: +45 9772 4288
Fax: +45 9772 2112
www.he-va.com

Indholdsfortegnelse

EF-OVERENSSTEMMELSESERKLÆRING	4
SIKKERHED OMKRING DISC-ROLLER.....	4
SIKKERHED OG ANVISNINGER OMKRING HYDRAULIKANLÆG	5
REKLAMATIONER	5
MÆRKATER PÅ MASKINEN.....	6
SIKKERHEDS- OG ANDRE MÆRKNINGER PÅ MASKINEN	6
TEKNISKE SPECIFIKATIONER / DATA	7
OPSTART AF MASKINEN.....	9
TILKOBLING, LIFTOPHÆNGT.....	9
TILKOBLING, BUGSERET	9
TRANSPORT	10
FRAKOBLING, LIFTOPHÆNGT	10
FRAKOBLING, BUGSERET	10
INDSTILLING OG JUSTERING	11
TRÆK.....	11
DISC.....	11
KANTUDSTYR.....	12
KANTUDSTYR FRA MASKINNUMMER 341738.....	13
AFSKRABER	14
AFSKRABER FRA 2009 - 2013:	14
MATERIALE DÆMPESKÆRM	15
SPORLØSNER (KAN KUN MONTERES PÅ BUGSERET MASKINE)	15
VEDLIGEHOOLDELSE OG SERVICE.....	16
RESERVEDELSLISTE.....	17
STJÆRT (TIL BUGSERET MASKINE).....	17
HJULOPHÆNG (TIL BUGSERET MASKINE)	21
DISC.....	23
PAKKERVÅLSE	25
AFSKRABER	28
KANTUDSTYR.....	30
KANTUDSTYR FRA MASKINNUMMER 341738.....	32
RESERVEDELSLISTE EKSTRAUDSTYR	34
MATERIALE-DÆMPESKÆRM.....	34
SPRING-BOARD 2,5 M + 3,0 M + 3,5 M.....	36
SPRING-BOARD (VENSTRE SIDE) 4,0M.....	37
EL-DYBDESTOP FOR DISC	40
LYGTESÆT	42
HYDRAULISK BREMSER	44
TRYKLUFTSBREMSER.....	45
SPORLØSNER	47
STØTTEHJUL (MODEL TIL SPRING-BOARD)	49
STØTTEHJUL (MODEL UDEN SPRING-BOARD).....	51
RESERVEDELSLISTE HYDRAULIK	53
HYDRAULIK MELLEMLIGT STJÆRT OG HJULSTEL.....	53
HYDRAULIK TIL REGULERING AF DISC	54
DIAGRAMMER	57
EL-DYBDESTOP	57
LYGTESÆT	58
HYDRAULIK F/DYBDESTOP.....	59
HYDRAULIK F/EL-DYBDESTOP.....	59



EF-OVERENSSTEMMELSESERKLÆRING

i henhold til Rådets maskindirektiv 2006/42/EF
gældende fra og med den 29. December 2009

HE-VA ApS
N. A. Christensensvej 34,
DK-7900 Nykøbing Mors

erklærer herved, at nedenstående maskine er fremstillet i overensstemmelse
med Rådets direktiv 2006/42/EF.

Erklæringen omfatter følgende produkt:

Disc - Roller 2,5m - 3,5m – 3,5m – 4,0m (1-leds)

Nykøbing d. 29. dec 2009



Villy Christiansen

Undertegnede er også ansvarlig for udarbejdelse af det tekniske dossier for ovennævnte maskine.

Sikkerhed omkring Disc-Roller

Maskinen må ikke igangsættes, hvis der befinder sig udsatte personer** indenfor farligt område.*

Når der befinder sig udsatte personer indenfor farligt område (f. eks ved indstilling, vedligeholdelse eller til- og frakobling) skal følgende punkter være opfyldt :

1. Maskinen skal være sænket ned til fast underlag.
2. Hydraulikken skal være aflastet.
3. Traktoren skal være stoppet og nøglen fjernet fra tændingen.
4. Føreren skal sikre sig, at der under brugen ikke er udsatte personer indenfor farligt område.

* Farligt område : På og under maskinen indenfor en afstand af 4m. fra maskinen.

** Udsat person : Enhver person, der helt eller delvis befinder sig i farligt område.

De fleste uheld, der sker i forbindelse med maskinens arbejde, transport og vedligeholdelse, skyldes tilsidesættelse af de mest elementære sikkerhedsbestemmelser.

Derfor er det af største betydning, at enhver, der arbejder med maskinen, nøje overholder de sikkerhedsanvisninger og andre anvisninger, der er gældende for selve maskinen.

Maskinen må kun betjenes, vedligeholdes og repareres af personer, der er fortrolige med dette arbejde, og tillige er bekendte med de faremomenter, der kan opstå.

Anvisninger om aflæsning og henstilling

Maskinen leveres i komplet monteret tilstand, med vor egen lastbil. Vores specialuddannede chauffør vil hjælpe med aflæsningen af maskinen.

Maskinen køres ned af lastbilen vha. en traktor, via de medbragte slidsker, efter vor chaufførs anvisninger.

Maskinen henstilles på et plant og fast underlag.

PAS PÅ !! Roterende dele og løsthængende tøj er en farlig kombination.

VIGTIGT !! I forbindelse med nedstyrtningsfare er det direkte livsfarligt med personophold på maskinens stativ/ramme, når maskinen er i drift efterspændt en traktor.

Sikkerhed og anvisninger omkring hydraulikanlæg

1. Det maksimale arbejdstryk er 225 bar.
2. Det tilrådes, at mærke koblingsparterne ved hydrauliske forbindelser mellem traktor og redskab, så fejlbetjening udelukkes!
3. Ved søgning efter lækager skal der pga. fare anvendes egnede hjælpemidler.
(Beskyttelsesbriller, arbejdshandsker m.m.)
Hydraulikolie under højt tryk kan trænge gennem huden og forårsage alvorlige skader.
Ved skader søges omgående læge. **INFEKTIONSFARE !**
5. Før arbejdet med hydraulikanlægget sænkes maskinen til fast underlag.
Trykket fjernes fra anlægget, motoren standses, tændingsnøglen fjernes.
6. Hydraulikslangerne kontrolleres regelmæssigt, dog mindst hver 6. måned med hensyn til revner, slid m.m. Defekte slanger udskiftes omgående.

Levetiden for hydraulikslanger er max. 5 år
Nye hydraulikslanger skal svare til fabrikantens krav.

REKLAMATIONER

Reklamationer udføres på forhandlers værksted indenfor normal arbejdstid. Såfremt det ikke er muligt at udføre arbejdet indenfor normal arbejdstid betales for overarbejdsbetaling. Maskiner – der indleveres til reklamationsarbejde – skal indleveres i rengjort stand.

ANVISNING OM TRANSPORT PÅ OFFENTLIGE VEJE :

Før transport på offentlige veje kontrolleres, at maskinens sammenkobling med traktoren er i overensstemmelse med de gældende færdselslove.
(tilladt totalvægt, tilladt akselbelastning, transportbredde, lygter, advarselsskilte.)

FORAKSELBELASTNING :

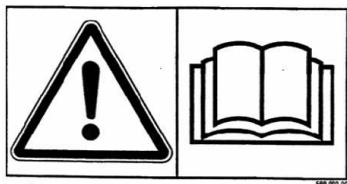
Efter montering af maskinen og ved max. belastning, skal traktorens styreegenskaber være sikret. Undersøg at forakslen er tilstrækkelig belastet. Forakselbelastningen skal mindst udgøre 20% af traktorens vægt. Tilladt akselbelastning og tilladt totalvægt for traktoren skal altid overholdes.

OBS ! Køre-, styre-, og bremseegenskaber påvirkes af den efterhængte maskinkombination.

Mærkater på maskinen

Der er anbragt flere mærkater på Deres maskine, de indeholder **sikkerhedsmæssige** og praktiske anvisninger om maskinens korrekte brug. Venligst læs disse anvisninger, og gør maskinens bruger opmærksom på mærkaterne og **sikkerhedsbestemmelserne** i denne brugervejledning. Hold mærkaterne rene og læselige, er de ikke det, skal de udskiftes.

Sikkerheds- og andre mærkninger på maskinen



Læs nøje instruktionsbogen igennem før maskinen tages i brug og overhold sikkerhedsanvisningerne



Nummerskilt med maskinnummer og produktionsår.

**HUSK - PLEASE NOTE -
ACHTUNG - ATTENTION**
EFTERSPÆND BOLTE
TIGHTEN UP THE BOLTS
BOLZEN NACHZIEHEN
RESSERRER LES BOULONS

Efterspænd alle bolte efter kort tids brug. Hvis dette ikke overholdes, bortfalder vore garantiforpligtelser.

Maximale tilspændingsmomenter i Nm. med oliesmurt gevind			
Metrisk gevind	Kvalitet 8.8	Kvalitet 10.9	Kvalitet 12.9
M12	81	114	136
M14	128	181	217
M16	197	277	333
M18	275	386	463
M20	385	541	649
M22	518	728	874
M24	665	935	1120

Tekniske specifikationer / data

*Liftofhængt Disc Roller 2,5 m - 3,0 m - 3,5 m og 4,0 m
med Ø510 mm disc
og Ø600 mm profilringe*

	<u>2,5m</u>	<u>3,0m</u>	<u>3,5m</u>	<u>4,0 m</u>
Arbejdsbredde :	2,5 m	3,0 m	3,5m	4,0 m
Transportbredde :	2,5 m	3,0 m	3,5 m	4,0 m
Maskinlængde :	2,8 m	2,8m	2,8 m	2,8 m
Antal Disc:	18 stk	22 stk	26 stk	30 stk
Vægt med V-profilringe:	1650 kg	2080 kg	2395 kg	2710 kg
Antal V-profilringe:	20 stk	24 stk	28 stk	32 stk
Antal afskrabere (V-profilringe):	19 stk	23 stk	27 stk	31 stk
Vægt med T-profilringe:	1495 kg	1810 kg	2125 kg	2440 kg
Antal T-profilringe:	20 stk	24 stk	28 stk	32 stk
Antal afskraber (T-profilringe):	19 stk	23 stk	27 stk	31 stk
Antal hydraulikudtag :	1 dobbeltvirkende			
Hydrauliktryk (minimum):	190 bar			
Max. arbejdsdybde :	12 cm			
Arbejdshastighed (anbefalet):	10 – 16 km/t			

**Bugseret Disc Roller 3,0m – 3,5 m og 4,0 m
med Ø510 mm disc
og Ø600 mm profilringe**

	<u>3,0 m</u>	<u>3,5 m</u>	<u>4,0 m</u>
Arbejdsbredde :	3,0 m	3,5 m	4,0 m
Transportbredde :	3,0 m	3,5 m	4,0 m
Maskinlængde :	5,6 m	5,6 m	5,6 m
Antal Disc:	22 stk	26 stk	30 stk
Vægt med V-profilringe:	2630 kg	2945 kg	3260 kg
Antal V-profilringe:	24 stk	28 stk	32 stk
Antal afskrabere (V-profilringe):	23 stk	27 stk	31 stk
Vægt med T-profilringe:	2360 kg	2670 kg	2990 kg
Antal T-profilringe:	24 stk	28 stk	32 stk
Antal afskraber (T-profilringe):	23 stk	27 stk	31 stk
Antal hydraulikudtag:	2 dobbeltvirkende		
Hydrauliktryk (minimum):	190 bar		
Hjulmontering:	11,5/80 x 15,3 - 10 PLY		
Dæktryk ved 15 km/t:	2,0 bar / 29 p.s.i.		
Dæktryk ved 40 km/t:	3,4 bar / 49 p.s.i.		
Max. arbejdsdybde:	12 cm		
Arbejdshastighed (anbefalet):	10 – 16 km/t		

Opstart af maskinen

General

Maskinen er fra fabrikken leveret i transportstilling. Ved opstart spændes traktoren for maskinen.

Vigtigt :

Kontrollér, at trækkrogshøjden er mellem 400 og 500mm.
Kontrollér at de fra fabrikken monterede han-lynkoblinger
passer i traktorens hun-lynkoblinger.

Maskinen kræver 1 dobbeltvirkende udtag (liftophængt) eller 2 dobbeltvirkende udtag (bugseret)

Slangerne for stjært-/hjul-cylinderen er forsynet med **røde** strips.

Slangerne for disc-cylinderen er forsynet med **grønne** strips.

Tilkobling, liftophængt

1. Traktoren bakkes tilbage til maskinen og spændes på.
2. Alle hydraulikslangerne monteres på traktorens udtag.
3. Maskinen løftes til max. transporthøjde.
4. Kantudstyr foldes ud til arbejdsstilling.
5. Discene kan nu køres op og ned til ønskede arbejdsdybde.

Tilkobling, bugseret

1. Traktoren bakkes tilbage til maskinen.
2. Alle hydraulikslangerne monteres på traktorens udtag.
3. Der sættes nu tryk på stjært- og hjulcylinderen (rød), således at stjærten løftes op til passende højde.
4. Derefter bakkes traktoren tilbage, og maskinen spændes på.
5. Nu hæves maskinen til max. højde, og dybdestop vippes bagover mod stjærtcylinder.
6. Kantudstyr foldes ud til arbejdsstilling.
7. Discene kan nu køres op og ned til ønsket arbejdsdybde.

Transport

1. Kantudstyr foldes ind over maskinen.
2. Discene hæves helt.
3. Maskinen hæves derefter til max. transporthøjde.
4. Nu er maskinen klar til transport.

Frakobling, liftophængt

1. Maskinen sættes ned på fast underlag og alle hydraulikslangerne aflastes.
2. Nu kan maskinen frakobles.

Frakobling, bugseret

1. Maskinen løftes helt i top, og dybdestop på stjært vippes fremover.
2. Nu sænkes maskinen ned på fast underlag.
3. Stjært- og hjulcylinderen (rød) justeres, så træknaglen er løs.
4. Nu kan maskinen frakobles.
5. Traktoren køres lidt frem, hvorefter alle hydraulikslangerne aflastes.

Vigtigt :

**Sæt maskinen på fast underlag
og aflast hydraulikken
før maskinen forlades.**



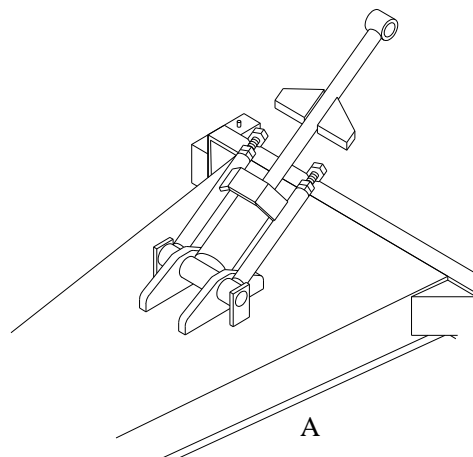
Indstilling og justering

Ved opstart af Disc-Roller i marken, er det meget vigtigt, at maskinen er parallel med jordoverfladen. Profilvalse bagerst samt traktoren bærer maskinen, hvilket er afgørende for ensartet dybdebearbejdning.

Træk

Det er vigtigt, at topstangen (liftoafhængt) eller de 2 justeringsbolte (A) på stjærten (bugseret) er justeret korrekt.

Højde på trækøje: ca. 500 mm



Disc

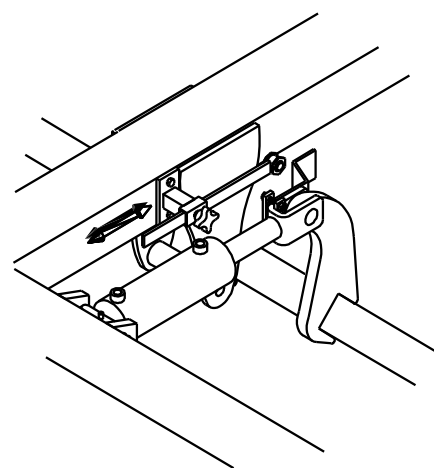
Discene kan reguleres op og ned via et master-slave hydrauliksystem.

Det er vigtigt, at discene jævnlige køres helt i top, derved nulstilles master-slave hydrauliksystemet.

Dybdeposition kan ses på skalaen (standard).

Hvis el-dybdestop er monteret, justeres føleren til den ønskede dybde.

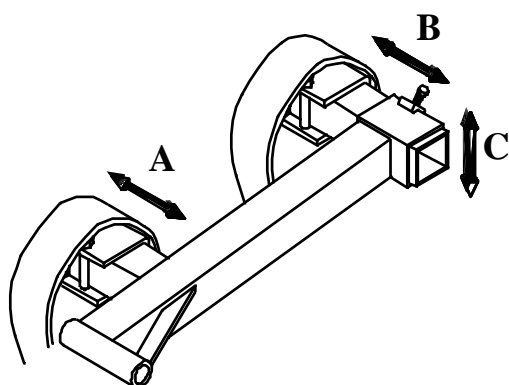
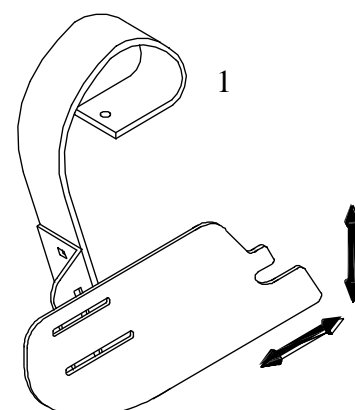
Det elektriske system kan overstyres ved at slukke for kontakten i kabinen, hvorved det er muligt at køre discene forbi føleren, derved opnås en dybere bearbejdning, evt. ved forager og plejespor.



Kantudstyr

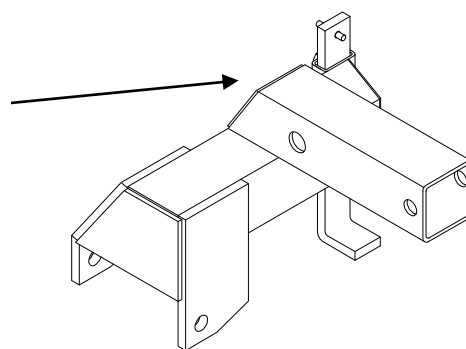
Kantudstyr er standardudstyr på Disc Roller.
Kantplade (1) justeres, så opkastet materiale bliver samlet.

Kantplade (1) skal svæve lidt over marken, så der ikke opstår problemer ved vending.

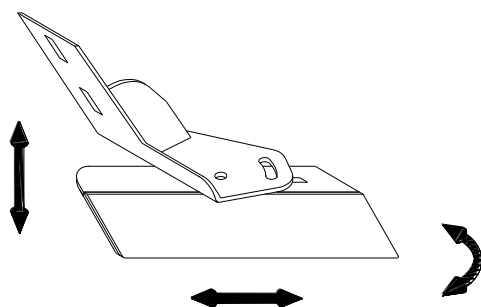


Tanden for kantpladen (A) justeres, så materialet kan komme forbi bagerste disc. Ved store halmmængder skal der være større passage.

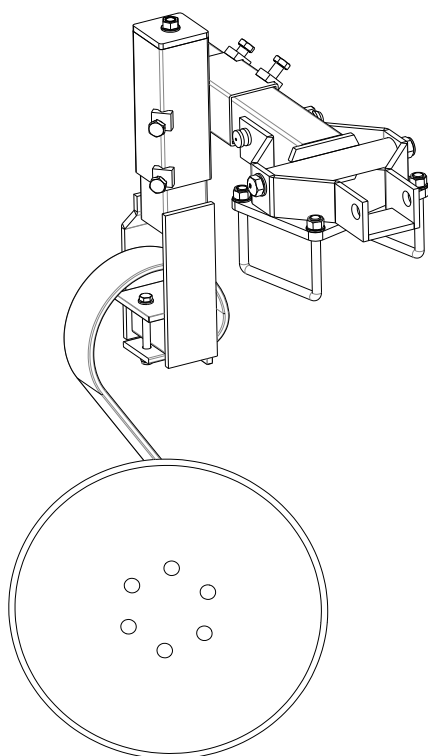
Dybdestop
f/kantplov



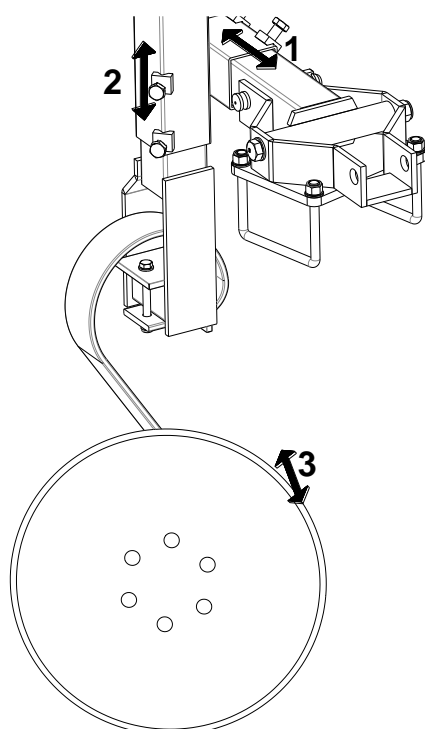
2



Kantploven (2) justeres, så materialet bliver placeret i "rillen" dannet af bagerste disc.

Kantudstyr fra maskinnummer 341738

NYT kantudstyr til Disc-Roller
Tallerkenen kan justeres, så
opkastet
materiale bliver samlet.
Tallerkenen skal svæve lidt over
jorden, så der ikke opstår problemer
ved vending,



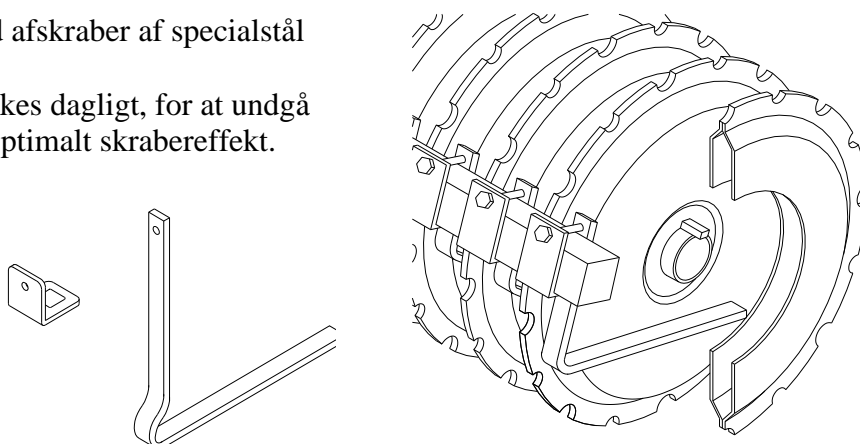
Kantudstyret kan justeres tre steder:

1. To bolte løsnes – flyt armen ud /ind
2. Anvend spindlen - hæver og sænker tallerkenen.
To bolte løsnes – hæv/sænk med spindlen og stam boltene igen.
3. En bolt løsnes - skråstil tallerkenen mere eller mindre.

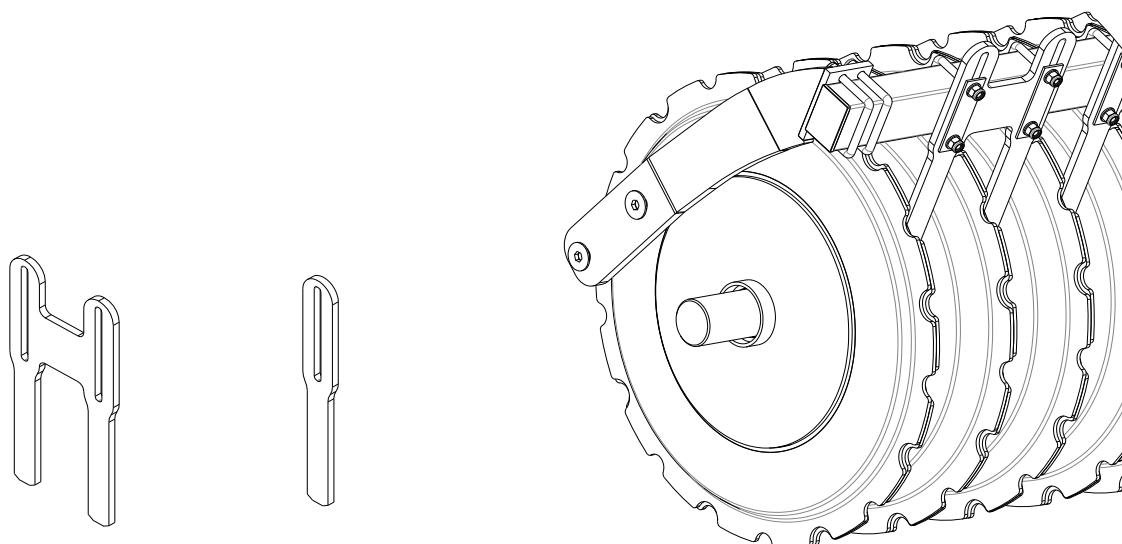
Afskraber

Disc-Roller er udstyret med afskraber af specialstål imellem pakkerringe.

Centrering af afskraber tjekkes dagligt, for at undgå unødigt slid og for at opnå optimalt skraber-effekt.



Afskraber fra 2009 - 2013:

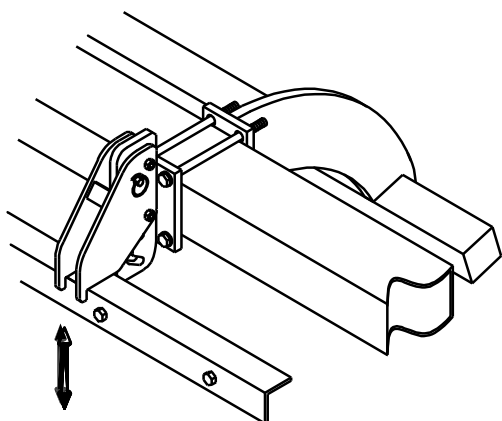


Materiale dæmpeskærm

Disc-Roller kan udstyres med materiale-dæmpeskærm, som fælder den opkastede jord fra discene ned før pakningen.

Udstyret kan højdejusteres i 5 cm trin ved at afmontere 1 nagle i hvert beslag.

Udstyret kan afmonteres, hvis bolte og nagler fjernes.

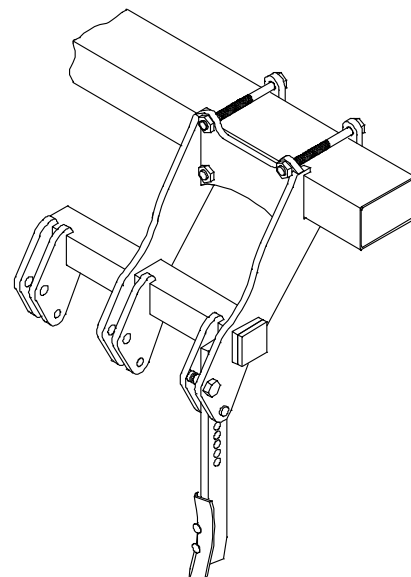


Sporløsner (kan kun monteres på bugseret maskine)

Disc-Roller kan udstyres med sporløsner, som løsner det sammenpressede jord fra traktorhjulene. Det giver en ensartet bearbejdet jord.

Udstyret kan højdejusteres ved at afmontere 1 nagle i hver tand.

Udstyret kan afmonteres, hvis bolte og nagler fjernes.



Vedligeholdelse og service

- A. Alle nav ved discene skal gennemsmøres med fedt, således at fedt trænger ud ved navenes pakninger.**

For hver 30. time skal der igen gennemsmøres med fedt. Hvis maskinen kører under vanskelige forhold (meget støv), skal der smøres oftere.

Vigtigt:

Smør alle nav ved discene før vask, det forhindrer indtrængning af vand i lejerne. Smør stempelstængerne ind i fedt.



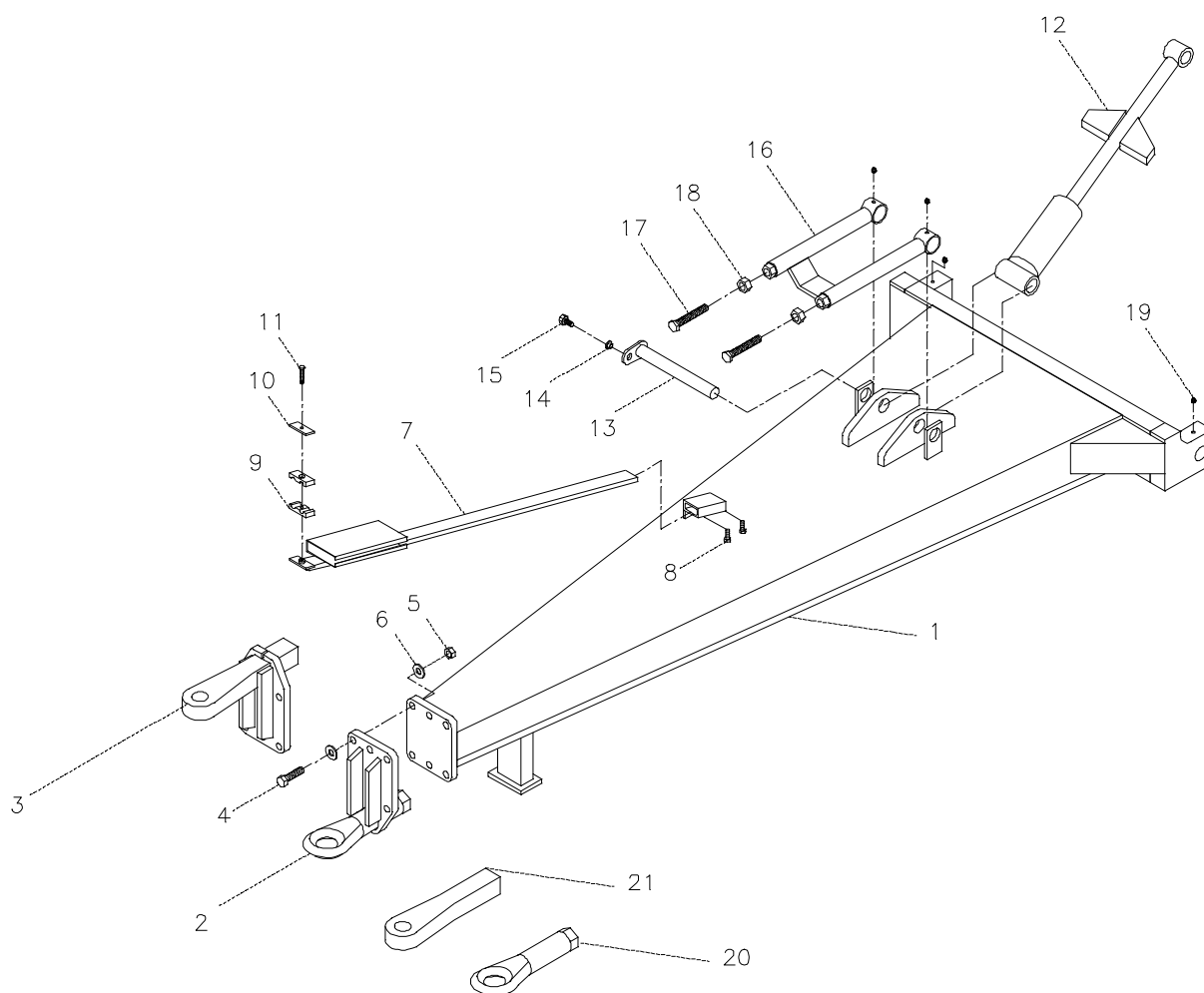
- B. Efter ca. 10 timers drift efterspændes hjul, kuglelejer og stopringe. Slang, fittings og cylindre efterses for eventuelle utætheder og efterspændes.
- C. For ca. hver 10 timers drift smøres alle bevægelige dele i sideleddene, samt smøresteder på stjært og hjulophæng.
- D. Efter sæsonen smøres og rengøres maskinen.

Vigtigt:

Hydrauliksystemet er påfyldt olietype
Hydro Texaco HD32

Reservedelsliste

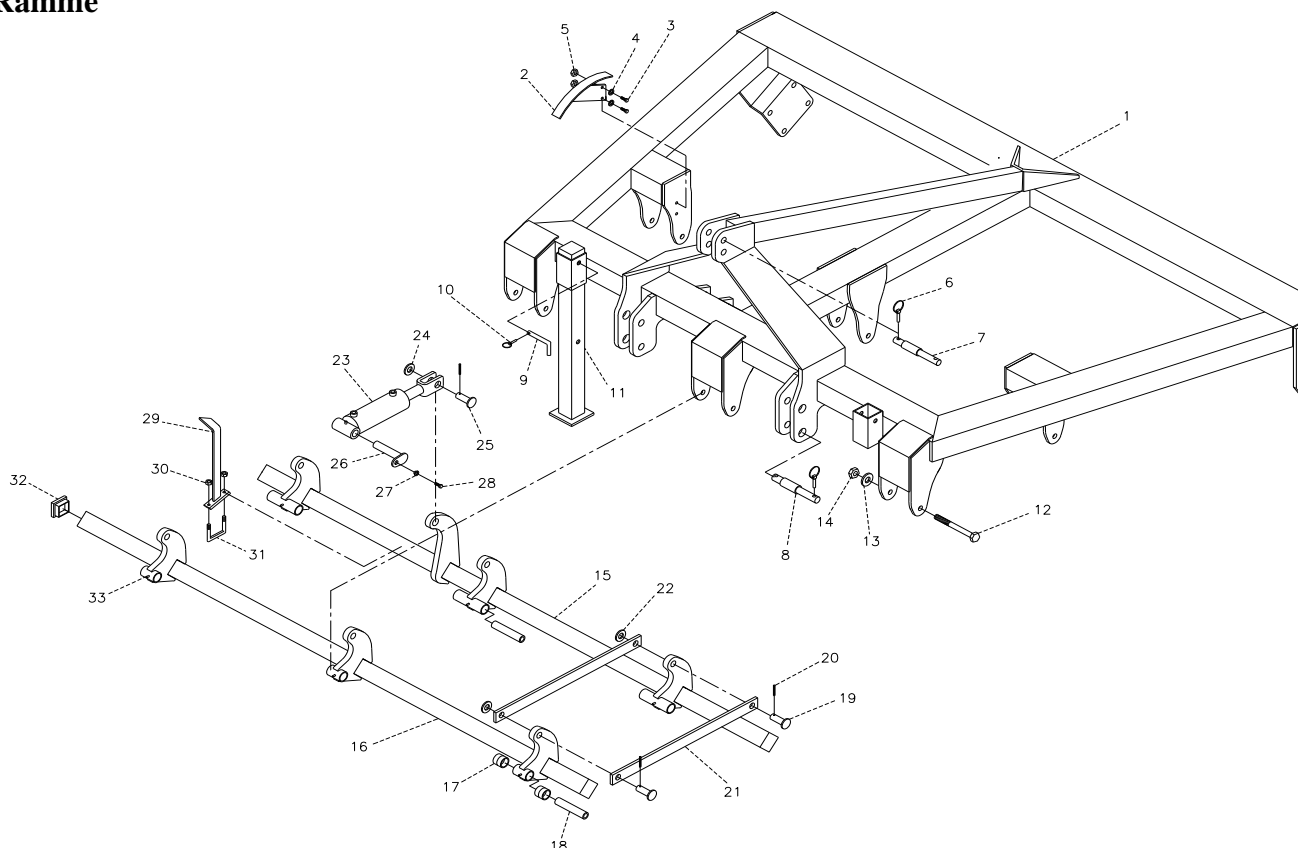
Stjært (til bugseret maskine)



Pos.	Varenr.	Betegnelse	3,0 m	3,5 m	4,0 m
1	630931000	Stjært	1	1	1
2	630931035	Forstjært (drejelig)	1	1	1
3	630931037	Forstjært (fast)	1	1	1
4	690103130	Bolt M16x70 10.9	6	6	6
5	690113008	Låsemøtrik M16	6	6	6
6	690117013	Facetskive Ø16	12	12	12
7	630771200	Parkeringsanordning f/slange på stjært	1	1	1
8	690103075	Bolt M10x25	2	2	2
9	690210210	Rørholder dob. Ø14/Ø14	4	4	4

Pos.	Varenr.	Betegnelse	3,0 m	3,5 m	4,0 m
10	690210211	Topplade f/dobbelt rørholder	2	2	2
11	690103054	Bolt M8x40	2	2	2
12	630931026	Cylinder 80/40x155 m/stopbeslag	1	1	1
12e	0462970	Pakningssæt 80/40 mm	1	1	1
13	69435250G	Nagle Ø35 L=250	1	1	1
14	630532600	Låsebøsning f/naglehoved	1	1	1
15	690101101	Bolt M12x25	1	1	1
16	630931030	Dybdestop f/stjært	1	1	1
17	690103763	Bolt M24 x 80 (sætbolt)	2	2	2
18	690113020	Møtrik M24	2	2	2
19	690136029	Smørenippel M8	4	4	4
20	690141211	Prodsøje (drejlig)	1	1	1
21	690105003	Prodsøje (fast)	1	1	1

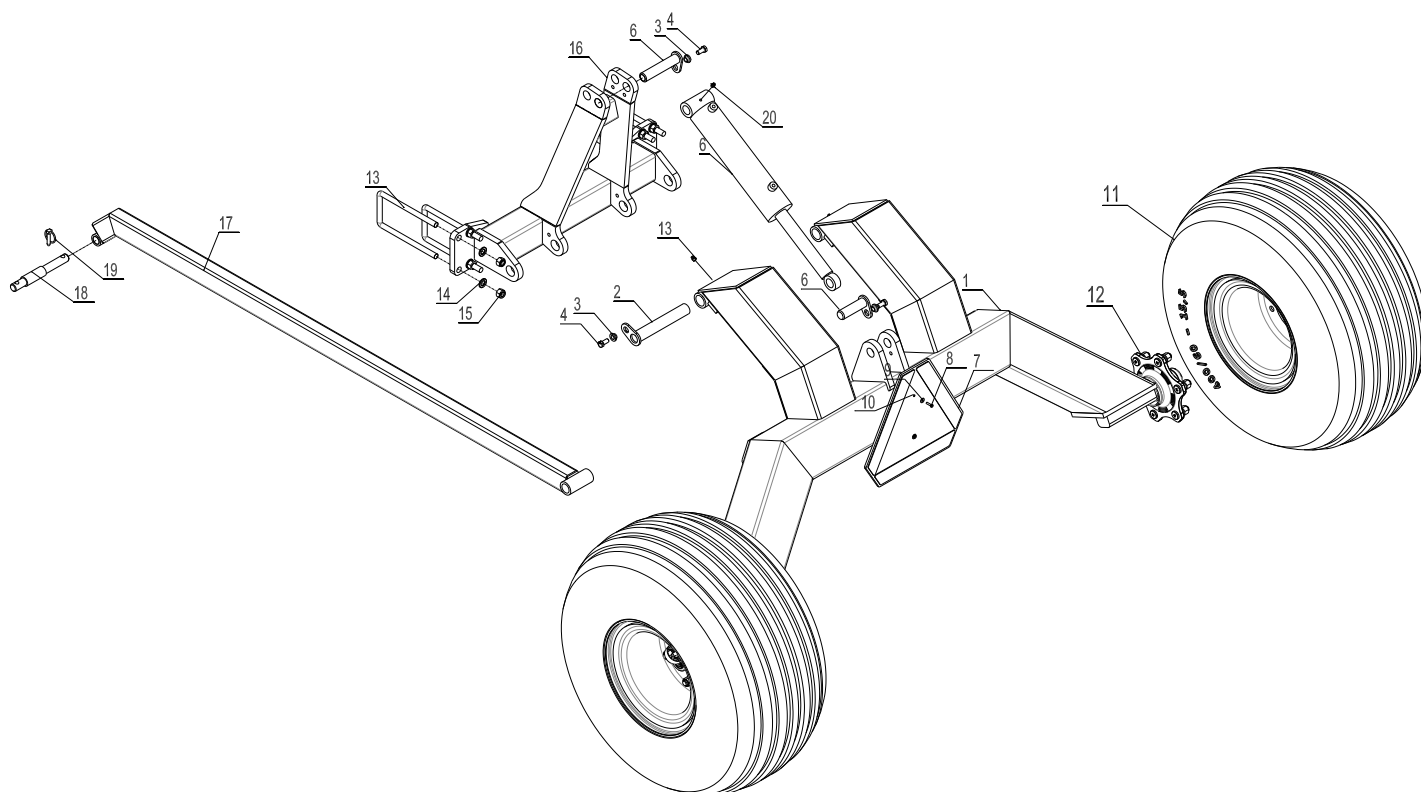
Ramme



Pos	Vare nr.	Betegnelse	2,5 m	3,0 m	3,5 m	4,0 m
1	630900000	Ramme	1	0	0	0
1	630911000	Ramme	0	1	0	0
1	630920000	Ramme	0	0	0	1
1	630911500	Ramme	0	0	1	0
2	630933260	Skala f/dybdekontrol	1	1	1	1
3	690101079	Bolt M10x25	2	2	2	2
4	690117012	Facetskive Ø10	4	4	4	4
5	690113005	Låsemøtrik M10	2	2	2	2
6	690134004	Traktorsplit Ø10	3	3	3	3
7	69525097J	Topstangsnagle Ø25 L= 97 (Kat. II)	1	1	1	1
7	69525105C	Topstangsnagle Ø25/Ø32 L= 105 (Kat. II/III) (Fra maskinnr. 336430)	1	1	1	1
7	69532100J	Topstangsnagle Ø32 L=100m m/Ø38hovede (KAT./III)	1	1	1	1
8	69528105C	Liftarmsnagle Ø28/36 L=105 (Kat. II/III)	2	2	2	2
8	69537129B	Nagle Ø37 L=129 (m/håndtag og hul for split) (fra maskinnr. 336430)	2	2	2	2
9	69516094A	Støttebensnagle Ø16 L=94mm	2	2	2	2
10	690133005	Hårnålesplit Ø4	2	2	2	2
11	630911070	Støtteben	2	2	2	2

Pos	Vare nr.	Betegnelse	2,5 m	3,0 m	3,5 m	4,0 m
12	690103172	Bolt M20x200	6	6	6	8
13	690117005	Facetskive Ø20	6	6	6	8
14	690113009	Låsemøtrik M20	6	6	6	8
15	630901115	Bulle bag	1	0	0	0
15	630911115	Bulle bag	0	1	0	0
15	630929114	Bulle bag (venstre)	0	0	0	1
15	630929111	Bulle bag (højre)	0	0	0	1
15	630911515	Bulle bag	0	0	1	0
16	630901120	Bulle for	1	0	0	0
16	630911120	Bulle for	0	1	0	0
16	630929104	Bulle for (venstre)	0	0	0	1
16	630929101	Bulle for (højre)	0	0	0	1
16	630911520	Bulle for	0	0	1	0
17	630949078	Bøsning L=20	12	12	12	16
18	630929130	BK-rør Ø30x5 L=148mm	6	6	6	8
19	69525061F	Nagle Ø25 L=58	6	6	6	8
20	690130140	Rørstift Ø6x60	7	7	7	10
21	630949077	Stang: parallelbevægelse af buller	6	6	6	8
22	690117021	Facetskive Ø27	6	6	6	8
23	690200123	Cylinder 80/40x155mm	1	1	1	0
23a	690200143	Pakningssæt 80/40				
23	690200640	Cylinder 85/30x155 (højre)	0	0	0	1
23a	690200641	Pakningssæt 85/30				
23	690200620	Cylinder 80/30x155 (venstre)	0	0	0	1
23a	690200621	Pakningssæt 80/30				
24	690115014	Facetskive Ø30	1	1	1	2
25	69530060F	Nagle Ø30 L=58	1	1	1	2
26	69430145G	Nagle Ø30 L=145	1	1	1	2
27	630532600	Låsebøsning f/naglehovede	1	1	1	2
28	690101101	Bolt M12x25	1	1	1	2
29	630933264	Indikator f/dybdekontrol	1	1	1	1
30	690113005	Låsemøtrik M10	2	2	2	2
31	690110020	Dragbånd M10x70x70x70	1	1	1	1
32	690109200	Plastprop 60x60	4	4	4	8
33	690136029	Smørenippel M8	6	6	6	8

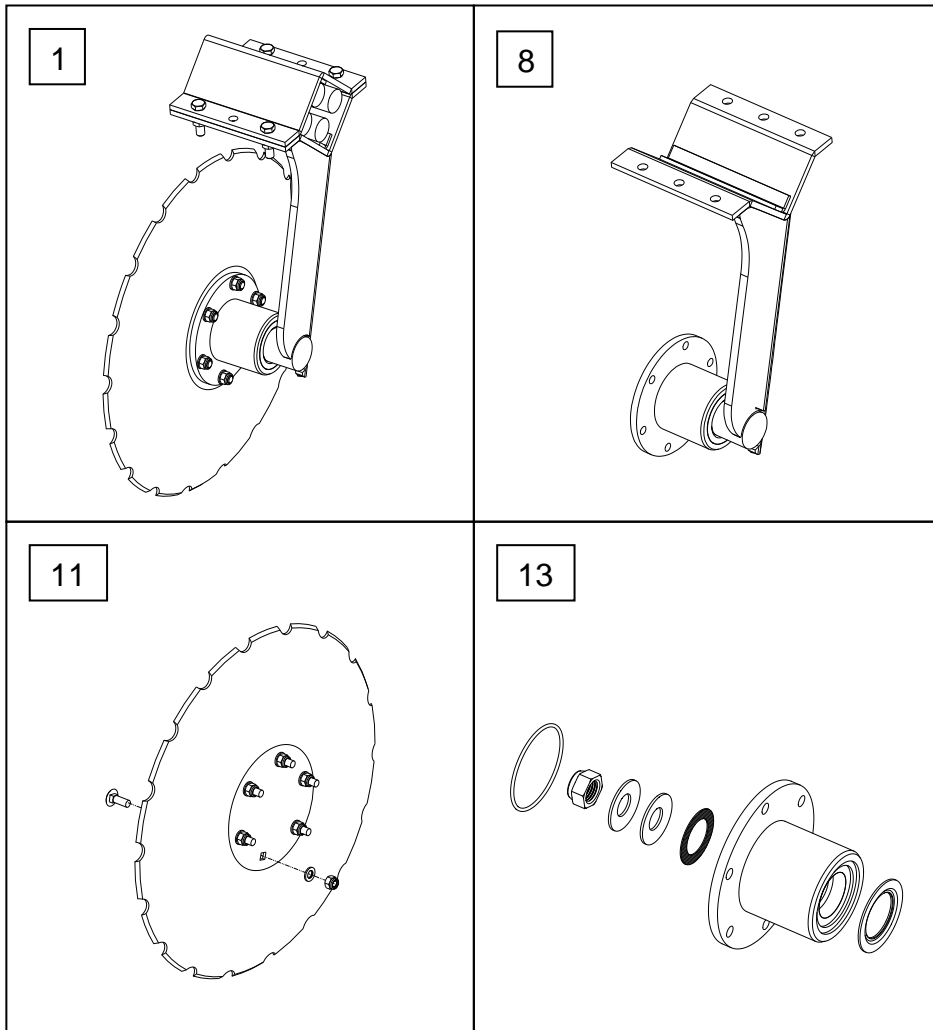
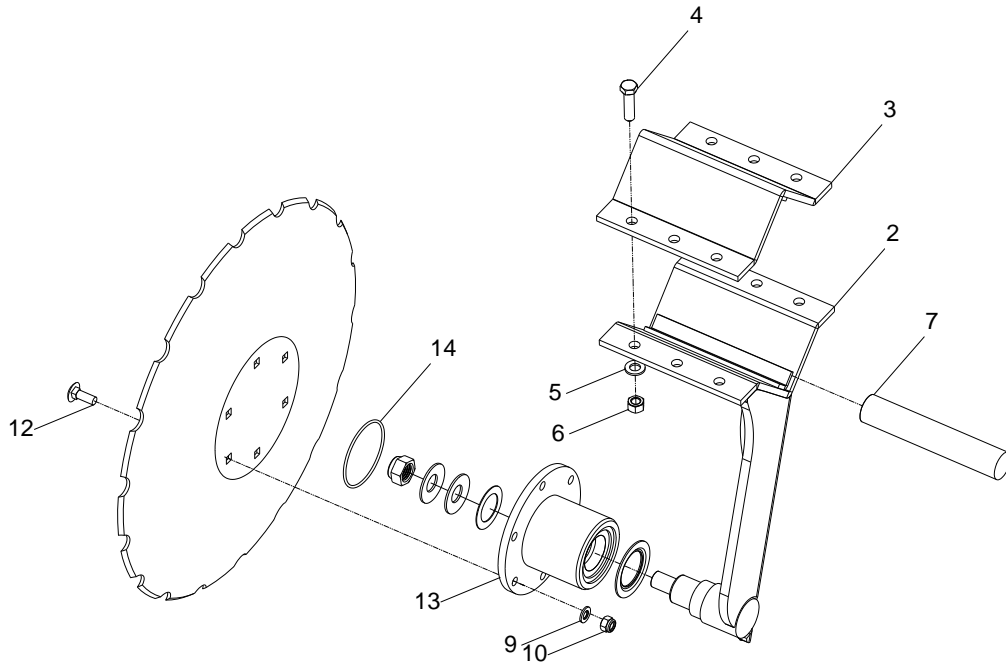
Hjulophæng (til bugseret maskine)



Pos.	Varenr.	Betegnelse	3,0 m	3,5 m	4,0 m
1	630935000	Hjulstel	1	1	1
2	69435220G	Nagle Ø35 L=220	2	2	2
3	630532600	Låsebøsning f/naglehoved	5	5	5
4	690101101	Bolt M12x25	5	5	5
5	690200085	Cylinder 80/40x255	1	1	1
5e	0462970	Pakningsæt 80/40	1	1	1
6	69430100G	Nagle Ø30 L=100	3	3	3
7	690142001	Advarselstrekant	1	1	1
8	690103014	Bolt M5x20	2	2	2
9	690117002	Facetskive Ø5	2	2	2
10	690113002	Låsemøtrik M5	2	2	2
11	690141210	Hjul 11,5/80 x 15,3 - 10 PLY	2	2	2

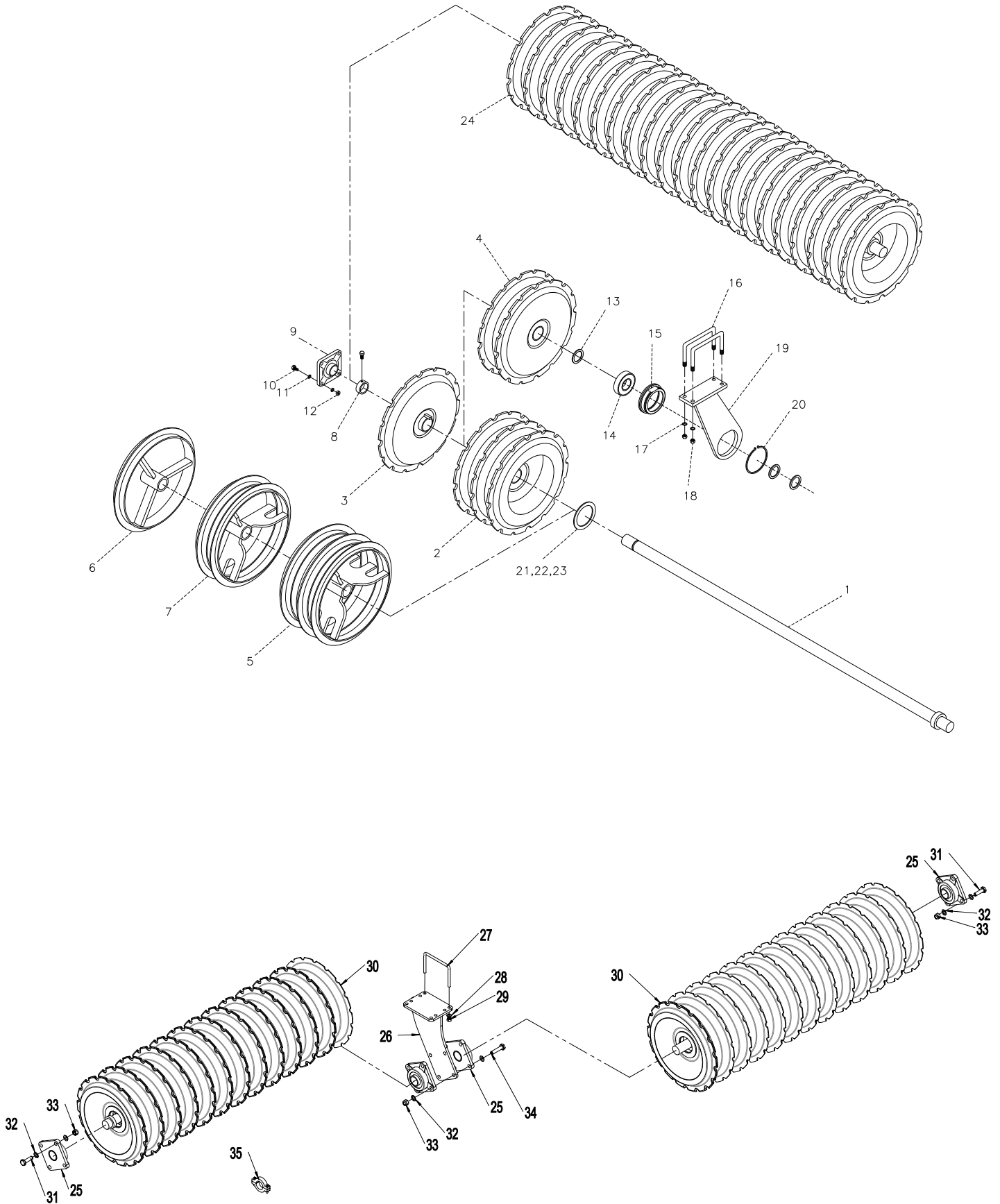
Pos.	Varenr.	Betegnelse	3,0 m	3,5 m	4,0 m
12	690141025	Nav 1700 kg	2	2	2
12	690141031	Nav m/bremse 2500 kg udgået	2	2	2
12	690141032	Nav m/bremse 3750 kg TVZ	2	2	2
12a	690141039	Navbolt M18 x 1,5 x 49	12	12	12
12b	690141055	Navmøtrik M18	12	12	12
12f	690141314	Navkapsel Ø62	2	2	2
12f	690141033	Navkapsel Ø80 (nav m/bremse)	2	2	2
13	690110106	Dragbånd M16x200x100x200	4	4	4
13	690110403	Dragbånd M18x200x100x200 (Fra maskinnr. 344738)	4	4	4
14	690117013	Facetskive Ø16	8	8	8
14	690117015	Facetskive Ø18 (Fra maskinnr. 344738)	8	8	8
15	690113008	Låsemøtrik M16	8	8	8
15	690113016	Låsemøtrik M18 (Fra maskinnr. 344738)	8	8	8
16	630915240	Galge	1	1	1
17	630915254	Trykstang mellem galge og topstangsfæste	1	1	1
18	69525105C	Topstangsnagle Ø25/Ø32 L= 105 (Kat. II/III) (Fra maskinnr. 336430)	1	1	1
19	690134004	Traktorsplit Ø10	1	1	1
20	690136029	Smørenippel M8	2	2	2

Disc



Pos.	Vare nr.	Betegnelse	2,5m	3,0 m	3,5 m	4,0 m
1	630949022	Komplet disc (venstre) (bagerste bulle)				
1	630949012	Komplet disc (højre) (forreste bulle)				
2	630949026	Bæream (venstre)	9	11	13	15
2	630949016	Bæream (højre)	9	11	13	15
3	630949046	Spændeplade for bæream	18	22	26	30
4	690103091	Bolt M12x45 10.9	72	88	104	120
5	690117014	Facetskive Ø12	72	88	104	120
6	690113013	Låsemøtrik M12 (helmetal)	72	88	104	120
7	690210710	Gummi rundsnor Ø35 L=190	72	88	104	120
8	630949025	Komplet bæream (venstre)(bagerste bulle)	9	11	13	15
8	630949015	Komplet bæream (højre) (forreste bulle)	9	11	13	15
9	690117012	Facetskive Ø10	108	132	156	180
10	690113005	Låsemøtrik M10	108	132	156	180
11	690153508	Sabre disc, takket Ø508 x 4,0 med 6 huller/flad center. Incl bolte-skiver-møtrikker	18	22	26	30
12	690101210	Bolt M10 x 30 (Brædebolt)	108	132	156	180
13	630949035	Reparationssæt incl. Nav				
13	630949032	Reparationssæt incl. Nav fra maskinnr. 344472				
14	690140910	O-ring 80 x 3				

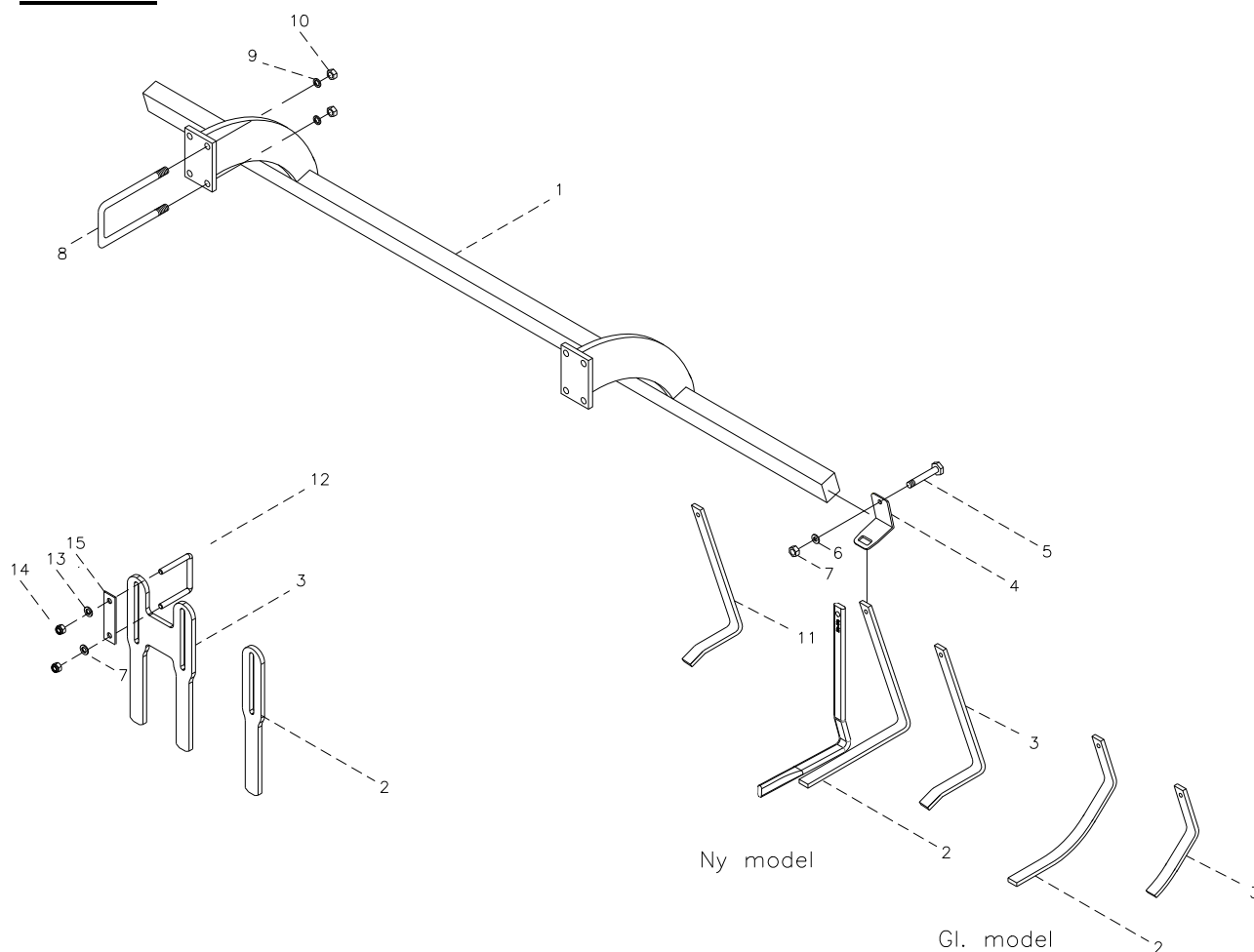
Pakkervalse



Pos.	Vare nr.	Betegnelse	2,5 m	3,0 m	3,5 m	4,0 m
1	678602435	Aksel L=2435	1	0	0	0
1	678602935	Aksel L=2935	0	1	0	0
1	678603435	Aksel L=3435	0	0	1	0
1	678603935	Aksel L=3935	0	0	0	1
2	690150037	V-Profilring, triplet, Ø600mm/ Ø60 mm	2	2	2	2
3	690150036	V-Profilring, single, Ø600mm/ Ø60 mm	10	14	18	22
4	690150044	V-Profilring, twin, Ø600mm/ Ø60 mm	2	2	2	2
5	690150058	T-Profilring, triplet, Ø600mm/ Ø60 mm	2	2	2	2
6	690150056	T-Profilring, single, Ø600mm/ Ø60 mm	10	16	18	22
7	690150061	T-Profilring, twin, Ø600mm/ Ø60 mm smal/bred	2	2	2	2
7A	690150062	T-profilring, twin, Ø600/Ø60 mm Bred/bred	2	2	2	2
8	671040400	Stopring m/bolte ø60	2	2	2	2
9	690140808	Kugleleje UCF 312, ø60, 4-huls	2	2	2	2
10	690103147	Bolt M20x65	8	8	8	8
11	690117005	Facetskive Ø20	16	16	16	16
12	690113009	Låsemøtrik M20	8	8	8	8
13	690137914	Støtteskive Ø60x75x3 DIN 988	3	3	3	3
14	690140115	Leje UC 312	1	1	1	1
15	630764008	Lejehus f/UC 312 leje	1	1	1	1
16	690110105	Dragbånd M16x100x200x100	2	2	2	2
17	690117013	Facetskive Ø16	4	4	4	4
18	690113008	Låsemøtrik M16	4	4	4	4
19	630764006	Konsol for leje	1	1	1	1
20	691370150	Låsering udv. Ø150 DIN 471	1	1	2	1
21	690117101	Støtteskive Ø80x60,5x1mm				
22	690117102	Støtteskive Ø80x60,5x2mm				
23	690117103	Støtteskive Ø80x60,5x5mm				
24	690936300	V-Profilvalse 2435mm fra 2008	1	0	0	0
24	1160468	V-Profilvalse 2435 mm fra 2013	1	0	0	0
24	630916300	V-Profilvalse 2935 mm fra 2008	0	1	0	0
24	1160470	V-Profilvalse 2935 mm fra 2013	0	1	0	0
24	630916350	V-Profilvalse 3435 mm fra 2008	0	0	1	0
24	1160480	V-Profilvalse 3435 mm fra 2013	0	0	1	0

Pos.	Vare nr.	Betegnelse	2,5 m	3,0 m	3,5 m	4,0 m
24	630926300	V-Profilvalse 3935 mm fra 2008	0	0	0	1
24	1160481	V-Profilvalse 3935 mm fra 2013	0	0	0	1
		Efter maskinnummer: 348560				
25	690140808	Leje komplet UCF 312 Ø60				4
26	630920016	Lejekonsol				1
27	690110105	Dragbånd M16x100x200x100				4
28	0272290	Facetskive Ø16				8
29	0264090	Låsemøtrik M16				8
30	7451029	V-profilvalse Ø600 – Aksellængde 1950				2
31	0236150	Stålbolt M20x70 8.8				8
32	0272310	Facetskive Ø20				24
33	0264110	Låsemøtrik M20				12
34	0236180	Bolt M20x90 8.8				4
35	690150091	Afstandsring 25mm, inkl bolte, skiver, møtrikker				
35	690150090	Afstandsring 15mm, inkl bolte, skiver, møtrikker				
35	690150099	Afstandsring 20 mm, inkl bolte, skiver, møtrikker				

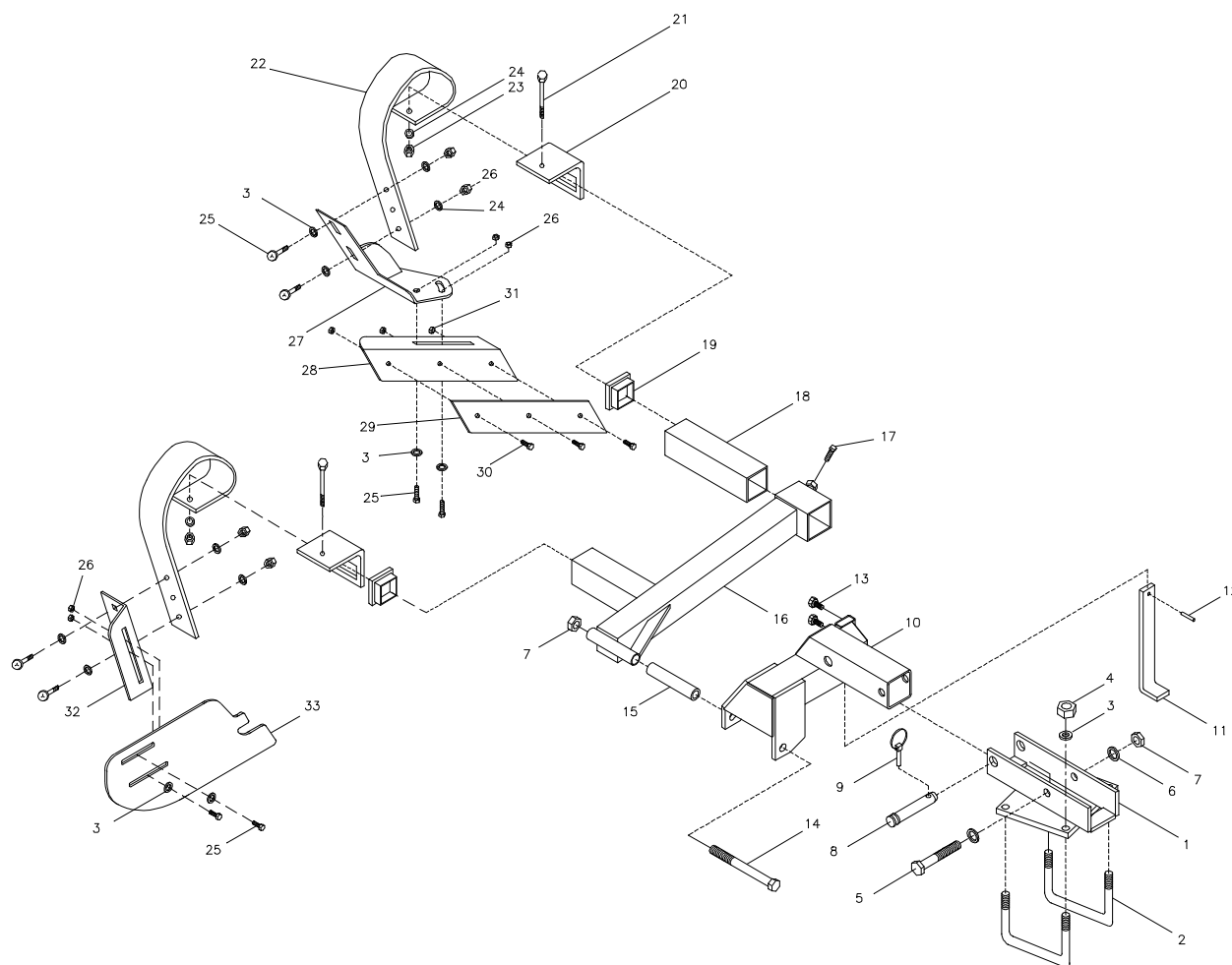
Afskraber



Pos.	Vare nr.	Betegnelse	2,5m	3,0 m	3,5 m	4,0 m
1	630918550	Afskraberbulle m/beslag (Fra maskinnr. 336262) model		1	0	0
1	630928550	Afskraberbulle m/beslag (h) (Fra maskinnr. 336262)		0	0	1
1	630928560	Afskraberbulle m/beslag (v) (Fra maskinnr. 336262)		0	0	1
1	630918650	Afskraberbulle m/beslag		0	1	0
1	630908555	Afskraberbulle m/beslag	1			
1	630918555	Afskraberbulle m/beslag		1		
1	630928555	Afskraberbulle m/beslag (H)				1
1	630928565	Afskraberbulle m/beslag (V)				1

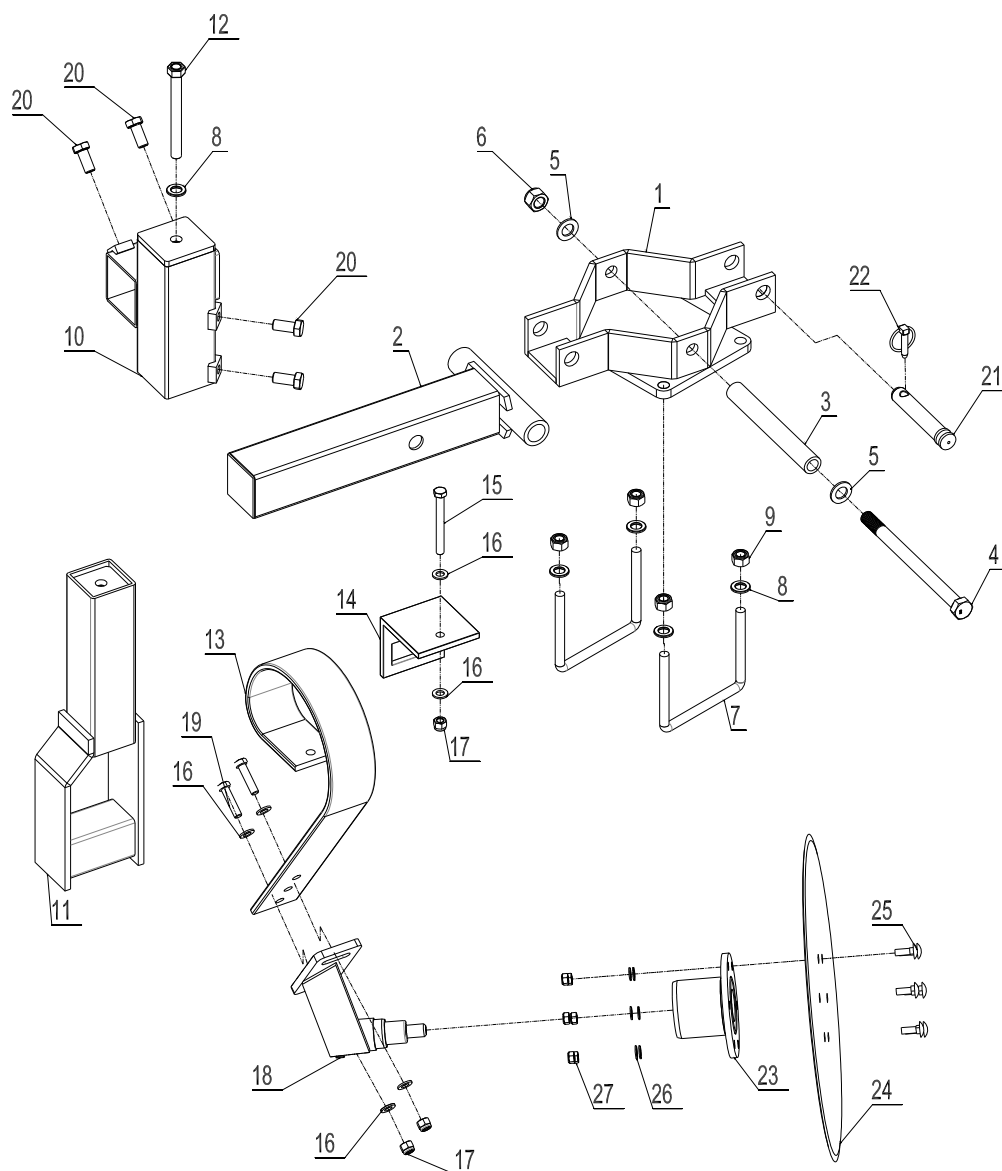
Pos.	Vare nr.	Betegnelse	2,5m	3,0 m	3,5 m	4,0 m
1	630918655	Afskraberbulle m/beslag Model 2009			1	
1	630938571	Afskraberbulle m/beslag fra 2013	1			
1	630938572	Afskraberbulle m/beslag fra 2013		1		
1	630938573	Afskraberbulle m/beslag fra 2013			1	
1	630938576	Afskraberbulle m/beslag (V) fra 2013				1
1	630938577	Afskraberbulle m/beslag (H) fra 2013				1
2	630938525	Afskraber f/V-profilringe og T-profilringe (lang)		20	24	28
2	630938523	Afskraber f/V-profilringe og T-profilringe (lang) (Fra maskinnr. 336262)		20	24	28
2	630938520	Afskraber f/ny V-profilvalse, vredet, fra 2013		20	24	28
2	630938505	Afskraber single 2009	1	1	2	1
3	630938527	Afskraber f/V-profilringe og T-profilringe (kort)		3	3	3
3	630938524	Afskraber f/V-profilringe og T-profilringe (kort) (Fra maskinnr. 336262)		3	3	3
3	630938506	Afskraber dobbelt 2009	9	11	13	15
4	690152030	Spændestykke		23	27	31
4	630938522	Spændestykke (Fra maskinnr. 336262)		23	27	31
5	690103098	Bolt M12x110		23	27	31
5	690103086	Bolt M12x90 (Fra maskinnr. 336262)		23	27	31
6	690117014	Facetskiver Ø12		23	27	31
7	690113006	Låsemøtrik M12		23	27	31
8	690110106	Dragbånd M16x200x100x200	4	4	4	8
9	690117013	Facetskive Ø16	8	8	8	16
10	690113008	Låsemøtrik M16	8	8	8	16
11	630938526	Afskraber f/ fast V-profilvalse		23	27	31
12	690110025	Spændebøjle M10 50x70x50	19	23	27	31
13	690117012	Facetskive Ø10	38	46	54	62
14	690113005	Låsemøtrik M10	38	46	54	62
15	630938507	Spændeplade for afskraber 2009	19	23	27	31

Kantudstyr



Pos.	Varenr.	Betegnelse	3,0 m	3,5 m	4,0 m
1	630933275	Beslag f/kantudstyr	1	1	1
2	690110103	Dragbånd M16x100x150x100	2	2	2
3	690117013	Facetskive Ø16	12	12	12
4	690113008	Låsemøtrik M16	4	4	4
5	690103171	Bolt M20x130	1	1	1
6	690117005	Facetskive Ø20	2	2	2
7	690113009	Låsemøtrik M20	1	1	1
8	69525097J	Topstangsnagle ø25 L=97	1	1	1
9	690134004	Traktorsplit ø10	1	1	1
10	630933277	Mellemed f/kantudstyr (Fra maskinnr. 335893)	1	1	1
		Gl. model Ny model			

Pos.	Varenr.	Betegnelse	3,0 m	3,5 m	4,0 m	
11	630933298	Dybdeindstill	1	1	1	
12	690130161	Rørstift Ø8x40	1	1	1	
13	690101079	Bolt M10x25	2	2	2	
14	690103172	Bolt M20x200	1	1	1	
15	630929130	Rør Ø30 L=148	1	1	1	
16	630933285	Arm f/kantplov (Fra maskinnr. 335893)	Gl. model Ny model	1	1	1
	690103284	Bolt M16x100	Gl. model	1	1	1
	690115008	Spændeskive Ø17 x 40 x 6mm	Gl. model	1	1	1
	690112005	Møtrik M16	Gl. model	1	1	1
17	690103124	Bolt M16x 35	1	1	1	
18	630933287	Bulle for kantplov	1	1	1	
19	690109202	Plastprop 70x70	4	4	4	
20	633052200	Spændestykke f/tand	2	2	2	
21	690103088	Bolt M12x110	2	2	2	
22	633052050	Tand (10x80)	2	2	2	
23	690113013	Låsemøtrik M12 (helmetal)	2	2	2	
24	690117014	Facetskive Ø12	6	6	6	
25	690101220	Bolt M12x45 (brædebolt)	8	8	8	
26	690113006	Låsemøtrik M12	8	8	8	
27	630949430	Beslag for kantplov	1	1	1	
28	630949440	Kantplov	1	1	1	
29	630949445	Skær for kantplov	1	1	1	
30	690101210	Bolt M10x30 (brædebolt)	3	3	3	
31	690113005	Låsemøtrik M10	3	3	3	
32	630949420	Beslag for kantplade	1	1	1	
33	630949410	Kantplade	Gl. model	1	1	1
33	630949412	Kantplade (Fra maskinnr. 335893)	Ny model	1	1	1

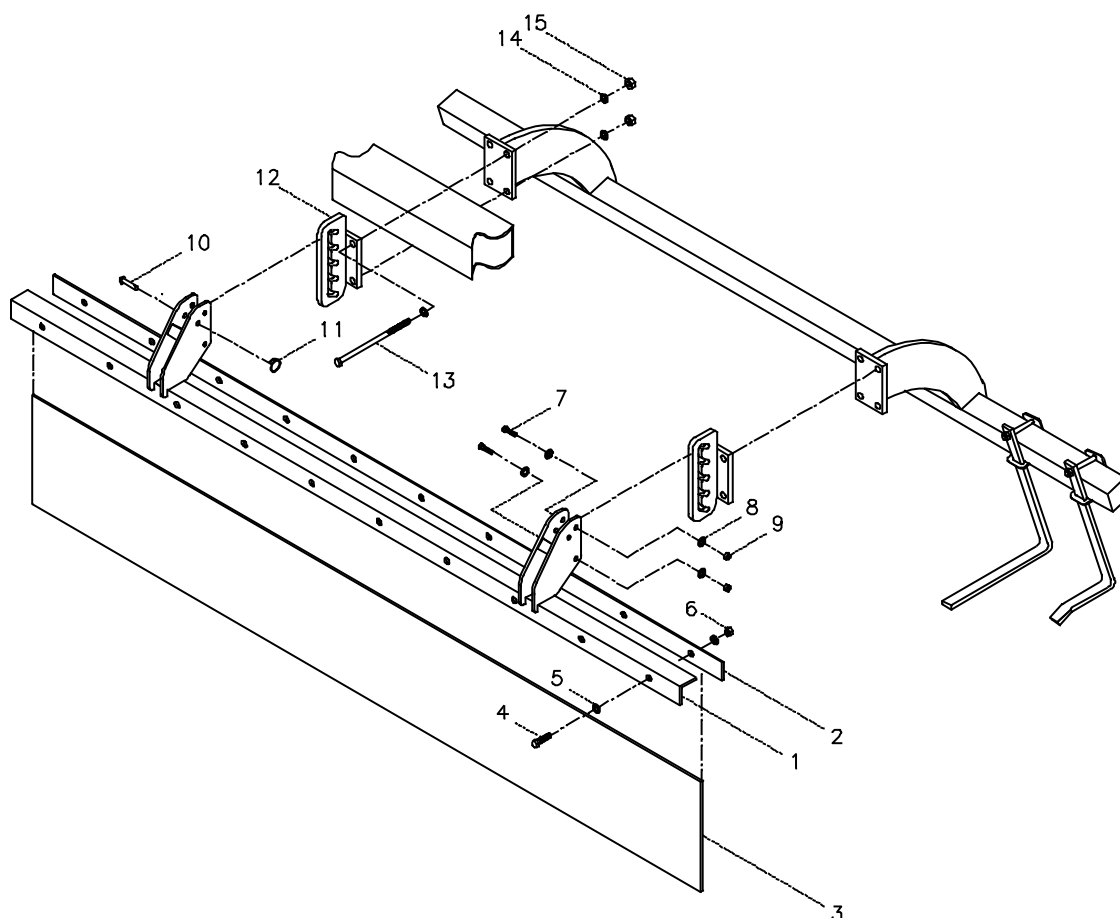
Kantudstyr fra maskinnummer 341738


Pos.	Varenr.	Betegnelse	2,5 m	3,0m	3,5 m	4,0 m
	630943094	Komplet kantudstyr med 508 mm tallerken	1	1	1	1
1	630943088	Samlet holder	1	1	1	1
2	630943090	Samlet led	1	1	1	1
3	630943095	BK-rør 30x5 L= 233	1	1	1	1
4	690103285	Bolt M20x280 8.8	1	1	1	1
5	690117005	Facetskive Ø20	1	1	2	2
6	690113009	Låsemøtrik M20	1	1	1	1
7	690110103	Dragbånd M16x100x150x100	1	1	2	2
8	690117013	Facetskive Ø16	1	1	5	5

Pos.	Varenr.	Betegnelse	2,5 m	3,0m	3,5 m	4,0 m
9	690113008	Låsemøtrik M16	1	1	4	4
10	630943099	Samlet spindelkryds	1	1	1	1
11	630943102	Samlet tandholder/spindel	1	1	1	1
12	630943109	Samlet justerbolt	1	1	1	1
13	633052050	Springboard tand 80x10mm – lang	1	1	1	1
14	633052200	Spændestykke for Spring-Board tand	1	1	1	1
15	690103098	Bolt M12x110 10.9	1	1	1	1
16	690117014	Facetskive Ø12	6	6	6	6
17	690113006	Låsemøtrik M12	3	3	3	3
18	630943080	Samlet beslag	1	1	1	1
19	690103096	Bolt M12x50 8.8	2	2	2	2
20	690103117	Bolt M14x40 8.8 sætbolt	4	4	4	4
21	69525107J	Nagle ø28 L=107	1	1	1	1
22	690134004	Traktorsplit Ø10	1	1	1	1
23	630949035	Samlet nav	1	1	1	1
24	690153509	Tallerken, glat, ø508x4,0mm	1	1	1	1
25	690101210	Brædebolt M10x30 8.8	6	6	6	6
26	690117012	Facetskive Ø10	6	6	6	6
27	690113005	Låsemøtrik M10	6	6	6	6

Reservedelsliste ekstraudstyr

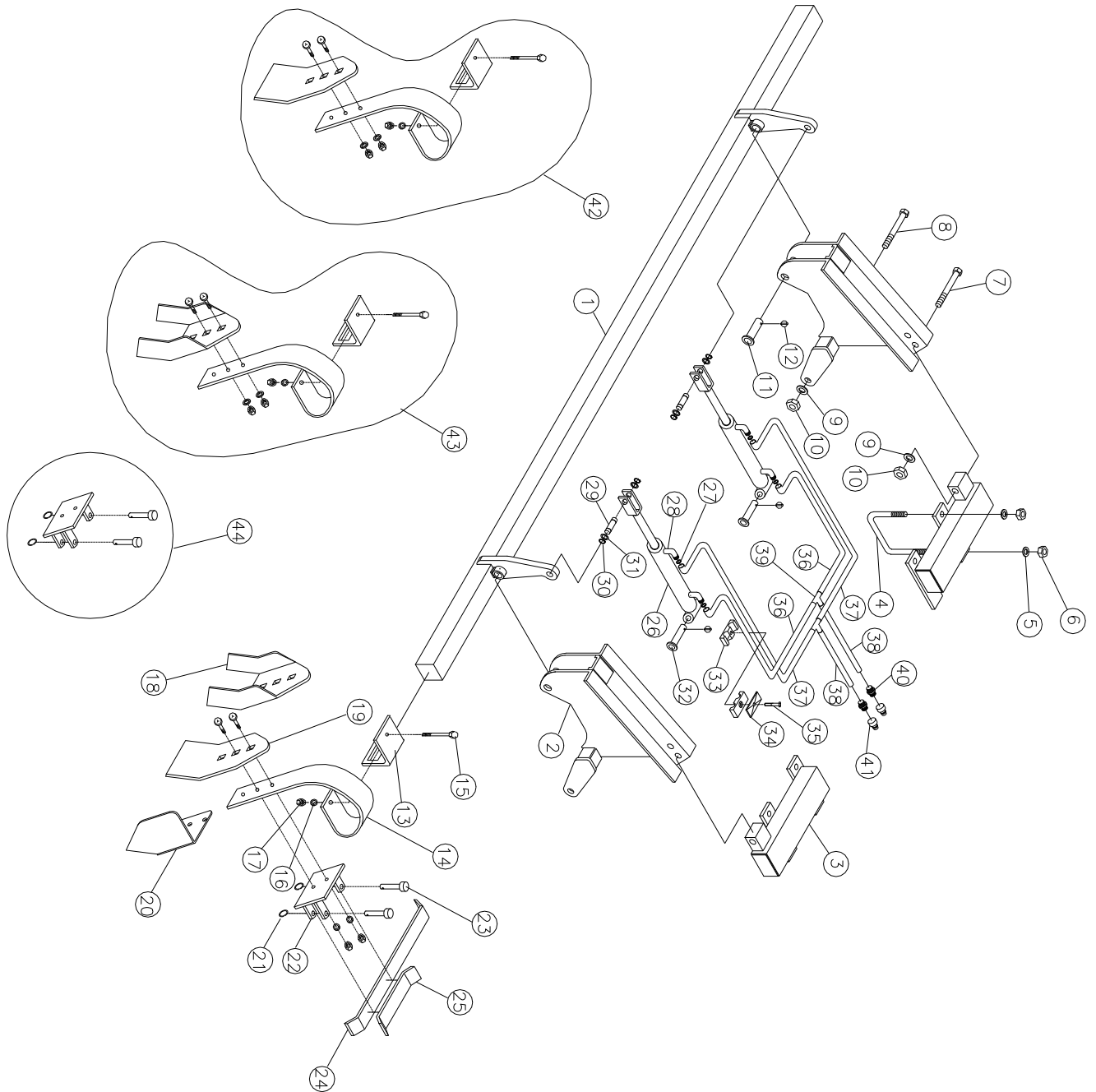
Materiale-dæmpeskærm



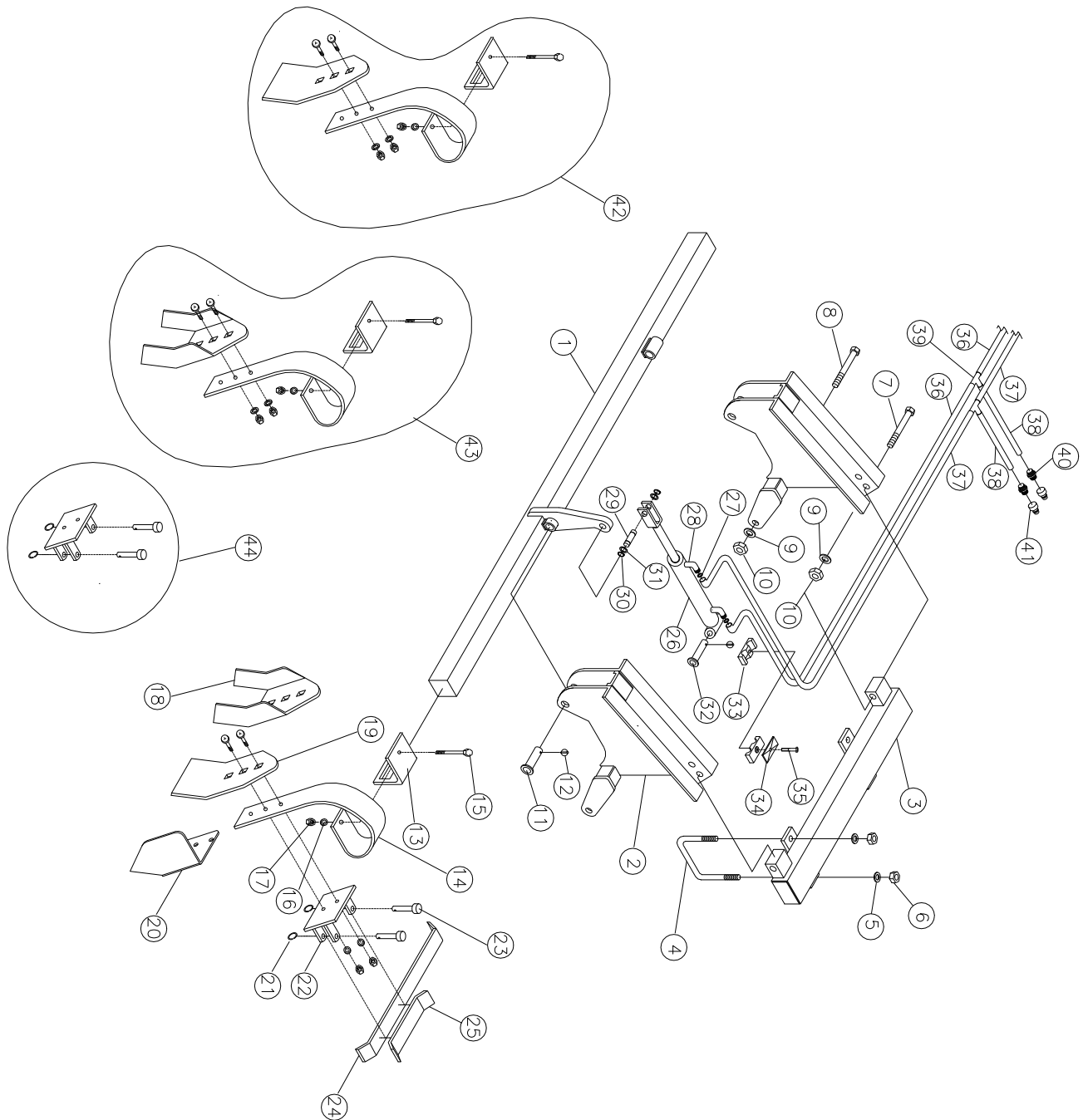
Pos.	Vare nr.	Betegnelse	2,5 m	3,0 m	3,5 m	4,0 m
1	630908540	Monteringsskinne f/materiale-dæmpeskærm	1	0	0	0
1	630938594	Monteringsskinne f/materiale-dæmpeskærm fra 2013	1	0	0	0
1	630918540	Monteringsskinne f/materiale-dæmpeskærm	0	1	0	0
1	630938593	Monteringsskinne f/materiale-dæmpeskærm fra 2013	0	1	0	0
1	630918640	Monteringsskinne f/materiale-dæmpeskærm	0	0	1	0
1	630938595	Monteringsskinne f/materiale-dæmpeskærm fra 2013	0	0	1	0
1	630928540	Monteringsskinne f/materiale-dæmpeskærm	0	0	0	2
1	630938591	Monteringsskinne f/materiale-dæmpeskærm (V) fra 2013				1
1	630938592	Monteringsskinne f/materiale-dæmpeskærm (H) fra 2013				1

Pos.	Vare nr.	Betegnelse	2,5 m	3,0 m	3,5 m	4,0 m
2	630908538	Spændeplade f/materiale-dæmpeskærm	1	0	0	0
2	630918538	Spændeplade f/materiale-dæmpeskærm	0	1	0	0
2	630928538	Spændeplade f/materiale-dæmpeskærm	0	0	0	2
2	630918638	Spændeplade f/materiale-dæmpeskærm	0	0	1	0
3	630908528	Gummidug L = 2435mm	1	0	0	0
3	630918528	Gummidug L = 2980mm	0	1	0	0
3	630928528	Gummidug L = 1980 mm	0	0	0	2
3	630918628	Gummidug L = 3480mm	0	0	1	0
4	690103054	Bolt M8x40	10	12	14	16
5	690117004	Facetskive Ø8	20	24	28	32
6	690113004	Låsemøtrik M8	10	12	14	16
7	690103096	Bolt M12x50	4	4	4	8
8	690117014	Facetskive Ø12	8	8	8	16
9	690113006	Låsemøtrik M12	4	4	4	8
10	69512040K	Nagle Ø12,5 L=40	2	2	2	4
11	690134000	Sikringsring 30 x Ø3	2	2	2	4
12	630938545	Ophæng f/materiale-dæmpeskærm	2	2	2	4
13	690103295	Bolt M16x260	8	8	8	16
14	690117013	Facetskive Ø16	16	16	16	32
15	690113008	Låsemøtrik M16	8	8	8	16

Spring-Board 2,5 m + 3,0 m + 3,5 m



Spring-Board (venstre side) 4,0m



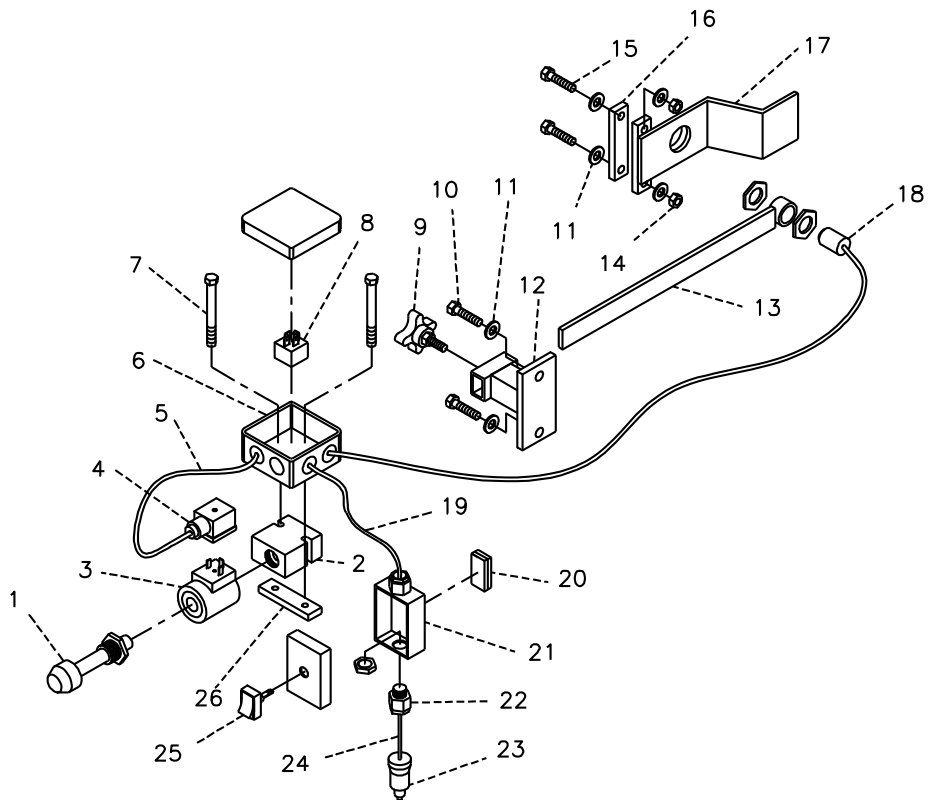
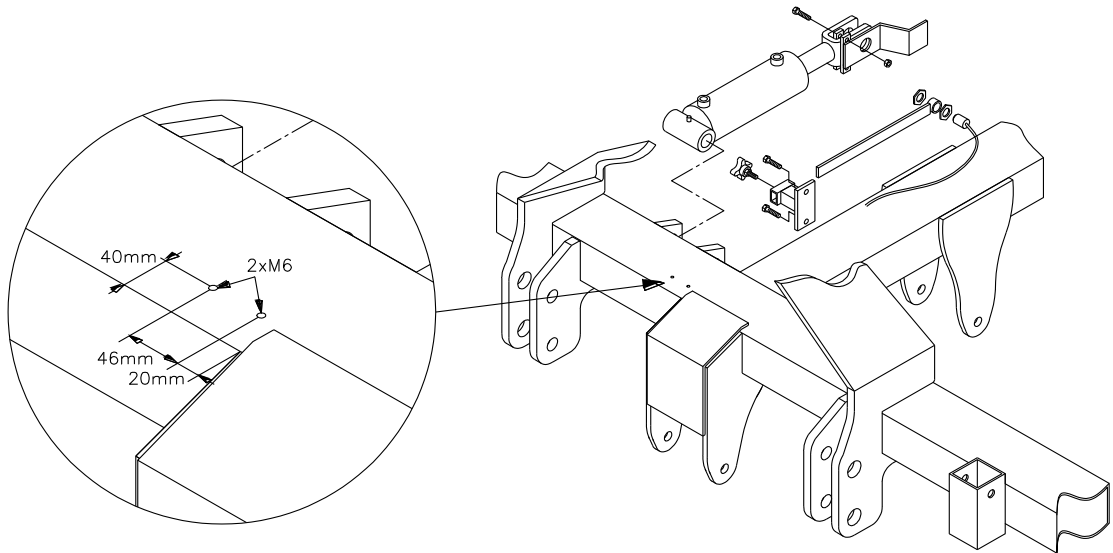
Pos.	Vare nr.	Betegnelse	2,5 m	3,0 m	3,5 m	4,0 m
1	633903000	Bulle	1	0	0	0
1	633913000	Bulle	0	1	0	0
1	633923000	Bulle (V)		0	0	1
1	633923001	Bulle (H)		0	0	1
1	633913500	Bulle		0	1	0
2	633910020	Horn	2	2	2	4
3	633911000	Monteringsbom (H)	1	1	1	0
3	633911010	Monteringsbom (V)	1	1	1	0
3	633921000	Monteringsbom (H)				1
3	633921010	Monteringsbom (V)				1
4	690110103	Dragbånd M16x100x150x100	4	4	4	4
5	690117013	Facetskive Ø16	8	8	8	8
6	690113008	Låsemøtrik M16	8	8	8	8
7	690103170	Bolt M20x110	2	2	2	4
8	690103178	Bolt M20x220	2	2	2	4
9	690117005	Facetskive Ø20	4	4	4	8
10	690113009	Låsemøtrik M20	4	4	4	8
11	69525087F	Nagle Ø25 L=87	2	2	2	4
12	690134001	Traktorsplit Ø4,5	4	4	4	6
13	633052200	Spændestykke f/tand	10	12	14	16
14	633052050	Tand (10x80)	10	12	14	16
15	690103098	Bolt M12x110 10.9	10	12	14	16
16	690117014	Facetskive Ø12	10	12	14	16
17	690113006	Låsemøtrik M12	10	12	14	16
18	633052150	Skorpebryderspids inkl. bolt	10	12	14	16
19	633052100	Tandspids (8x150) inkl. bolt	10	12	14	16
20	633052250	Kantudstyr (V)	1	1	1	1
20	633052255	Kantudstyr (H)	1	1	1	1
21	690134000	Sikringsring Ø30x3	20	24	28	32
22	633055500	Tandbeslag f/tværlåsesystem	10	12	14	16
23	69512040K	Nagle Ø12,5x40	20	24	28	32
24	633055710	Låsestang f/tværlåsesystem (lang)	9	11	13	15
25	633055700	Låsestang f/tværlåsesystem (kort)	2	2	2	2

Pos.	Vare nr.	Betegnelse	2,5 m	3,0 m	3,5 m	4,0 m
26	690200160	Cylinder 50/30x155	2	2	2	2
26a	690200046	Pakningssæt 50/30				
27	690207901	Drøvling 1mm	4	4	4	4
28	690203006	Indskruning, vinkel 10-3/8" BSP	4	4	4	4
29	69520046D	Nagle Ø20 L=46	2	2	2	2
30	691372020	Låsering Ø20	4	4	4	4
31	690115010	Spændeskive Ø20/Ø28 x 1mm	4	4	4	4
32	69520087F	Nagle Ø20 L=87	2	2	2	2
33	690210210	Rørholder dobbelt Ø14/Ø14	4	4	4	4
34	690210211	Topplade f/dob. rørholder	2	2	2	2
35	690103054	Bolt M8x40	2	2	2	2
36	690201053	Hydr. slange 1260 mm ¼" st/st	2	2	2	2
37	690201018	Hydr. slange 1460 mm ¼" st/st	2	2	2	2
38	690201029	Hydr. slange 4300 mm ¼" st/st	2	2	2	2
39	690203015	Samler T10	2	2	2	2
40	690203003	Indskruning, lige 10-½" BSP	2	2	2	2
41	690203001	Lynkobling ½" E402, han	2	2	2	2
42	633052000	Tand m/flad tandspids (komplet)				
43	633052025	Tand m/skorpebryderspids (komplet)				
44	633055510	Tandbeslag f/tværlåsesystem (komplet)				

Bemærk:

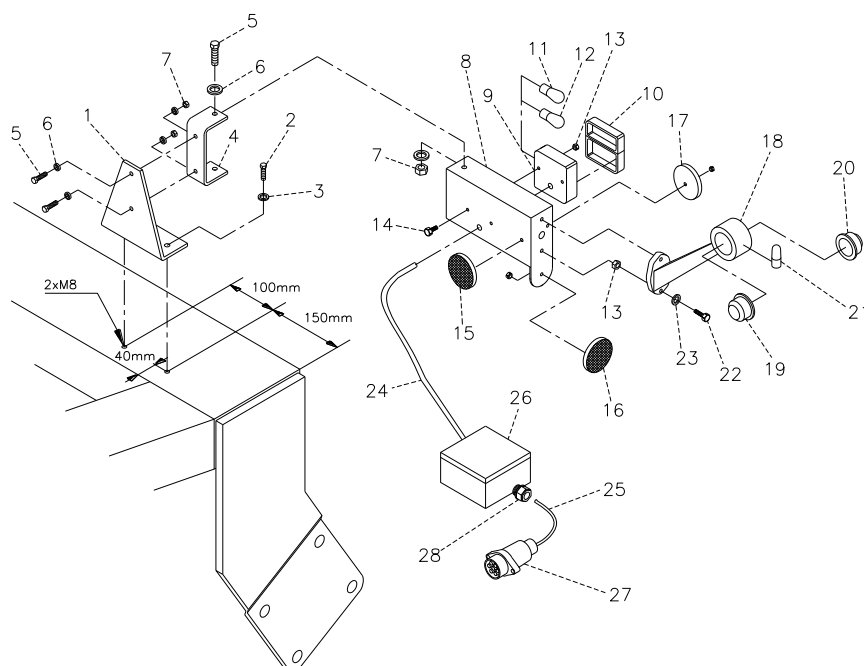
Antal ledninger og længder kan variere alt efter maskintype, kontrollér derfor mål og antal inden bestilling af reservedele.

El-dybdestop for disc



Pos.	Vare nr.	Betegnelsen	2,5 m	3,0 m	3,5 m	4,0 m
1	690209460	Ventilpatron 10 NO	1	1	1	1
2	690209455	Ventil blok 4B 10/2 1/2"	1	1	1	1
3	690209465	Magnetspole 12VDC 20W	1	1	1	1
4	690209030	Stik f/magnetventil DIN 43650	1	1	1	1
5	690209440	Kabel 2 x 0,75 mm ² 0,32m	1	1	1	1
6	690209490	Samleboks 80x80x50	1	1	1	1
7	690103042	Bolt M6x60	2	2	2	2
8	690209450	Relæ 12V/30A	1	1	1	1
9	690111080	Fingerskrue (krydsgreb) M8x20	1	1	1	1
10	690103049	Bolt M8x25	2	2	2	2
11	690117004	Facetskive Ø8	6	6	6	6
12	630949133	Beslag for skala/induktiv føler	1	1	1	1
13	690209435	Skala for induktiv føler på elektronisk dybdestop	1	1	1	1
14	690113004	Låsemøtrik M8	2	2	2	2
15	690103057	Bolt M8x50	2	2	2	2
16	630939133	Spændeplade f/impulsgeber	1	1	1	1
17	630939131	Impulsgeber for induktiv føler	1	1	1	1
18	690209445	Induktiv føler med 1m kabel	1	1	1	1
19	690209440	Kabel 2x0,75 mm ² 4,5m	1	1	1	1
20	690210720	Velcrobånd L=65mm	1	1	1	1
21	690209486	Samleboks 72x50x41	1	1	1	1
22	690209475	Forskruning PG11 m/møtrik	2	2	2	2
23	690209470	Stik 2 pol +/- 12V	1	1	1	1
24	690209440	Kabel 2x0,75 mm ² 1,0m	1	1	1	1
25	690209480	Kontakt 0-1 (rød vippe) Ø12 hulmont.	1	1	1	1
26	630941061	Spændeplade f/ventilblok	1	1	1	1

Lygtesæt



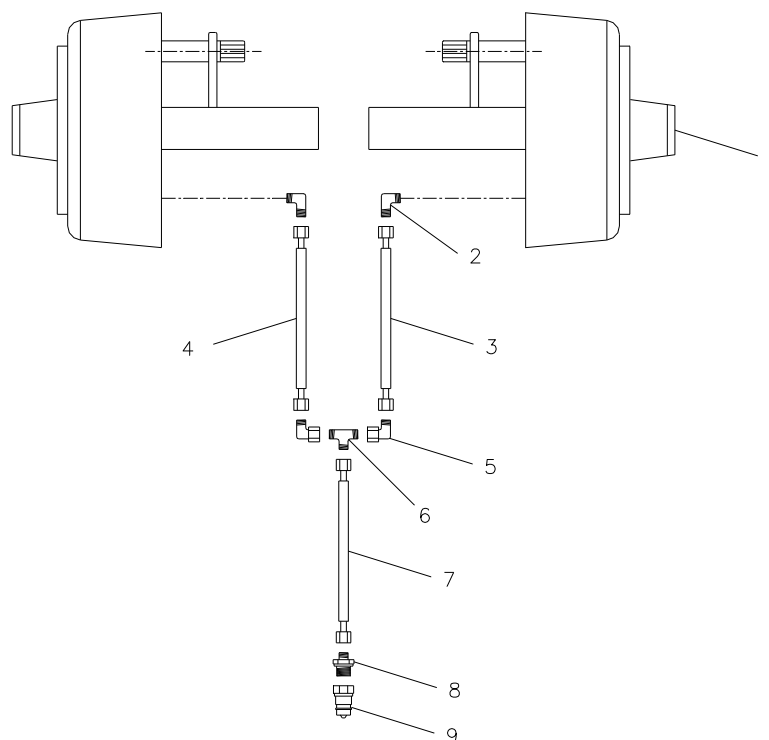
Pos.	Vare nr.	Betegnelse	2,5 m	3,0 m	3,5 m	4,0 m
1	630910110	Konsol f/lygtedboks	2	2	2	2
2	690103048	Bolt M8x20	4	4	4	4
3	690117004	Facetskive Ø8	4	4	4	4
4	630930110	Beslag for lygtedboks	2	2	2	2
5	690103025	Bolt M6x20	8	8	8	8
6	690117003	Facetskive Ø6	16	16	16	16
7	690113003	Låsemøtrik M6	8	8	8	8
8	690160010	Lygtedboks venstre	1	1	1	1
8	690160011	Lygtedboks højre	1	1	1	1
9	690160030	Baglygte (komplet)	2	2	2	2
10	690160031	Glas for baglygte	2	2	2	2
11	690160032	Pære f/blinklygte 12V 1x21W – BA 15 s	2	2	2	2
12	690160033	Pære f/bag – og stoplygte 12V 1x21/5W – BAY 15 d	2	2	2	2
13	690113002	Låsemøtrik M5	8	8	8	8
14	690103014	Bolt M5x20	4	4	4	4
15	690160041	Refleks (hvid) m/gevindtap og møtrik	2	2	2	2

Pos.	Vare nr.	Betegnelse	2,5 m	3,0 m	3,5 m	4,0 m
16	690160042	Refleks (gul) m/gevindtap og møtrik	2	2	2	2
17	690160040	Refleks (rød) m/hul	2	2	2	2
18	690160060	Markeringslygte (V+H)	2	2	2	2
19	690160065	Glas for markeringslygte (hvid)	2	2	2	2
20	690160066	Glas for markeringslygte (rød)	2	2	2	2
21	690160067	Pære for markeringslygte 12V 10W – BA 15 s	2	2	2	2
22	690210100	Skrue M5x16	4	4	4	4
23	690117002	Facetskive Ø5	4	4	4	4
24	690160080	Kabel 5 x 1mm ² (højre) L = 1,60 m	1	1	0	0
24	690160080	Kabel 5 x 1mm ² (venstre) L = 1,30 m	1	1	0	0
24	690160080	Kabel 5 x 1mm ² (højre) L = 1,85 m	0	0	1	0
24	690160080	Kabel 5 x 1mm ² (venstre) L = 1,55 m	0	0	1	0
24	690160080	Kabel 5 x 1mm ² (højre) L = 1,30 m	0	0	0	1
24	690160080	Kabel 5 x 1mm ² (venstre) L = 2,65 m	0	0	0	1
25	690160080	Kabel 5 x 1mm ² (liftofhængt) L = 3,50 m	1	1	1	0
25	690160080	Kabel 5 x 1mm ² (liftofhængt) L = 4,00 m	0	0	1	1
25	690160080	Kabel 5 x 1mm ² (bugseret) L = 6,50 m	1	1	1	0
25	690160080	Kabel 5 x 1mm ² (bugseret) L = 7,50 m	0	0	1	1
26	690209492	Samleboks 105x105x60	1	1	1	1
27	690160070	Stik 7 polet DIN 72 577 – ISO 1724	1	1	1	1
28	690209475	Forskruning PG11 m/møtrik	3	3	3	3

Bemærk:

Antal kabler og længder kan variere alt efter maskintype, kontrollér derfor mål og antal inden bestilling af reservedele.

Hydraulisk brems

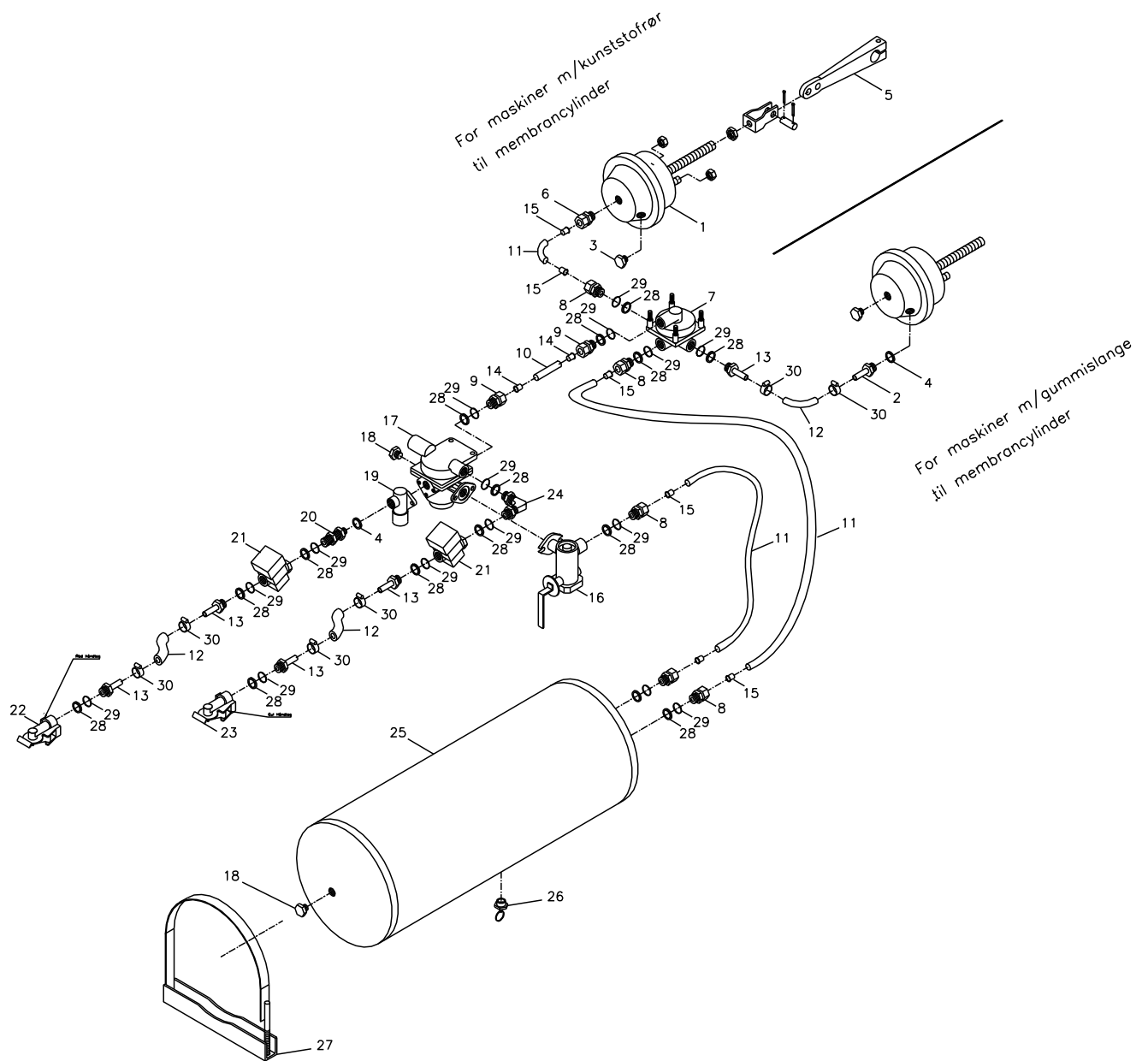


Pos.	Vare nr.	Betegnelse	2,5 m	3,0 m	3,5 m	4,0 m
1		Se pos. 12, side 18	2	2	0	0
1		Se pos. 12, side 18	0	0	0	2
1		Se pos. 12, side 18	0	0	2	0
2	690202921	Indskruining, vinkel ¼" 10 m/oml	2	2	2	2
3	690201020	Hydraulikslange 1625 mm ¼" st/st	1	1	1	1
4	690201020	Hydraulikslange 1625 mm ¼" st/st	1	1	1	1
5	690203016	Stilbar vinkel 10mm	2	2	2	2
6	690203015	Samler T10	1	1	1	1
7	690201012	Hydraulikslange 6000 mm ¼" st/st	1	1	1	1
8	690203003	Indskruining, lige 10-1/2" BSP	2	2	2	2
9	690203001	Lynkobling, han E402 ½"	2	2	2	2

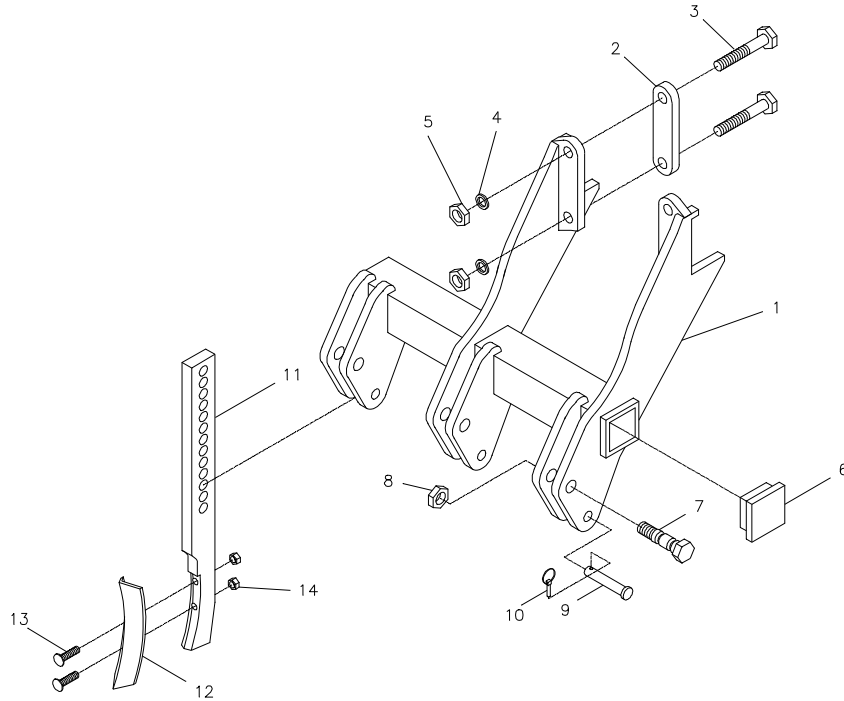
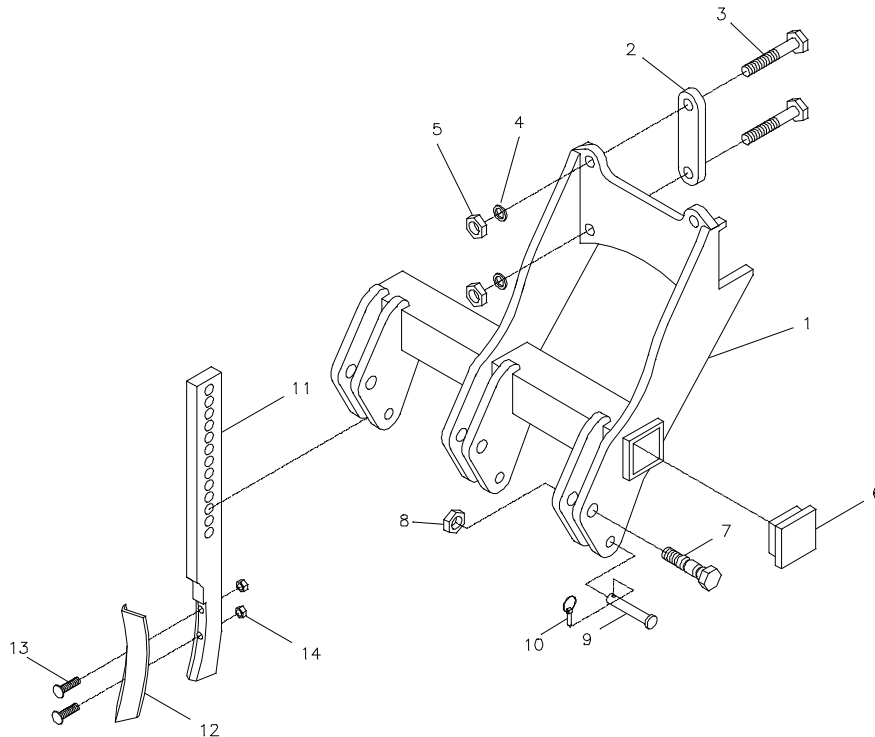
Bemærk:

Antal slanger og slangelængder kan variere alt efter maskintype, kontrollér derfor mål og antal inden bestilling af reservedele.

Trykluftsbremser



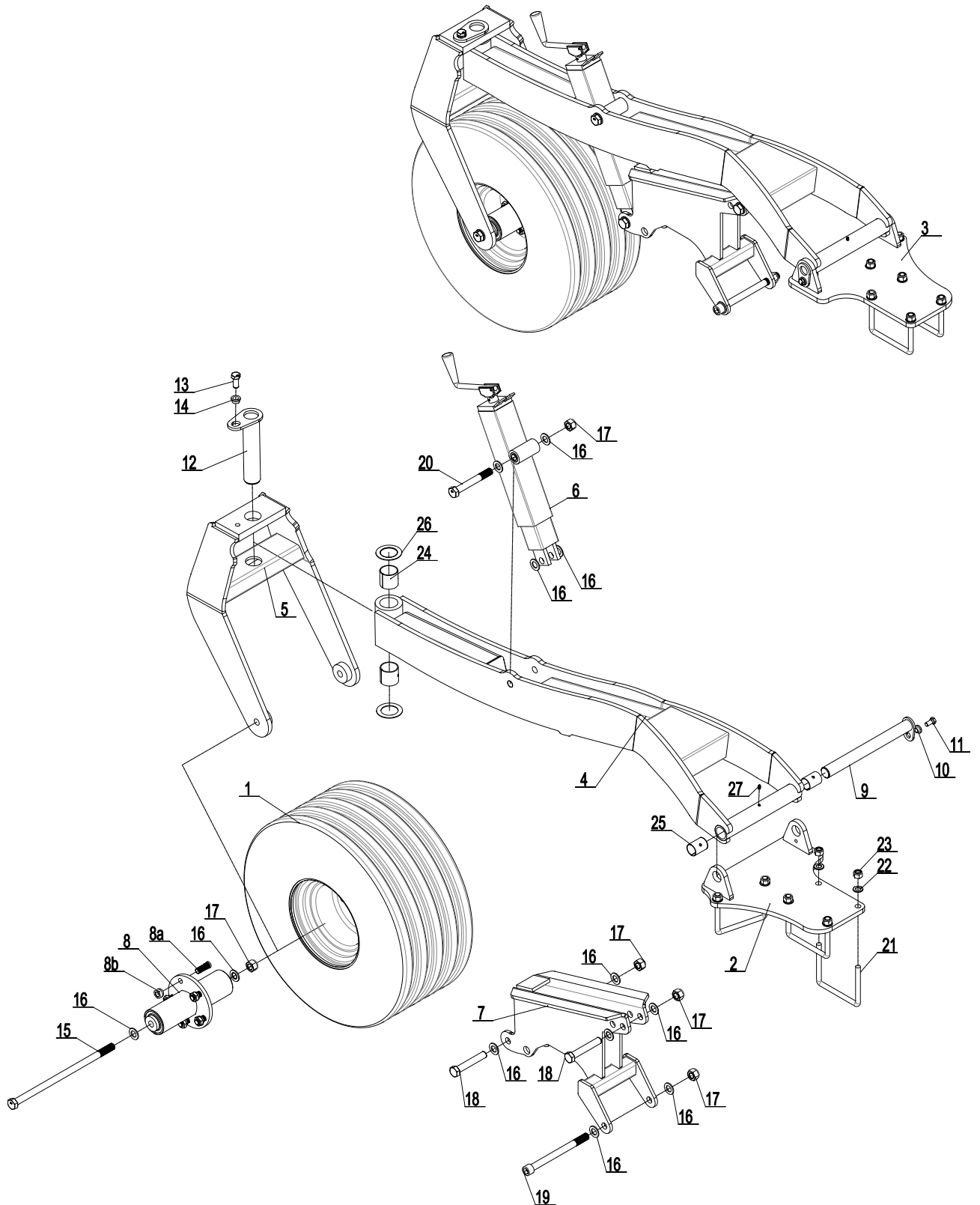
Pos.	Vare nr.	Betegnelse	m/kunststofrør til membrancykl.	m/gummislange til membrancykl.
1	690190001	Membrancyklinder 16"	2	2
2	690190070	Slangestuds M16x1,5 m/ Ø12 studs	0	2
3	690190005	Prøvetilslutning, lige M16x1,5	2	2
4	690208102	Bonded seal PP 45-12	1	3
5	690190010	Monteringsæt, kort gaffel	2	2
6	690202930	Indskruning, lige M16x1,5, Ø15 slange	2	0
7	690190015	Relæventil M22x1,5	1	1
8	690202941	Indskruning, lige M22x1,5, Ø15 slange	6	4
9	690202940	Indskruning, lige M22x1,5, Ø10 slange	2	2
10	690190080	Kunststofrør Ø10x1mm	1	1
11	690190085	Kunststofrør Ø15x1,5mm	4	2
12	690190105	Slange Ø14,5x5mm	2	4
13	690190073	Slangestuds M22x1,5, m/Ø12 studs	4	6
14	690190090	Indstiksbøsning f/rør Ø10x1,5mm	2	2
15	690190095	Indstiksbøsning f/rør Ø15x1,5mm	8	4
16	690190020	Bremsekraftregulator M22x1,5	1	1
17	690190025	Anhængerbremseventil M22x1,5	1	1
18	690190026	Prop	2	2
19	690190035	Løsnerventil	1	1
20	690203420	Skotforskruning, lige M16x1,5+M22x1,5	1	1
21	690190040	Filter M22x1,5	2	2
22	690190045	Slangekobling M22x1,5 (rød)	1	1
23	690190046	Slangekobling M22x1,5 (gul)	1	1
24	690190030	Vinkelstuds M22x1,5	1	1
25	690190050	Trykluftholder 40ltr	1	1
26	690190051	Afvandingsventil	1	1
27	690190052	Beholderophæng	2	2
28	690190060	Trykring M22x1,5	15	15
29	690190065	O-ring M22x1,5	15	15
30	690109305	Spændebånd 15-24 mm	4	8

Spørløsner**Kan kun monteres på bugserede maskiner****3,0 m + 3,5 m****4,0 m**

Pos.	Varenr.	Betegnelse	3,0 m	3,5 m	4,0 m
1	630919025	Tandholdebeslag (højre)	1	1	0
1	630919020	Tandholdebeslag (venstre)	1	1	0
1	630919015	Tandholdebeslag (højre)	0	0	1
1	630919005	Tandholdebeslag (venstre)	0	0	1
2	630919016	Monteringsplade	4	4	4
3	690103195	Bolt M16x200	8	8	8
4	690117013	Facetskive Ø16	8	8	8
5	690113008	Låsemøtrik M16	8	8	8
6	690109200	Plastprop 60x60	4	4	4
7	690152045	Springbolt M20x85	6	6	6
8	690113009	Låsemøtrik M20	6	6	6
9	69516074J	Nagle Ø16 L=74	6	6	6
10	690134001	Traktorsplit Ø4,5	6	6	6
11	690152042	Sporløsnertand	6	6	6
12	690152044	Sporløsnerspids	6	6	6
13	690101625	Bolt M10x70 (plovbolt)	12	12	12
14	690113005	Låsemøtrik M10	12	12	12

Støttehjul (model til spring-board)

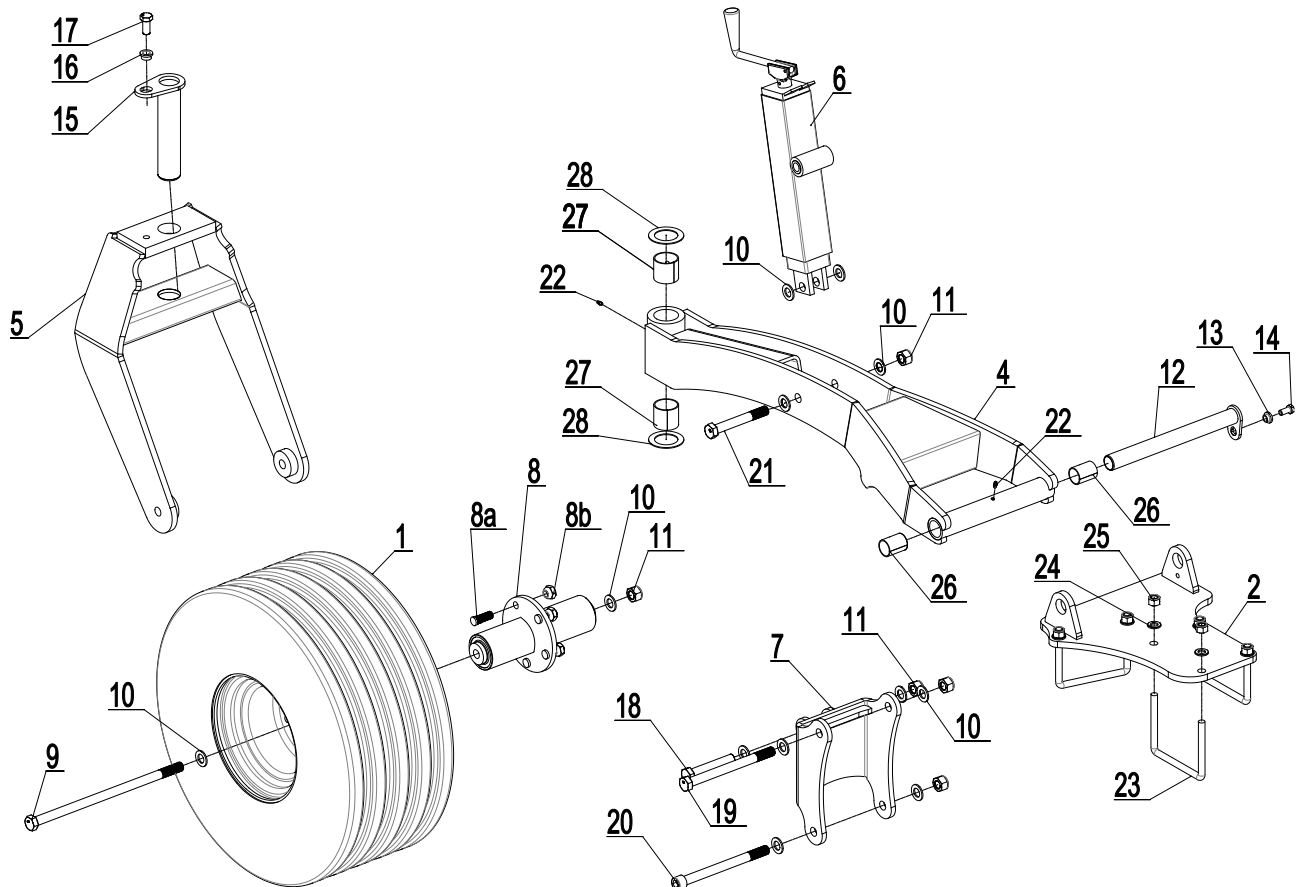
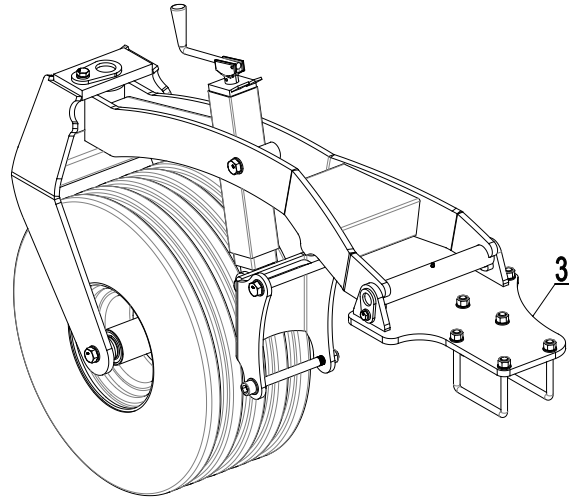
fra maskinnr: 344861



Pos.	Varenr.	Betegnelse	Pr. sæt
1	0395650	Hjul 300/65x12, komplet	2
2	630910723	Bagerste beslag, venstre støttehjul	1
3	630910752	Bagerste beslag, højre støttehjul	1
4	630910719	Hjulophæng f/Spring-Board	2
5	630910729	Hjulgaffel	2
6	675101001	Samlet spindel	2
7	633910030	Spring-Board horn t/dybdehjul	2
8	630910750	Nav for gaffelmontering 5-M16/94-140 - Navlængde 320mm - M20	2
8a	0395271	Navbolt M16 x 1,5 x 50	10
8b	0395291	Navmøtrik M16 x 1,5 R19	10
9	69435355G	Nagle Ø35 L=355	2
10	630532600	Låsebøsning til naglehoved f/M12 bolt	2
11	690101101	Bolt M12x25 8.8	2
12	69450230G	Nagle Ø50 L=230	2
13	690103124	Bolt M16x35 8.8	2
14	630532700	Låsebøsning til naglehoved f/M16 bolt	2
15	690103286	Bolt M20x420 8.8	2
16	690117005	Facetskive Ø20	24
17	690113009	Låsemøtrik M20	10
18	690103159	Bolt M20x120 8.8	4
19	690103002	Indv. 6-kt M20x240 12.9	2
20	690103163	Bolt M20x150 8.8	2
21	690110103	Dragbånd M16x100x150x100	6
22	690117013	Facetskive Ø16	12
23	690113008	Låsemøtrik M16	12
24	690140710	Lejebøsning Ø50/55 L=50	4
25	690140716	Lejebøsning Ø35/39 L=50	4
26	690140712	Glideskive Ø52/Ø78x2	4
27	690136001	Smørenippel M6, lige	4

Støttehjul (model uden Spring-Board)

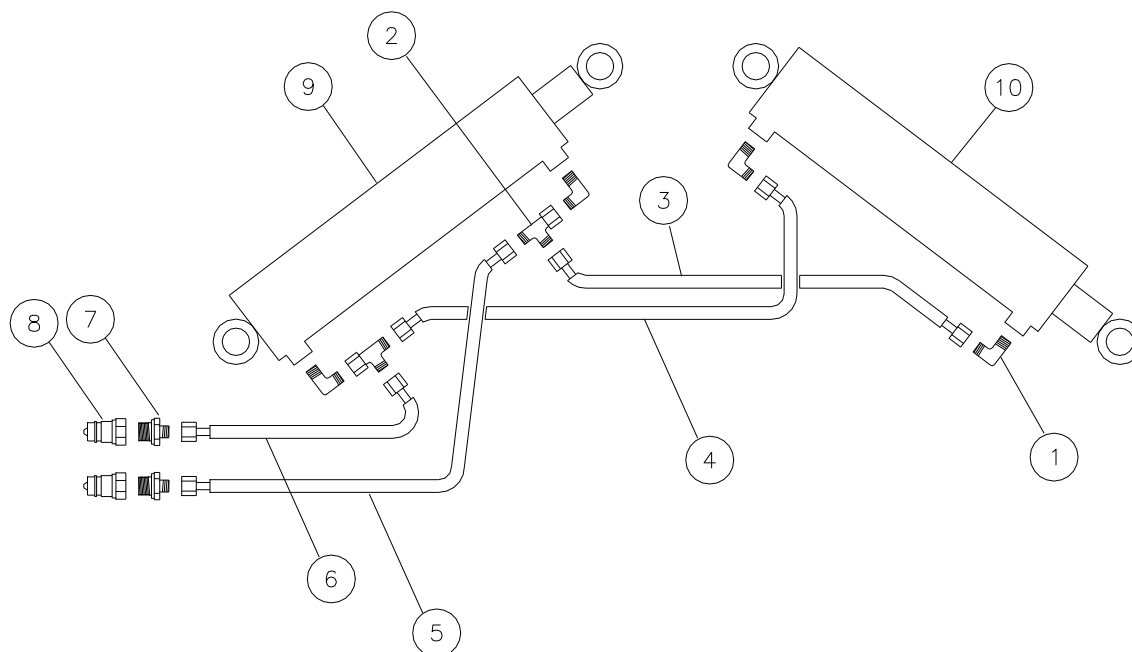
fra maskinnr: 344861



Pos.	Varenr.	Betegnelse	Pr.sæt
1	0395650	Hjul 300/65x12, komplet	2
2	630910723	Bagerste beslag, venstre støttehjul	1
3	630910752	Bagerste beslag, højre støttehjul	1
4	630910732	Hjulophæng	2
5	630910729	Hjulgaffel	2
6	675101001	Samlet spindel	2
7	630910745	Ophæng for spindel	2
8	630910750	Nav for gaffelmontering 5-M16/94-140 - Navlængde 320mm - M20	2
8a	0395271	Navbolt M16 x 1,5 x 50	10
8b	0395291	Navmøtrik M16 x 1,5 R19	10
9	690103286	Bolt M20x420 8.8	2
10	690117005	Facetskive Ø20	24
11	690113009	Låsemøtrik M20	10
12	69435355G	Nagle Ø35 L=355	2
13	630532600	Låsebøsning til naglehoved f/M12 bolt	2
14	690101101	Bolt M12x25 8.8	2
15	69450230G	Nagle Ø50 L=230	2
16	630532700	Låsebøsning til naglehoved f/M16 bolt	2
17	690103124	Bolt M16x35 8.8	2
18	690103159	Bolt M20x120 8.8	2
19	690103183	Bolt M20x240 8.8	2
20	690103002	Indv.6-kt M20x240 12.9	2
21	690103163	Bolt M20x150 8.8	2
22	690136001	Smørenippel M6, lige	4
23	690110103	Dragbånd M16x100x150x100	6
24	690117013	Facetskive ø16	12
25	690113008	Låsemøtrik M16	12
26	690140716	Lejebøsning Ø35/39 L=50	4
27	690140710	Lejebøsning Ø50/55 L=50	4
28	690140712	Glideskive Ø52/Ø78x2	4

Reservedelsliste hydraulik

Hydraulik mellem stjært og hjulstel



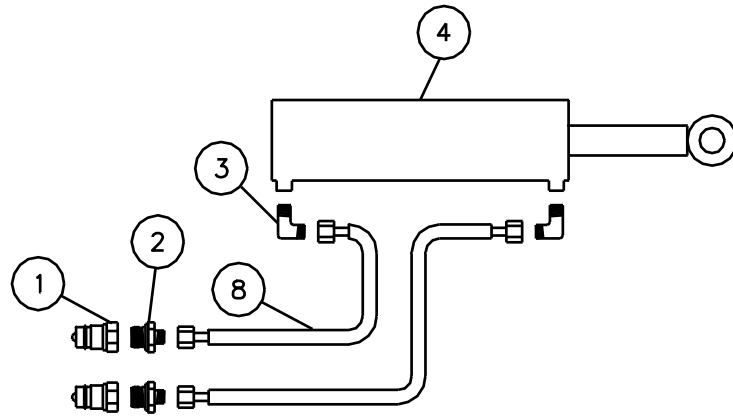
Pos.	Varenr.	Betegnelse	3,0 m	3,5 m	4,0 m
1	690203006	Indskruning, vinkel, 10-3/8" BSP	4	4	4
2	690203017	Stilbart T12L, formonteret m/O-ring	2	2	2
3	690201237	Hydraulikslange 2800mm 3/8" st/st	1	1	0
3	690201231	Hydraulikslange 3320mm 3/8" st/st	0	0	1
4	690201236	Hydraulikslange 3000mm 3/8" st/st	1	1	0
4	690201232	Hydraulikslange 3520mm 3/8" st/st	0	0	1
5	690201232	Hydraulikslange 3520mm 3/8" st/st	1	1	1
6	690201231	Hydraulikslange 3320mm 3/8" st/st	1	1	1
7	690203103	Indskruning, lige, 12- 1/2" BSP	2	2	2
8	690203001	Lynkobling han E402 1/2"	2	2	2
9		Se pos. 12, side 14	1	1	1
10		Se pos 23, side 18	1	1	1

Bemærk:

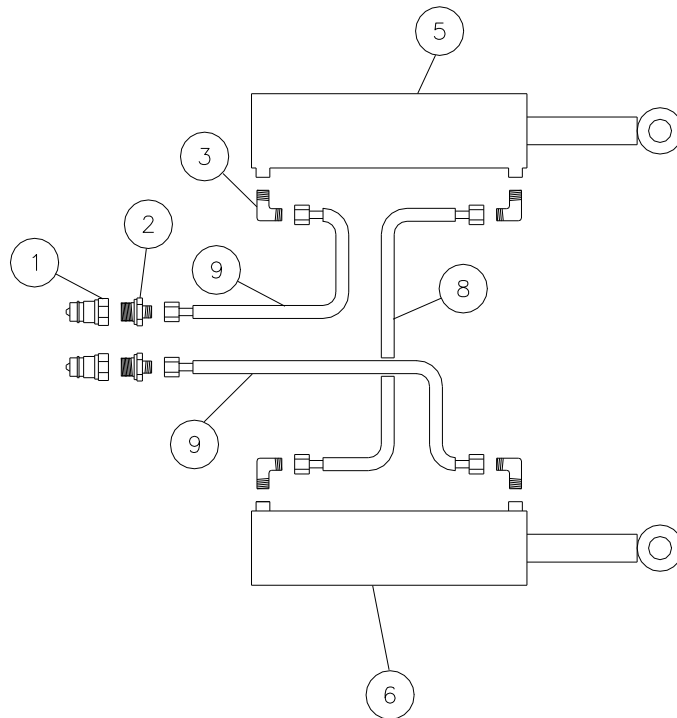
Antal slanger og slangelængder kan variere alt efter maskintype, kontrollér derfor mål og antal inden bestilling af reservedele.

Hydraulik til regulering af disc

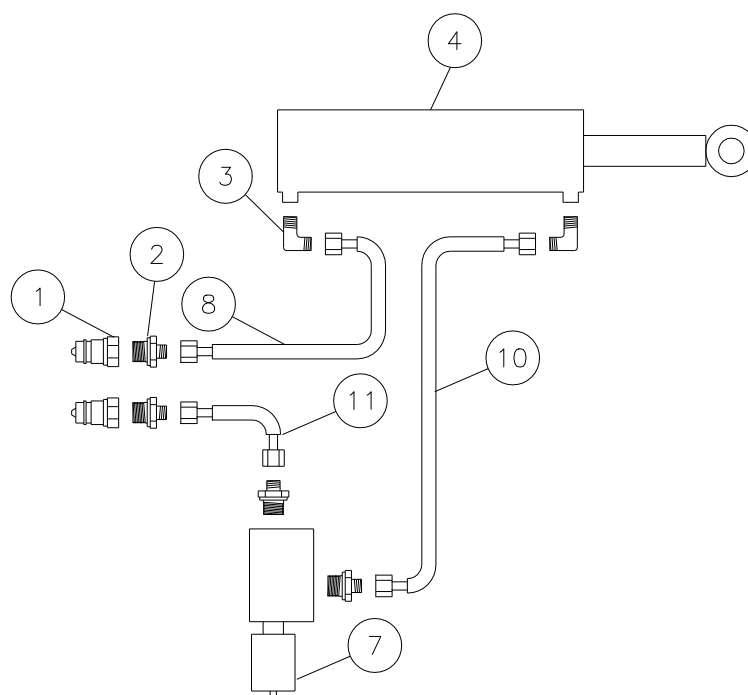
3,0 m + 3,5 m uden el-dybdestop



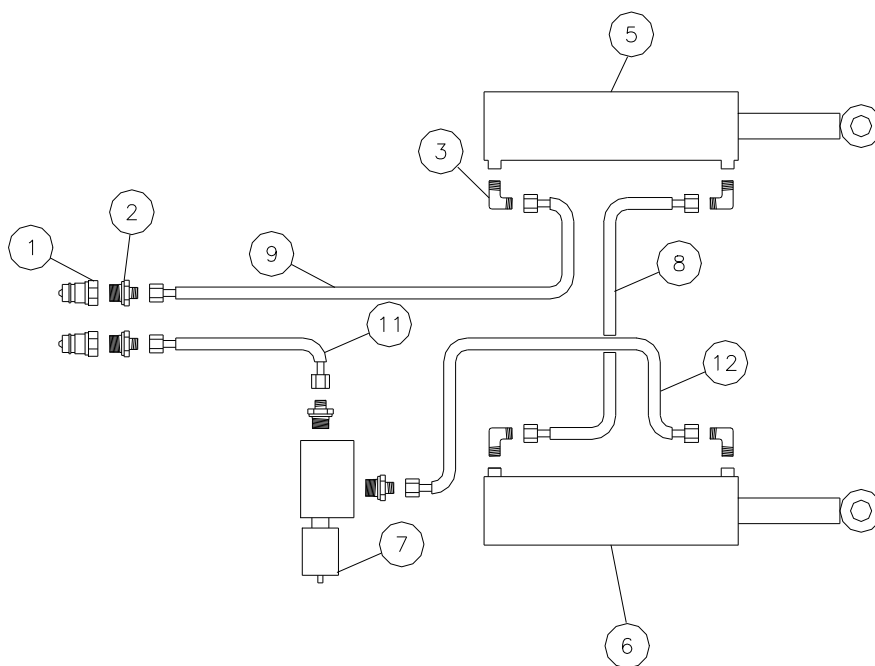
4,0 m uden el-dybdestop



3,0 m + 3,5 m med el-dybdestop



4,0 m med el-dybdestop



Bemærk:

Antal slanger og slangelængder kan variere alt efter maskintype, kontrollér derfor mål og antal inden bestilling af reservedele.

Uden el-dybdestop

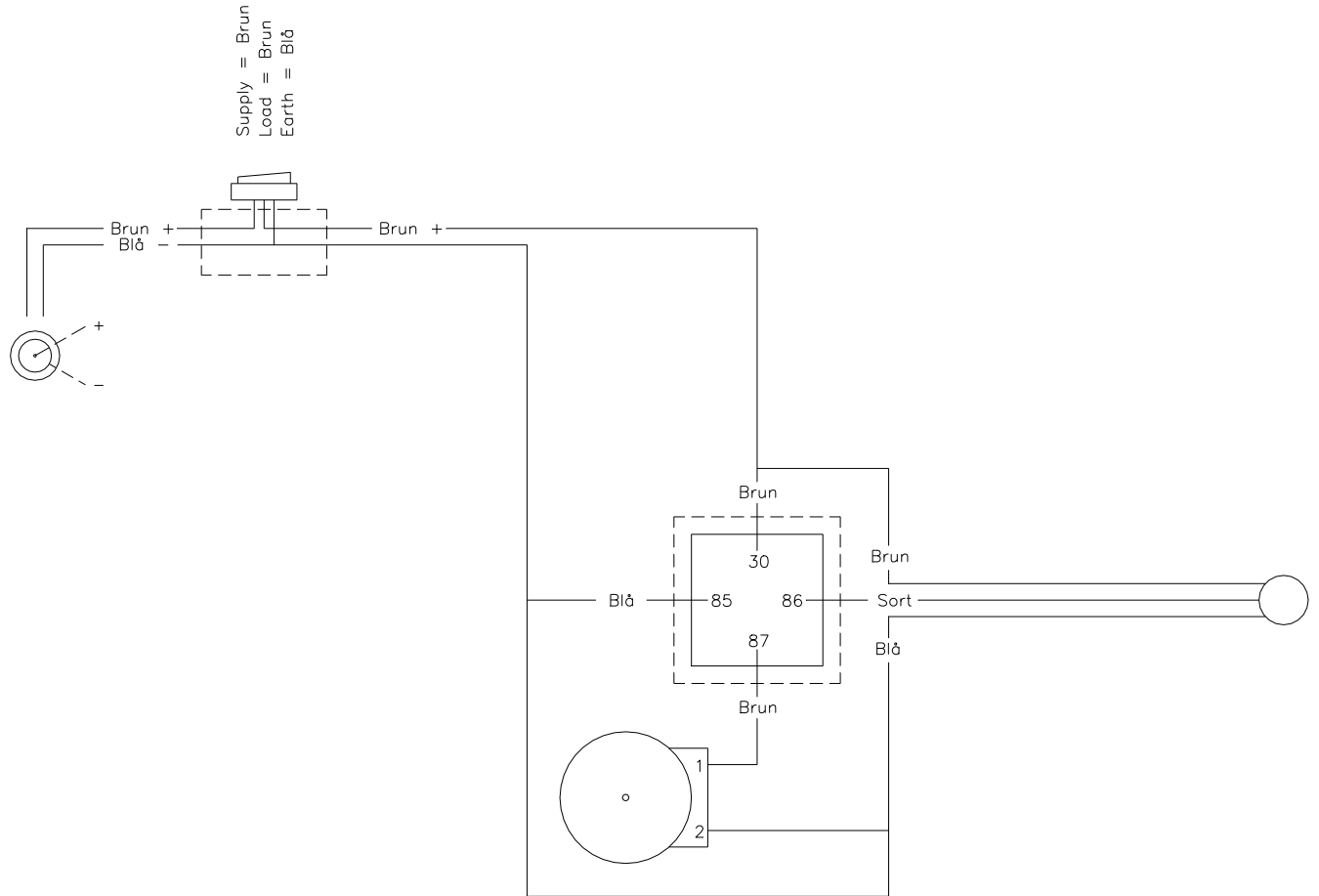
Pos.	Vare nr.	Betegnelse	3,0 m	3,5 m	4,0 m
1	690203001	Lyn kobling han E402 ½"	2	2	2
2	690203003	Indskruning lige, 10-½" BSP	2	2	2
3	690203006	Indskruning, vinkel, 10-3/8" BSP	2	4	4
4		Se pos. 23, side 18	1	1	0
5		Se pos. 23, side 18	0		1
6		Se pos. 23, side 18	0		1
8	690201045	Hydraulikslange 4800mm ¼" st/st (bugseret)	2	2	0
8	690201021	Hydraulikslange 2300mm ¼" st/st (liftophængt)	2	2	0
8	690201021	Hydraulikslange 2300mm ¼" st/st (bugseret og liftophængt)	0	0	1
9	690201004	Hydraulikslange 4950mm ¼" st/st (bugseret)	0	0	2
9	690201033	Hydraulikslange 2500mm ¼" st/st (liftophængt)	0	0	2

Med el-dybdestop

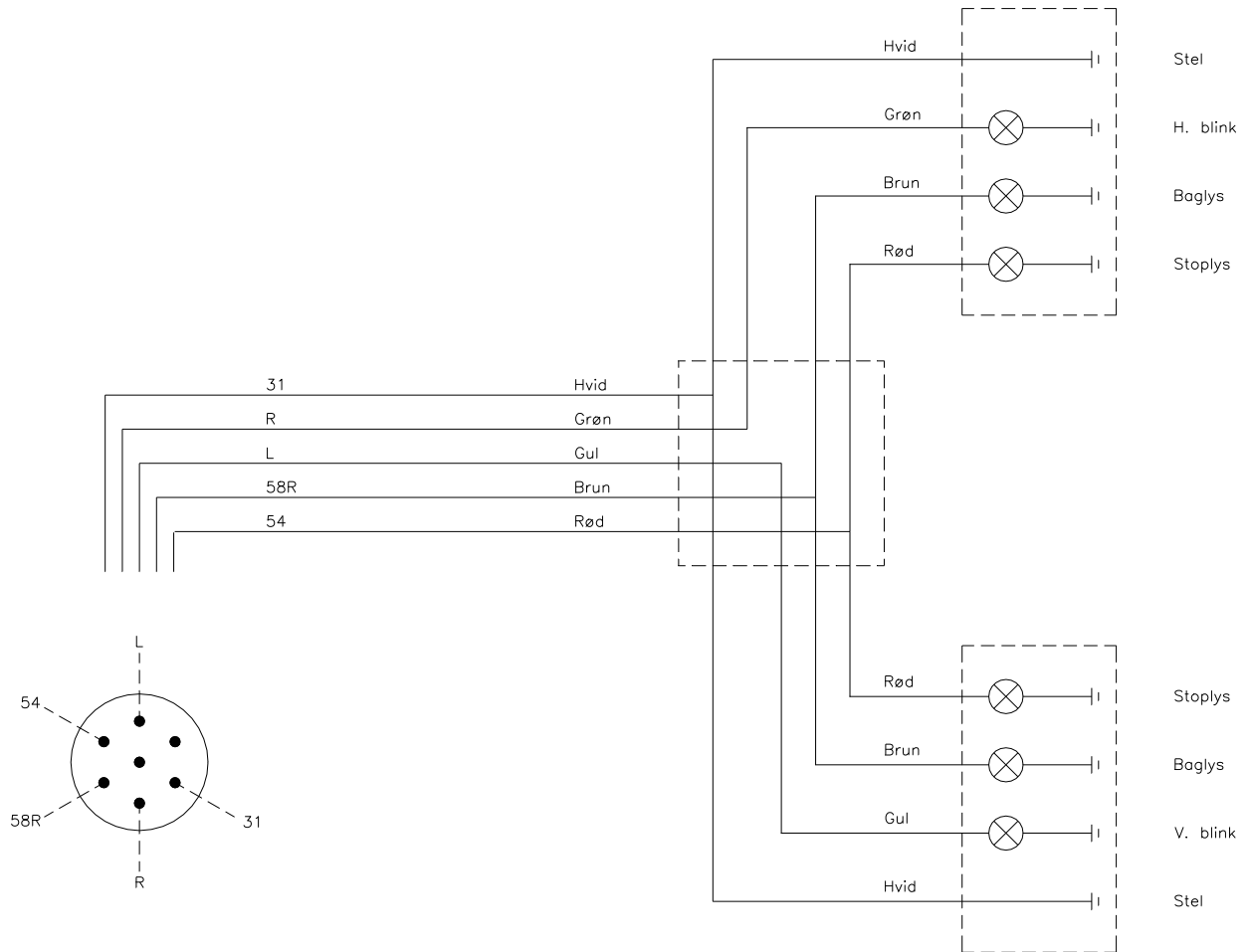
Pos.	Vare nr.	Betegnelse	3,0 m	3,5 m	4,0 m
1	690203001	Lyn kobling han E402 ½"	2	2	2
2	690203003	Indskruning lige, 10-½" BSP	4	4	4
3	690203006	Indskruning, vinkel, 10-3/8" BSP	2	2	4
4		Se pos. 23, side 18	1	1	0
5		Se pos. 23, side 18	0	0	1
6		Se pos. 23, side 18	0	0	1
7	690209453	Dybdestopventil, elektrisk (komplet)	1	1	1
8	690201045	Hydraulikslange 4800mm ¼" st/st (bugseret)	1	1	0
8	690201021	Hydraulikslange 2300mm ¼" st/st (liftophængt)	1	1	0
8	690201021	Hydraulikslange 2300mm ¼" st/st (liftophængt og bugseret)	0	0	1
9	690201004	Hydraulikslange 4950mm ¼" st/st (bugseret)	0	0	1
9	690201033	Hydraulikslange 2500mm ¼" st/st (liftophængt)	0	0	1
10	690201015	Hydraulikslange 710mm ¼" st/st (liftophængt og bugseret)	1	1	0
11	690201003	Hydraulikslange 4550mm ¼" st/st (bugseret)	1	1	1
11	690201068	Hydraulikslange 1950mm ¼" st/st (liftophængt)	1	1	1
12	690201053	Hydraulikslange 1260mm ¼" st/st (liftophængt og bugseret)	0		1

Diagrammer

El-dybdestop

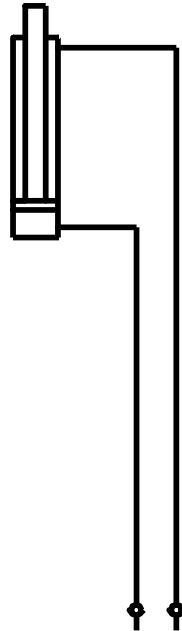


Lygtesæt

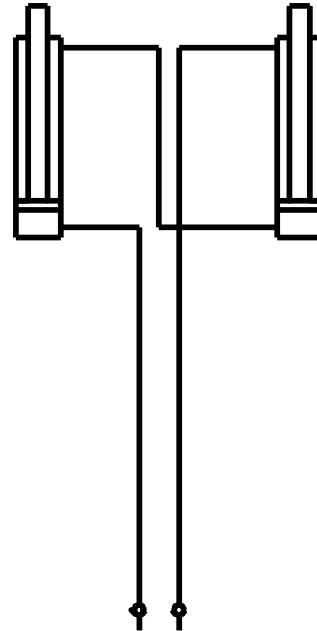


Hydraulik f/dybdestop

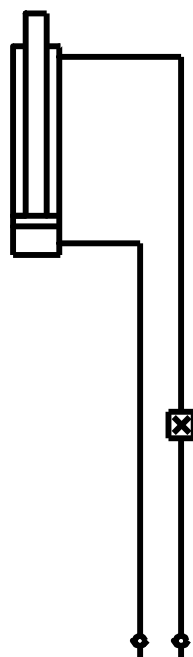
3,0 m + 3,5 m



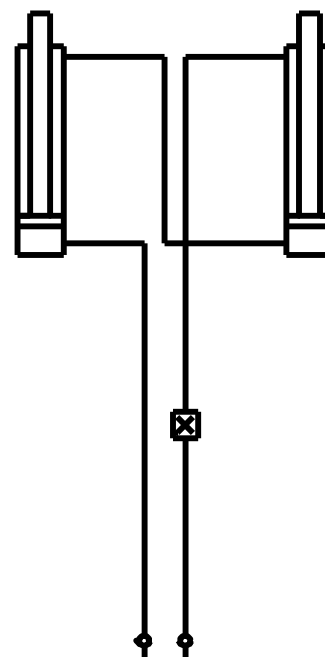
4,0 m

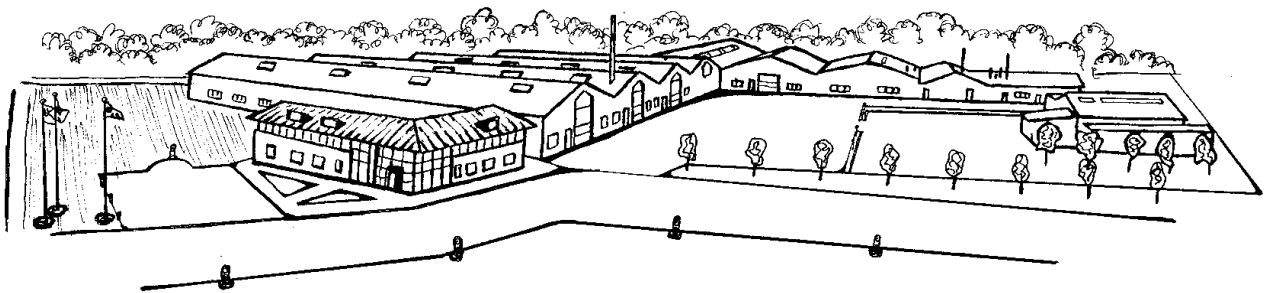
Hydraulik f/el-dybdestop

3,0 m + 3,5 m



4,0 m





Ret til konstruktionsændringer uden varsel forbeholdes